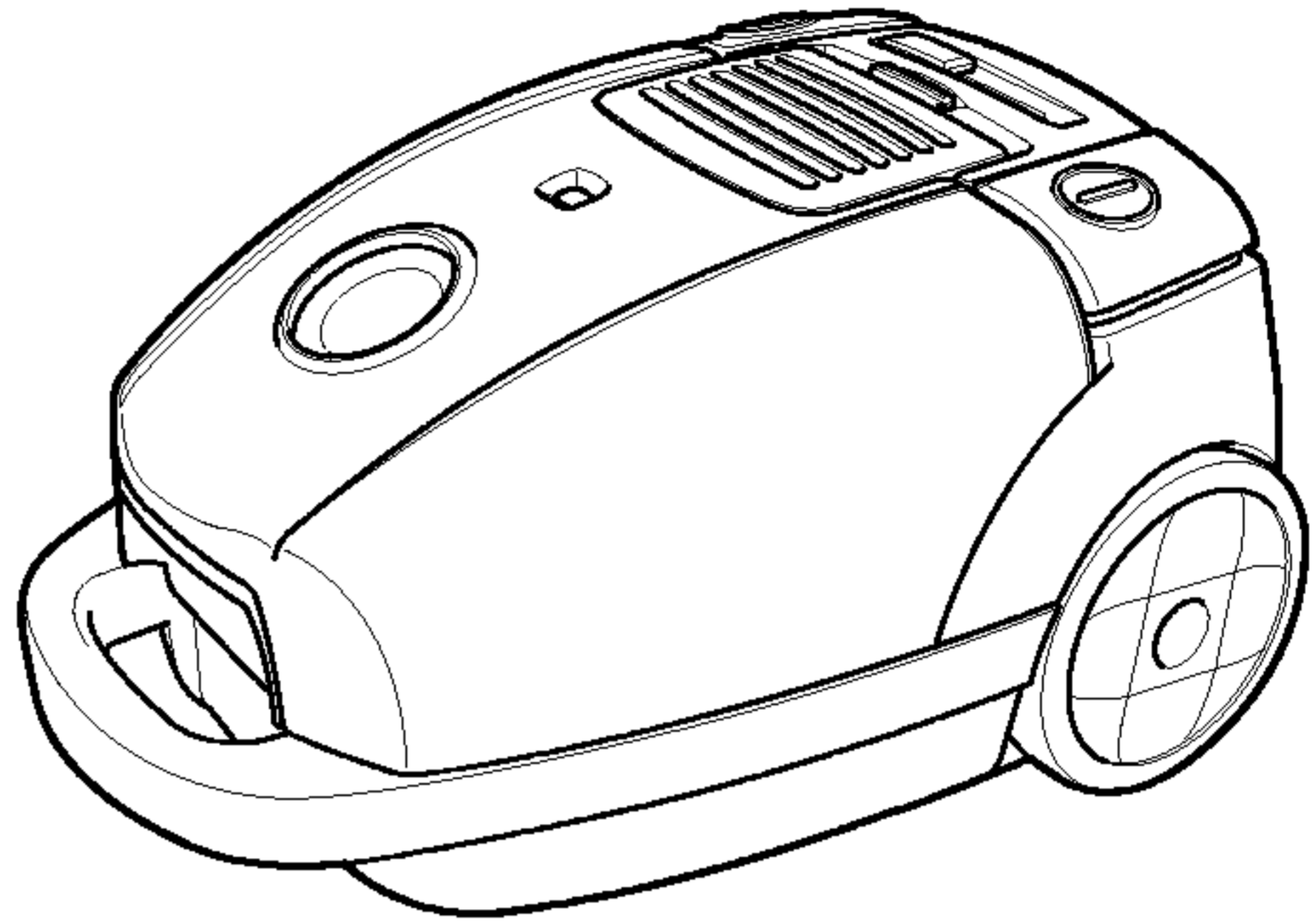


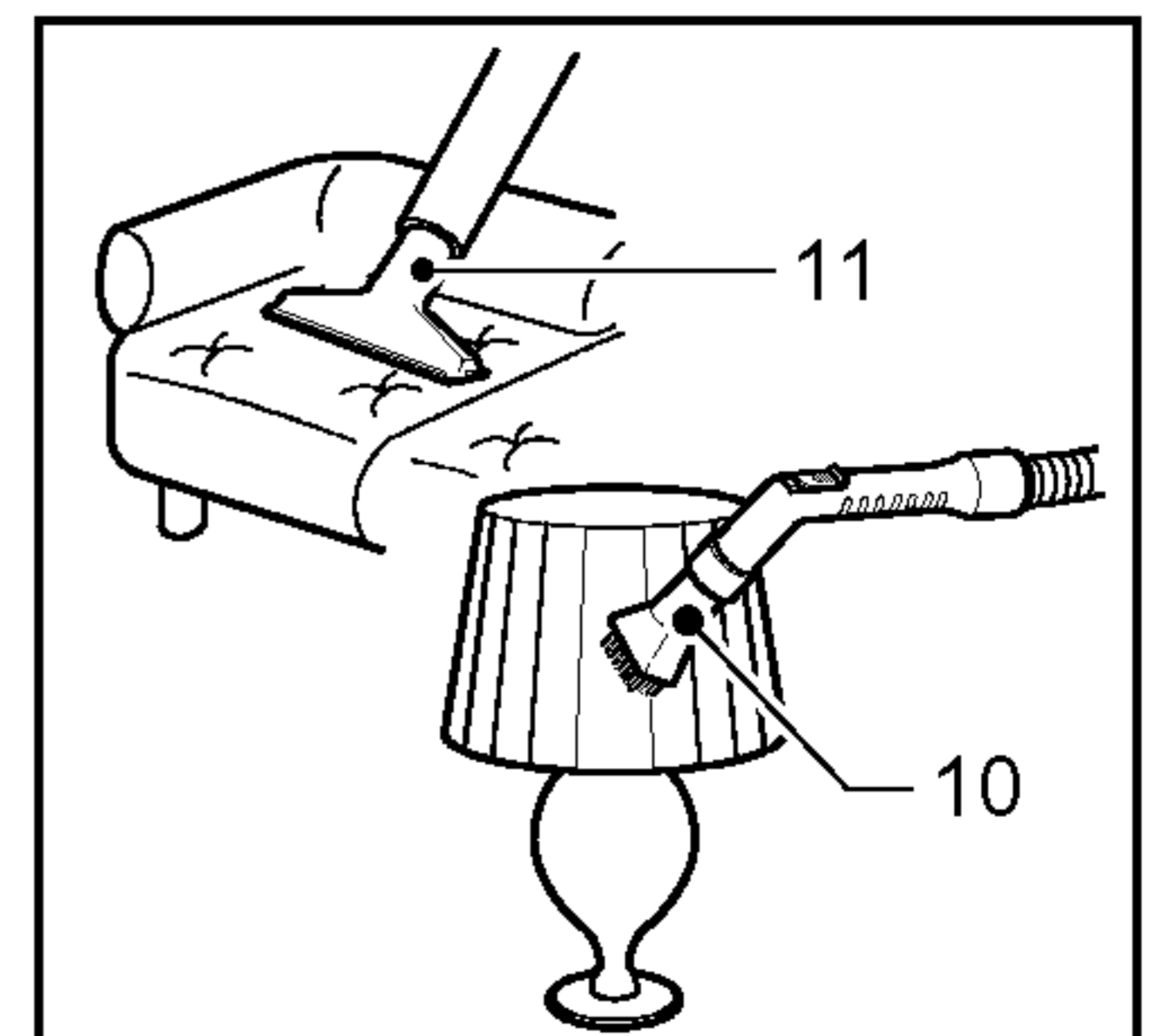
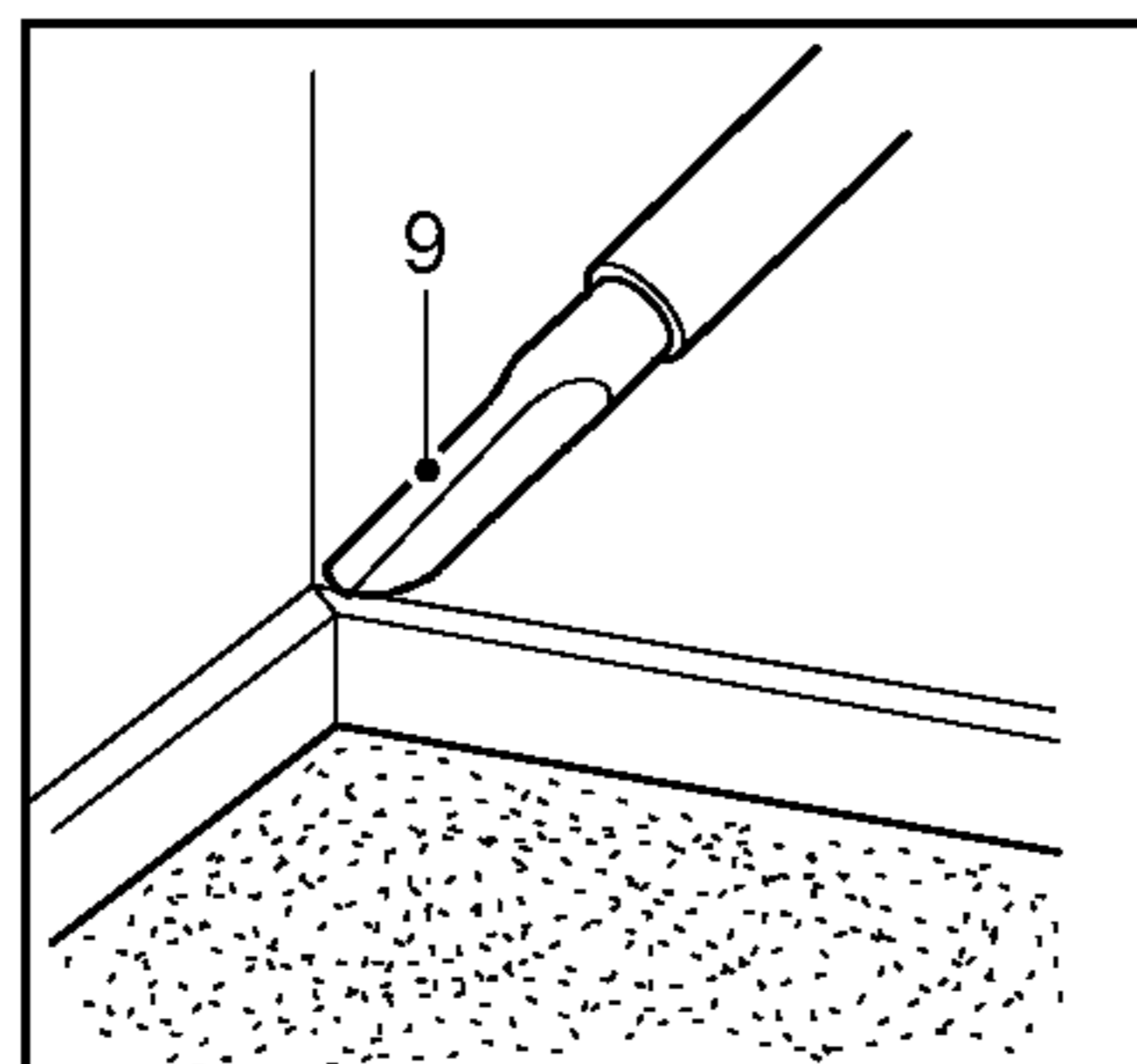
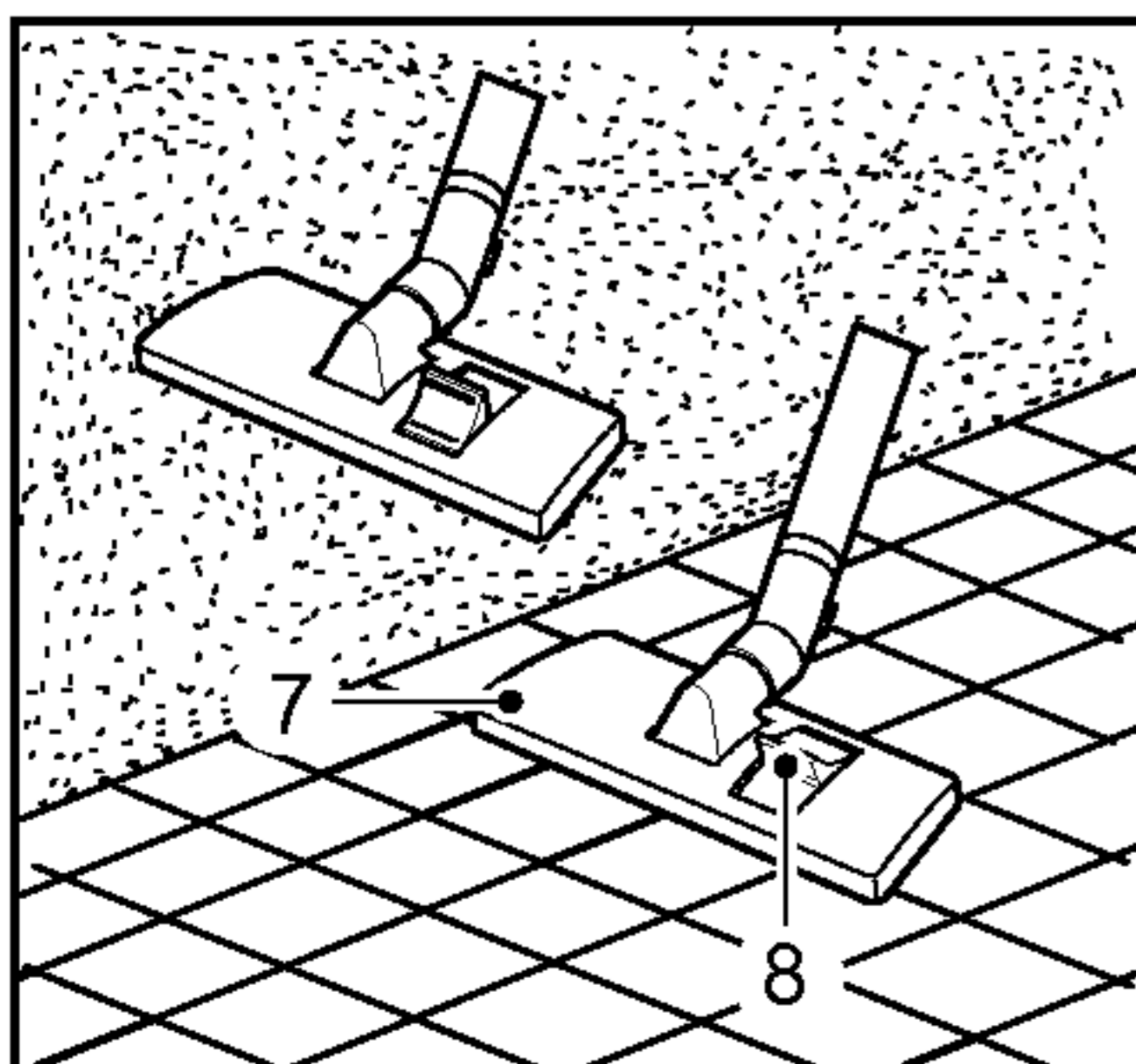
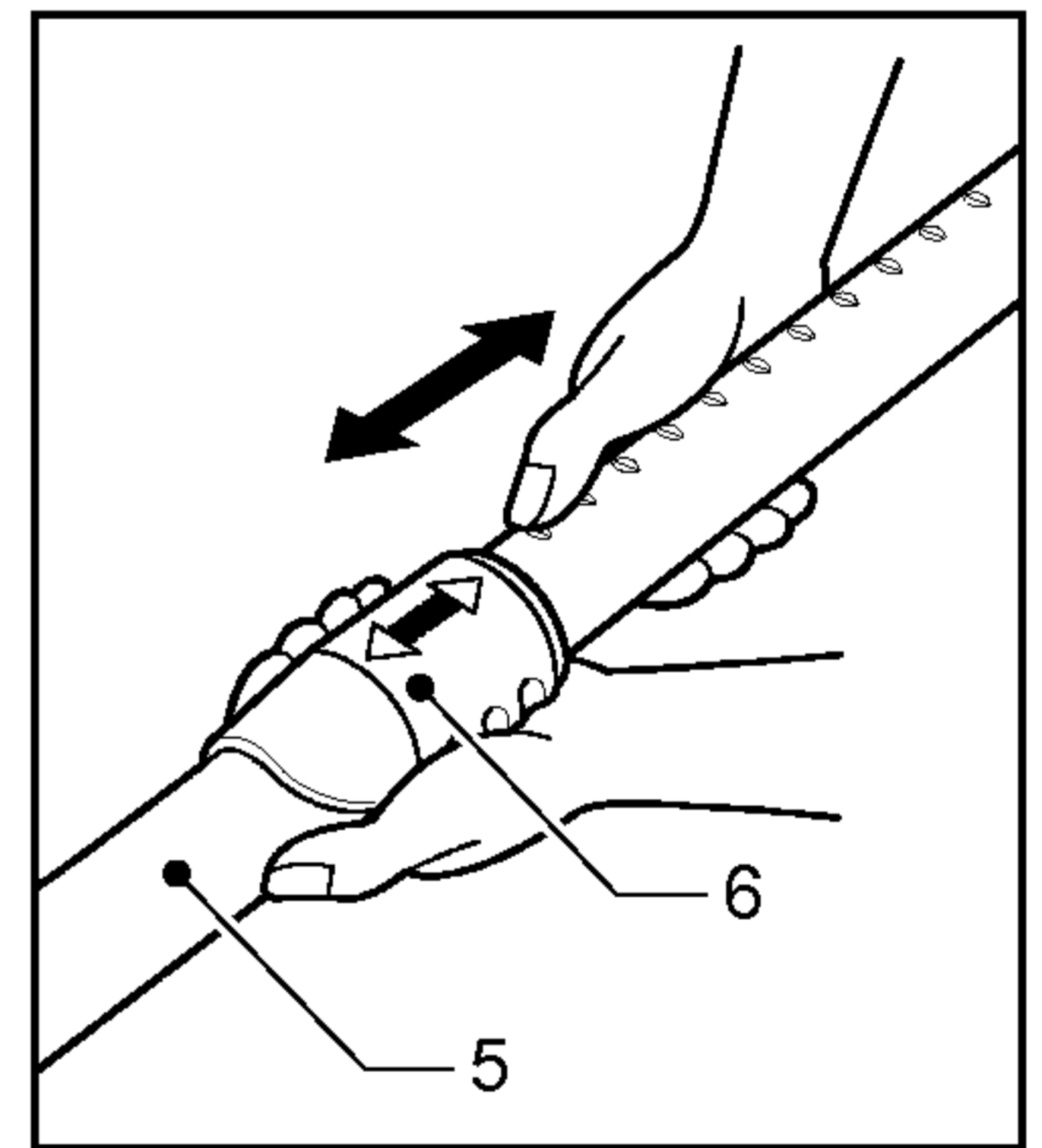
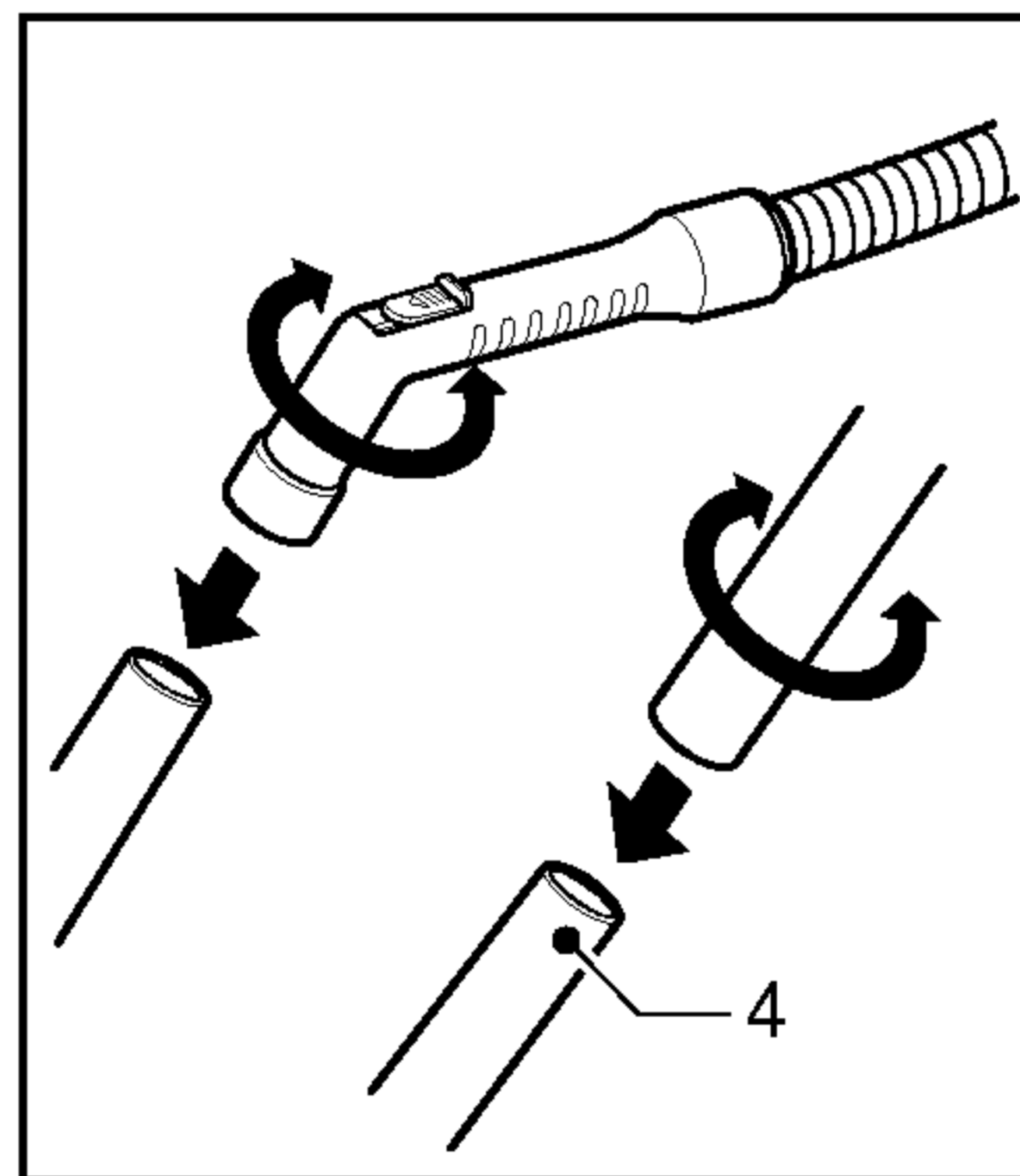
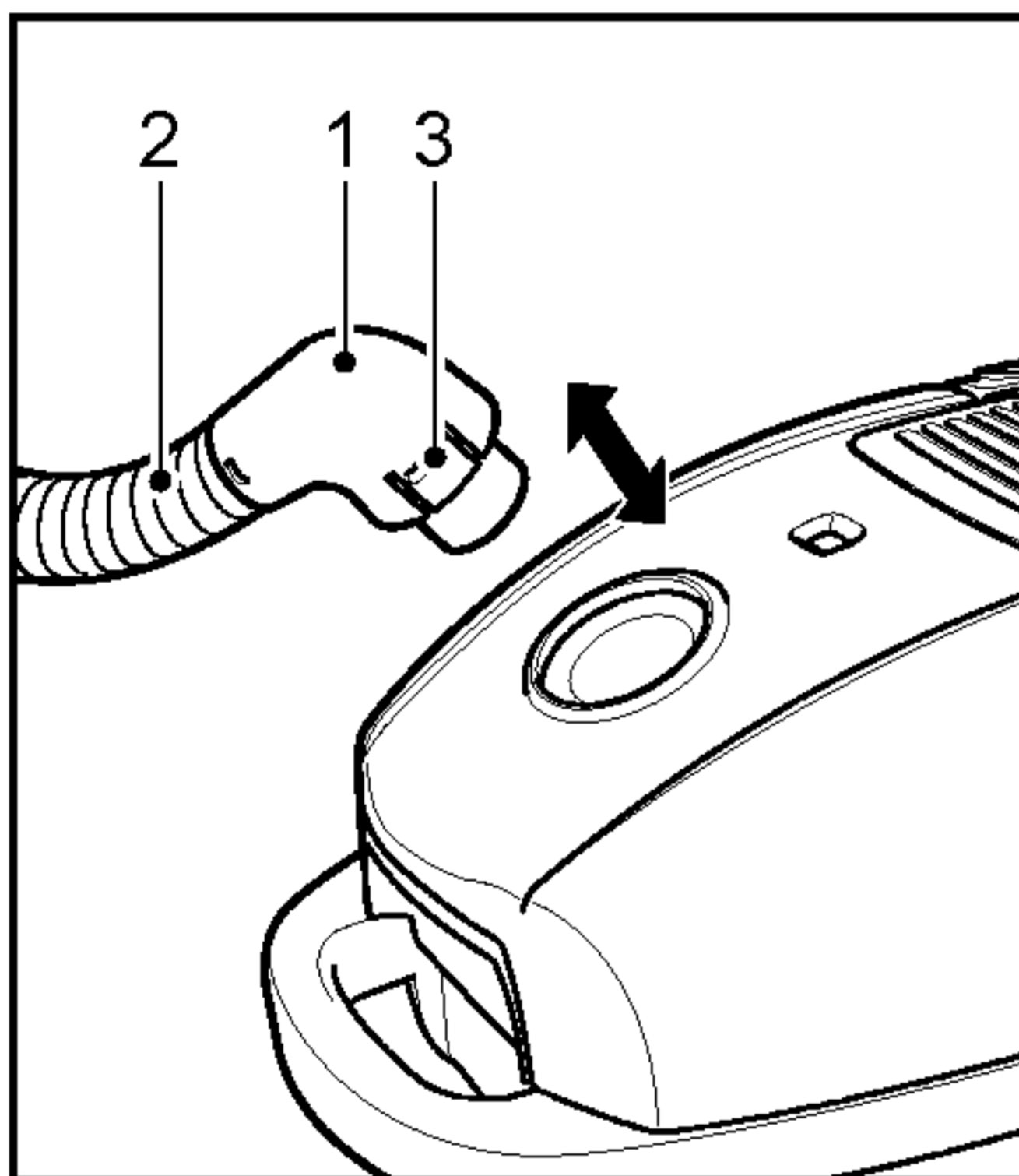
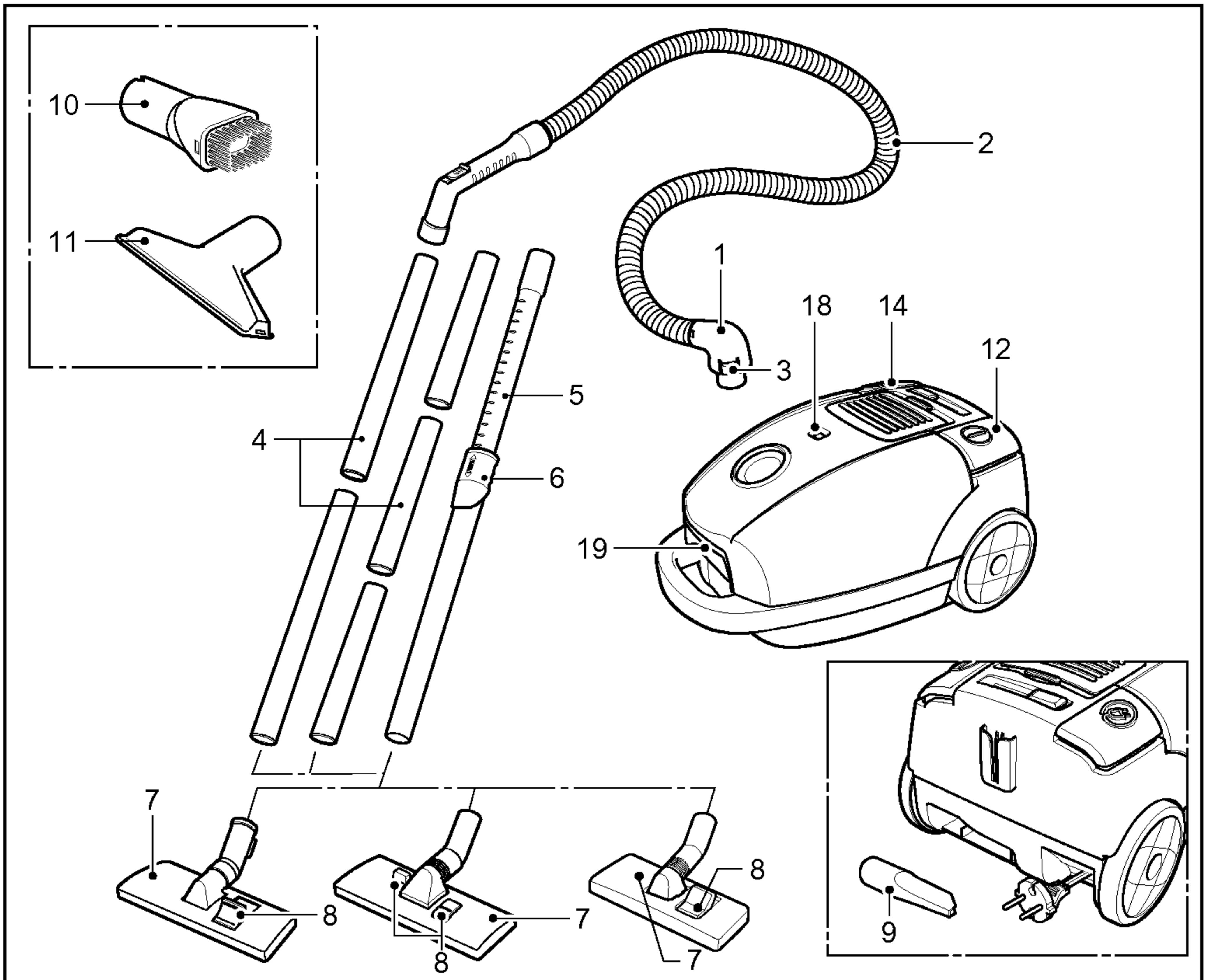
FRESIA

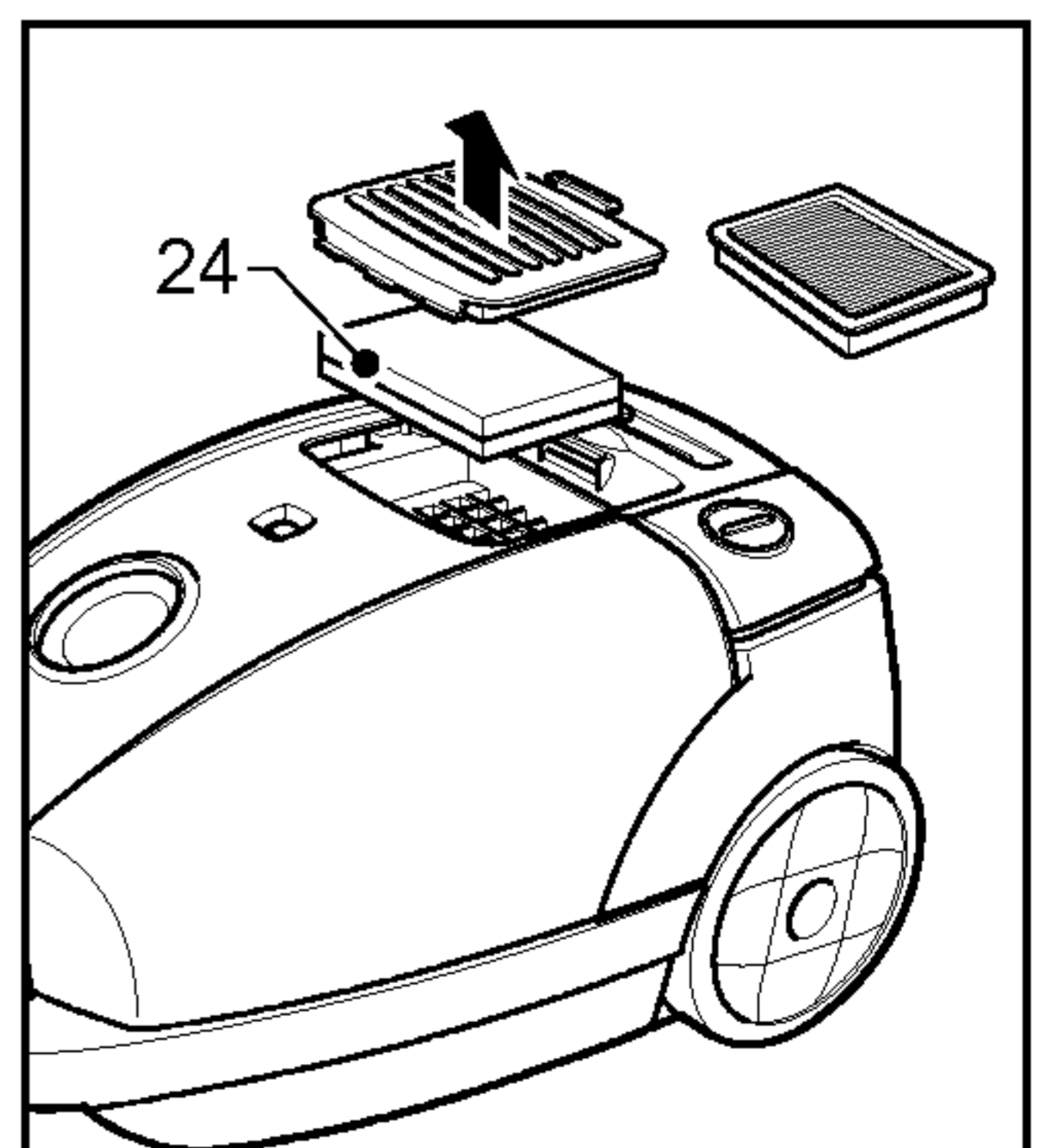
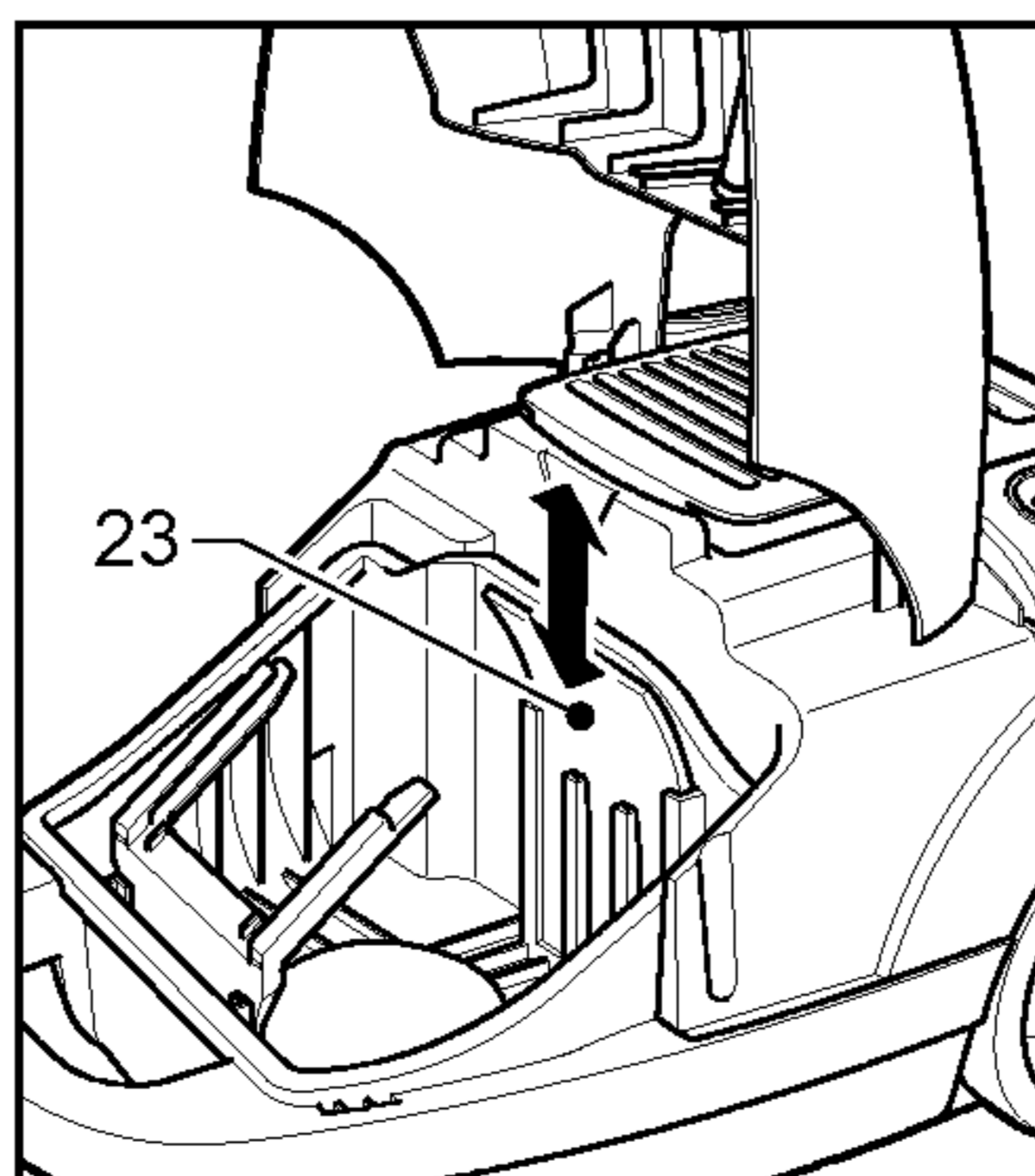
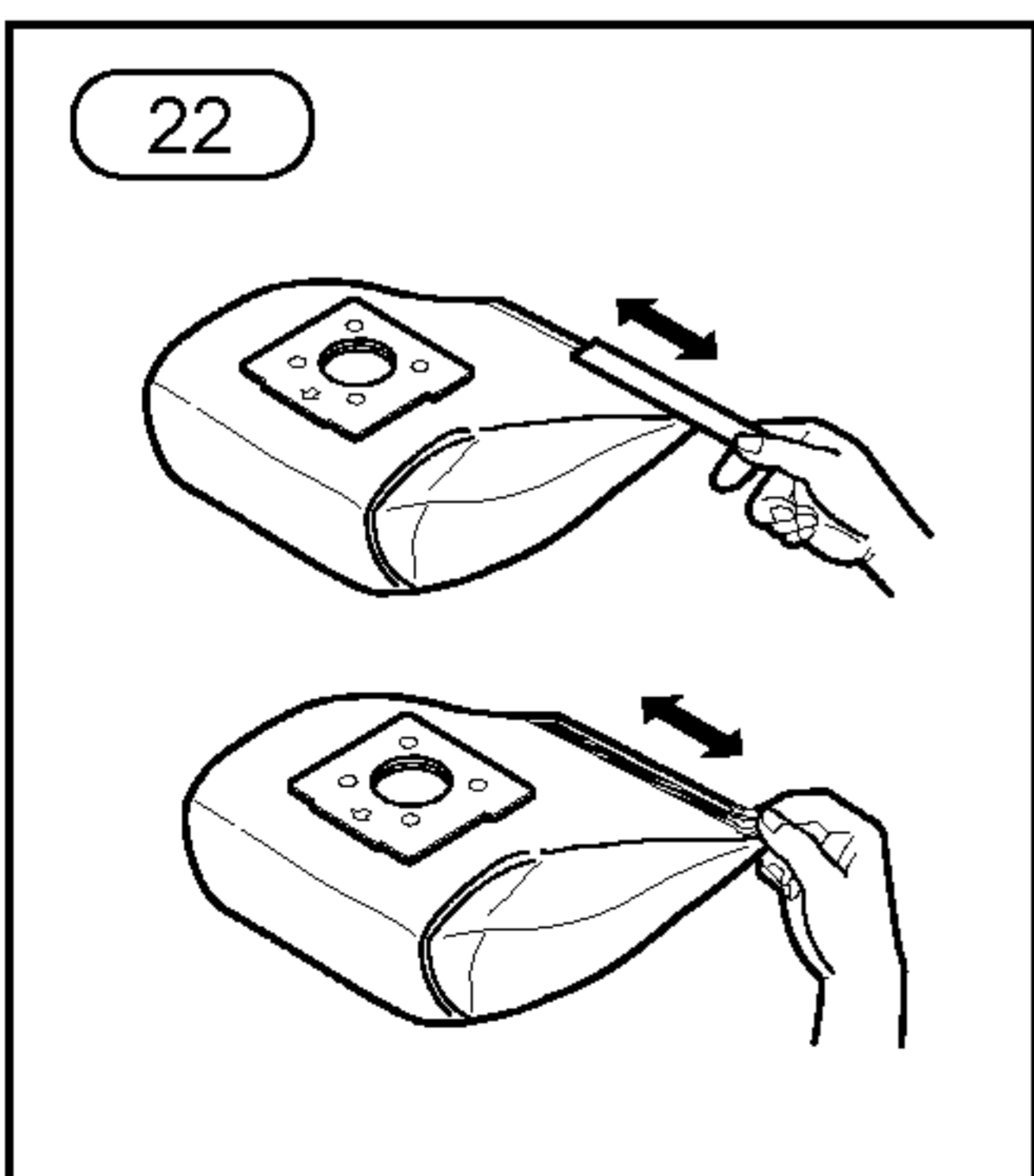
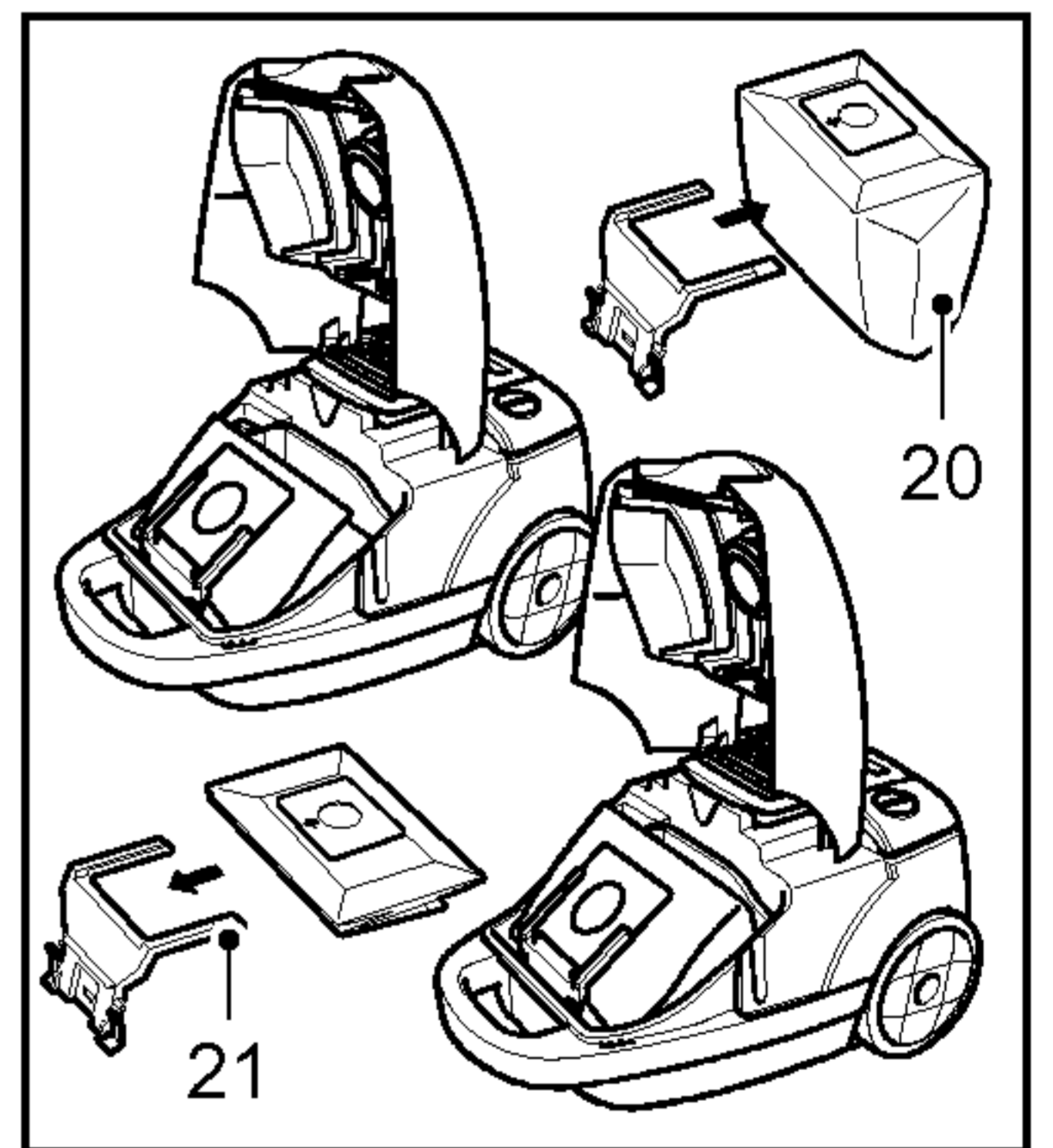
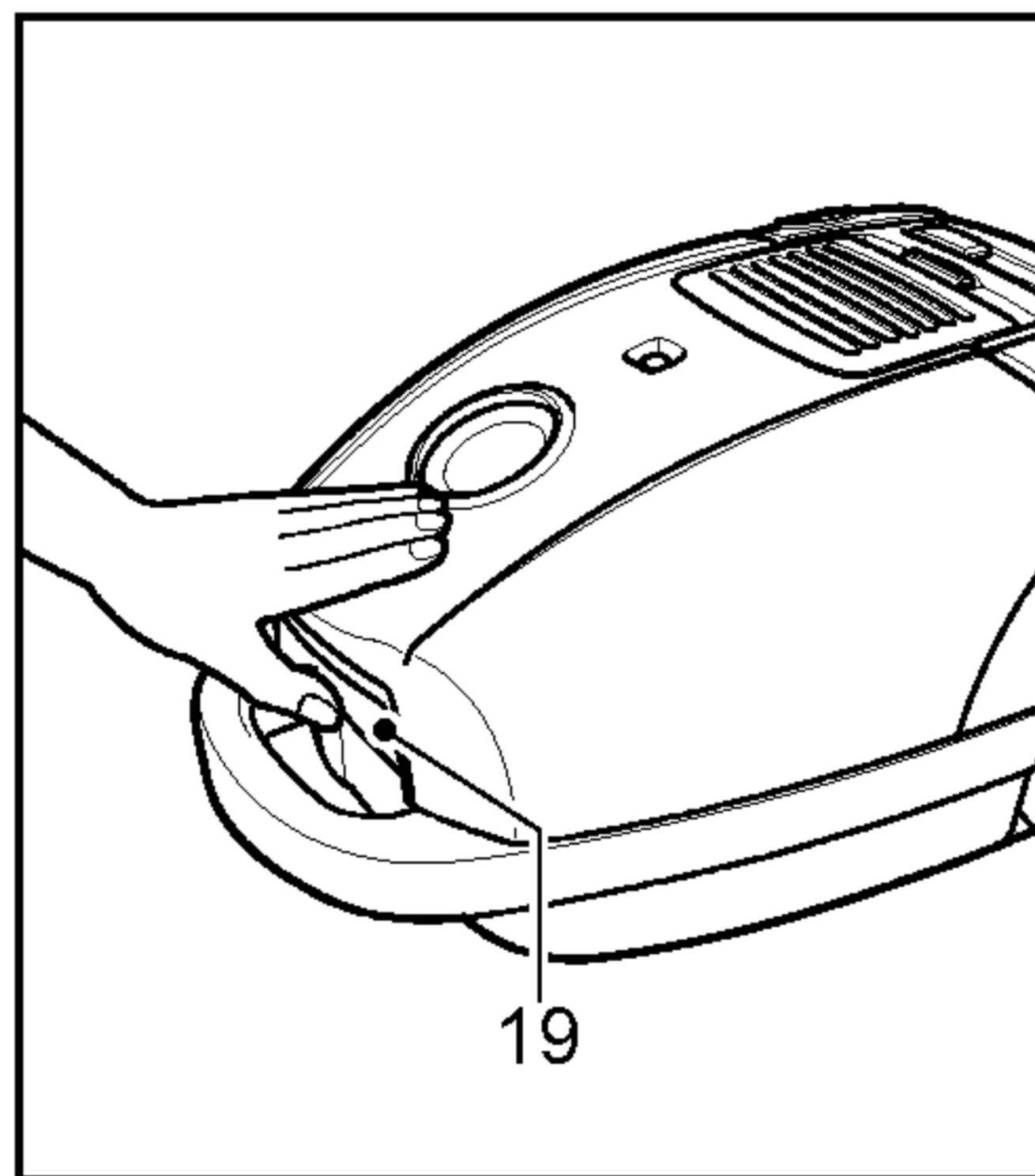
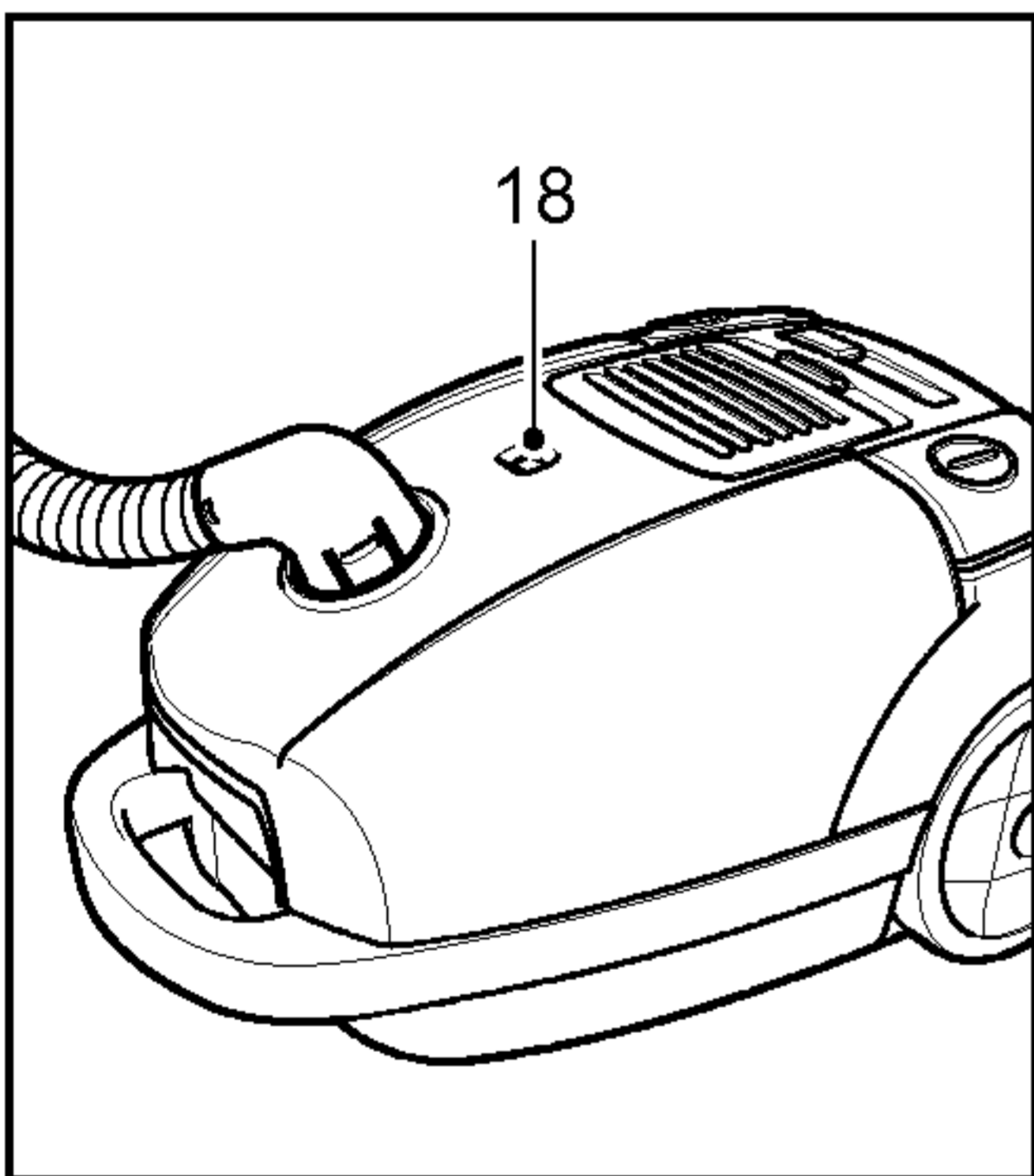
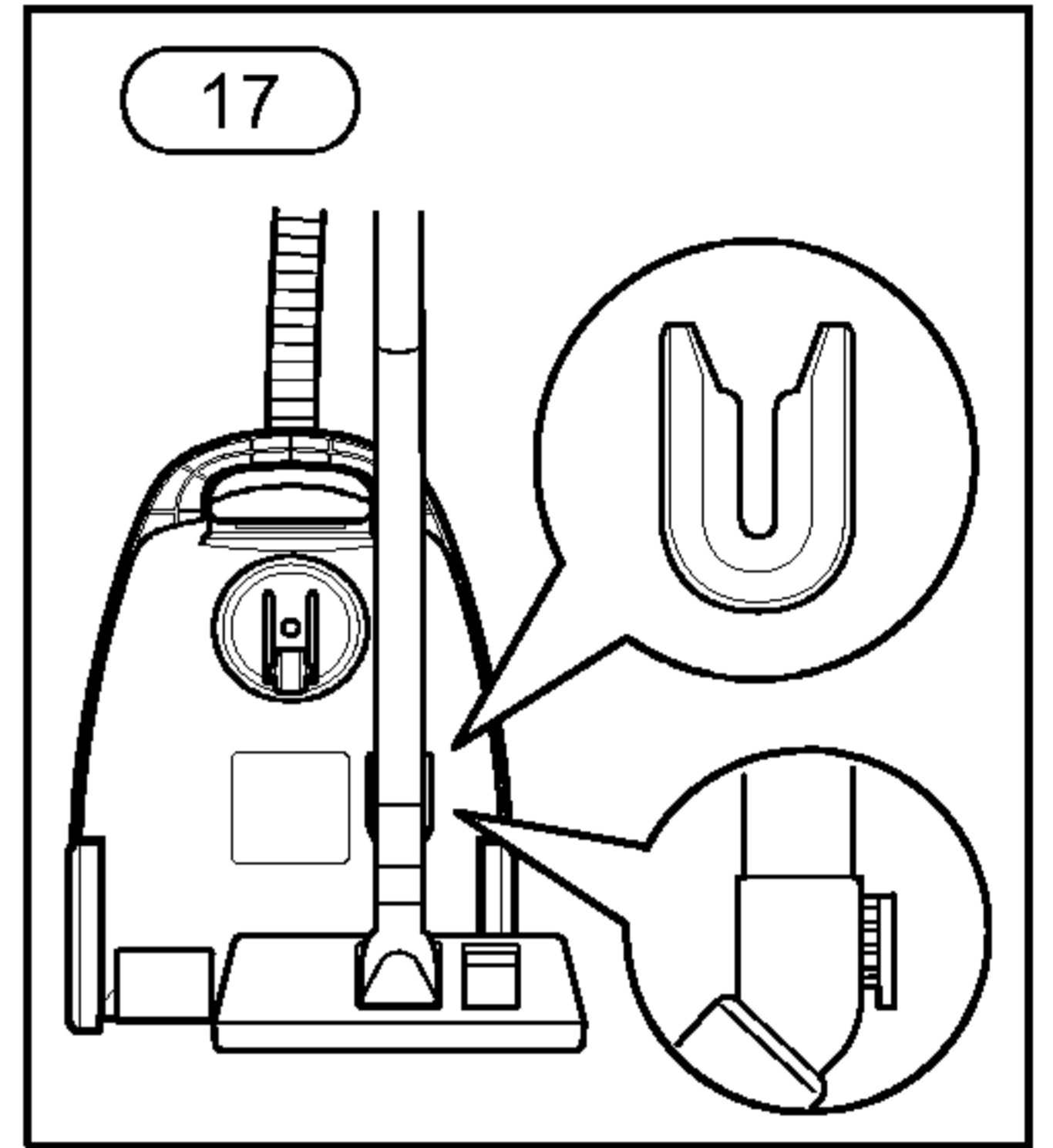
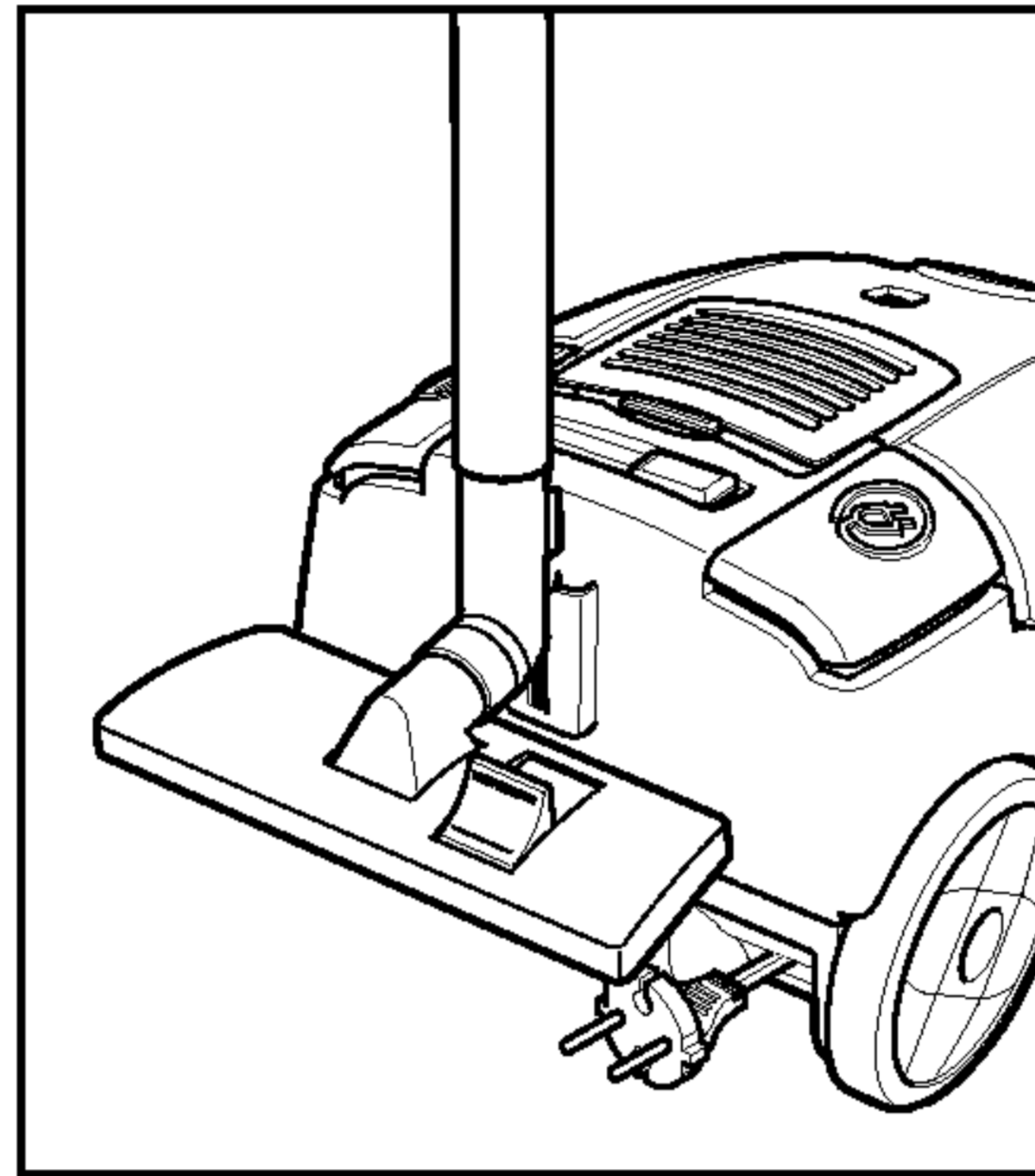
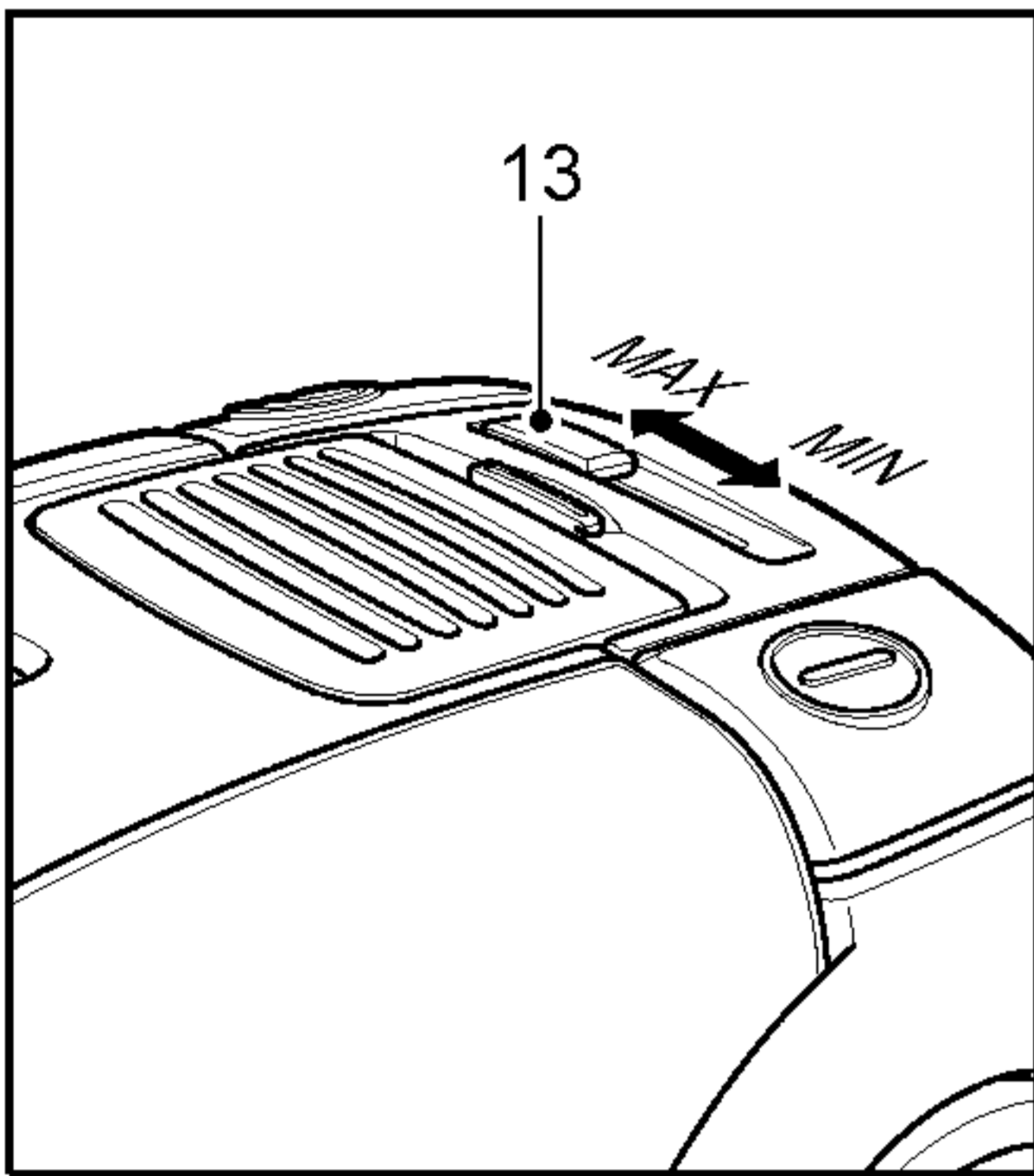
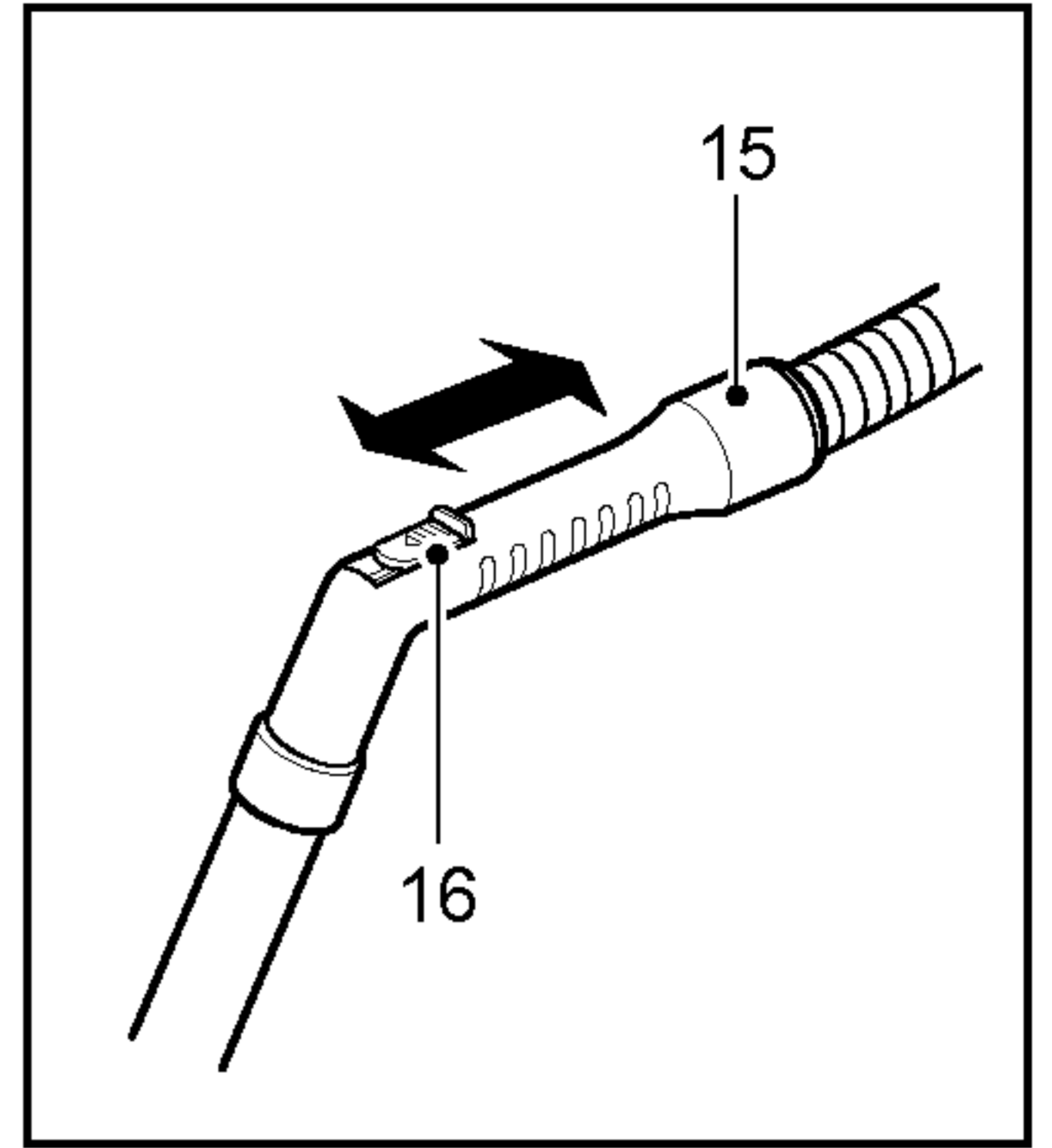
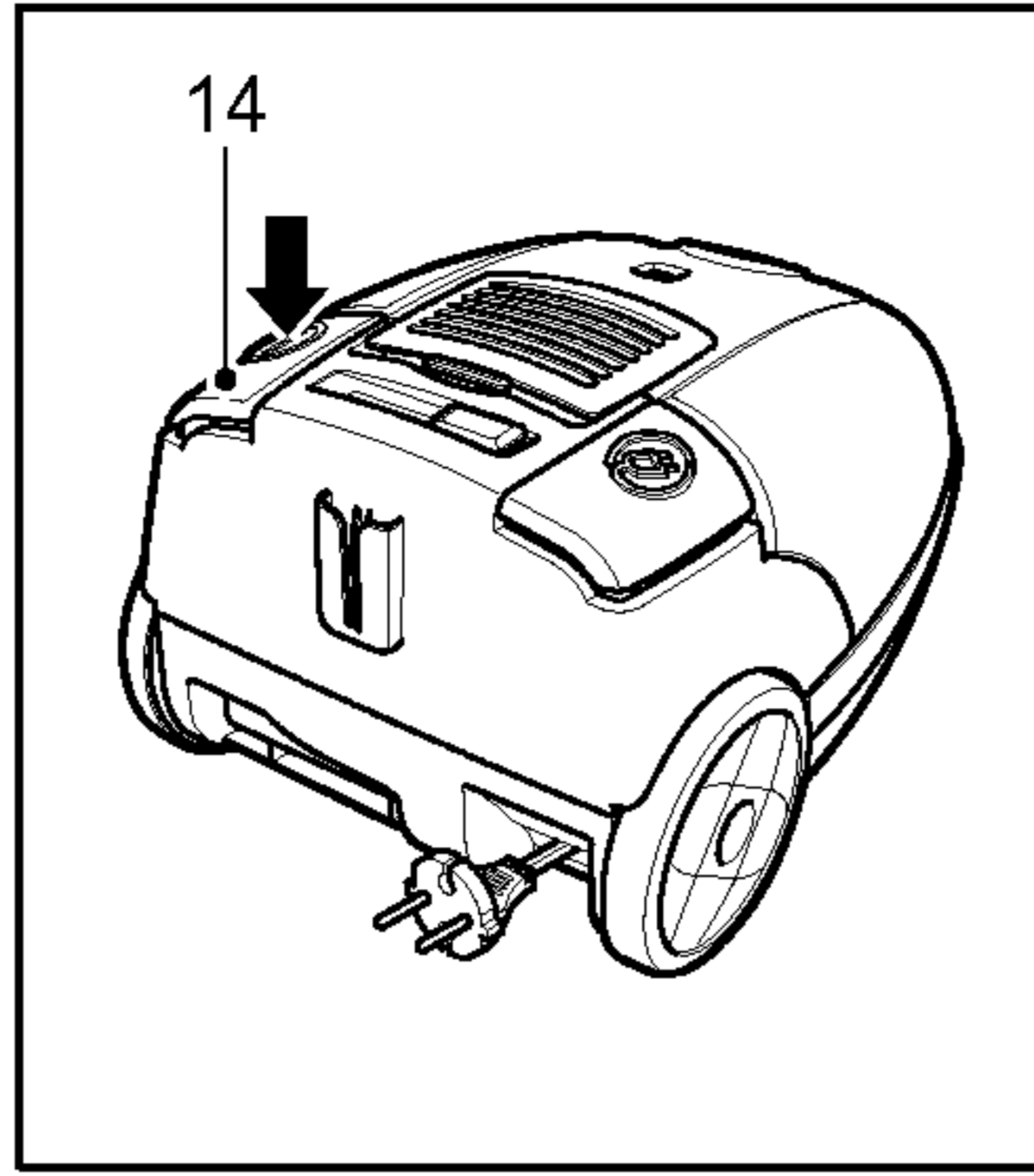
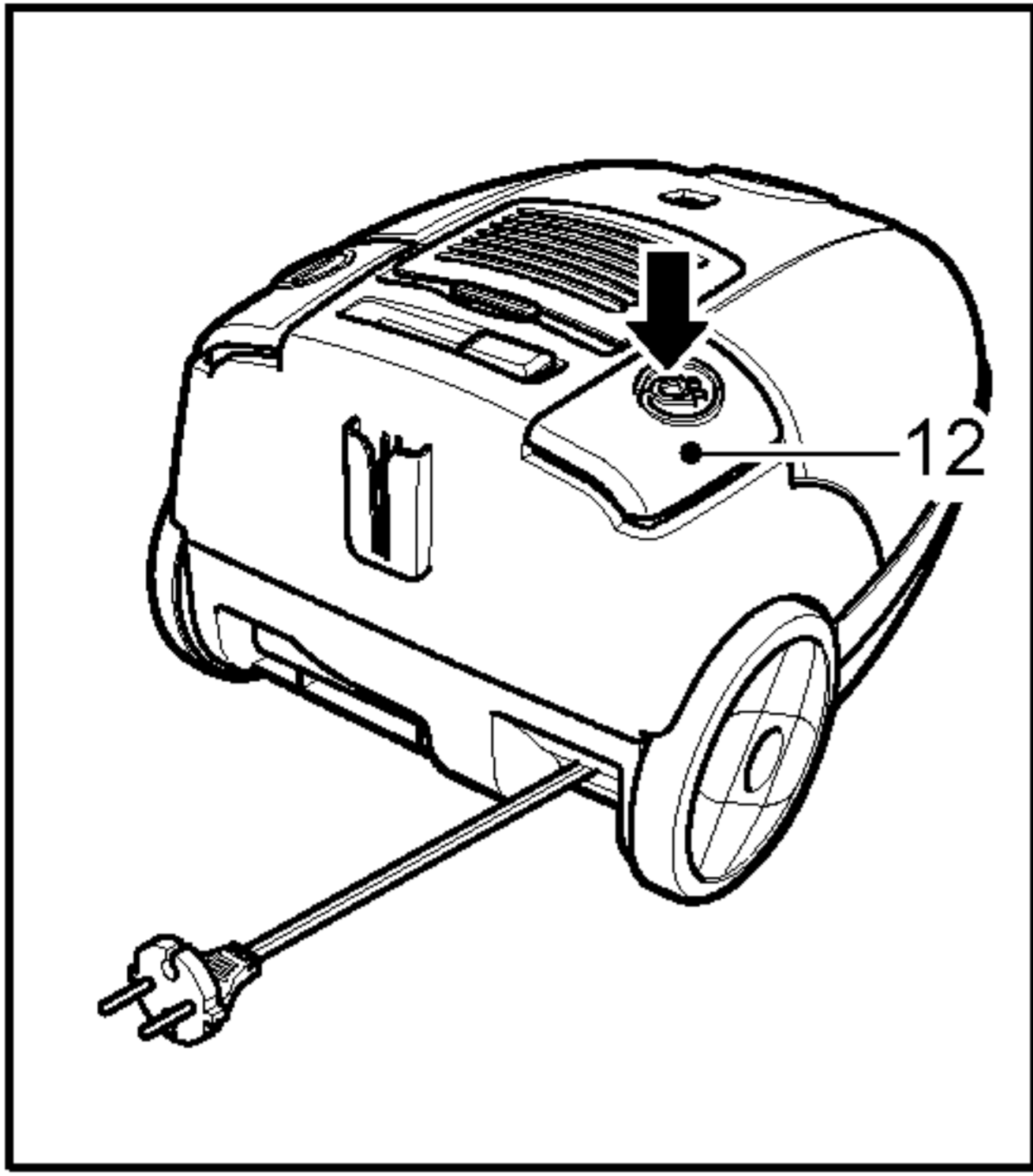


V-CP453SDR/SDB/SDS

E | English

D | Deutsch





Information for your safety

Please read all the following information, which contains important instructions for the safety, the use and the maintenance of the appliance.

This appliance complies with the following EC Directives: -73/23/EEC, 93/68/EEC-Low Voltage Directive-89/336EEC -EMC Directive.

- Never allow children to use the appliance unsupervised.
- Do not use the appliance if the supply cord is damaged or faulty.
- If the mains lead is damaged, it must be replaced by an approved LG Electronics Service Agent in order to avoid a hazard.
- Always switch the vacuum cleaner off before :
 - changing the dust bag.
 - changing or cleaning the filters.
- **If no dustbag is inserted, the cover cannot be closed. Please do not use force!**
- Do not vacuum flammable or explosive substances(liquids or gases).
- Do not vacuum hot ash, embers etc. nor sharp objects.
- Do not vacuum water or other liquids.

How to Use

Connecting the flexible hose

Push the end of the head(1) on the flexible hose(2) into the attachment point on the vacuum cleaner.

To remove the flexible hose from the vacuum cleaner, press on the button(3) situated on the head, then pull upwards.

Assembling the tubes

(depending on model)

- **Metal(or Plastic) Pipe(4)**
 - Fit together the two tubes by twisting slightly.
- **Telescopic tube(5)**
 - Push spring latch(6) forward.
 - Pull out tube to required length.
 - Release spring latch to lock.

Using the cleaning head and Accessory Nozzles (depending on model)

Fit the large cleaning head onto the end of the tube.

- **The 2 position head(7)** is equipped with a pedal(8) which allows you to alter its position according to the type of floor to be cleaned.
 - Hard floor position**(tiles, parquet floors...). Press on the pedal to lower the brush.
 - Carpet or rug position.** Press on the pedal to lift the brush up.
- **Crevice Tool(9)**
 - For vacuuming in those normally inaccessible places i.e. reaching cobwebs, or down the side of a sofa!
- **Dusting brush(10)**
 - For vacuuming picture frames furniture outlines, books and other uneven objects.
- **Upholstery Nozzle(11)**
 - For vacuuming upholstery, mattresses, etc. The thread collectors help to pick up the threads and fluff.

How to plug in and use

Pull out the supply cord to the desired length and plug into the socket.

Press button (14) to start the vacuum cleaner. To stop it press the button (14) again.

Adjusting the power level

- If your appliance is equipped with an electronic variable power control(13), you can choose the power appropriated for the task. The more you slide the button towards the right, the greater the suction power.
- The flexible hose handle(15) has a manual air flow regulator(16) which allows you to briefly reduce the suction level.

Storage(17)

When you have switched off and unplugged the appliance, press on the button (12) to automatically rewind the cord.

You can move or store your appliance in a vertical position by sliding the hook on the large cleaning head into the clip on the underside of the appliance.

Changing the dust bag

The dustbag needs changing when the cleaner is set to maximum power and the cleaner head is off the floor but the “bag full” indicator window(18) is completely coloured red.

Even if the dustbag does not appear to be full at this stage, it should be changed. It could be that a great deal of very fine dust has clogged up the pores of the dust bag.

- Turn off the appliance and unplug it.
- Open the cover by pressing the hook(19) and lifting it up until it snaps into place.

Your appliance is equipped with either a paper dust bag (20) or a fabric dust bag (22)(depending on model).

- Take hold of the dust bag by the handle and pull. Remove the bag and throw it away.
- To refit a new bag push the cardboard support of a new bag into the bag mount (21)until it will go no further.

If your appliance is fitted with a fabric dust bag follow the same instructions as above.

Empty it and replace it(22).

Note: as the appliance is fitted with a safety device which checks that the bag is in place you cannot close the lid if the bag is not fitted correctly.

Cleaning the motor filter

The motor filter is situated inside the appliance between the dust bag and the motor. Each time that you change the air outlet filter we advise you to remove the motor filter(23)and to clean it by tapping to remover the dirt and then replacing it in the vacuum cleaner.

Cleaning the exhaust filter (24)

- Check the exhaust filter occasion-ally and clean when dirty.
- Unplug cord from outlet.
- Open the exhaust cover and remove exhaust filter as shown.
- Next procedures are the same as the moter safety filter.

What to do if your appliance does not work?

Check that the appliance is correctly plugged in and that the electrical socket is working.

What to do when the suction performance reduces?

- Stop the appliance and unplug it.
- Check that the tubes, flexible hose and cleaning tool are not blocked.
- Check that the dust bag is not full. Replace if necessary.

Sicherheitsinformationen

Bitte lesen Sie die folgenden Informationen sorgfältig durch, da sie wichtige Anleitungen zur Sicherheit, zum Gebrauch und zur Wartung des Gerätes enthalten.

Dieses Gerät entspricht den folgenden EC-Richtlinien: -73/23/EEC, 93/68/EEC-Niedrigspannungsrichtlinie-89/336EEC -EMV-Richtlinie.

- Kinder dürfen dieses Gerät niemals unbeaufsichtigt benutzen.
- Dieses Gerät niemals verwenden, wenn das Netzkabel beschädigt oder fehlerhaft ist.
- Wenn das Netzkabel beschädigt ist, muss es von einem qualifizierten LG Electronics-Servicetechniker ersetzt werden.
- Vor diesen Tätigkeiten muss der Staubsauger immer ausgeschaltet werden:
 - Auswechseln des Staubbeutels.
 - Auswechseln oder Reinigung der Filter.
- **Ohne eingesetzten Staubbeutel kann die Abdeckung nicht geschlossen werden. Niemals Gewalt anwenden!**
- Keine brennbaren oder explosiven Stoffe einsaugen (Flüssigkeiten oder Gase).
- Keine heiße Asche, Glut usw. oder scharfen Gegenstände einsaugen.
- Niemals Wasser oder Flüssigkeiten einsaugen.

Verwendung des Gerätes

Anschluss des flexiblen Schlauchs

Drücken Sie das Ende des Kopfes (1) des flexiblen Schlauchs (2) in die Anschlussöffnung des Staubsaugers.

Um den flexiblen Schlauch vom Staubsauger zu trennen, drücken Sie auf den Riegel (3) am Kopf und ziehen Sie den Schlauch ab.

Zusammenbau der Saugrohre

(modellabhängig)

- **Metallrohr (oder Kunststoff) (4)**
 - Stecken Sie die beiden Saugrohre durch Drehen zusammen.
- **Teleskoprohr (5)**
 - Drücken Sie den Federriegel (6) nach vorn.
 - Ziehen Sie das Rohr in die gewünschte Länge.
 - Lassen Sie den Federriegel zum Verriegeln los.

Verwendung des Reinigungsaufsatzes und der Zubehöraufsätze (modellabhängig)

Stecken Sie den großen Reinigungsaufsatz auf das Saugrohr.

- **Der 2-Stellungen-Aufsatz (7)** besitzt ein Pedal (8) zur Einstellung der Position, je nach zu reinigendem Untergrund.

Harte Böden (Fliesen, Parkett-böden...). Drücken Sie auf das Pedal, um die Bürste herauszufahren.

Auslegeware oder Teppich. Drücken Sie auf das Pedal, um die Bürste einzufahren.

- **Aufsatztülle (9)**

Zum Saugen an schwer zugänglichen Orten, wie z. B. bei Spinnweben oder unter dem Sofa!

- **Saugbürste (10)**

Zum Absaugen von Bilderrahmen, Möbelkanten, Büchern u. a. unebenen Gegenständen.

- **Polsteraufsatz (11)**

Zum Absaugen von Polstermöbeln, Matratzen usw. Mit den Flusenbürsten werden Fusseln und Flusen entfernt.

Netzanschluss und Gebrauch

Netzkabel auf die gewünschte Länge herausziehen und an die Steckdose anschließen.

Drücken Sie zum Einschalten die Taste (14).

Drücken Sie zum Ausschalten die Taste (14) erneut.

Einstellen der Saugstärke

- Falls das Gerät eine elektronische Saugkraftsteuerung (13) besitzt, kann die gewünschte Saugkraft beliebig eingestellt werden. Je weiter der Schalter nach rechts geschoben wird, desto höher die Saugkraft.
- Der Griff des flexiblen Schlauchs (15) besitzt einen Luftstromregler (16) zur vorübergehenden Verringerung der Saugstärke.

Lagerung (17)

Wenn das Gerät ausgeschaltet und der Stecker gezogen ist, drücken Sie auf die Taste (12), um das Kabel automatisch aufzurollen. Das Gerät kann senkrecht durch Schieben des Hakens des großen Reinigungsaufsatzes in die Klemme an der Unterseite des Gerätes bewegt oder abgestellt werden.

Auswechseln des Staubbeutels

Der Staubbeutel muss gewechselt werden, wenn der Sauger auf maximale Saugkraft eingestellt ist, der Aufsatz nicht auf dem Boden aufliegt und die Anzeige "Beutel voll" **(18)** vollständig rot gefarbt ist.

Der Staubbeutel sollte gewechselt werden, selbst wenn er jetzt nicht voll zu sein scheint. Eine große Menge feiner Staub konnte sich in den Poren des Staubbeutels angesammelt haben.

- Gerät ausschalten und Netzstecker ziehen.
- Öffnen Sie die Klappe durch Drücken des Hakens **(19)** und heben Sie sie an, bis sie einrastet. Das Gerät besitzt entweder einen Staubbeutel aus Papier **(20)** oder aus Stoff **(22)** (modellabhängig).
- Halten Sie den Staubbeutel am Griff fest, ziehen Sie ihn heraus und entsorgen Sie ihn.
- Drücken Sie zum Auswechseln die Papphalterung des neuen Beutels bis zum Anschlag in die Beutelhalterung **(21)**.

Wenn das Gerät einen Stoffbeutel besitzt, gehen Sie wie zuvor beschrieben vor.

Beutel entleeren und wieder einsetzen **(22)**.

Hinweis: Da das Gerät zur Sicherheit erkennt, ob ein Beutel eingesetzt ist, kann die Klappe bei falsch eingesetztem Beutel nicht geschlossen werden.

Reinigung des Motorfilters

Der Motorfilter befindet sich im Gerät zwischen dem Staubbeutel und dem Motor. Bei jedem Wechsel des Luftfilters sollte der Motorfilter **(23)** entfernt und durch Klopfen von Schmutz gereinigt und dann wieder in den Staubsauger eingesetzt werden.

Reinigung des Abluftfilters (24)

- Überprüfen Sie den Abluftfilter gelegentlich und reinigen Sie ihn bei Bedarf.
- Ziehen Sie den Netzstecker.
- Öffnen Sie die Abluftklappe und nehmen Sie den Abluftfilter wie gezeigt heraus.
- Dieser Filter wird wie der Motorfilter ausgewechselt.

Falls das Gerät nicht arbeitet

Prüfen Sie, ob das Gerät richtig angeschlossen ist und dass die Steckdose funktioniert.

Falls die Saugleistung abnimmt

- Gerät ausschalten und Stecker ziehen.
- Prüfen Sie, ob Saugrohre, Schlauch oder Reinigungsaufsatz verstopft sind.
- Prüfen Sie, ob der Staubbeutel voll ist. Wechseln Sie ihn notigenfalls aus.

FRESIA