



# Vacuum Cleaner

## OWNER'S MANUAL

**MODEL : V-1311/D/T**

Please read carefully and thoroughly the operating instructions and safety precautions before installing and operating your vacuum cleaner.

# IMPORTANT SAFEGUARDS

When using an electrical appliance, basic precautions should always be followed, including the following:

**READ ALL INSTRUCTIONS BEFORE USING THIS APPLIANCE**

**WARNING** – To reduce the risk of fire, electric shock, or injury:

1. Do not leave appliance when plugged in. Unplug from outlet when not in use and before servicing.
2. Do not use outdoors or on wet surfaces.
3. Do not allow to be used as a toy. Close attention is necessary when used by or near children.
4. Use only as described in this manual. Use only manufacturer's recommended attachments.
5. If the supply cord is damaged, it must be replaced by the manufacturer or its service agent or a similarly qualified person in order to avoid a hazard.
6. Do not pull or carry by cord, use cord as a handle, close a door on cord, or pull cord around sharp edges or corners. Do not run appliance over cord. Keep cord away from heated surfaces.
7. Do not unplug by pulling on cord. To unplug, grasp the plug, not the cord.
8. Do not handle plug or appliance with wet hands.
9. Do not put any object into openings. Do not use with any opening blocked; keep free of dust, lint, hair, and anything that may reduce air flow.
10. Keep hair, loose clothing, fingers, and all parts of body away from openings and moving parts.
11. Do not pick up anything that is burning or smoking, such as cigarettes, matches, or hot ashes.
12. Do not use without dust filter and/or clean filter in place.
13. Turn off all controls before unplugging.
14. Use extra care when cleaning on stairs.
15. Do not use to pick up flammable or combustible liquids such as gasoline or use in areas where they may be present.

# SAVE THESE INSTRUCTIONS

THE SERIAL NUMBER IS FOUND ON THE BOTTOM OF THIS UNIT. THIS NUMBER IS UNIQUE TO THIS UNIT AND NOT AVAILABLE TO OTHERS. YOU SHOULD RECORD REQUESTED INFORMATION HERE AND RETAIN THIS GUIDE AS A PERMANENT RECORD OF YOUR PURCHASE.

DATE OF PURCHASE

DEALER PURCHASED FROM

DEALER ADDRESS

DEALER PHONE NO.

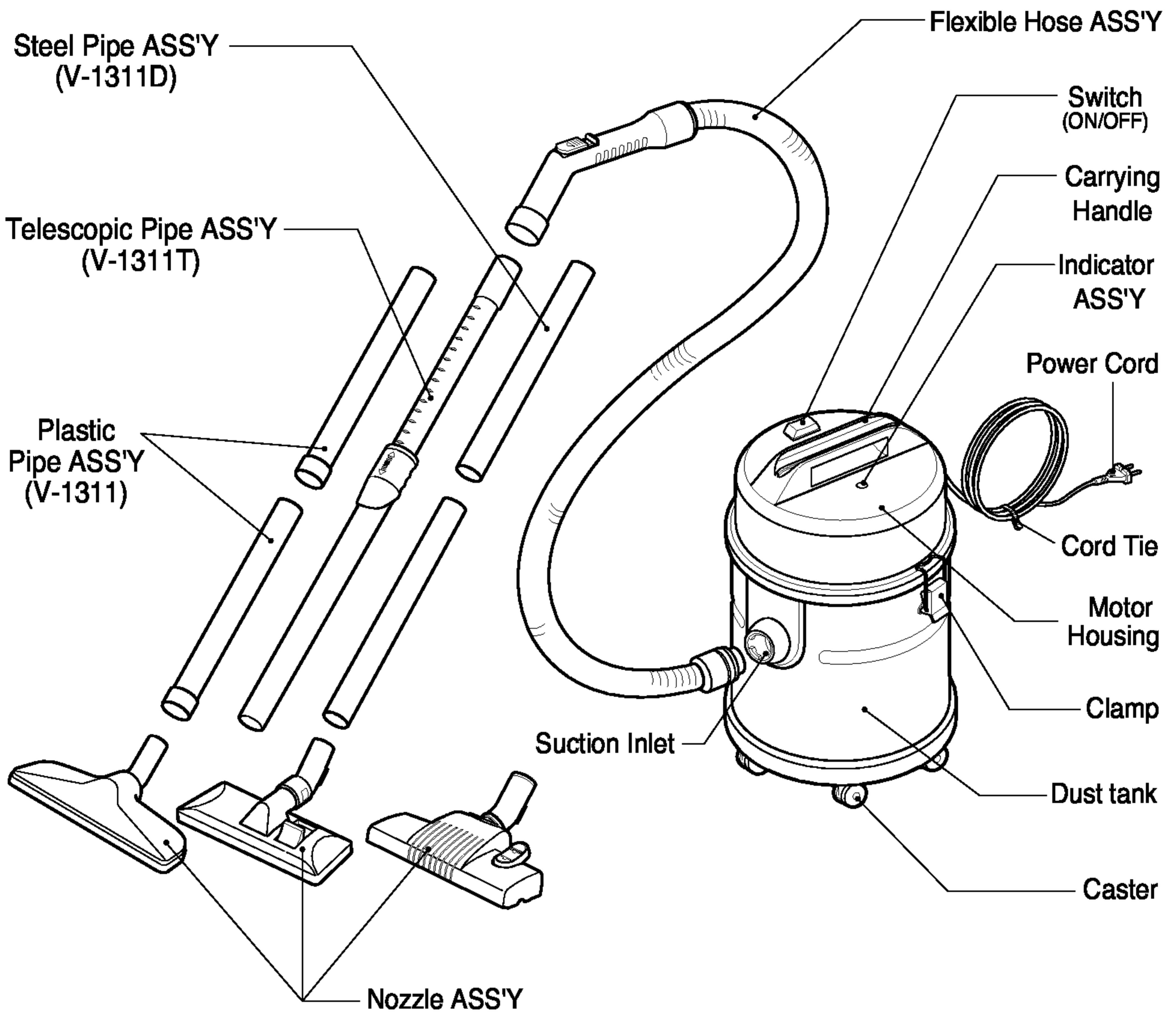
MODEL NO.

SERIAL NO.

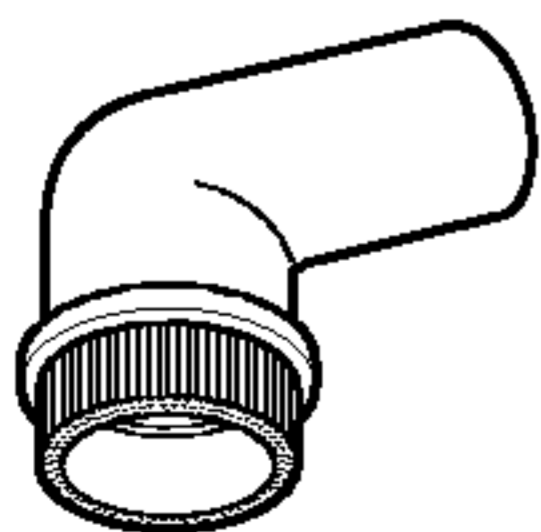
## TABLE OF CONTENTS

FEATURES.....	4
INSTALLATIONS .....	5
OPERATING.....	6
BEFORE REQUESTING SERVICE.....	10
TROUBLE SHOOTING CHART .....	10
SPECIFICATIONS .....	11

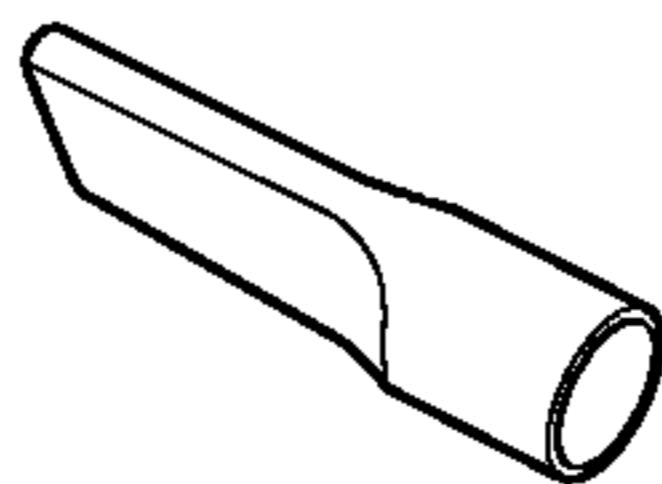
# FEATURES



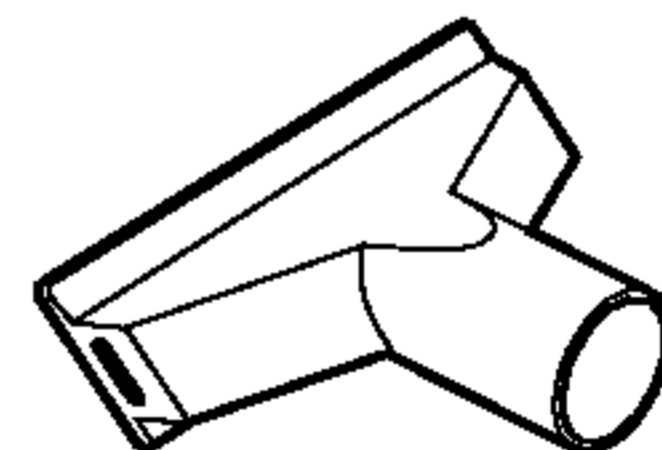
## ■ ATTACHMENTS (OPTION)



DUSTING BRUSH



CREVICE TOOL

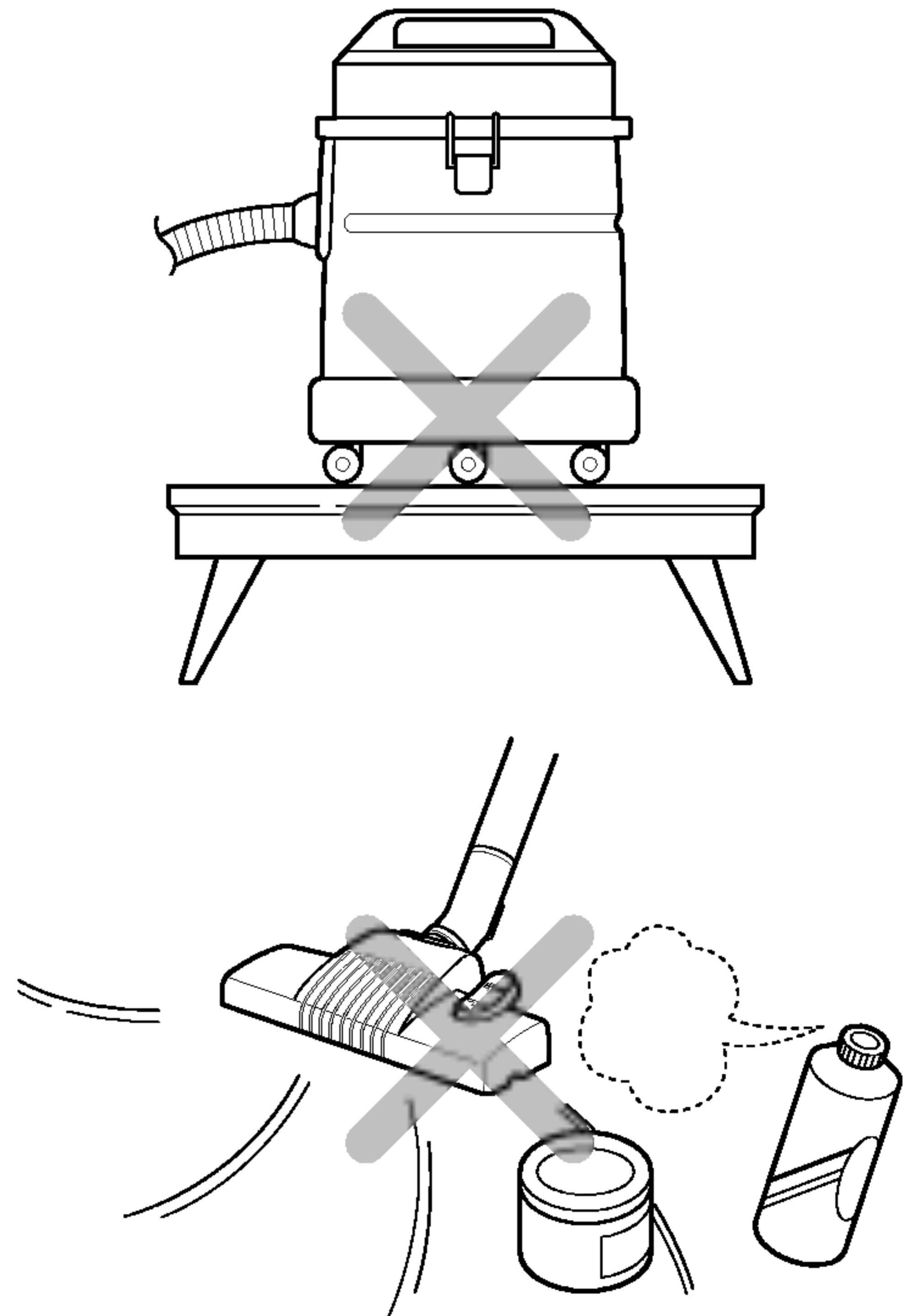


UPHOLSTERY NOZZLE

# INSTALLATIONS

**WARNING** – Disconnect electrical supply before servicing and/or cleaning the unit, otherwise electric shock could occur and/or cleaner could suddenly start.

1. Electric shock could occur if used outdoors or on wet surfaces.
2. Keep children away from the vacuum cleaner at all times. Injury could result from inhalation.
3. Never leave a vacuum cleaner plugged in and unattended near children.
4. Always unplug the power cord by pulling the plug; not the cord.
5. Always turn off the vacuum cleaner before unplugging.
6. Always unplug your vacuum cleaner whenever you leave it for more than a moment or when not in use.
7. Always check the dust filter after vacuuming carpet. Fine soot and dust can clog the airfilter, reduce the airflow and cause the filter to burst.
8. Keep cleaner on floor-not on chairs, tables, etc. Care must be taken when cleaning stairs.
9. Never vacuum cigarette butts or fireplace ashes. Never use cleaner where flammable vapors from cleaning fluids, perfumes etc., are present. This could cause a fire.
10. Store vacuum cleaner in a cool, clean and dry place.

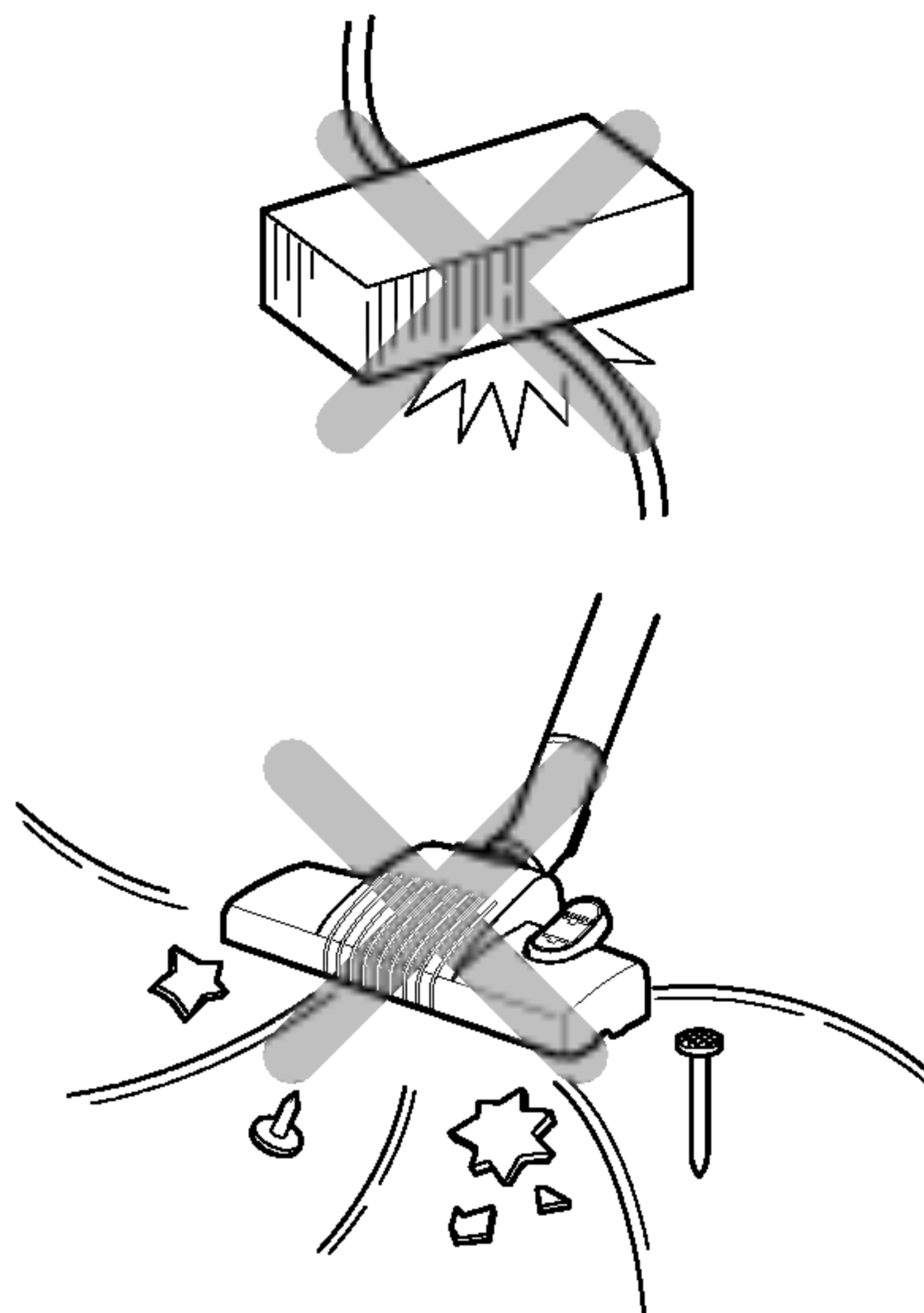


11. Never place sharp or heavy objects on the power cord. Shock or fire hazard could occur.

12. Never operate with a damaged cord or plug.

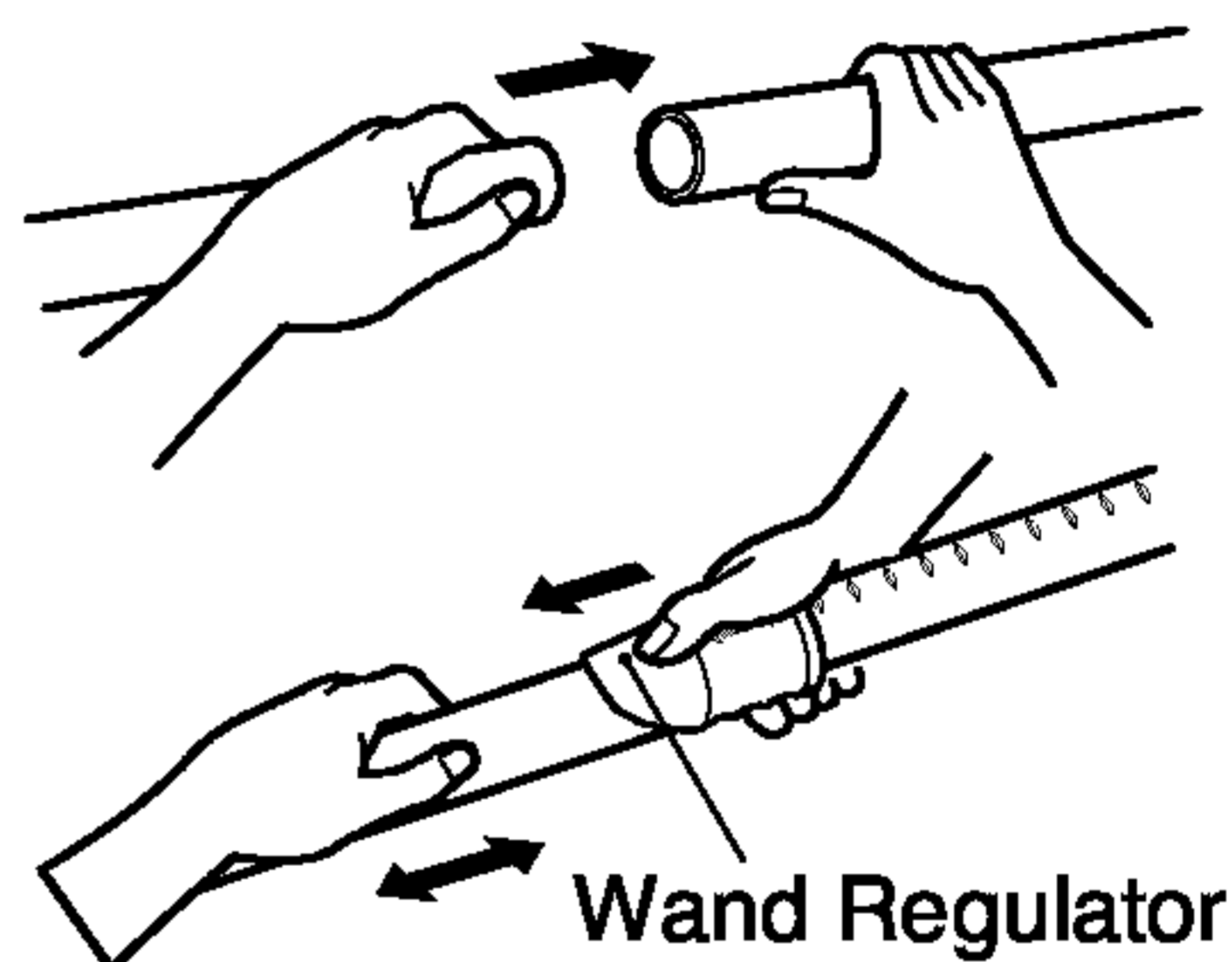
13. Never use the cleaner to pick up sharp hard objects, small toys, pins, paper, etc. They may damage the cleaner or dust bag.

14. Use this vacuum cleaner only for those normal jobs that a home vacuum cleaner is usually used for.

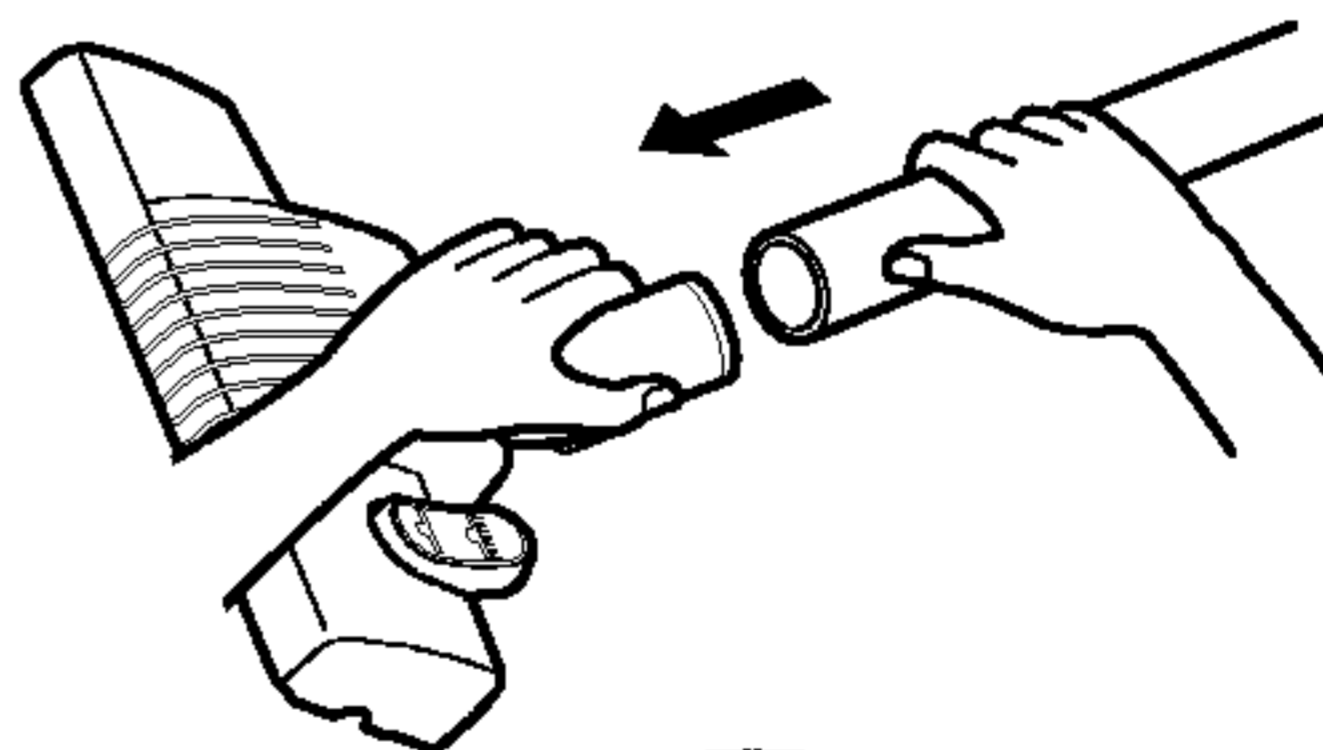


## OPERATING

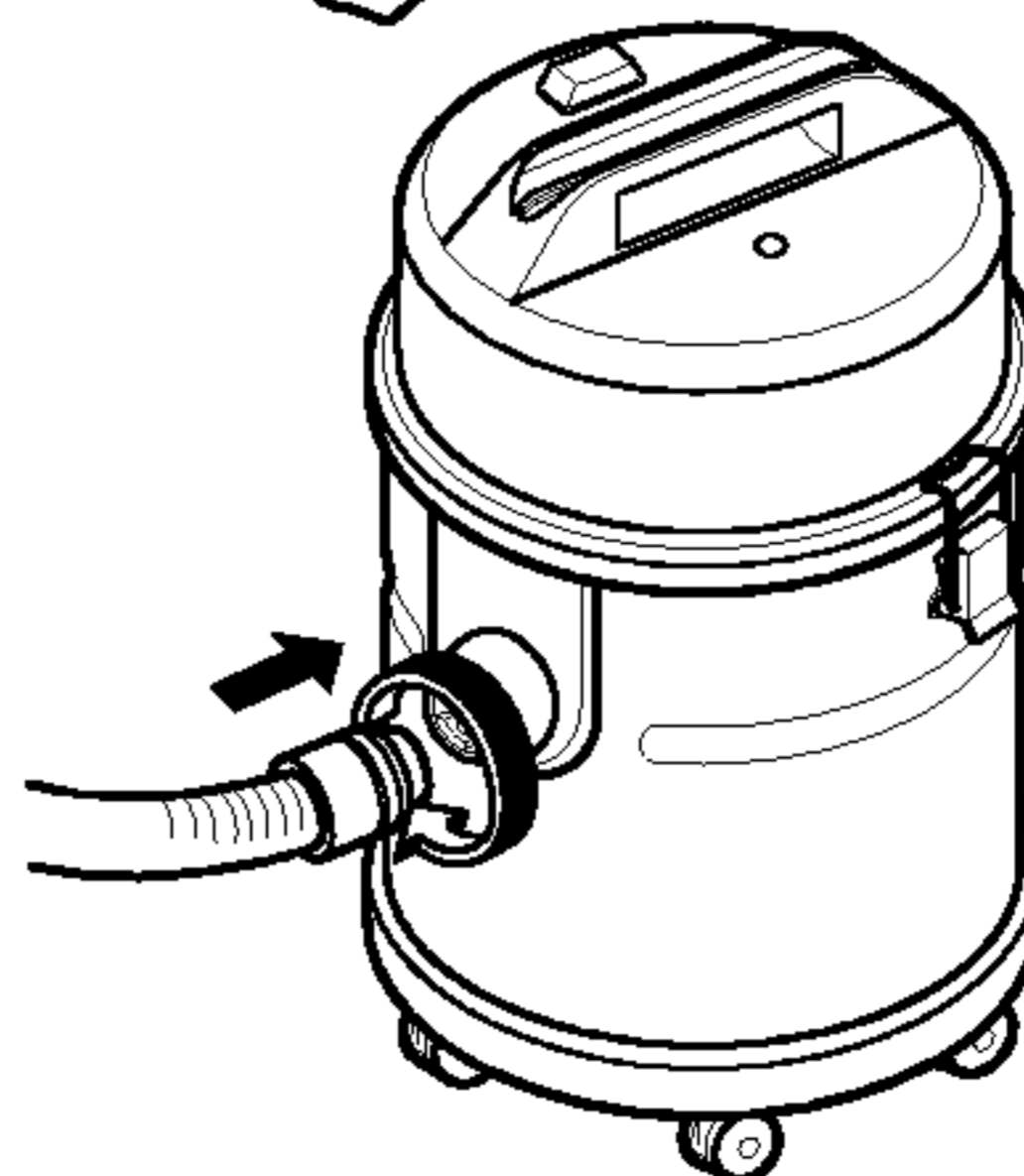
1. Connect extension wands to each other. In case of telescopic pipe, adjust wand to desired length by pressing the wand regulator.



2. Insert the extension wand into the nozzle.

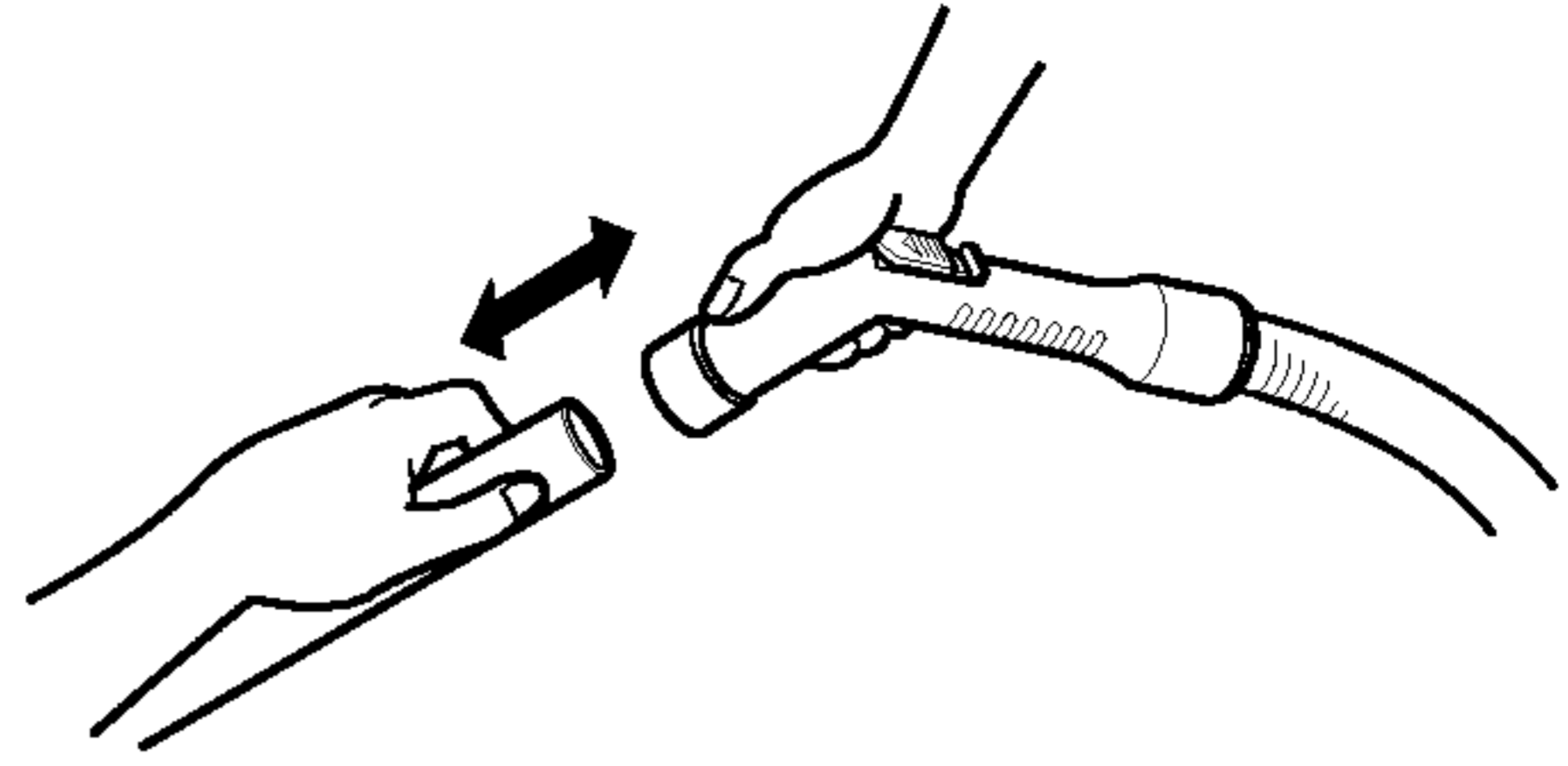


3. Insert the end of the hose into the dust inlet, when push and twist the hose in the direction of the arrow.

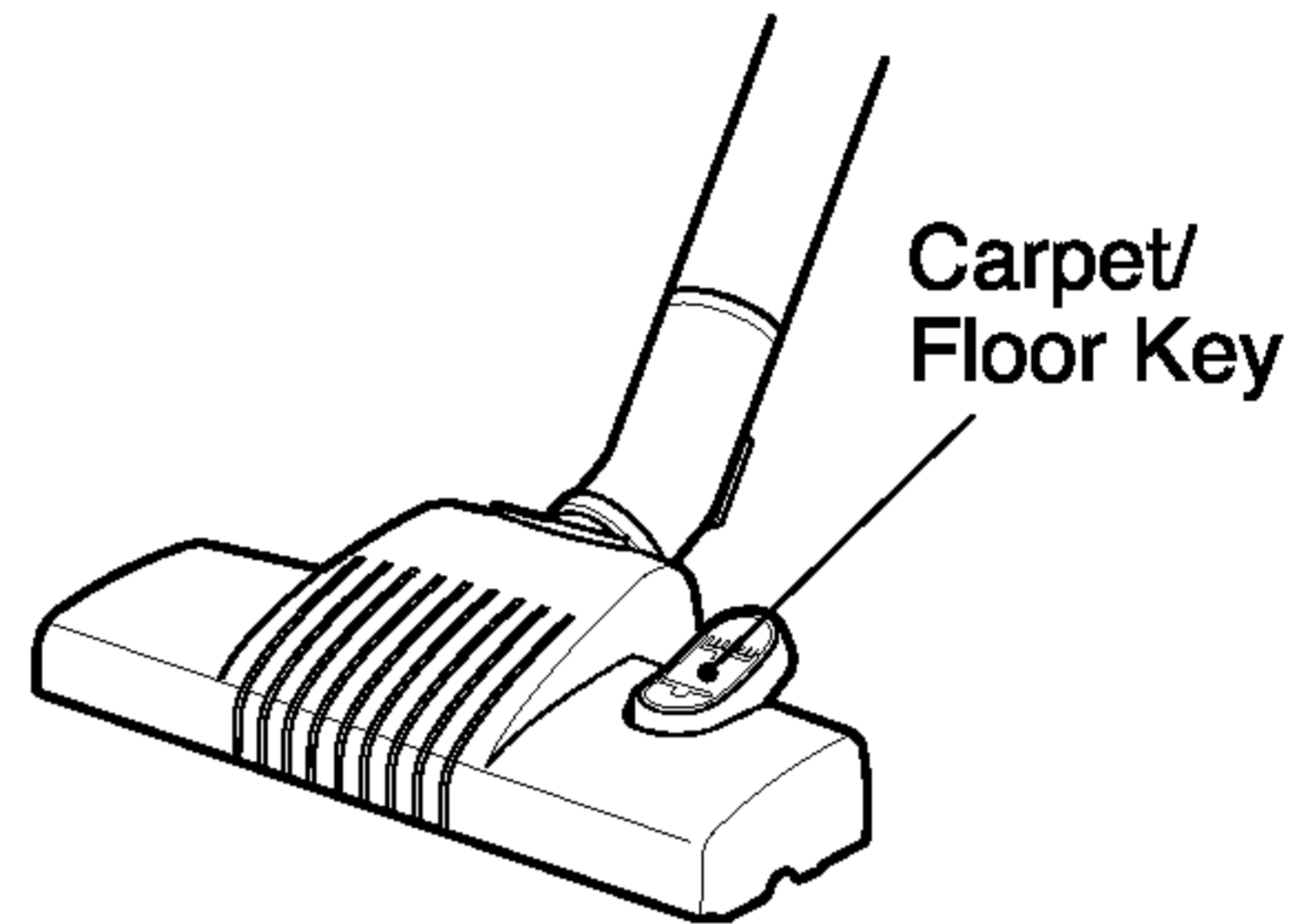




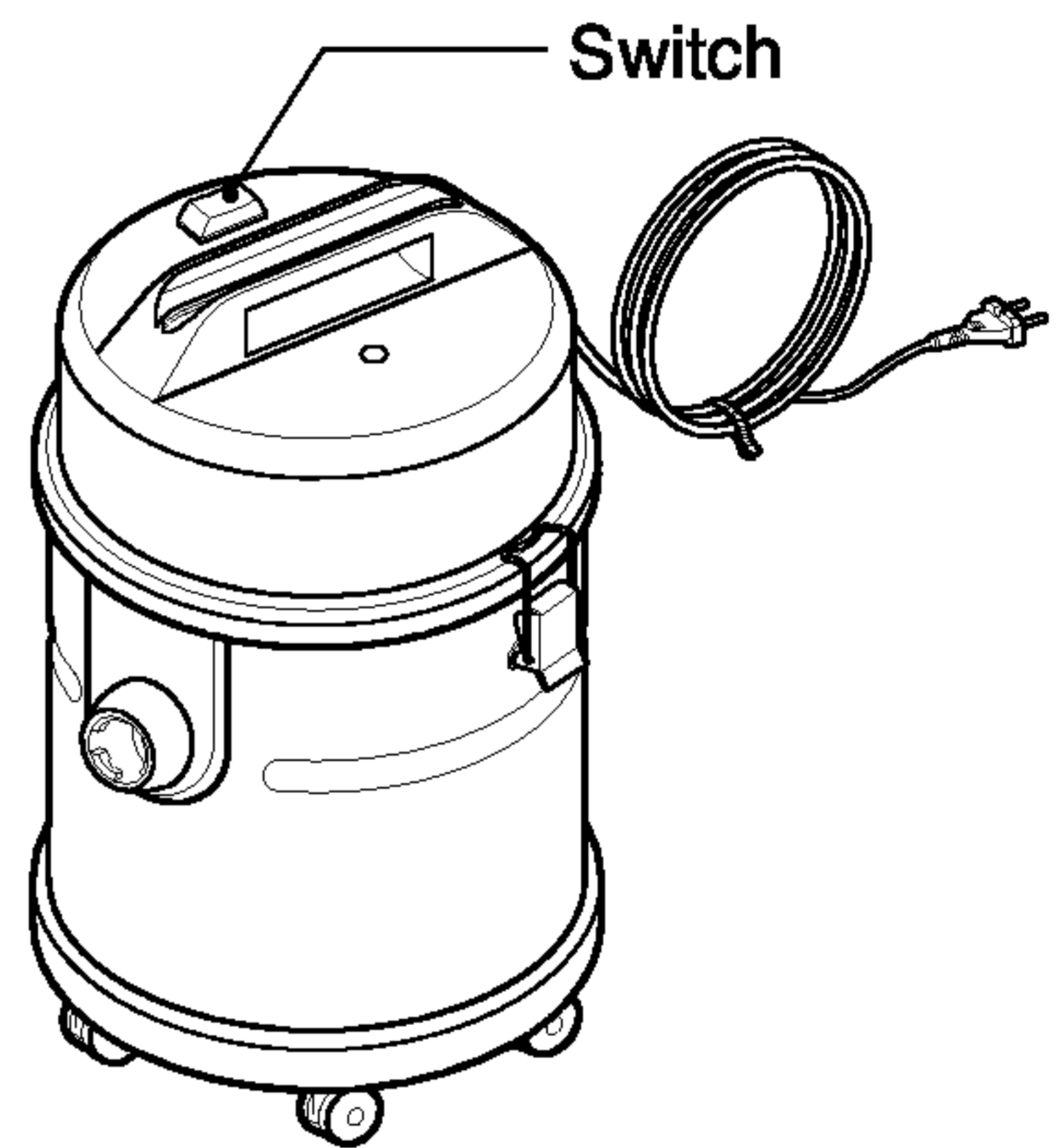
4. Insert the wand into the other side of the hose.



5. Press the carpet key marked "▣▣▣▣▣▣" for cleaning the carpet. If you want to clean floor, press the floor key marked "\_\_\_\_\_".

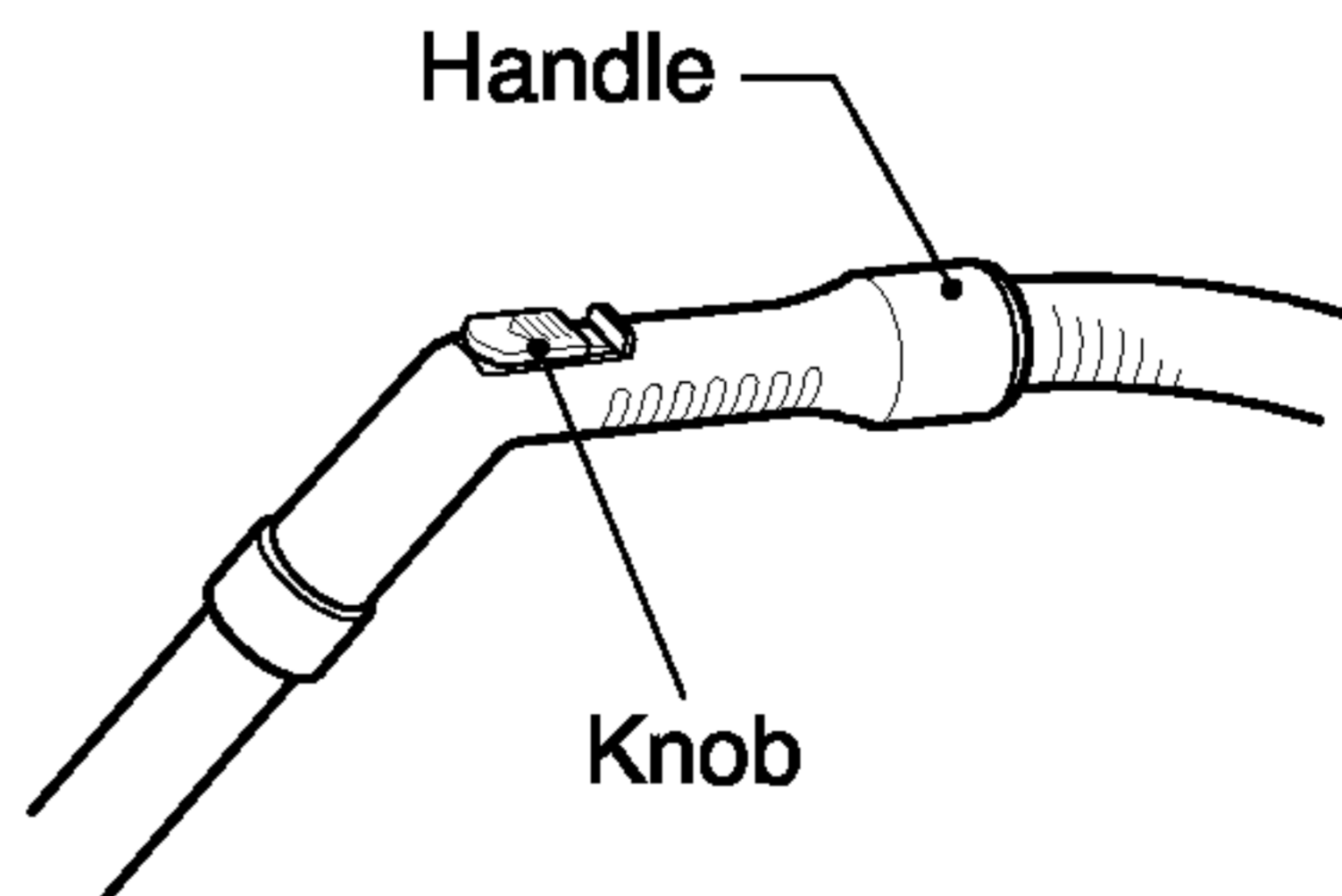


6. Plug cord into outlet located near the floor.

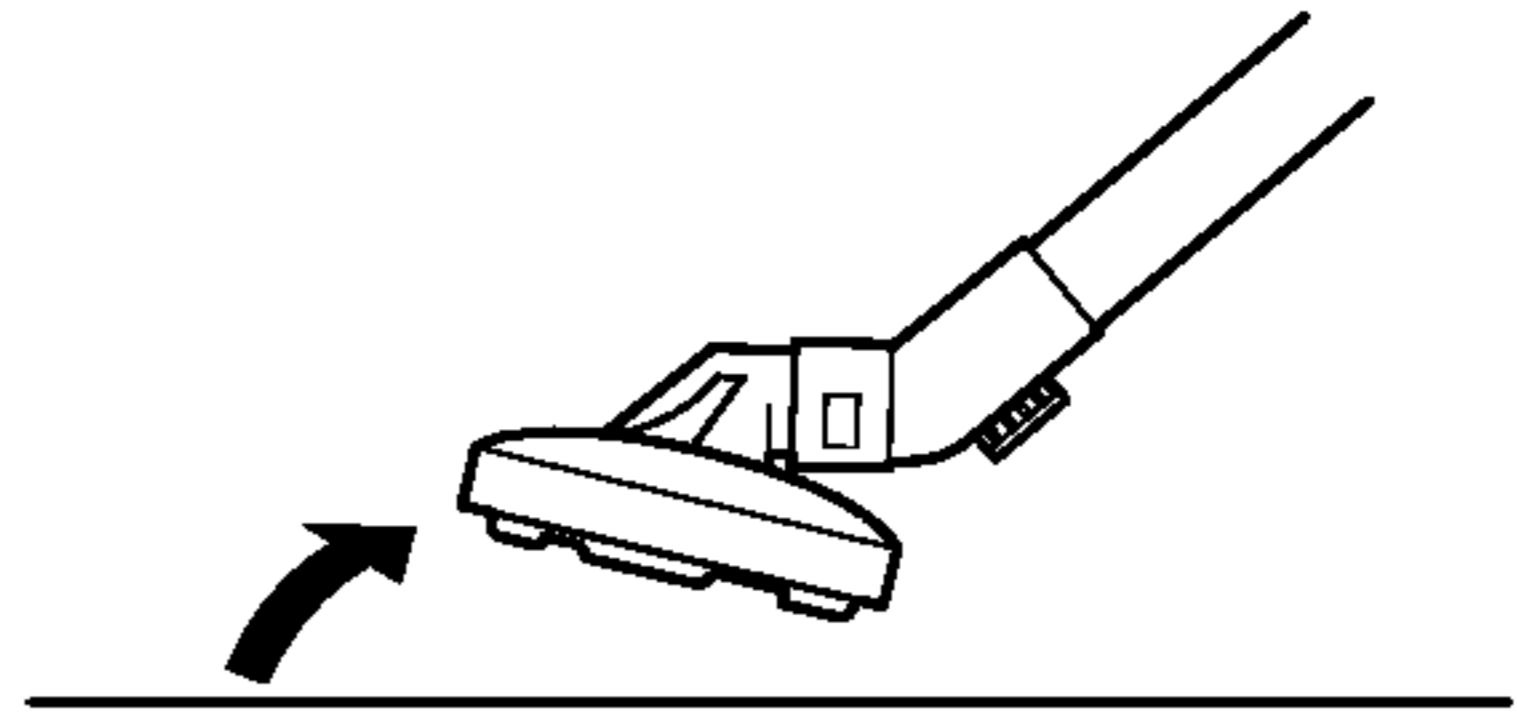


7. Press the switch.  
(ON/OFF SWITCH)

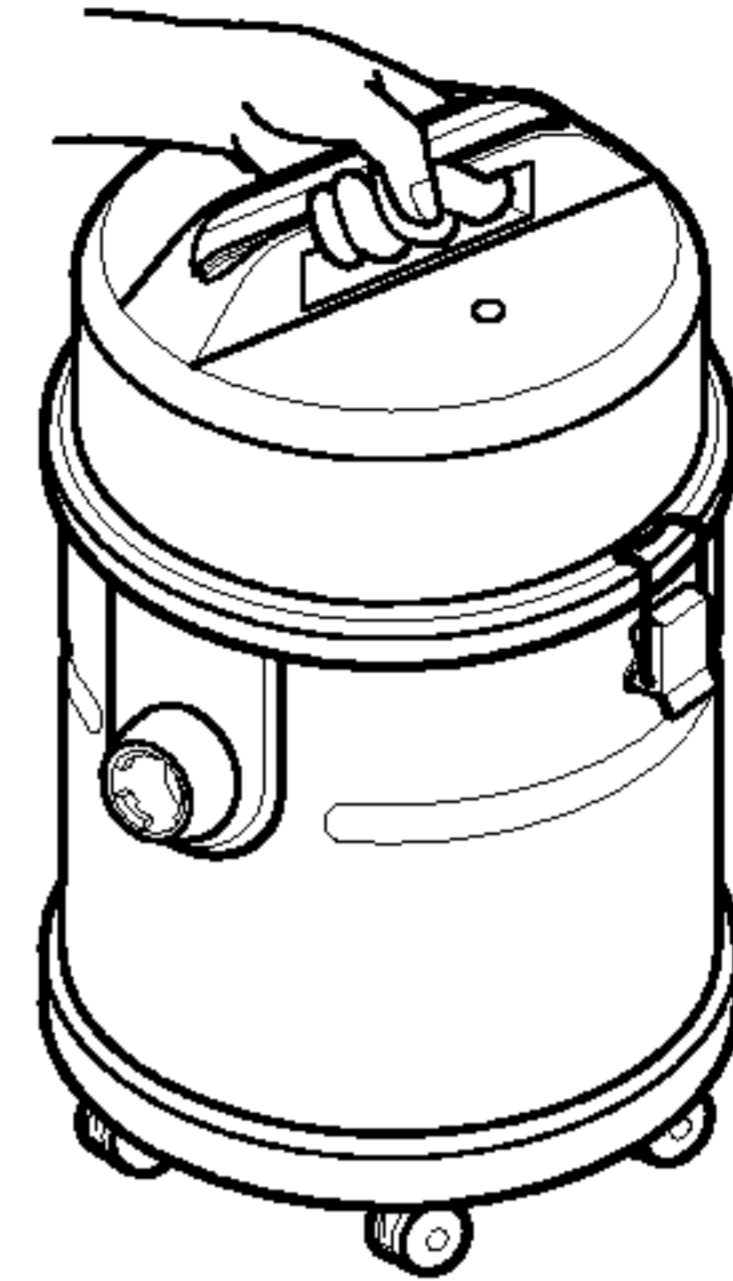
8. When you want the proper vacuum power for curtains and clothes, slide the knob on the handle to control the vacuum power.



9. Pass the nozzle lightly over the floor. Do not exert excessive pressure on the floor nozzle, as this may damage the flooring, particularly parquet floors. Best results will be obtained by applying only light pressure to the nozzle. If the nozzle feels sluggish, raise the front end slightly to decrease the suction power as shown in the illustration.

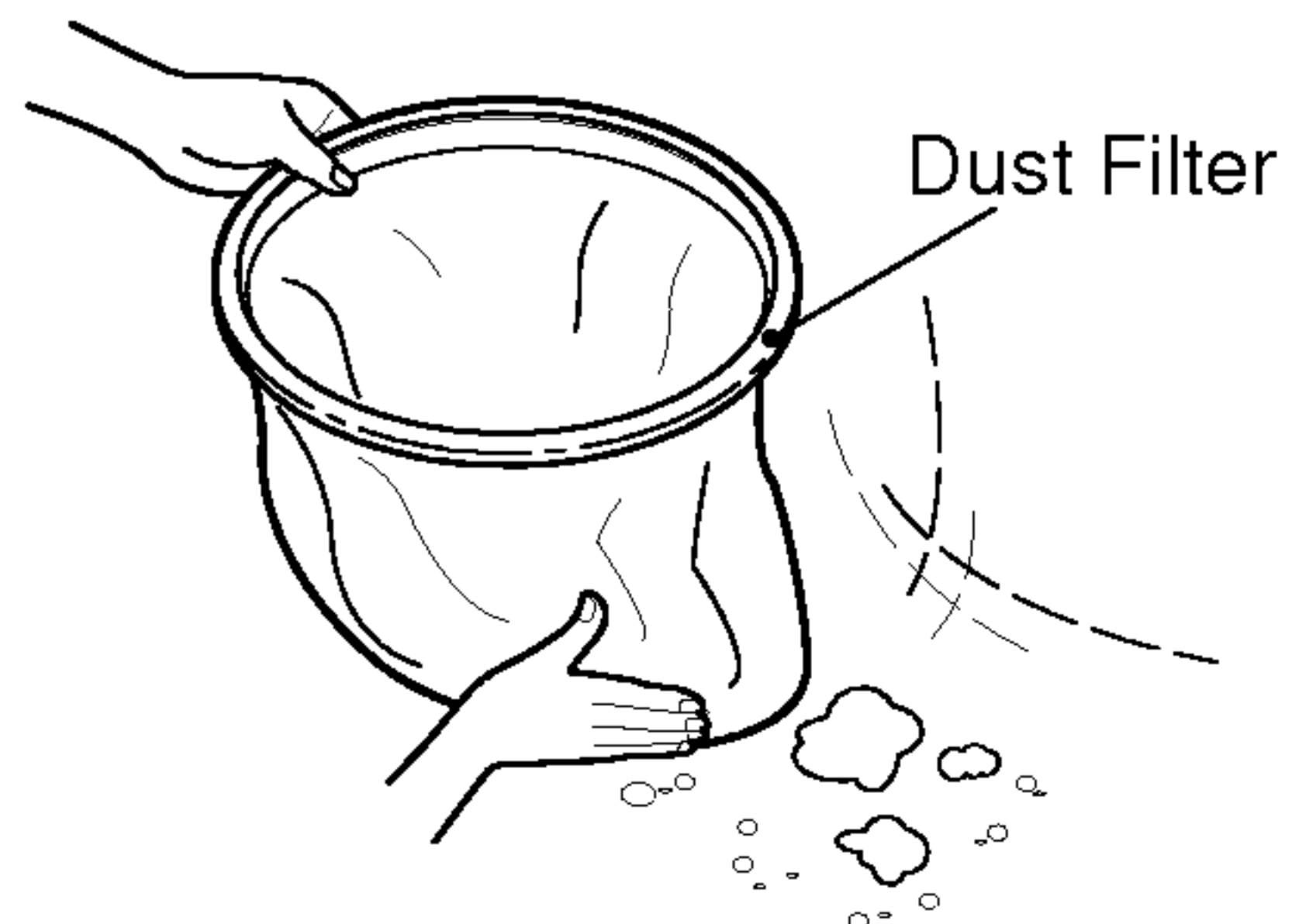
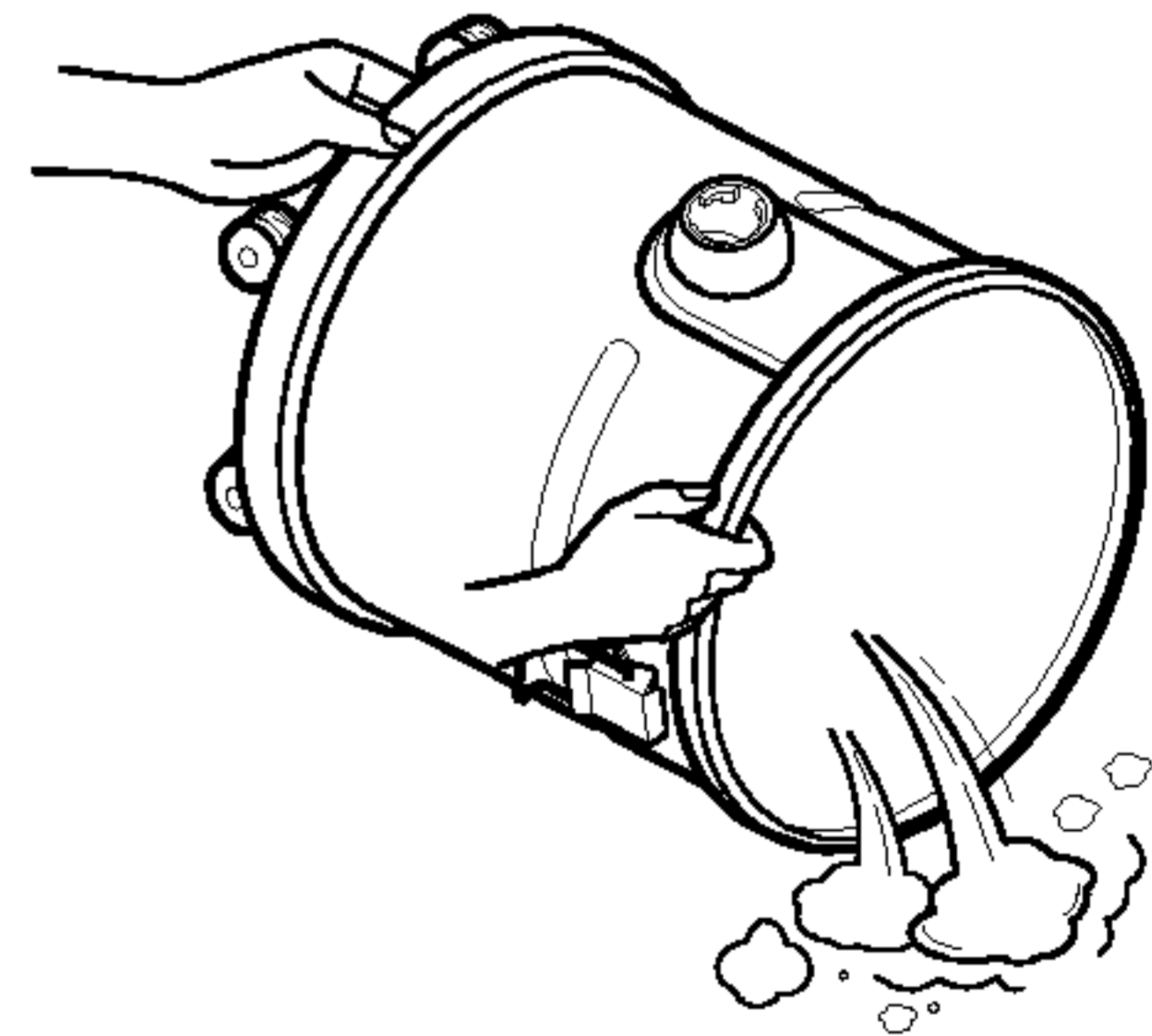
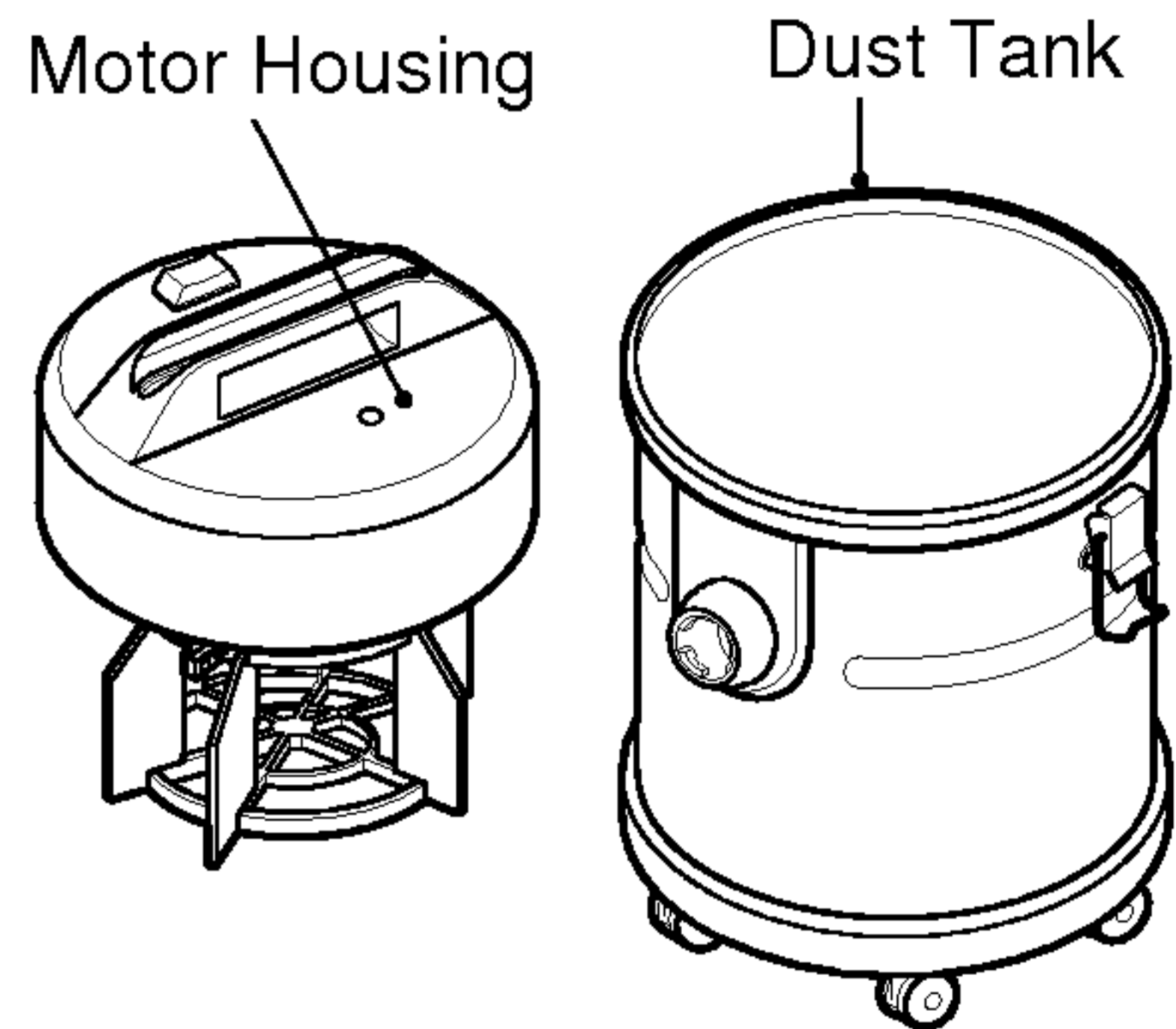


10. When carrying the cleaner, use carrying handle as shown.



11. How to clean the dust tank.

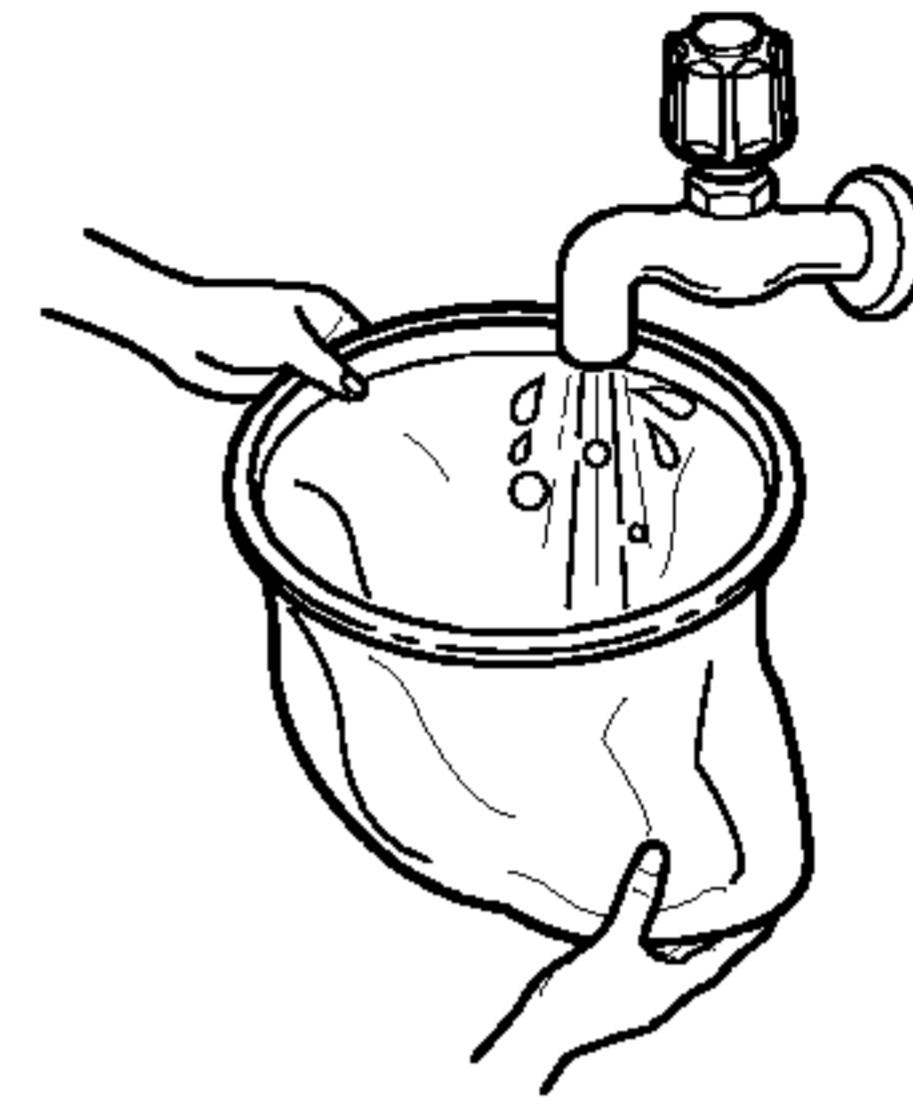
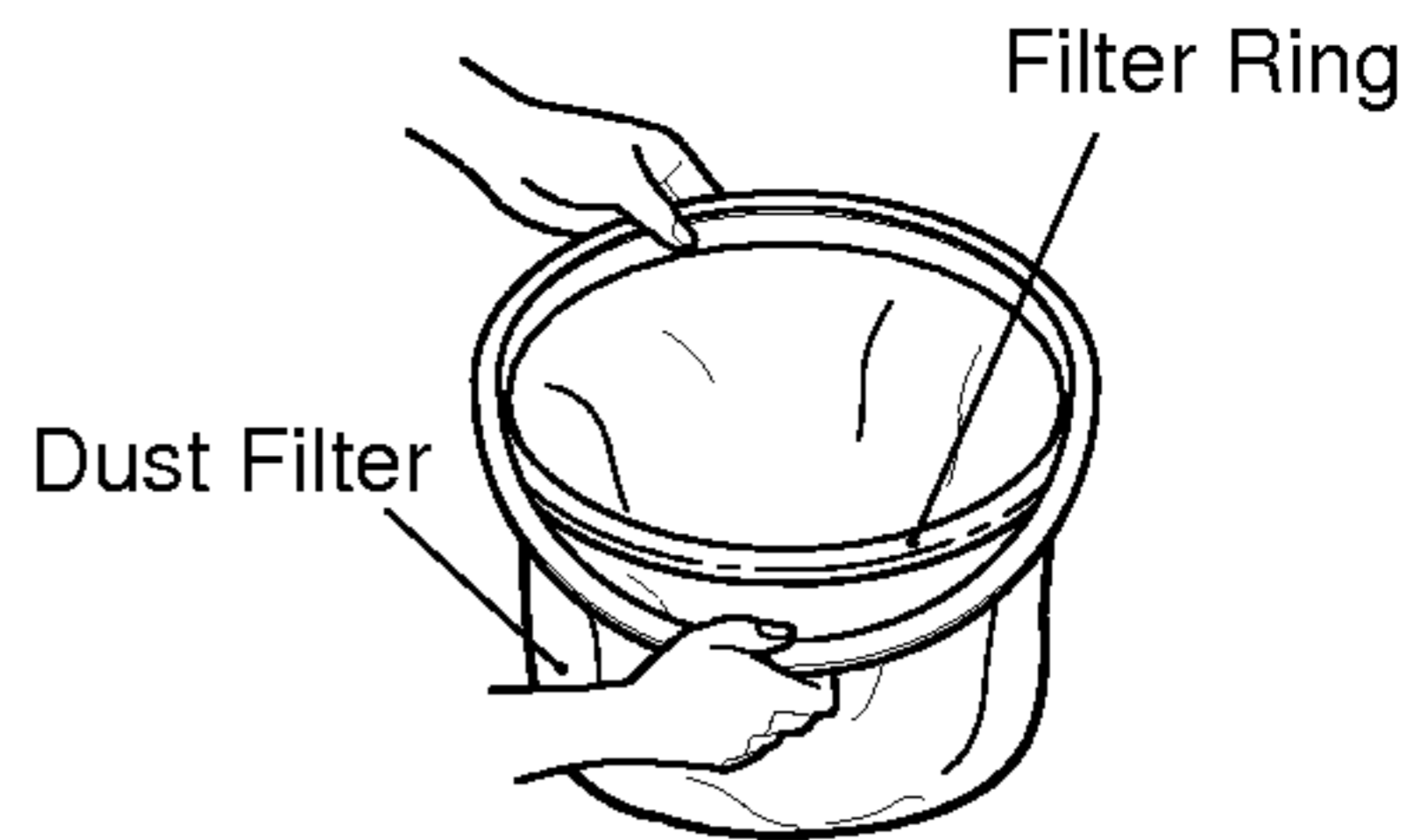
- Unplug cord from wall outlet.
- Remove the hose from the cleaner.
- Grasp carrying handle and separate the motor housing from the dust tank.
- Pull out the dust filter.
- Empty the dust tank and dust the dust filter.





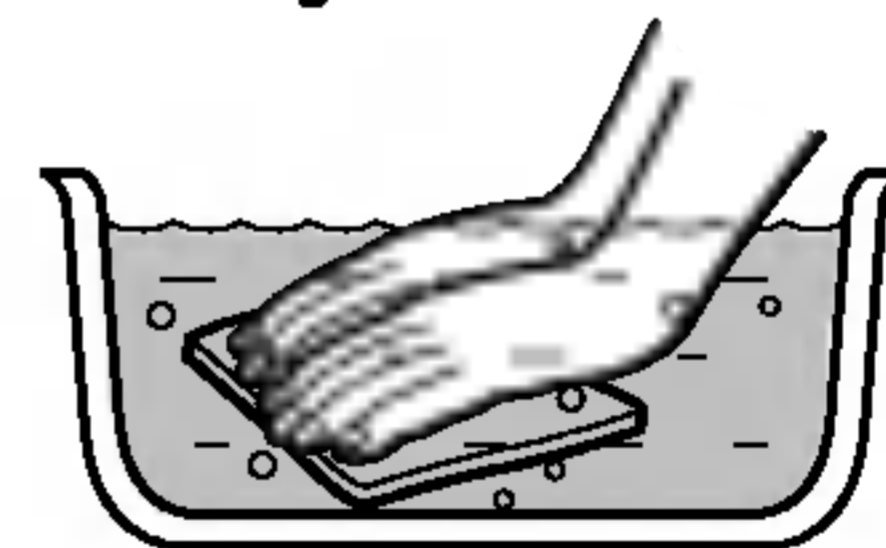
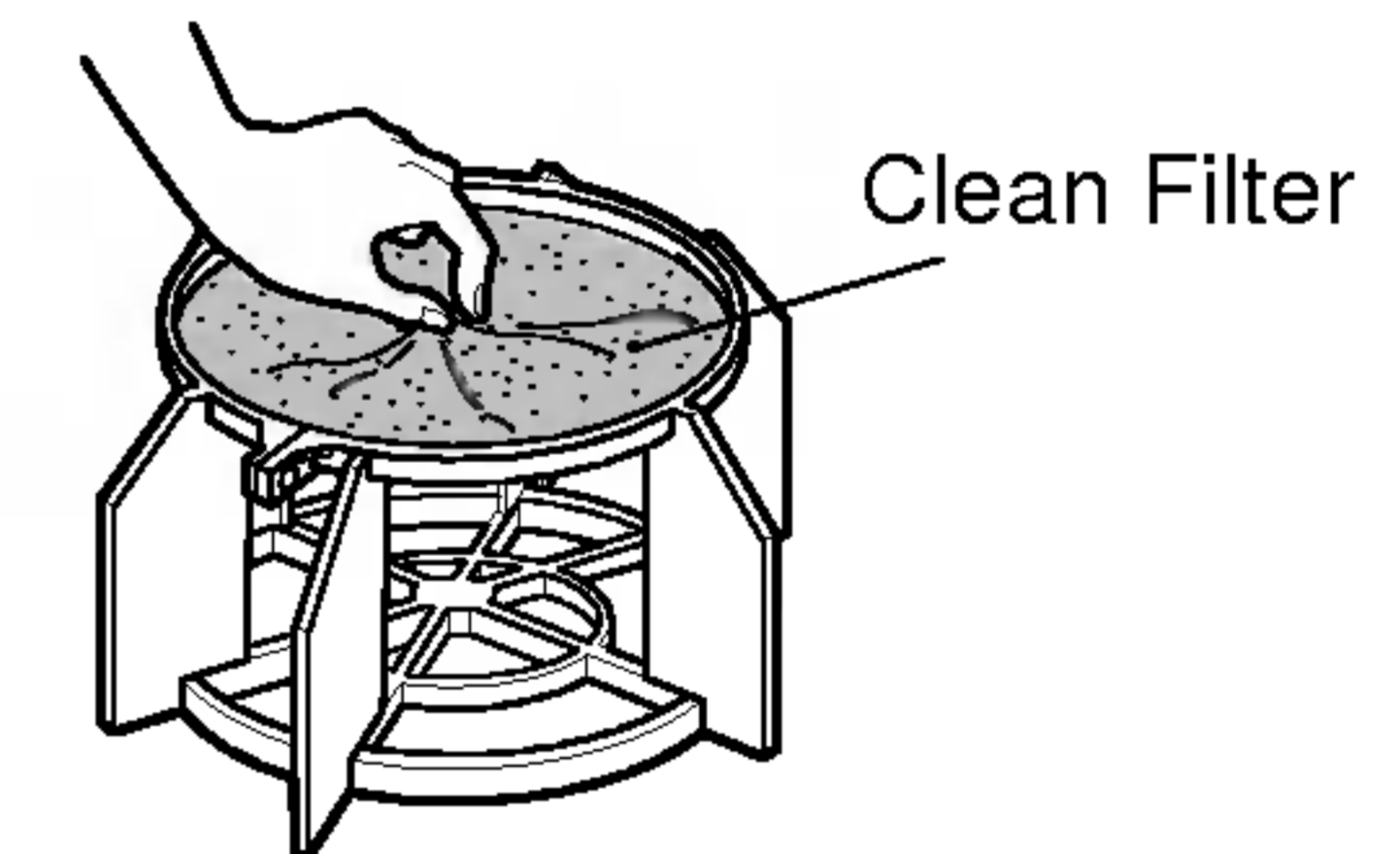
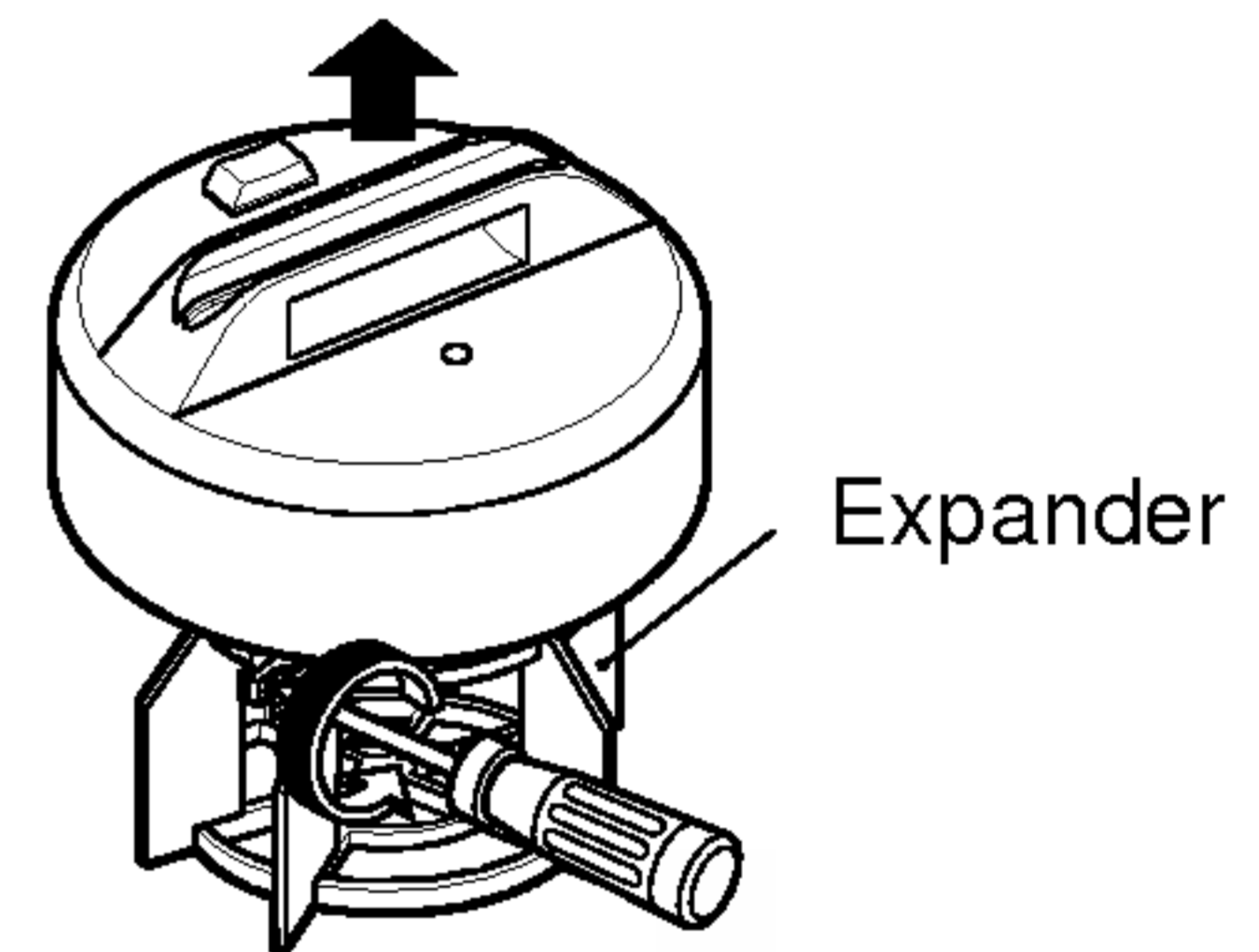
## 12. How to clean the dust filter.

- Separate the filter ring from the dust filter.
- Dust the dust filter, wash it in warm soapy water, rinse and then dry in the shade.  
Do not clean in dishwasher or in washing machine.



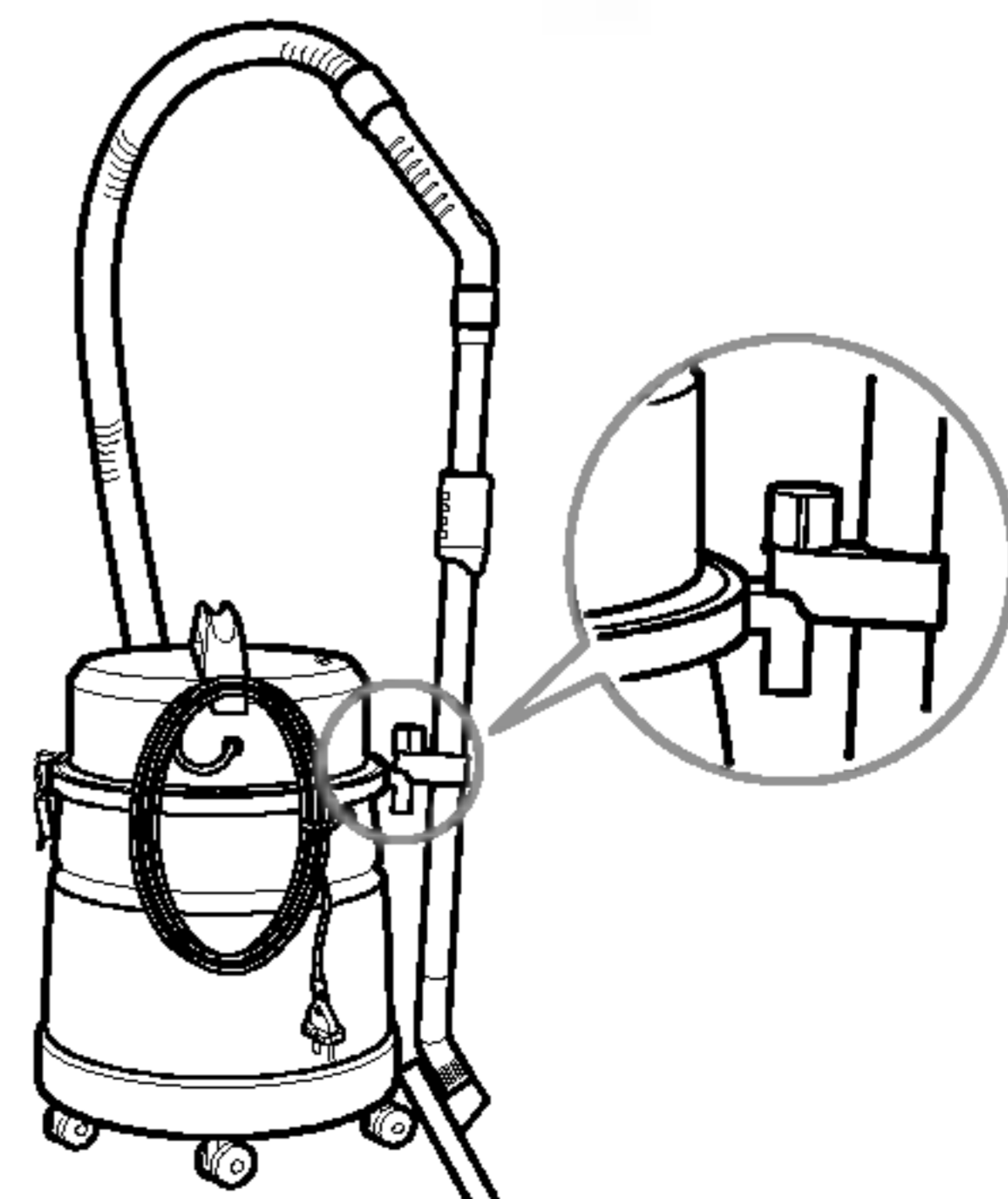
## 13. How to clean the clean filter.

- Check the clean filter occasionally and clean when dirty.
- Unplug cord from outlet.
- Grasp carrying handle and separate the motor housing from the dust tank.
- Remove the screw fastening the expander.
- Remove filter, wash it in warm soapy water, rinse and then dry in the shade. Do not clean in dishwasher or in washing machine.



## 14. Park-system

- For short breaks during vacuuming, for example to move a small piece of furniture or a rug, use the Park-system to support the flexible hose and cleaning head.
- Slide the hook attached to the large cleaning tool into the slot on the rear of the appliance.



# BEFORE REQUESTING SERVICE

Proper assembly and safe use of your vacuum cleaner are your personal responsibilities. Read this "Owner's Manual" carefully for important use and safety information.

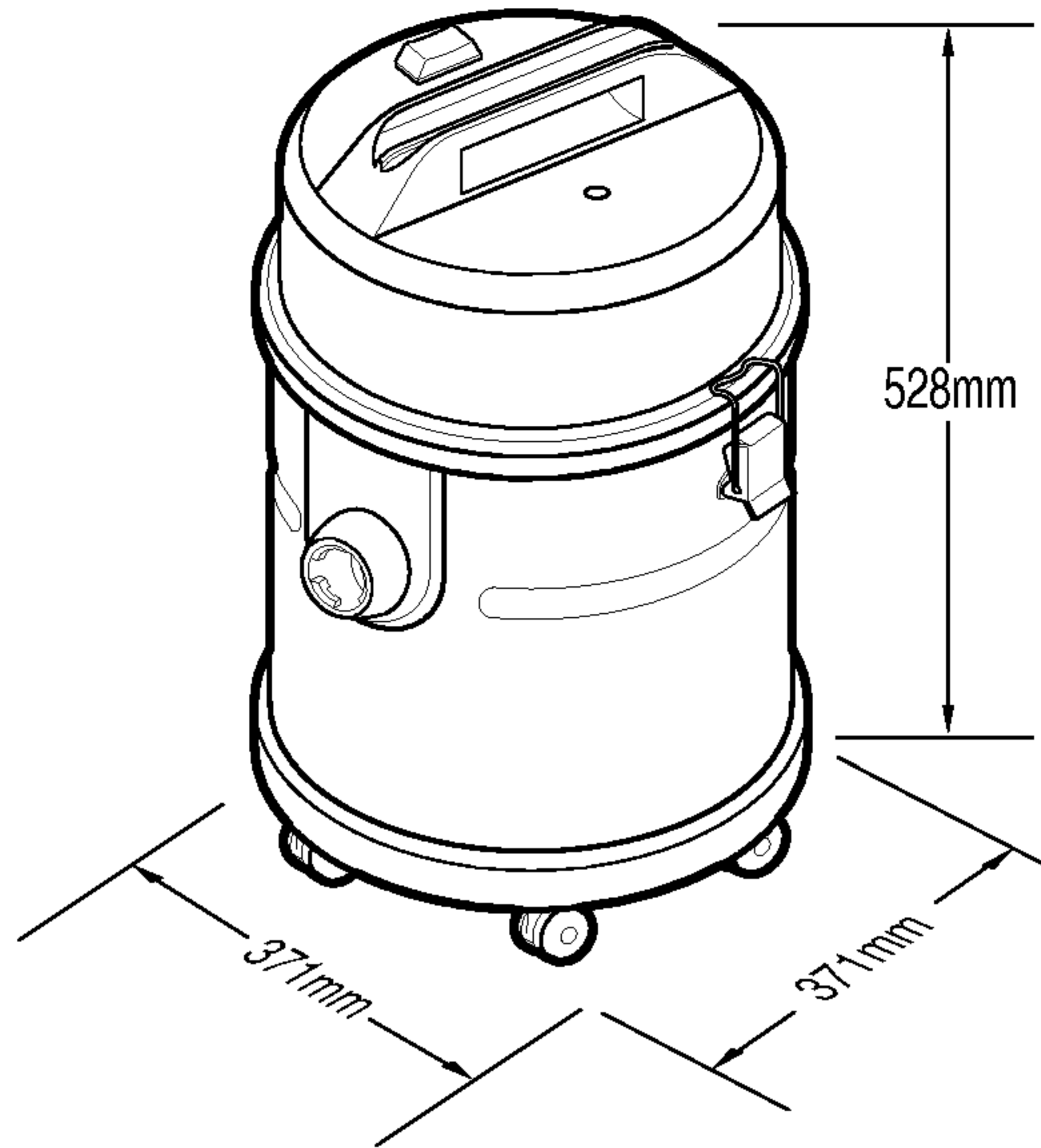
## TROUBLE SHOOTING CHART

Review this chart to find do-it-yourself solutions for minor performance problems

**WARNING** – Disconnect electrical supply before servicing and/or cleaning the unit. If not, electric shock could occur and/or cleaner could suddenly start.

Problem	Possible Cause	Possible Solution
Cleaner won't run.	<ol style="list-style-type: none"> <li>1. Unplugged at wall outlet.</li> <li>2. Push switch is not in "ON" position.</li> <li>3. No voltage in wall outlet.</li> <li>4. Over-heating protection for the motor is activated.</li> </ol>	<ol style="list-style-type: none"> <li>1. Plug in firmly; push switch button.</li> <li>2. Push switch button.</li> <li>3. Check fuse or breaker.</li> <li>4. Check dust filter, blockages and allow the motor to cool down for 2 hours then switch on.</li> </ol>
Cleaner suction is low.	<ol style="list-style-type: none"> <li>1. Full or clogged dust tank or airflow blockage.</li> <li>2. Hole in hose</li> <li>3. Clogged nozzle.</li> <li>4. Hose is not properly connected to cleaner.</li> </ol>	<ol style="list-style-type: none"> <li>1. Clean the dust tank or check the airflow passage.</li> <li>2. Replace hose.</li> <li>3. Clean the airflow passage of nozzle.</li> <li>4. Ensure hose is properly connected.</li> </ol>
Cleaner picks up movable rugs or nozzle pushes too hard.	<ol style="list-style-type: none"> <li>1. Suction too strong.</li> </ol>	<ol style="list-style-type: none"> <li>1. Regulate power with the knob on the handle of hose.</li> </ol>

# SPECIFICATIONS



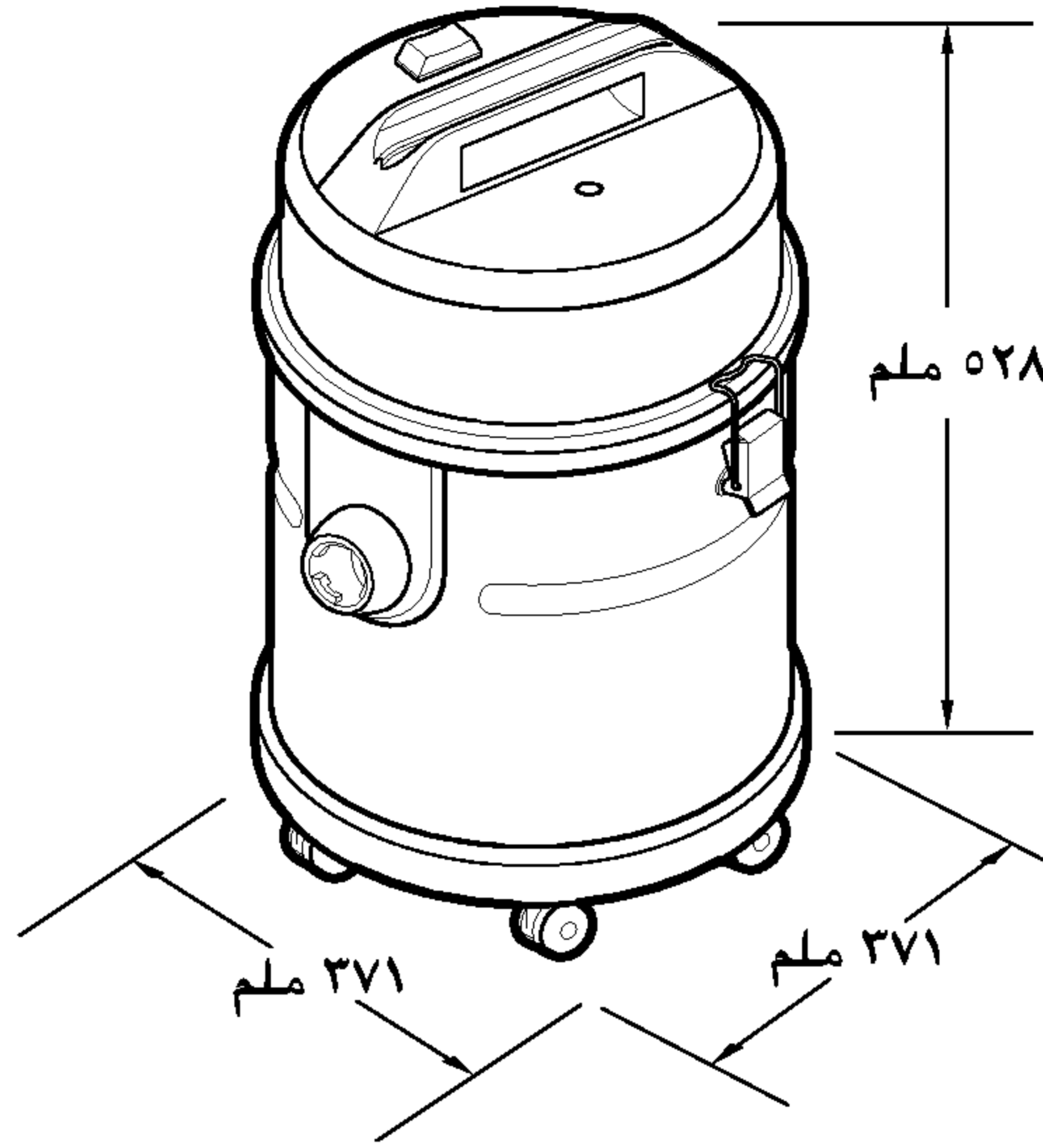
- POWER SOURCE: ON RATING PLATE
- CAPACITY: 17 ℓ
- POWER CONTROL: PUSH ON/OFF
- CORD LENGTH: 8m / 10m / 12m
- NET WEIGHT: 7.2 kg
- NET DIMENSIONS: 371 × 371 × 528mm (W×D×H)
- PACKING DIMENSIONS: 450 × 450 × 570mm (W×D×H)

● ATTACHMENTS

HOSE .....	1 EA	NOZZLE .....	1 EA
TELESCOPIC PIPE .....	1 EA	DUSTING BRUSH .....	1 EA
(V-1311T)		CREVICE TOOL .....	1 EA
STEEL PIPE .....	2 EA	UPHOLSTERY NOZZLE(OPTION).....	1 EA
(V-1311D)			
PLASTIC PIPE .....	2 EA		
(V-1311)			

\* These specifications are subject to change according to the agent/buyer's request.

## المواصفات



● الطاقة : IEC - ١٢٠٠ واط

● الأقصى - ١٤٠٠ واط

● التيار الكهربائي : ٩,٥ امبير

● التردد : ٦٠ هرتز

● الفولتية : ١٢٧ فولت

● الأبعاد الصافية : ٥٢٨×٣٧١×٣٧١ ملم (عرض×عمق×ارتفاع)

● الأبعاد المغلفة : ٥٧٠×٤٥٠×٤٥٠ ملم (عرض×عمق×ارتفاع)

● الملحقات

خرطوم	١ قطعة	فوهة	١ قطعة
أنبوب تلسكوبي	١ قطعة	فرشاة التغيير	١ قطعة
(V-1311T)		أداة ذات شقوق	١ قطعة
أنبوب فولاني	قطعتان	فوهة التنجيد (اختياري)	١ قطعة
(V-1311D)			
أنبوب بلاستيكي	قطعتان		
(V-1311)			

\* هذه المواصفات عرضة للتغيير حسب متطلبات الوكيل/الموزع.

## قبل طلب الخدمات

قم بتجميع المكنسة الكهربائية بشكل صحيح واستخدامها بسلامة تحت مسؤوليتك الشخصية. اقرأ التشغيل الهام وتنبيهات من أجل السلامة من " تعليمات المالك " هذه بعناية .

## تحري الخلل واصلاحه

راجع البيان التالي لمعرفة طريقة من أجل حل المشكلة البسيطة بنفسك.

**تنبيه** - اسحب قابس المكنسة الكهربائية من مخرج التيار الجداري قبل اصلاح المكنسة و/أو تنظيفها. اذا لم تفعل هذا، قد تحدث الصدمات الكهربائية و/أو تبدأ المكنسة بتشغيلها مفاجئاً.

المشكلة	السبب	الحل
لا تعمل المكنسة	<ol style="list-style-type: none"> <li>لا توصل القابس الى مخرج التيار الجداري.</li> <li>لم تضغط على زر التشغيل/الايقاف.</li> <li>الفولتية في مخرج التيار الجداري غير مناسبة للمكنسة.</li> <li>يحدث تسخين الموتور الفائض. وبرد الموتور لمدة ساعتين ثم استخدم المكنسة.</li> </ol>	<ol style="list-style-type: none"> <li>ادخل القابس الى مخرج التيار باحكام ؛ واضغط على زر التشغيل/الايقاف.</li> <li>اضغط على زر التشغيل/الايقاف.</li> <li>افحص الصهيرة أو قاطع التيار.</li> <li>افحص كيس تجميع الغبار، والفتحات</li> </ol>
قوة امتصاص المكنسة ضعيفة	<ol style="list-style-type: none"> <li>كيس تجميع الغبار ممتلئ بالغبار أو هو معوق وفتحات دوران الهواء مسدودة.</li> <li>حدث ثقب في الخرطوم</li> <li>الفوهة معوقة.</li> <li>لم يتم توصيل الخرطوم مناسباً للتنظيف.</li> </ol>	<ol style="list-style-type: none"> <li>نظف كيس تصفية الغبار القماشي أو افحص فتحات دوران الهواء.</li> <li>بدّل الخرطوم بخرطوم جديد.</li> <li>نظف فتحات دوران الهواء في الفوهة.</li> <li>تأكد من توصيل الخرطوم الصحيح.</li> </ol>
المكنسة تلتقط السجاجيد المتحركة أو الفوهة صعبة الدفع.	<ol style="list-style-type: none"> <li>قوة الامتصاص شديدة.</li> </ol>	<ol style="list-style-type: none"> <li>اضبط قوة الشفط بالمفتاح على مقبض الخرطوم.</li> </ol>

مركز الخدمات : ٢٩٢٩-٦٢٩-٢-٩٦٦



## ١٢. كيفية تنظيف مصفاة الغبار

- افصل حلقة المصفاة عن مصفاة الغبار.

- ازل الغبار من مصفاة الغبار واغسلها في الماء الصابوني الدافئ واشطفها بالماء النظيف ثم جفّفها في الظل. لا تنظّفها في جهاز غسيل الأطباق أو في جهاز الغسالة.

## ١٣. كيفية تنظيف مصفاة التنظيف.

- افحص مصفاة التنظيف أحيانا ونظّفها عند تلويثها.

- اخرج القابس من مخرج التيار الجداري

- امسك مقبض النقل وافصل حجيرة الموتور عن خزان تجميع الغبار.

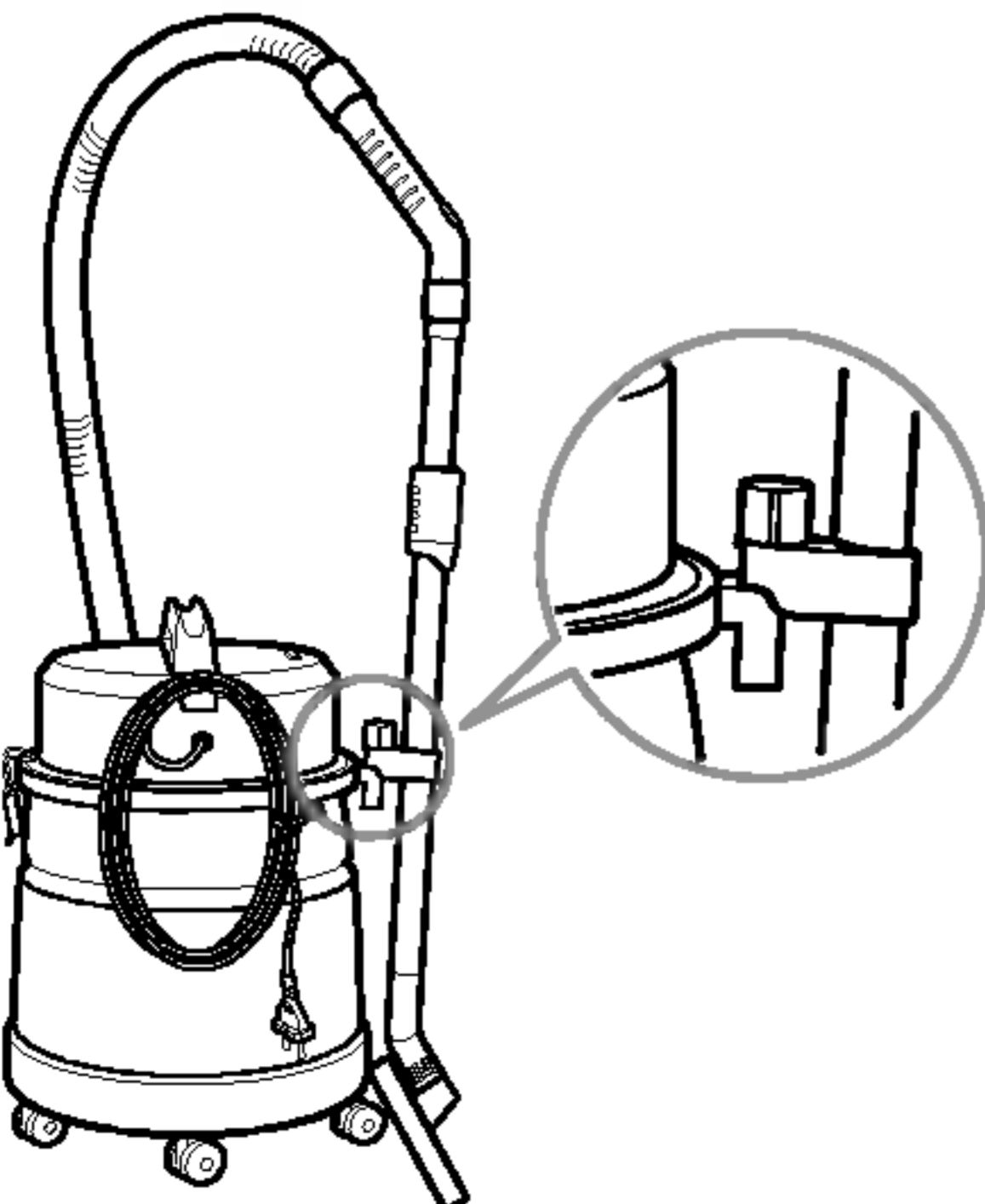
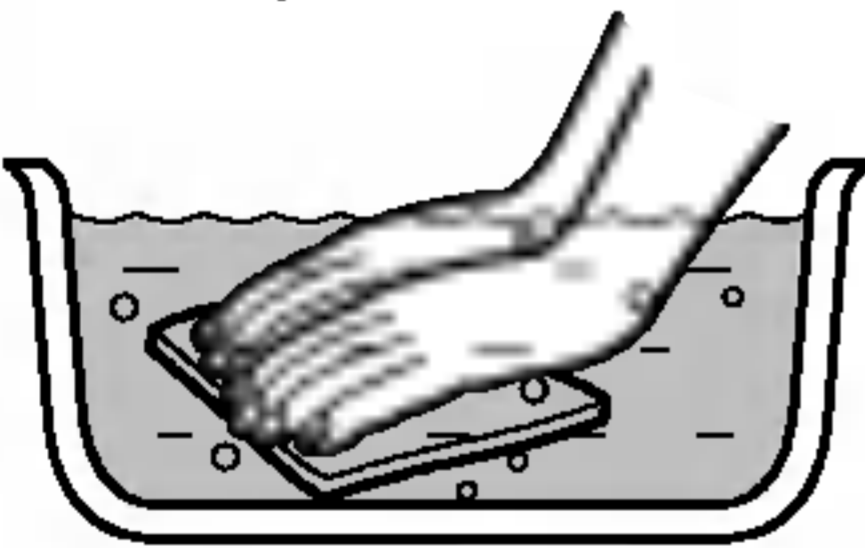
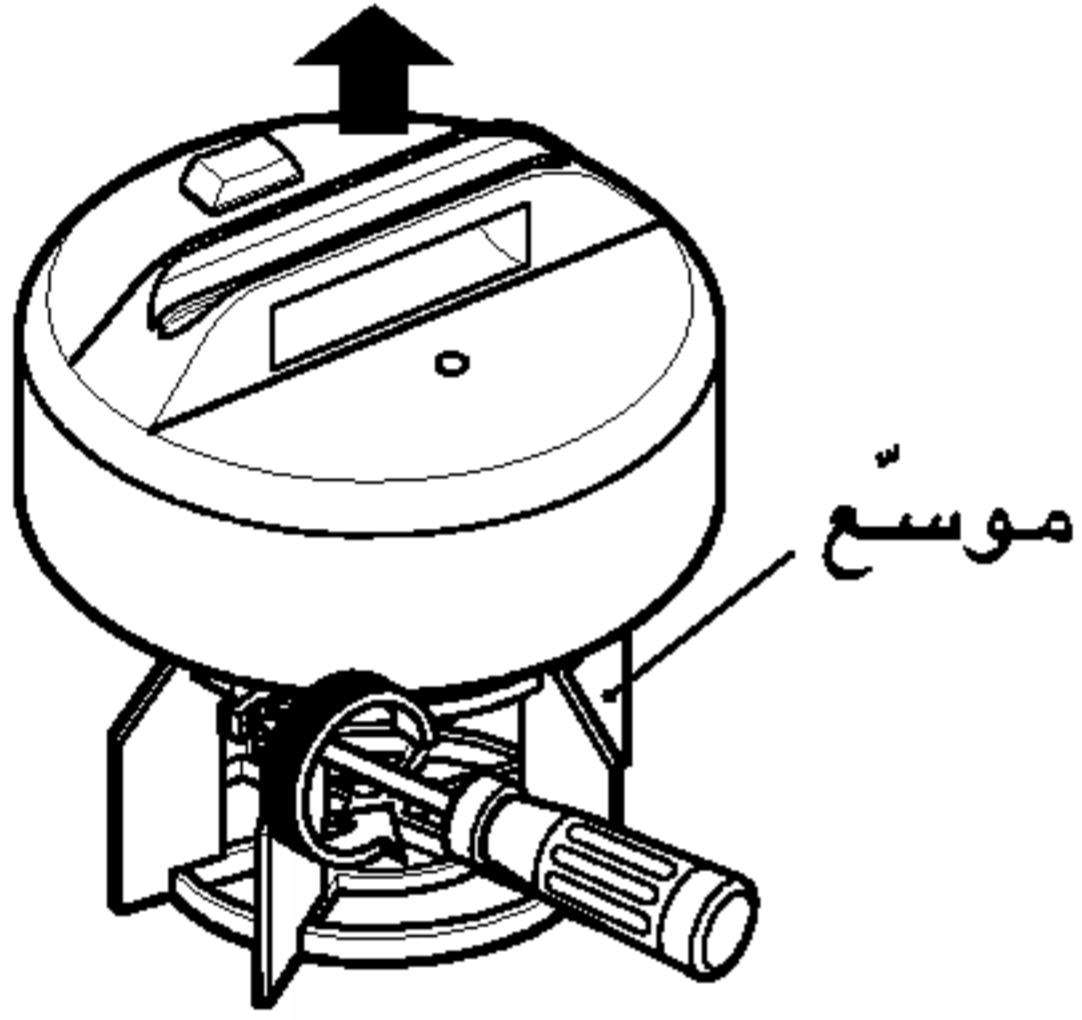
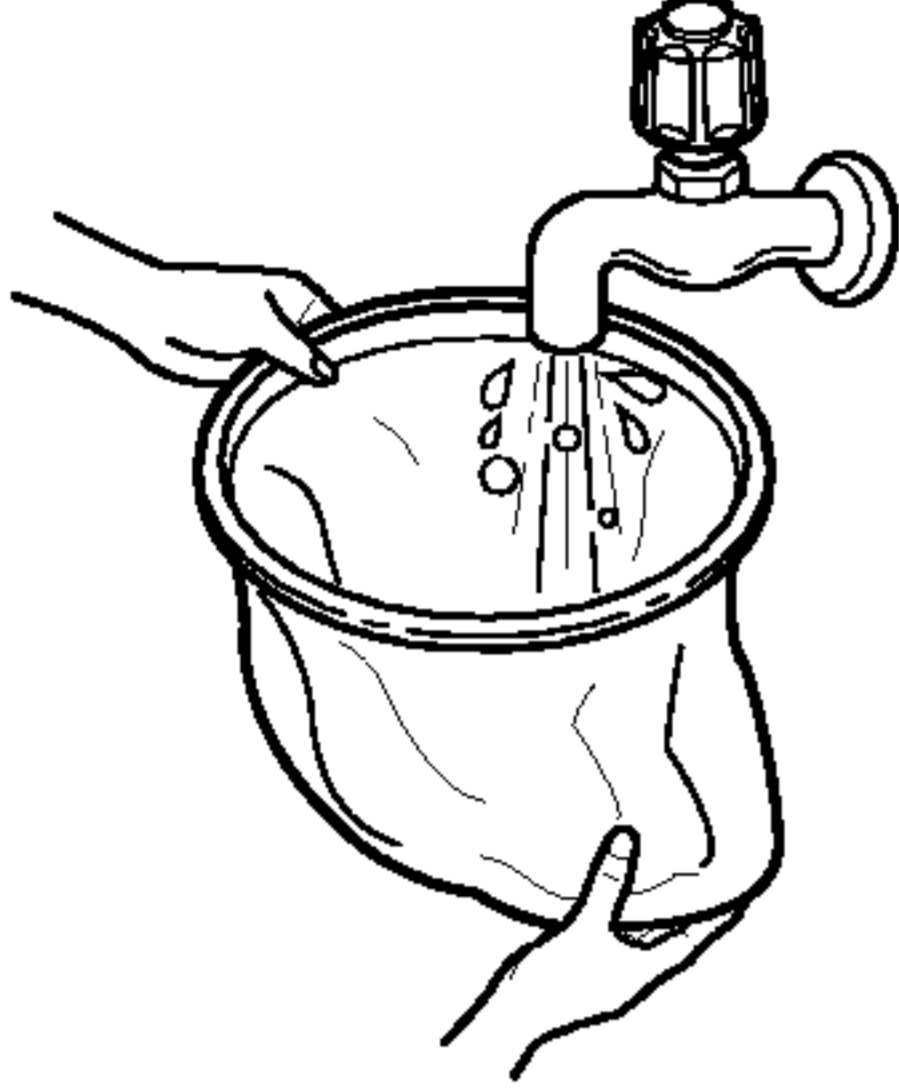
- ازل براغي التثبيت من الموسع.

- اسحب المصفاة واغسلها بالماء الصابوني الدافئ واشطفها ثم جفّفها في الظل. لا تنظّفها في جهاز غسيل الأطباق أو جهاز الغسالة.

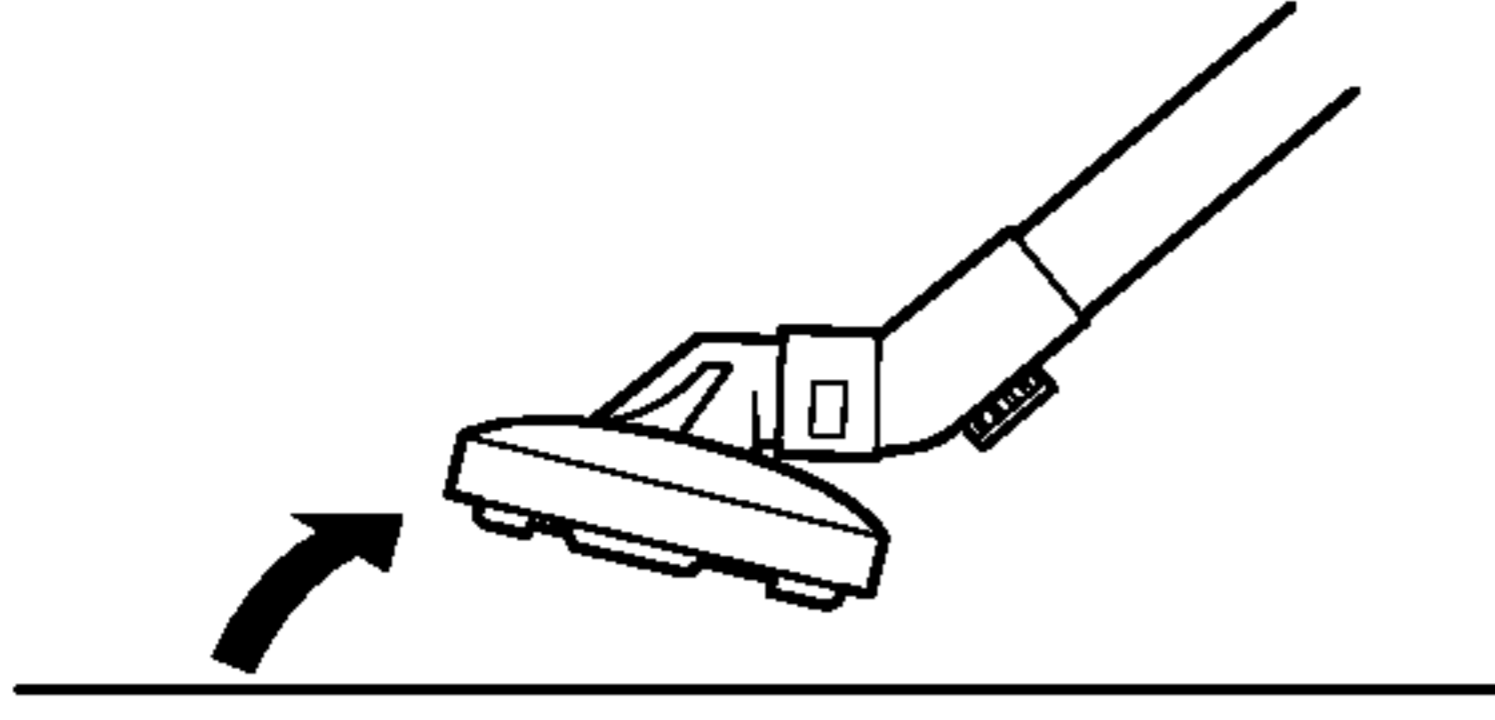
## ١٤. نظام الوقوف

- من أجل التوقف القصير عن العمل أثناء التنظيف، على سبيل المثال من أجل نقل قطعة صغيرة من الأثاث أو السجادة الصغيرة، استخدم "نظام الوقوف" لإسناد الخرطوم القابل للثني ورأس التنظيف.

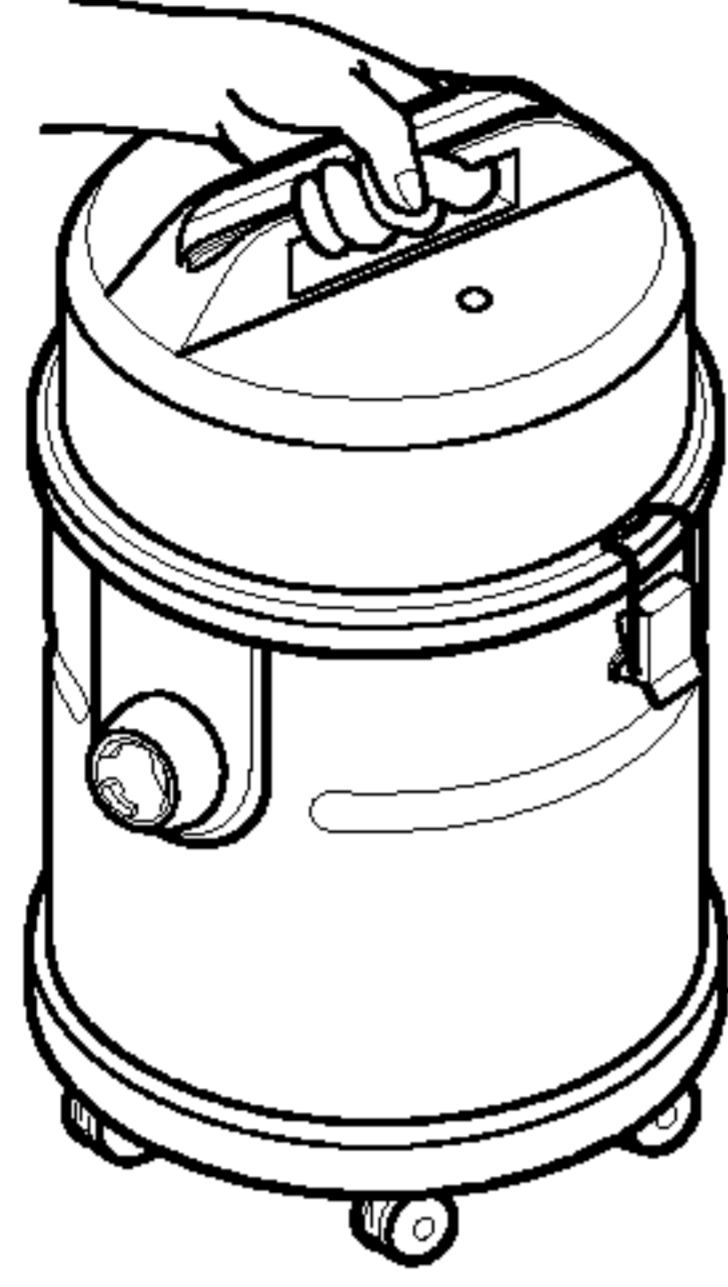
- ازلق الخطاف الملصق برأس التنظيف الكبير نحو الفتحة الضيقة في اللوحة الخلفية للجهاز.



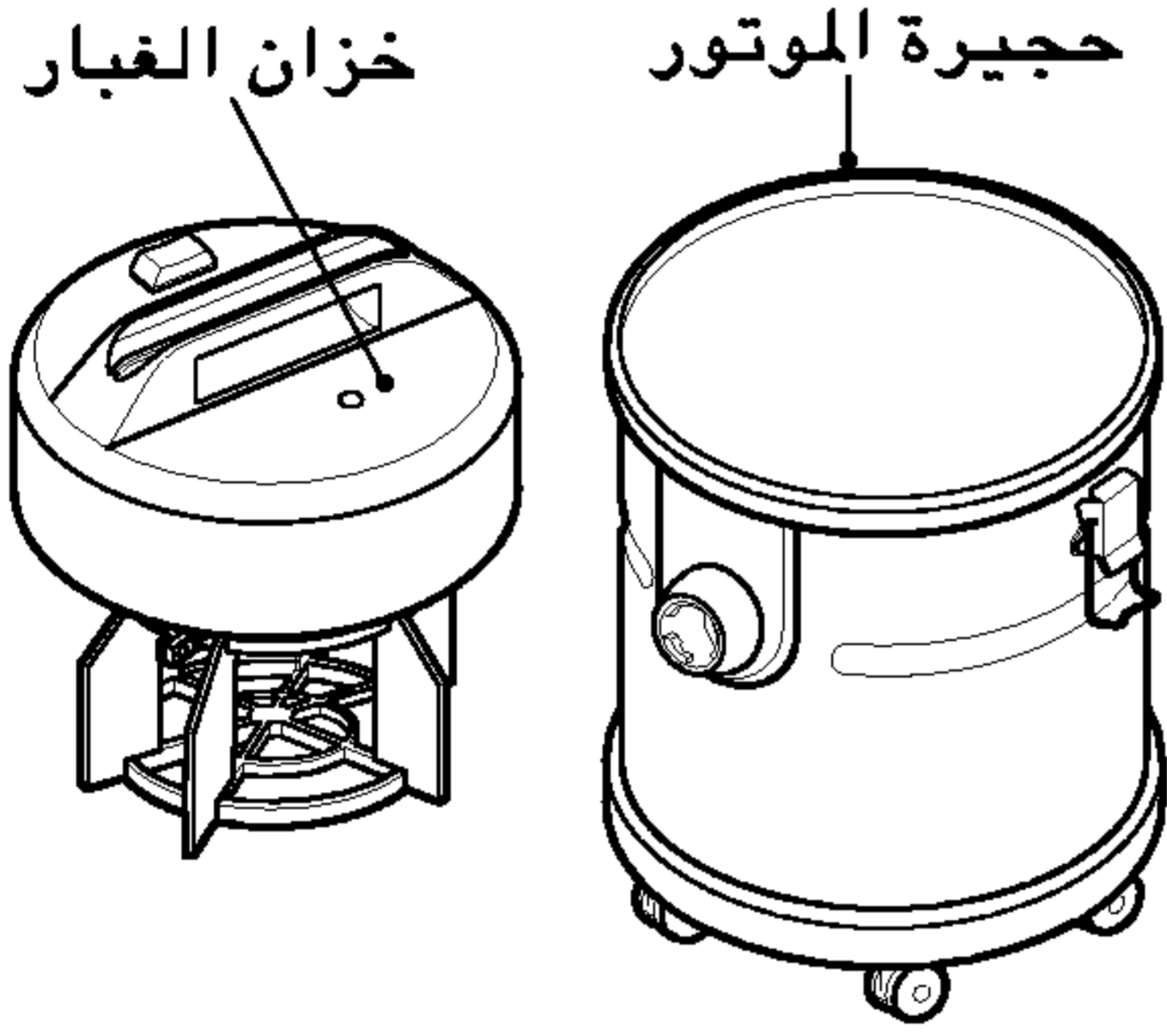




٩. نظف الاسطح فوق الأرض بالفوهة تنظيفا خفيفا. لا تضغط على فوهة الأرض ضغطا أكثر من اللازم لان هذا الأمر قد يؤدي الى إحداث ضرر في الأرض خاصة في الباركية. ويمكنك الحصول على أفضل نتيجة من خلال الضغط الخفيف على الفوهة. اذا شعرت بالفوهة البطيئة، ارفع امام الفوهة قليلا لخفض قوة الشفط كما هو مبين في الشكل.



١٠. عند نقل المكنسة الكهربائية، استخدم مقبض النقل كما هو مبين.



١١. كيفية تنظيف خزان تجميع الغبار

● اخرج قابس التيار من مخرج التيار الجداري.

● ازل الخرطوم من المكنسة الكهربائية.

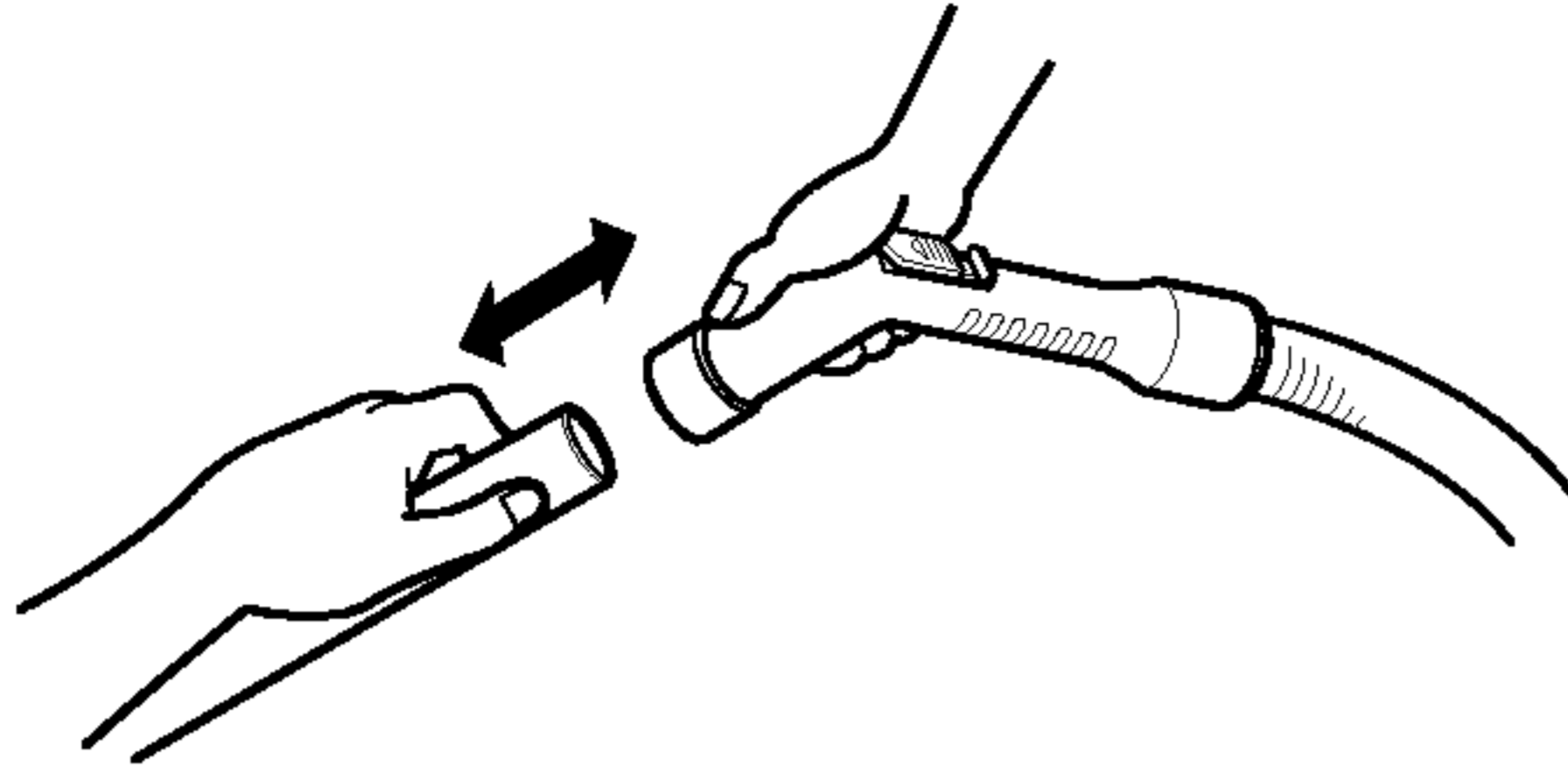
● امسك مقبض النقل وافصل حجيرة الموتور عن خزان تجميع الغبار.

● اسحب مصفاة الغبار الى الخارج.

● فرغ خزان تجميع الغبار وازل الغبار من مصفاة الغبار.



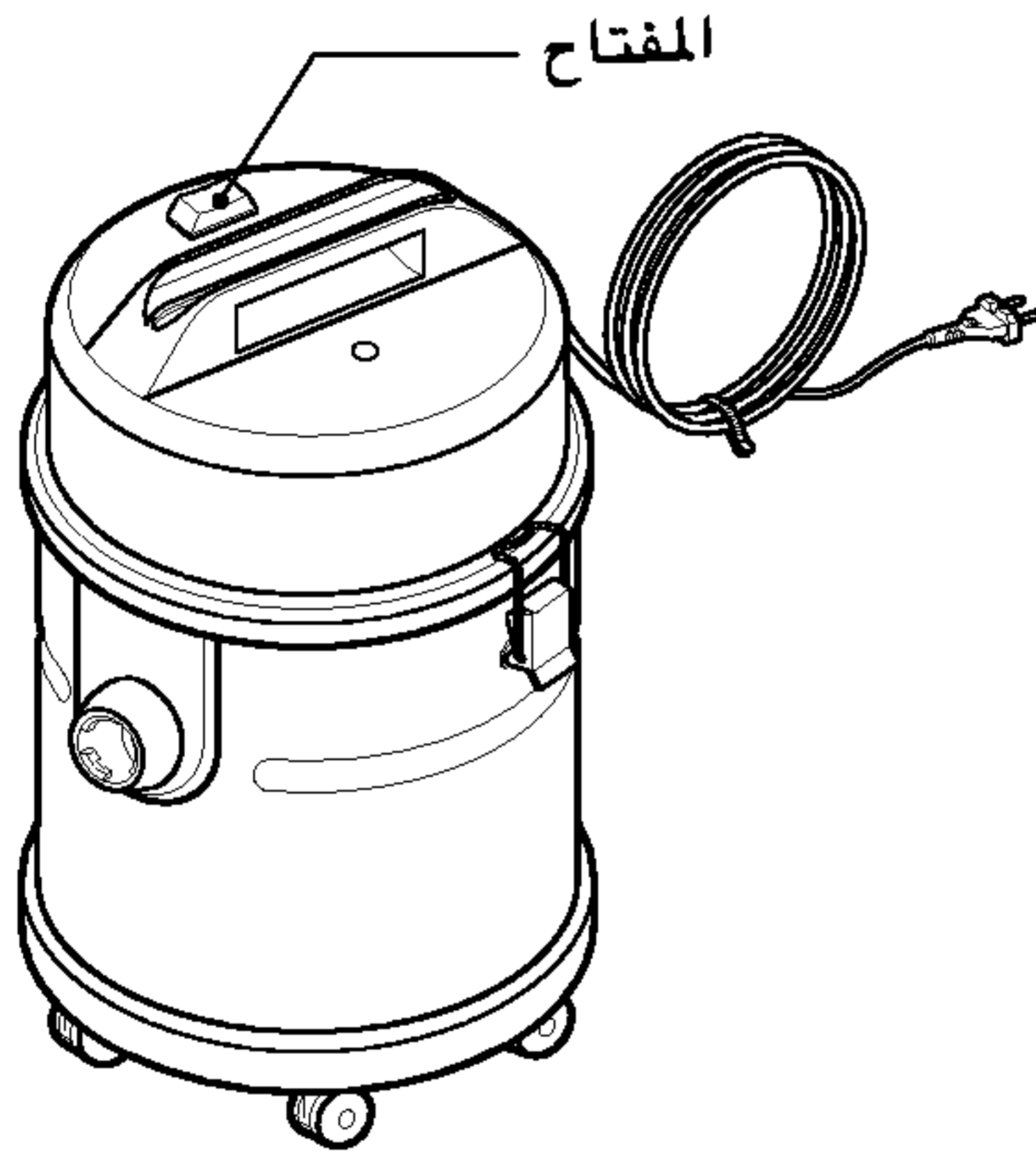
٤. ادخل الماسورة الى طرف الخرطوم الأخر.



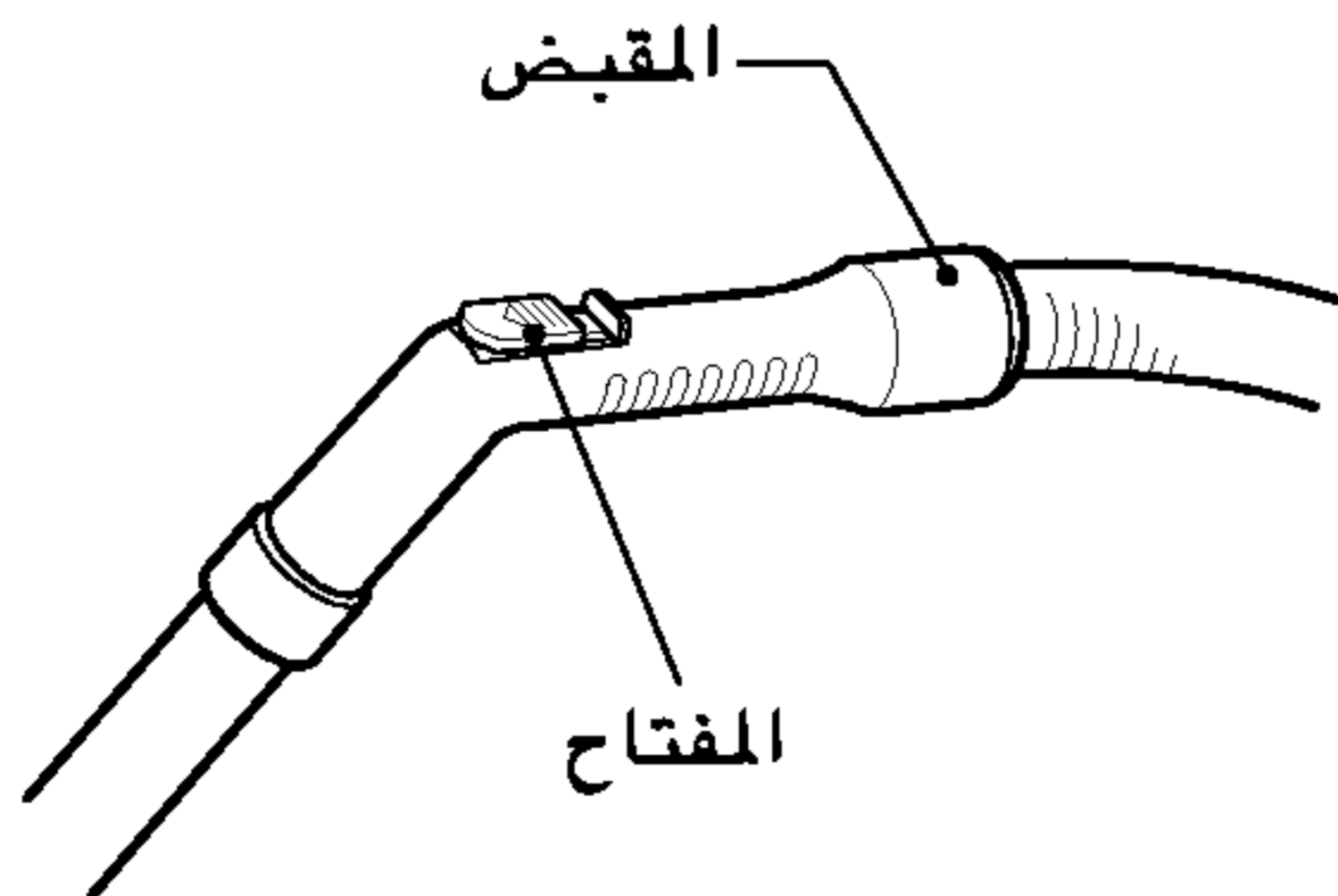
٥. اضغط على مفتاح السجاد الموضوع بعلامة " لـتنظيف السجاد. اذا أردت تنظيف الأرض، اضغط على مفتاح الأرض الموضوع بعلامة " — " .



٦. ادخل قابس التيار الى مخرج التيار الجداري القريب من الأرض.

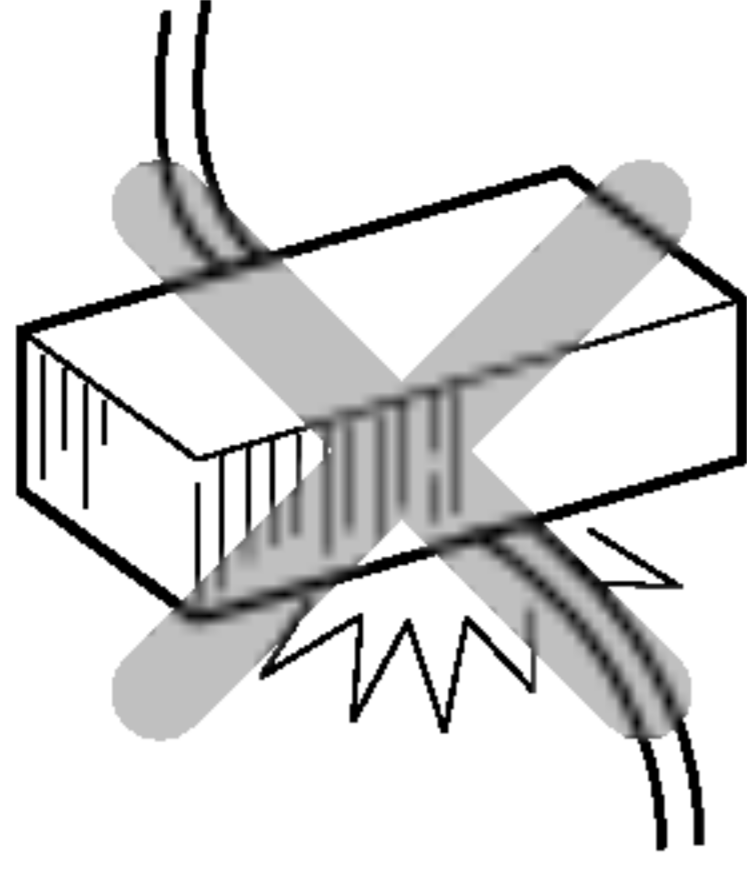


٧. اضغط على المفتاح. (مفتاح التشغيل/الإيقاف).



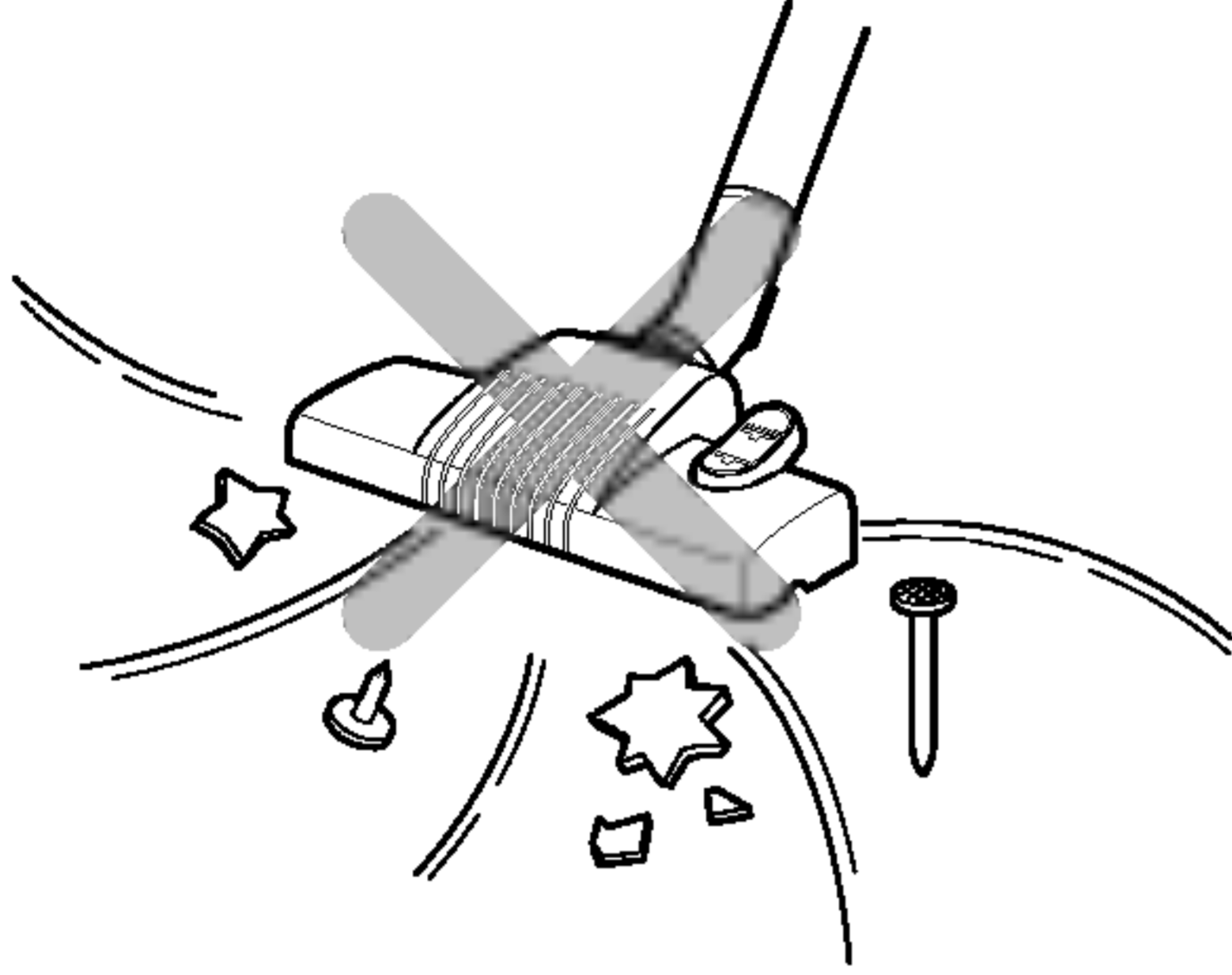
٨. اذا أردت اختيار مستوى القوة المناسبة للمستائر والملابس، انزلق المفتاح الموجود على المقبض لاختيار مستوى قوة الشفط.

١١. لا تضع الأشياء الحادة أو الثقيلة على سلك التيار الكهربائي للجهاز. وقد تحدث الصدمات الكهربائية أو خطر الاحتراق.



١٢. لا تستخدم المكنسة الكهربائية في حالة إصابة السلك أو القابس بضرر.

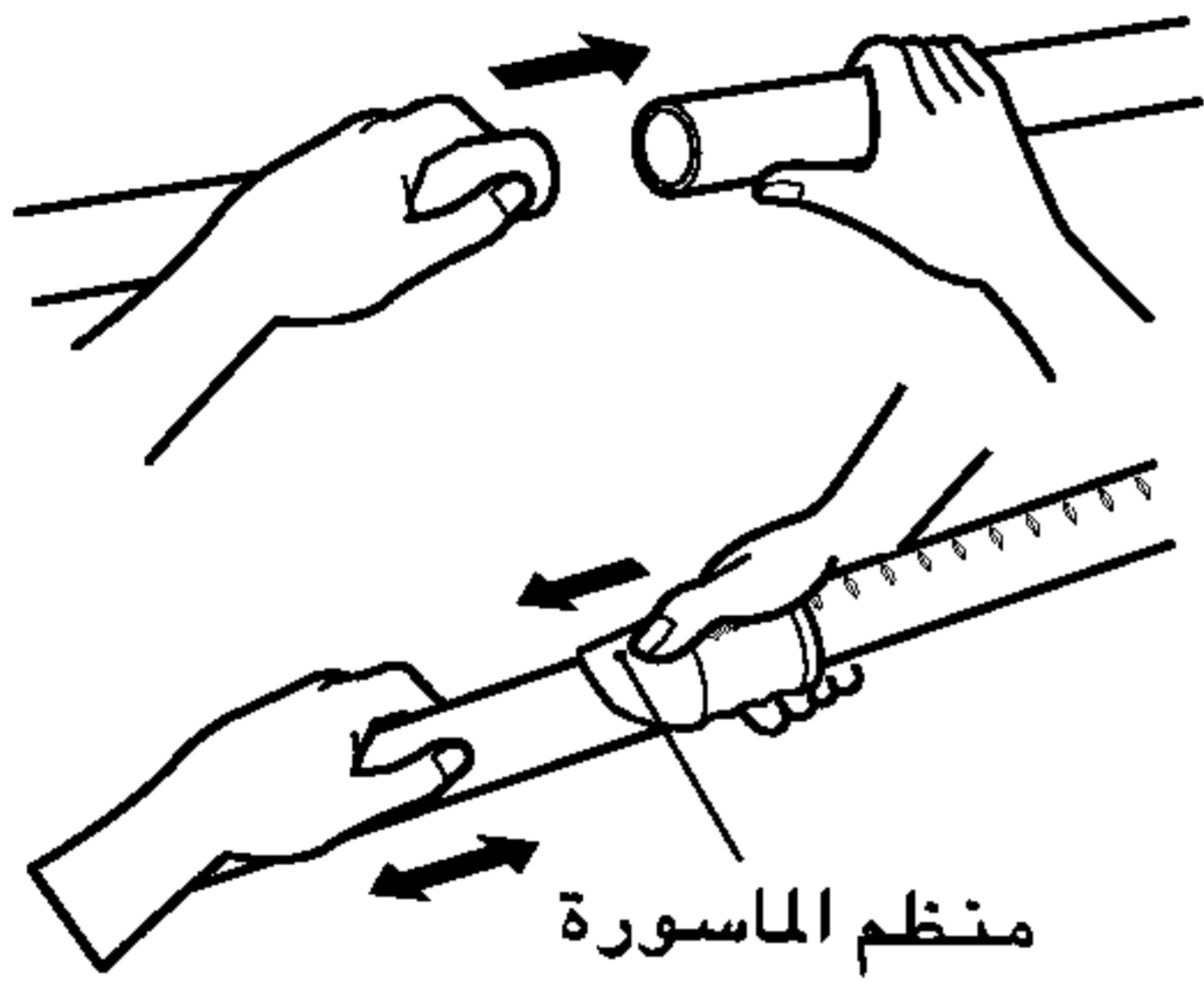
١٣. لا تستخدم المكنسة الكهربائية لالتقاط الأشياء الحادة والصلبة، واللعب الصغيرة، والدبابيس، والورقات... الخ. هذه قد تؤدي إلى إصابة المكنسة أو كيس تجميع الغبار بضرر.



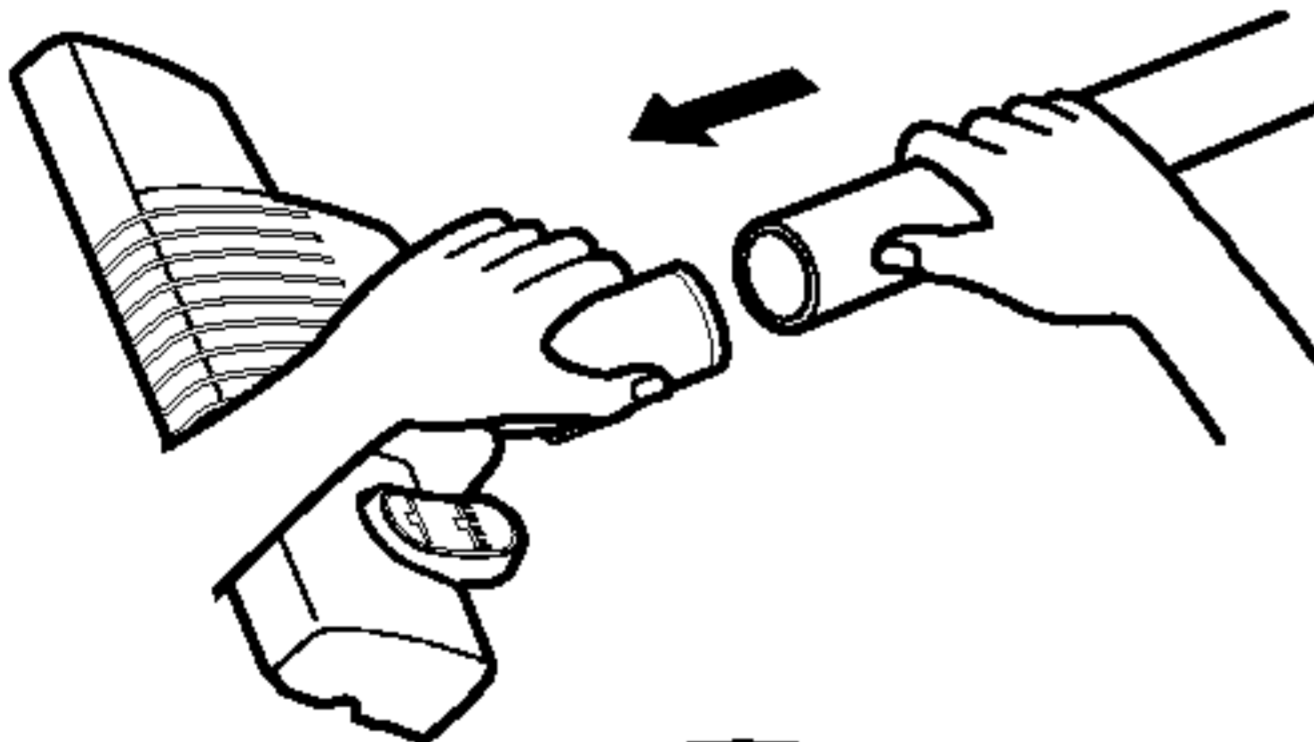
١٤. استخدم المكنسة الكهربائية فقط للأغراض العادية التي تعملها المكنسة الكهربائية عادة.

## التشغيل

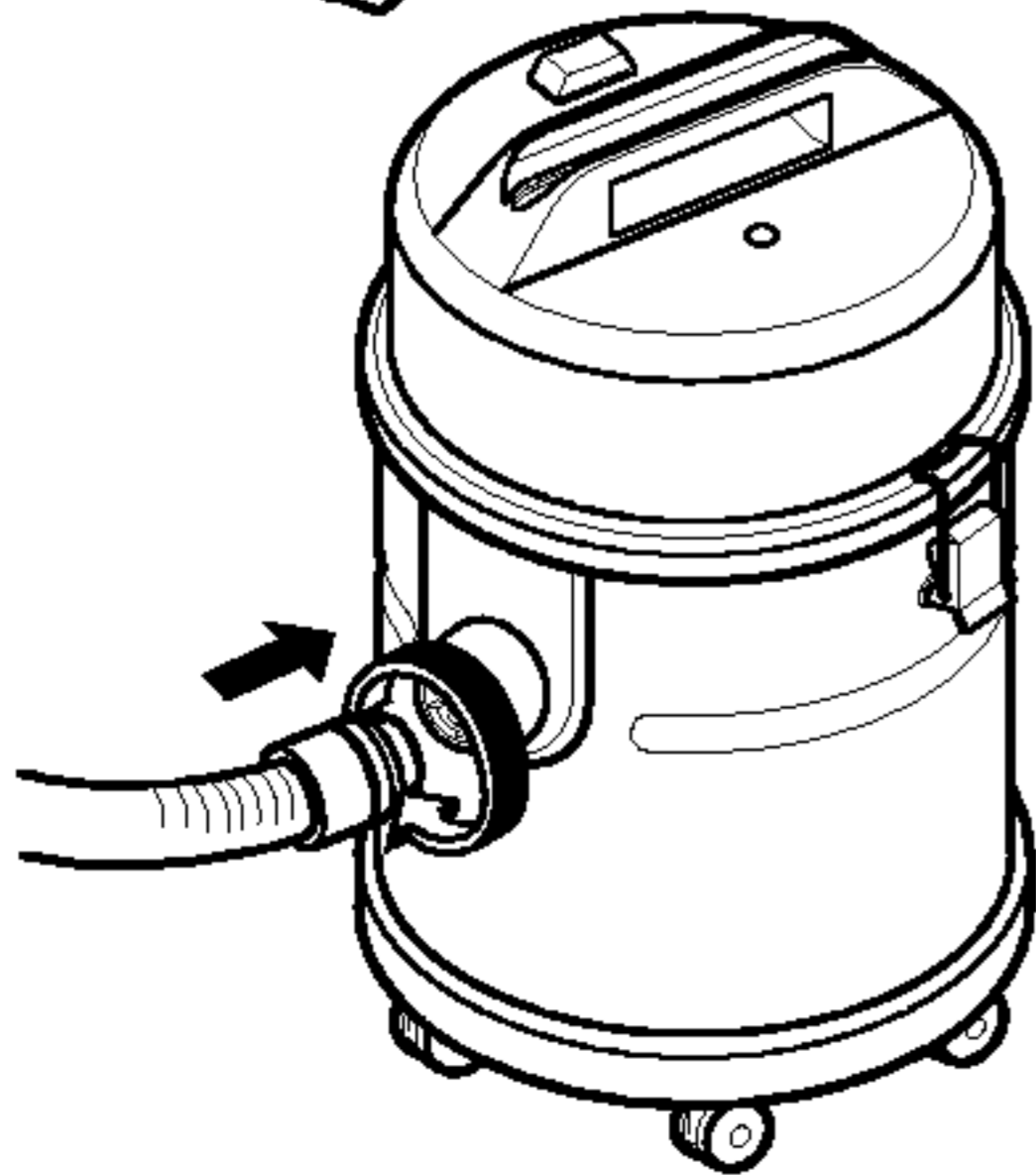
١. اوصل الماسورتين الإضافيتين ببعضهما. في حالة الأنبوب التلسكوبي، اضبط طول الماسورة كما تريده بالضغط على منظم الماسورة.



٢. ادخل الماسورة القابلة للإطالة إلى الفوهة.



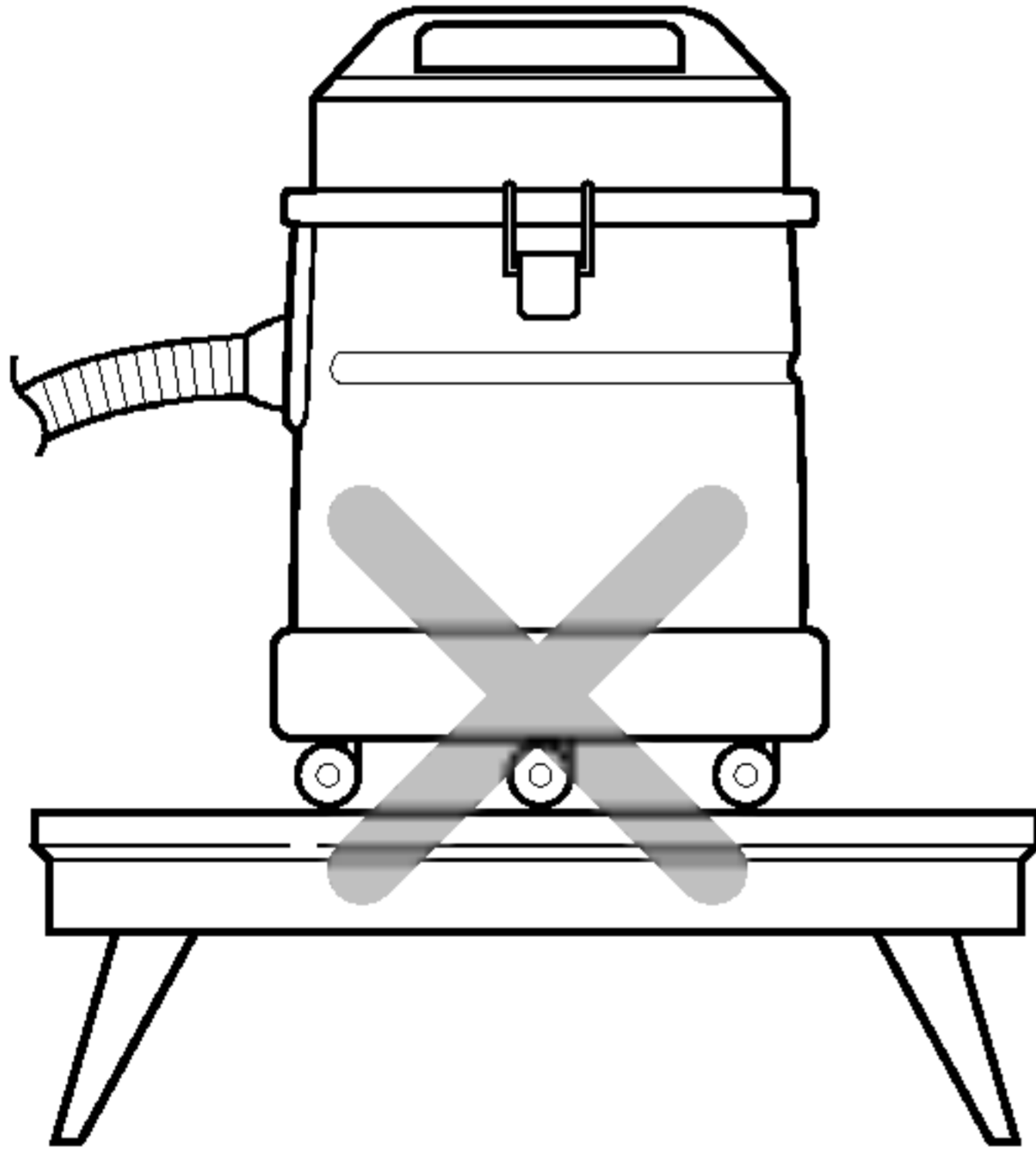
٣. ادخل نهاية الخرطوم إلى مدخل الغبار، عند دفع الخرطوم وإدارته باتجاه السهم.



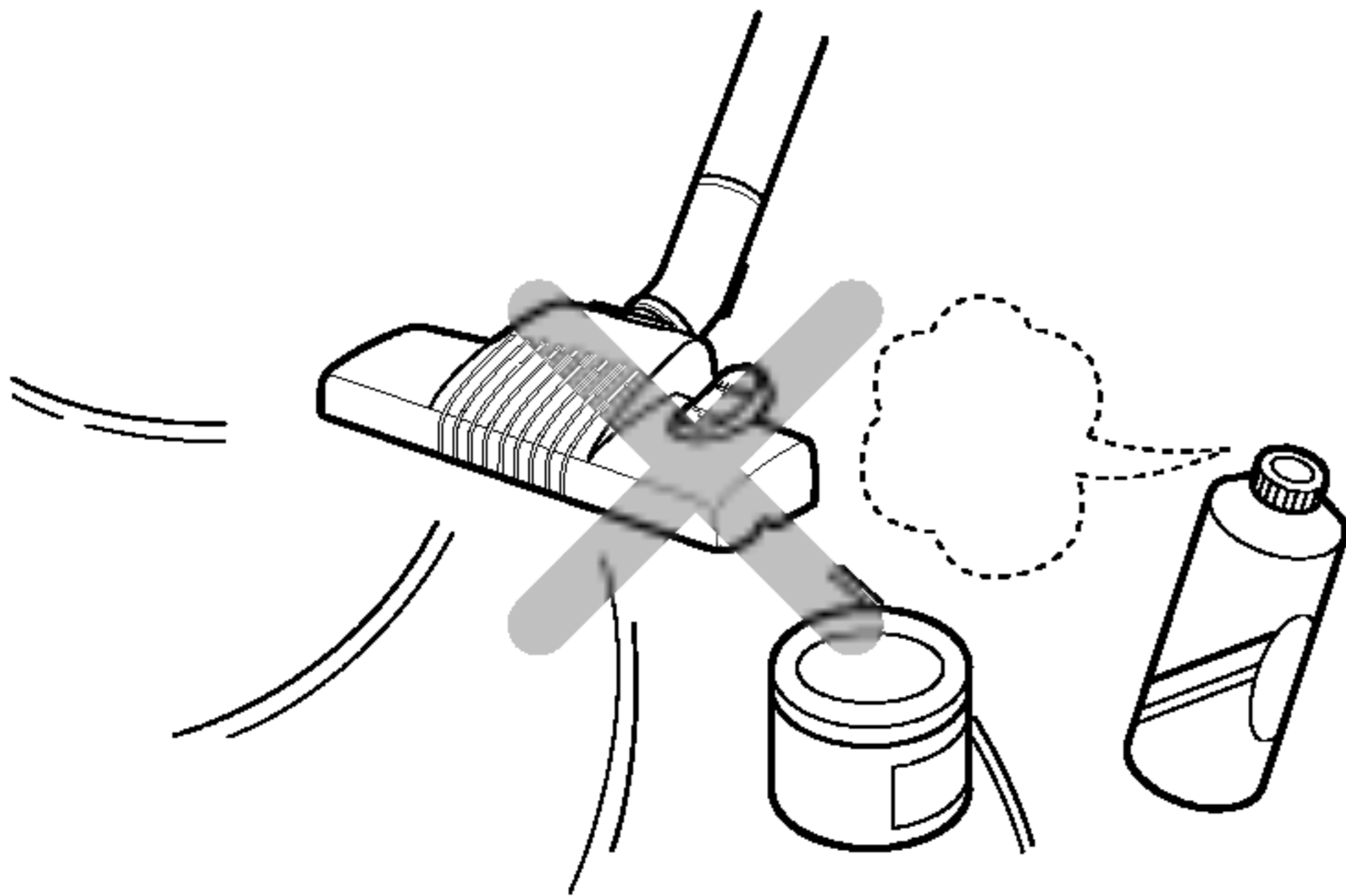
## التركيب

**تنبيهات** - اسحب القابس من مخرج التيار الجداري قبل طلب الخدمات و/أو تنظيف الجهاز، وإذا لم تفعل هذا، قد تحدث الصدمات الكهربائية و/أو تبدأ المكنسة بتشغيلها مفاجئاً.

١. قد تحدث الصدمات الكهربائية في حالة تشغيل المكنسة خارج البيت أو التنظيف على الأسطح البالية.
٢. لا تترك الأولاد قريباً من المكنسة الكهربائية في جميع الأوقات . قد يصابون بالجرح بسبب الاستنشاق والامتصاص.
٣. لا تترك المكنسة الكهربائية موصلة الى مخرج التيار الجداري وتتركها مع الأولاد في حالة عدم حضورك.
٤. اخرج القابس من مخرج التيار الجداري دائماً بامسك القابس ؛ ولا السلك.
٥. اوقف المكنسة عن العمل قبل سحب القابس من مخرج التيار الجداري.
٦. اخرج القابس من مخرج التيار الجداري دائماً عند غيابك أكثر من لحظة أو عند عدم استخدام المكنسة.
٧. افحص كيس تجميع الغبار بعد تنظيف السجادة دائماً. قد يسد السخام والغبار الدقيق مصفاة الهواء أو الكيس ، والذي قد يؤدي هذا الأمر الى خفض دوران الهواء واحداث انفجار الكيس.



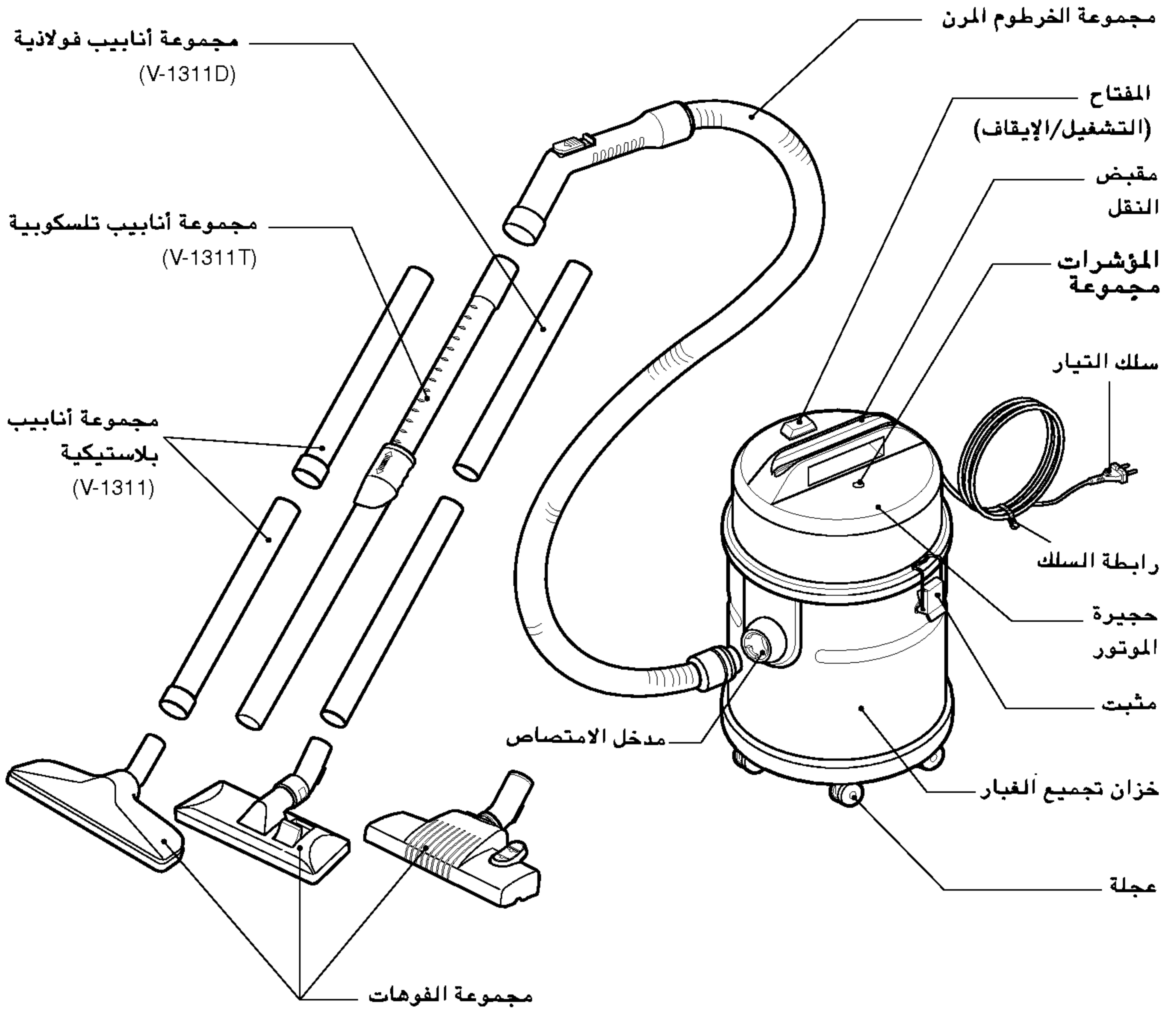
٨. احفظ المكنسة على الأرض - لا تحفظها على الكرسي، والطاولة ... الخ . نظف السلم بالمكنسة بعناية كبيرة.



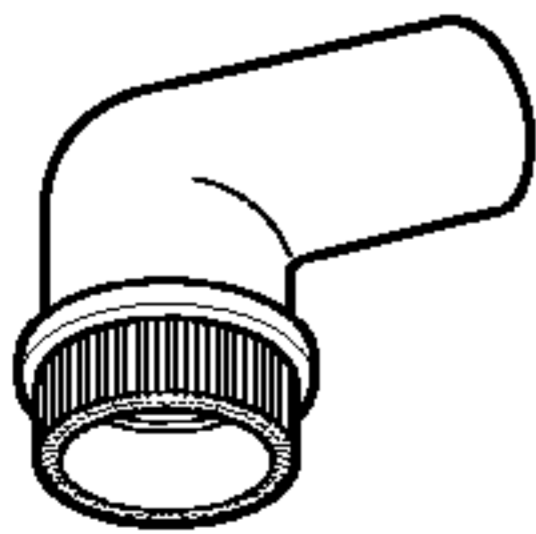
٩. لا تنظف اعقاب السجائر أو الرماد في الموقد. لا تستخدم المكنسة في حالة وجود المواد المتطايرة القابلة للاشتعال المنبعثة من سوائل التنظيف والعطورات. هذا قد يؤدي الى احداث احتراق.

١٠. احفظ المكنسة الكهربائية في مكان بارد ونظيف وجاف.

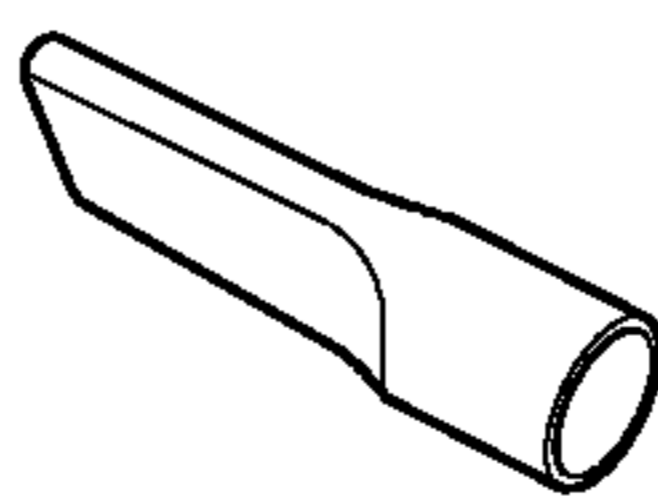
# المميزات



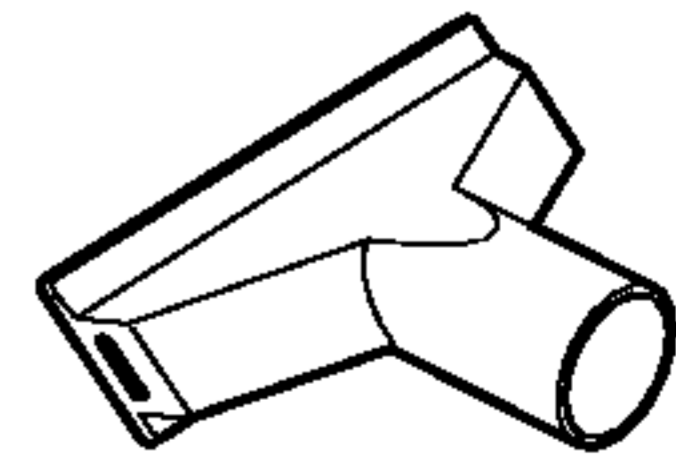
## ■ الملحقات (اختياري)



فوهة التنجيد



أداة ذات شقوق



فرشاة الغبار

## احتفظ بهذه التعليمات

الرقم المسلسل مكتوب في أرض الجهاز.	تاريخ الشراء
هذا الرقم فريد وخاص لهذا الجهاز وغير	الموزع الذي اشتريت الجهاز منه
مستخدم للجهاز الاخر. ولا بد تسجيل	عنوان الموزع
المعلومات المطلوبة لهذا الجهاز وواحتفظ	رقم هاتف الموزع
بهذه المعلومات كتسجيل دائم لشرائك.	رقم الموديل
	الرقم المسلسل

## جدول المحتويات

المميزات	٤
التركيب	٥
التشغيل	٦
قبل طلب الخدمات	١٠
تحرى الخلل وإصلاحه	١٠
مركز الخدمات	١١



# تحذيرات هامة من أجل السلامة

عند تشغيل الجهاز الكهربائي ، لا بد تبع التحذيرات الأساسية التي تشمل الأمور التالية:  
اقراء جميع التعليمات قبل تشغيل هذه المكنسة.

## تنبيهات -

لخفض الخطر من الاحتراق ، الصدمات الكهربائية أو الإصابة بالجرح.

١. لا تترك الجهاز موصلا الى مخرج التيار الجداري. اسحب القابس من مخرج التيار الجداري في حالة عدم تشغيل الجهاز وقبل طلب الخدمات.
٢. لا تستخدم الجهاز خارج البيت أو للتنظيف على الاسطح البالية.
٣. لا تترك الأولاد يعبثون بالجهاز كلعبة. الانتباه الكبير ضروري في حالة استخدام الجهاز قريبا من الأطفال.
٤. استخدم الجهاز كما هو مبين في تعليمات المالك هذه . استخدم الملحقات الموصى بها من قبل المنتج فقط.
٥. لا تستخدم الجهاز في حالة اصابة سلكه أو قابسه بالضرر. اذا لم يعمل الجهاز كما ينبغي، في حالة سقوطه على الأرض ، أو اصابته بالضرر ، أو تركه خارج البيت، أو سقوطه بالماء ، خذه الى مركز الخدمات.
٦. لا تسحب الجهاز أو لا تنقله بامسك سلكه فقط. ولا تستخدم السلك كمقبض ولا تغلق الباب على السلك، أو لا تسحب السلك حول الاطراف الحادة أو الزوايا الحادة. لا تسحب الجهاز فوق السلك. احفظ السلك بعيدا عن الاسطح الساخنة.
٧. لا تسحب القابس بامسك السلك فقط . لاخراج القابس، امسك القابس بنفسه ولا السلك.
٨. لا تستخدم القابس أو الجهاز باليد البالية.
٩. لا تدخل اي شيء الى الفتحات. لا تستخدم الجهاز في حالة اي فتحة مسدودة؛ احفظ الجهاز وفتحاته خالية من الغبار، والكتنانية ، والشعر واي شيء قد يؤدي الى خفض دوران الهواء.
١٠. ابق الشعر، والملابس اللينة ، والاصابع وجميع الاجزاء من الجسم بعيدا من فتحات الجهاز واجزائه المتحركة.
١١. لا تستخدم الجهاز لالتقاط أي شيء مشتعل أو نيران مثل اعقاب السجائر وعودان الثقاب أو الرماد المشتعل.
١٢. لا تستخدم الجهاز بدون كيس تجميع الغبار و/أو المصفاة في مكانها.
١٣. اوقف جميع الضوابط قبل اخراج القابس من مخرج التيار الجداري.
١٤. استخدم الجهاز بعناية كبيرة عند تنظيف السلم.
١٥. لا تستخدم الجهاز لالتقاط الاشياء القابلة للاشتعال أو السوائل القابلة للاحتراق في حالة وجود الغازولين أو في مكان فيه يستخدم الغازولين.



# المكنسة الكهربائية تعليمات التشغيل

الموديل : V-1311/D/T

الرجاء قراءة تعليمات التشغيل والتحذيرات  
من أجل السلامة بعناية قبل تركيب هذه  
المكنسة الكهربائية وتشغيلها.