

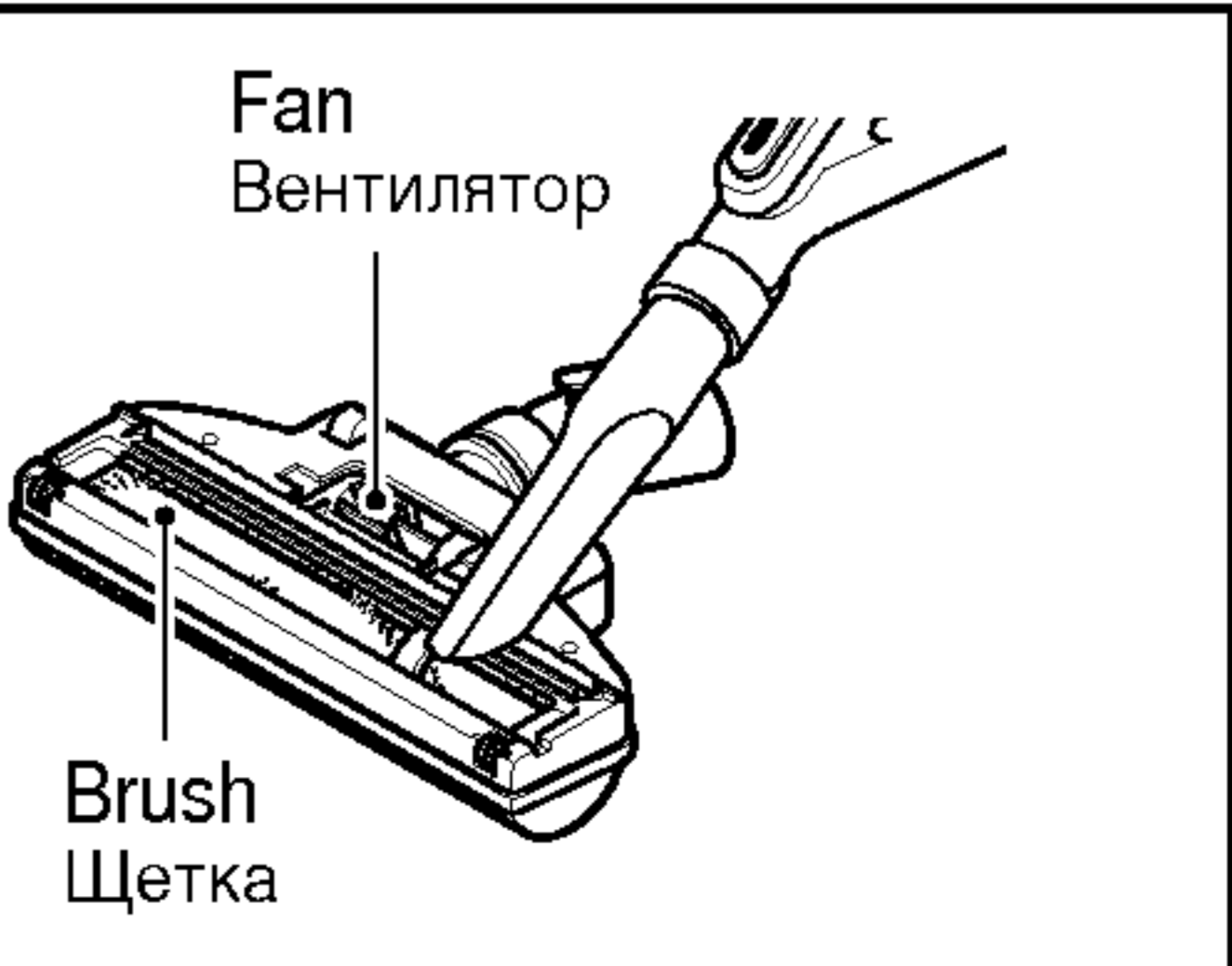
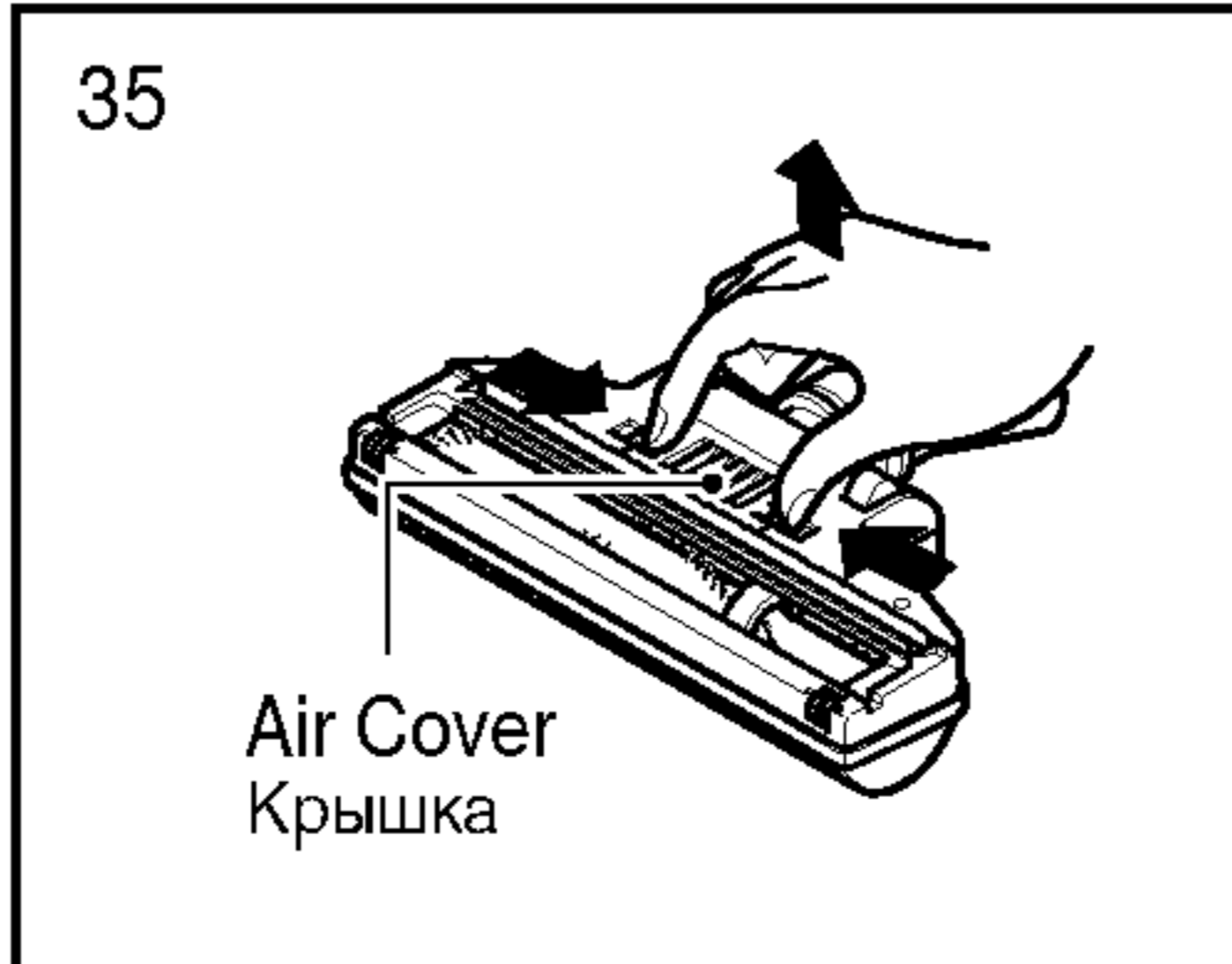
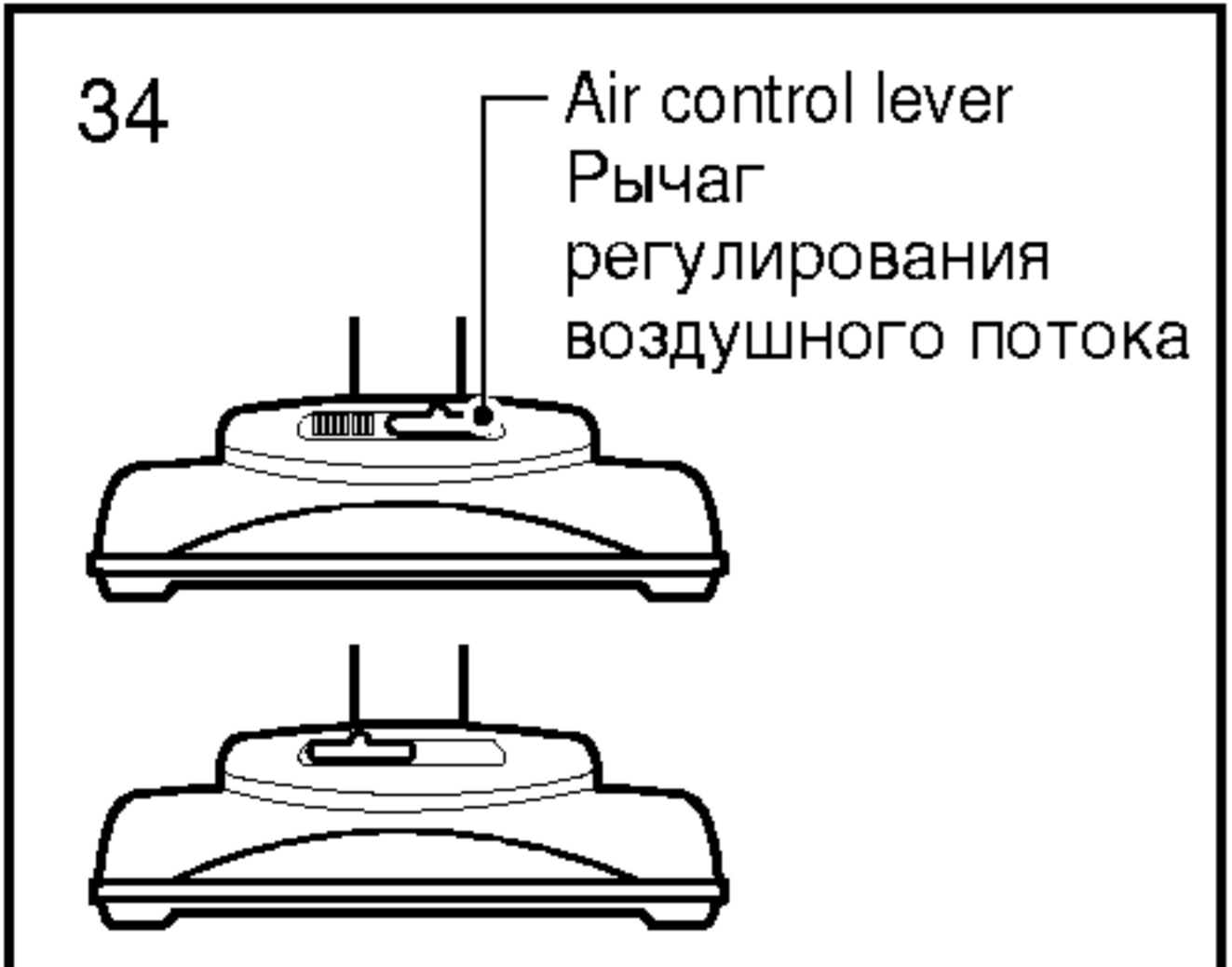
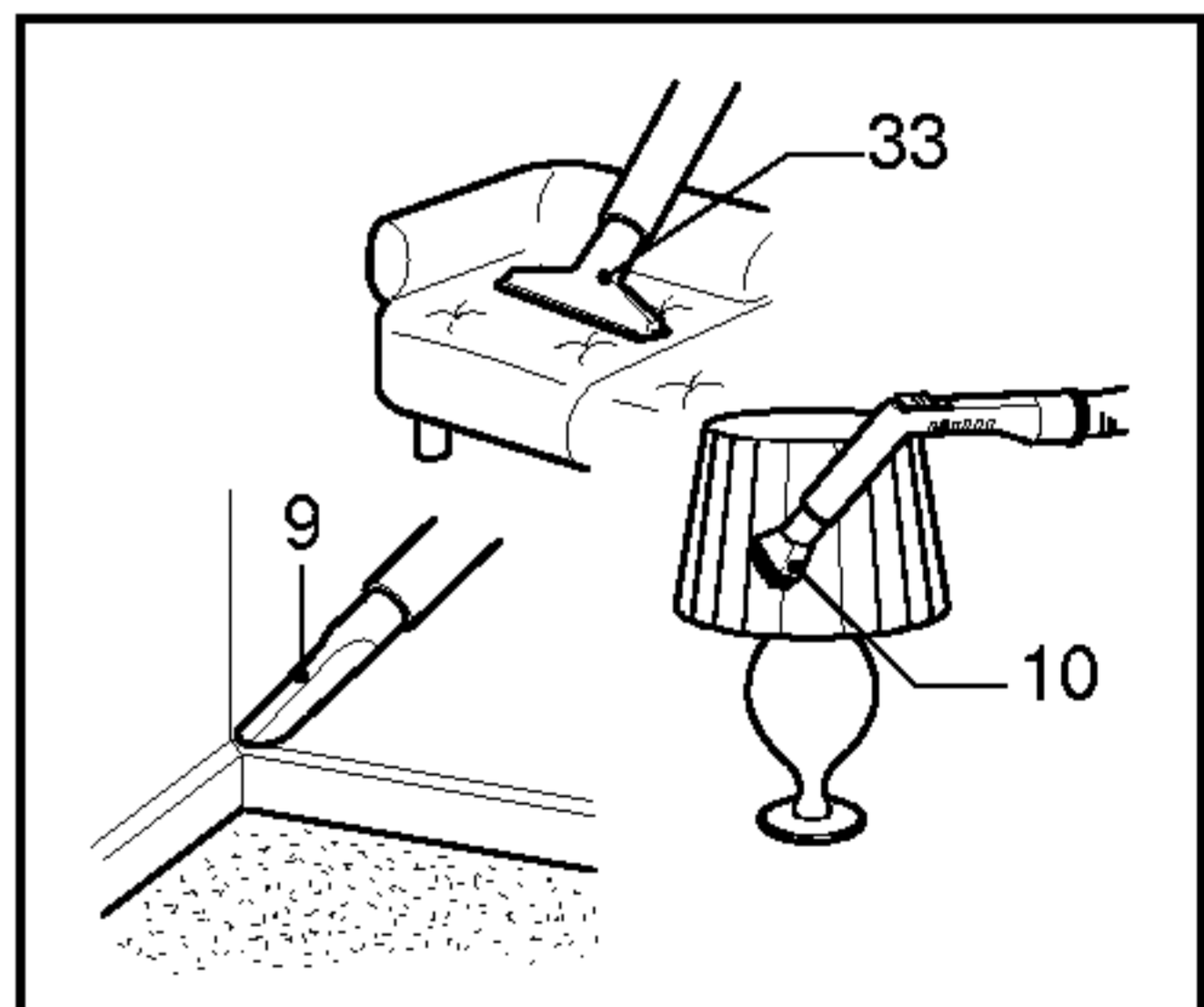
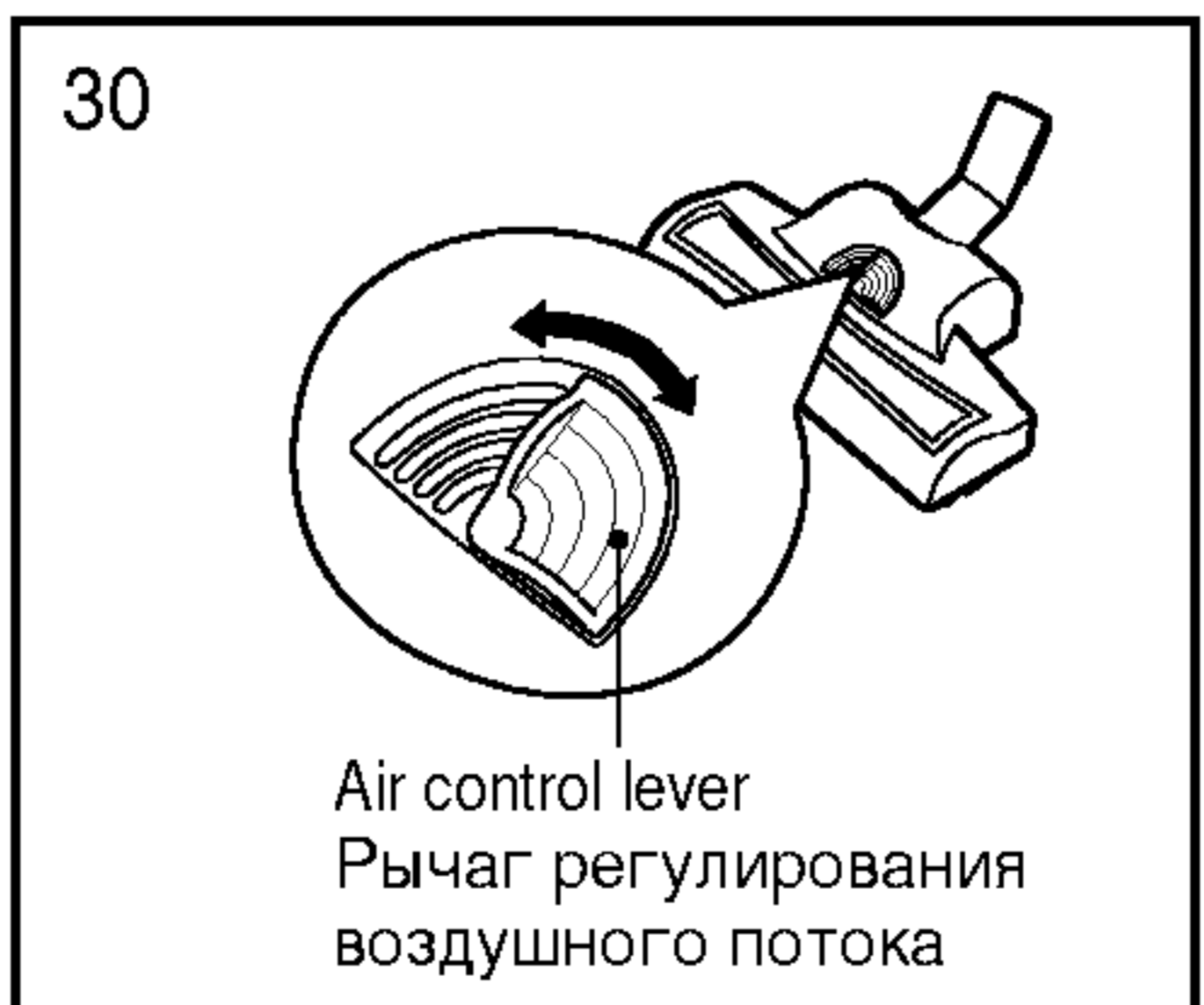
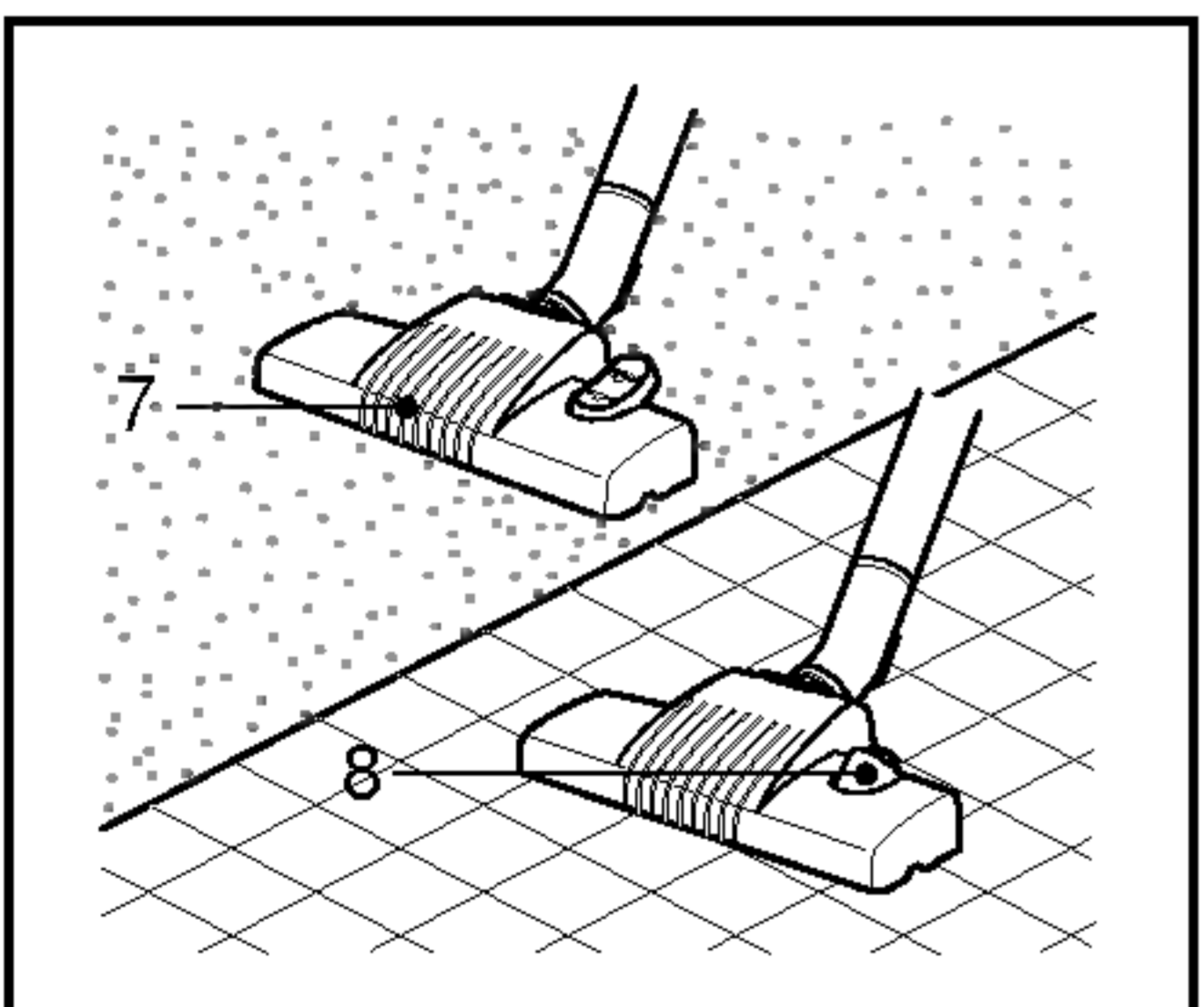
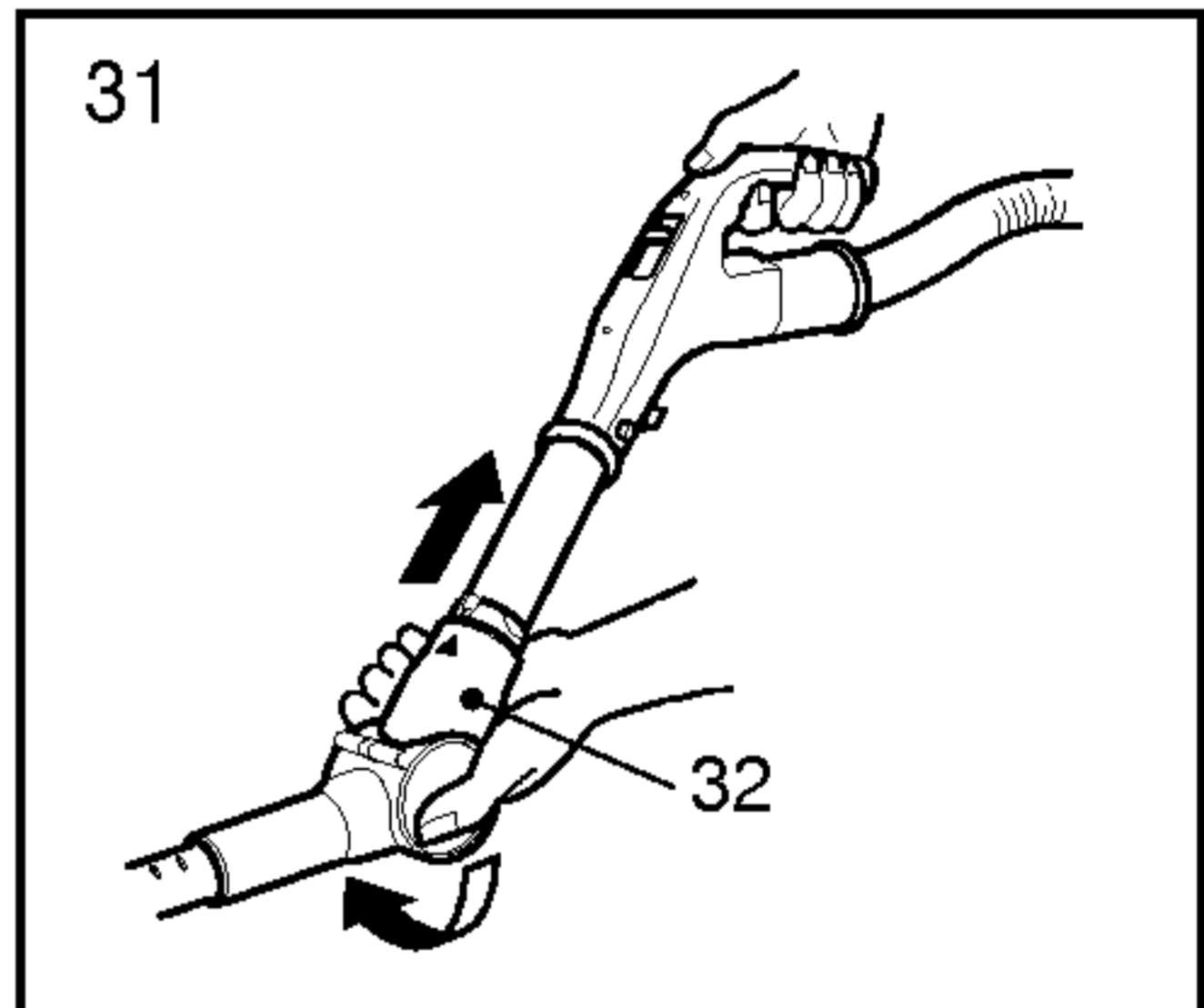
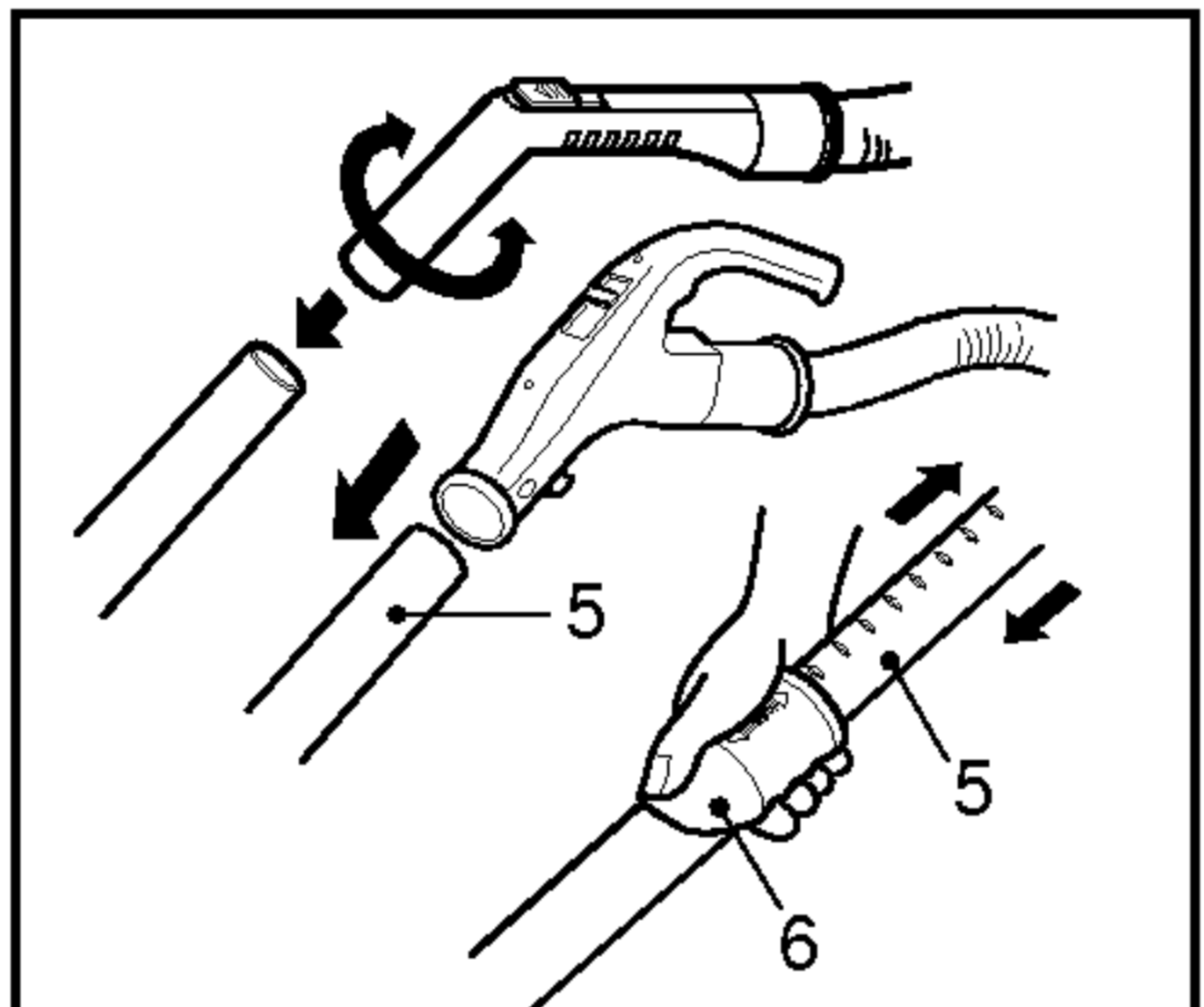
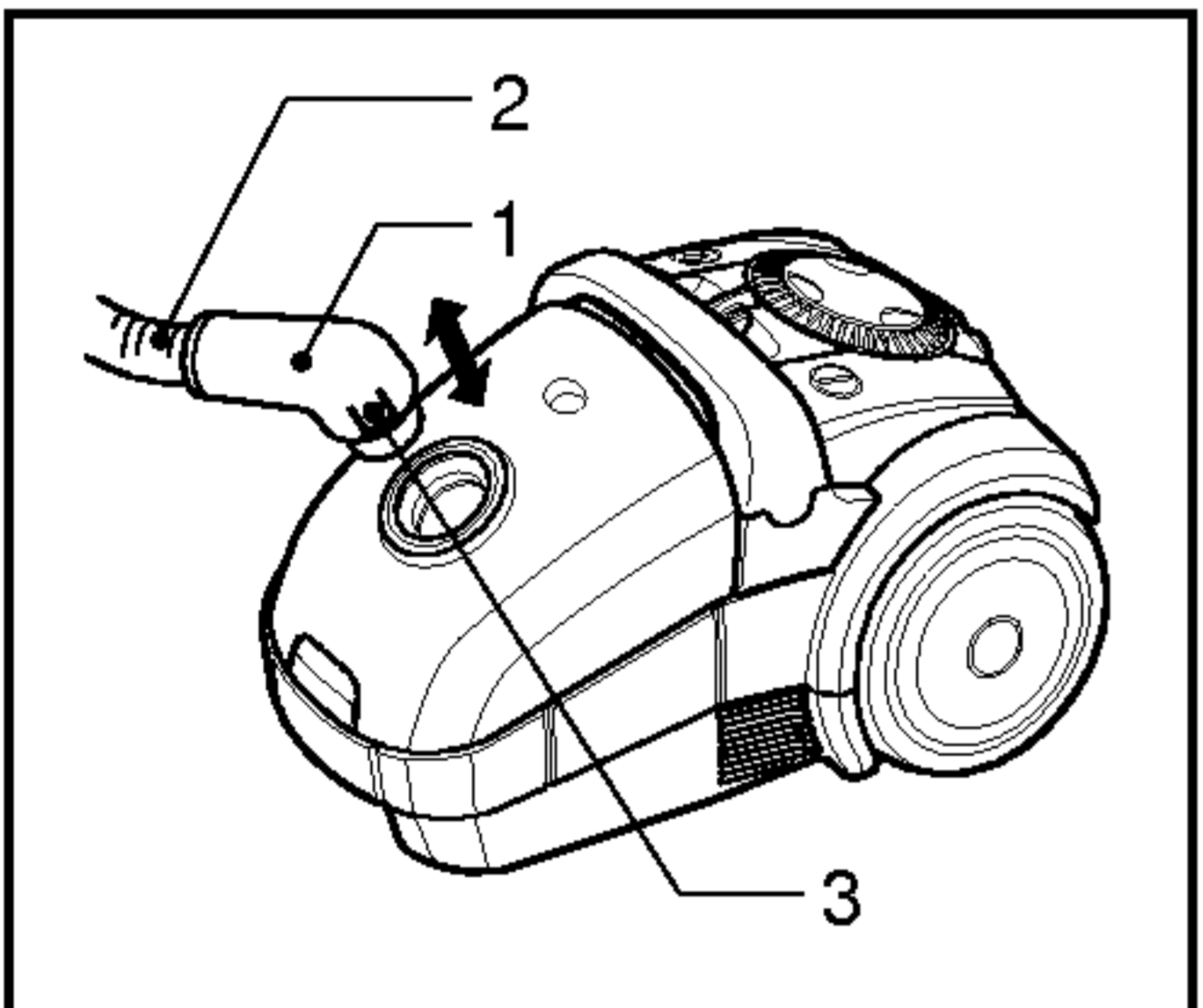
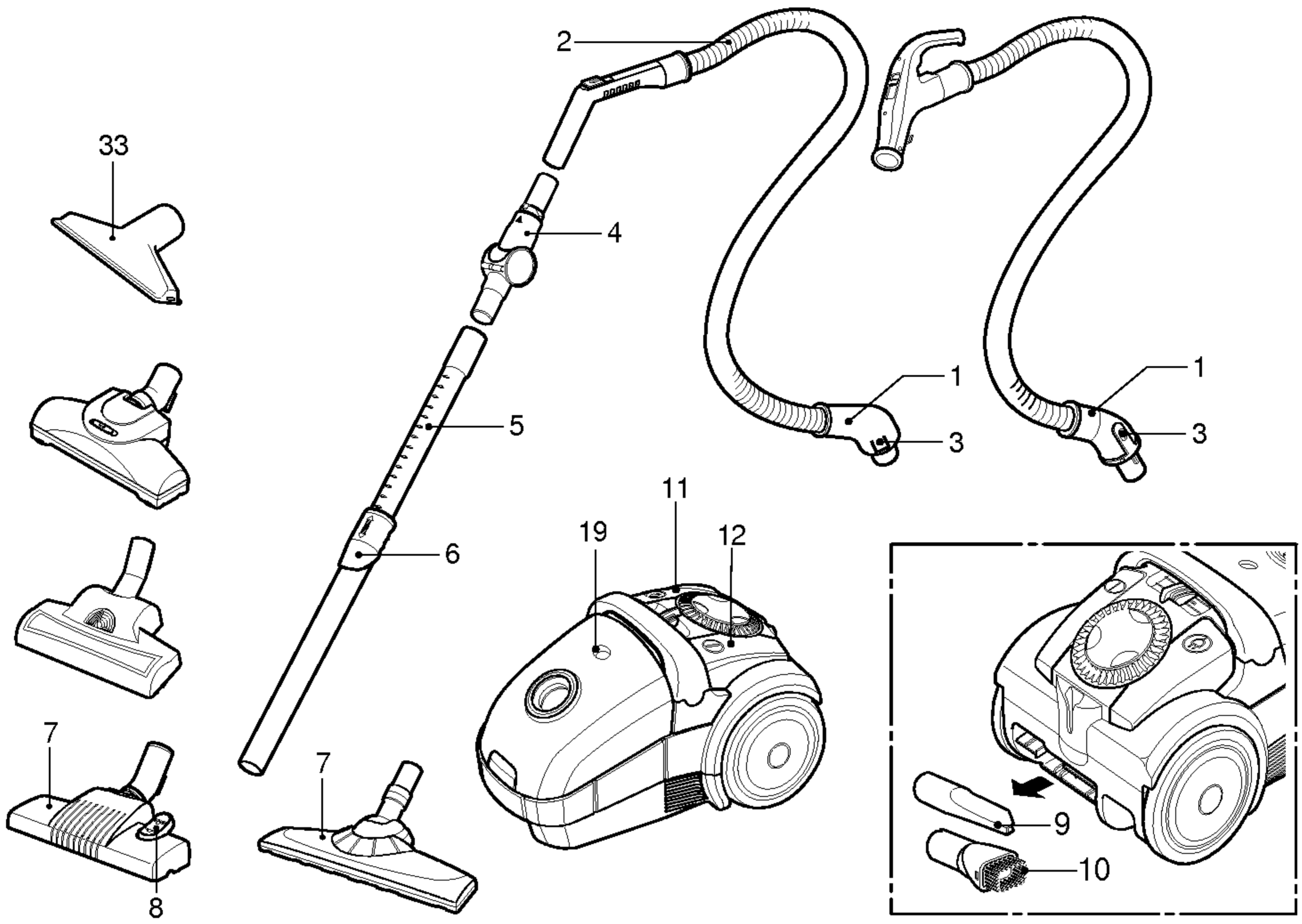
**V-C5573ST**      **V-C5556NT**  
**V-C5574NT**      **V-C5558ST**  
**V-C5575NTR**    **V-C5567HE**  
**V-C5581HT**      **V-C5569HTU**  
**V-C5582HEU**  
**V-C5587HTR**

**E** | English

**P** | Русский язык



BZ03



## Регулировка мощности всасывания

(не во всех моделях)

- В рукоятке гибкого шланга (13) имеется ручной регулятор потока воздуха (14), который позволяет кратковременно снижать силу всасывания.
- **Электронный регулятор мощности (15)**  
Производительность пылесоса плавно увеличивается до МАКС.
- **Электронный регулятор мощности (16)**  
OFF: Питание выключено.  
MIN: Низкая мощность.  
MAX: Полная мощность.

## Устройство «парковки» (17)

Во время коротких перерывов в уборке, например, пока вы передвигаете стул или коврик, используйте устройство «парковки», чтобы закрепить гибкий шланг и чистящую головку.

- Вставьте выступ, находящийся на большой чистящей насадке, в паз на задней стенке пылесоса.

## Хранение (18)

Выключив пылесос и вынув вилку из розетки, нажмите кнопку (11) чтобы убрать шнур. Пылесос можно перемещать или хранить в вертикальном положении. Для этого вставьте щетку в паз на дне пылесоса.

## Замена мешка для пыли

Если при максимальной мощности и поднятой от пола щетке окно индикатора (19) полностью окрашено красным, следует заменить пылесборник.

При этом пылесборник следует заменить, даже если он на первый взгляд не кажется полным.

Причиной может служить большое количество очень тонкой пыли, забившей поры пылесборника.

- Выключите пылесос и выньте его вилку из розетки.
- Откройте крышку, нажав на крюк (21) и подняв его, пока он не защелкнется.

Ваш пылесос снабжен бумажным (21) или матерчатым (23) мешком для пыли в зависимости от модели.

- Возьмитесь за мешок для пыли и потяните его на себя. Выбросите его.
- Для установки нового мешка вставьте его картонное основание в крепление для мешка (22), и он надежно там зафиксируется.

**Если пылесос снабжен матерчатым мешком для пыли,** следуйте тем же инструкциям.

Вытряхните его или замените (23). Не

стирайте его.

**Примечание:** Пылесос снабжен защитным приспособлением, не позволяющим закрыть крышку, если пылесборник установлен неправильно.

## Очистка фильтра мотора

Фильтр мотора расположен внутри пылесоса, между пылесборником и мотором. Каждый раз при смене выпускного фильтра мы рекомендуем вынуть фильтр мотора (24), вытряхнуть его и установить на место.

## Замена выпускных фильтров

В зависимости от модели ваш пылесос может быть укомплектован разными фильтрами: поролоновым, электростатическим или моющимся HEPA-фильтром (26).

- Для замены фильтра или для мытья фильтра HEPA (26) поверните крышку (25) влево и выньте фильтр.
- Чтобы установить крышку (25) на место после замены или мытья фильтра установите ее так, чтобы паз (28) крышки совпал с выступом (29) на пылесосе, и поверните крышку вправо.
- **Поролоновый фильтр** следует регулярно чистить, вытряхивая его.
- **Электростатический фильтр следует регулярно менять** (примерно каждые 6 замен пылесборников).
- Моющийся HEPA фильтр необходимо промывать под струей холодной воды как минимум один раз в год.
  - Не используйте щетку.
  - Дайте фильтру HEPA высохнуть в тени в течение дня.

## Что делать, если снижена сила всасывания?

Проверьте правильность подключения пылесоса к сети и исправность розетки.

## Что делать, если пылесос не работает?

- Выключите пылесос и выньте вилку из розетки.
- Проверьте, не забиты ли мусором трубки, гибкий шланг и чистящая насадка.
- Проверьте, не переполнился ли пылесборник. При необходимости замените его.
- Проверьте, не забит выходной фильтр. При необходимости замените его.



## Меры предосторожности

Целиком прочтите нижеследующую информацию. Она содержит важные инструкции по безопасности, а также по эксплуатации и обслуживанию пылесоса.

Пылесос соответствует следующим стандартам ЕС: -73/23/ЕЕС, 93/68/ЕЕС-Low Voltage Directive -89/336ЕЕС-EMC Directive.

- Не разрешайте детям и недееспособным лицам пользоваться прибором без наблюдения. Присматривайте за детьми, не позволяя им играть с прибором.
- Не пользуйтесь пылесосом с поврежденным сетевым шнуром.
- Если шнур питания поврежден, во избежание опасных последствий его замену должен производить только специалист - работник службы сервиса LG Electronics.
- Всегда отключайте пылесос от сети перед:
  - сменой пылесборника.
  - сменой или чисткой фильтров.
- **Крышку невозможно закрыть, если пылесборник не установлен. Пожалуйста, не применяйте силу!**
- Запрещается убирать пылесосом горючие и взрывчатые вещества (жидкости или газы).
- Запрещается убирать пылесосом горячий пепел, угольки и т.п., а также острые предметы.
- Запрещается убирать пылесосом воду и другие жидкости.

## Использование пылесоса

### Присоединение гибкого шланга

Вставьте наконечник (1) гибкого шланга (2) во входное отверстие пылесоса.

Чтобы отсоединить шланг от пылесоса, нажмите кнопку (3) на наконечнике и потяните его вверх.

### Сборка трубок (в зависимости от модели)

- **Телескопическая трубка (5)**
  - Передвиньте пружинную защелку вперед (6).
  - Вытяните трубку до нужной длины.
  - Отпустите пружинную защелку и она зафиксирует трубки.

Шарнирная трубка позволит вам легко обратиться под диваном, столом или кроватью.(31)

- Присоедините шарнирную трубку к гибкому, а затем вставьте в неё раздвижную трубку. (Также можно

соединить раздвижную трубу с гибким шлангом напрямую, без шарнирной трубки.)

- Отпустите пружинную защелку чтобы зафиксировать трубку в нужном положении.(31)
- Растяните шарнирную трубку и она вернется в прежнее положение.

### Использование щетки и дополнительных насадок (в зависимости от модели)

Укрепите большую щетку на конце трубки.

- **Двухпозиционная насадка (7)** снабжена педалью (8), которая позволяет менять положение щетки в зависимости от типа пола.

**Для твердых покрытий** (плитки, паркета...). Нажмите на педаль, чтобы выдвинуть щетку.

**Положение для чистки ковров или коврикков.** Нажмите на педаль, чтобы поднять щетку.

- Удобная и чистая уборка контролируется рычагом управления воздушного потока.(30)



: для твердых покрытий или небольших ковров.



: для больших ковров.

- **Турбинная насадка**

#### - Регулирование воздушного потока (34)

Передвиньте рычаг регулирования воздушного потока вправо для ковров с длинным ворсом, влево - для ковров с коротким ворсом.

#### - Чистка турбинной насадки (35)

Нажмите кнопку сзади насадки для того, чтобы снять крышку.

Используйте щетку для удаления пыли и насадку для чистки в труднодоступных местах для очистки турбинной насадки и вентилятора.

- **Насадка для щелей (9)**

Пригодится для уборки в труднодоступных местах, например, паутины в углах или между стеной и диваном!

- **Щетка для пыли (10)**

Для чистки рам картин, краев мебели, книг и других неровных предметов.

- **Щетка для чистки обивки мебели (33)**

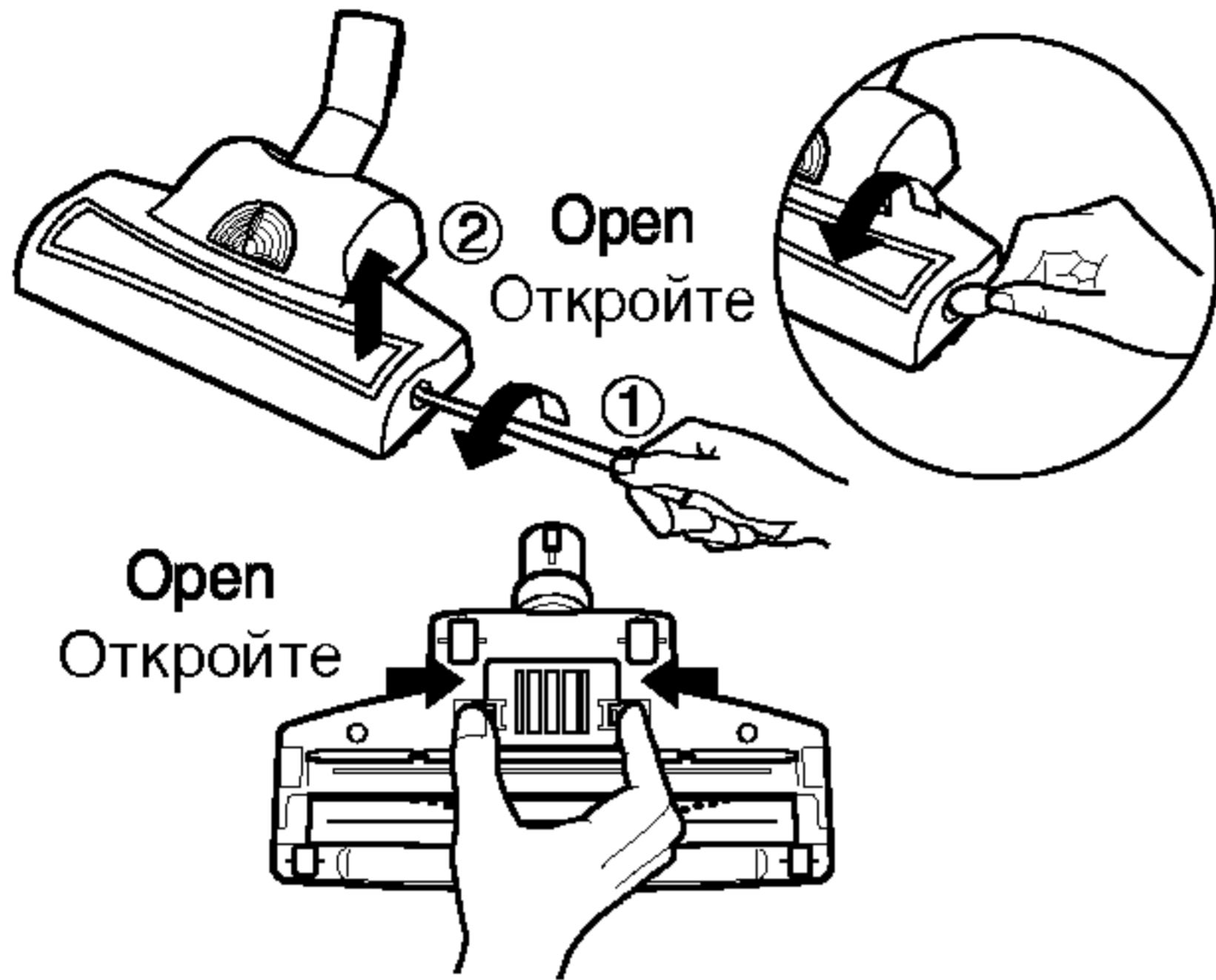
Для чистки обивки, матрасов и т.п.

### Включение и использование пылесоса

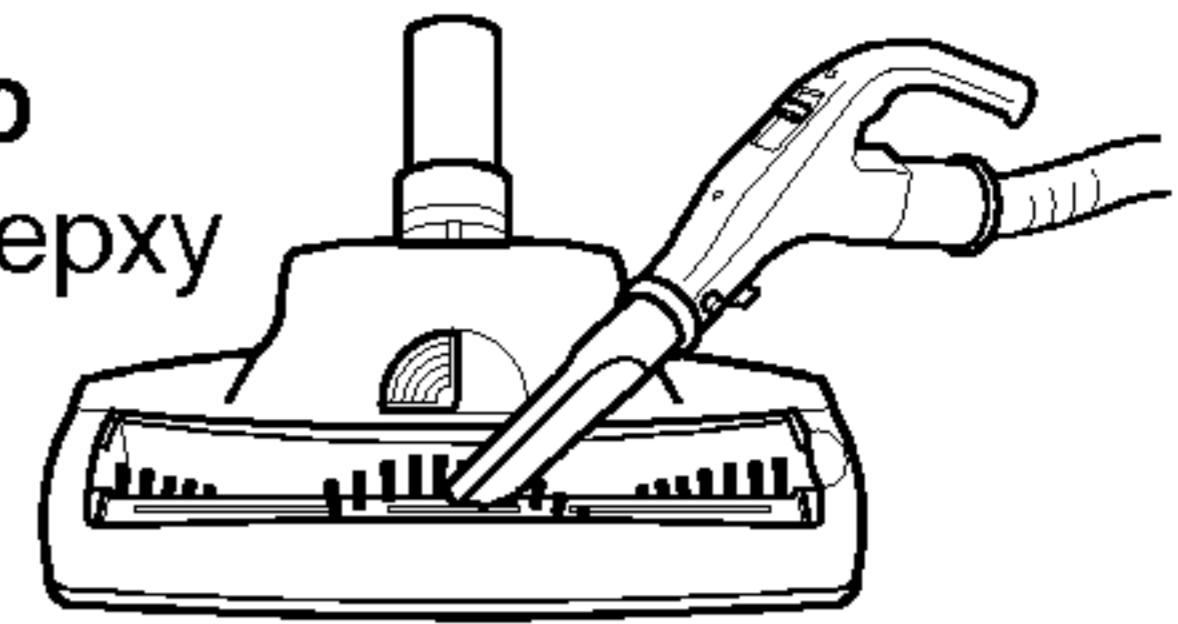
Вытяните сетевой шнур на требуемую длину и включите его в розетку.

Включите пылесос, нажав его выключатель (12). Для выключения пылесоса нажмите кнопку (12) еще раз.

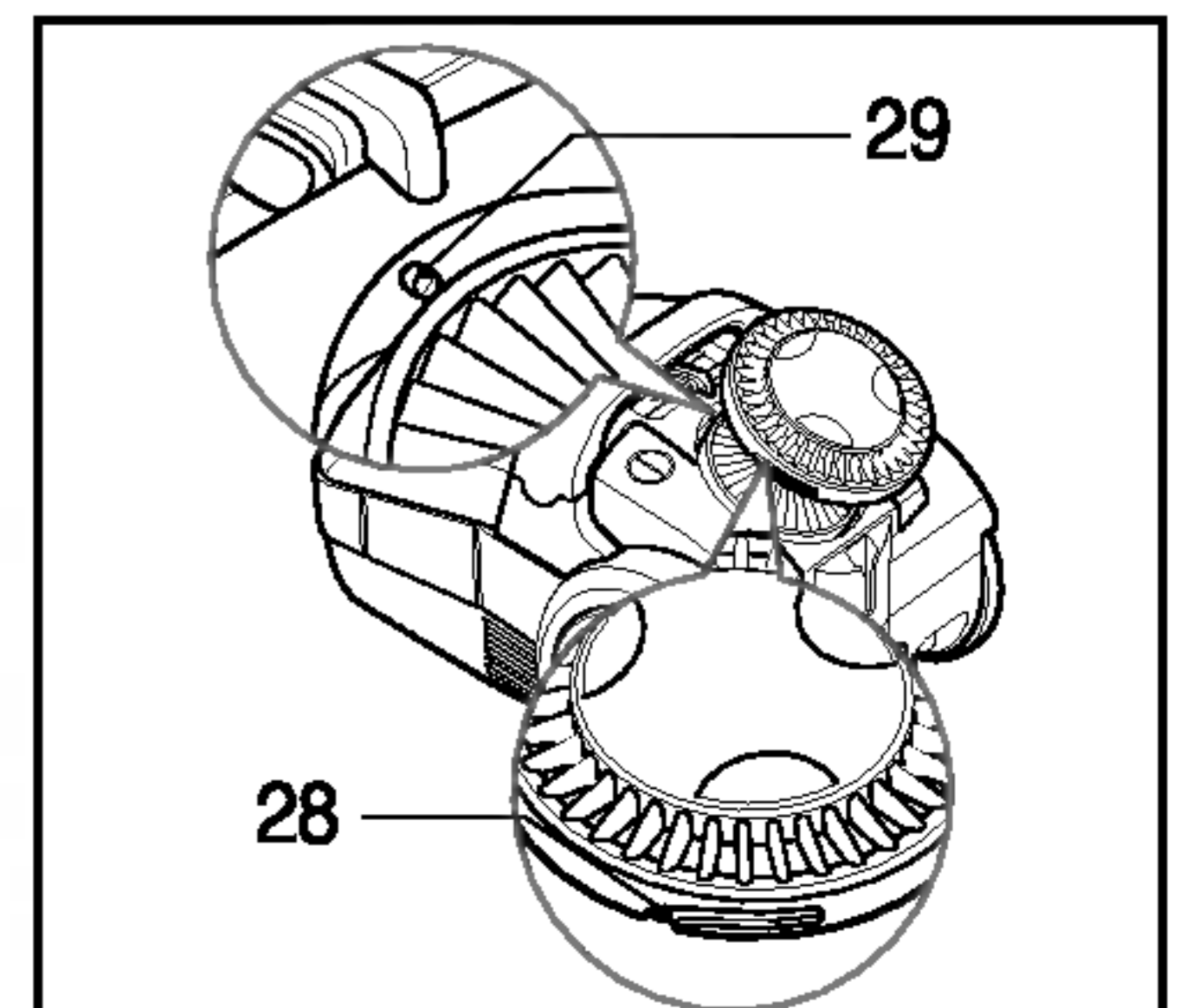
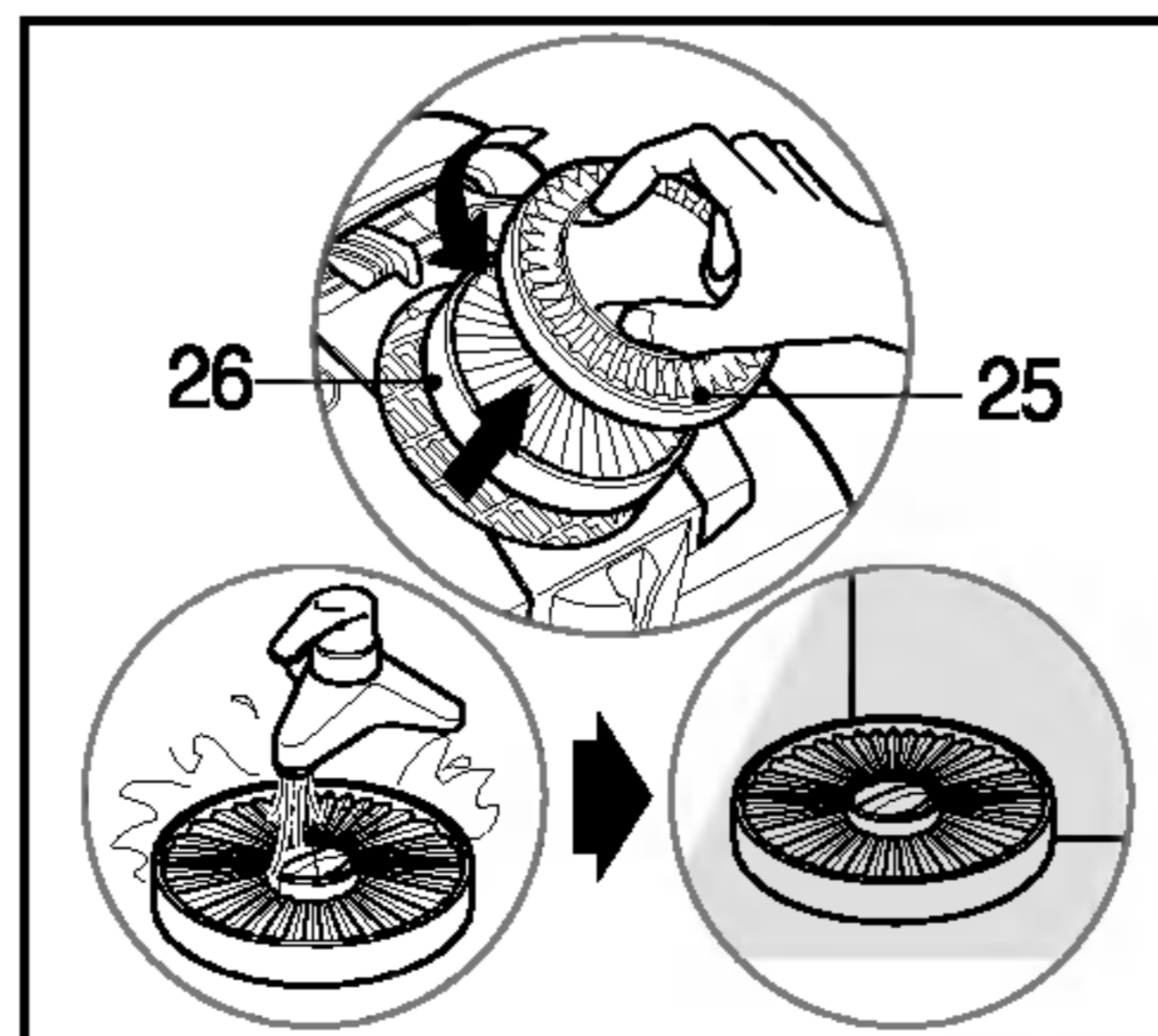
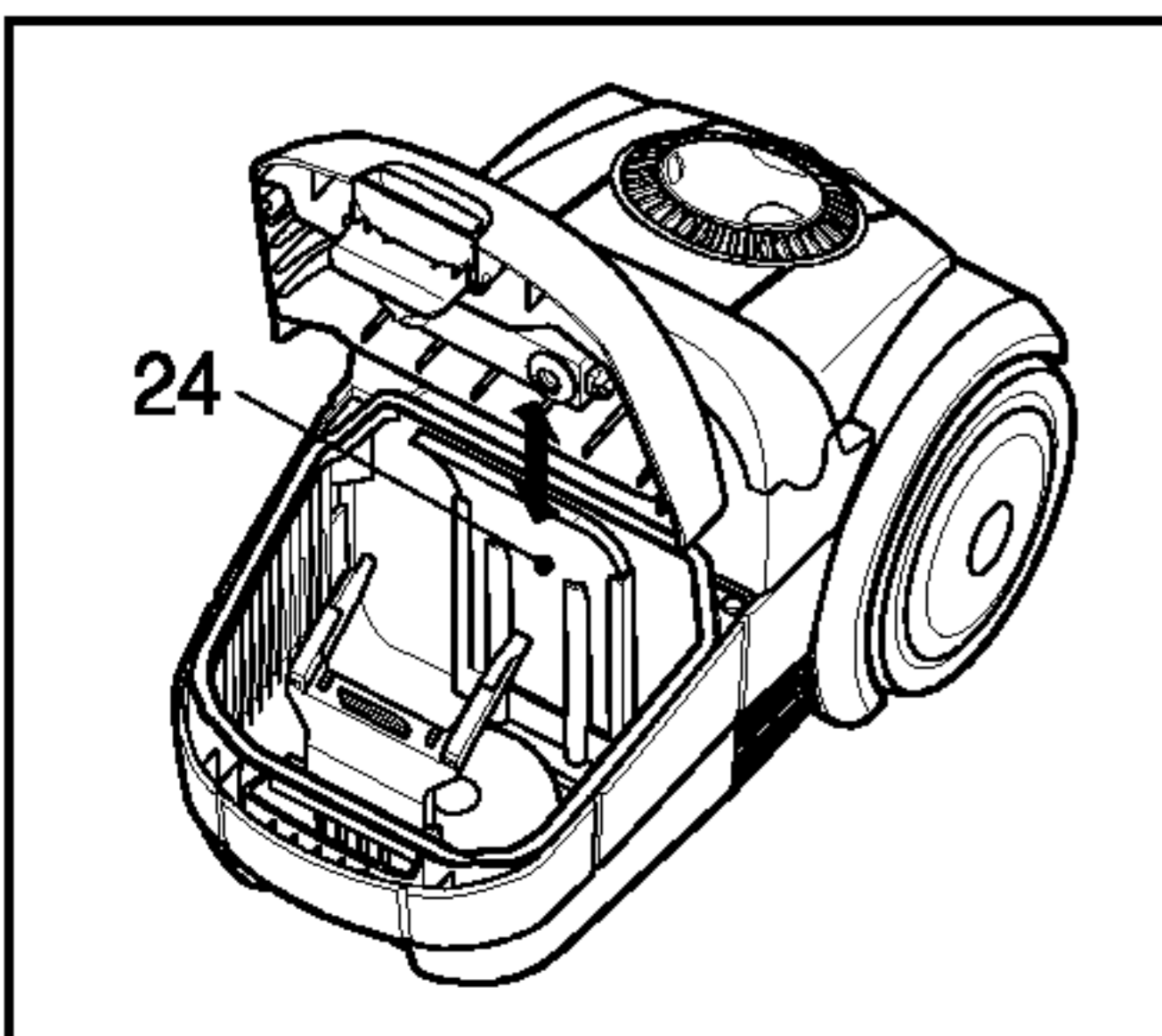
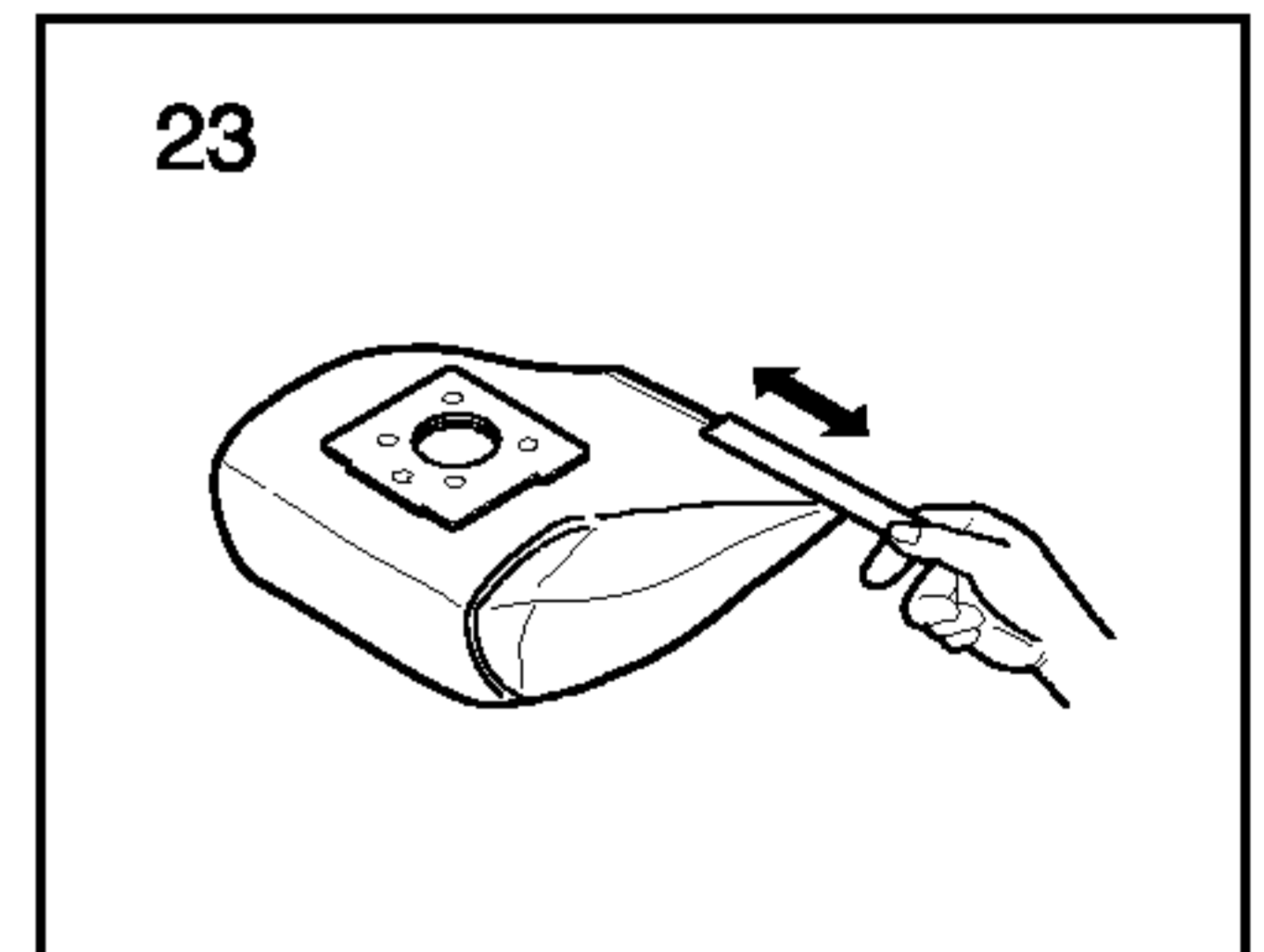
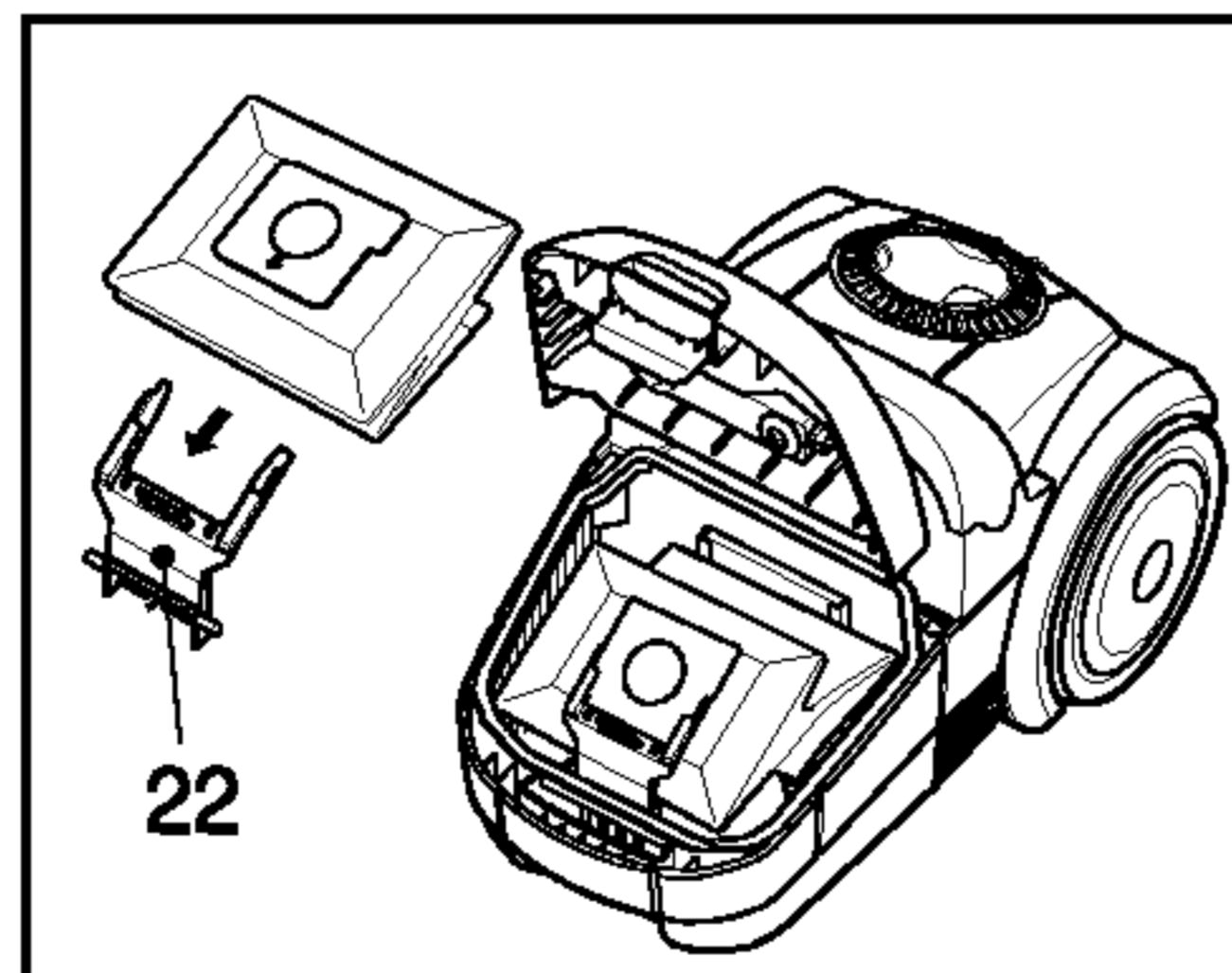
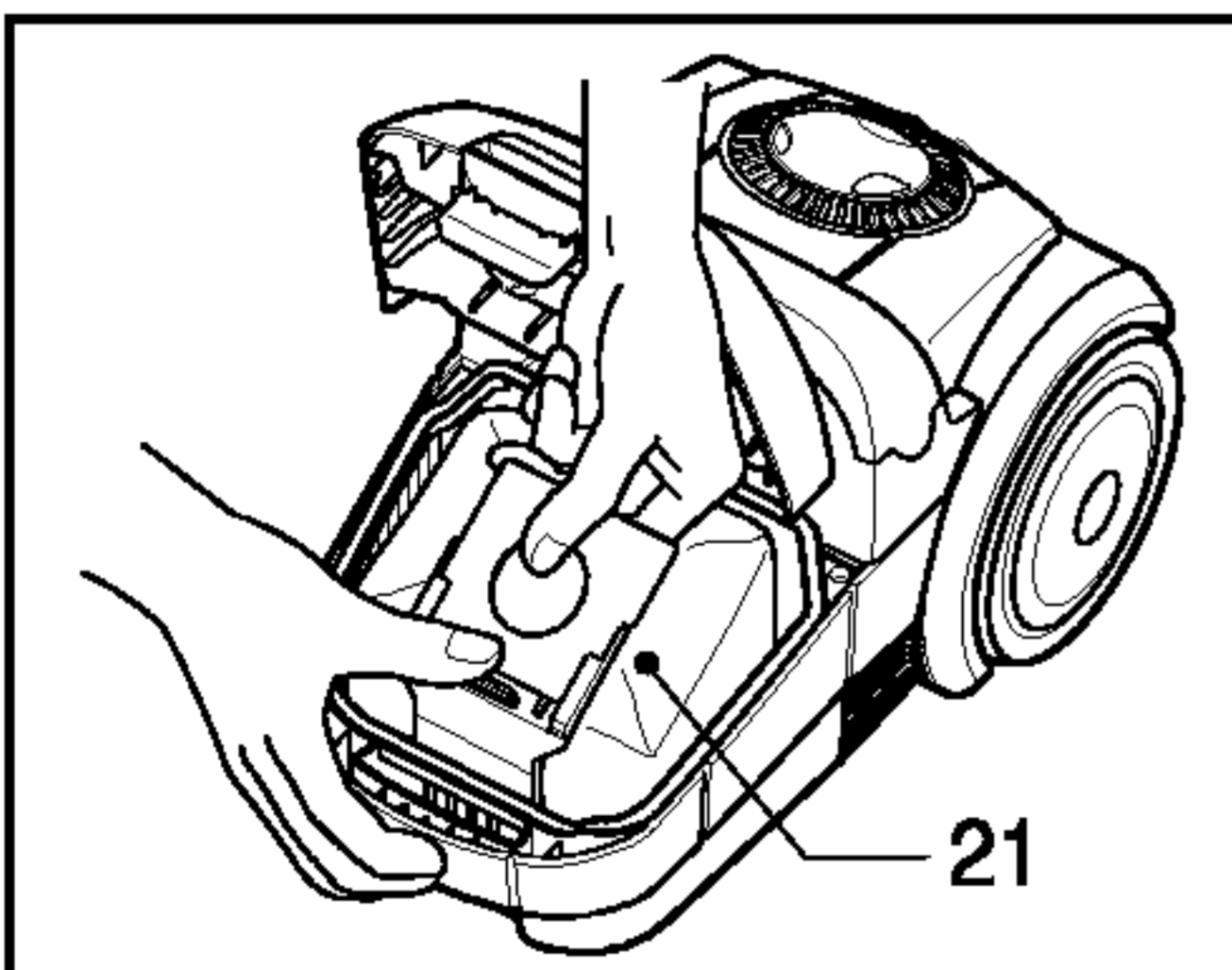
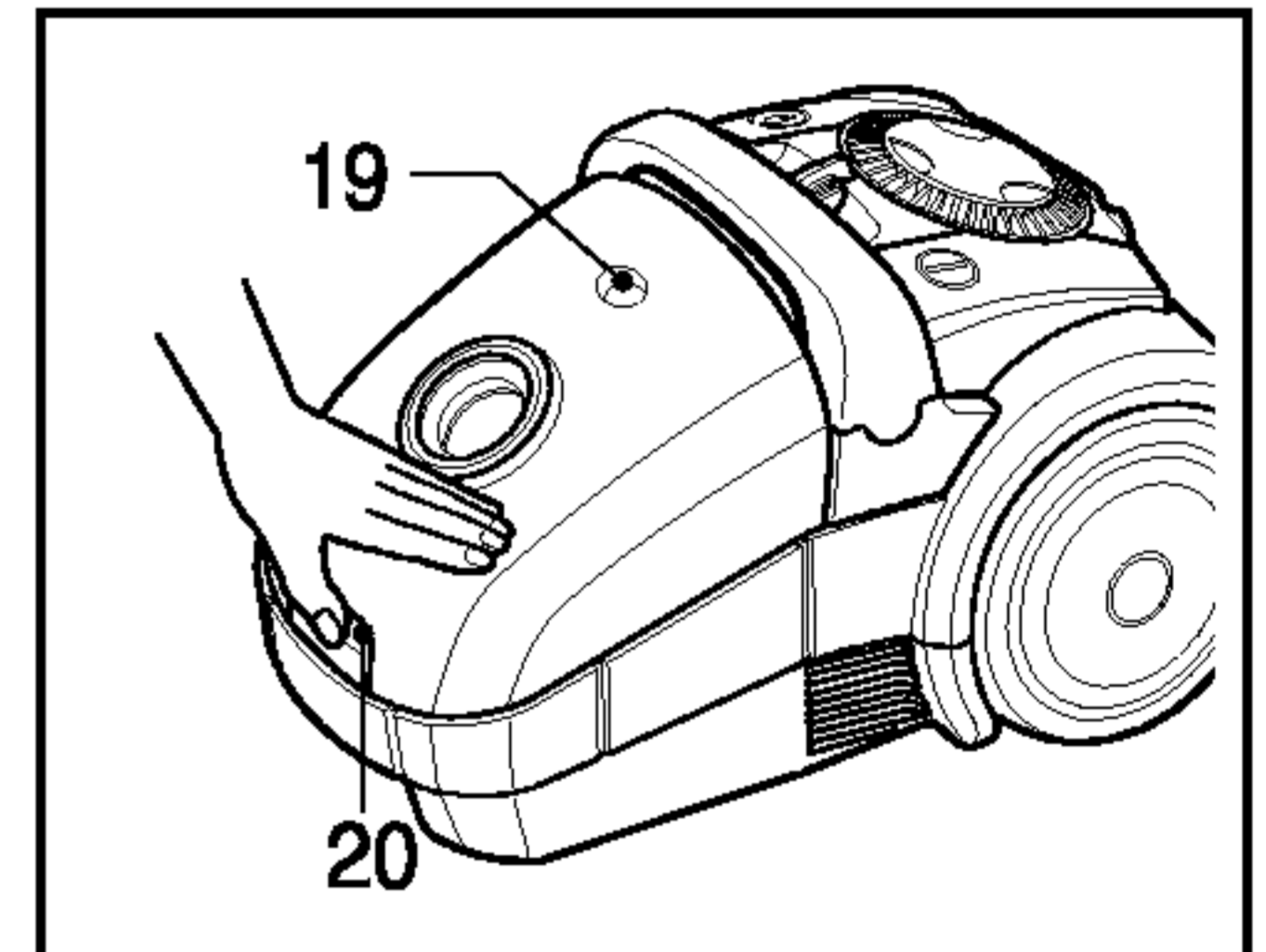
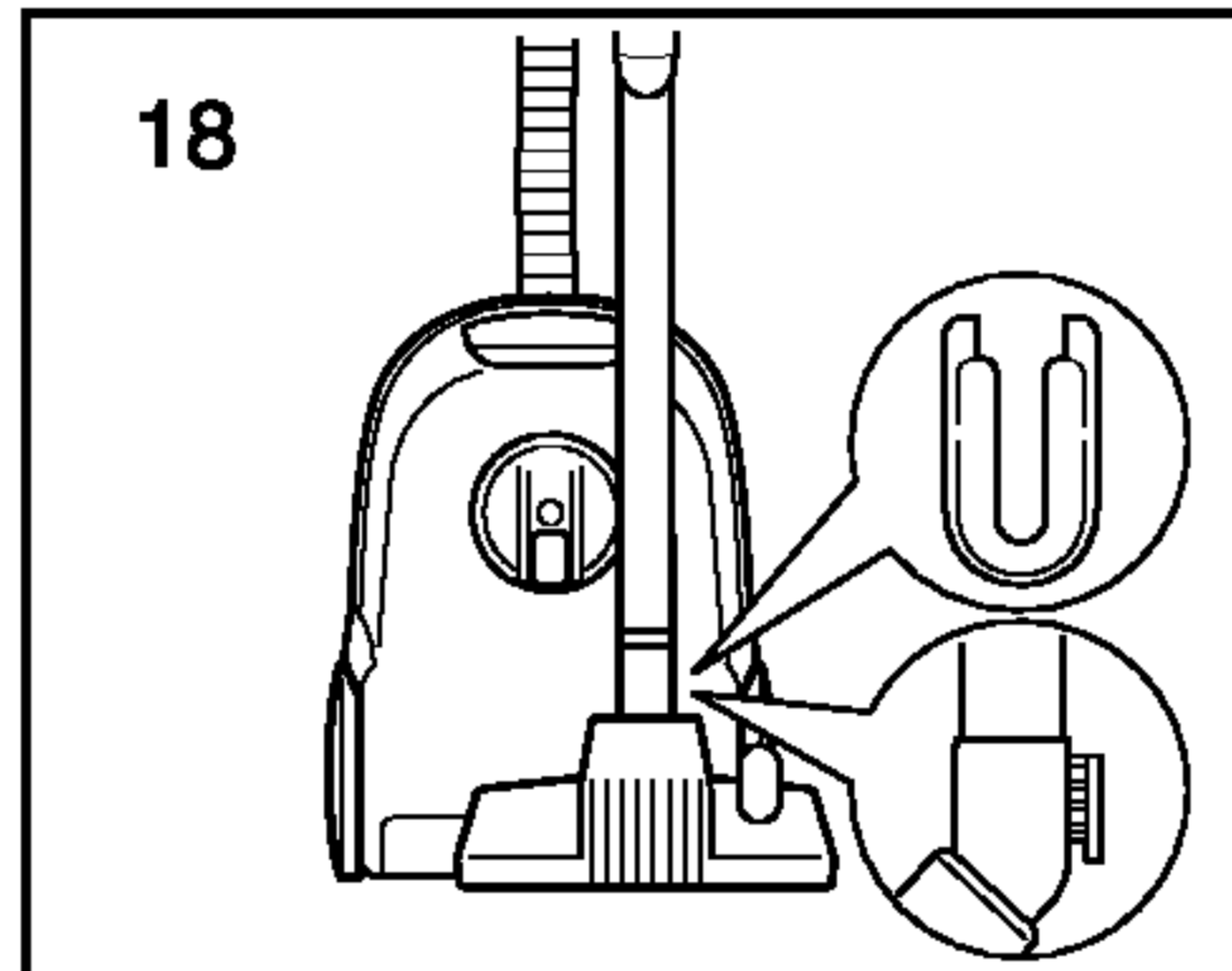
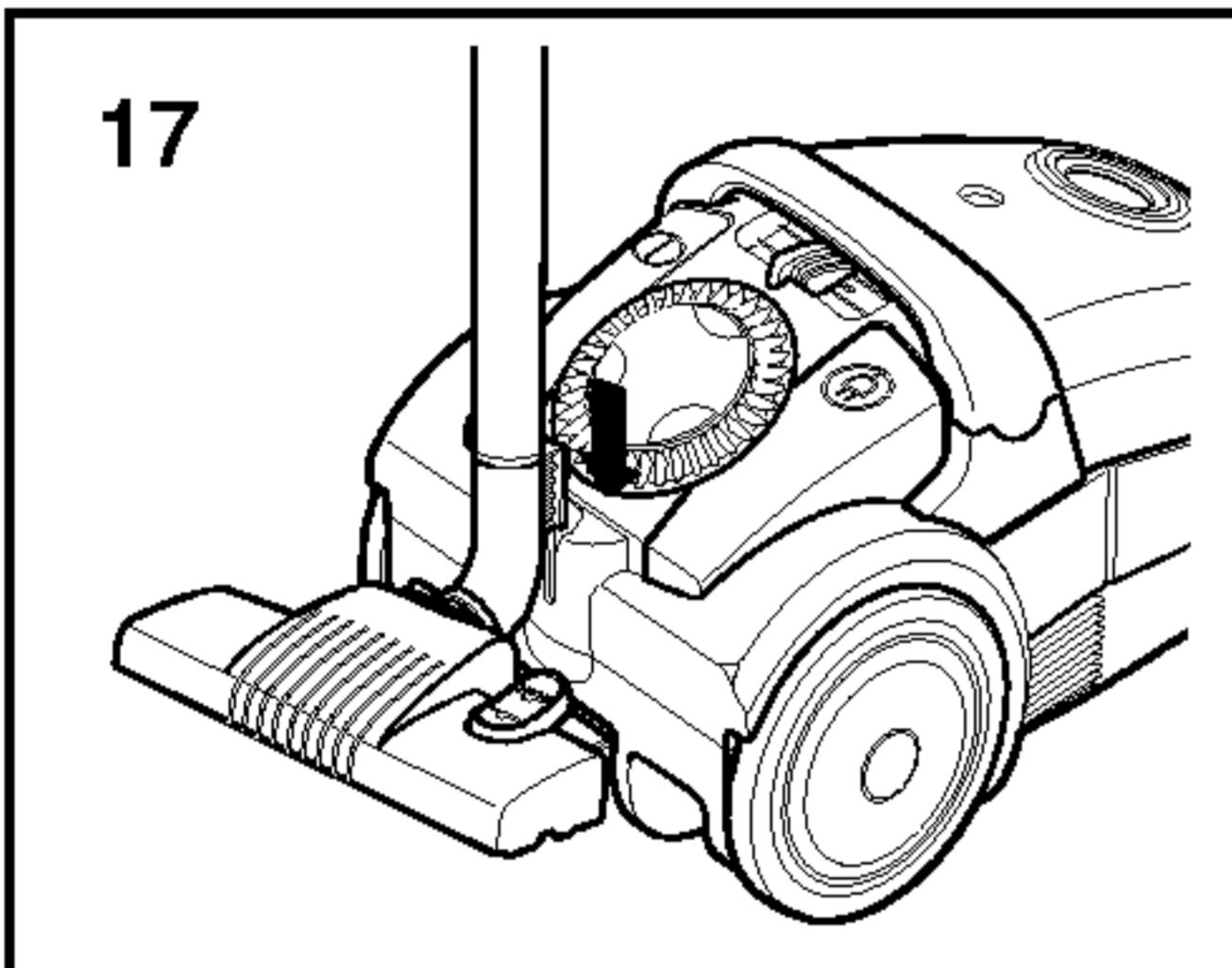
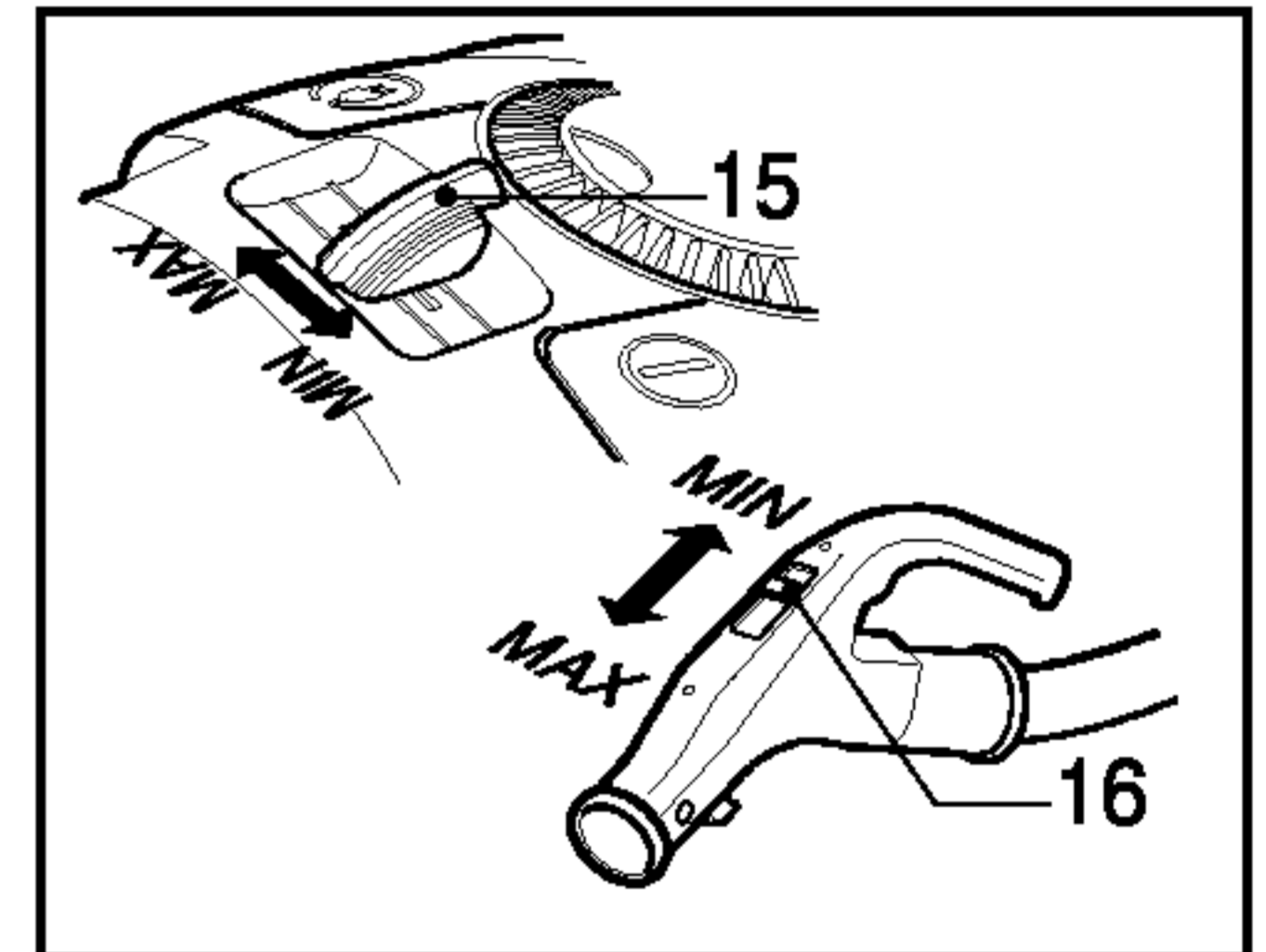
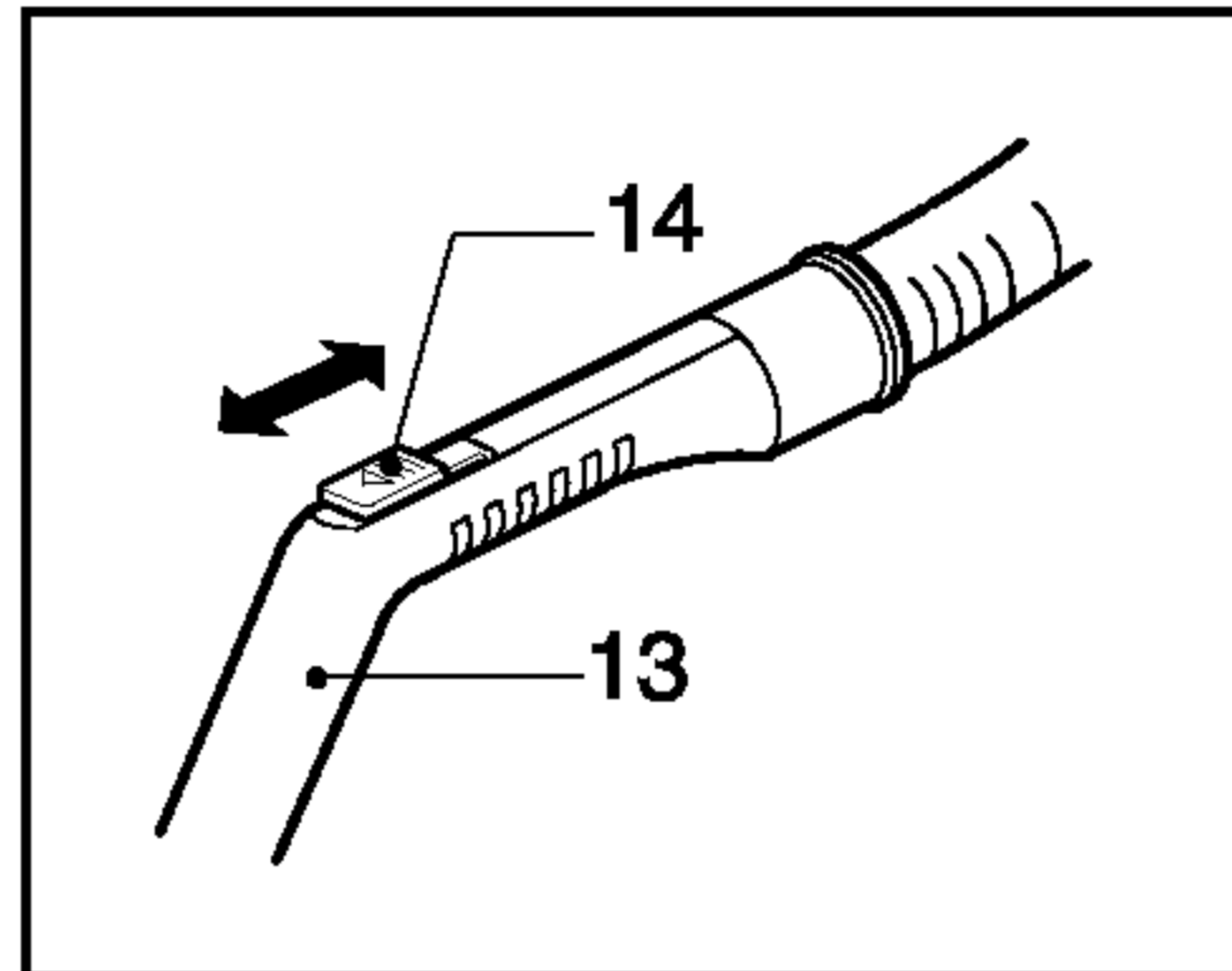
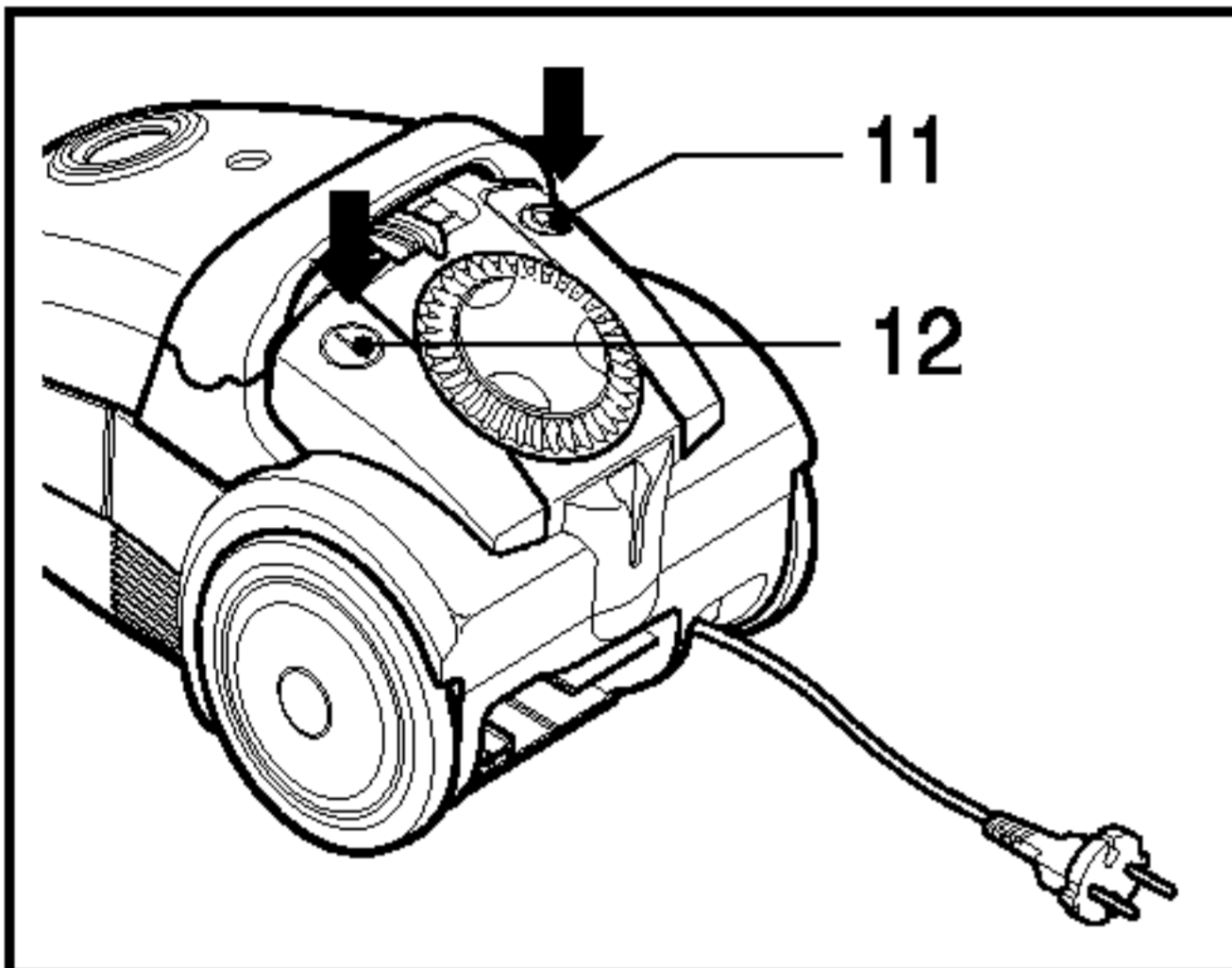
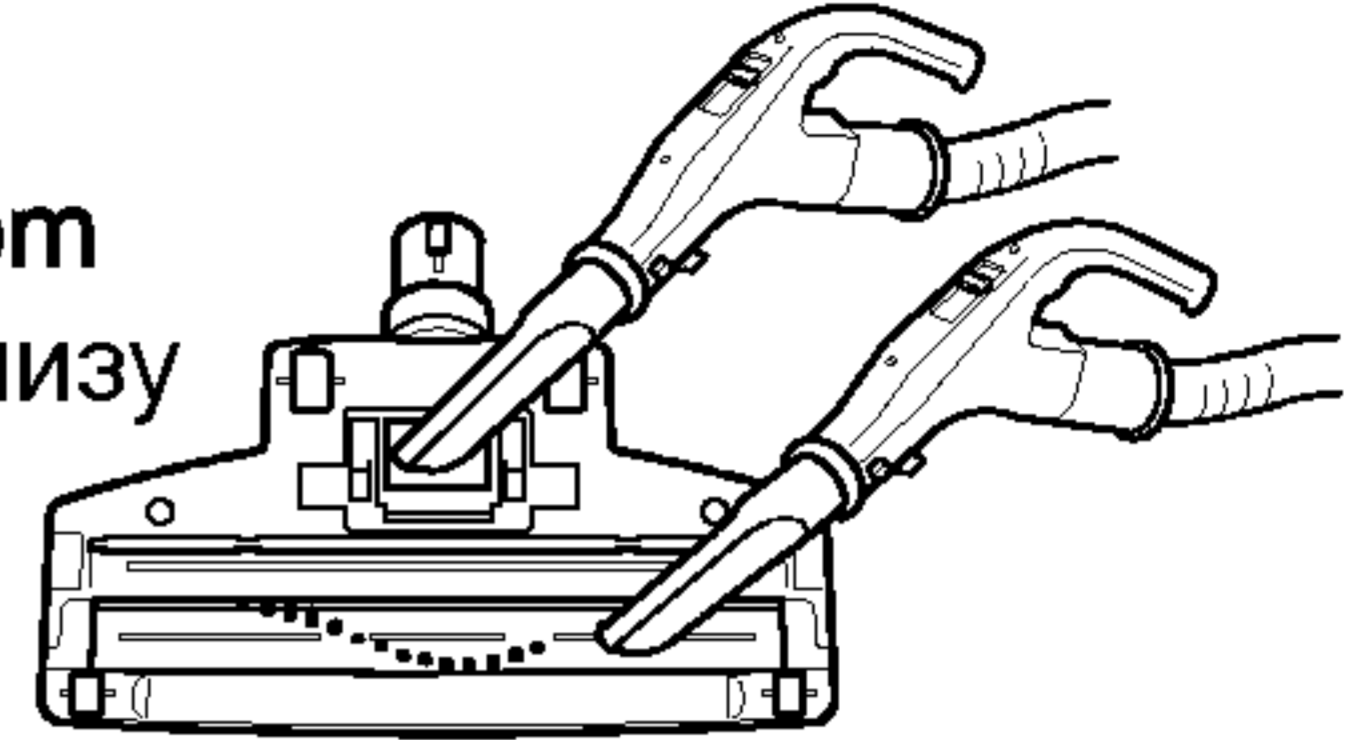
# Cleaning Powerful Turbine Brush Очистка Мощная турбощетка



Top  
Вид сверху



Bottom  
Вид снизу





## Information for your safety

Please read all the following information, which contains important instructions for the safety, the use and the maintenance of the appliance.

This appliance complies with the following EC Directives: -73/23/EEC, 93/68/EEC-Low Voltage Directive-89/336EEC -EMC Directive.

- The appliance is not intended for use by young children or infirm persons without supervision. Young children should be supervised to ensure that they do not play with the appliance.
- Do not use the appliance if the supply cord is damaged or faulty.
- If the main lead is damaged, it must be replaced by an approved LG Electronics Service Agent in order to avoid a hazard.
- Always switch the vacuum cleaner off before :
  - changing the dust bag.
  - changing or cleaning the filters.
- **If no dustbag is inserted, the cover cannot be closed. Please do not use force!**
- Do not vacuum flammable or explosive substances (liquids or gases).
- Do not vacuum hot ash, embers etc. nor sharp objects.
- Do not vacuum water or other liquids.

## How to Use

### Connecting the flexible hose

Push the end of the head(1) on the flexible hose(2) into the attachment point on the vacuum cleaner.

To remove the flexible hose from the vacuum cleaner, press on the button(3) situated on the head, then pull upwards.

### Assembling the tubes

(depending on model)

- **Telescopic tube(5)**
  - Push spring latch(6) forward.
  - Pull out tube to required length.
  - Release spring latch to lock.
- Elbow tube is for cleaning under the sofa, table and bed easily. (31)
  - Connect the elbow tube to the flexible hose and, connect the telescopic tube to the elbow tube. (You can also connect the telescopic tube to the flexible hose without the elbow tube.)

- If you pull the spring latch(32), the elbow tube is bended. (31)
- If you stretch the elbow tube, it is returned to its position.

### Using the cleaning head and accessory Nozzles (depending on model)


Fit the large cleaning head onto the end of the tube.


- **The 2 position head(7)** is equipped with a pedal(8) which allows you to alter its position according to the type of floor to be cleaned.

**Hard floor position**(tiles, parquet floors...). Press on the pedal to lower the brush.

**Carpet or rug position.** Press on the pedal to lift the brush up.

- Easy & Powerful cleaning through adjusting the air-control lever. (30)

 : use for hard floor & short type.

 : carpet use for long type carpet.

- **Turbine brush nozzle**

#### - Air adjustment(34)

Slide the air control lever to the right for long type carpet and to the left for short type carpet.

#### - Cleaning turbine brush nozzle(35)

Press the button on the rear side of the nozzle to separate the air cover.

Use the dusting brush & crevice tool to vacuum clean the brush and fan.

- **Crevice Tool(9)**

For vacuuming in those normally inaccessible places i.e. reaching cobwebs, or down the side of a sofa!

- **Dusting brush(10)**

For vacuuming picture frames furniture outlines, books and other uneven objects.

- **Upholstery Nozzle(33)**

For vacuuming upholstery, mattresses, etc. The thread collectors help to pick up the threads and fluff.

### How to plug in and use

Pull out the supply cord to the desired length and plug into the socket.

Press the button (12) to start the vacuum cleaner. To stop it press the button (12) again.

### Adjusting the power level

(depending on model)

- The flexible hose handle(13) has a manual air flow regulator(14) which allows you to briefly reduce the suction level.
- **Electronic power control(15)**  
Suction capacity increases steplessly up to MAX.
- **Electronic power control(16)**  
**OFF:**Power off **MIN:**Low power **MAX:**Full power.

### **Park-System(17)**

For short breaks during vacuuming, for example to move a small piece of furniture or a rug, use the 「Park system」 to support the flexible hose and cleaning head.

- Slide the hook attached to the large cleaning tool into the slot on the rear of the appliance.

### **Storage(18)**

When you have switched off and unplugged the appliance, press the button (11) to automatically rewind the cord.

You can move or store your appliance in a vertical position by sliding the hook on the large cleaning head into the clip on the underside of the appliance.

### **Changing the dust bag**

The dustbag needs changing when the cleaner is set to maximum power and the cleaner head is off the floor but the “bag full” indicator window(19) is completely coloured red.

Even if the dustbag does not appear to be full at this stage, it should be changed.

It could be that a great deal of very fine dust has clogged up the pores of the dust bag.

- Turn off the appliance and unplug it.
- Open the cover by pressing the hook(20) and lifting it up until it snaps into place.

Your appliance is equipped with either a paper dust bag (21) or a fabric dust bag (23)(depending on model).

- Take hold of the dust bag by the handle and pull. Remove the bag and throw it away.
- To refit a new bag push the cardboard support of a new bag into the bag mount (22)until it will go no further.

**If your appliance is fitted with a fabric dust bag** follow the same instructions as above.

Empty it or replace it(23). Do not wash it.

**Note:** as the appliance is fitted with a safety device which checks that the bag is in place you cannot close the lid if the bag is not

fitted correctly.

### **Cleaning the motor filter**

The motor filter is situated inside the appliance between the dust bag and the motor. Each time that you change the air outlet filter we advise you to remove the motor filter(24) and to clean it by tapping to remove the dirt and then replacing it in the vacuum cleaner.

### **Changing the air outlet filters**

Depending on the model you have chosen your appliance is equipped with different types of filters : foam filter, electrostatic filter or washable HEPA filter(26).

- To change the filter or wash the HEPA filter(26) turn the cover(25) of the filter left and take filter out.
- To replace the cover(25) after changing or cleaning the filter, insert the cover by aligning a groove(28) of the cover with a projection(29) on the cleaner and twist to the right.
- **The foam filter** should be cleaned regularly by tapping it to remove the dirt.
- **The electrostatic filter** should be changed regularly. (approximately every 6 bag changes)
- The washable HEPA filter should be cleaned with cold and running water at least once a year.
  - Do not use the brush.
  - Allow HEPA filter to dry in a shaded place for a day

### **What to do if your appliance does not work?**

Check that the appliance is correctly plugged in and that the electrical socket is working.

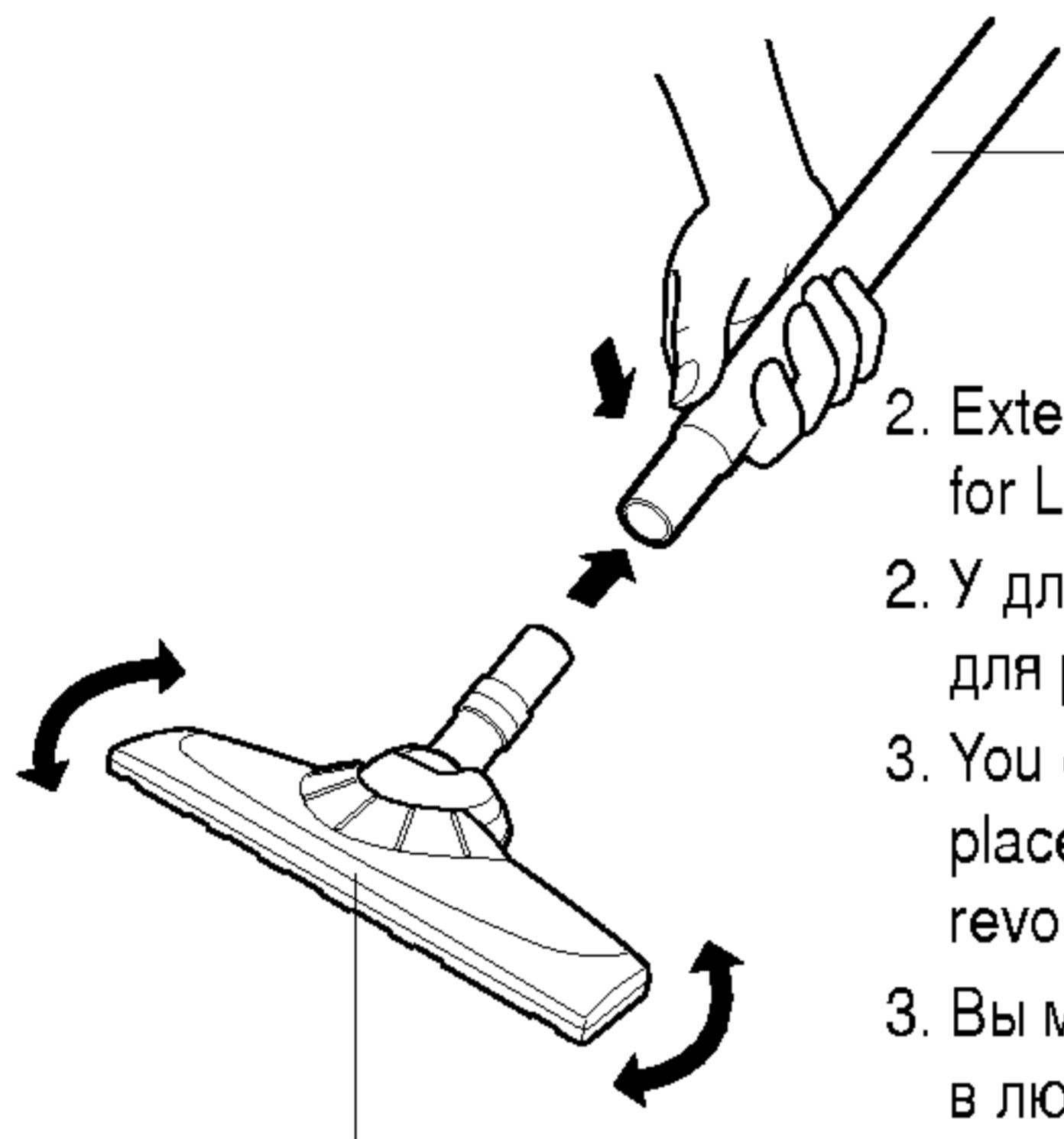
### **What to do when the suction performance reduces?**

- Stop the appliance and unplug it.
- Check that the tubes, flexible hose and cleaning tool are not blocked.
- Check that the dust bag is not full. Replace if necessary.
- Check that the air outlet filter is not blocked. Replace if necessary.



1. This device is used with the suction hole for device protection mounted. For the suction hole for device protection, its front, side and upper side is enclosed with a soft material in order to prevent damage of the device. Connect the suction hole for device protection to the extension pipe for length adjustment.

1. Данное изделие используется с всасывающей насадкой для защиты изделия. В целях защиты передняя, боковая и верхняя стороны всасывающей насадки отделаны мягким материалом во избежание повреждения изделия. Соедините всасывающую насадку для защиты изделия с удлинительной трубкой для регулировки длины.



2. Extension Pipe for Length Adjustment

2. Удлинительная трубка для регулировки длины

3. You can perform cleaning at any place like corner or crevice since revolution of the suction hole is free.

3. Вы можете осуществлять чистку в любом месте, например, в углах или труднодоступных местах, т.к. всасывающая насадка свободно вращается.

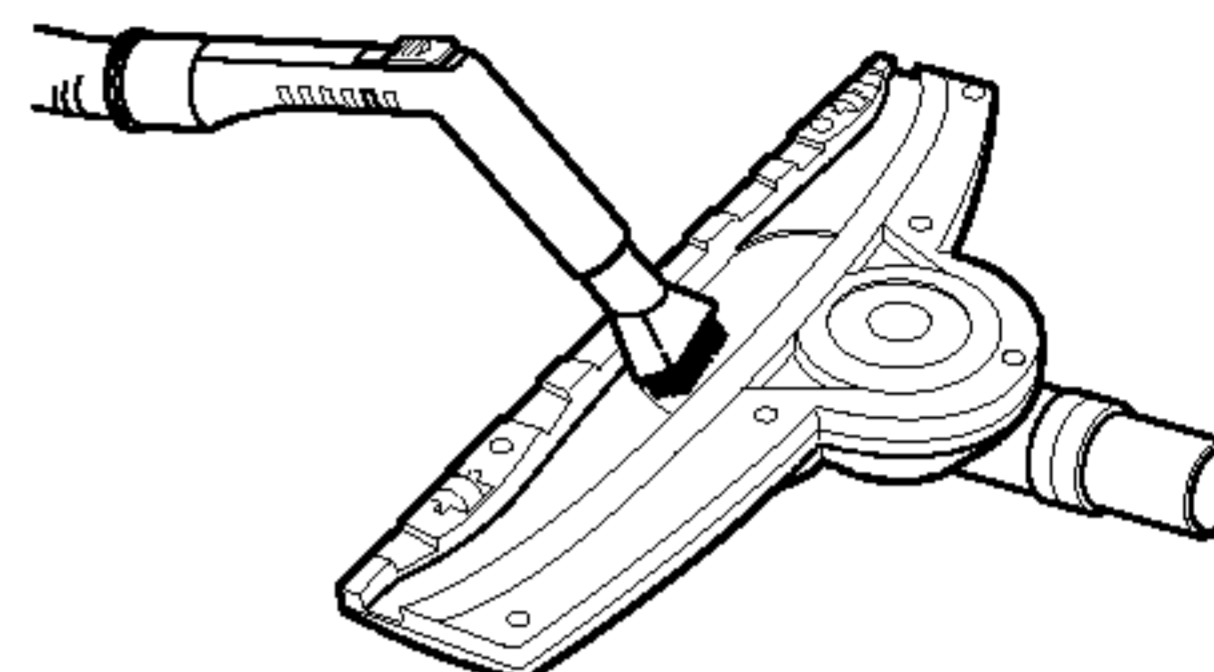
4. Suction Hole for Device Protection

4. Всасывающее отверстие для защиты устройства

### How to Clean Чистка

1. Remove dusts accumulated where the floor surface of the suction hole for device protection is dirty.

1. Удалите скопившуюся пыль, когда рабочая поверхность всасывающей насадки для защиты изделия загрязнится.

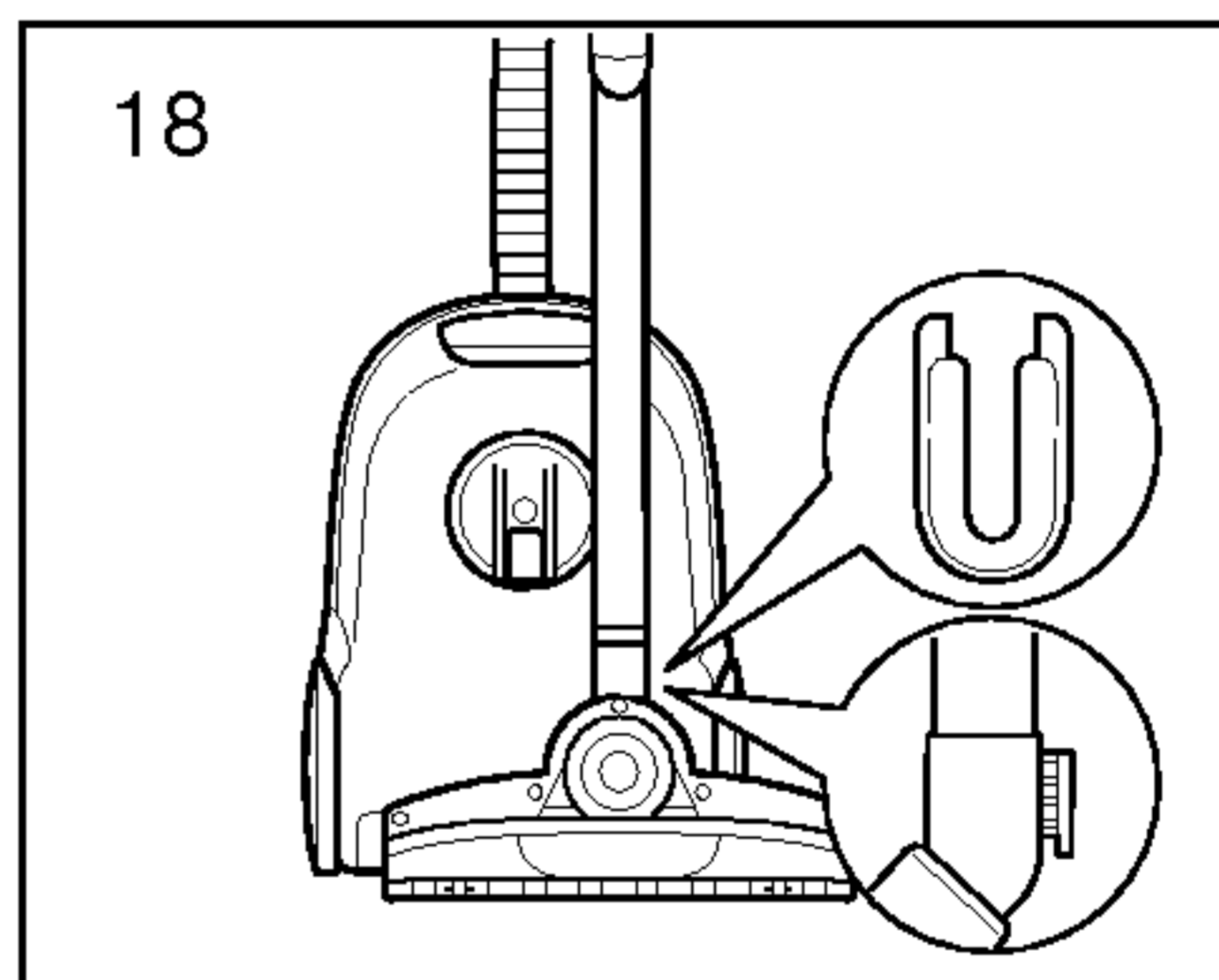
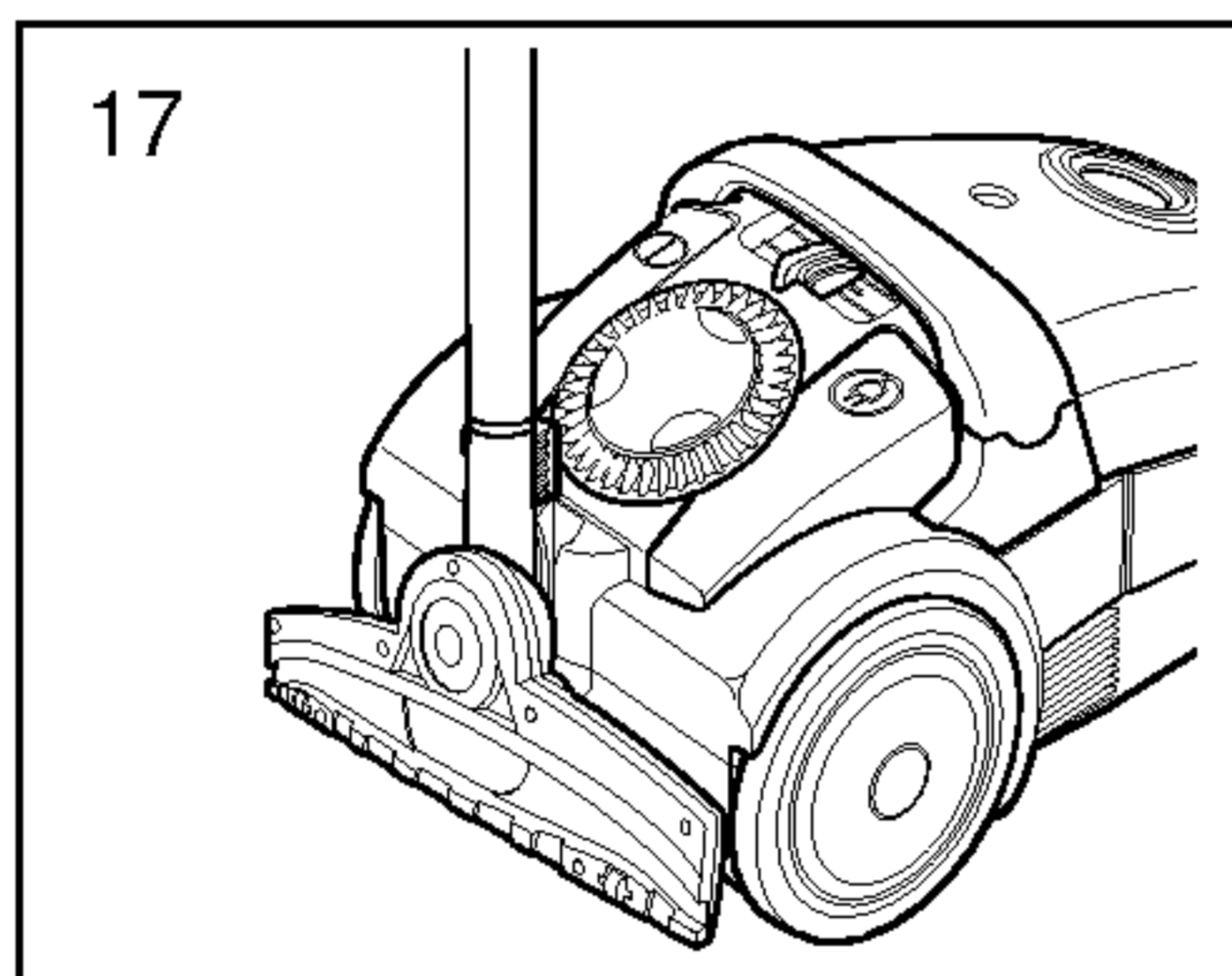


2. Cleaning of the whole suction hole with water may cause failure of product performance.

Wipe it out with a dry cloth.

2. Влажная чистка всей всасывающей насадки может привести к выходу изделия из строя.

Тщательно вытрите ее сухой тканью.



**LG Electronics Inc.**

<http://www.lge.com/>