



下制冷式冰箱

用户指南

在使用此冰箱之前请仔细阅读此指南并妥善保管以备后用。

BOTTOM FREEZER REFRIGERATOR

User's Guide

Please read this guide thoroughly before operating and keep it handy for reference at all times.

하단 냉각기 내장 냉장고

사용자 메뉴얼

냉장고를 작동하기 전에 본 메뉴얼을 주의 깊게 읽고
항상 꺼내볼 수 있는 곳에 보관하십시오.

目录

中文版	2	牛奶箱（可选）	20
安全注意事项	3-4	蛋盒（可选）	20
部件及特性	5	► 冷冻部分	
电冰箱安装	6-12	倾斜门	20
打开电冰箱的包装	6	储冰盒	20
安装	6	冷冻室铁丝门架	21
底盖	6	Durabase	21
拆除和安装冰箱把手和门	7-11	Durabase 分隔物	21
校平和门的对齐	12	拉出式抽屉	21
使用冰箱	13-22	茶点中心	22
确保适当的空气流通	13	三格冰盘	22
多气流	13	维护和清洁	23-24
设置控制器	13	一般清洁提示	23
调整控制器设置	14	外径	23
食物储存指南	14	内壁	23
保存冷冻食物	15	门衬套和密封条	23
► 冷藏室部分		塑料部件	23
冰箱搁架	16	冷凝旋管	23
酒支架（可选）	16	更换照明灯泡	23-24
Magic 果菜保鲜盒	17	电源中断	24
维生素卷心菜储藏盒/卷心菜储藏盒 中的温度控制	17	外出度假时	24
拆除果菜保鲜盒	17-18	搬家时	24
内表面带有栅隔的果菜保鲜盒盖	18	关于自动制冰机（可选）	25
Glide N Serve 抽屉	19	连接水管（可选）	26-29
可设计式冰箱门	19	故障排除指南	30-33

安全信息

本手册包含许多重要的安全信息。请务必阅读并遵守所有的安全信息。



此符号为安全警告符。它提醒您注意安全信息，这些安全信息提示您存在的危险，这些危险可能对您和他人具有杀伤力，也可能造成产品的损坏。
所有的安全信息前都有安全警告符及危险提示语：**危险**、**警告**、**注意**。这些提示语的意思是：

▲ 危险

不遵守指示**将**导致您的死亡或重伤。

▲ 警告

不遵守指示**可能**会导致您的死亡或重伤。

▲ 注意

表示紧迫的危险状况，如果不被避免，**可能**导致较小的或中度的伤害，或只造成产品的损伤。

所有安全信息都将对危险进行标识，提示您如何减小受伤害的可能性，使您了解如果不遵守指示会出现的情况。

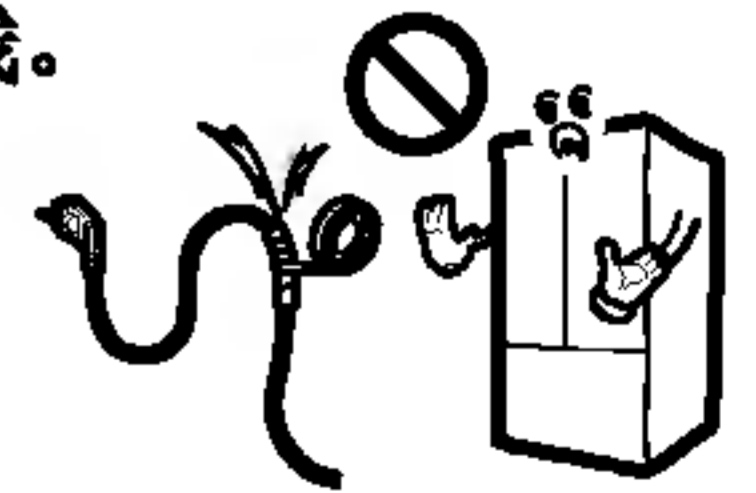
▲ 警告

为减小火灾，电击，或使用产品时对人造成伤害的风险，**必须要遵守基本的安全预防措施，措施包括如下：**

使用该器具前请阅读所有说明

- **请勿**通过拉扯电源线的方法拔下电源插头。紧紧抓住插头从电源插座上直接拔下。
- 请立即修理或更换已磨损了的或因为其他原因而受损的电源线。不要使用可以看到破裂或在其长度范围内有表面磨损的，或者插头、接头任一方有磨损的的电源线。
- 当将冰箱移离墙壁时，小心不要滚压过电源线或损坏电源线。
- **不要**在本产品或其他器具附近存放或使用汽油或其他易燃性气体或液体。
- **不要**让您的孩子攀爬，站立或悬挂在冰箱的门及冰箱里的搁架上。他们可能会损坏冰箱或受重伤。
- 手指远离卷夹区域；冰箱门和冰箱之间的间隙非常小。您的孩子在此区域时要小心关门。
- 在清洁或修理冰箱之前请拔下电源插头。
注意：我们强烈建议由能胜任的人员完成维护工作。
- 在更换烧坏的照明灯泡前，请**拔下**冰箱的电源插头，或断开断路器或保险丝箱上的电源，以避免接触带电的灯丝。（在更换烧坏的灯泡时，灯泡可能会破裂。）
注意：将控制器设为**关**的位置并不能断开灯电路的电源。

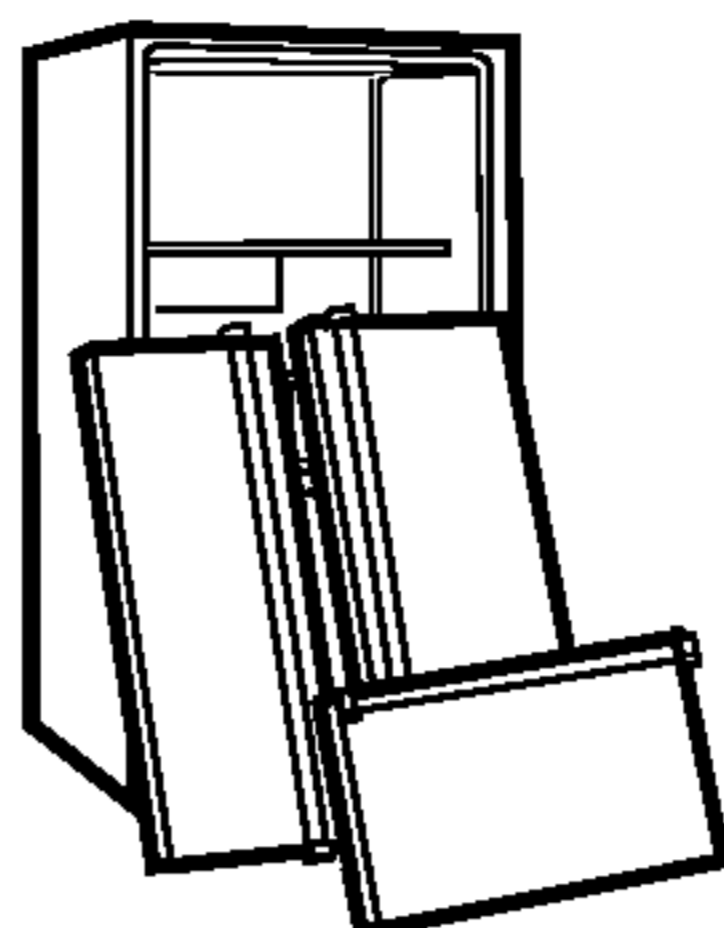
- 必须按照贴在冰箱前面的**安装须知**来对冰箱进行正确的安装。
- 冰箱开始运转后，不要用潮湿的手去接触冷冻室冰冷的表面，皮肤可能会被异常冰冷的表面粘住。
- 在带有自动制冰机的冰箱里，请避免接触排出器装置的活动部件，也不要接触释放冰块的加热元件。冰箱连接了电源时，**不要**将手指或手放到自动制冰机上。
- **不要**对已完全解冻的冷冻食物进行重新冷冻。“美国农业部家居和花园第 69 号公告”指出：
...如果已解冻的冷冻食物中仍包含冰晶或仍然冰冷—在零下4°C，您可以对其重新冷冻。
...已变味或变色的解冻的肉，家禽或鱼不能再次冷冻，也不应食用。应该丢弃已解冻的冰淇淋。食物的气味或颜色改变或异常时，请将它丢弃。食用此类食物可能具有危险性。
即使部分解冻后重新冷冻也会降低食物的食用品质，尤其是水果、蔬菜以及即食食品。比起其他食物，牛羊肉的食用品质受到的影响要少些，请尽快使用重新冷冻的食品，以尽可能地保证食品质量。
- **请不要随意改装或延长电源线。**
否则会导致电击或火灾。



请妥善保存这些说明

⚠ 危险：儿童困入危险

小孩困入冰箱并窒息至死并不是过去式的问题，报废或丢弃的冰箱仍存在危险...即使只存放数天。丢弃旧冰箱时，请遵守右边的建议以防止发生意外。



在丢弃旧冰箱或冰柜之前

- 拆除冰箱门。
- 将搁架放回原位，这样儿童就不易爬入。

CFC 的处理

您的旧冰箱可能具有使用 CFC（氟氯化碳）的制冷系统。CFC 被认为对臭氧层有害。

如果您要丢弃旧冰箱，请务必取出 CFC 制冷剂，并交由有资质的服务机构进行妥善的处理。如果您故意释放 CFC 制冷剂，根据环境保护法规您将面临罚款及监禁。

重要安全说明

不要使用延长线。

尽量让冰箱单独使用一个插座以保护冰箱、其它电器和照明灯，防止容量过载而导致断电。

电源插头便于插拔

冰箱应当合理摆放，以便于当发生意外情况时能够迅速断开电源插头。

更换电源线

如果电源线损坏，必须由制造商或维修代理进行更换，或者请有经验的专业人员进行更换，以避免可能带来的危险。

安装供水管

安装前

- 自动制冰机只能由制造商来安装。
- 自动制冰机工作需要的水压为 147~834 kPa (1.5~8.5 kgf/cm²) (即在 3 秒内完全充满一个一次性纸杯 (180 cc))。

- 如果水压未达到额定的 147 kPa (1.5 kgf/cm²) 或更低，则需要购买一个单独的压力泵，以保证正常的自动结冰和冷水供给。
- 保持供水管的总长度在 8 米以内并注意不能使水管弯曲。如果此水管的长度为 8 米或更长，将可能由于排水压力而影响供水。
- 供水管的安装位置应当远离热源。

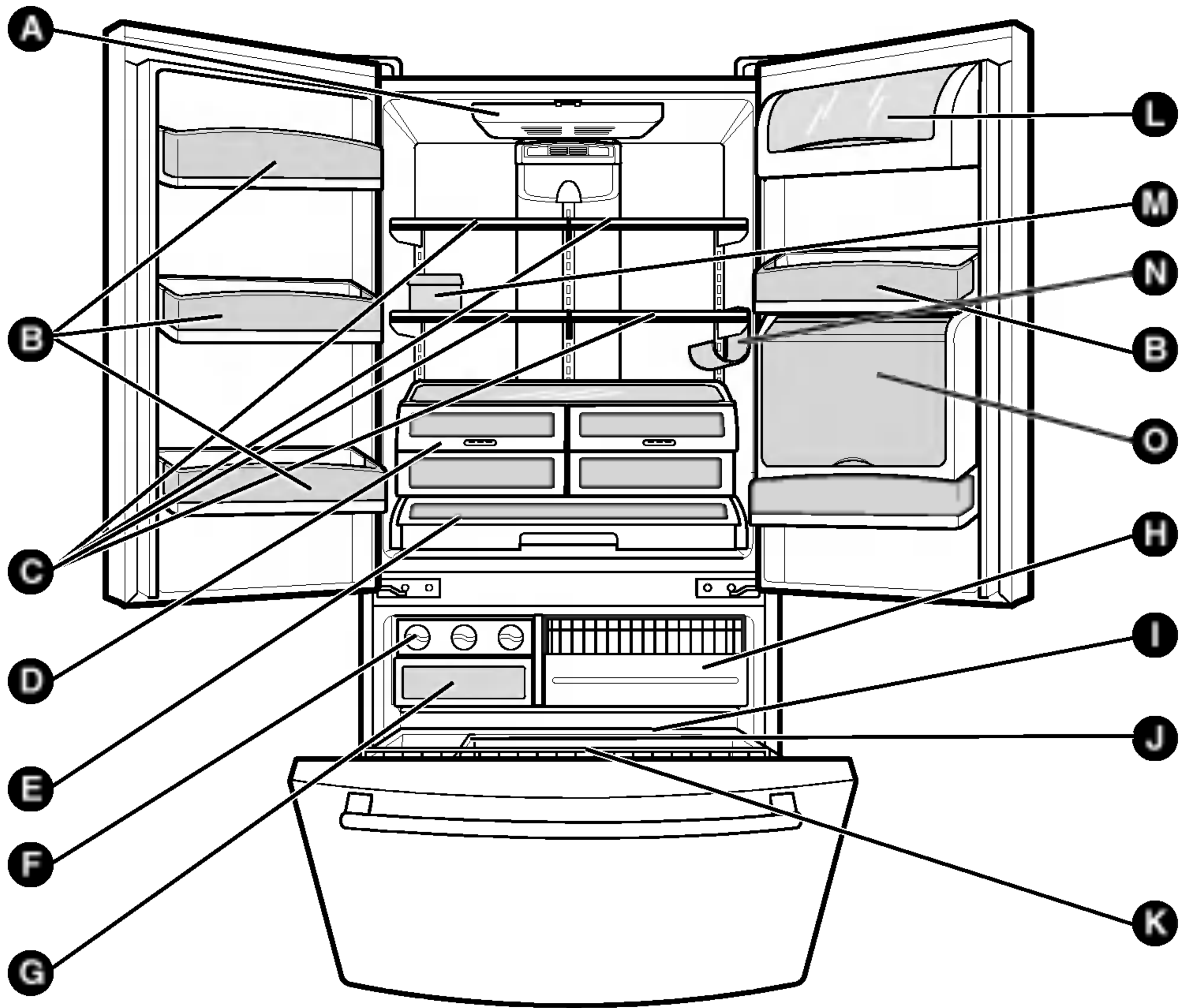
⚠ 警告

- 只能连接到可饮用的供水水源。
- 请参考滤水器的说明进行安装。

⚠ 警告

- 此冰箱中使用的制冷剂和隔热气体需要经过特殊的处理过程。在处理时请咨询服务代理或相关的专业人员。

部件及特性



阅读本页可进一步熟悉部件及特性。包含的页面参考可以方便您的查阅。

注意：此指南适用于多种不同型号。您购买的冰箱可能带有以下部分或全部部件。下列部件的位置可能和您购买的机型不相符。

- | | |
|--|-------------------------------|
| ● A 冰箱灯 | ● H 拉出式抽屉 |
| ● B 可设计式冰箱门 | ● I Durabase |
| ● C 搁架 | ● J 间隔物 |
| ● D Magic 果菜保鲜盒
(保持水果和蔬菜的新鲜爽脆) | ● K 冷冻室门架 (倾斜-25Cu.ft) |
| ● E Glide N Serve 抽屉 | ● L 牛奶箱 (可选) |
| ● F 三格冰盘
Customcube 制冰机 (可选) | ● M 蛋盒 (可选) |
| ● G 储冰盒 | ● N 酒支架 (可选) |
| | ● O 茶点中心 |

警告

超重危险

请用两个或两个以上的人来移动和安装电冰箱。否则会导致背部或其他部位受伤。

打开电冰箱的包装

使用前将粘贴物或其他临时标签从电冰箱上取下。不要取下任何警告类标签，型号及序列号标签，或者是贴在冰箱后壁上的技术表格。

要去除任何剩余粘贴物或胶水，可用大拇指轻快地擦拭此区域。用手指沾少许清洗液涂到粘合处也可以轻易地去除粘贴物或胶水残留。然后用温水擦除并晾干。

不要使用锐器，外用酒精，易燃液体或擦洗剂去除粘贴物或胶水，此类物质会损伤冰箱表面。要获取更多信息，请参见**重要安全说明**部分。冰箱搁架安装在运输时的位置。

请根据个人储物需要来重新安装搁架。

警告

移动冰箱时

冰箱很沉重。当您移动冰箱以进行清洁或维修时，请保护地面。移动时要保持冰箱直立，不要摇摆走动冰箱，这样会损伤地面。

警告



爆炸危险

将易燃性材料和汽体，如汽油等移离冰箱。否则会导致死亡、爆炸或火灾。

安装

1. 为了防止振动，冰箱必须水平放置。如果需要，可调整冰箱的校平螺丝来补偿地面的不平。冰箱前面应比背面稍高，这样有利于关闭冰箱门。通过将冰箱稍微倾斜，您可以容易的调整校平螺丝。顺时针方向旋转校平螺丝(➡)可将冰箱抬高，逆时针旋校平螺丝(⬅)时冰箱降低。
2. 将该冰箱安装于温度在 13°C 至 43°C 之间的地方，如果冰箱周围的温度过低或过高，制冷功能将受到不良的影响。
3. 为了提高制冷效果、方便安装、保证恰当的空气流通和电气连接，允许的间隙是离天花板至少2英寸，距边墙至少1英寸。

注意：请不要将冰箱摆放在热源附近以及直射的阳光下或潮湿的地方。

下一步

1. 请全面清洁冰箱，将运输过程中积留的灰尘擦拭干净。
2. 将储冰盒、抽屉、搁架等附件安装到各自对应的位置。这些附件是捆绑在一起的，目的是防止运输过程中被损坏。
3. 放入食物前先让冰箱运转至少 2 或 3 小时。检查冷冻室中的冷空气流动情况，以确保制冷正常。现在您就可以开始使用冰箱了。

警告

- 使用铰链，底部格栅，制动器等时要小心，您可能会受伤
- 不要将手、食物或金属条放入气孔，底部格栅或冰箱底部。您可能会受到伤害或电击。

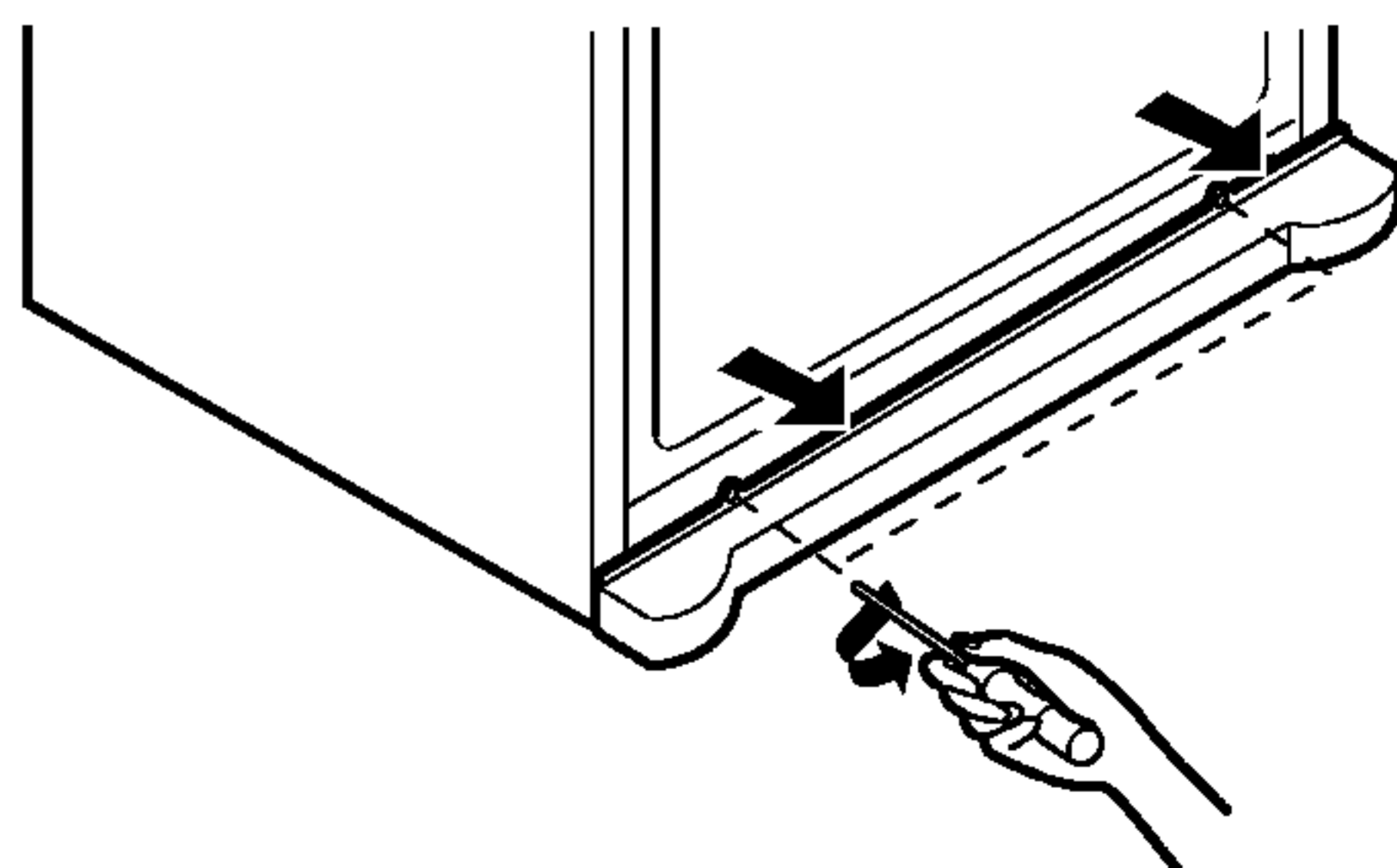
底盖

要拆除底盖：

1. 打开冷冻室抽屉。（为了明晰地说明，此处不显示抽屉。）
2. 一旦打开抽屉，就会有足够的空间来取出上盖顶部的螺丝。

要装回底盖

- 将底盖放入位，将螺丝装入并拧紧。



如何拆除门把手

将冰箱移过房门时，也许需要拆除冰箱的门把手。

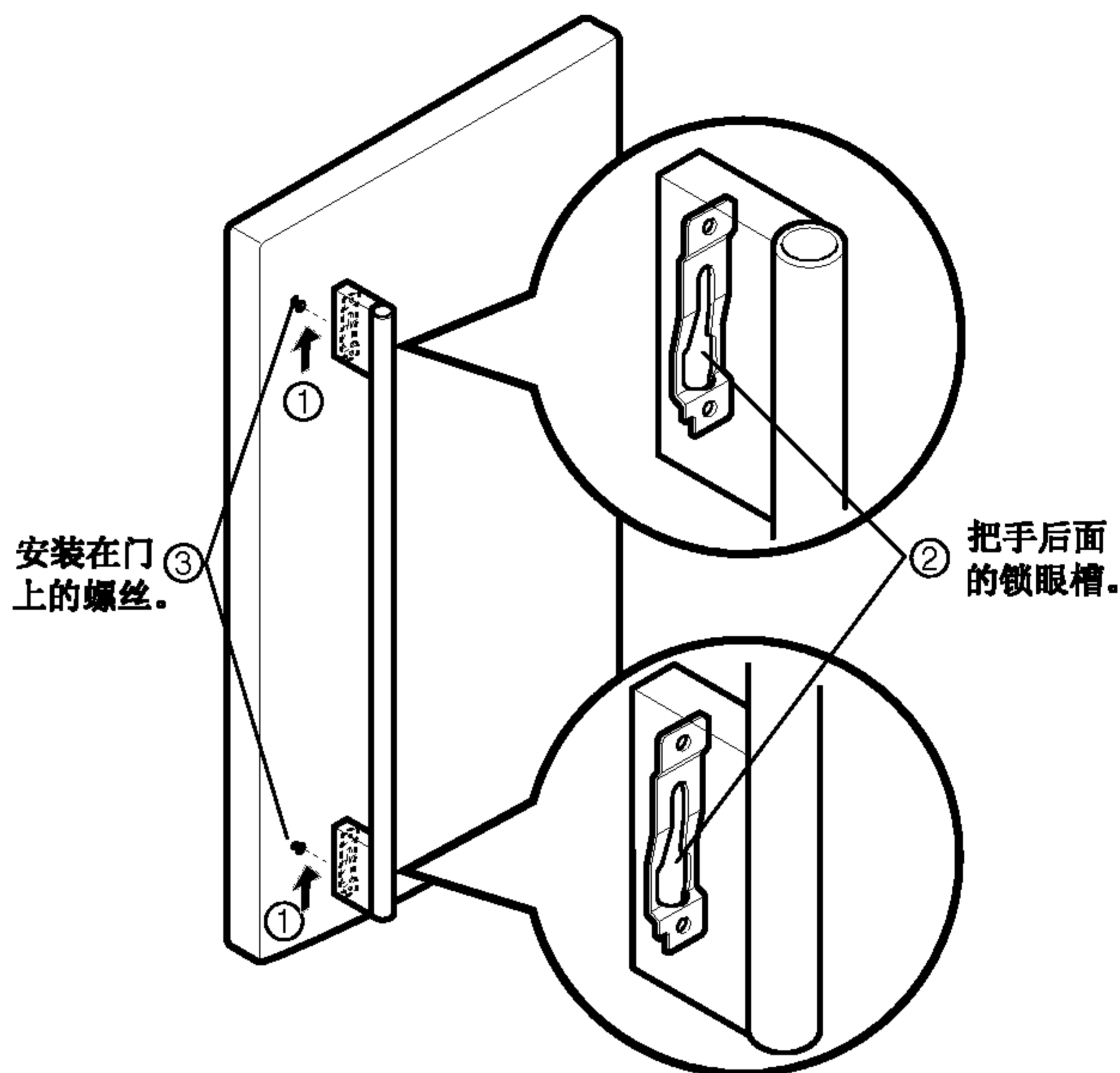
注意：门把手的外观也许和本页给出的图例不同。

1. 拆除门把手

- 双手紧紧抓住门把手，向上用力拔起(1)（这也许需要一些力量）。
- 把手后面的锁眼槽(2)允许把手从安装螺丝处(3)分离出来。

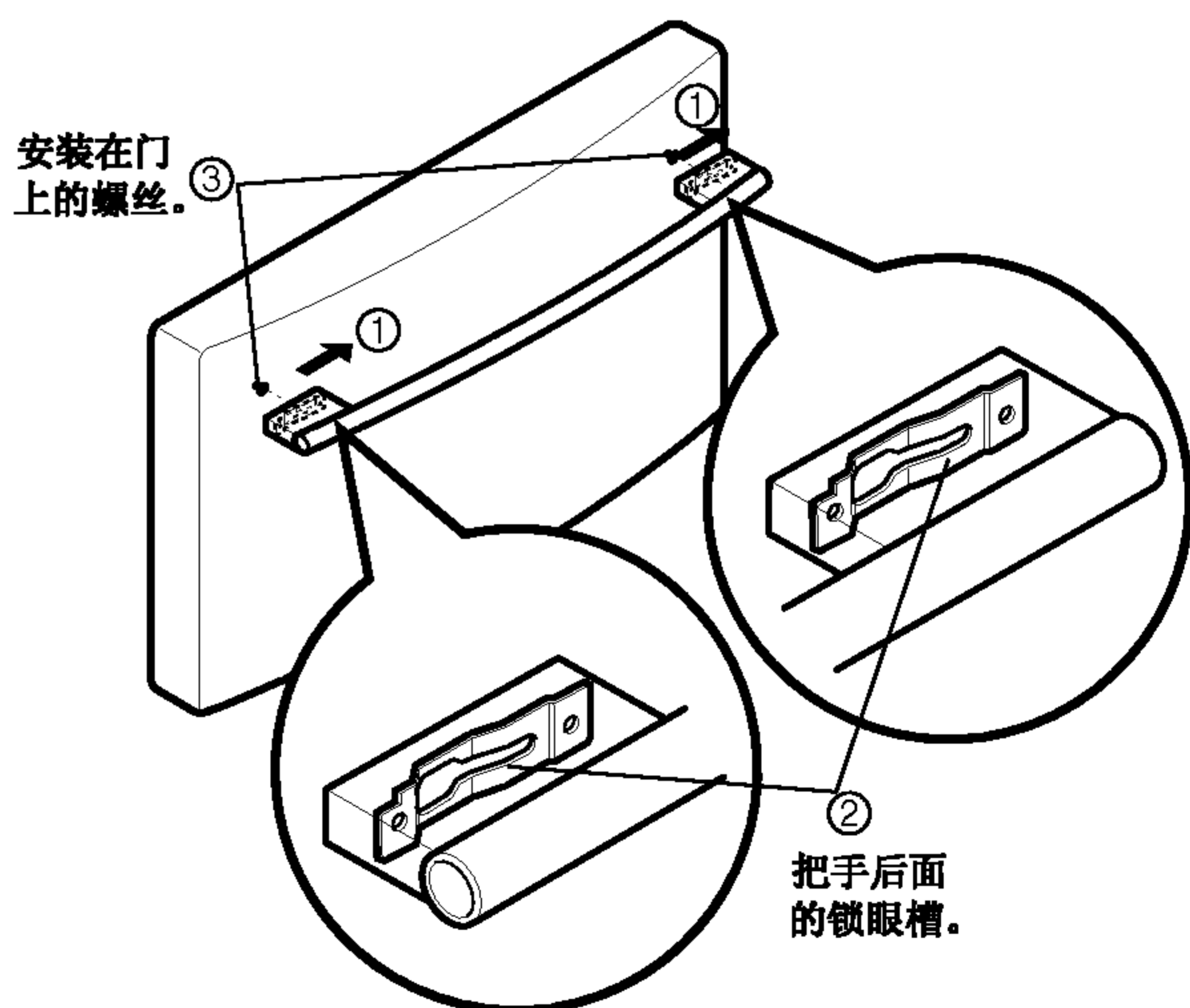
▲注意：如果您用锤子敲击以拆除或安装把手，把手可能会损坏或断裂。

▲注意：当组装或拆卸把手时，您要用猛力推拉把手。



2. 取下冷冻室抽屉把手

- 先向门的方向按把手。
- 双手紧紧抓住门把手，向右用力推动(1)（这也许需要一些力量）。
- 把手后面的锁眼槽(2)允许把手从安装螺丝处(3)分离出来。

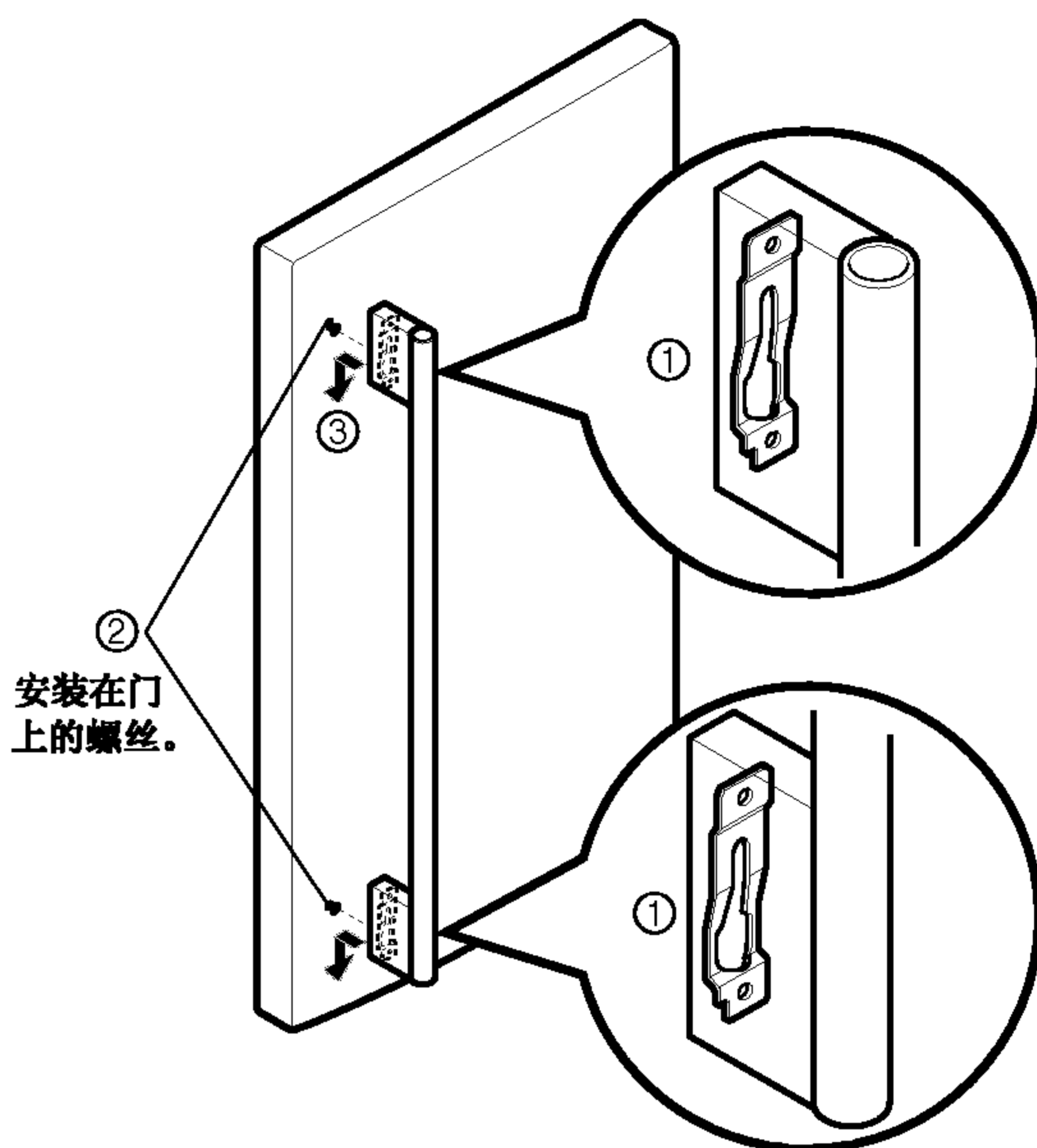


如何安装门把手

注意：门把手的外观也许与本页给出的图例不同。

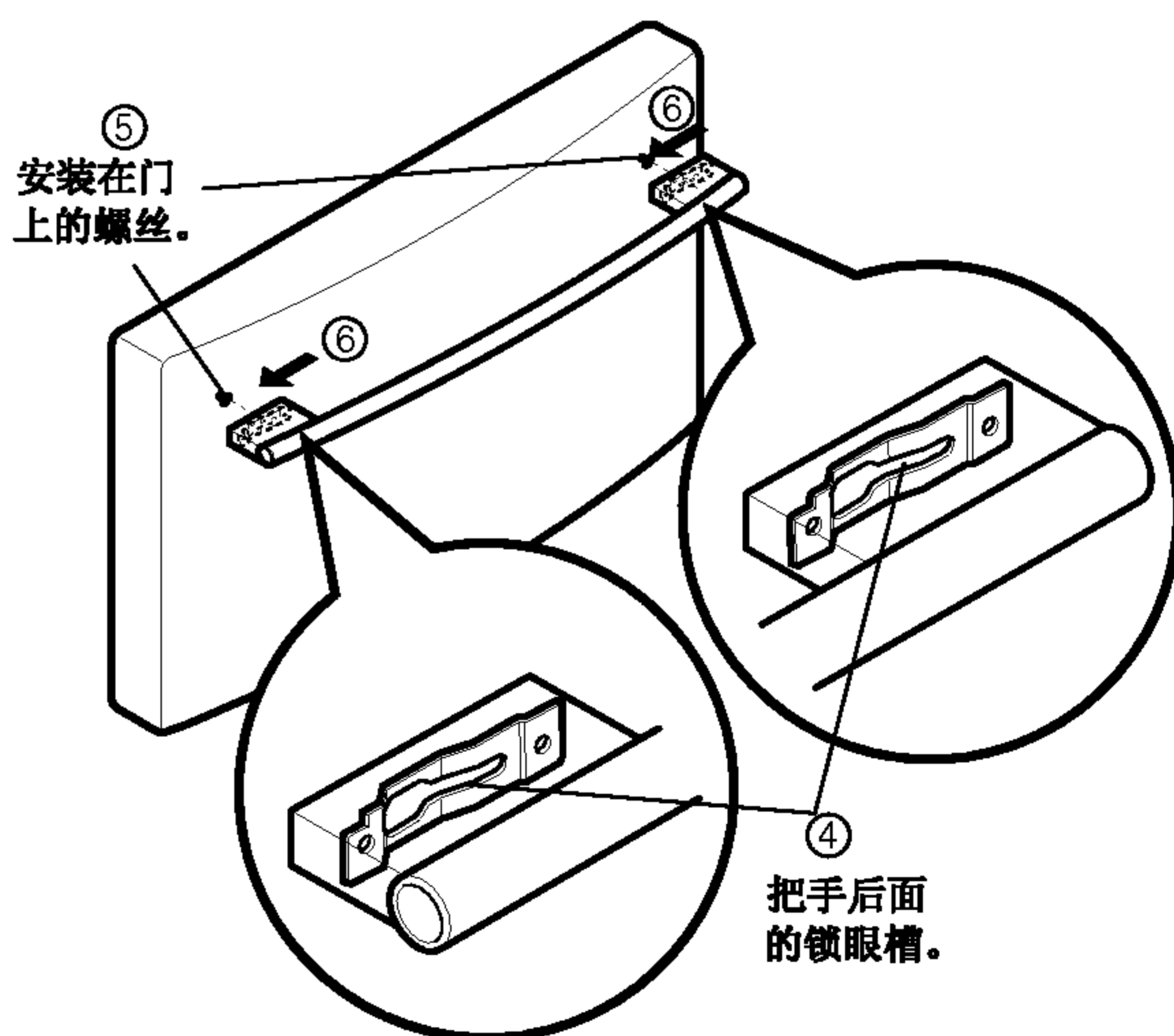
1. 安装冰箱门把手

- 将把手后面顶部和底部的锁眼槽（1）与安装在门前面的螺丝（2）对齐。
- 将把手压向冰箱门前面，确保螺丝（2）进入了锁眼槽（1）。
- 用双手握住把手，向冰箱门前面方向用力并将把手向下推。



2. 更换冷冻室抽屉把手

- 将把手后面右侧和左侧的锁眼槽（4）与安装在抽屉前面的螺丝（5）对齐。
- 将把手压向抽屉前面，确保螺丝（5）进入了锁眼槽（4）。
- 用双手握住把手，向抽屉前面方向用力压并将把手向左推（6）。



取下和更换冰箱门

1. 拆除冰箱门

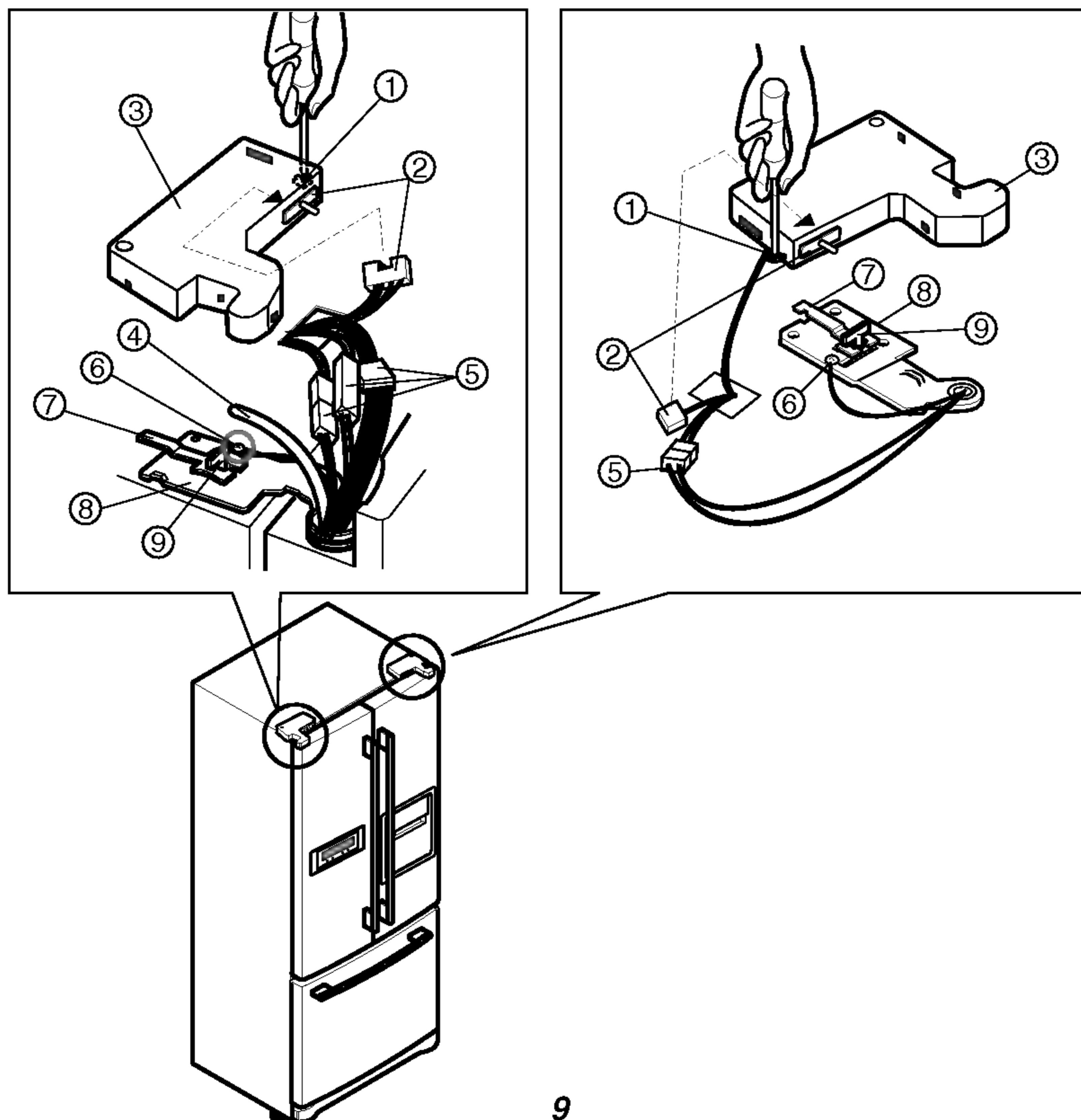
▲ **注意：**注意：在开始操作以前，拔下冰箱的电源插头。取出冰箱门上的食物及所有盒子。

▶ 左门

1. 将门打开。松开顶部铰链盖螺丝 (1)。
使用一字螺丝刀撬开盖子前面靠下的挂钩 (3)。将铰链盖抬起。
 2. 断开门开关接线束 (2)。取下盖子。
 3. 将冰箱门上的供水管与冰箱门固定。
 4. 拉出供水管。
 5. 断开三组接线束 (5)。取下接地螺钉 (6)。
 6. 逆时针旋转水平铰链 (7) 并将其卸下。抬起顶部铰链 (8) 使其与水平铰链锁分开 (9)。
- ▲ **注意：**当抬起铰链使其与铰链锁分开时，注意门不要向前倾倒。
7. 从中间铰链针位置 (10) 将门抬起，然后将门卸下。
 8. 将门的里面朝上，放在一个不会将其划伤的平面上。

▶ 右门

1. 将门打开。松开顶部铰链盖螺丝 (1)。将铰链盖抬起 (3)。
 2. 断开门开关接线束 (2)。取下盖子。
 3. 断开线束 (5)。取下接地螺钉 (6)。
 4. 顺时针旋转水平铰链 (7) 并将其卸下。抬起顶部铰链 (8) 使其与水平铰链锁分开 (9)。
- ▲ **注意：**当抬起铰链使其与铰链锁分开时，注意门不要向前倾倒。
5. 从中间铰链针位置 (10) 将门抬起，然后将门卸下。
 6. 将门的里面朝上，放在一个不会将其划伤的平面上。



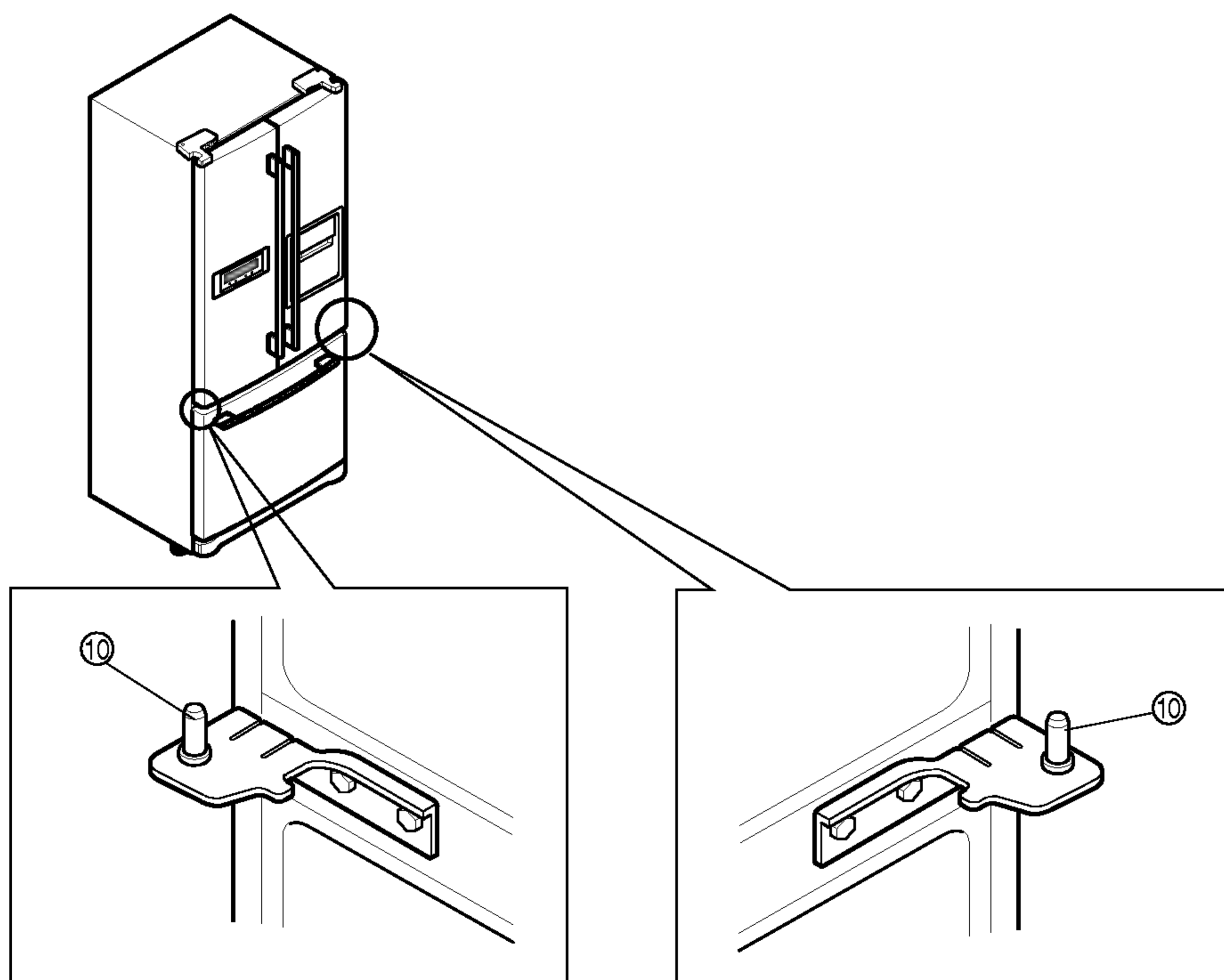
2. 变换冰箱门

▶ 右开门

1. 将冰箱门放到中铰链销 (10) 上。
2. 将上铰链 (8) 放到铰链杆 (9) 上然后装入。将铰链杆 (7) 插入铰链锁中。逆时针旋转铰链杆将铰链固定。
3. 安装接地螺钉 (6) 并连接 3 组线束 (5)。
4. 连接门开关接线束 (2)。
5. 将固定卡挂在上盖的门开关一侧，位置位于冰箱顶部线束开孔边的下方。将上盖 (3) 放到安装位置。装上并拧紧上盖螺钉 (1)。

▶ 左开门

1. 将冰箱门放到中铰链销 (10) 上。
2. 将上铰链 (8) 放到铰链杆 (9) 上然后装入。将铰链杆 (7) 插入铰链锁中。顺时针旋转铰链杆将铰链固定。
3. 安装接地螺钉 (6) 并连接 3 组线束 (5)。
4. 连接门开关接线束 (2)。
5. 将供水管 (4) 插入接口管中，直到您只能看见一个刻度线。
(完全插入供水管至少 5/8" (15毫米))。
6. 将固定卡挂在上盖 (3) 的门开关一侧，位置位于冰箱顶部线束开孔边的下方。将上盖放到安装位置。装上并拧紧上盖螺钉 (1)。

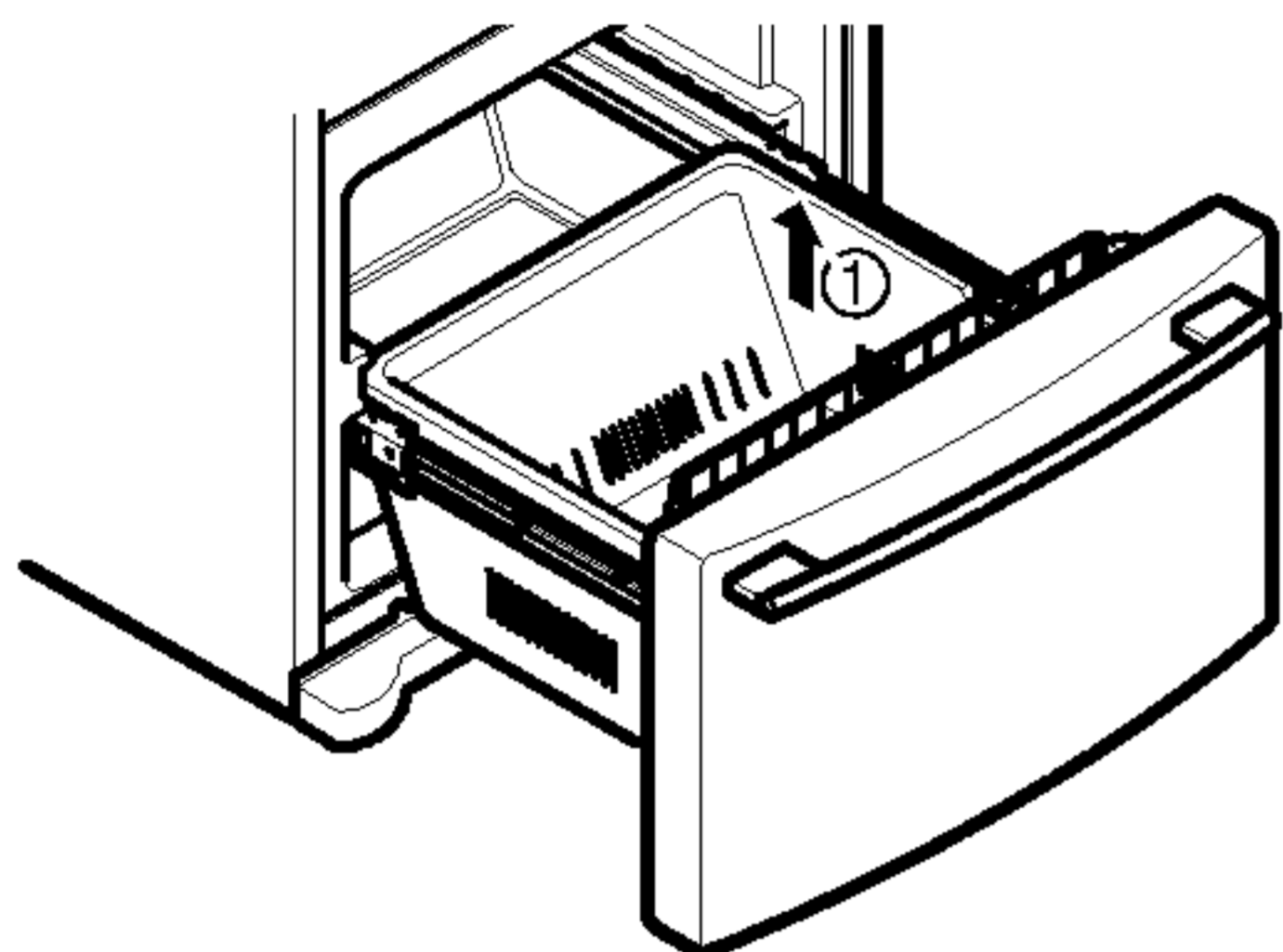


怎样拆卸和安装拉出式抽屉

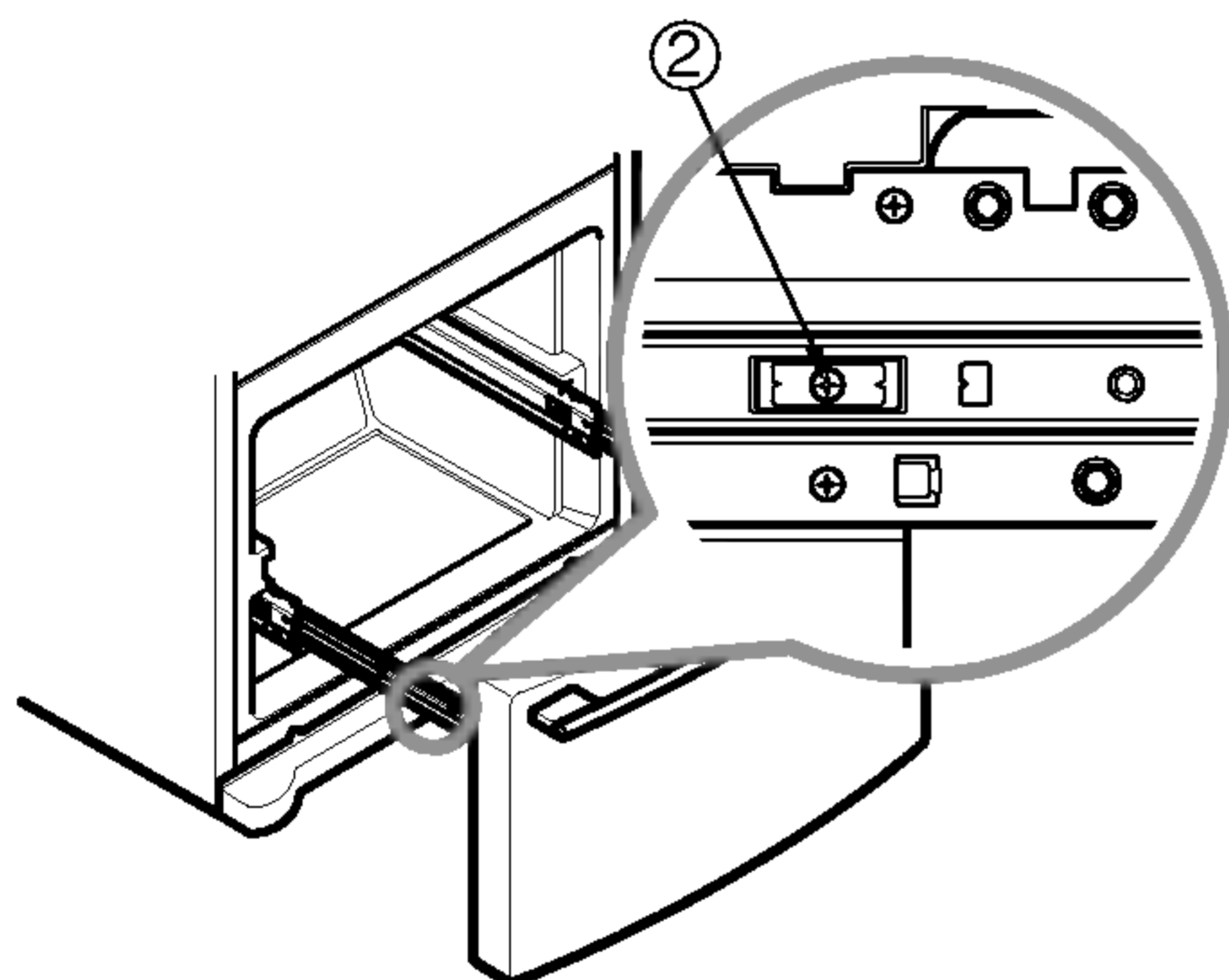
重要说明：为了避免受伤以及产品或财产的损害，需要由两个人来执行如下操作。

1. 拆除拉出式抽屉

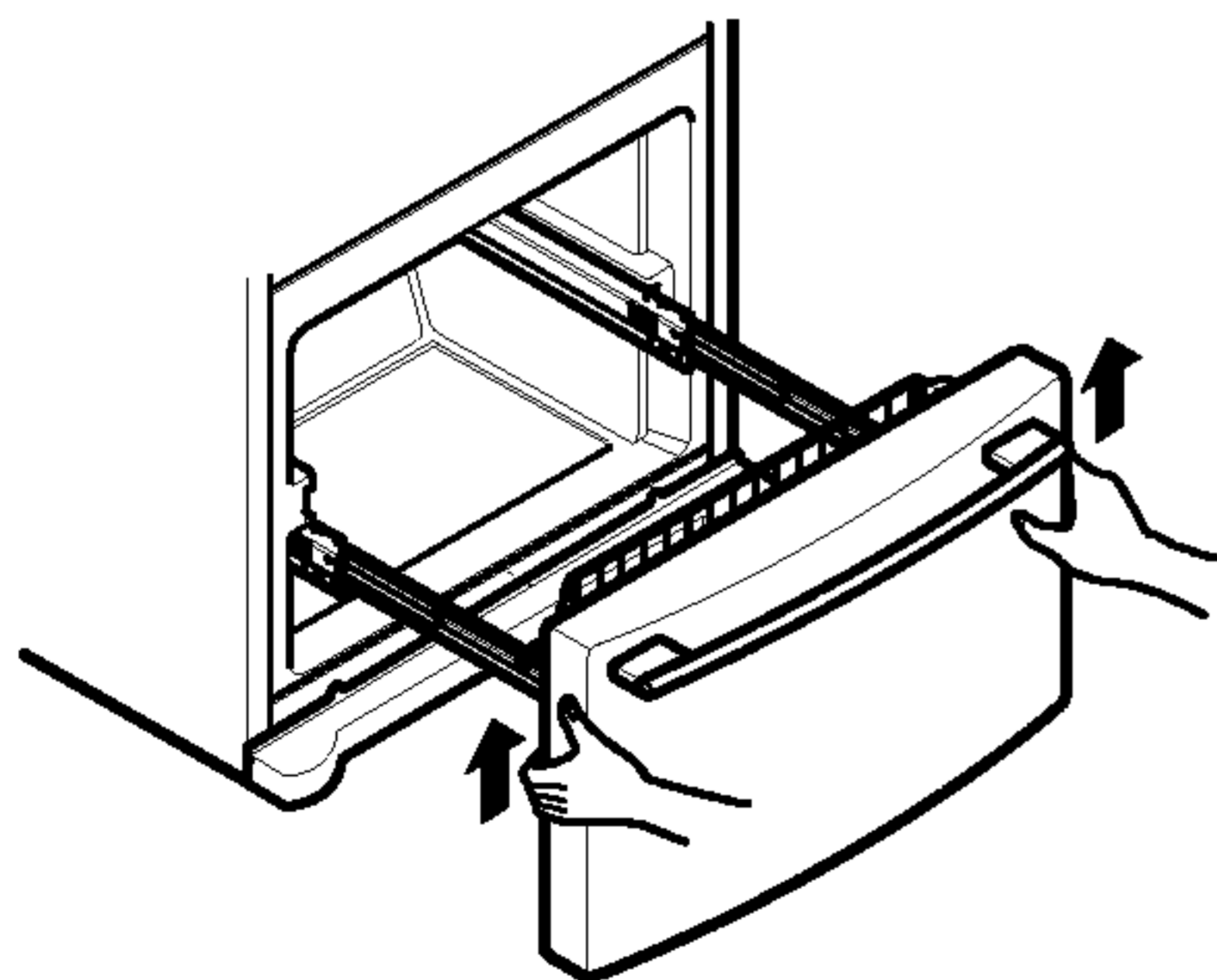
- 将抽屉拉至极限，通过将篮子抬离轨道来取出下面的篮子（1）。



- 取出轨道两侧的螺丝（2）。



- 将门的顶部抬起以将门的支撑物从轨道脱钩。将门向上抬起拆除。

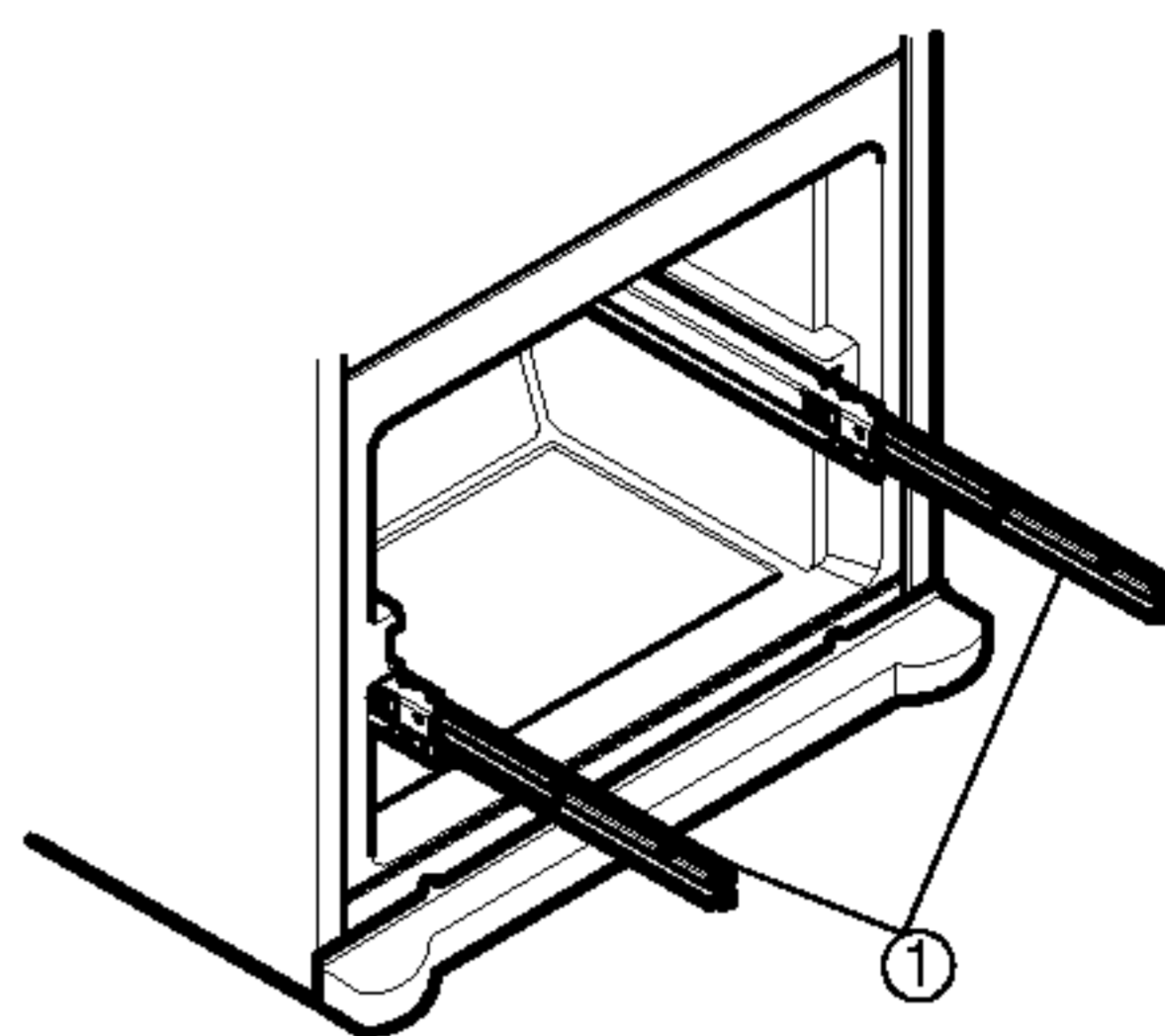


▲ **注意：**拆除抽屉时不要抓住把手。万一脱落有可能造成个人伤害。

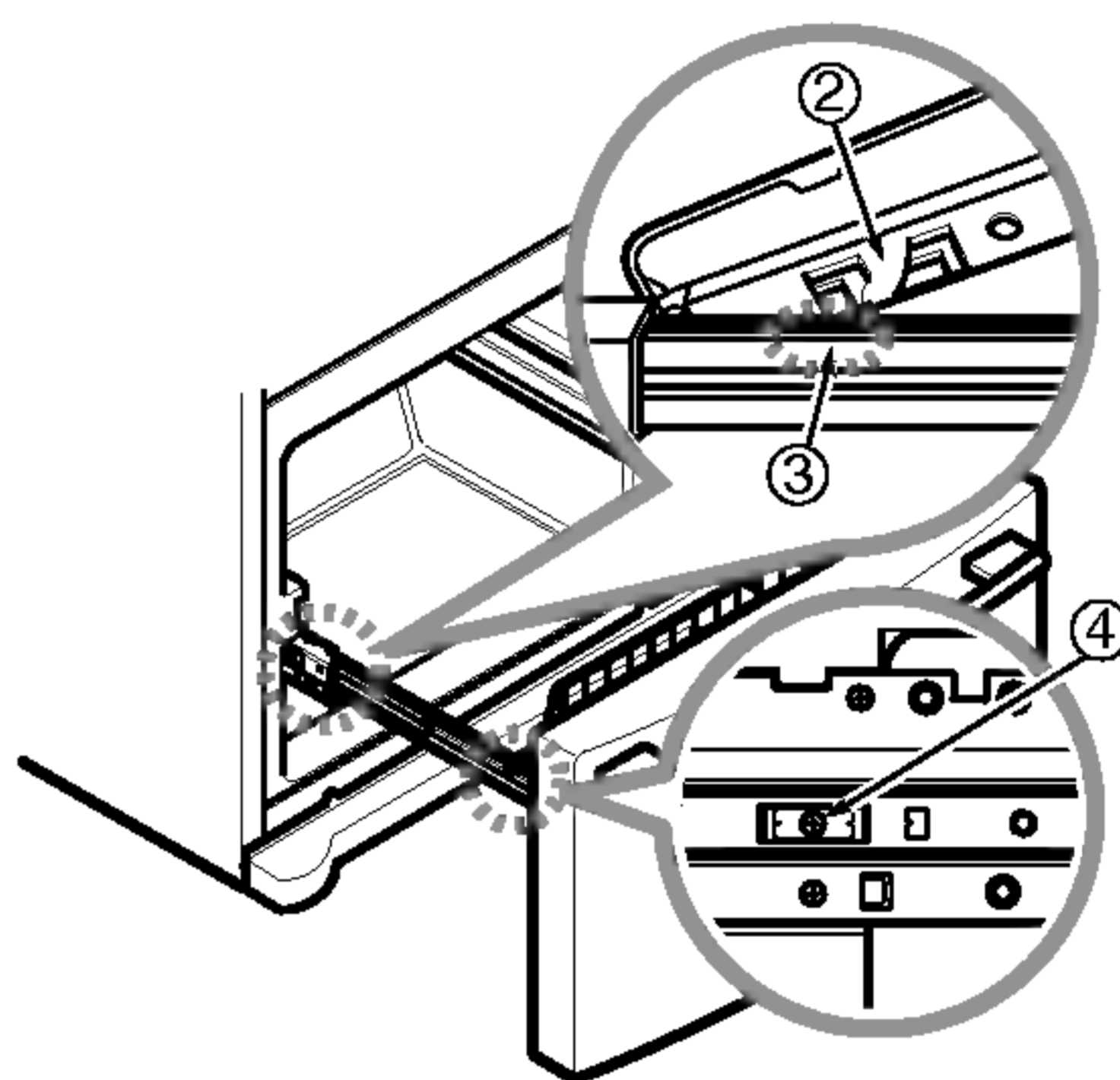
▲ **注意：**放下抽屉时，注意不要损坏地板，也不要被铰链锋利的边伤到脚。

2. 安装拉出式抽屉

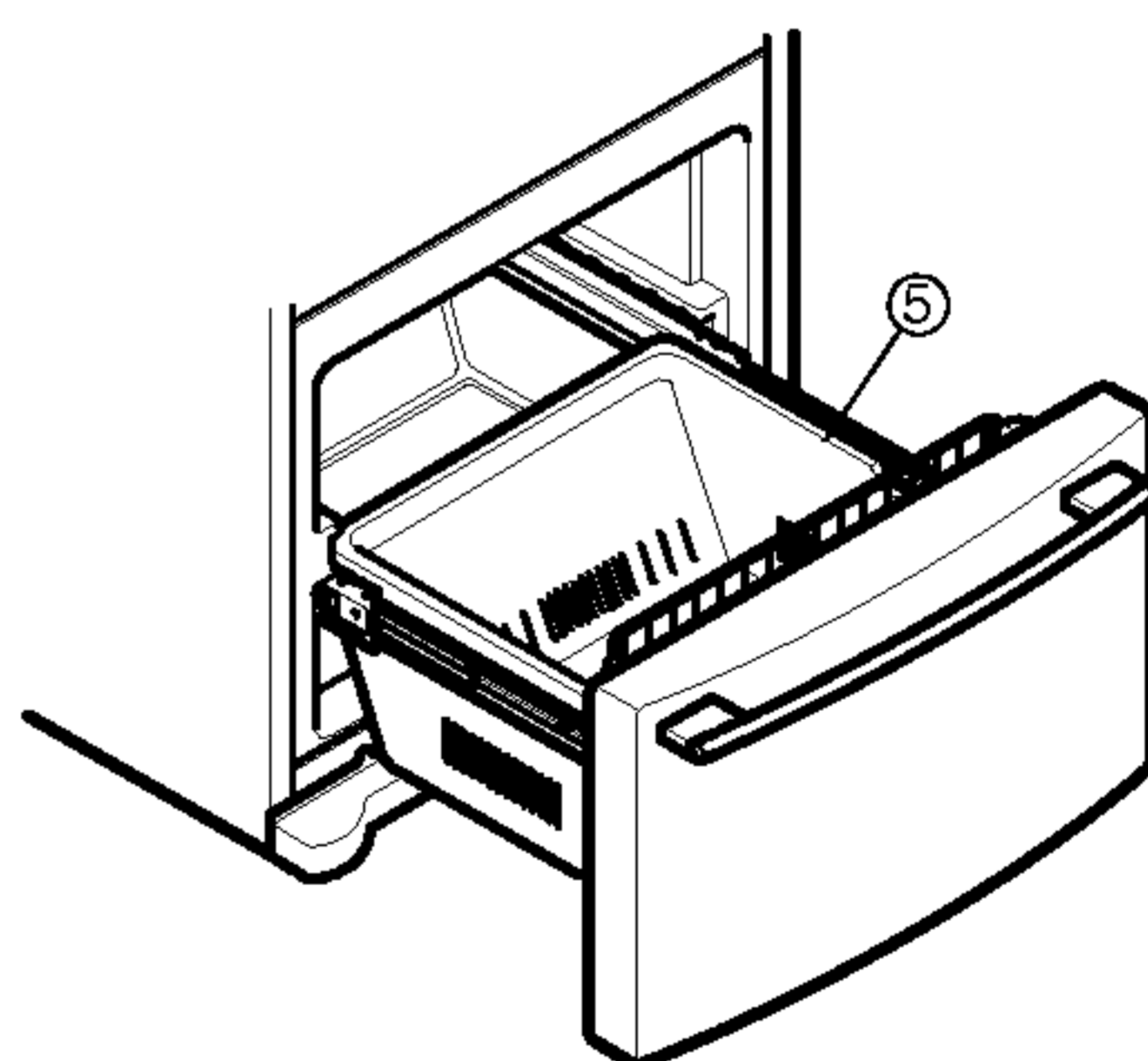
- 将两条轨道（1）拉至极限。



- 将门的支撑物（2）钩放到轨道格（3）中，如图所示，并将门放低到最终位置，然后装上螺丝（4）。



- 当抽屉拉至极限时，将下面的篮子插入轨道组件，直到不能向前移动为止。



▲ **警告：**要防止儿童和宠物困入而造成窒息的危险，不要让他们在抽屉里玩耍。

▲ **警告：**不要踩踏或站立在冷冻室的门上。

校平及门的对齐

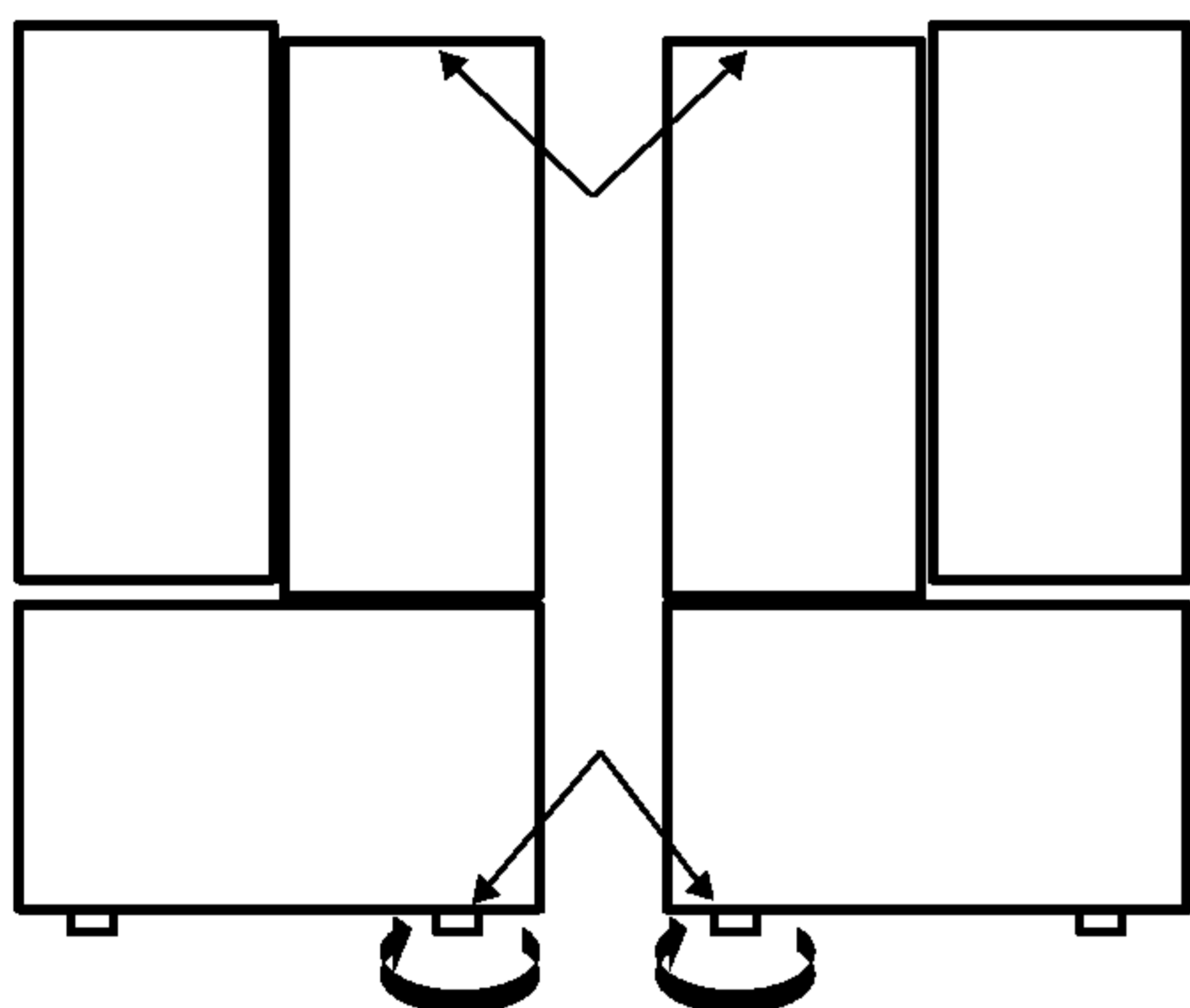
校平

冰箱前面有两个校平螺丝—一个在右边一个在左边。如果冰箱看上去不平稳或者您想让门更易关闭，请按如下指示调整冰箱的倾斜度：

1. 塞上冰箱电源接地引出线。将冰箱移动到最终位置。
2. 顺时针旋转螺丝时冰箱的此螺丝一侧抬高，逆时针旋转时降低。要调整冰箱的倾斜度，您可能需要多次旋转校平螺丝。

注意：让人推动冰箱的上部以减轻校平螺丝的负重，这样将使调整螺丝变得比较容易。

3. 再次打开两扇门并检查门是否容易闭合。如果不能，则顺时针调整校平螺丝让冰箱向后稍微倾斜。您可能需要多次调整螺丝，而且两个校平螺丝要进行等量的调整。



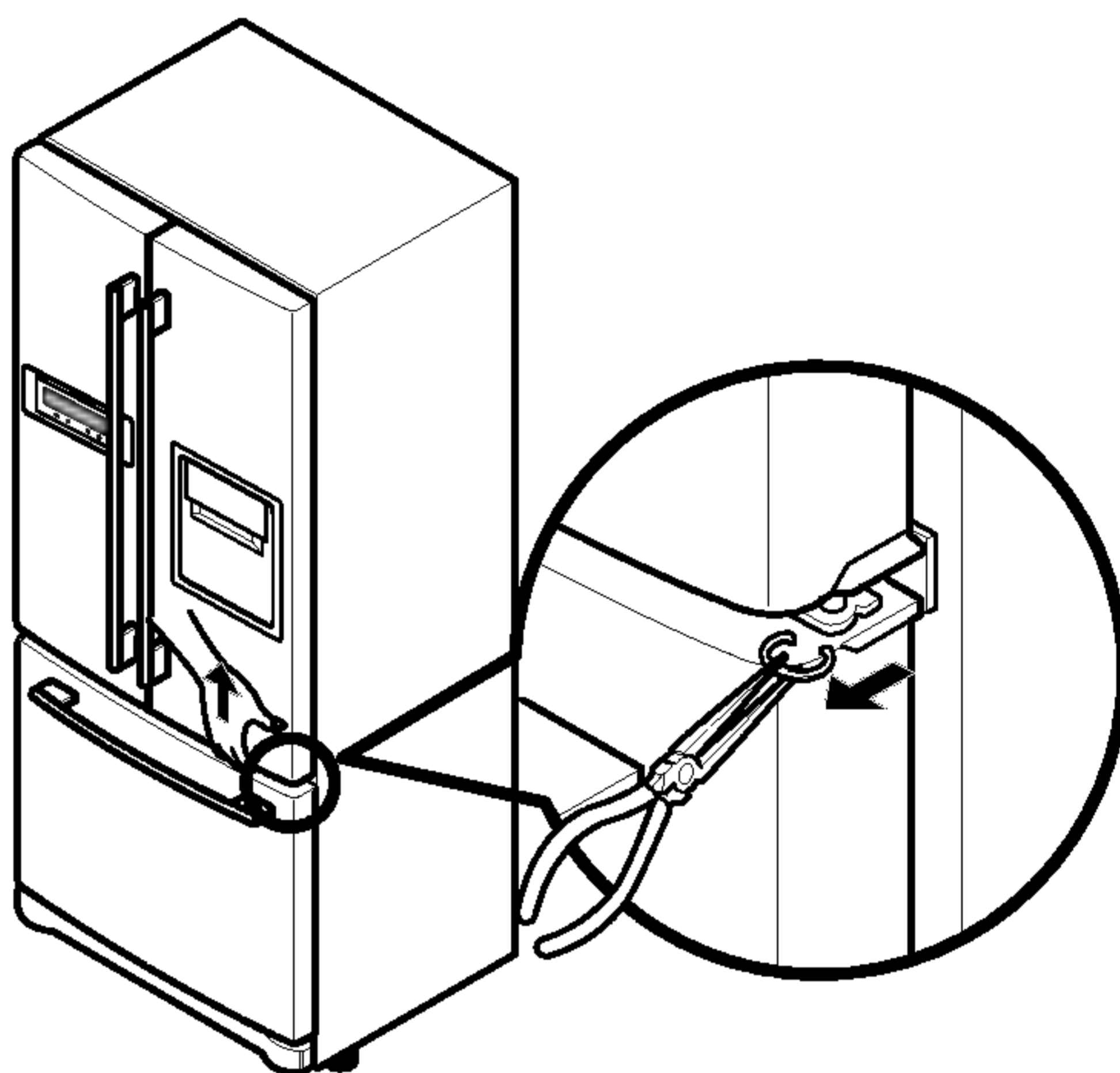
4. 如果有必要，请重新调整。
5. 装回底盖

注意：您的新冰箱具有两个新鲜食物门的独特设计，每个门都可以单独打开或关闭。要将门完全闭合，关门时请在门上轻微施加压力。

门的对齐

如果门之间的空隙不均匀，请按如下指示将门对齐。

1. 用一只手在中间的铰链处将要抬起的门抬起。
2. 另一只手用钳子插入扣环，如图所示。
3. 插入其余的扣环直到将门对齐。(随产品提供 3 个扣环)

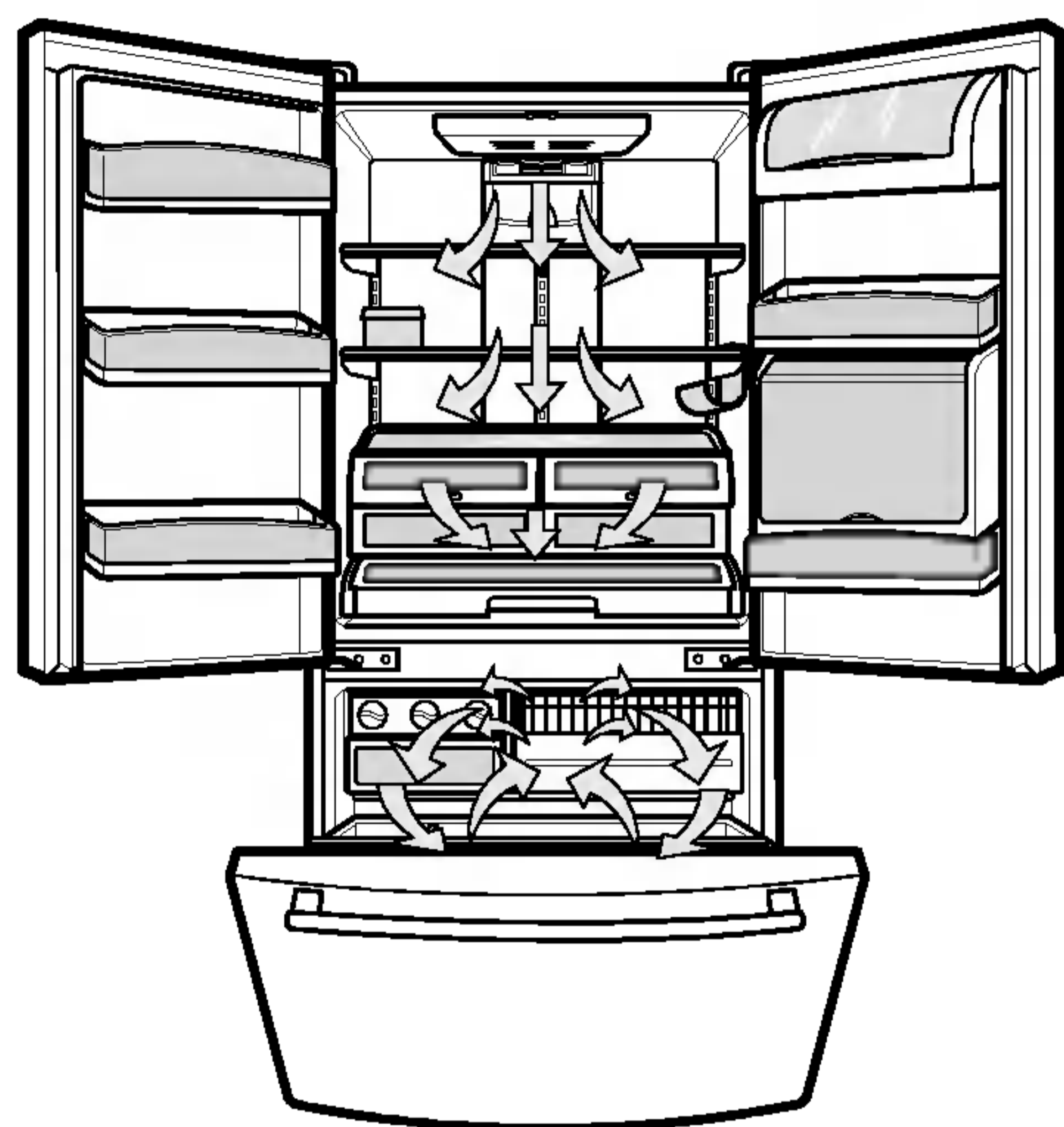


确保适当的空气流通

为了保证合适的温度，空气必须在冷藏室及冷冻室之间流通。如下图所示，空气从冷冻室顶部进入并向下流通。空气从冷冻室的底部强抽到冷藏室的顶部，空气从顶部气孔进入冷藏室，然后在冷藏室底部驻留并流通，在那里空气回到冷冻室。

多气流

- 多气流意味着强大而有效的制冷工作。当有新的食物被放入冰箱时，这一点尤其明显。
- 清洁冰箱时，如果水或异物进入冷气孔，冰箱效率会降低。另外，如果密封条受损，也会因冷气流失而降低冰箱效率。



不要让食物包装堵住冷气孔。如果气孔被堵住，气流会中断并会发生温度及湿度问题。

重要说明：因为空气是在冷藏室与冷冻室两部分之间流通的，所以在一部分形成的气味会传递到另一部分。您必须同时清洁两部分才能去除气味。为防止散味及食物变干，请将食物包裹或盖紧。（详情请参见“食物存储指南”部分）

设置控制器

- 最初将 REFRIGERATOR CONTROL 设置为 2°C，FREEZER CONTROL 设置为 -19°C，将此设置保持一天使其稳定。然后根据需要调整温度。



- **冷藏室控制器：-1°C 到 5°C**
设置的数字越小，冷藏室中的温度越低。
- **冷冻室控制器：-22°C 到 -16°C**
设置数字越小，冷冻室温度越低。但此时由于流入冷藏室中的冷气较少，冷藏室中的温度会变高。
- **快速冷冻：**
按 EXPRESS FRZ 按钮，此时 LED 指示灯变亮。此功能会持续工作 24 小时，它会加快冷冻室的冷却速度以及制冰的速度。
- **锁定：**
按住 LOCK 按钮约 3 秒钟将显示屏锁住。当它被锁住时，LED 指示灯将熄灭，这些按钮将不工作。要解除锁定，按住 LOCK 按钮持续 3 秒钟。

调整控制器设置

在进行最终调整前，先让冰箱有足够的时间变冷，最好等待24小时。可以改正前面部分说明的中间设置，以进行一般家用冰箱的使用。

当牛奶和果汁冷到您喜欢的程度，并且冰淇淋能冻硬时，则说明控制器设置是正确的。冰箱控制器的温度调节功能是针对所有器具（冷藏室和冷冻室）的。数字设置越高，压缩机就会运行更长的时间，以保持温度更冷。冷冻室控制器调整从冷冻室到冷藏室的冷气流。如果将冷冻室控制器设置为一个较低的温度，则有更多的冷气被保持在冷冻室中以使其更冷。

如果您需要调整冷藏室或冷冻室的温度，先调整冷藏室的温度。在检查冷冻室温度前，请等待 24 小时。如果其温度过高或过低，则调整冷冻室控制器。

请使用下表所列设置作为指南，**请记住两次调整中间要等待至少 24 小时。**

状况/原因	建议调整
<ul style="list-style-type: none"> ■ 冷藏室过热 - 冰箱门经常打开 - 存放了过量食物 - 室温很高 	设置冷藏室到下一更低数字，等待24小时，然后重新检查。
<ul style="list-style-type: none"> ■ 冷冻室过热/冷，制冰速度不够快 - 冰箱门经常打开 - 存放了过量食物 - 室内温度非常低(不能进行足够频繁的流通) - 使用了太多的冰 - 气孔被堵 	将冷藏室控制器设置到下一更低数字，等待24小时，然后重新检查。 将物品移到气流之外
<ul style="list-style-type: none"> ■ 冷藏室过冷 - 没有按照你的状况进行正确的控制器设置 	将冷藏室控制器设置到下一更高数字，等待24小时，然后重新检查。
<ul style="list-style-type: none"> ■ 冷冻室过冷 - 没有按照您的状况进行正确的控制器设置 	将冷冻室控制器设置到下一更高数字，等待24小时，然后重新检查。

食物存储指南

除非有其它说明，请用气密及防潮的材料包裹或将食物存放在冷藏室中。这样可防止食物的气味在冰箱中散发。对于有保质期的产品，请检查日期代码以确保产品新鲜。

物品	如何存放
黄油或人造黄油	▶ 将开启的黄油放在一个盖住的盘子或一个关闭的隔间内。存放多余黄油时，将其用冷冻包装包裹后冷冻。
奶酪	▶ 储存在原始包装内直到您准备食用。一旦打开，请用塑料或铝箔对其进行牢固的重新包裹。
牛奶	▶ 擦拭牛奶盒要更好地储存牛奶，请将其放入冰箱内部的搁架，不要放入冰箱门上的搁架。
蛋	▶ 储存在原来的盒或蛋盒中，并放入冰箱内部搁架，不要放入冰箱门上的搁架。
水果	▶ 洗净，晾干，并装入塑料袋或果菜保鲜盒储存在冷藏箱。除非您准备食用它，否则不要清洗或打开浆果的外壳。将浆果按原来的包装放入果菜保鲜盒内，或储存在一个宽松的封闭的纸袋中，放在冷藏室的搁架上。
叶菜	▶ 除去包装，整理或去掉被擦伤及变色的部分。用冷水洗净并排干水分。放入塑料袋或塑料容器中并存放在果菜保鲜盒中。
带皮蔬菜(胡萝卜, 青椒)	▶ 放入塑料袋或塑料容器中并存放于果菜保鲜盒中。
鱼	▶ 使用当天购买的鱼和贝类。
剩菜	▶ 用塑料或铝箔包装剩菜，也可使用带紧盖的塑料容器。

存储冷冻食物

注意：有关如何准备冷冻食物或食物存储时间的进一步信息，请参见冷冻室指南或可靠的食谱。

包装

成功的冷冻依赖于正确的包装。当您关闭并密封包装时，不允许空气或湿气进入或流出。否则可能会使气味在冰箱里散发，也会使冷冻食物变干。

包装建议

- 使用带有紧盖的结实塑料容器
- 使用直边罐头/冷冻瓶
- 使用结实的铝箔
- 塑料涂层纸
- 不可渗透的塑料包装
- 指定的冷冻级自密封塑料袋

要进行正确的冷冻，请遵守食物包装或容器说明。

不要使用：

- 面包包装纸
- 非聚乙烯的塑料容器
- 不带紧盖的容器
- 蜡纸或涂蜡的冷冻包装
- 薄的、半渗透的包装

▲ 注意：不要将饮料罐或塑料食物容器放入冷冻室，如果它们被冷冻可能会发生破裂。

冷冻

您的冷冻室不能对大量的食物进行快速冷冻。不要将过多的未冷冻食物放入冷冻室，一定要在 24 小时内冷冻。在冷冻室中要留出足够空间以使空气在包裹周围流通。注意在前部留出足够空间，这样冰箱门可以关紧。

根据食物的质量及种类，以及使用的包装类型（气密及防潮）和储存温度，食物的储存时间会不同。密封包装中冰晶的存在是正常的，这仅表明食物中的湿气以及包装中的空气被压缩，并结成了冰晶。

▲ 注意：请将热的食物在室温下放置30分钟，然后包装并冷冻。让热的食物先冷却下来再冷冻可以节省能源。

冷藏室部分

冷藏室搁架

根据个人的存储需要，您可以调整冷藏室里的搁架。您购买的机型可能会有玻璃或丝制搁架。

在冷藏室里，将相似的物品放在一起并调整搁架以适应不同的物品高度，这样您会更容易地找到所要的物品，这样也能减少冰箱门打开的时间，从而节省能源。

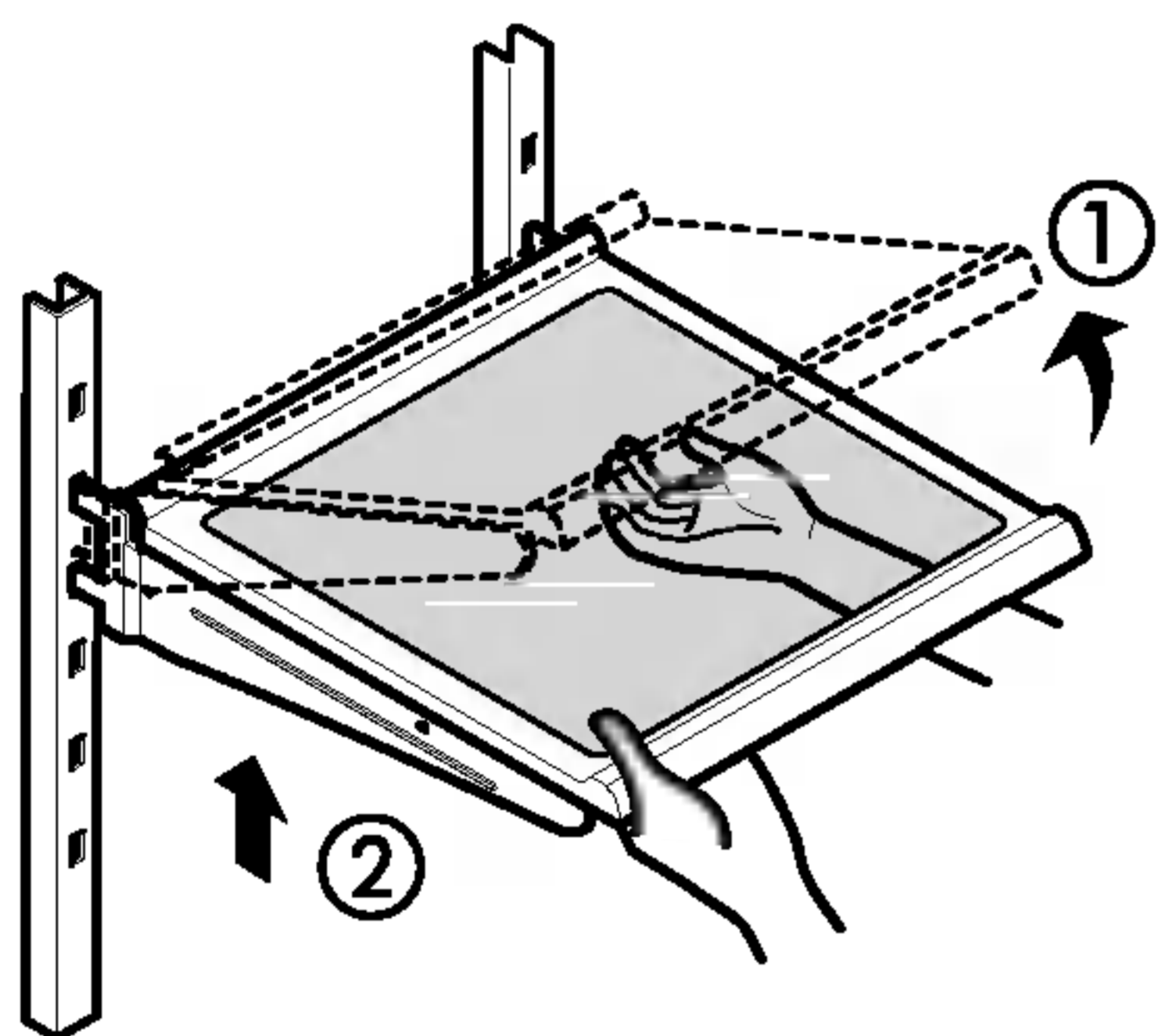
重要说明：当玻璃搁架冰冷的时候，不要用热水对其进行清洁。如果遭受温度的急剧变化或冲击，比如撞击，则搁架可能会破裂。为了您的安全，玻璃搁架由钢化玻璃制成，破裂时会碎成如小鹅卵石大小的碎片。

注意：玻璃搁架很重拆除玻璃搁架时要格外小心，避免掉落。

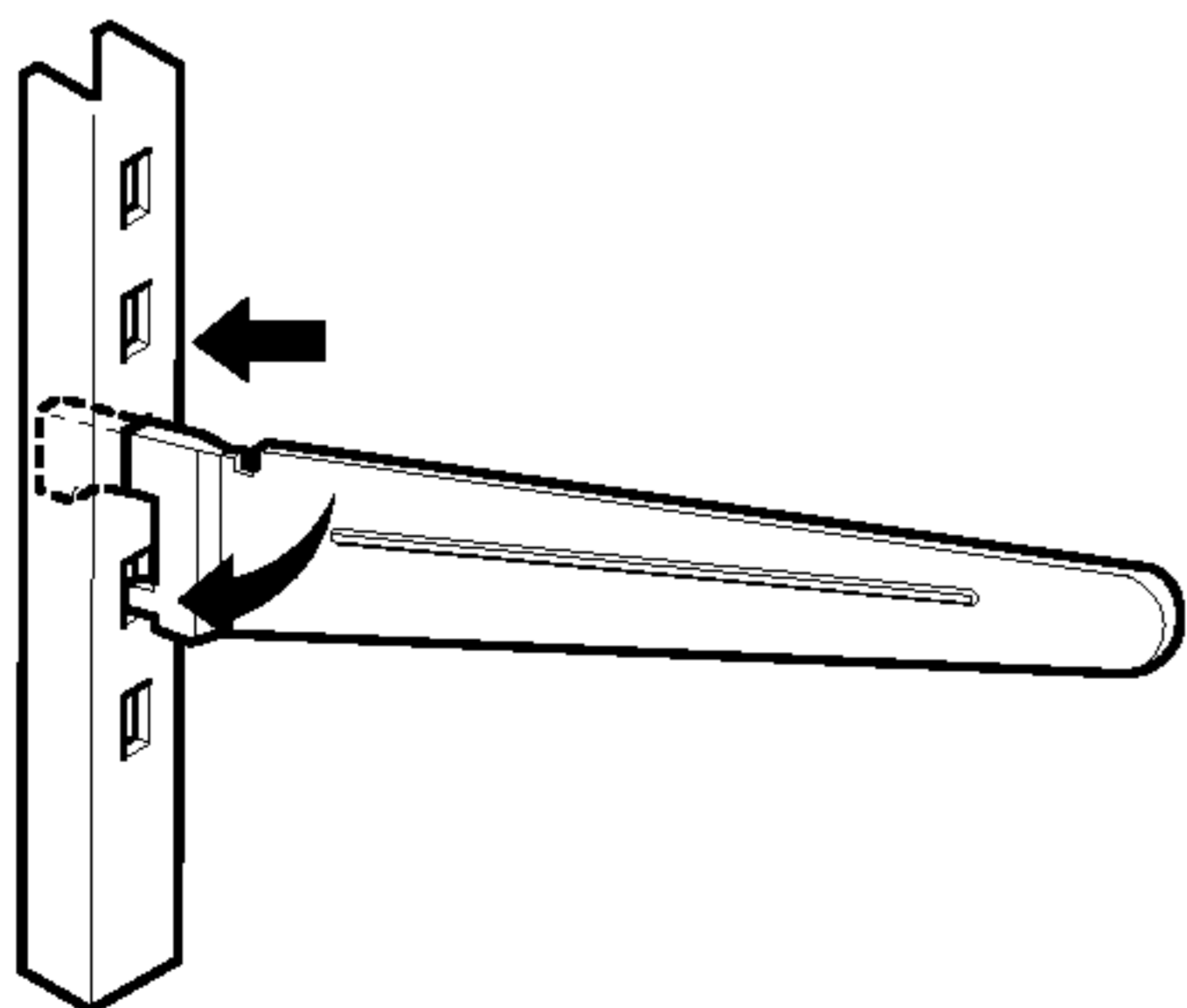
调整搁架

将搁架从运输时的位置移开，然后按照您所要的位置安放。

- **拆除搁架**—按(1)的方向让搁架的前端向上倾斜，然后按(2)的方向抬起搁架，拉出搁架。



- **装回搁架**—使搁架前端向上倾斜，然后将搁架的挂钩引导到高度合适的槽。然后降低搁架前端，以便挂钩进入槽位

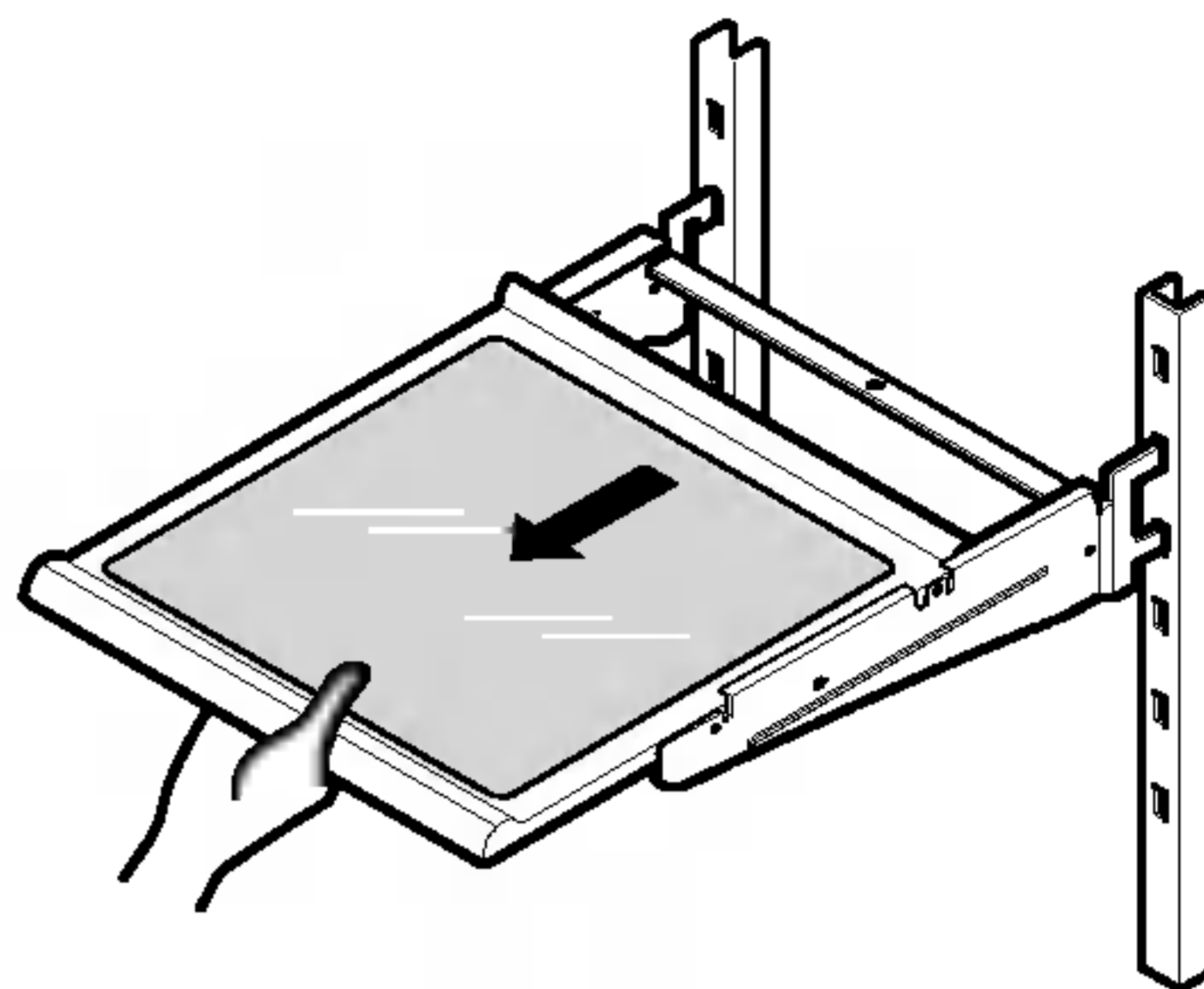


- ▲ **注意：**确保搁架两端水平，如果不水平，则会导致搁架掉落或食物漏出。

拉出搁架

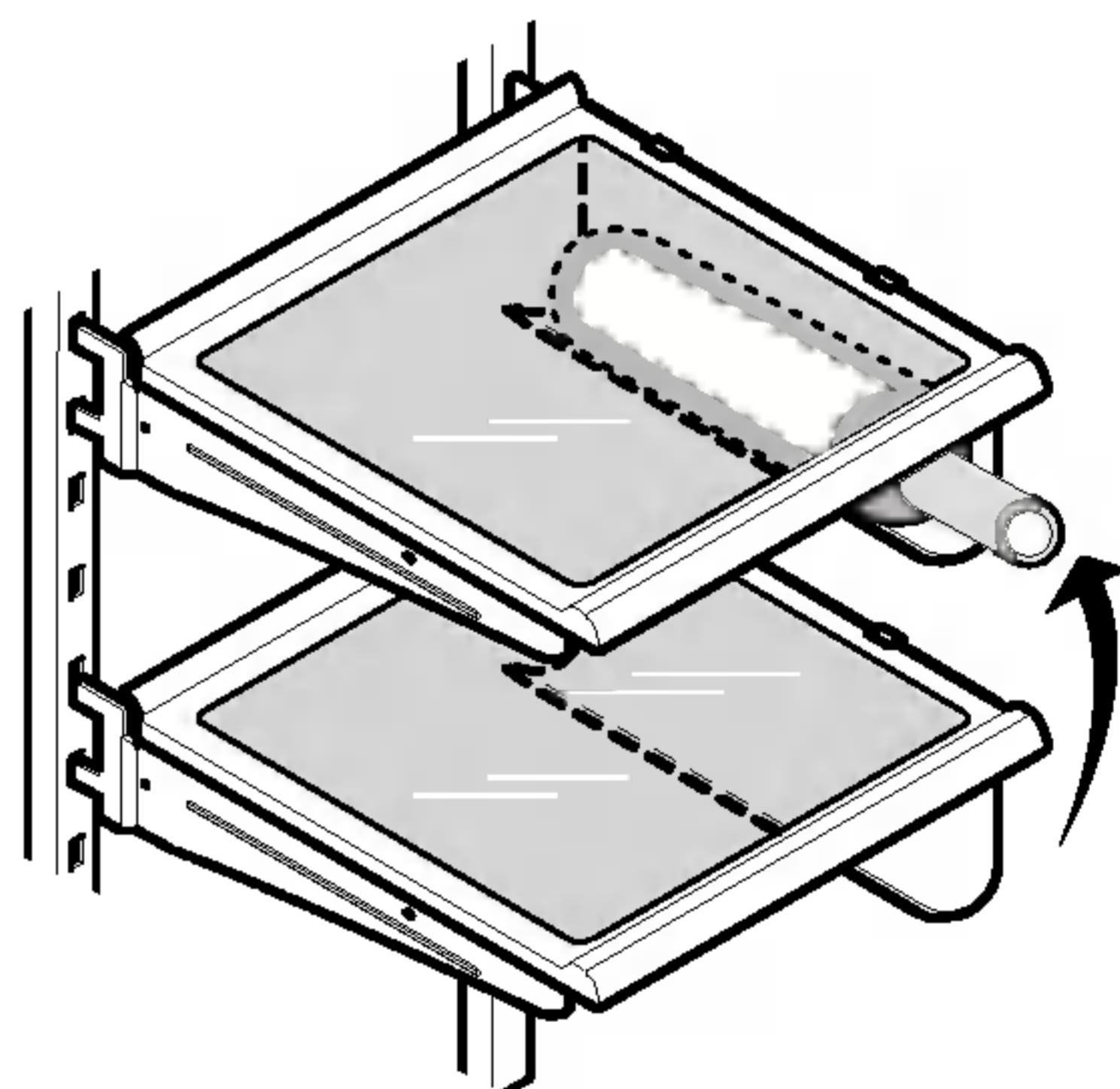
您可以按如下步骤将搁架推入或拉出。

- **要拉出搁架**，小心地将搁架向您的方向拉动。
- **要将搁架推入**，推入搁架直到就位。

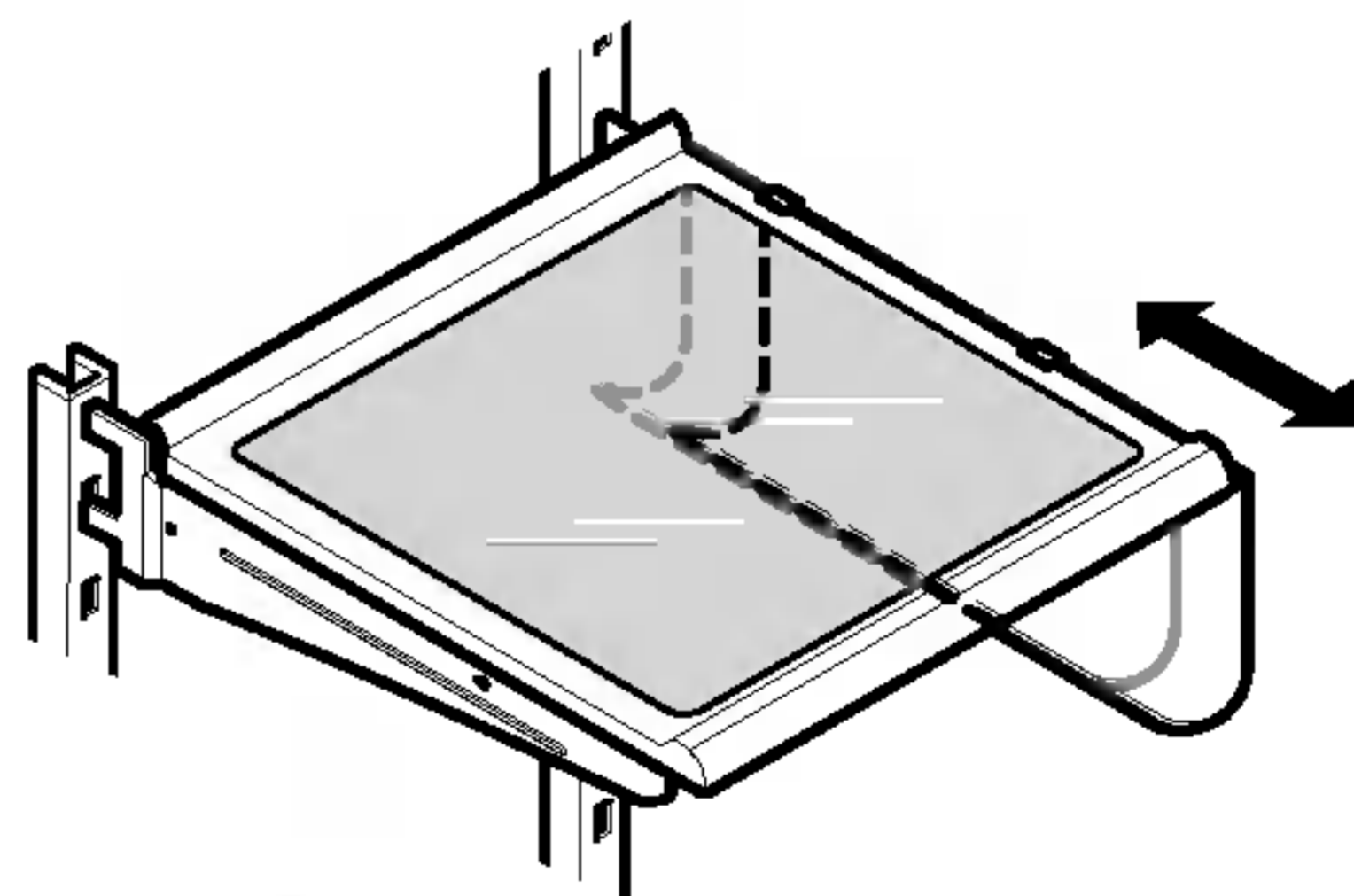


酒支架（可选）

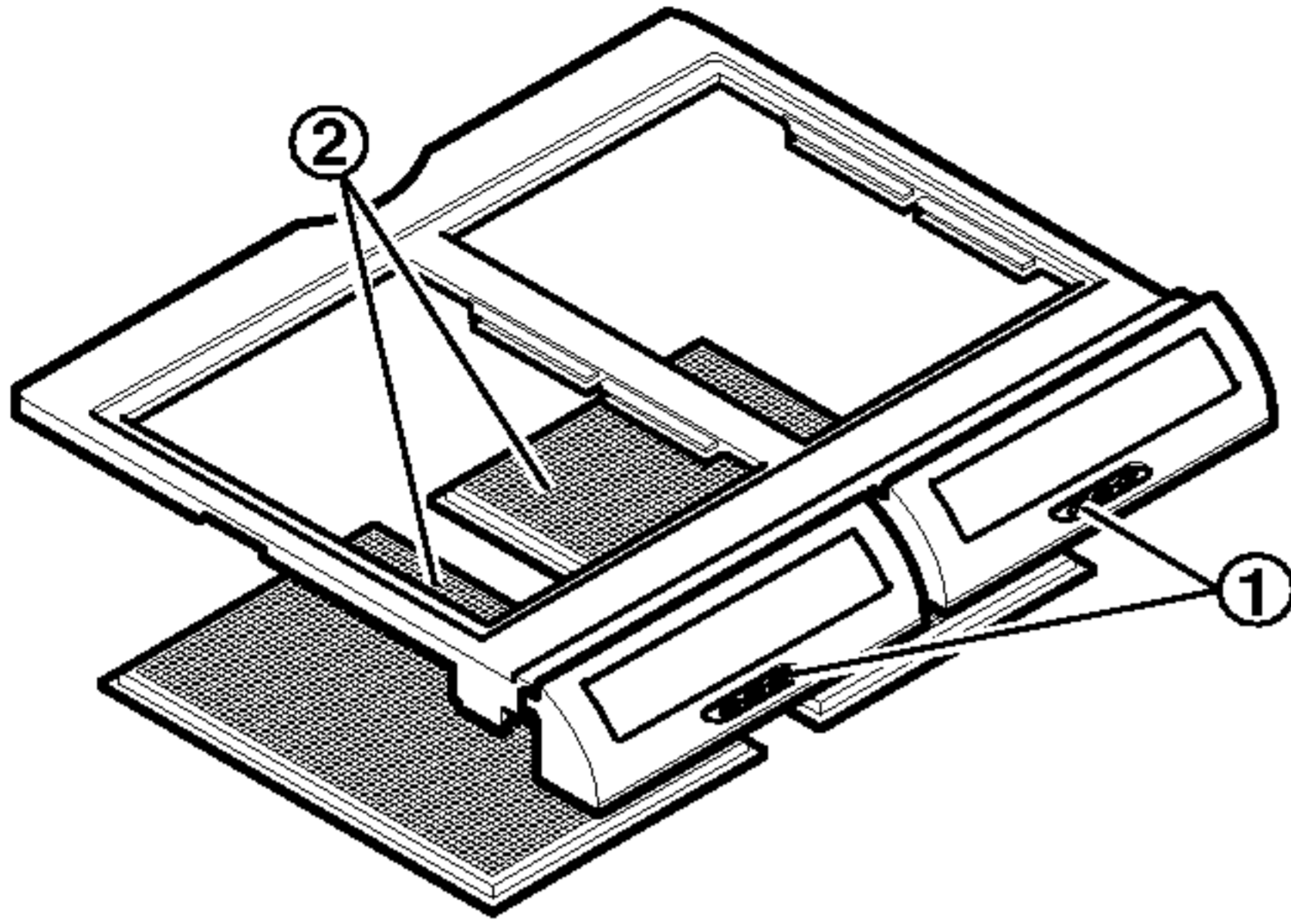
用酒支架可以横向放置酒瓶，酒支架可以附着到任何搁架上。



直接向外拉就可以将酒支架分离出来，安装时将其放到搁架的末端然后向内推入。



MAGIC 果菜保鲜盒

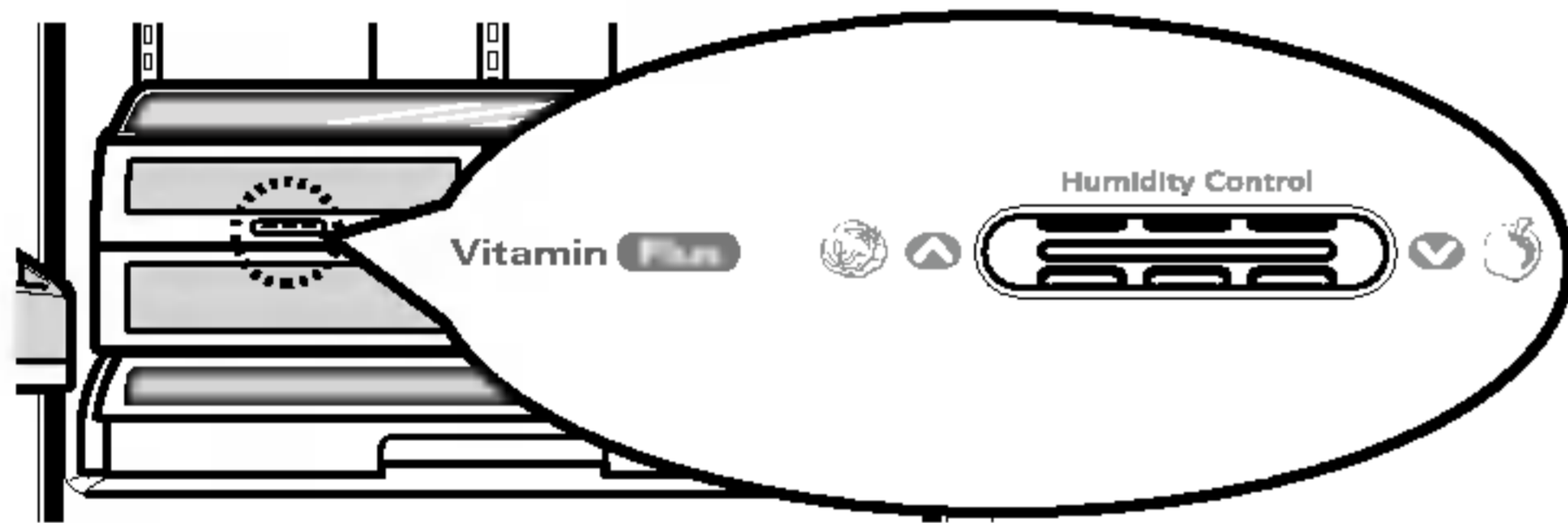


通过让您轻松地控制盒内的湿度，Magic 果菜保鲜盒可以提供口感更新鲜的水果和蔬菜。Magic 果菜保鲜盒包括：1) 盒盖前面的湿度控制器旋钮，2) 盖子内部表面上的大栅隔，用来保持或释放湿气。

维生素卷心菜储藏盒/卷心菜储藏盒中的温度控制

使用方法

- 您可以控制和使用维生素卷心菜储藏盒/卷心菜储藏盒中的温度。
- 根据保存食物的新鲜程度和类型合理控制和使用温度。
- 不要将食物放置在提供冷空气的部件周围。否则冷空气的流动会受到影响。

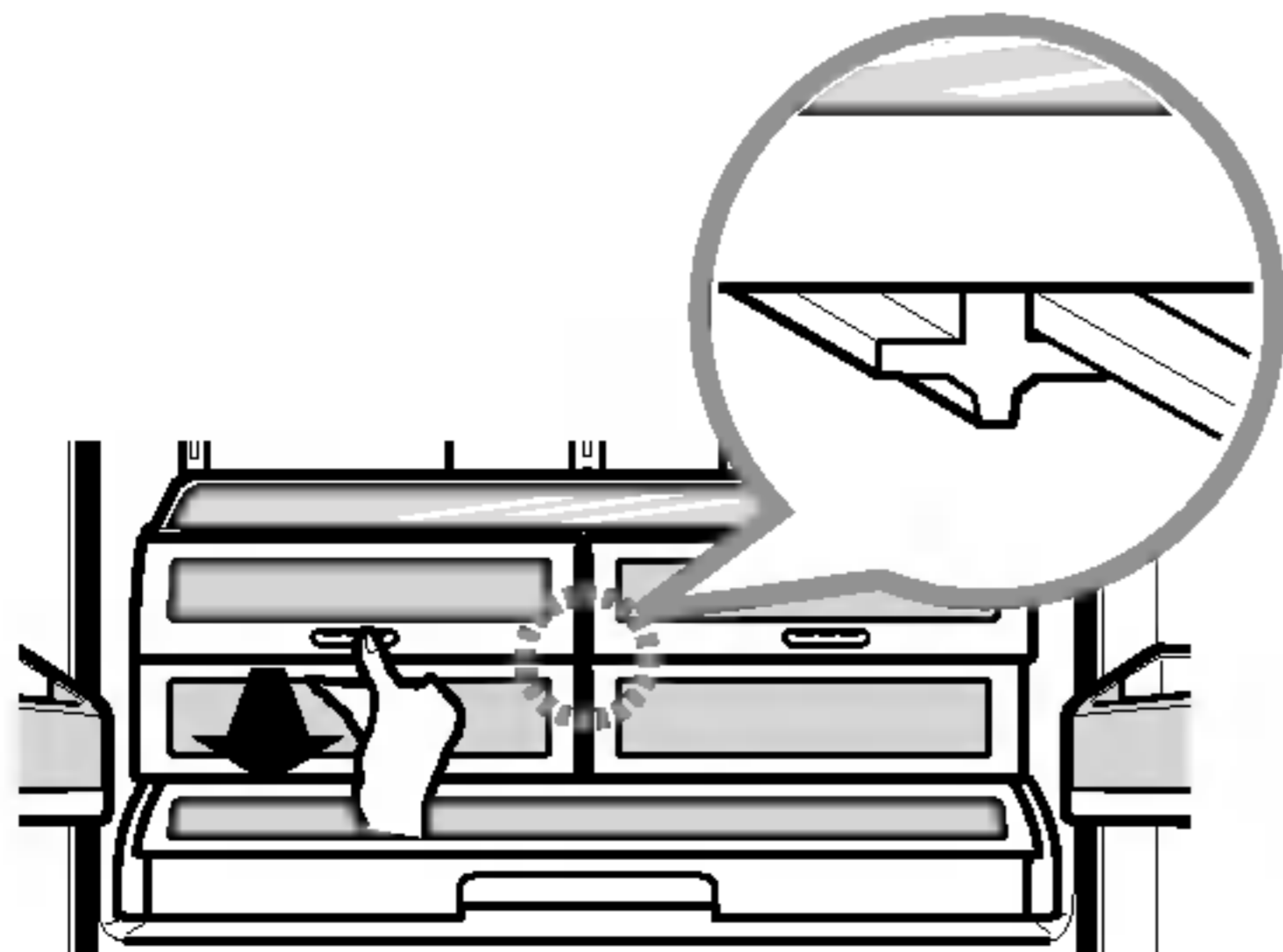


▲注意：果菜保鲜盒上的玻璃搁架不是很稳固。倾斜时要小心。

拆除果菜保鲜盒

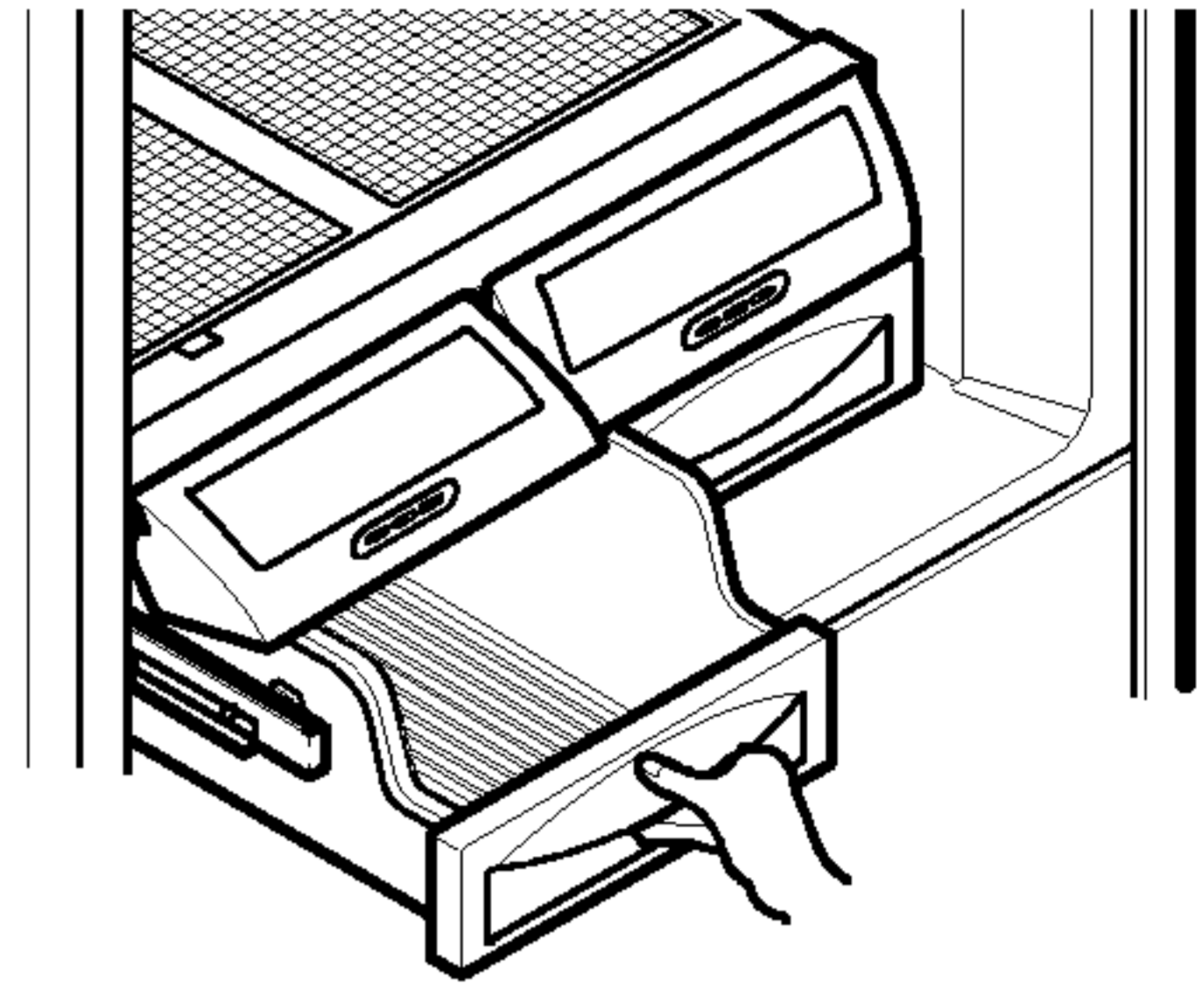
▶ 不带轨道的果菜保鲜盒

1. 要拆除，将抽屉拉至极限。
2. 将盒子前端抬起，然后直接拉出。
3. 要安装，将盒子前端轻轻向上倾斜并将抽屉插入框架，然后将抽屉推就位。



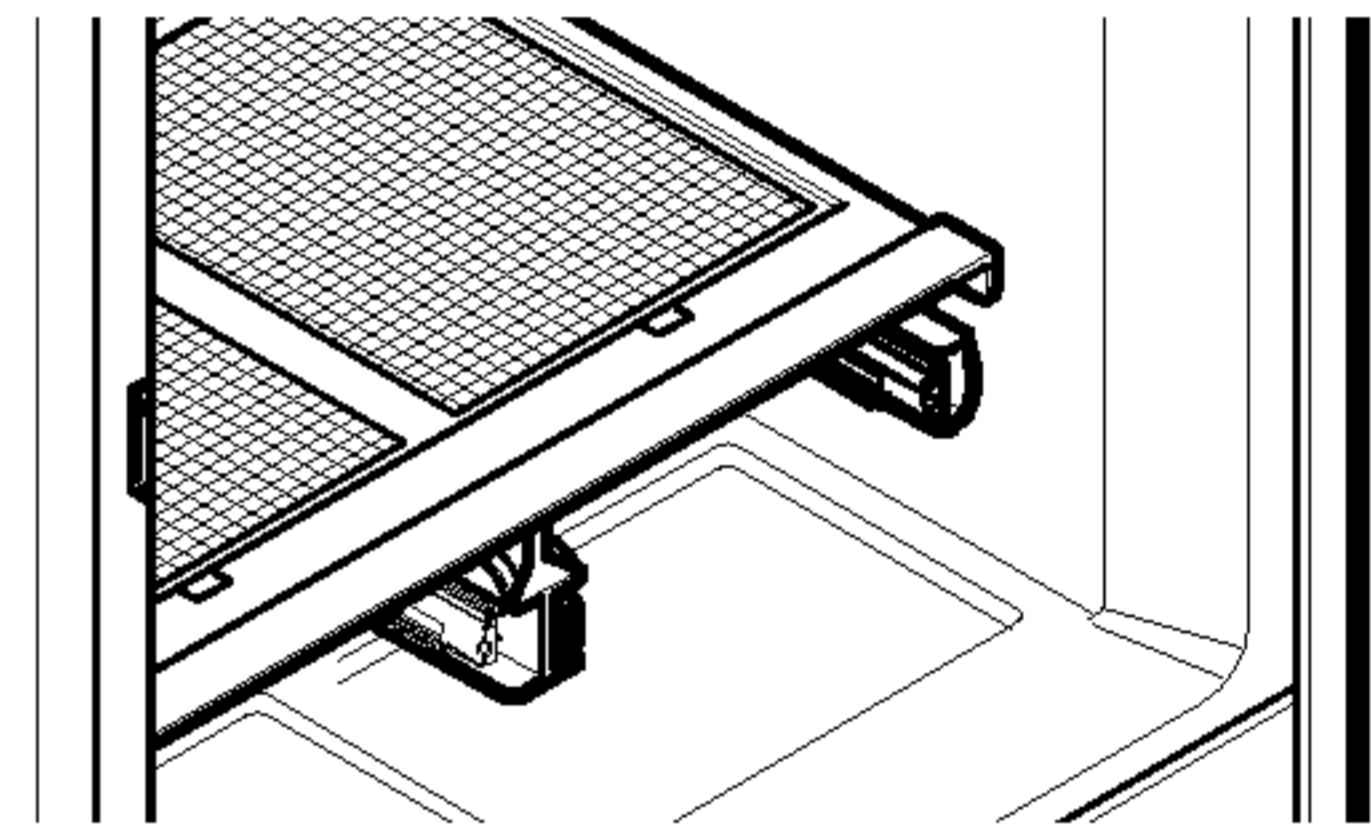
▶ 带有轨道的果菜保鲜盒要拆除果菜保鲜盒

1. 将抽屉拉至极限。
2. 将盒子前端抬起，然后直接拉出。

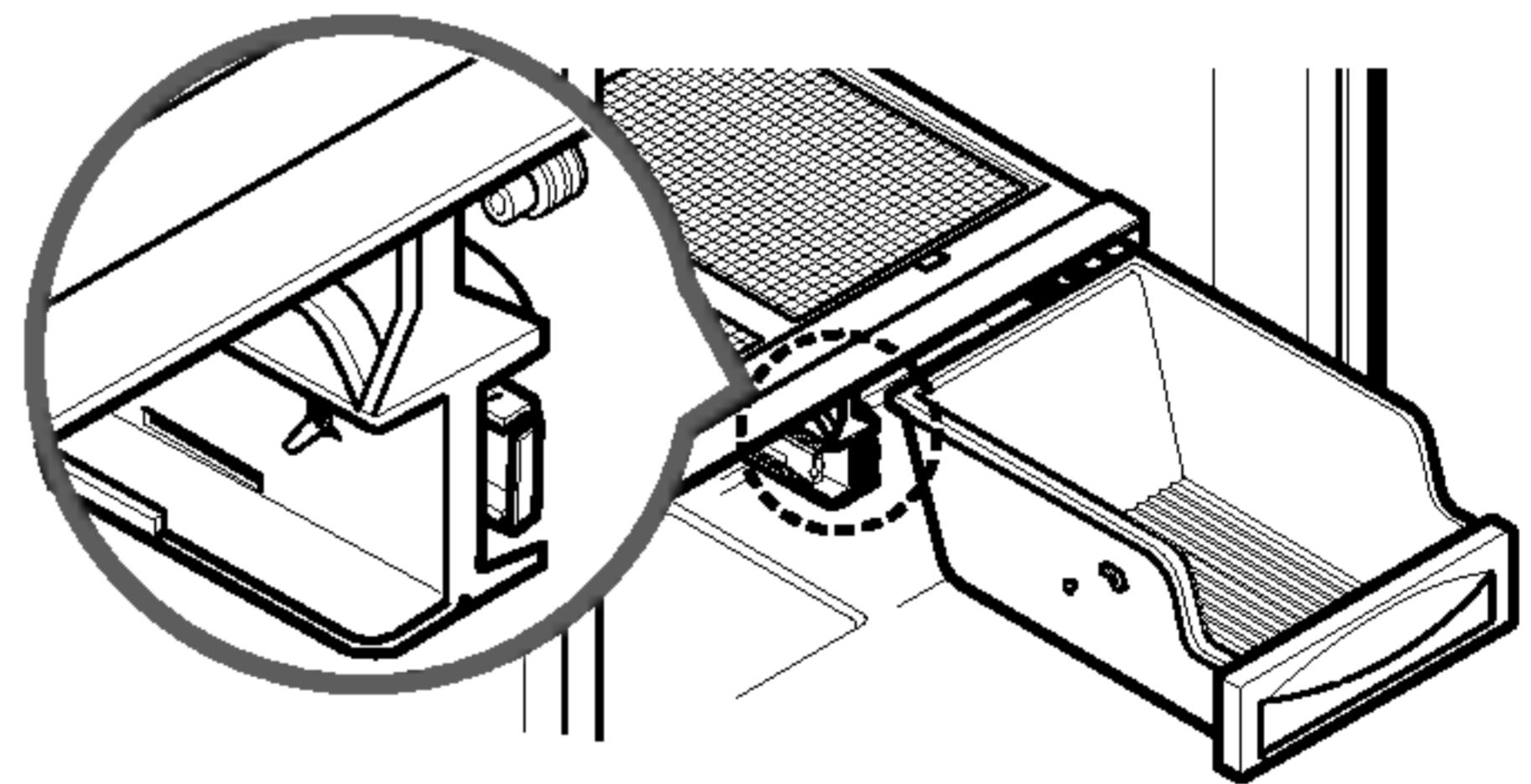


装回果菜保鲜盒

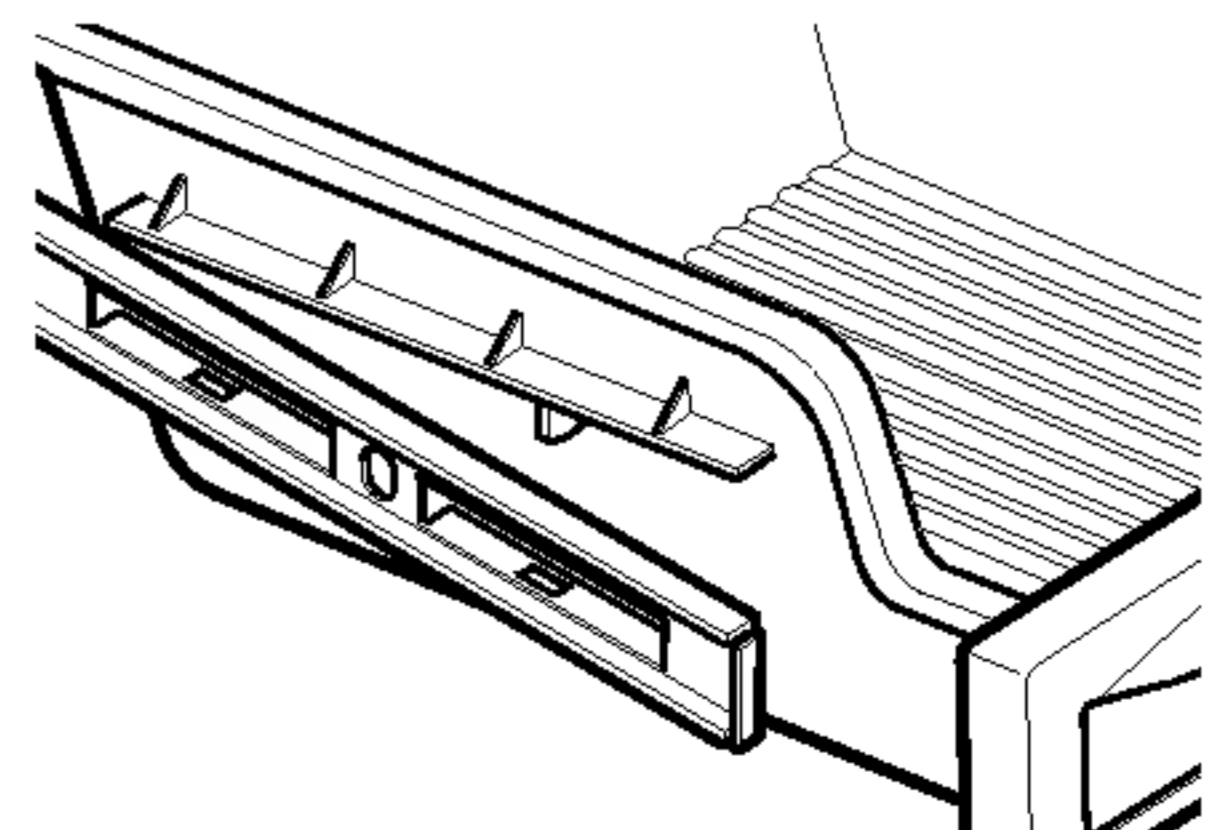
1. 将轨道推至隔间的后部。



2. 将篮子的后角插进框架。

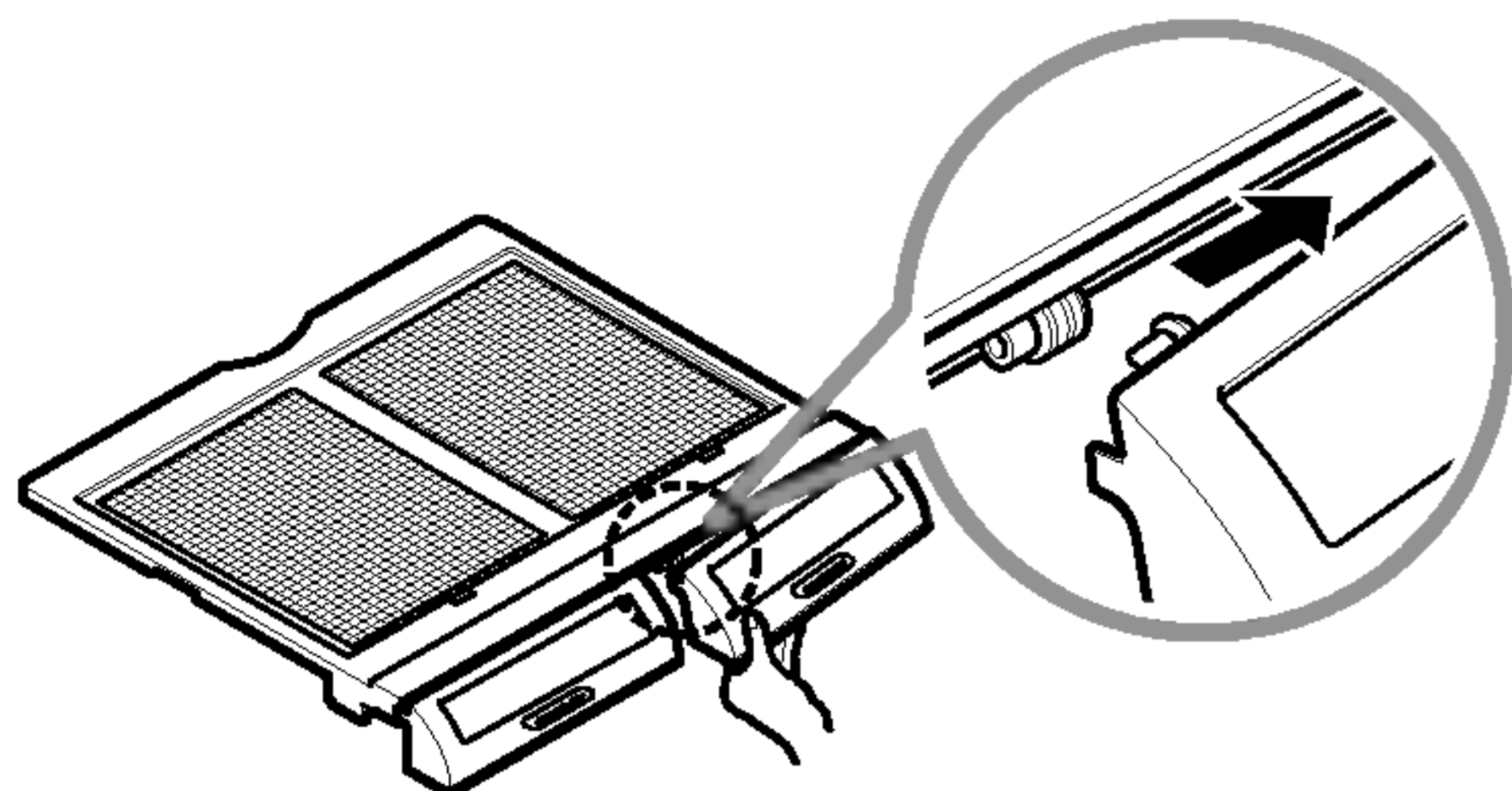


3. 轻轻倾斜前端并向后推进，直到咬合就位。



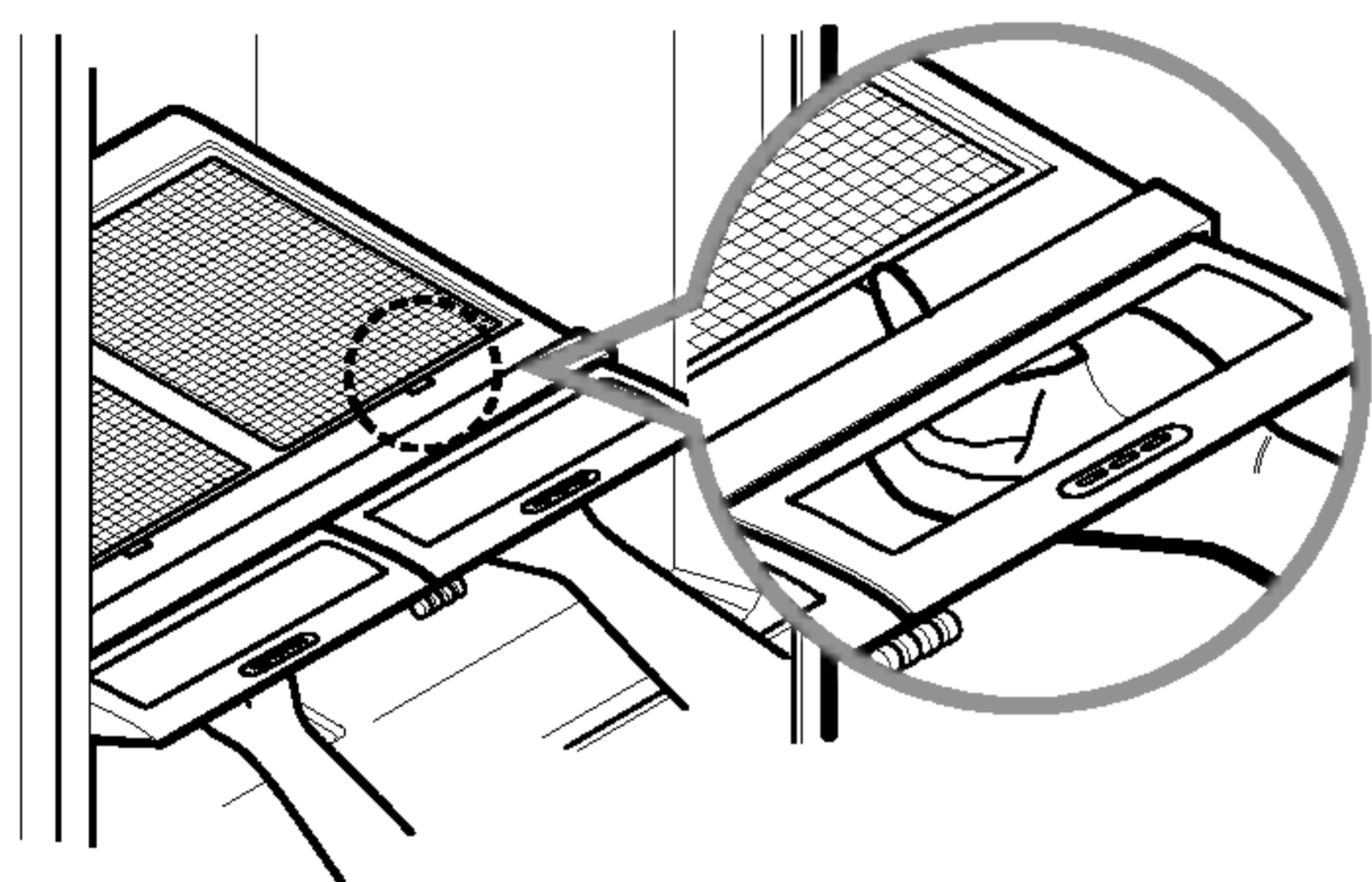
拆除果菜保鲜盒的门盖

1. 尽可能抬高门盖
2. 用手指将塑料铰链按向门盖的中心。
3. 将门抬高。
4. 要装回，请反向执行上述步骤。

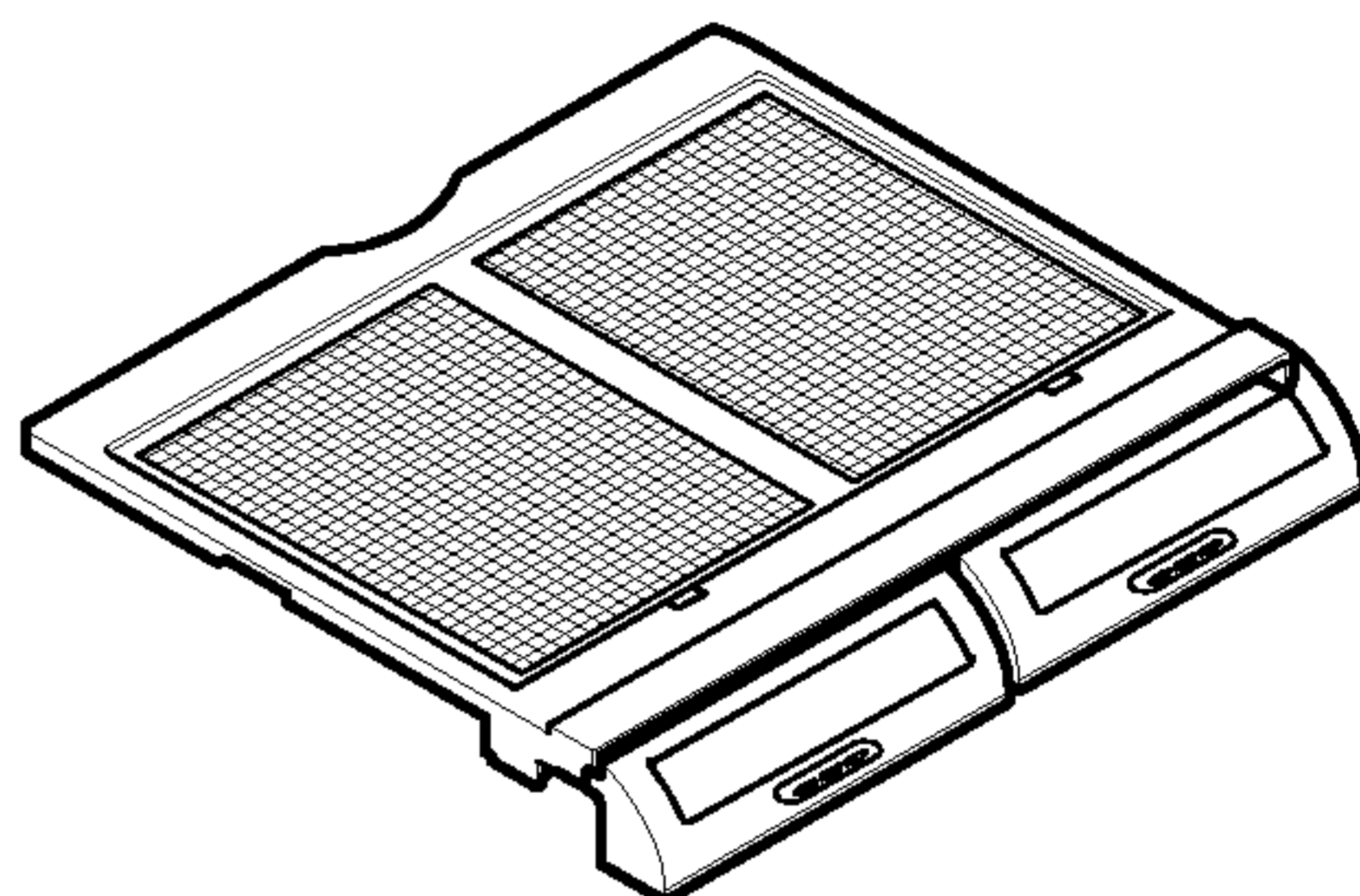


拆除玻璃

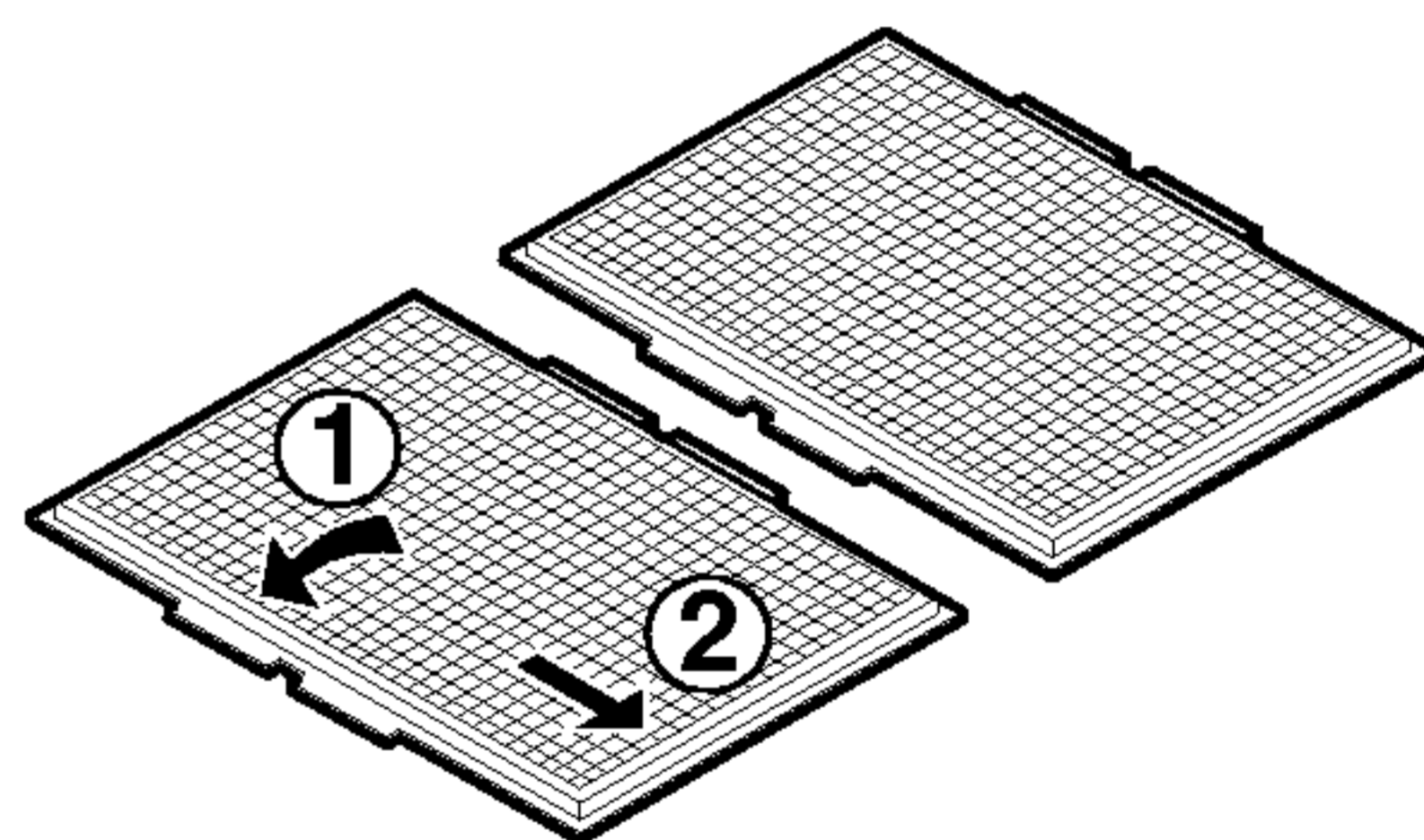
1. 将手指插入到果菜保鲜盒盖下的孔，然后将玻璃抬起。
2. 将玻璃抬起拉出。



内表面带有栅隔的果菜保鲜盒盖 要拆除内表面的栅隔：

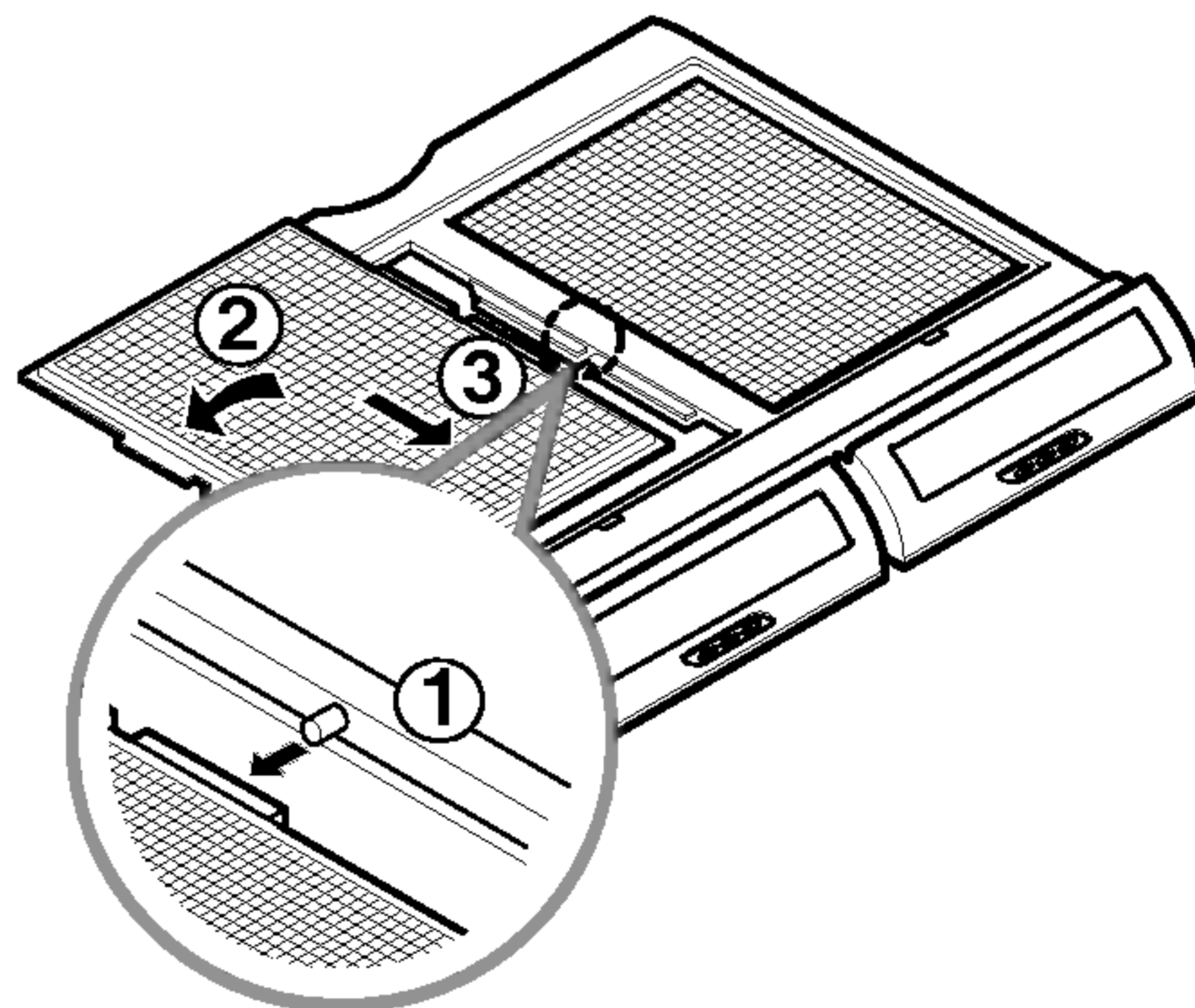


1. 拆除果菜保鲜盒的盖子（如上所示）。
2. 抓住玻璃盖然后翻开果菜保鲜盒的盖子。
3. 对于每个栅隔，抓住栅隔然后将盖子的边向外拉出，这样可拆除栅隔。



要在内表面安装栅隔

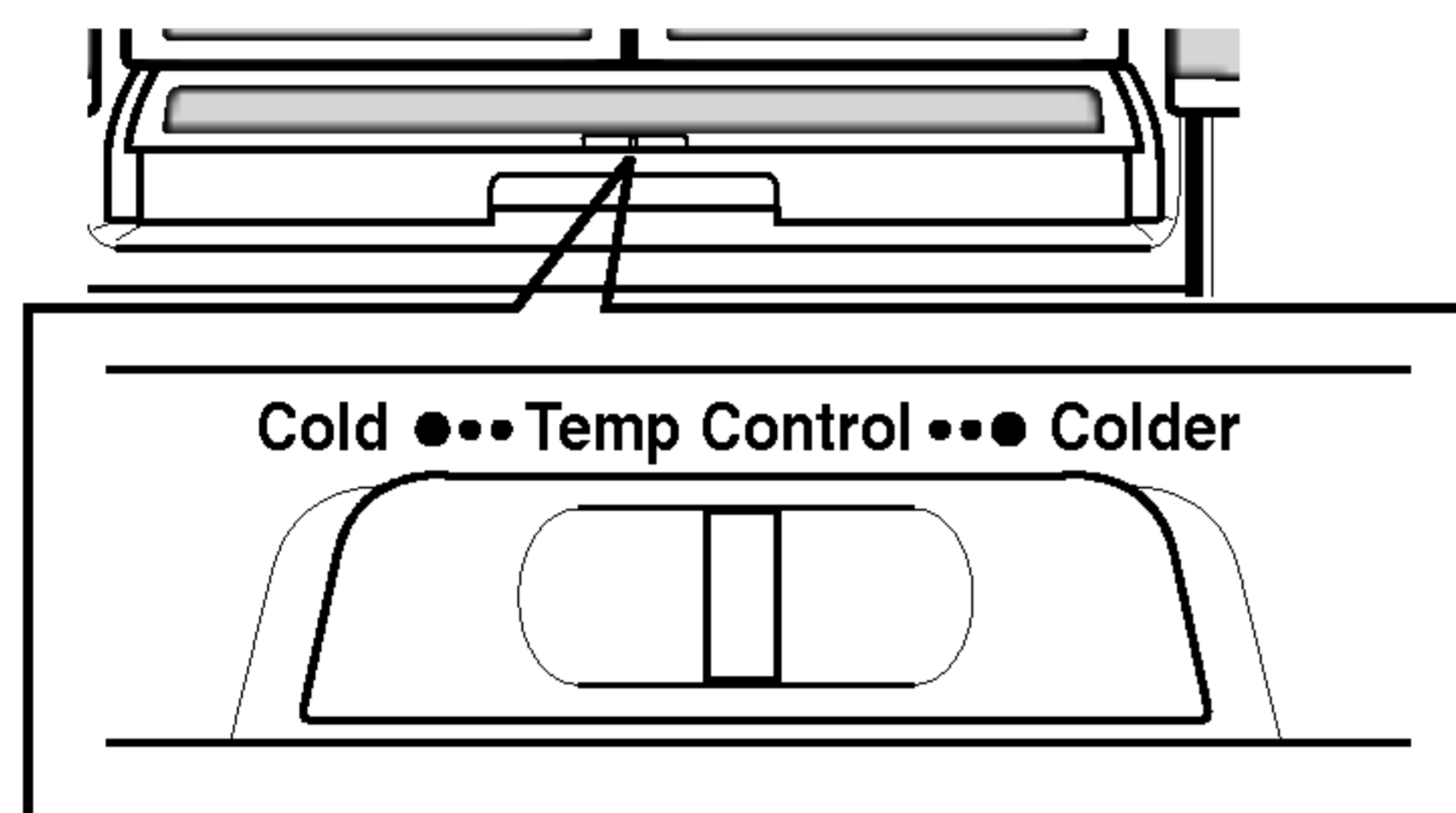
1. 对于每个栅隔，将中间的突出物插到 1（靠近玻璃盖子）然后推动盖子的各边，将栅隔装入。



GLIDE N SERVE 抽屉

GlideN Serve 抽屉提供多种温度控制的储藏空间，温度控制可使隔间比冰箱的温度低。此抽屉还带有自开盖，拉开抽屉时可以自动打开盖子。

此抽屉可以用于储存大件托盘、熟食或饮料。



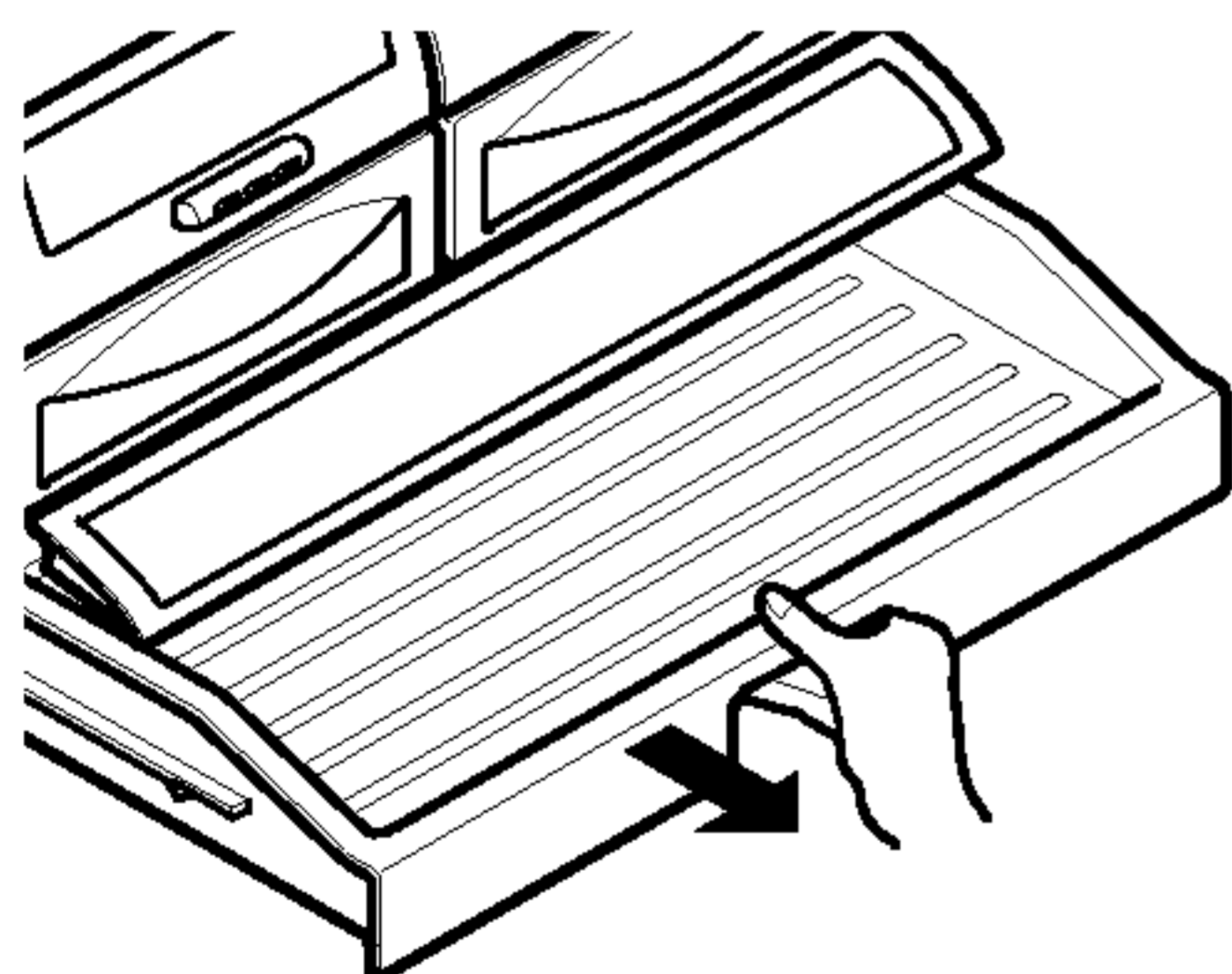
控制器

控制器可以调节抽屉内的空气温度。将控制器设置为冷，以提供正常的冰箱温度。对肉类或其他熟食使用更冷的设置。

注意：将冷空气引向 Glide N Serve 可以降低冰箱温度。冰箱控制器可能需要调节。

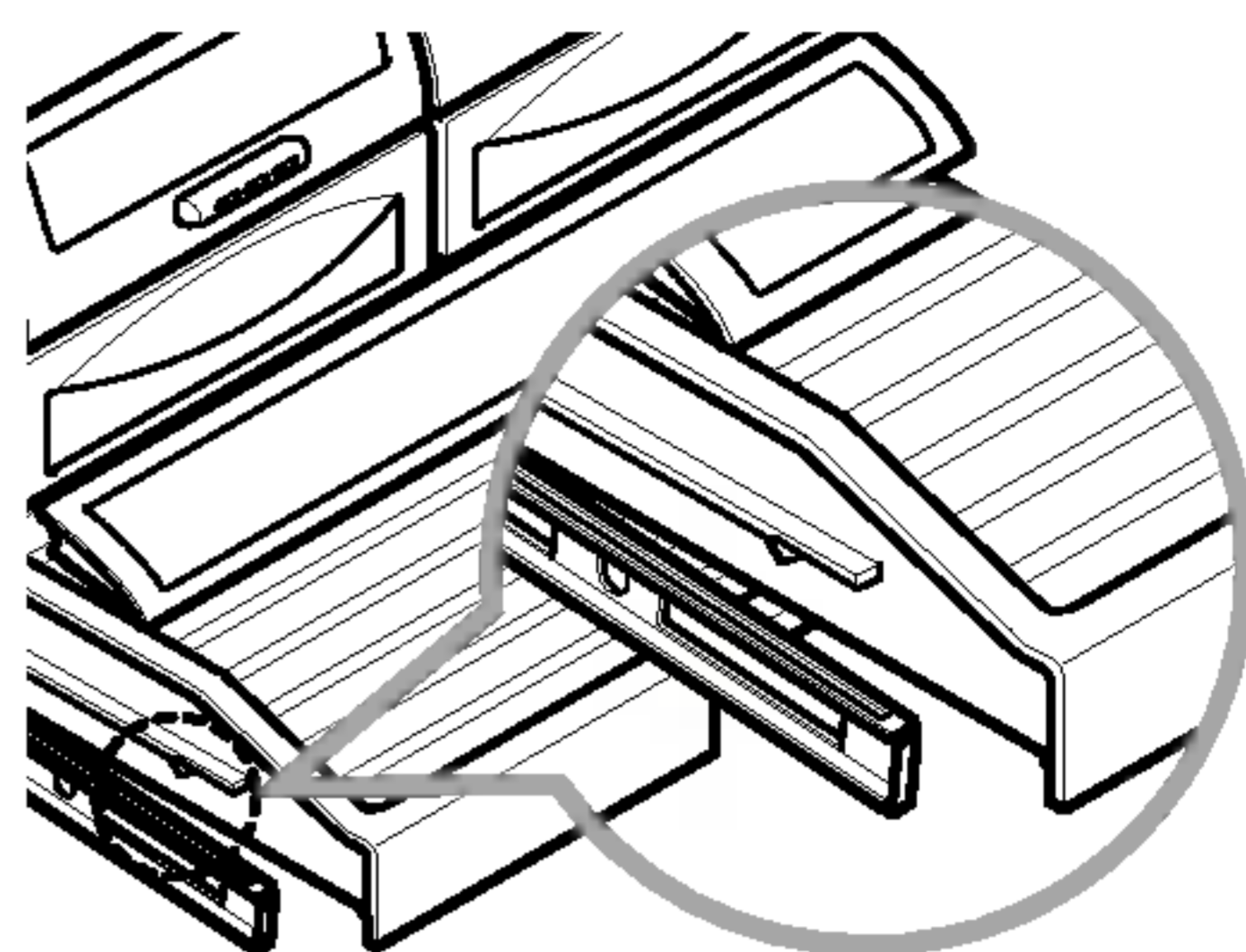
拆除 Glide N Serve 抽屉：

将关闭位置的前方向上倾斜，然后直接将其拉出。



安装 Glide N Serve 抽屉：

1. 将金属轨道推到冰箱后面。
2. 将抽屉放在轨道上，向后滑动直到安装到位。



注意：请勿将生菜或其他带叶蔬菜储藏在此抽屉中。

COLD

- 花椰菜
- 黄瓜
- 小胡瓜
- 苹果
- 玉米
- 桔子
- 葡萄

COLDER

- 牛排
- 硬奶酪
- 冷菜
- 熏肉
- 热狗

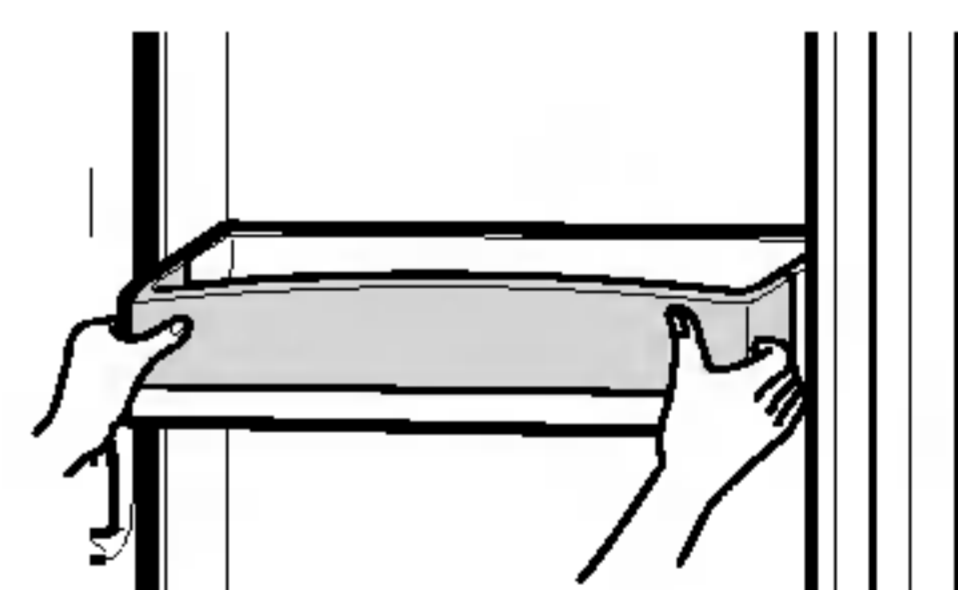
警告：在最冷的设置下水果和蔬菜会被冻坏。

注意：请勿储藏瓶子。冰冻时瓶子可能破裂，造成人体伤害。

可设计式冰箱门

门上的储物盒可以拆除，以方便清洗和调整。

1. 要拆除储物盒，只需抬起储物盒并往外拉。
2. 要安装储物盒，请在支撑按钮上方将储物盒推入并往下压直至就位。



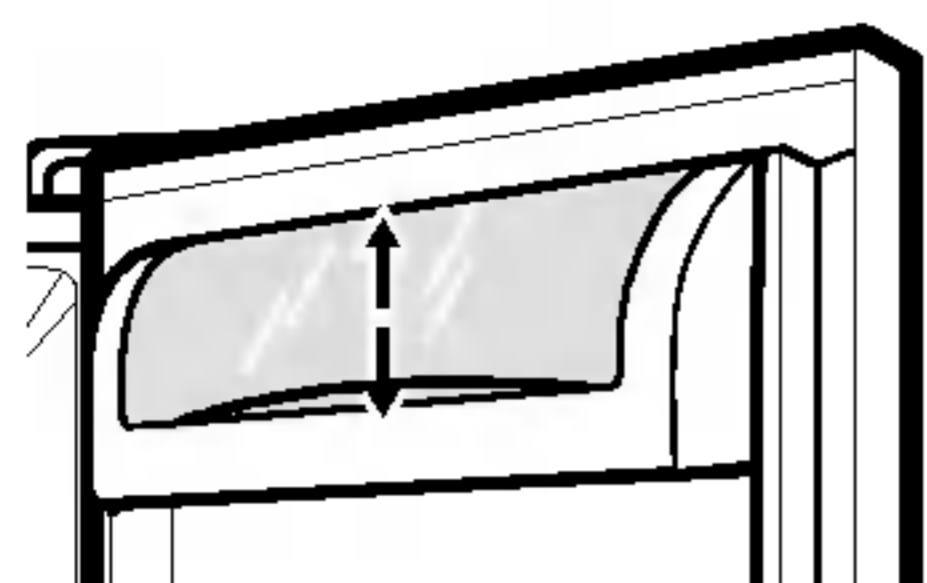
警告：如果门上的储物盒未组装牢固，可能会引起个人伤害。

注意：不要调整装有食物的储物盒。

注意：不要允许儿童玩耍搁架。搁架上的尖角可能会导致伤害。

牛奶箱（可选）

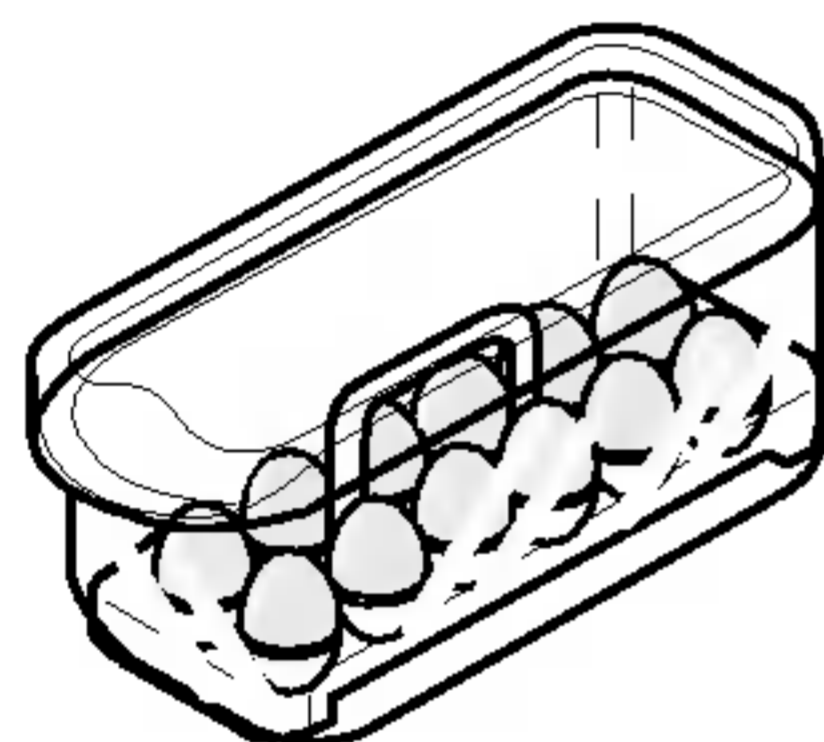
1. 要拆下牛奶箱，只需抬起牛奶箱并直接往外拉。
2. 要安装牛奶箱，请在想要位置上方推入牛奶箱并往下压，直至就位。



蛋盒（可选）

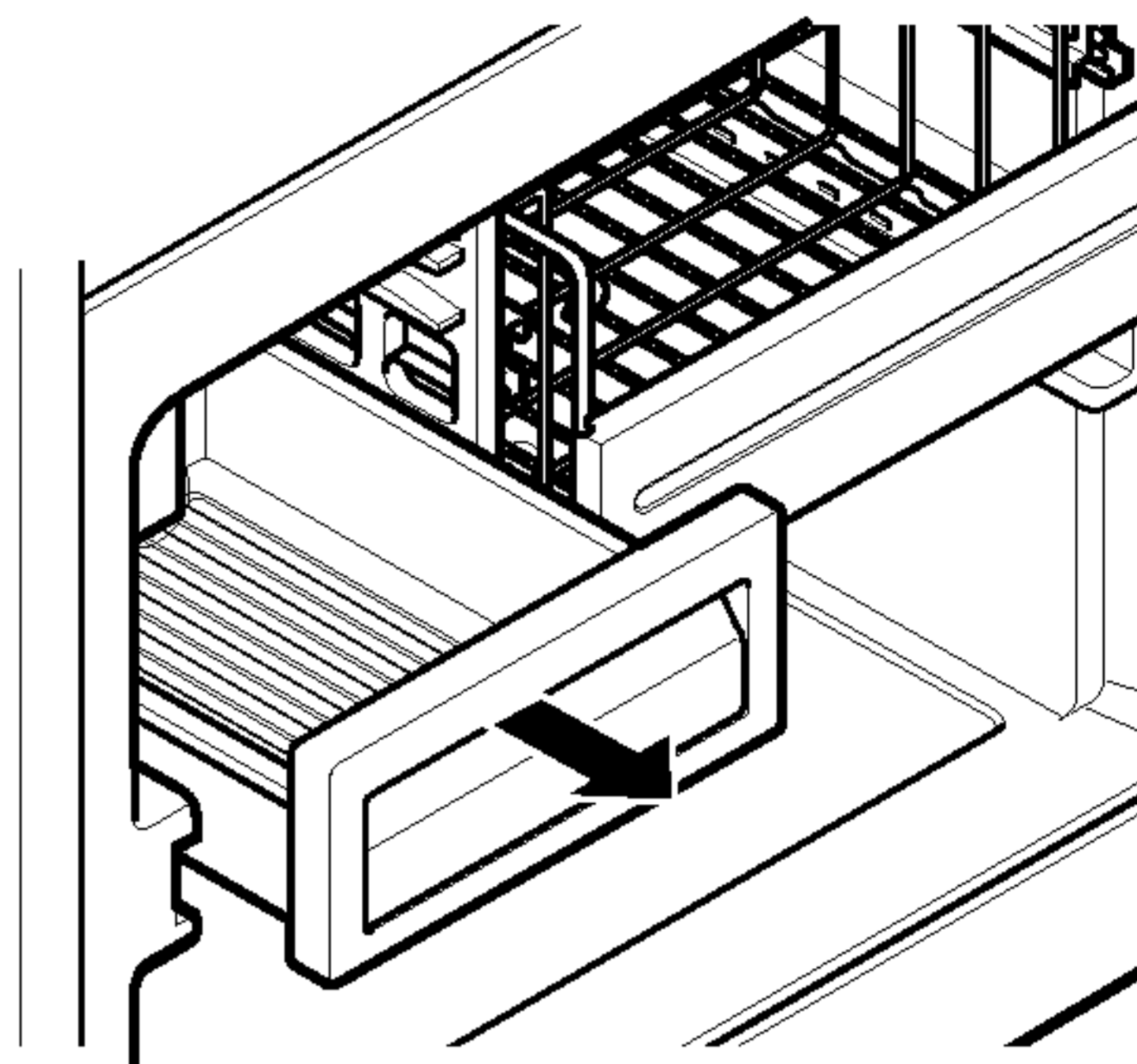
将蛋盒存放在内部的搁架上，不要存放在冰箱门搁架上。

- ▲ **注意：**不要将蛋盒作为冷冻室的储冰盒使用。如果蛋盒冷冻会很容易破裂。



储冰盒

1. 要取出冰盒，将其尽量向外拉。将冰盒的前面抬起，然后将其拉出。
2. 要装入冰盒，将其插入导轨并向里推到正确位置。



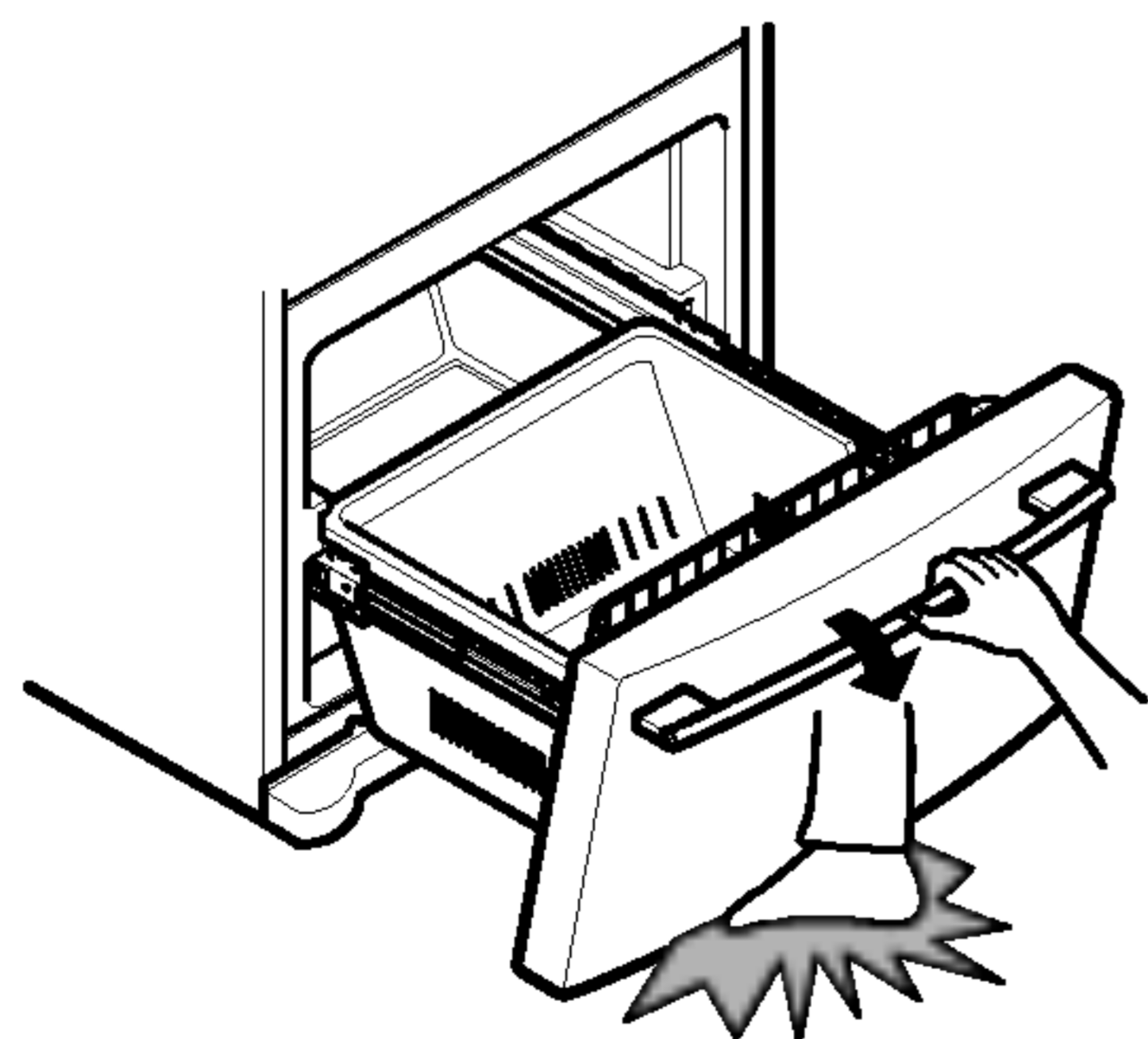
冷冻部分

倾斜门

倾斜门可以让您方便的拿取储藏的食物。

如何使用：

将门向下倾斜，然后将其拉出



- ▲ **警告：**当您打开倾斜门时一定要非常小心，不要伤到您的脚！

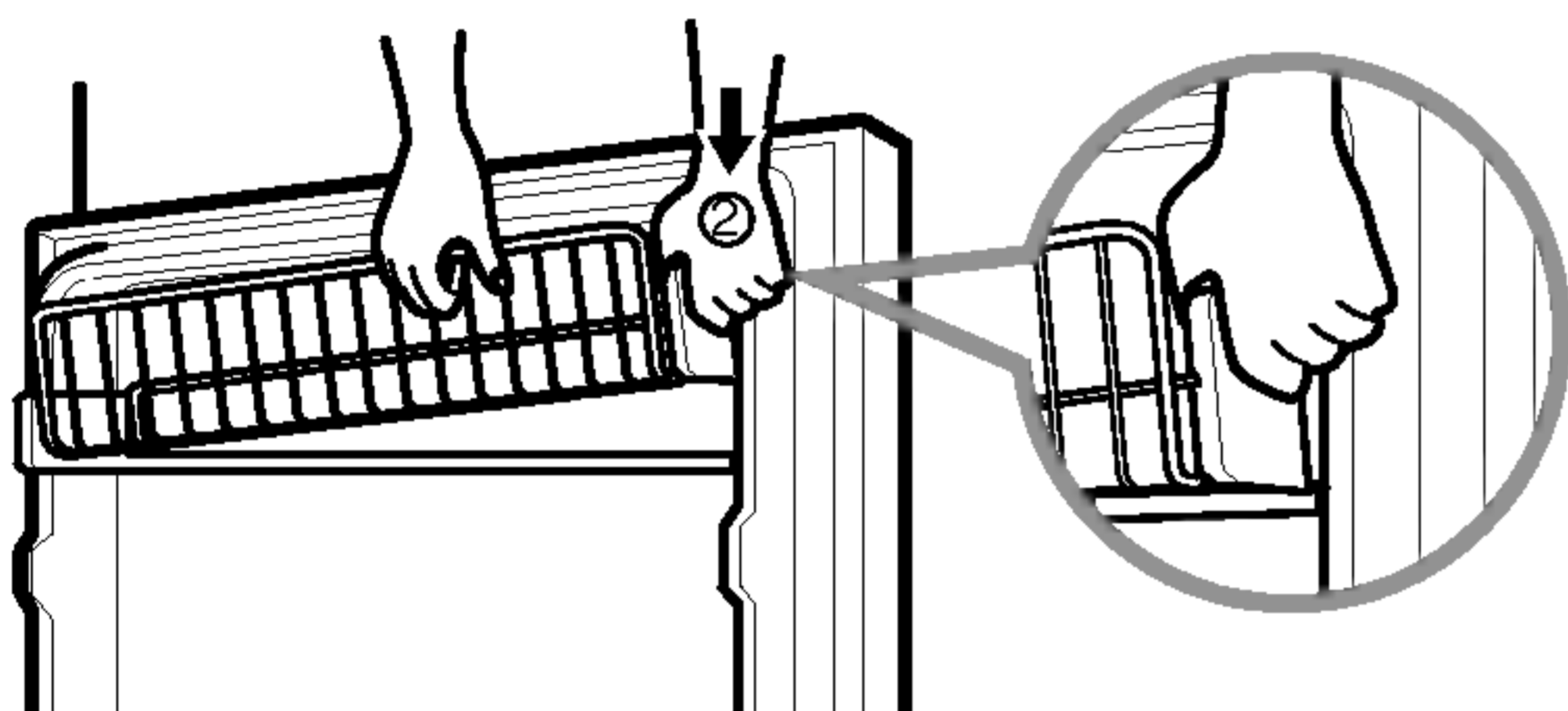
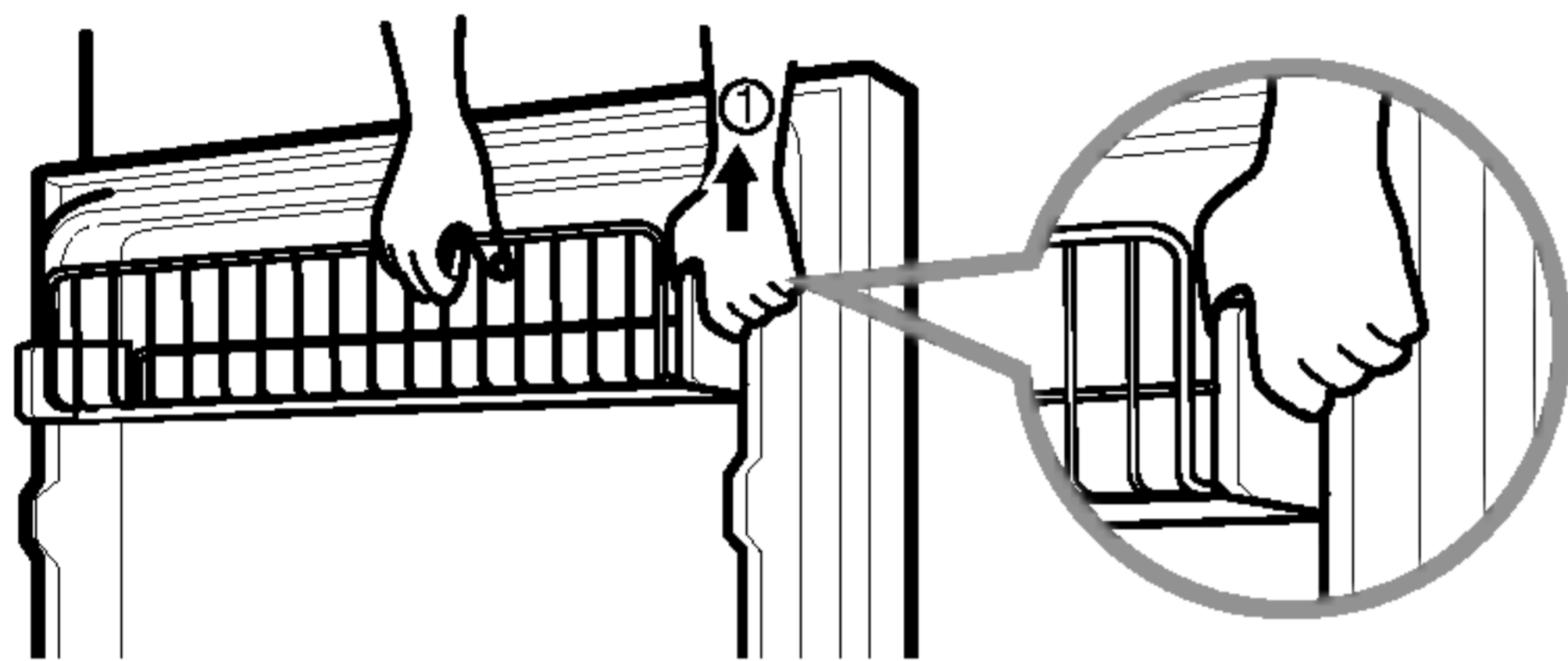
冷冻室铁丝门架(25C u.ft)

取出搁架

1. 将其中一个搁架向上抬起。
2. 从搁架组中将其取出。

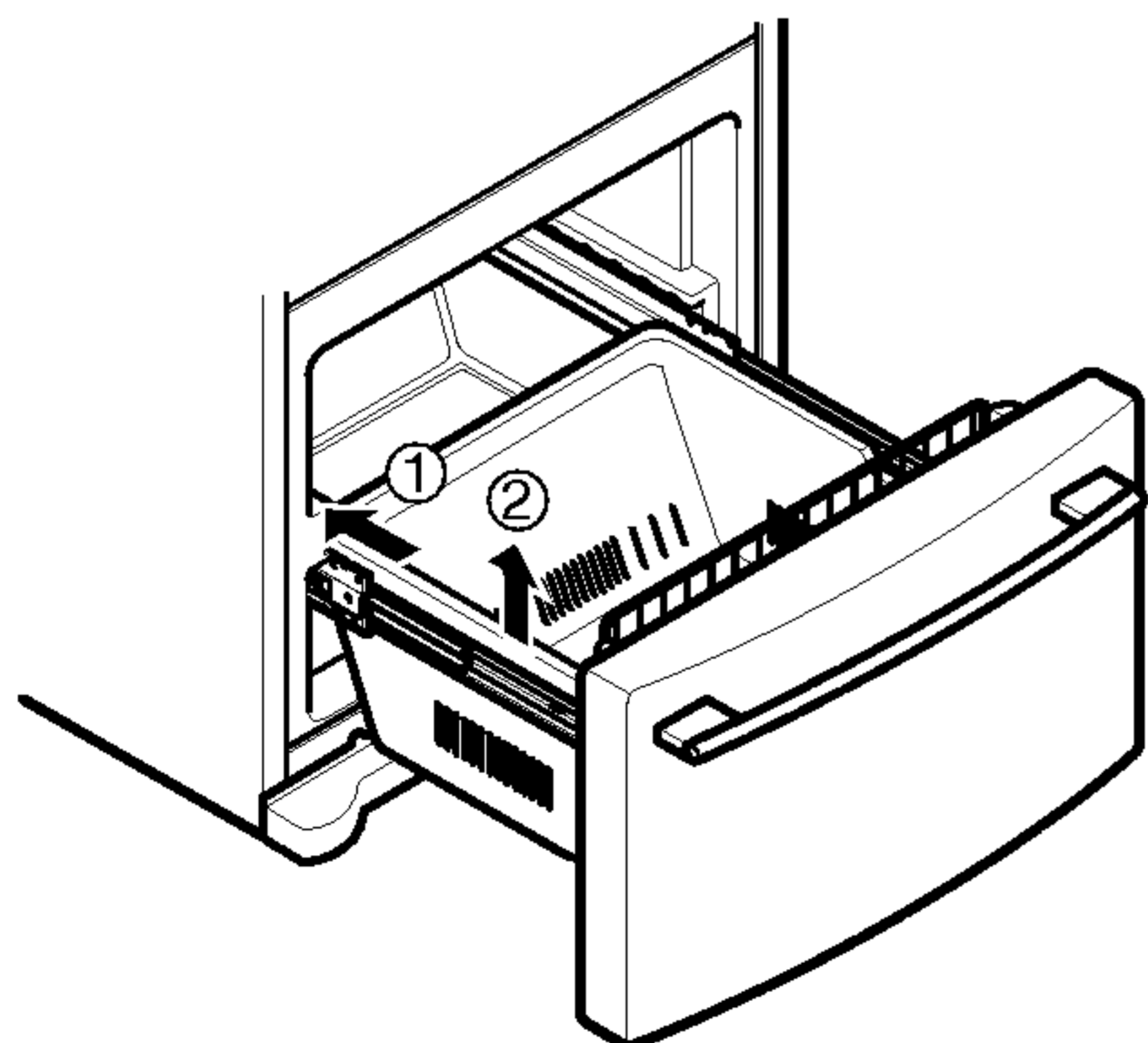
更换搁架

1. 将托架插入一侧。将搁架一端卡入托架中。
2. 将搁架另一端卡入另一托架中。将托架推到正确的位置。
3. 确保搁架的背面处于每个托架固定卡的下面。



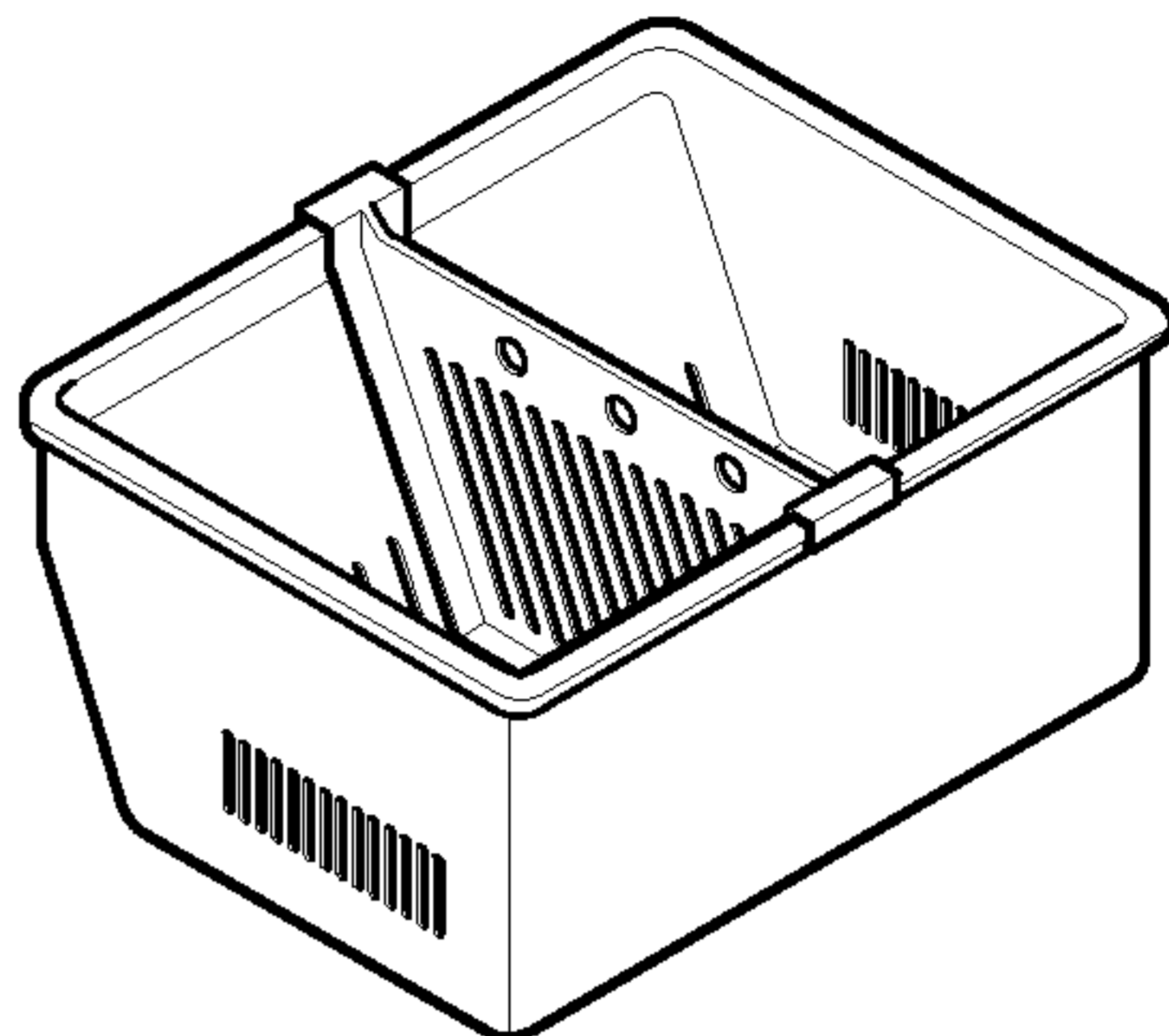
DURABASE

1. 要取出 Durabase, 将其向后推到最大位置。将 Durabase 的前面抬起, 然后将其拉出。
2. 要装入 Durabase, 将其插入导轨中。



DURABASE 分配器

Durabase 分配器可以让您将 Durabase 区组织成多个部分。

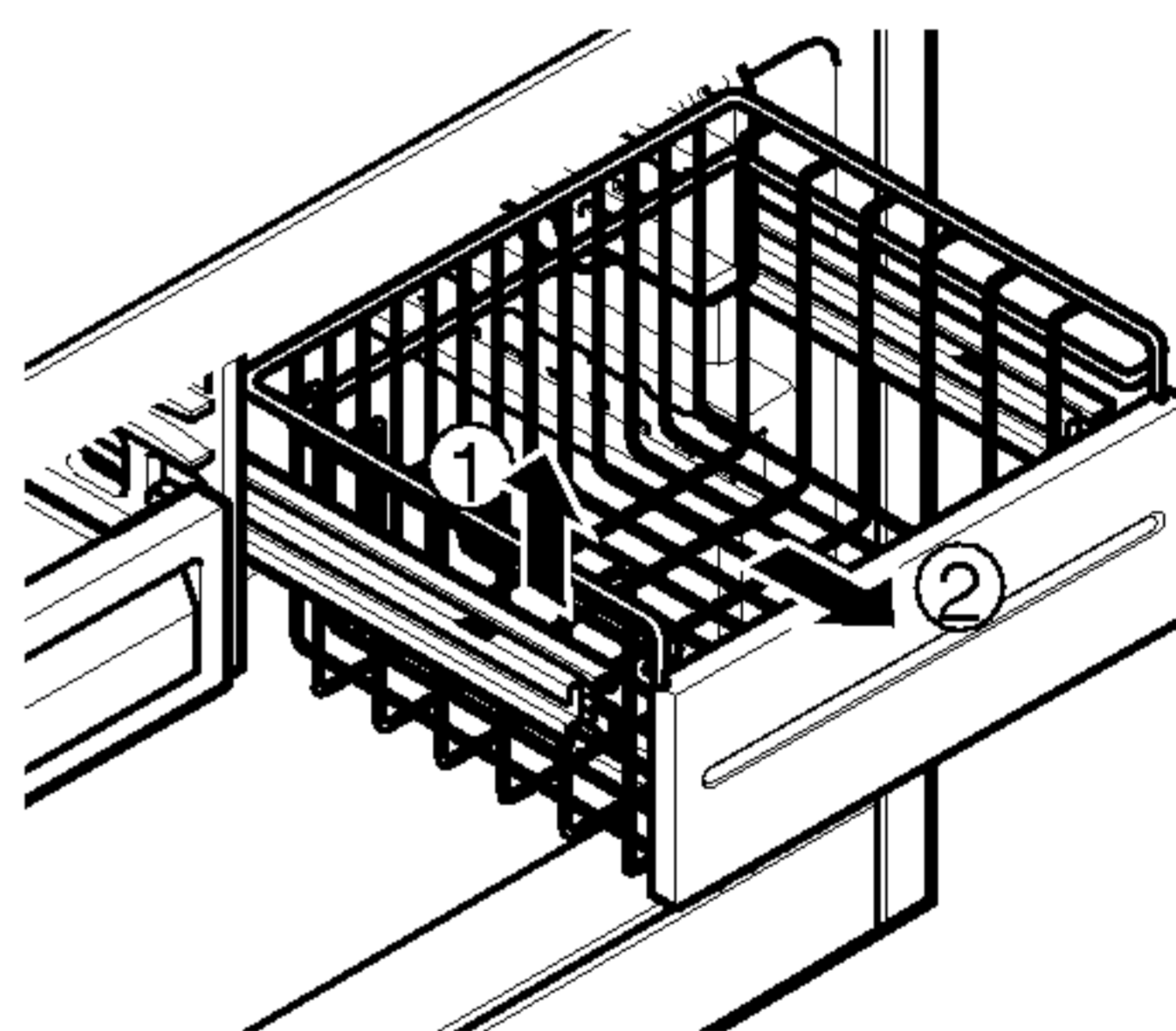


1. 要将其取出, 将分配器向上抬起。
2. 要将其装入, 将分配器的顶角卡在 Durabase 顶端上方。

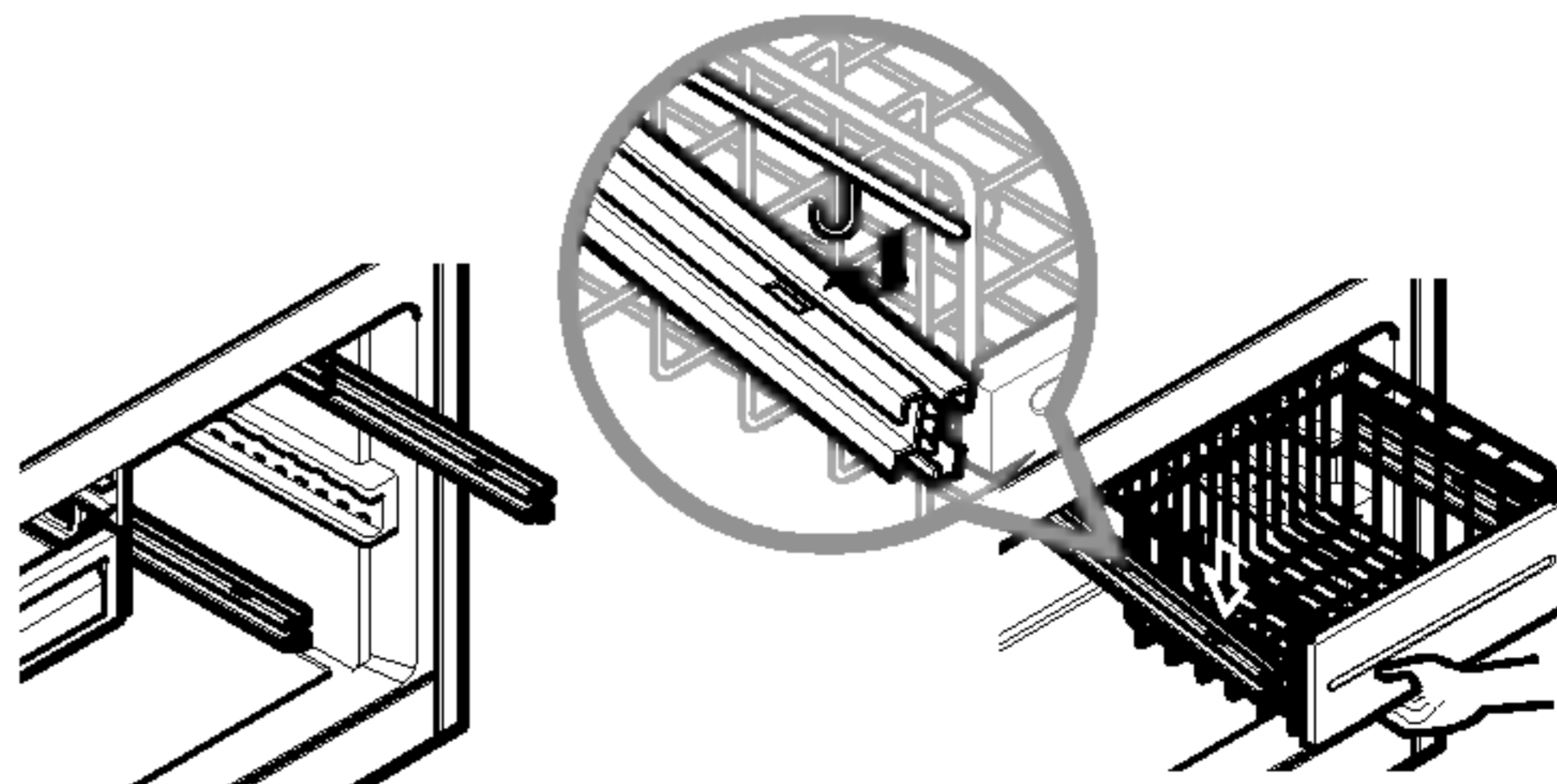
警告: 如果取出冷冻室抽屉, 儿童有可能会爬进去。

拉出式抽屉

1. 要取出抽屉, 抬起搁架, 然后拉出。



2. 要装入抽屉, 将两端导轨拉出到最大位置。将搁架支撑卡入导轨固定卡, 并推入到冷冻室的背面。

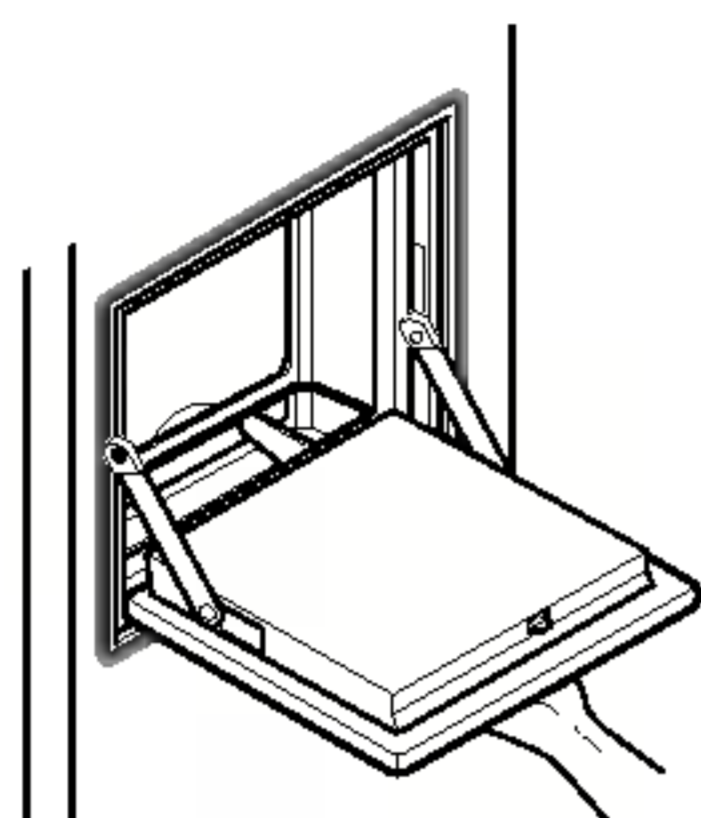


茶点中心（仅适用于某些型号）

储存经常吃的食物，例如饮料。

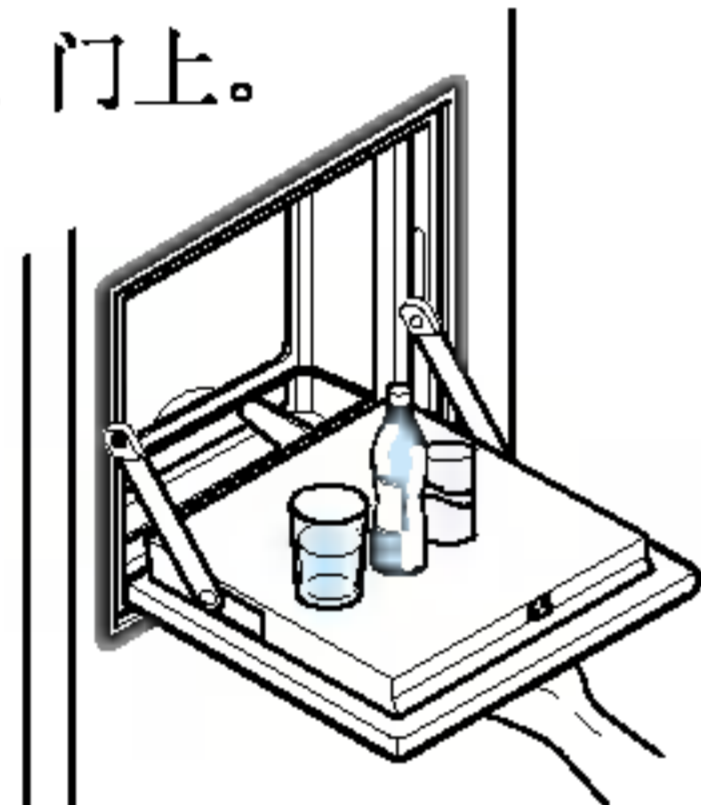
1. 如何使用

- 1) 打开门，轻轻拉出手柄。
 - 因为您不需要打开冰箱门，所以可以帮助您节省电费。
 - 当您打开 HOME BAR 的门时冷藏室内的灯会变亮。这样便于您找到要拿的东西。



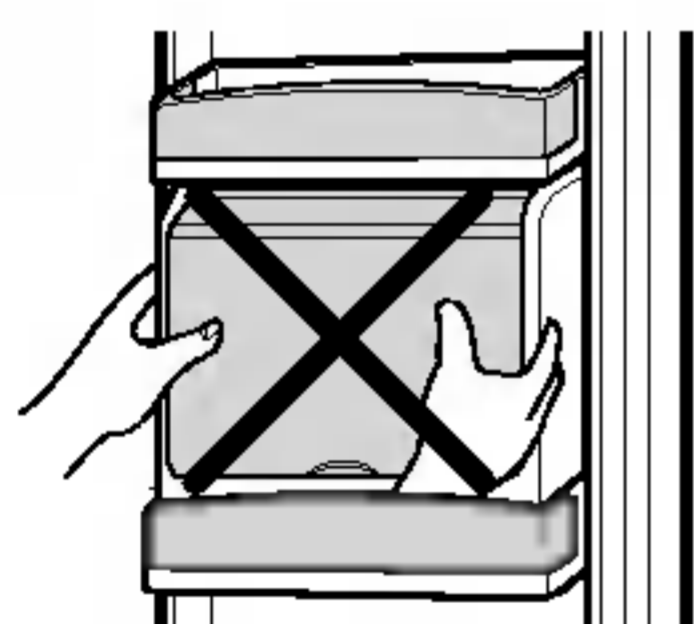
- 2) 将 HOME BAR 门用作托盘。

- 可以很方便地将一些饮料或其它物品放在 HOME BAR 门上。



2. 重要说明

- 1) 不要取出里面的 HOME BAR 盖。
 - 取出此盖后它将停止工作。



- 2) 不要使劲按压此门，并注意保护它，避免损坏。
 - 将胳膊放在上面或斜靠在上面可能导致损坏。
 - 不要将此门用作切肉板，并注意不要用尖利的工具刮此门。



3. 锁定/解锁

- 1) 此按钮会停止不同按钮的操作。
 - 连续按此按钮 3 秒将在锁定和解锁之间切换。
 - 选择“Lock”时其它按钮不执行任何操作。

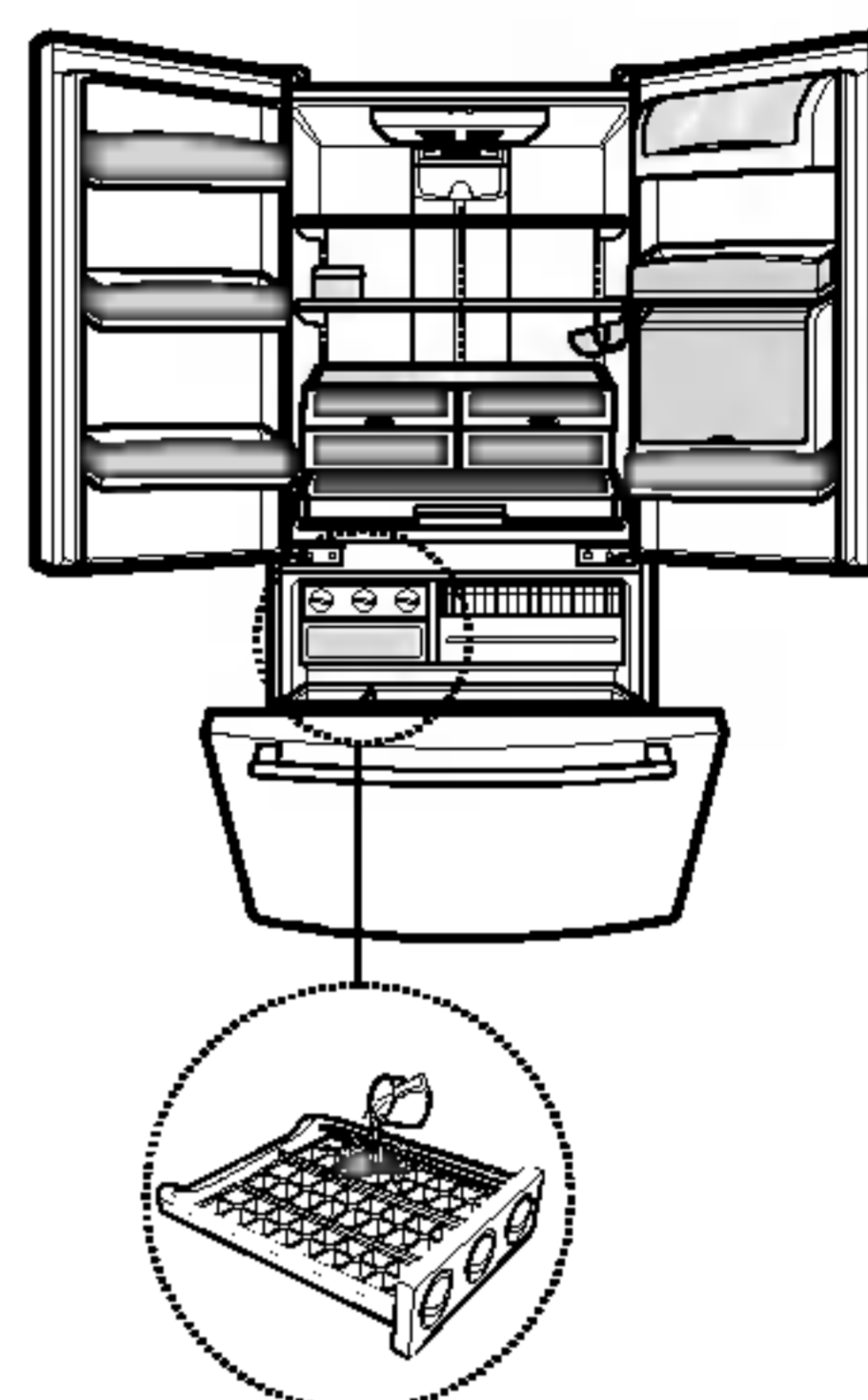
三格冰盘

1. 制冰盘

作为手动型的制冰盘，在转动拨盘时易于取出冰块。

2. 如何制冰

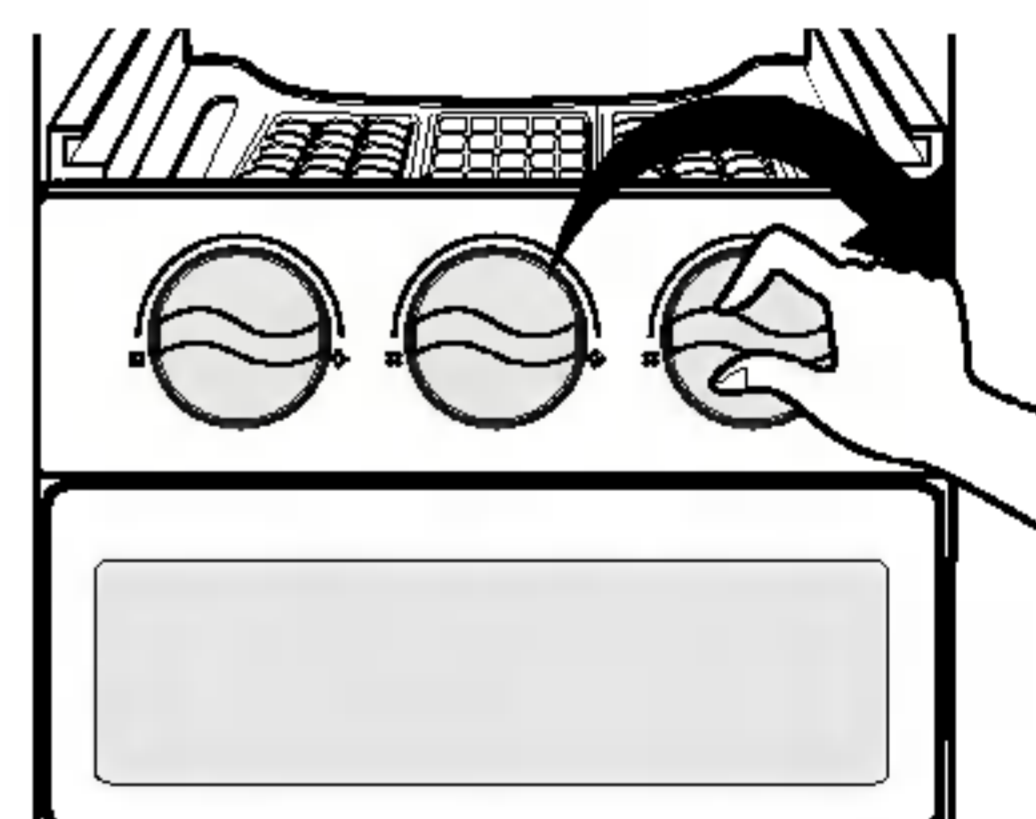
- 1) 取出制冰盒并充满水，再放回到制冰盘中。
 - 如果制冰盒中完全充满了水，则冰块将冻结在一起，而水会流到储冰盒而使冰块无法分开。



- 2) 转动制冰盘的冰块分离把手将使冰块掉到储冰盒中。
 - 如果冰块没有完全分离，则可以将把手转动 180°。
 - 在冰完全冻结前转动冰分离把手可能导致剩余的水流入储冰盒中，使冰冻结在一起。

- 3) 使用储冰盒中的冰块。

- 不要通过在储冰盒中充满水来进行制冰，这样会损坏储冰盒。



警告

爆炸危险

使用非易燃性清洁剂
否则会导致死亡、爆炸或火灾。

冷藏室和冷冻室都会自动除霜。但仍须对各部分每月清洗一次，以避免产生异味。请立即抹去水汽。

一般清洁提示

- 拔出冰箱电源插头，或断开电源。
- 拆除所有可以拆除的部件，如搁架及其它易碎物等。请参见“使用冰箱”中的拆除说明部分。
- 请使用干净的海绵或软布加以中性的清洁剂和温水来擦拭。不要使用粗糙的或刺激性的清洁剂。
- 洗手，将所有表面清洗干净并用软布完全擦干。
- 插入冰箱电源插头，或重新连接电源。

外部

为油漆金属表面上腊可以防止生锈。不要对塑料部件上腊。使用电器腊（或自动粘结腊）为上漆的金属表面上腊，一年两次。用干净的软布上腊。

对于具有不锈钢外壳的冰箱，则使用干净的海绵或软布配以中性的清洁剂和温水使用。请勿使用粗糙的布或刺激性的清洁剂。用软布将冰箱外壳完全擦干。

内壁（使冷冻室足够温暖，抹布不会粘住）

可将小苏打水和温水混合擦洗冰箱内部，来去除异味。将两汤匙小苏打水配以 1 夸脱水（26 克苏打水配 1 升水。）确保小苏打水完全溶化，不会划伤冰箱表面。

注意：清洁内部时不要喷洒水。

门衬套和密封条

不要使用清洁腊、强力清洁剂、漂白剂或含油的清洁剂清洁冰箱塑料部件。

塑料部件（上盖和面板）

不要使用擦窗喷雾、粗糙的清洁剂或易燃的液体。这些会划伤或损坏冰箱。

冷凝旋管

拆除底盖。（请参见第 6 页的底盖部分。）使用真空吸尘器，需要延长到可以清洁冷凝旋管。盘圈有灰尘或污垢时使用真空吸尘器清洁。盘圈需要每两个月清洁一次。装入底部隔栅。

更换照明灯泡

警告

电击危险

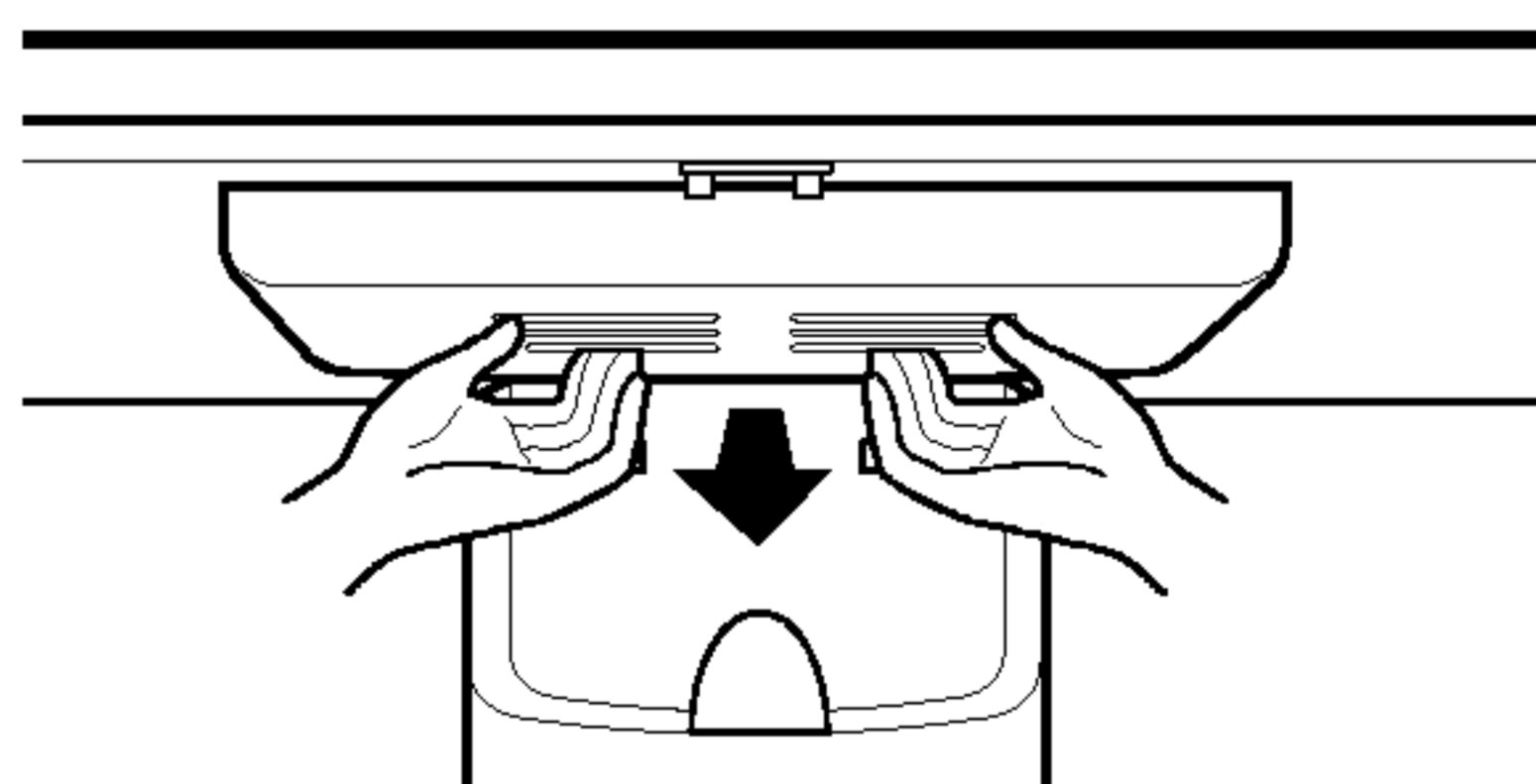
在更换烧坏的照明灯泡前，请拔出冰箱电源插头或关闭断路器或保险丝盒的电源。

注意：将控制器移到关的位置不会断开灯电路的电源。

注意：注意不是所有电灯泡都适用您的冰箱。请确保更换相同大小、形状、功率的灯泡。

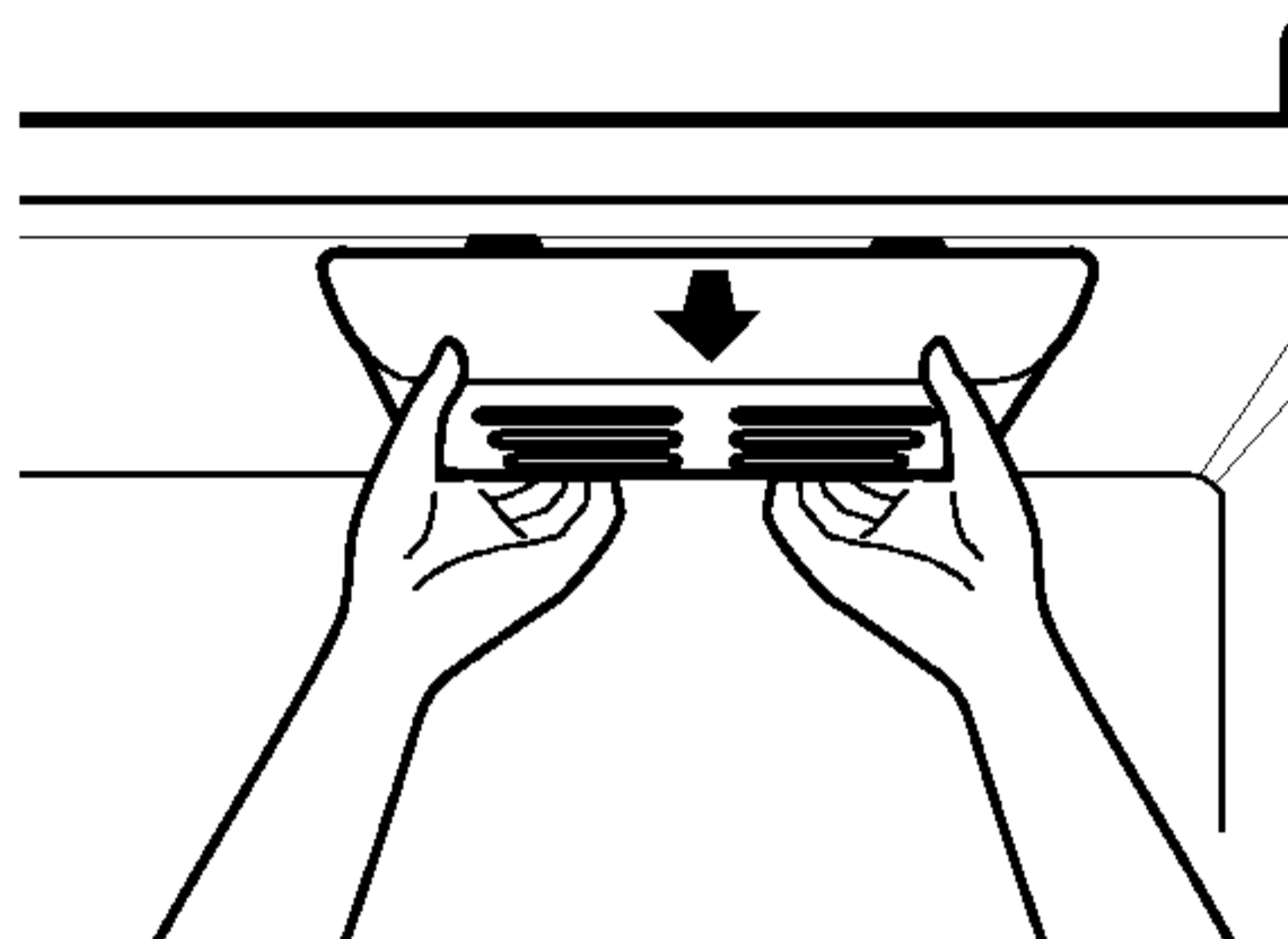
要更换冰箱灯泡：

1. 从电源插座拔下电源插头。
2. 拆下冰箱搁架。
3. 将灯罩向后推将灯罩拉下，以将它拆除。
4. 逆时针旋转灯泡。
5. 按照相反的顺序安装灯泡。



更换冷冻室的灯泡：

1. 拔出冰箱电源插头，或断开电源。
2. 将手伸到灯罩后面，拆除灯泡。
3. 逆时针旋转灯泡。
4. 插入冰箱电源插头，或重新连接电源。



▲ **注意：**不要将手指放在盖子内部。灯泡可能很热。

电源中断

如果停电，请打电话到电力公司，询问停电会持续多久。

1. 如果停电将持续 24 小时以内，请保持冰箱门关闭，使食物保持冰冷和冷冻状态。
2. 如果停电将持续 24 小时以上的时间：
 - a) 取出所有冷冻的食物，放入冷冻食品柜。

外出度假时

如果您选择在您外出时开着冰箱电源，在您离开前按以下步骤操作以准备好您的冰箱。

1. 用完所有易坏的食物，将其他食物冷冻。
2. 清空储冰盒。

如果您选择在外出时关闭冰箱电源，请按以下步骤操作。

1. 将所有食物从冰箱中取出。
2. 根据您购买的机型，将自动调温控制器（冰箱控制器）设置为关。请参见**设置控制器**部分。
3. 清洁冰箱，擦拭并晾干。
4. 将橡胶或木块置于门的顶部，将门支开足够宽的空隙，使空气能够进入。这样就可以防止出现异味或发霉。

搬家时

如果要将冰箱搬到新家，请按以下步骤操作，以作好搬动的准备。

1. 取出冰箱中的所有食物，将所有冷冻的食物用干冰包好。
2. 根据您购买的机型，将自动调温控制器（冰箱控制器）设置为关。请参见**设置控制器**部分。
3. 拔出冰箱电源插头。
4. 清洁并完全擦干。
5. 拆除所有可拆除的部件并包好，捆放在一起，避免在搬家过程中漏掉或“砰砰”作响。请参见“使用冰箱”中的拆除说明部分。
6. 根据您购买的机型，请抬起冰箱的前部方便其滚动，或将冰箱的校平脚完全旋入，使其不会刮到地板。请参见**关门**部分。
7. 将冰箱门关闭并扎好，并将电源线捆扎到冰箱内。

到新家时，将所有东西放到原位，有关准备的说明请参见**电冰箱安装**部分。

▲ **警告：**千万不要将活的动物放入冰箱。

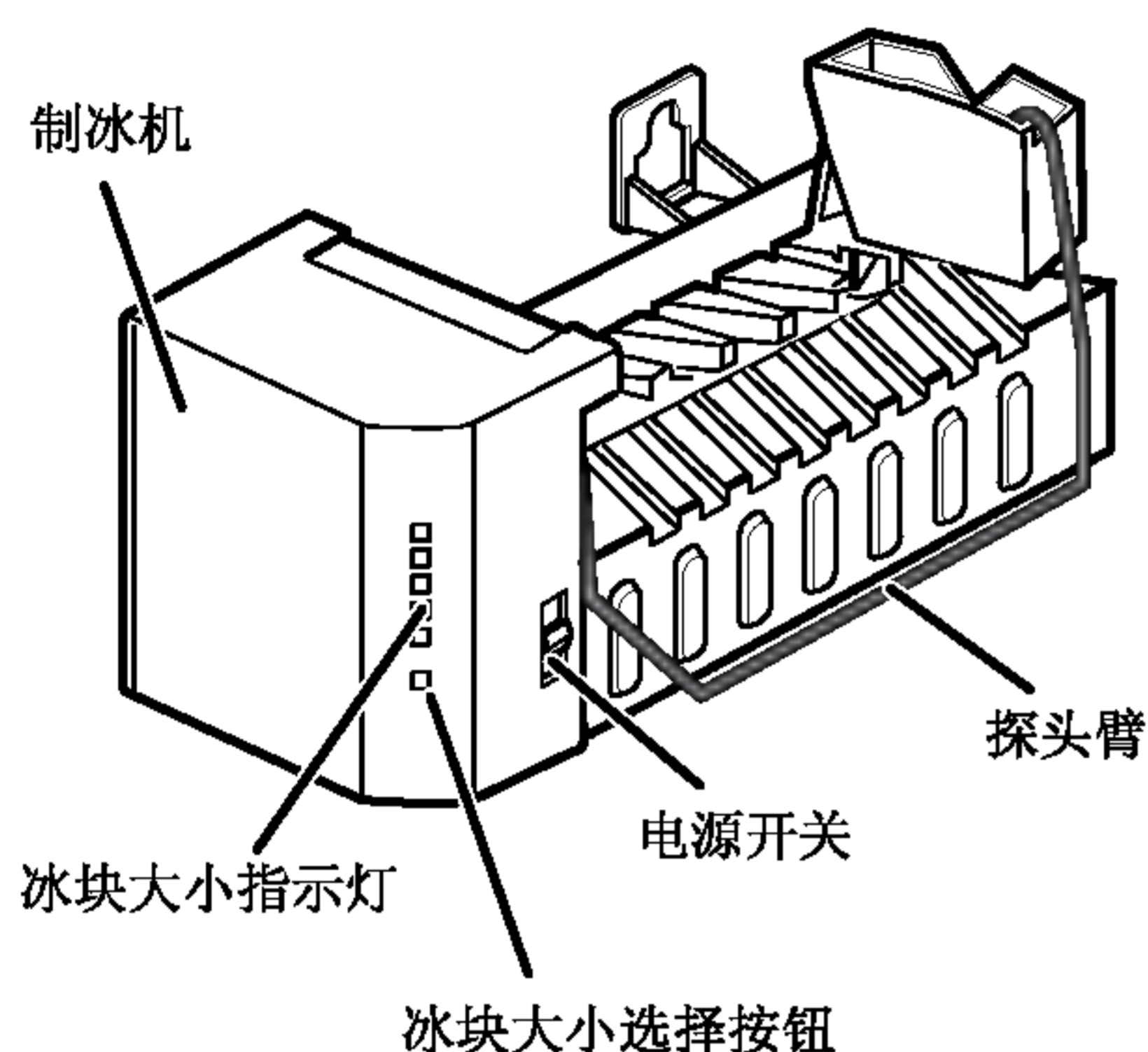
警告

个人伤害危险

避免触碰到排出器装置上正在移动的部件，以及释放冰块的加热元件。冰箱接入后不要将手指或手放在自动制冰装置上。

操作说明

新安装的冰箱可能需要 12 到 24 个小时才能开始制冰。



制冰机每个循环能生产 8 块冰 – 每 24 小时可生产约 100 到 130 块冰，这取决于冷冻室的温度、房间温度、门打开的数量以及其他操作条件。如果在将水连接到制冰机前使用冰箱，请将电源开关设置为 O（关）。

如果冰箱已经连接到供水水源，请将电源开关设置为 I（开）。

开始冰冻时制冰机会注入水。新安装的冰箱可能需要 12 到 24 个小时才能开始制冰。

请丢弃最前面几块冰块以清理水管。

确保没有东西阻碍到探头臂的清理。

冰盒装满到探头臂时，制冰机会停止制冰。几块冰块粘结在一起是正常状况。如果不常使用冰块，先前制作的冰块会盖上一层雾，口感新鲜，还会收缩变小。

注意：如果冰块太小或太大，您可以用冰块大小按钮进行调节。

每次按下冰块大小按钮，指示灯会往上移。灯的位置越在上面，冰块会越大。灯的位置在最高点时按一下，指示灯会回到最低位置。

什么时候将制冰机电源开关设置为

O（关）

- 如果要将供水关闭数小时。
- 如果要将储冰盒取出一两分钟以上的时间。
- 如果几天内不使用冰箱。

会听到的正常声音

- 制冰机装水时，水阀会发出嗡嗡声。如果电源开关设置为 I（开）位置，即使还未连接水源，水阀也会发出嗡嗡声。要停止嗡嗡声，请将电源开关设置为 O（关）。
注意：如果连接水管前电源开关一直为 I（开），可能会损坏制冰机。
- 您可能会听到冰块掉入储冰盒的声音，制冰机重新注水时会听到水管中水流的声音。

度假的准备

将制冰机电源开关设置为 O（关），关闭连接冰箱的供水水源。

如果环境温度降至冰冻以下，则要请合格的服务人员将供水系统的水排完，防止水管或接口爆裂造成漫水，导致严重的财产损失。

连接水管(可选)

开始操作前

冰箱或制冰机制造商不承担水管的安装。请仔细阅读下列说明操作，将代价高昂的水害减至最小。

家用水管中的水锤（水管内的水击）可能导致冰箱部件的损坏，以及漏水或漫水。将水管安装到冰箱前，找合格的水管工将水锤消除。

为避免燃烧和冰箱的损坏，请勿将水管挂在热水管上。

如果连接水管前就使用冰箱，请确保制冰机电源开关在 O（关）位置。

请勿将制冰机的连接管安装在低于冰冻温度的地方。

如果在安装过程中使用电器（如机械钻），请确保该电器为可以防止电击危险的双绝缘或接地的电器，或者该电器使用干电池。

所有安装必须符合当地水管编号的要求。

注意：请配戴眼罩。

需要的物品

- 外径为1/4 的铜管将冰箱连接到供水水源。请确保连接管的两端都要切平。



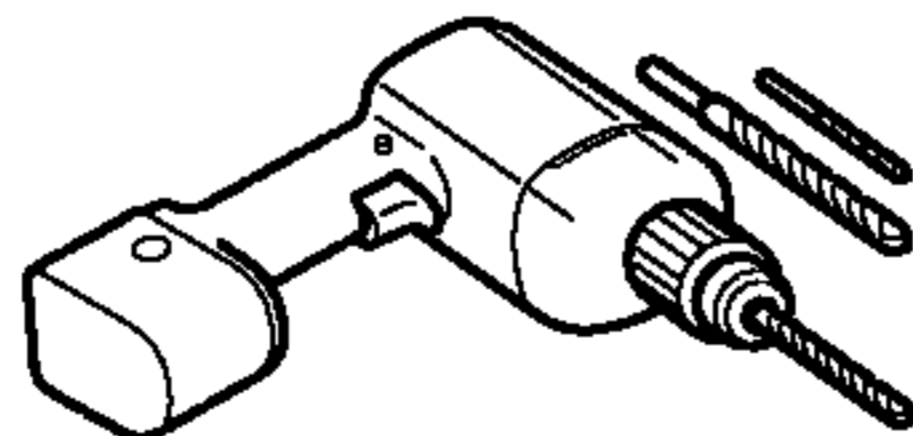
确定需要多少连接管：测量冰箱后面的水阀到供水管的距离。并加上 8 英尺（2.4 米）。请确保有够长的连接管（约 8 英尺[2.4 米]管子连接到约 10 [25 厘米]直径的三个转角），使冰箱安装完毕后可以移离墙壁。

- **冷水供应。**对没有滤水网的机型，水压必须在 20 和 120 p.s.i. 之间；对于带有有滤水网的机型，水压则必须在 40 和 120 p.s.i. 之间。

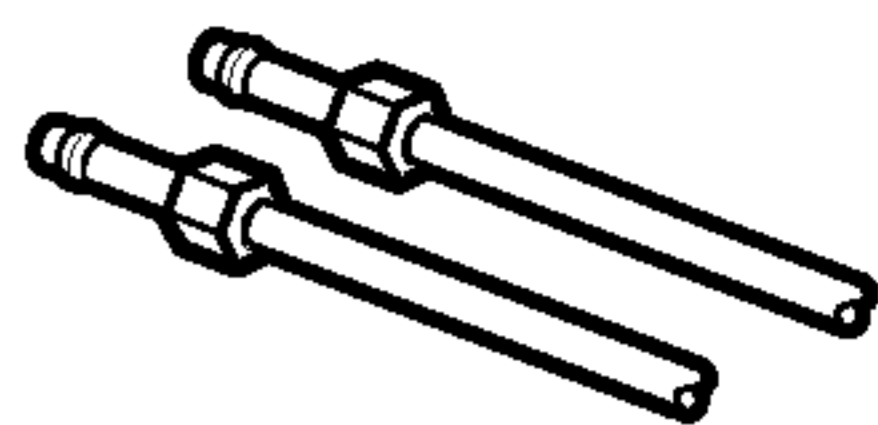
- **机械钻。**

- 1/2 或可调节的扳手

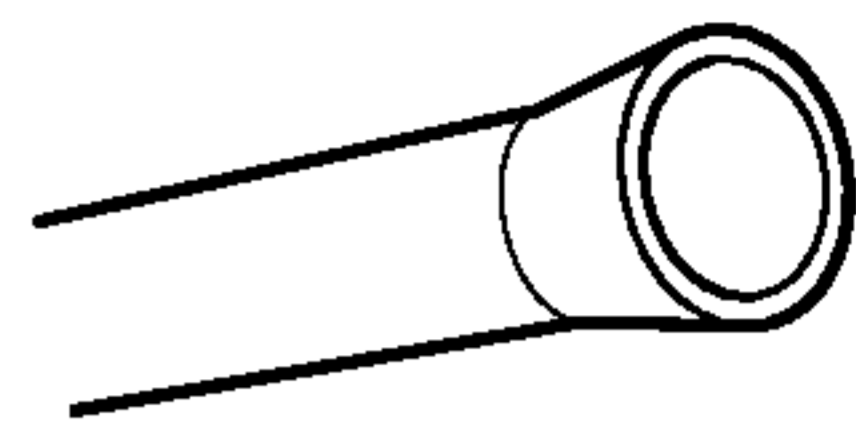
- 飞利浦一字螺丝刀



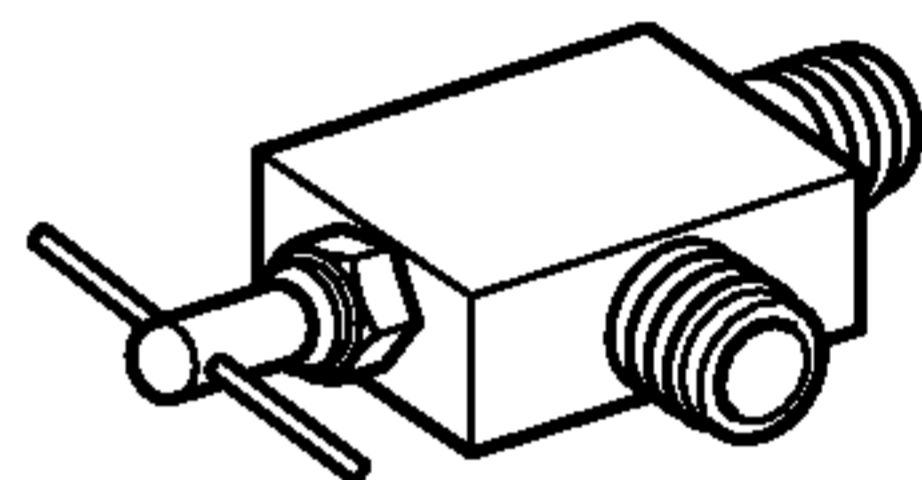
- 两个外径为 1/4 的压紧螺帽和两个套环（套筒），将铜管连接到关闭阀和冰箱的水阀。



- 如果现有的铜管末端带有扩口式管接头，则需要**调适器**（管道供应店有售）将水管连接到冰箱，**或者**也可以用水管切割刀切掉扩口式管接头，然后使用压合接头。



- **将关闭阀连接到冷水管。**连接冷水管的地方，关闭阀的入水口内径最小为 5/32。鞍式关闭阀在很多水管供应店都有售。购买前请确定鞍式关闭阀符合当地水管编号。



安装说明

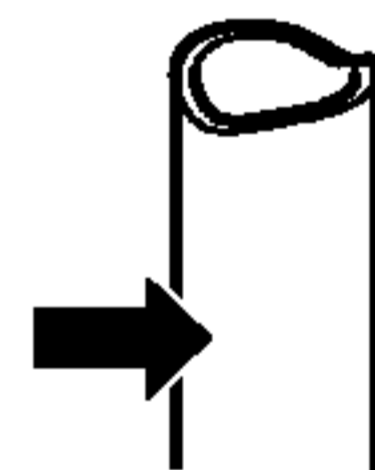
将关闭阀安装在常用的、距离最近的饮用水管上。

1. 关闭主要的水供应

打开距离最近的龙头，释放水管上的压力。

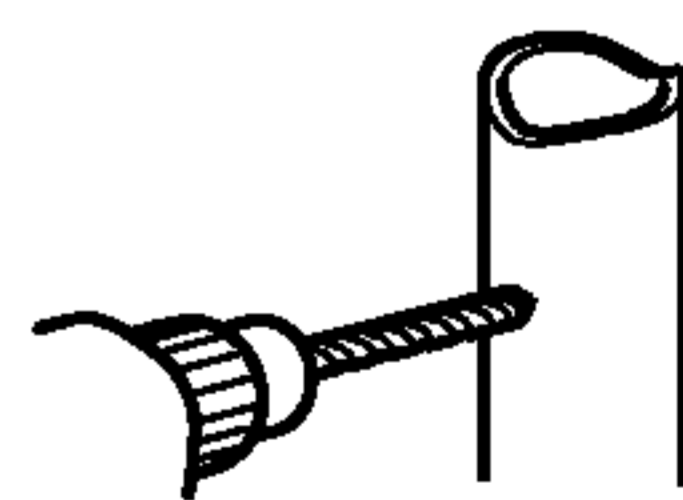
2. 选择阀门位置

选定方便使用的阀门的位置。最好是连接到垂直水管的一侧。必须连接水平水管时，请连接到上部或侧面，不要连接到底部，以避免带出水管中的沉淀物。



3. 打孔以安装阀门

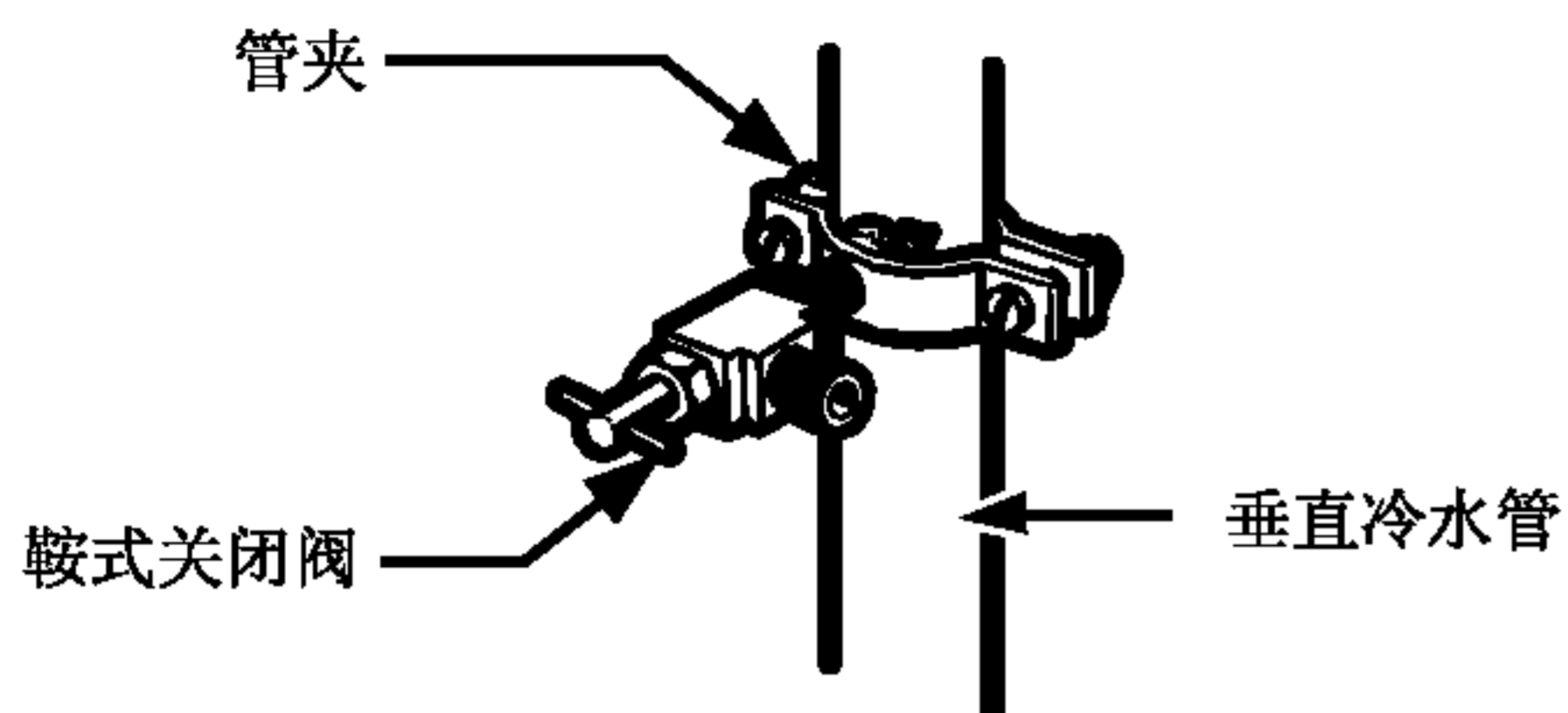
使用尖钻在水管上打一个 1/4 的孔（即便使用自钻孔式阀门也要打孔）。去除打孔留下的碎屑。当心不要让水排入孔内。如果没有打 1/4 的孔，可能导致生产的冰量减少，冰块也会较小。



安装说明(续)

4. 固定关闭阀

用管夹固定连接冷水管的关闭阀。

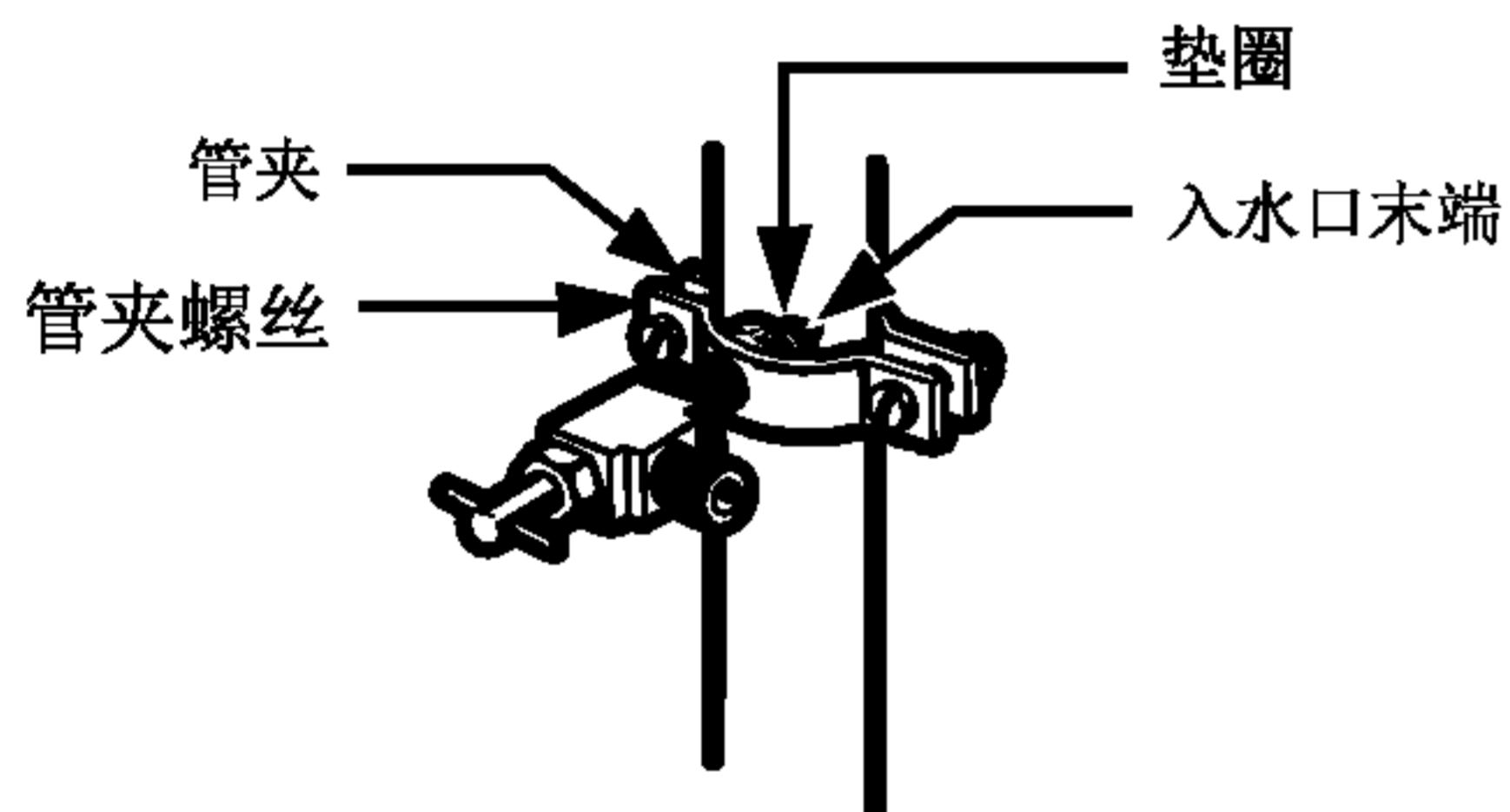


注意: 必须符合马萨诸塞州联邦管道编号 248CMR。在马萨诸塞州鞍式阀是非法的, 不允许使用。请咨询有执照的管道工。

5. 拧紧管夹

拧紧管夹螺丝, 直到密封垫圈开始增大。

注意: 不要拧得过紧, 否则会压碎连接管。



6. 连接管安装

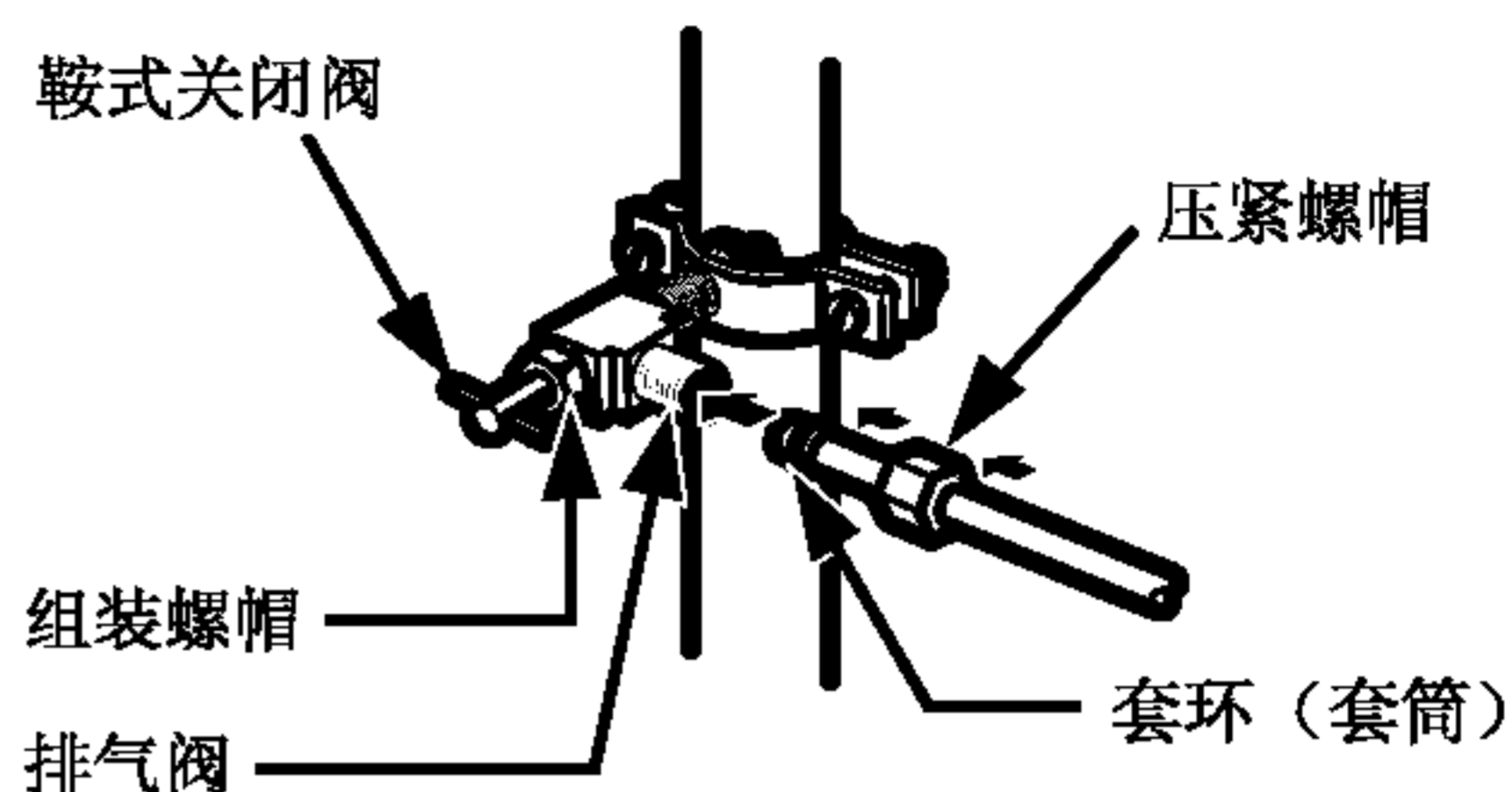
将连接管安装在冷水管和冰箱之间。

将连接管通过在墙上或地板上(在冰箱后面或靠近底柜的地方)打的孔, 尽可能靠近墙壁。

注意: 请确保有够长的管子(约 8 英尺管子连接到约 10 直径的三个转角), 使冰箱安装完毕后可以移离墙壁。

7. 将连接管连接到阀门

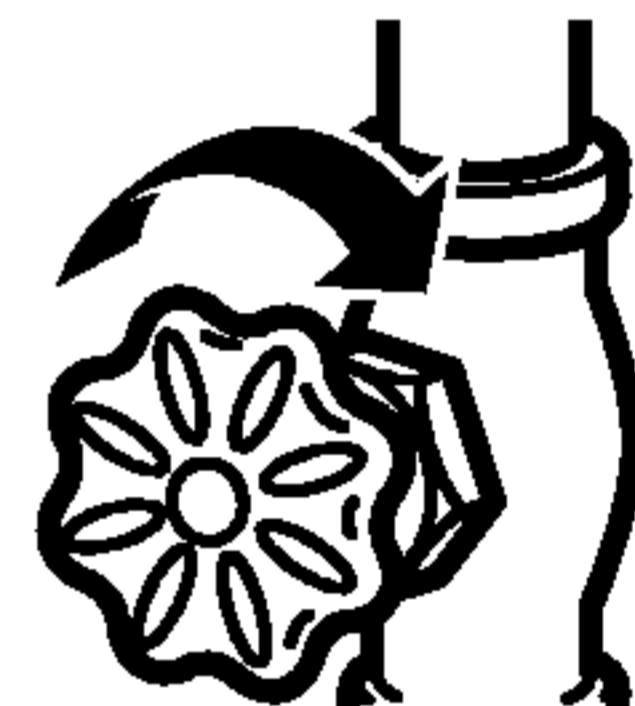
将铜管的压紧螺帽和套环(套筒)放在连接管的末端, 然后将它连接到关闭阀。请确保连接管已完全插入阀门。牢固地拧紧压紧螺帽。



注意: 必须符合马萨诸塞州联邦管道编号 248CMR。在马萨诸塞州鞍式阀是非法的, 不允许使用。请咨询有执照的管道工。

8. 清洗连接管

打开主要的供水, 清洗连接管, 直到水变干净。大约一夸脱水流过连接管后, 关闭供水和水阀门。



连接水管(可选)

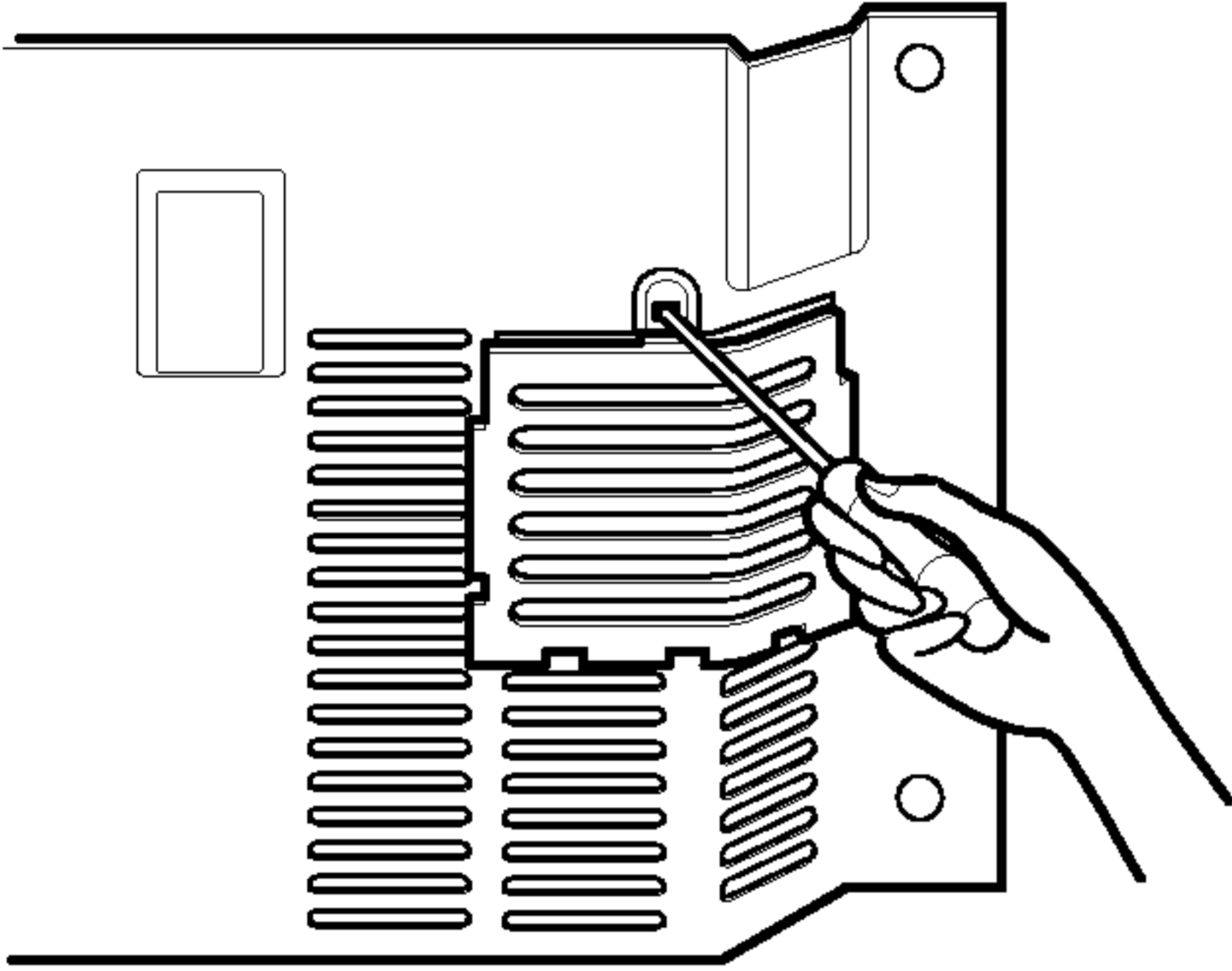
9. 将连接管连接到冰箱

拆除并更换阀门盖子

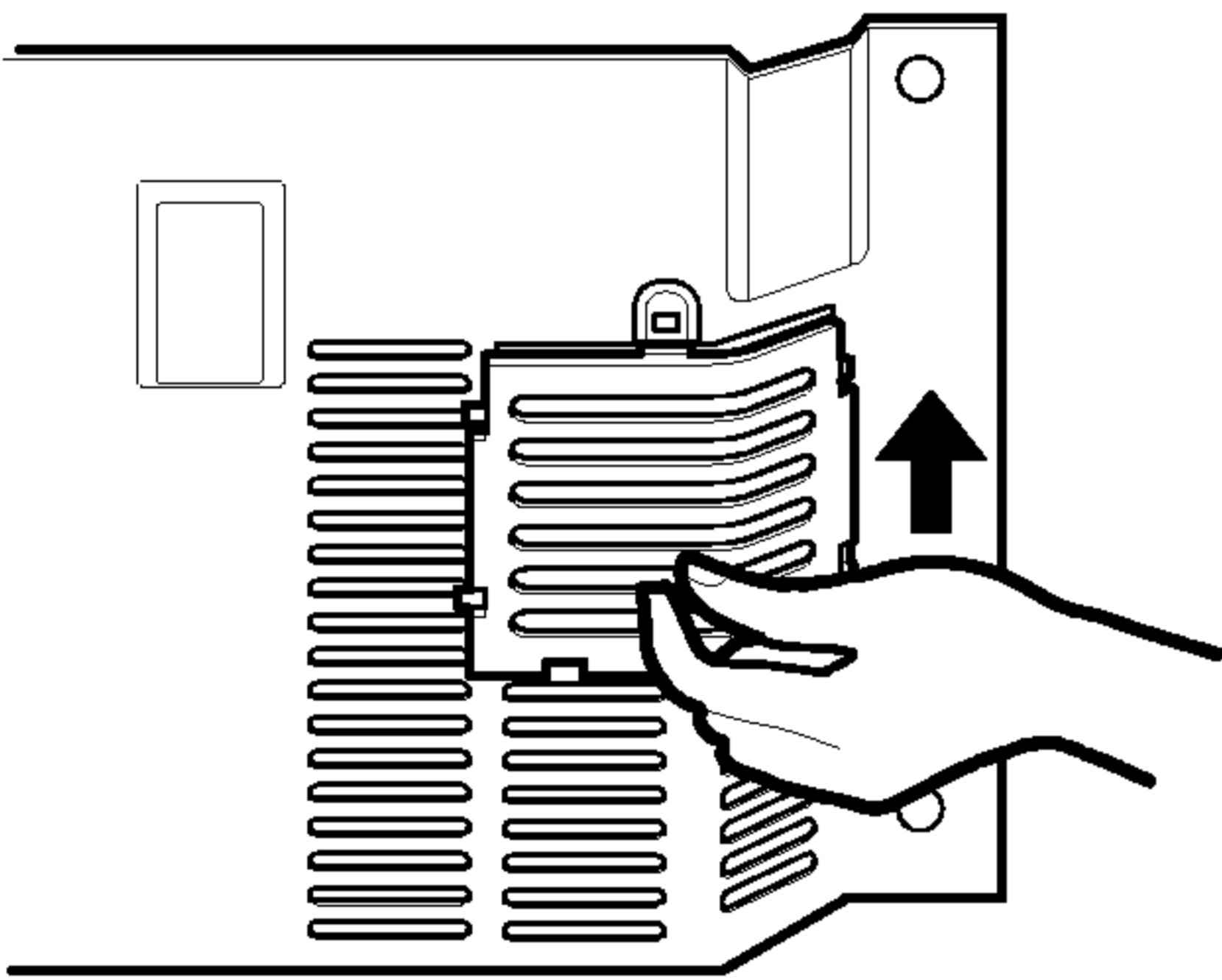
注意:

- 连接冰箱前, 请确保冰箱电源线未插入墙上的插座。

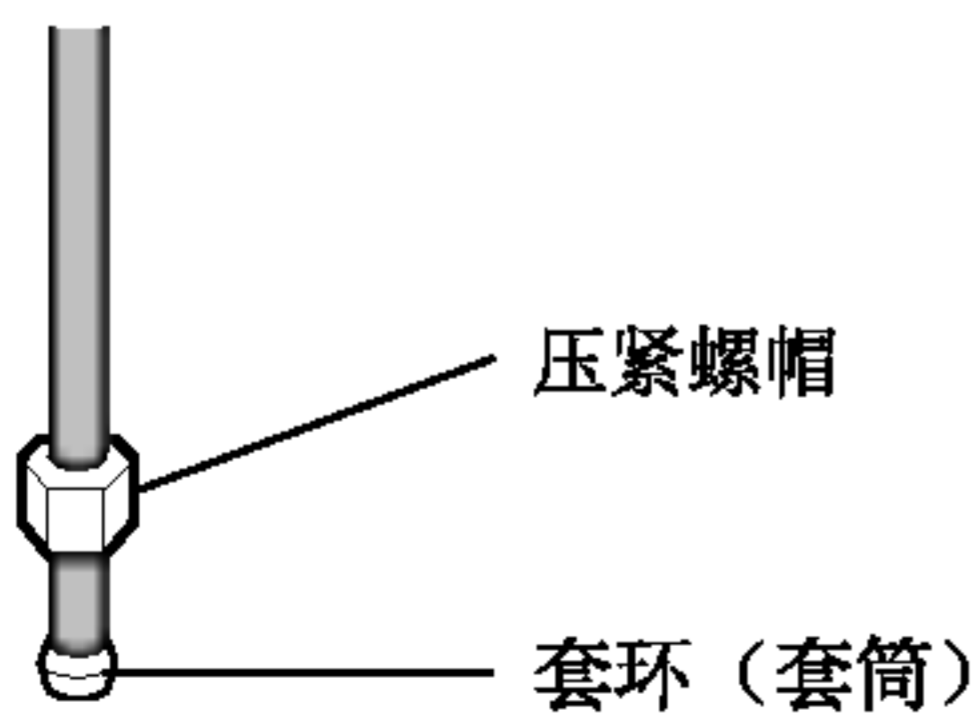
1. 拧松塑料盖子上面的螺丝。



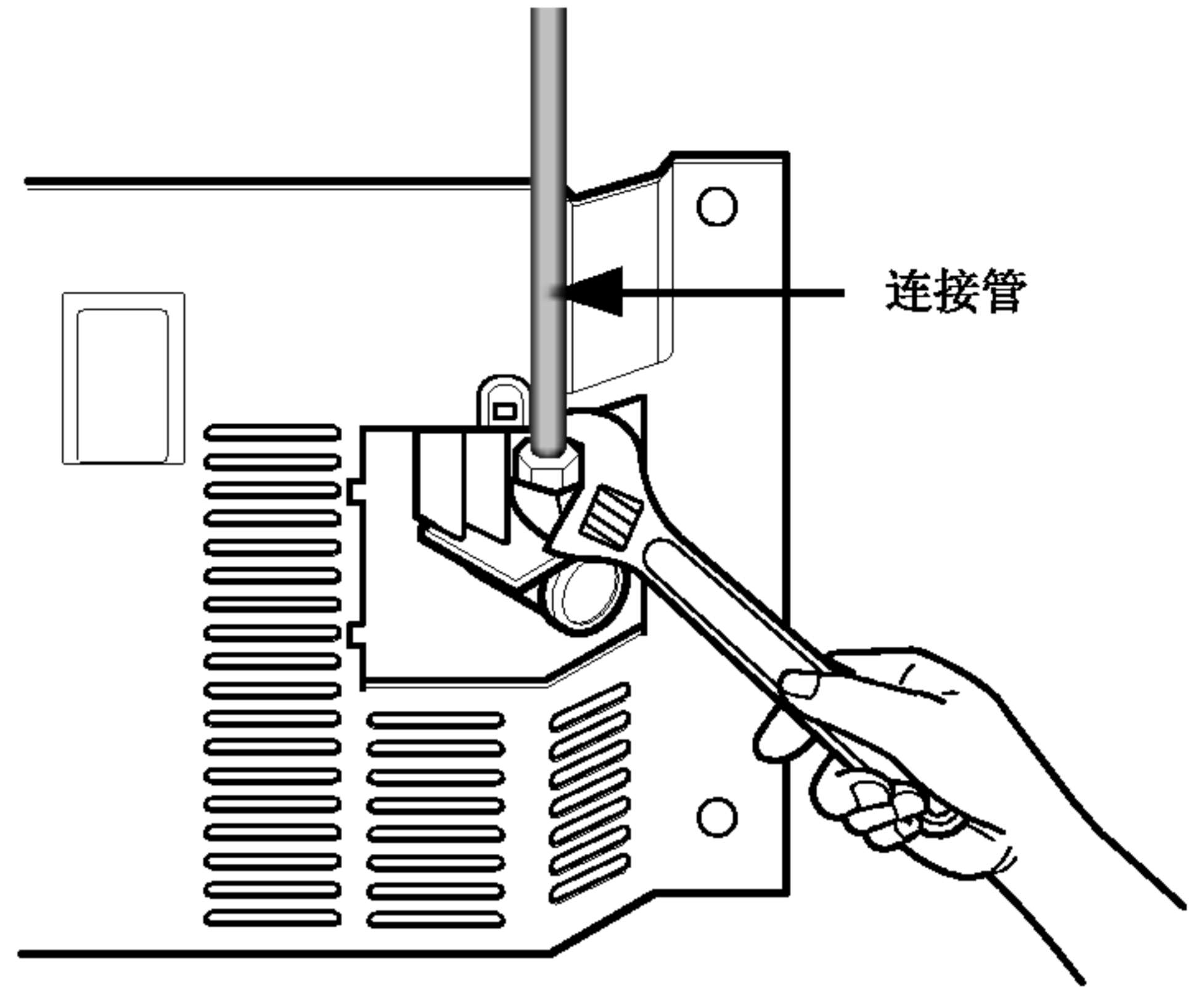
2. 轻轻往上提起, 将盖子移去。



3. 将压紧螺帽和套环(套筒)放到连接管的末端上。

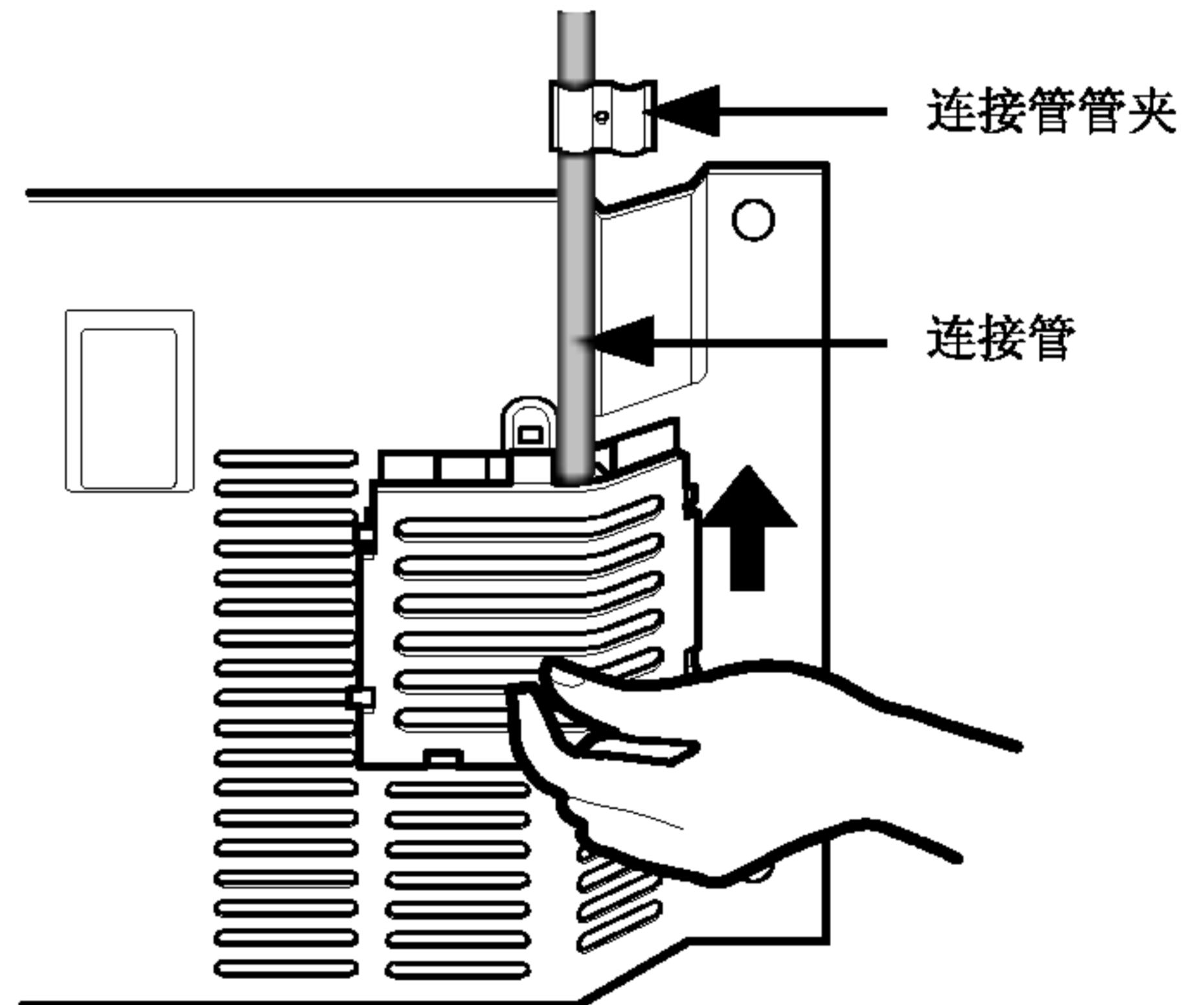


4. 将连接管插入阀门, 并用扳手固定住, 如下图所示。



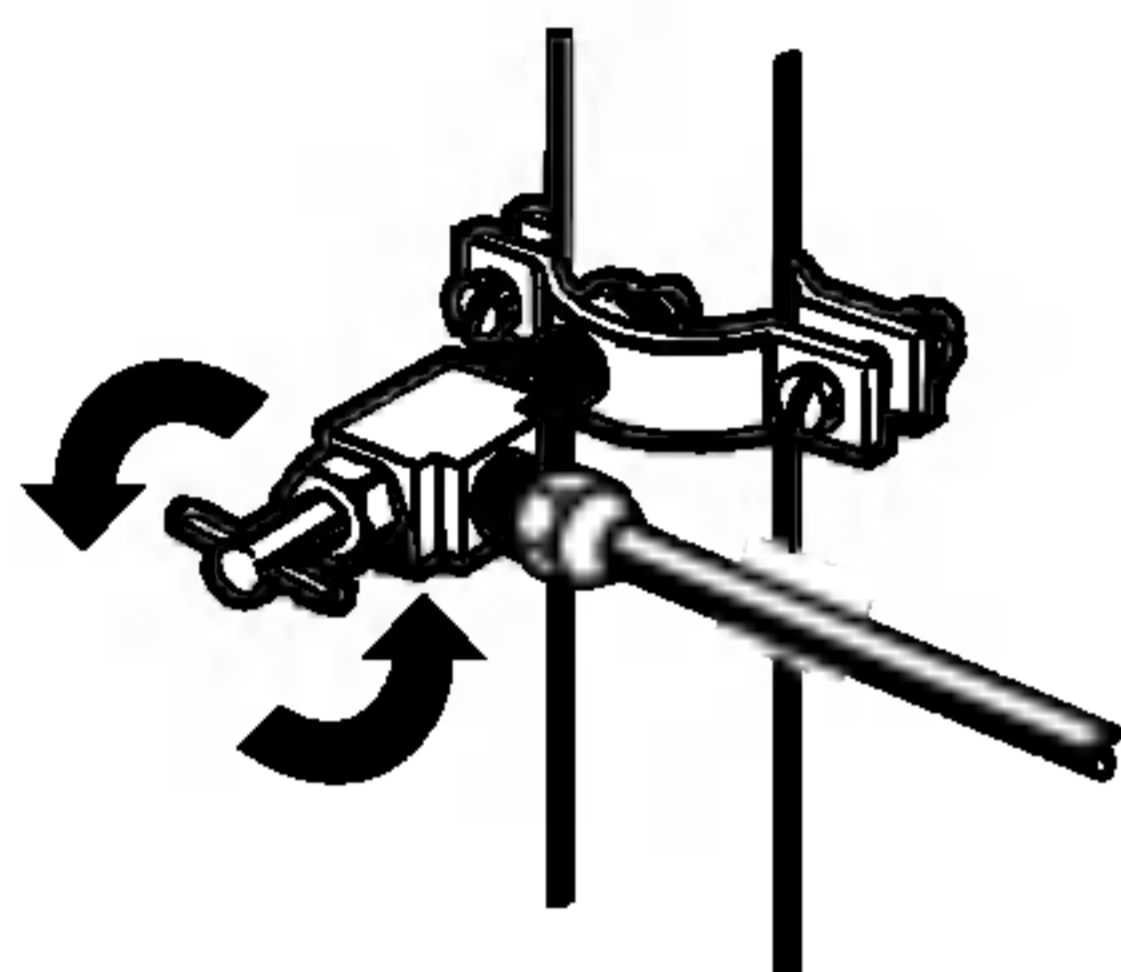
▲ **注意:** 检查水管接头是否出现漏水。

5. 将连接管向上弯折, 固定到提供的管夹内, 将它固定住。更换盖子并拧紧盖子螺丝。



10. 打开关闭阀的水

拧紧所有漏水的连接头。
重新连接进入压缩机室的盖子。



11. 插入冰箱电源

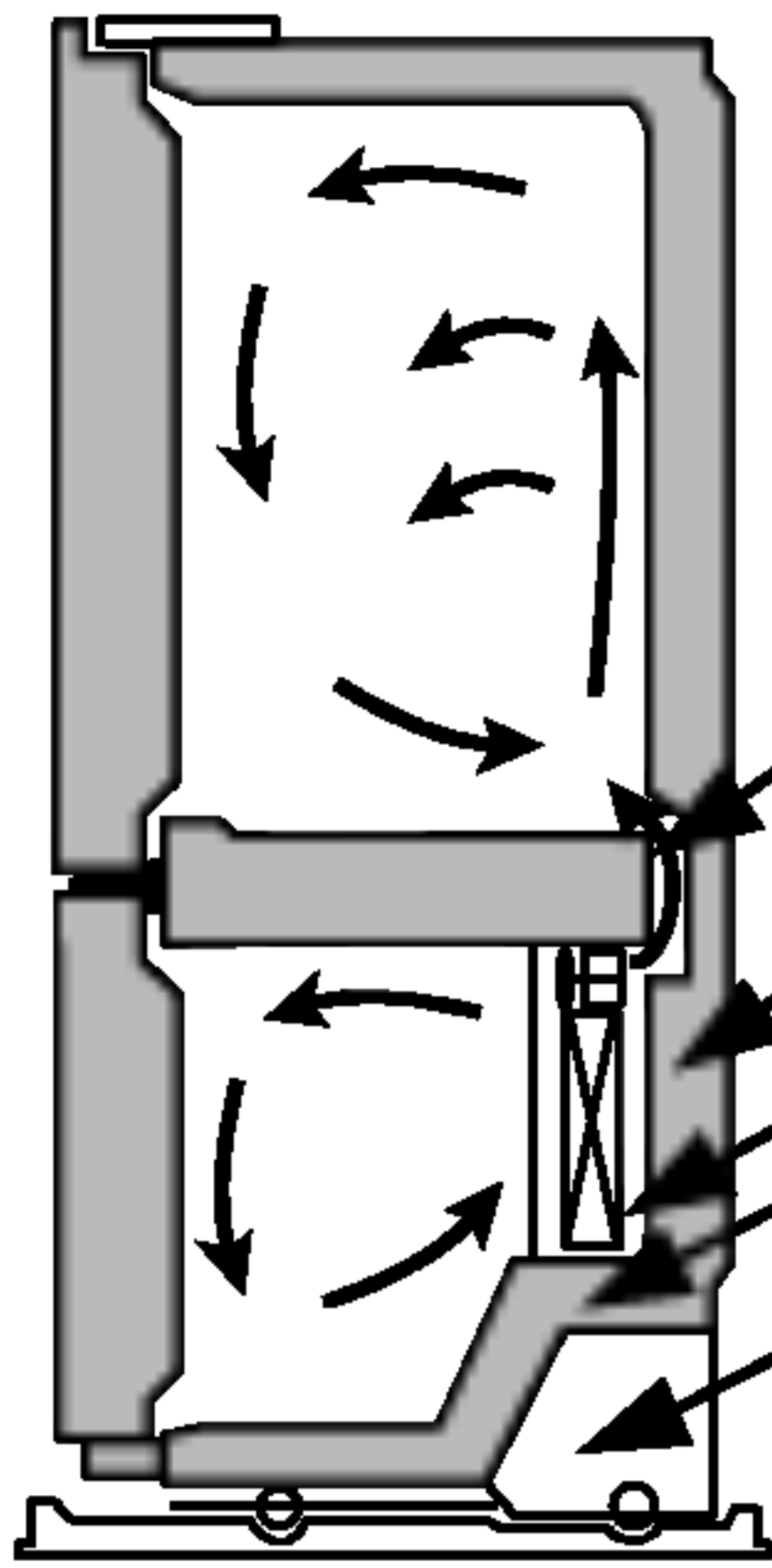
重新排列连接管线，使它们不会向冰箱后面或墙壁振动。将冰箱推回靠墙的地方。

12. 开启制冰机

将制冰机电源开关设置为开的位置。制冰机在工作温度达到 -9°C 或更低时才开始工作。达到所需的温度后，如果制冰机的电源开关设置为 I（开）的位置，它会自动开始工作。

了解您可能听到的声音

您的新冰箱可能会发出旧冰箱没有的声音。由于这些声音对您来说是新的，您可能比较关心。多数新的声音是正常的。坚硬的面，如地板、墙壁和柜子，会发出好像要比实际大的声音。下面介绍各种声音以及可能引起的原因。



- 自动除霜周期开始和结束时，除霜计时器会发出“咔嗒”声。自动调温控制器（或冰箱控制器，取决于机型）也会在循环开始和结束时发出“咔嗒”声。
- 致冷器管、水管及其他放在冰箱顶部的物品可能会发出刺耳的声音。
- 冰箱设计为可以更高效地运行，使食品储存在所需的温度下。高效率的压缩机使新冰箱运行的时间可能比旧冰箱长，所以会听到尖锐的振动声。
- 会听到蒸发器风扇马达通过冷藏室和冷冻室排出空气的声音。
- 每个周期结束时，会听到冰箱内致冷剂流动发出的“汩汩”声。
- 内壁的收缩和膨胀会引起爆破声。
- 除霜周期中水滴到除霜加热器会引起“滋滋”声。
- 冷凝器风扇会发出空气压到冷凝器声音。
- 除霜周期中可以听到水流到排水盘的声音。

	检查是否...	然后...
冰箱无法工作	<ul style="list-style-type: none"> 未插入电源线。 保险丝是否熔断，或者断路器是否跳闸？ 冰箱控制器设置为关的位置。 冰箱正处于除霜周期。 	<ul style="list-style-type: none"> ▶ 将电源线在电压正确的带电插座上插紧。 ▶ 更换保险丝或将断路器复位。 ▶ 请参见第 13 页的设置控制器部分。 ▶ 等待约 30 分钟，直至除霜周期结束。
振动或刺耳的声音	<ul style="list-style-type: none"> 冰箱在地板上未放平整。 	<ul style="list-style-type: none"> ▶ 地板脆弱或不平整，或冰箱的校平脚需要调节。请参见第 12 页的安装部分。
灯不亮	<ul style="list-style-type: none"> 未插入电源线。 灯泡在插座中已经松动。 灯泡烧坏。 	<ul style="list-style-type: none"> ▶ 将电源线在电压正确的带电插座上插紧。 ▶ 将冰箱控制设置为关的位置，拔出冰箱电源线。轻轻地取下灯泡，重新插入。然后插入冰箱电源线，将冰箱控制器复位。 ▶ 更换成功率、大小和形状相同的电灯泡，当地五金器具商店有售。（请参见第 23-24 页的更换灯泡部分。）更换前将冰箱控制设置为关的位置，并拔出冰箱电源线。

	检查是否...	然后...
压缩机马达似乎过度运行	<p>更换的是旧型号的冰箱。</p> <p>室内温度比常温高。</p> <p>经常开冰箱门，或刚放入大量食品。</p> <p>刚插入冰箱电源，冰箱控制器也刚设定正确。</p> <p>冰箱控制器没有针对周围状况设置正确。</p> <p>门未完全合上。</p> <p>冷凝旋管脏了。</p>	<ul style="list-style-type: none"> ▶ 当今储存空间较大的冰箱需要更长的运转时间。 ▶ 温度较高情况下马达会运行更长时间。室内温度正常时，马达预计会运行 40% 到 80% 的时间。如果温度更高，则会运行更长时间。 ▶ 添加食物、开门会使冰箱温度变高。这样，冰箱为了重新冷却运行更长时间就很正常。添加大量食品会使冰箱温度升高。请参见第 14 页的食物储存指南部分。为了保留能量，请尽快将要使用的东西从冰箱中取出，将食物摆放整齐，便于找寻，食物一经取出就关闭冰箱门。 ▶ 冰箱完全冷却最多需要 24 小时。 ▶ 请参见第 14 页的调整控制器设置部分。 ▶ 将门关紧。如果怎么也关不了，请参见下面的门不能完全关闭。 ▶ 门不关好会阻止空气流动，并增加马达的工作量。清洁冷凝旋管。请参见第 23-24 页的维护和清洁部分。
门不能完全关闭	<p>冰箱未放置平整。</p> <p>食品包挡住了门，没法关闭。</p> <p>储冰盒、保鲜膜、盘子、搁架、门上的储物盒等不在正确位置。</p> <p>密封条粘住了。</p> <p>冰箱在摆动或不稳固。</p> <p>安装冰箱时门被拆除过，之后未正确安装。</p>	<ul style="list-style-type: none"> ▶ 请参见第 12 页的校平和门的对齐。 ▶ 重新整理食物容器，清洁门和门搁架。 ▶ 将储物盒推到底，将果菜保鲜盒盖、盘子、搁架、篮子等放到正确位置。请参见第 13-22 页的使用冰箱部分。 ▶ 清洁密封条以及密封条碰到的冰箱表面。清洁后在密封条上涂薄薄的一层石蜡。 ▶ 将冰箱校平。请参见第 12 页的校平和门的对齐部分。 ▶ 按第 7-11 页的拆除和安装冰箱把手和门部分操作，拆除并重新安装门，或找一名合格的服务技工。
冷冻食物上有霜或冰结晶	<p>门没有正确关闭。</p> <p>门经常打开。</p>	<ul style="list-style-type: none"> ▶ 请参见上面的门不能完全关闭。 ▶ 门打开时，暖湿空气进入冷冻室，形成霜。

故障排除指南

	检查是否...	然后...
冰块变味或有异味	<p>制冰机刚安装不久。</p> <p>冰块储存的时间过长。</p> <p>冷藏室或冷冻室中的食物包装得不够紧。</p> <p>供水中包含矿物质，如硫等。</p> <p>需要清洁冰箱内部。</p> <p>需要清洁储冰盒。</p>	<ul style="list-style-type: none"> ▶ 将最初生产的冰块扔掉，避免冰块褪色或有异味。 ▶ 将过久的冰块扔掉，制作新的冰块。 ▶ 食物包装不正确会造成异味传到冰块上，所以请重新包装食物。 ▶ 可能需要安装（或更换）滤网，解决味道不佳和异味问题。 ▶ 请参见第 23-24 页的维护和清洁部分。 ▶ 清空并清洗储冰盒。将旧的冰块丢弃。
除霜的排水盘里有水	<p>冰箱正在除霜。</p> <p>比正常情况要潮湿。</p>	<ul style="list-style-type: none"> ▶ 水会蒸发。水滴入除霜盘是正常的。 ▶ 可能除霜盘中的水蒸发需要更长时间。湿热都是很正常的。
冰箱好像声音较大	<p>冰箱声音可能是正常的。</p>	<ul style="list-style-type: none"> ▶ 请参见第 30 页的了解您可能听到的声音部分。
制冰机不能制冰或冰块冻结很慢	<p>冷冻室的温度够低，可以产生冰块。</p> <p>门开着。</p>	<ul style="list-style-type: none"> ▶ 启动冰块生产后等待一天。请参见第 13 页的设置控制器部分。 ▶ 检查是否门被物品挡住，无法关闭。
制冰机生产的冰块太小	<p>选择了较小冰块。</p> <p>冰箱连接到水管的水关闭阀可能堵塞了。</p>	<ul style="list-style-type: none"> ▶ 用冰块大小选择器选择较大冰块。 ▶ 找一名管道工清理阀门。
门很难打开	<p>密封条脏了或粘住了。</p> <p>关门后很快又打开。</p>	<ul style="list-style-type: none"> ▶ 清洁密封条以及密封条碰到的冰箱表面。清洁后在密封条上涂薄薄的一层电器上光剂或厨房上光剂。 ▶ 开门时热空气进入冰箱。热空气冷却后会出现真空。如果门很难打开，等待 5 分钟，气压均衡后看会不会较容易打开。

检查是否...	然后...
<p>温度过高，内部形成湿空气</p>	
<p>气孔被堵塞。冷冻室和新鲜食物部分由内壁分隔开，冷空气通过安装在内壁里的气孔在这两部分之间流通。</p>	<ul style="list-style-type: none"> ▶ 用手感觉一下气流，找到气孔位置，将堵塞气管、限制气流的东西都移开。气孔的位置请参见第 13 页的多气流。
<p>门经常打开。</p>	<ul style="list-style-type: none"> ▶ 门打开后，暖湿空气会进入冰箱。门打开的次数越多，潮气积聚越快，冰箱就必须冷却更多热空气。为了使冰箱保持较低温度，请尽快取出要使用的东西，将食品摆放整齐，便于找寻，食物一经取出就关闭冰箱门。
<p>冰箱控制器没有针对周围状况设置正确。</p>	<ul style="list-style-type: none"> ▶ 请参见第 13 页的设置控制器部分。等一天，使温度稳定，也可以外出先不管它。如果温度过低或过高，将旋钮一次拨动一个数字。
<p>刚放入大量食品到冷藏室或冷冻室。</p>	<ul style="list-style-type: none"> ▶ 添加食物会使冰箱温度升高。冰箱回到正常温度可能需要几小时。
<p>食物包装不正确。</p>	<ul style="list-style-type: none"> ▶ 将食物包紧，潮湿的容器放入冰箱前请擦干，避免积聚潮气如果需要，按照第 14 页的食物储存指南部分的指导将食物重新包装。
<p>门未完全关好。</p>	<ul style="list-style-type: none"> ▶ 请参见第 31 页的门不能完全关闭。
<p>天气潮湿。</p>	<ul style="list-style-type: none"> ▶ 如果天气潮湿，门打开时进入冰箱的空气本身就带着潮气。
<p>刚完成自除霜循环。</p>	<ul style="list-style-type: none"> ▶ 冰箱自除霜后，后壁上形成水滴是正常情况。



LG Electronics Inc.