

帝雅斯
DIOS

GR-C2171BTG

SXS 电冰箱

使用手册

在使用前请详阅本手册，并放在
随手可得处，以利随时查阅。

SXS REFRIGERATOR

User's Guide

Please read this guide thoroughly
before operating and keep it handy for
reference at all times.

SXS 냉장고

본 설명서를 완전히 읽은 후에 냉장고를 사용하여
주시고 항상 참고할 수 있도록 가까운 곳에
보관하여 주십시오

目录

介绍

登录	3
重要的安全指南	3
部件名称	4

安装

安放在何处	5
门的拆卸	6
门的重新安装	7
高度调节	7

操作

启动	8
调节温度和功能	8
保鲜室(只适用于某些型号)	11
制冰	12
鸡蛋盒	13
蔬菜储存室的湿度控制	13
转换为蔬菜或肉类储存室	14
搁板(仅适用于某些型号)	14
置酒架(仅适用于某些型号)	14
除臭器(仅适用于某些型号)	15

食物储存的建议

食物的位置	16
储存食物	16

保养和维修

如何拆除部件	18
一般信息	19
清洗	19
发现并解决问题	21

登录

型号和序列号位于电冰箱冷藏室内壳或背面。
这些号码对本电冰箱来说是唯一的，不适用于其他电冰箱。
您应在此处记录这些信息，并保留这份指南作为您购买电冰箱的永久记录。
请将发票粘贴此处。

购买日期	:	_____
经销商	:	_____
经销商地址	:	_____
经销商电话号码	:	_____
型号	:	_____
序列号	:	_____

重要的安全指南

在适用之前，本电冰箱必须正确安装，并根据这份手册中的安装指南确定安装的位置。
千万不要靠拉电源线切断电冰箱的电源。

应握紧电源线插头将其从插座中垂直拔出来。

将电冰箱从墙边挪开时，小心不要碾轧电源线或以任何方式损坏电源线。

电冰箱开始运行后，不要触摸冷冻室的冰冷表面，特别是手湿的时候。

皮肤会黏附在极冷的表面上。

要进行清洗或有其他需要时，将电冰箱的电源线从插座上拔出来。

不要用湿手去碰电源线，因为这会触电或受到伤害。

千万不要损坏，改动，严重弯曲，拉出和扭曲电源线，因为损坏电源线会导致火灾或触电。

您对电冰箱是否正确接地有疑问。

千万不要在冷冻室存放玻璃制品，因为其内容物冻结引起的膨胀会使其破裂。

千万不要把手放入自动制冰器的储冰盒内。

自动制冰器的运行会造成伤害。

在无人看管的情况下，幼儿和身体虚弱的人不能使用本电冰箱。

应该看管幼儿，确保其不玩弄电冰箱。

千万不要让任何人爬，坐，站或依在保鲜室的门上。

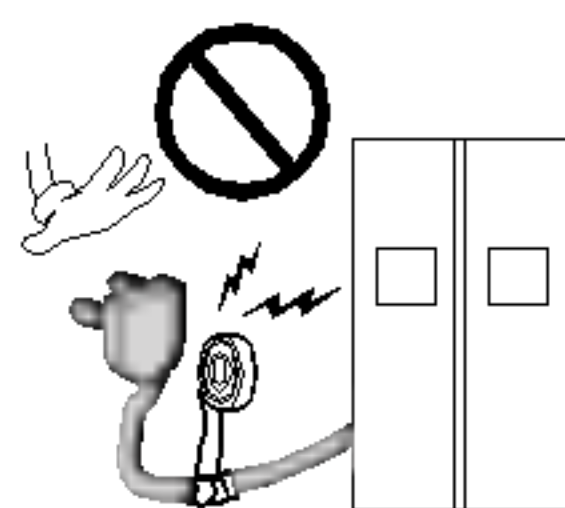
这些动作会损坏电冰箱，甚至使其翻倒，造成严重的人身伤害。

如果可能，将电冰箱连接到单独的电源插座上，以避免其他设备或家庭照明引起的超负荷，这会导致电流中断。

电冰箱应放在电源插头容易接触的地方，这样发生事故时可以快速切断电源。

如果电源线被损坏，必须由制造商或其服务代理商或有同样资格的人员更换，以避免灾祸。

请不要随意改装或延长电源线。
否则会导致电击或火灾。



**不要使用接长的电
源线
电源插头的易接触性
更换电源线**



儿童被夹住的警告

危险：幼儿被夹住的危险。

在将旧的电冰箱或冷柜扔掉前，拆掉电冰箱或冷柜的门，但将其搁板仍放在原处，以使儿童无法轻易爬进去。

在无人看管的情况下，幼儿和身体虚弱的人不能使用本电冰箱。

应该看管幼儿，确保其不玩弄电冰箱。

不要存放

不要在电冰箱和其他设备附近存放汽油或其他易燃性气体和液体。

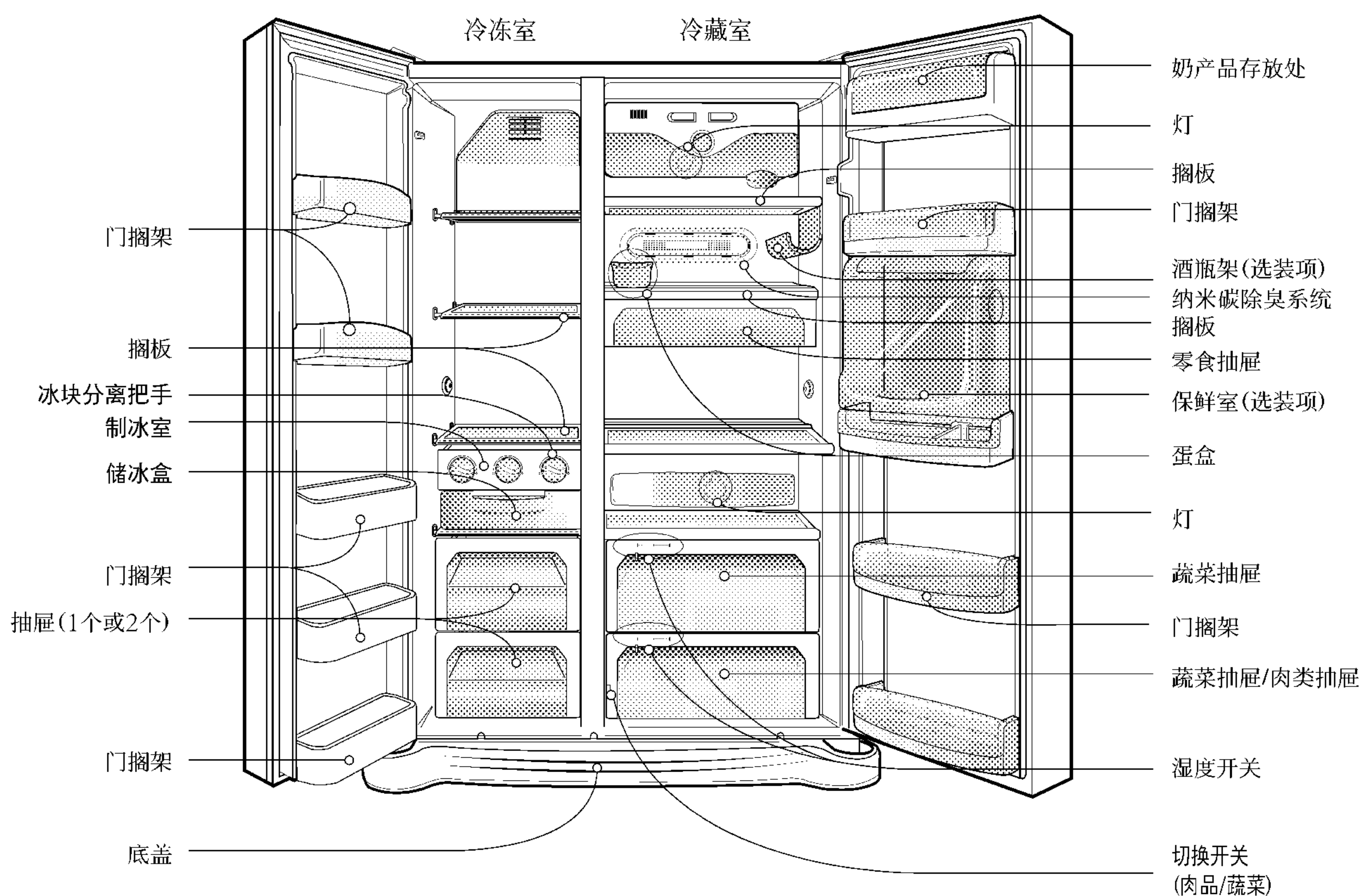
接地

在发生短路时，接地可以提供导出电流的线，从而减少触电的危险。

为了防止可能发生的触电，本电冰箱必须接地。不正确使用接地插头会引起触电。

如果不理解接地指南或对设备是否正确接地有疑问时，请找专业的电气师或售后服务人员检查。

部件名称



注意

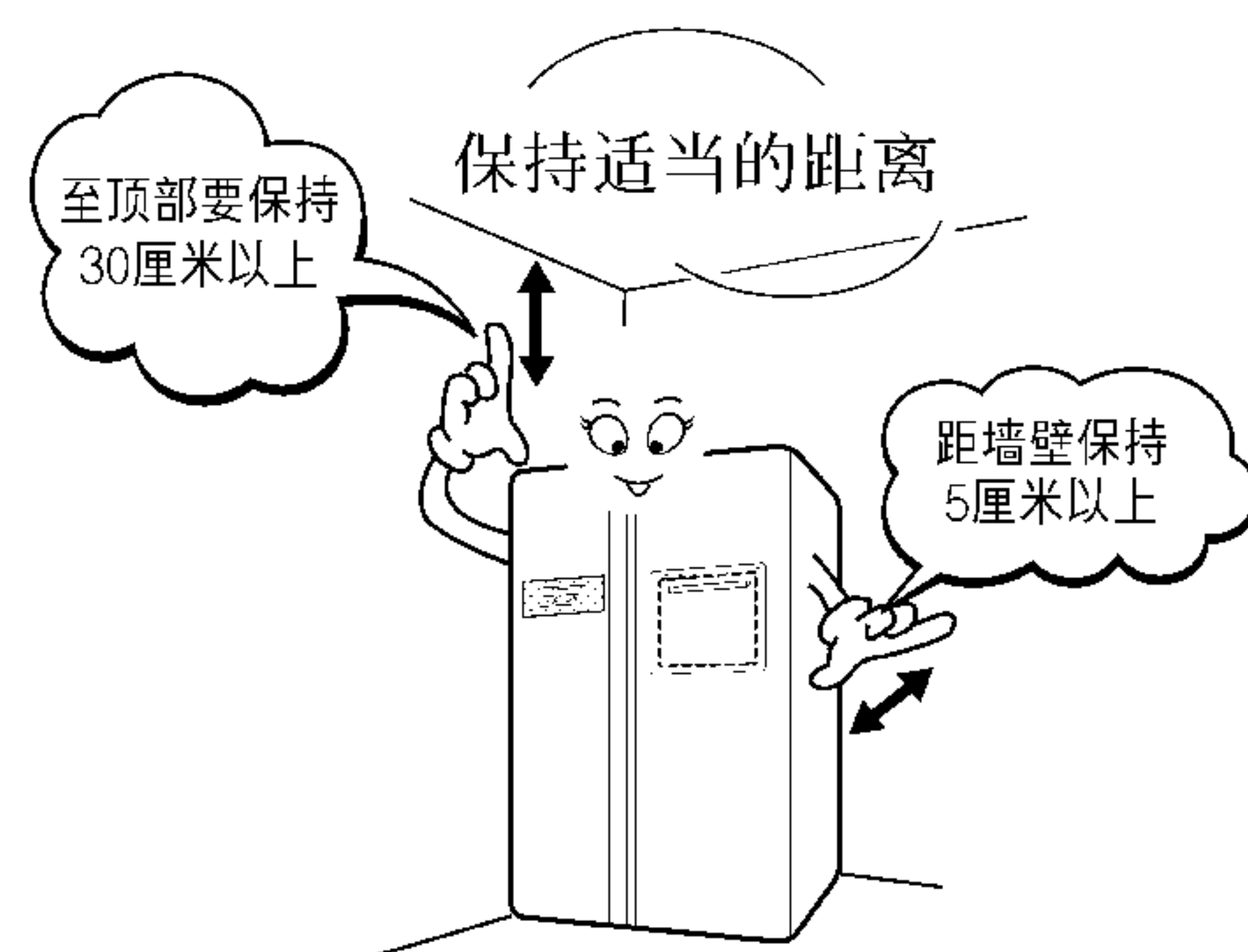
如果您发现您的电冰箱缺少一些部件，可能这些部件只适用于其他型号(例如“保鲜室”就不包括在所有的型号内)。



安放在何处

选择一个合适的地方

1. 将电冰箱放置于一个方便使用的地方。
2. 避免将电冰箱放在靠近热源，直射光线和潮湿的地方。
3. 电冰箱周围必须保持适当的空气流通，以便使其正常工作。
如果电冰箱安装在墙壁的凹进处，电冰箱上部至少要有12英寸(30厘米)或更大的空间，距墙壁至少要有两英寸(5厘米)空间。电冰箱应高于地面1英寸(2.5厘米)，特别是放在地毯上时。
4. 为了避免震动，电冰箱必须保持水平。
5. 低于5℃时不要安装本电冰箱° 这会影响电冰箱的性能。



废旧电器的处理

该电器中含有液体(制冷剂，润滑剂)，并且是由可重复使用/或可循环材料生产的。

所有重要部件都应该送到废品收购站供加工(循环)后重复使用。有关回收详情，请联系当地代理商。

将外门拆下

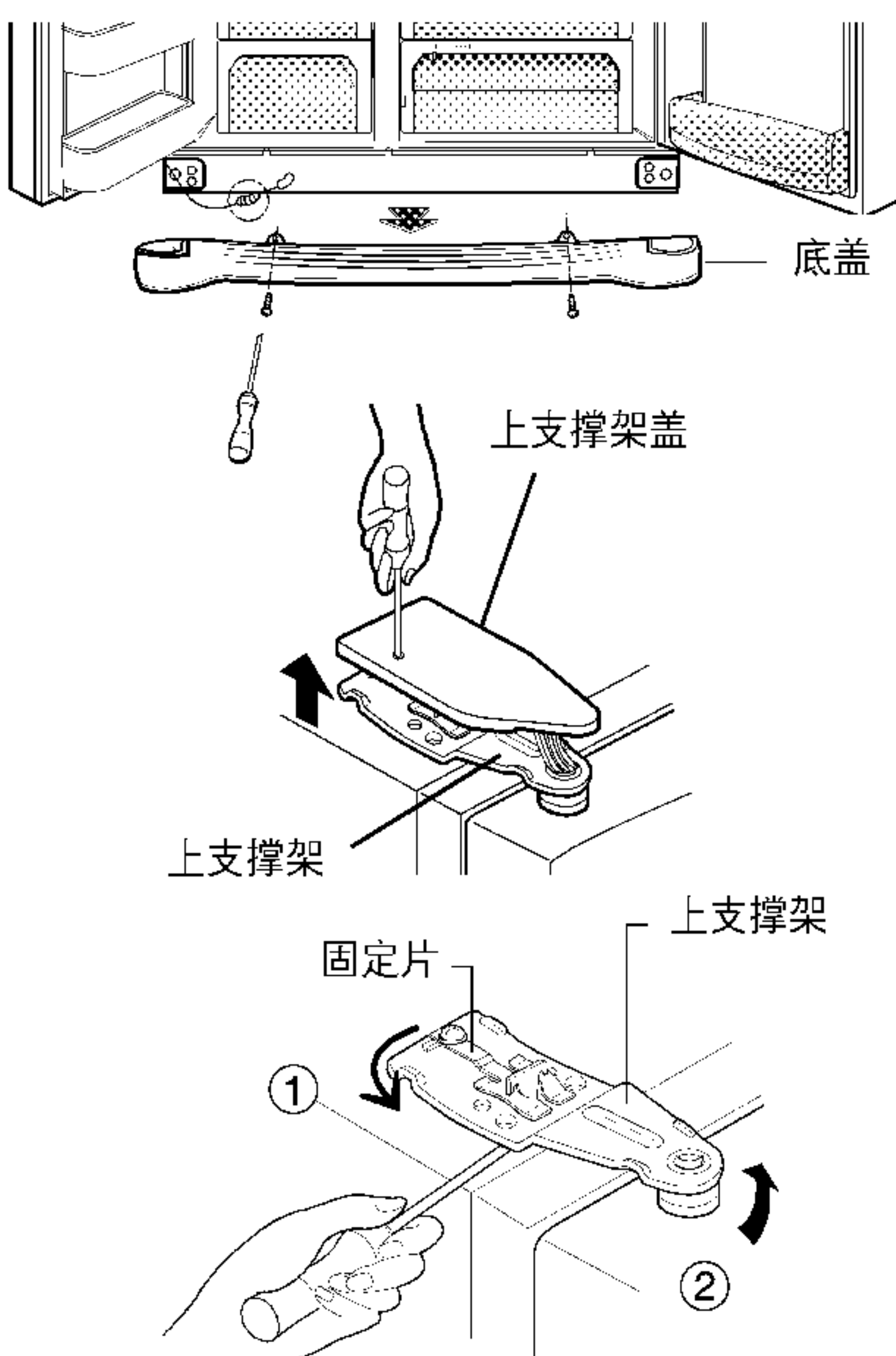
警告

电击危险

要将外门拆下前先将电源线拔除，错误的动作可能会导致严重的伤害，甚至死亡。
如果您室内的门的入口对于冰箱来说太小，先将冰箱的外门拆下，并将冰箱侧面转向前方搬运。

拆下底盖

将底盖向上抬起拆下来。



拆下冷冻库外门

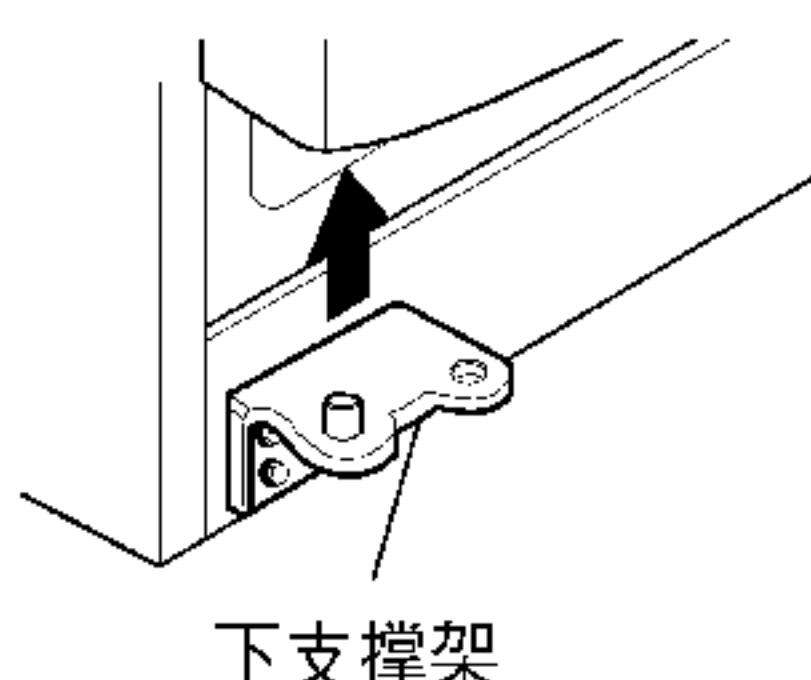
1) 松开上支撑架盖螺丝，将盖子移开。

2) 将固定片的螺丝以逆时针方向转起 (①)，即可将上支撑架抬起 (②)。

注：

■ 当移去上支撑架盖后，要小心的用手扶着不要让门向前方掉下。

3) 向上抬起即可取下冷冻库外门。

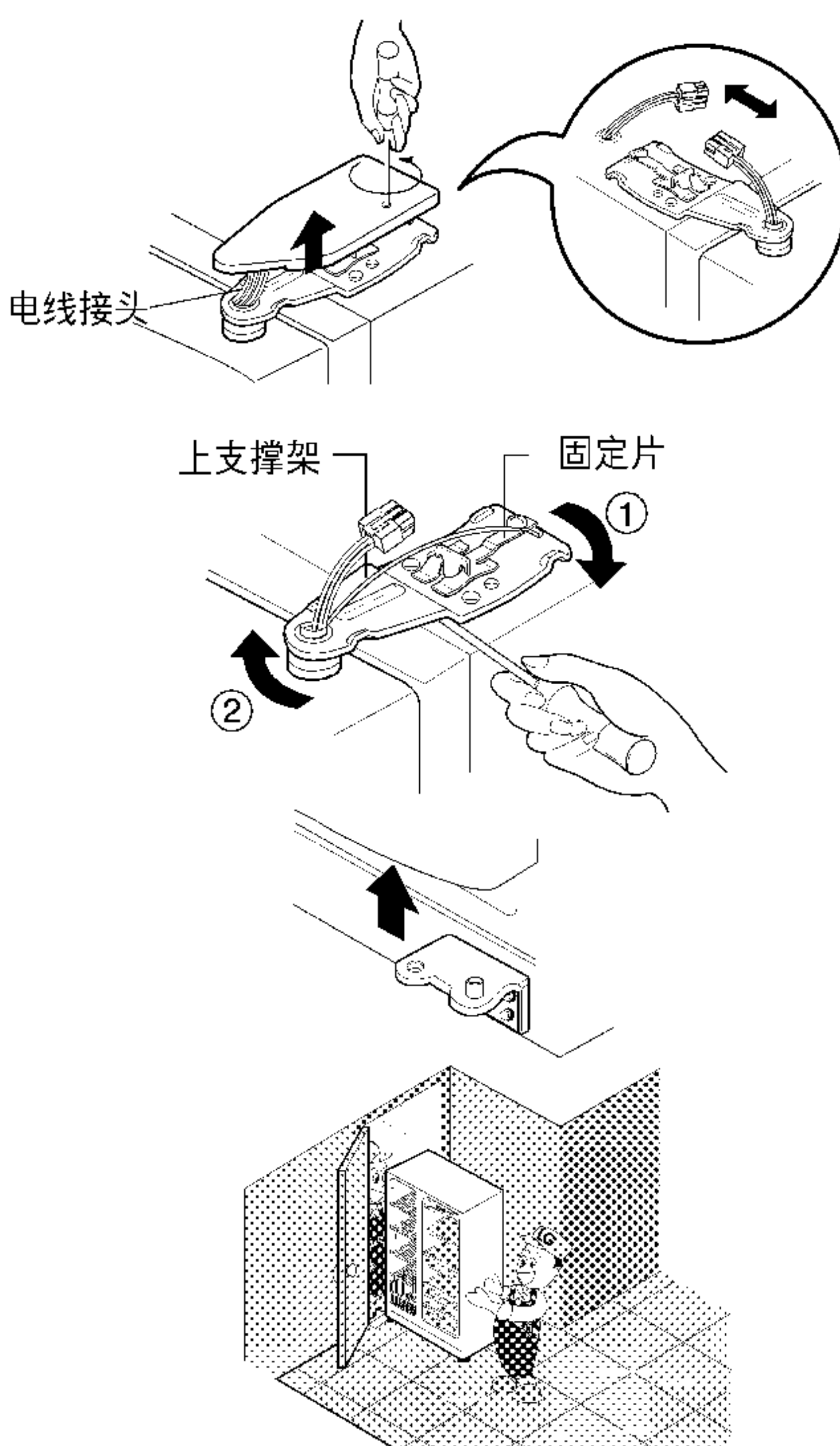


拆下冷藏室外门

1) 松开上支撑架盖螺丝，将盖子移开，并电线接头拔开（接地线除外）。

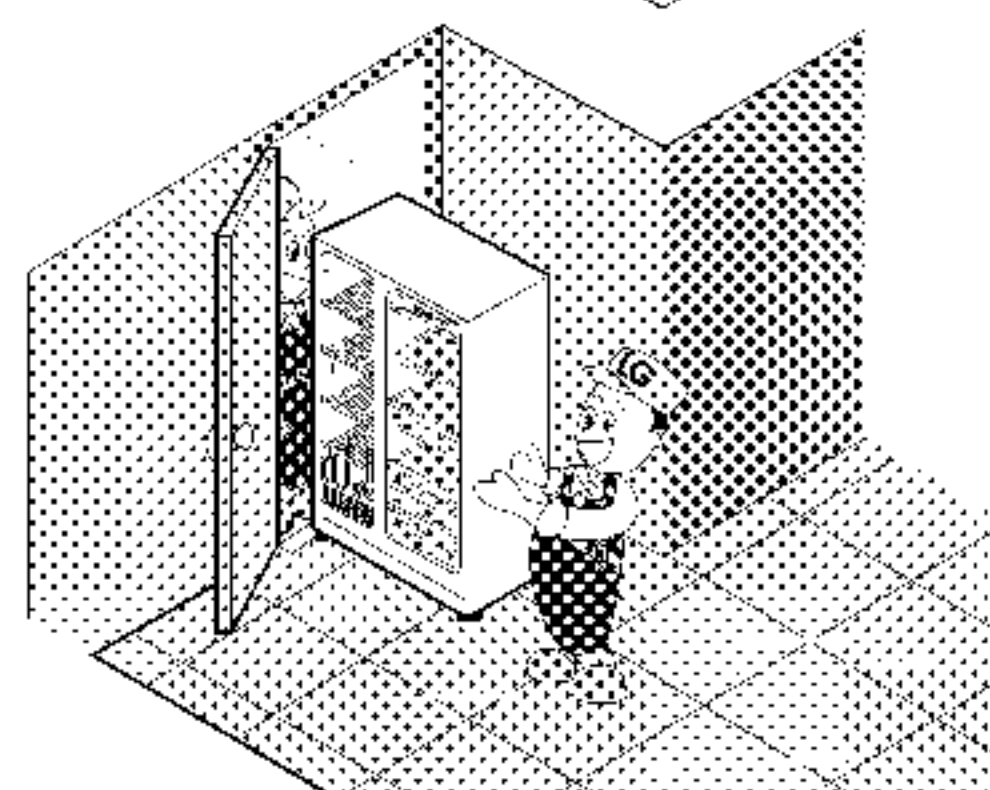
2) 将固定片的螺丝以逆时针方向转起 (①)，即可将上支撑架抬起 (②)。

3) 向上抬起即可取下冷藏室外门。



搬运冰箱

将冰箱转向侧面穿越窄门搬运，如右图所示。

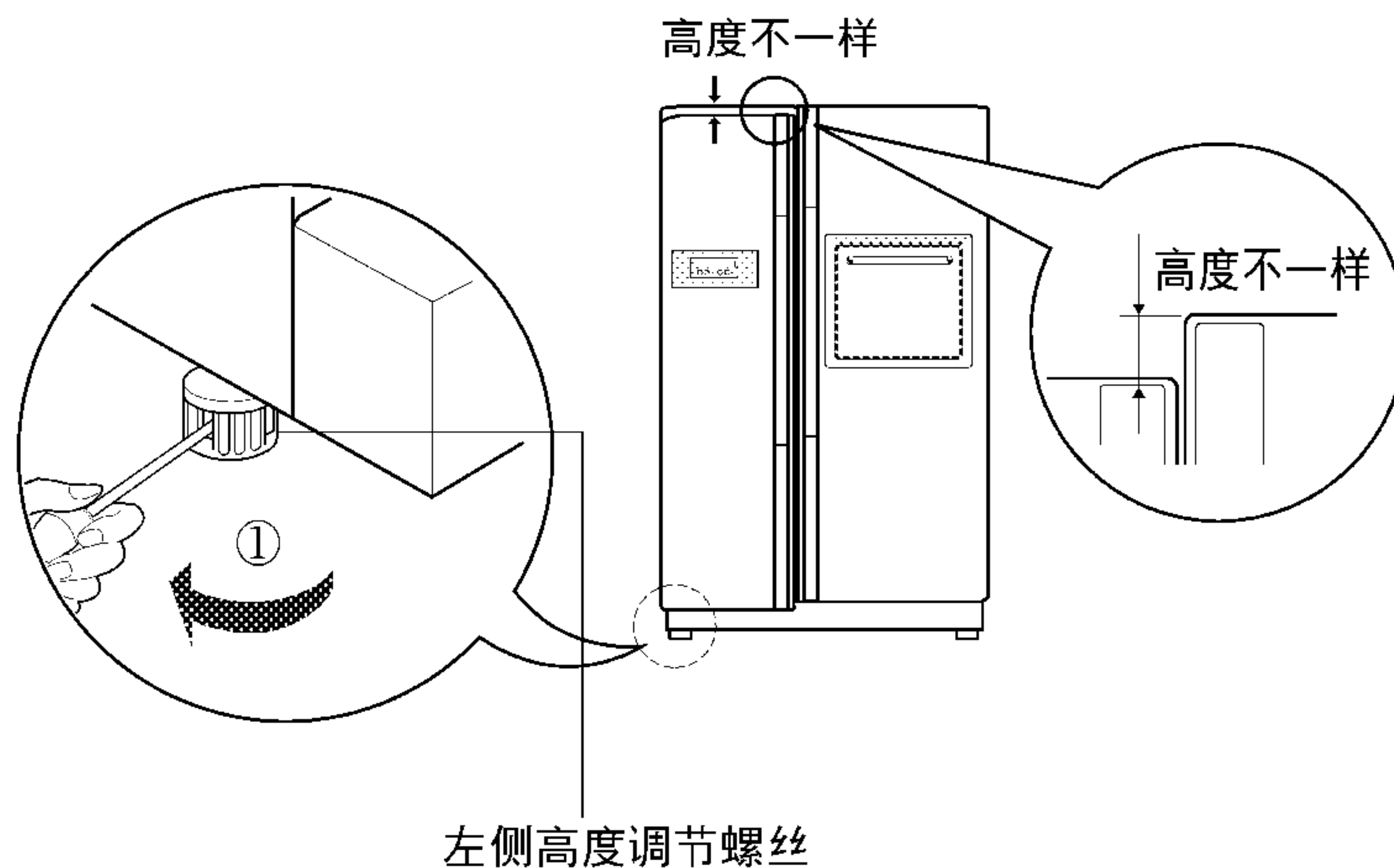


门的重新安装

电冰箱通过过道门后，以相反的顺序重新安装电冰箱的门。

高度调节

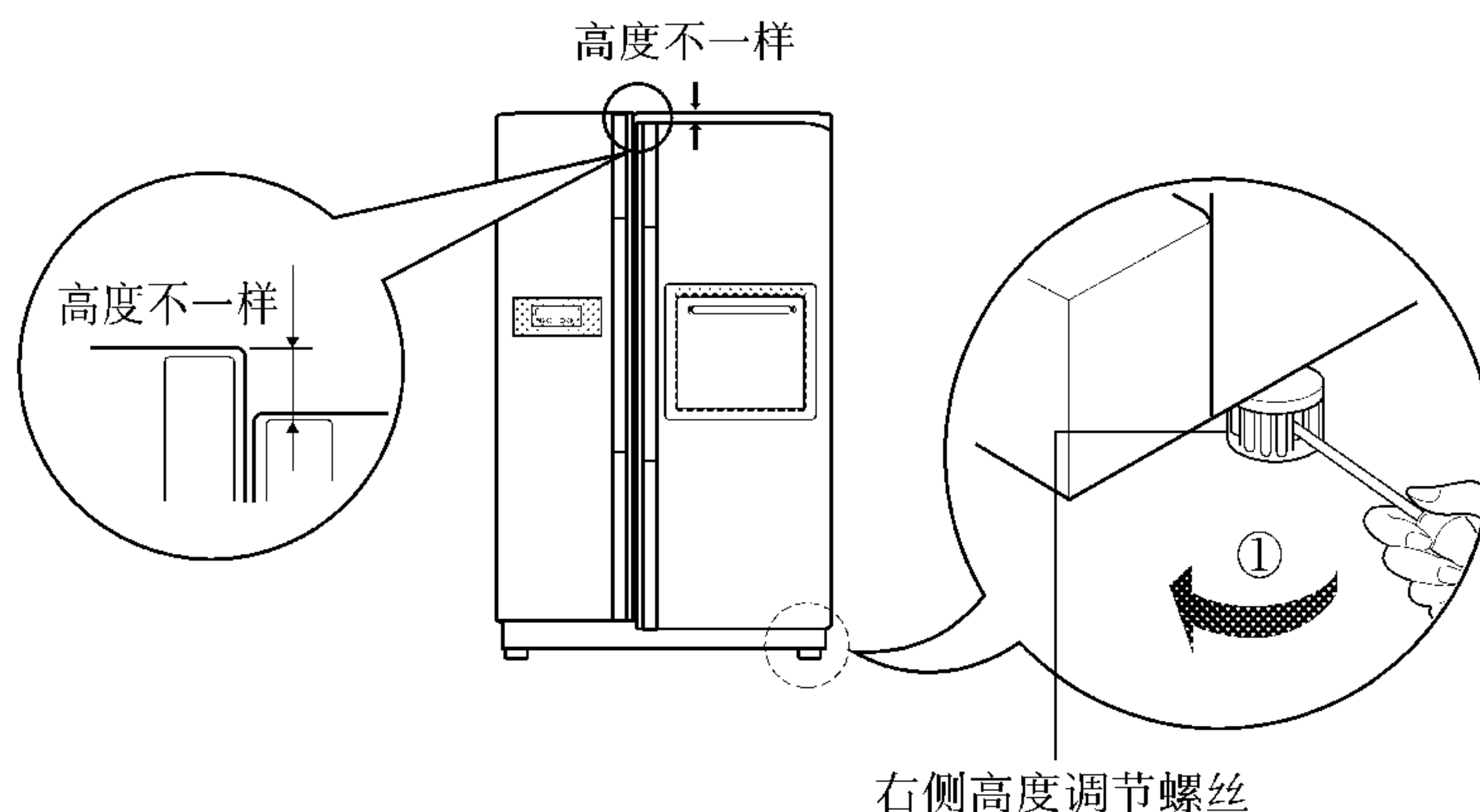
将螺丝刀(平形)插入左侧高度调节螺丝的凹槽，按顺时针方向①旋转，使门保持水平。



如果冷冻室的门比
冷藏室的门低

如果冷冻室的门比
冷藏室的门高

将螺丝刀(平形)插入右侧高度调节螺丝的凹槽，按顺时针方向①旋转，使门保持水平。



调节好门的高度后

通过调节高度调节螺丝来增加前面一侧的高度，可以使门平稳地关闭。如果电冰箱的门不正确关闭，其性能会受到影响。

下一步

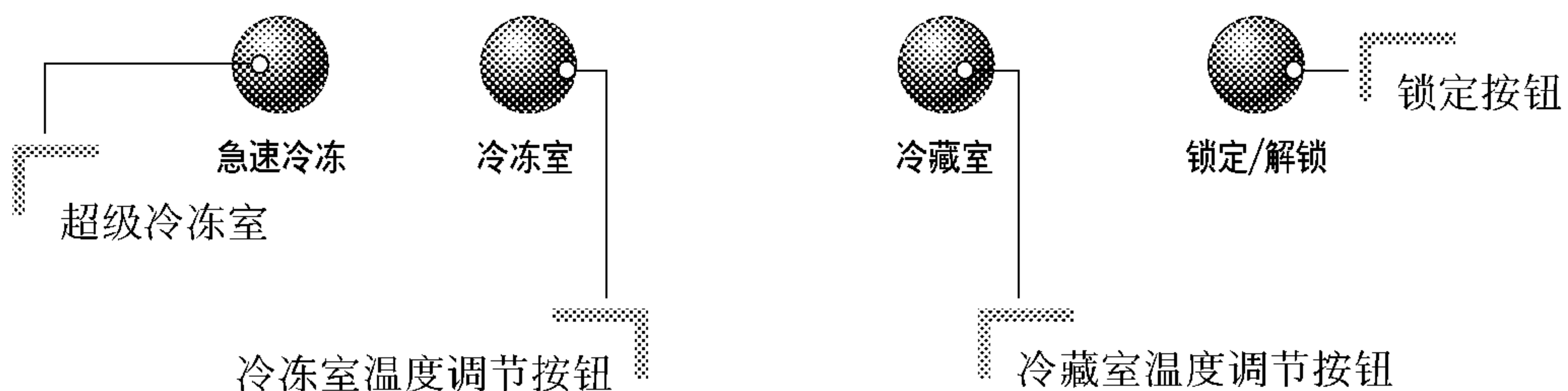
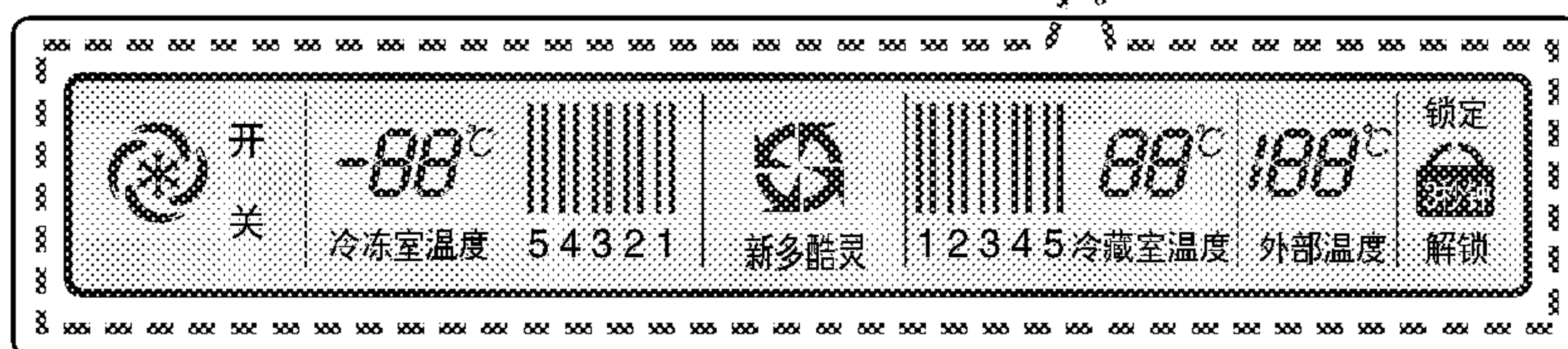
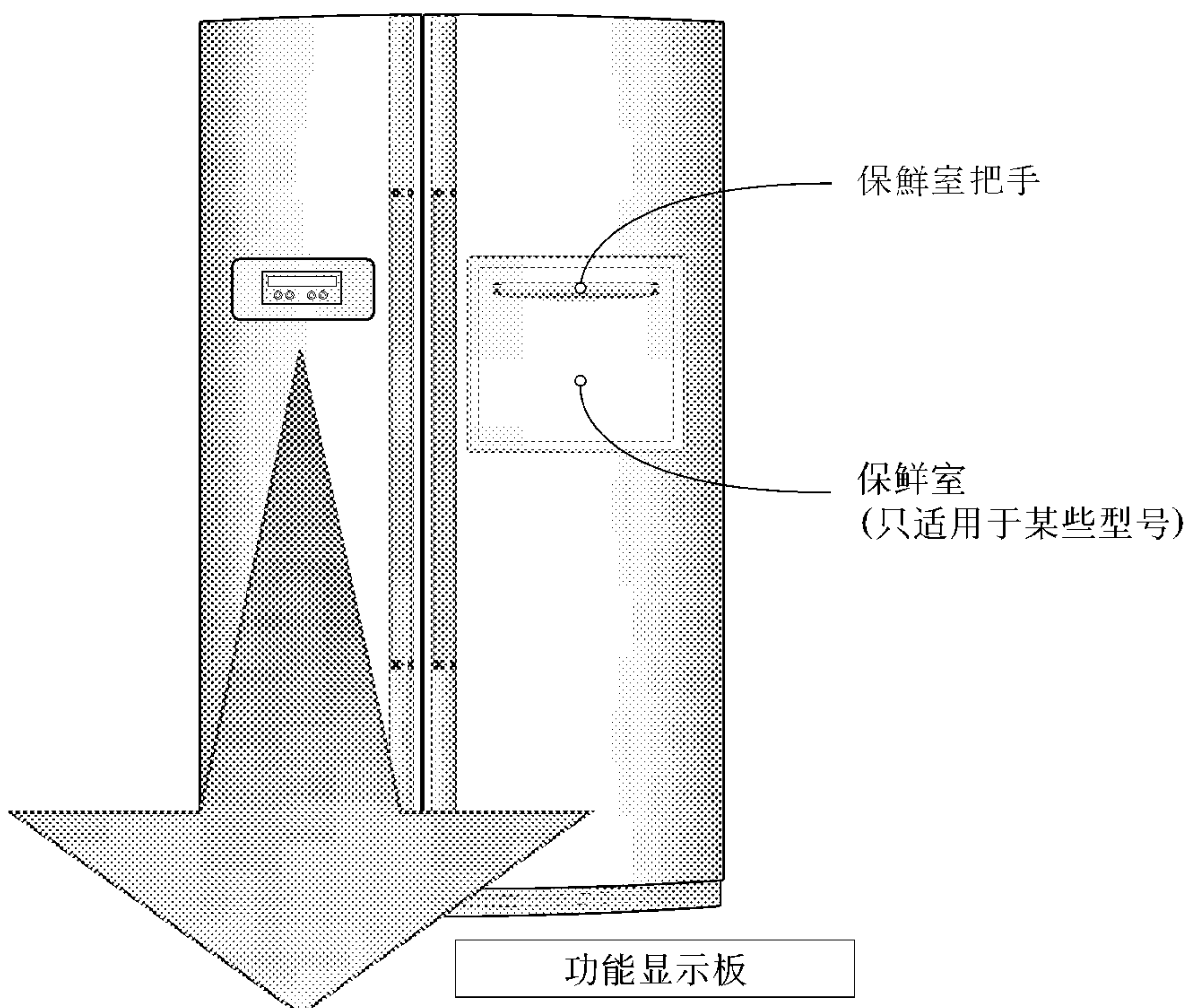
1. 擦去运输期间所积聚的灰尘，彻底清洗电冰箱。
2. 将附件如冰块儿盒，盖子，蒸发托盘等安装在适当的位置。他们被包装在一起，以防止在运输途中可能造成的损坏。
3. 将电源线(或插头)连接至插座上。不要与其他设备共用一个插座。

启动

电冰箱初次安装时，在放入新鲜或冷冻食物之前，让其以正常运行温度稳定2至3个小时。

如果运行被中断，在重新启动前等待5分钟。

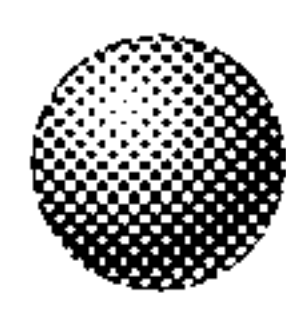
调节温度和功能



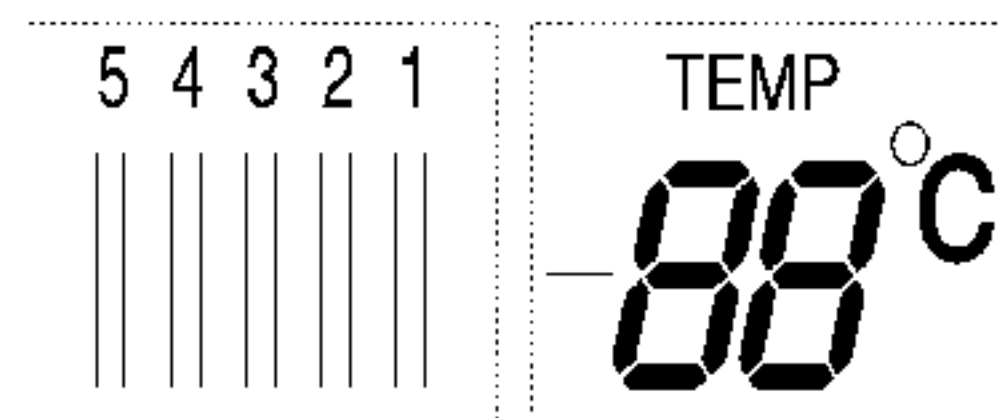
您可以调节冷冻室和冷藏室的温度。

如何调节冷冻室内的温度

冷冻室温度调节



冷冻室

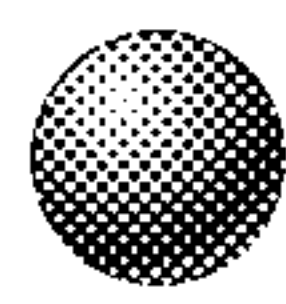


设定温度 养指示器

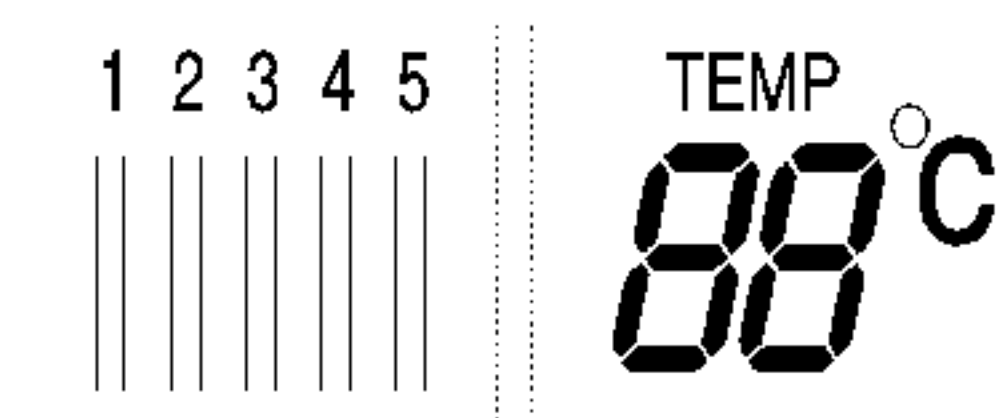
-15°C	5 4 3 2 1
-17°C	5 4 3 2 1
-19°C	5 4 3 2 1
-22°C	5 4 3 2 1
-23°C	5 4 3 2 1

如何调节冷藏室内的温度

冷藏室温度调节



冷藏室



设定温度 养指示器

6°C	1 2 3 4 5
4°C	1 2 3 4 5
3°C	1 2 3 4 5
2°C	1 2 3 4 5
0°C	1 2 3 4 5

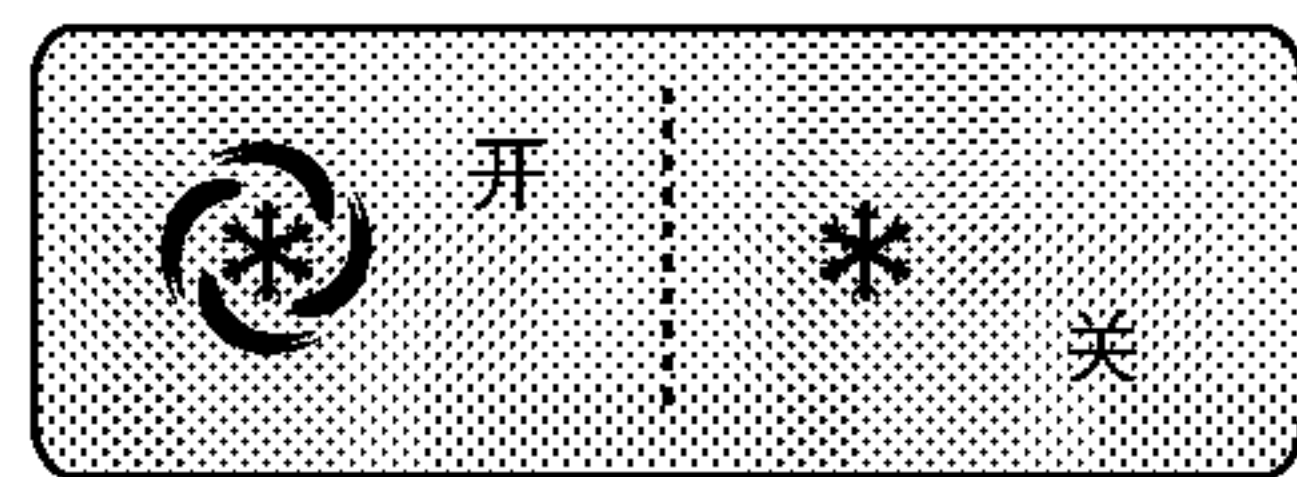
* 每次按下按钮时，设定依序变为(中) → (中强) → (强) → (弱) → (中弱)。

- 实际的内部温度根据食物的状态变化，因为显示的设定温度只是目标温度，而不是电冰箱内部的实际温度。
- 冷藏功能在初始时比较弱。在使用电冰箱最少2到3天后，请如上所述调节温度。

超级冷冻

选择此功能提高冷冻性能。

- 按此按钮时，在“开”和“关”之间反复。
- 选择特殊冷藏“开”后，箭头标识图标保留在“开”状态。
- 超级冷冻功能在固定的时间过去后会自动关闭。

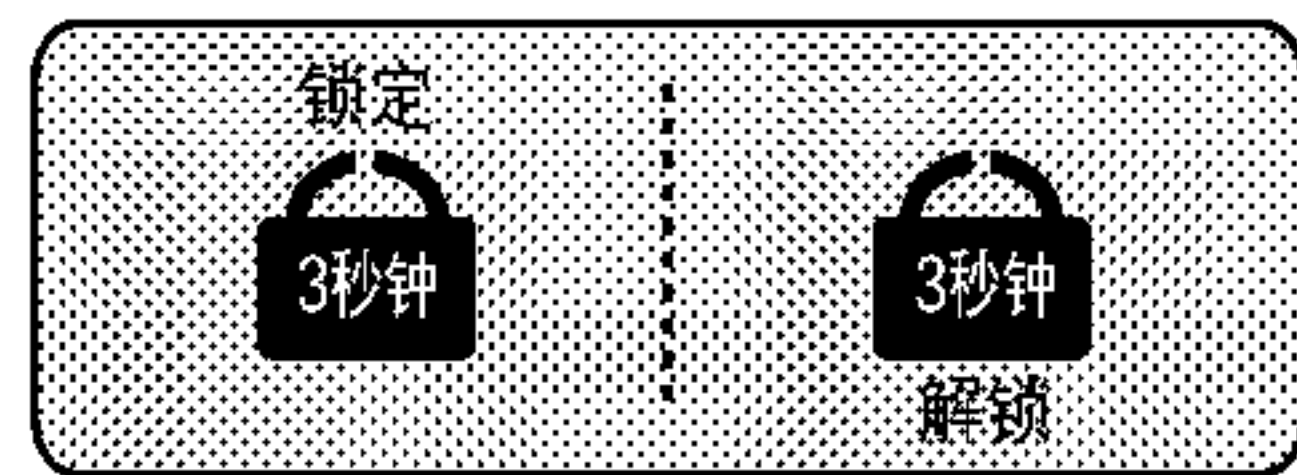


例) 选择“开” 例) 选择“关”

锁定

该按钮停止其他按钮的操作。

- 按(锁定)按钮时，将在锁定和解除锁定之间反复。
- 选择“锁定”时按其他按钮，该按钮无法工作。

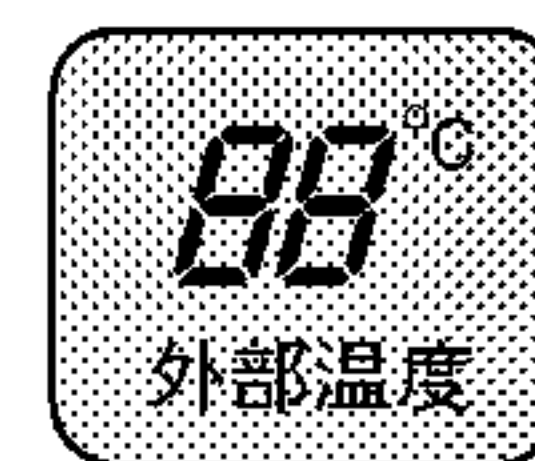


例) 选择“锁定” 例) 再次选择“锁定”

其他功能

周围温度显示窗

- 只显示-9℃ ~ 49℃之间的温度。
- 低于-10℃的温度显示为“LO(低)”，高于50℃的温度显示为“HI(高)”。
- 温度可能与周围实际温度不同，因为监视器位于电冰箱的上部(门的顶部)



门开启警告

- 如果电冰箱和家庭酒吧的门开启或每完全关闭，超过1分钟就每间隔30秒钟发出3次警告音。
- 如果门关闭后继续发出警告音，请联系当地的售后服务中心。

诊断(探测故障)功能

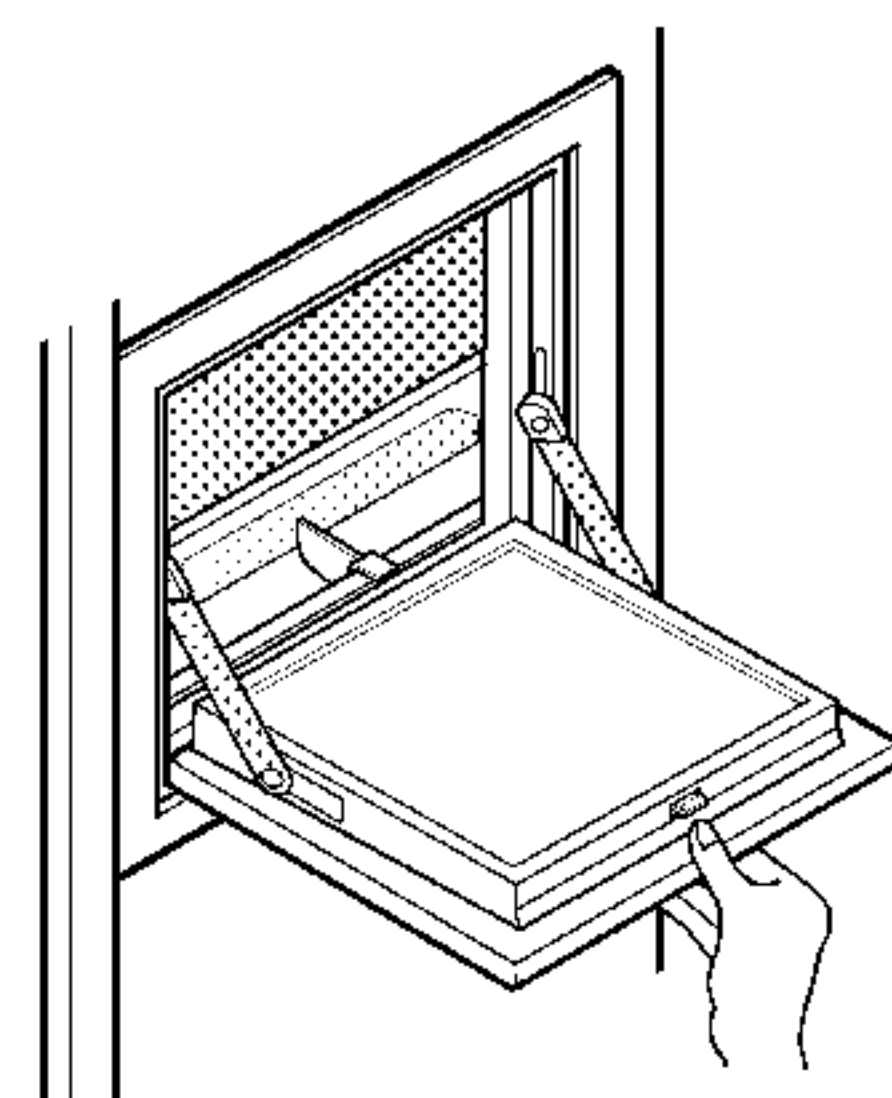
- 在电冰箱的使用过程中，产品发现故障时，诊断功能会自动探测故障。
- 如果产品发生故障，按任何按钮都无法工作，也无法正常显示。如果发生这种情况，不要关闭电源，立即联系当地的售后服务中心。如果关闭电源，维修工程师需要花费很多时间查找发生故障的部份。

保鲜室(只适用于某些型号)

如果使用

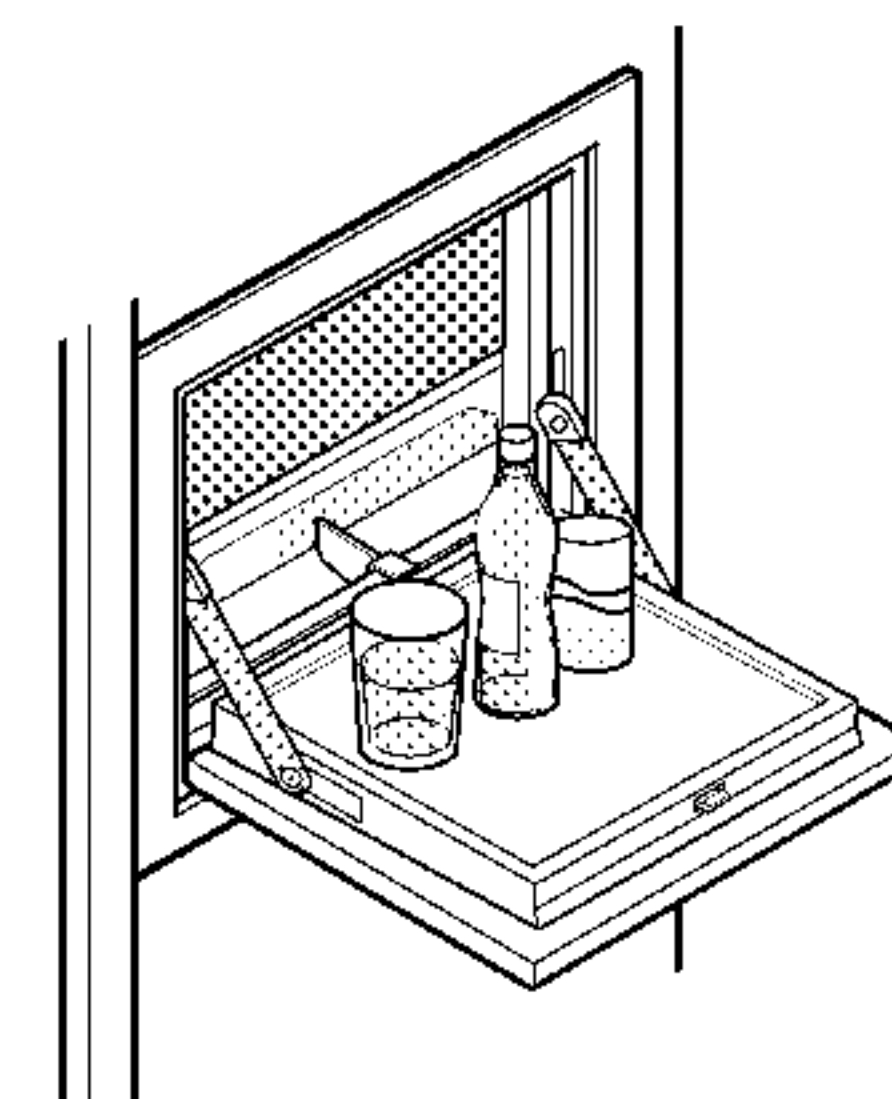
打开保鲜室的门

- 不需打开电冰箱的门就可以在保鲜室存取食物，这样可以节省电力。
- 保鲜室的门打开时，冷藏室内的灯就被点亮。这样可以容易地分辨物品。



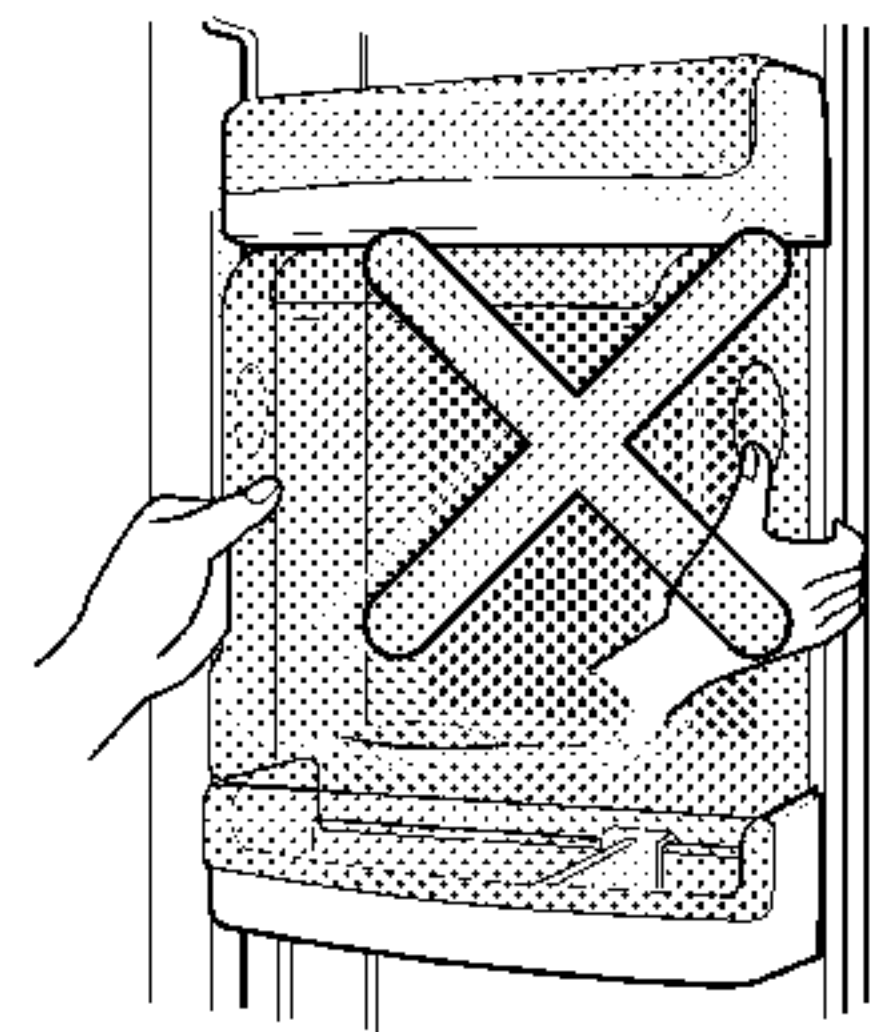
将保鲜室当作一个架子

- 千万不要把保鲜室的门用作砧板，并小心不要用锐利的工具损坏它。
- 千万不要把臂膀靠在上面和重压它。



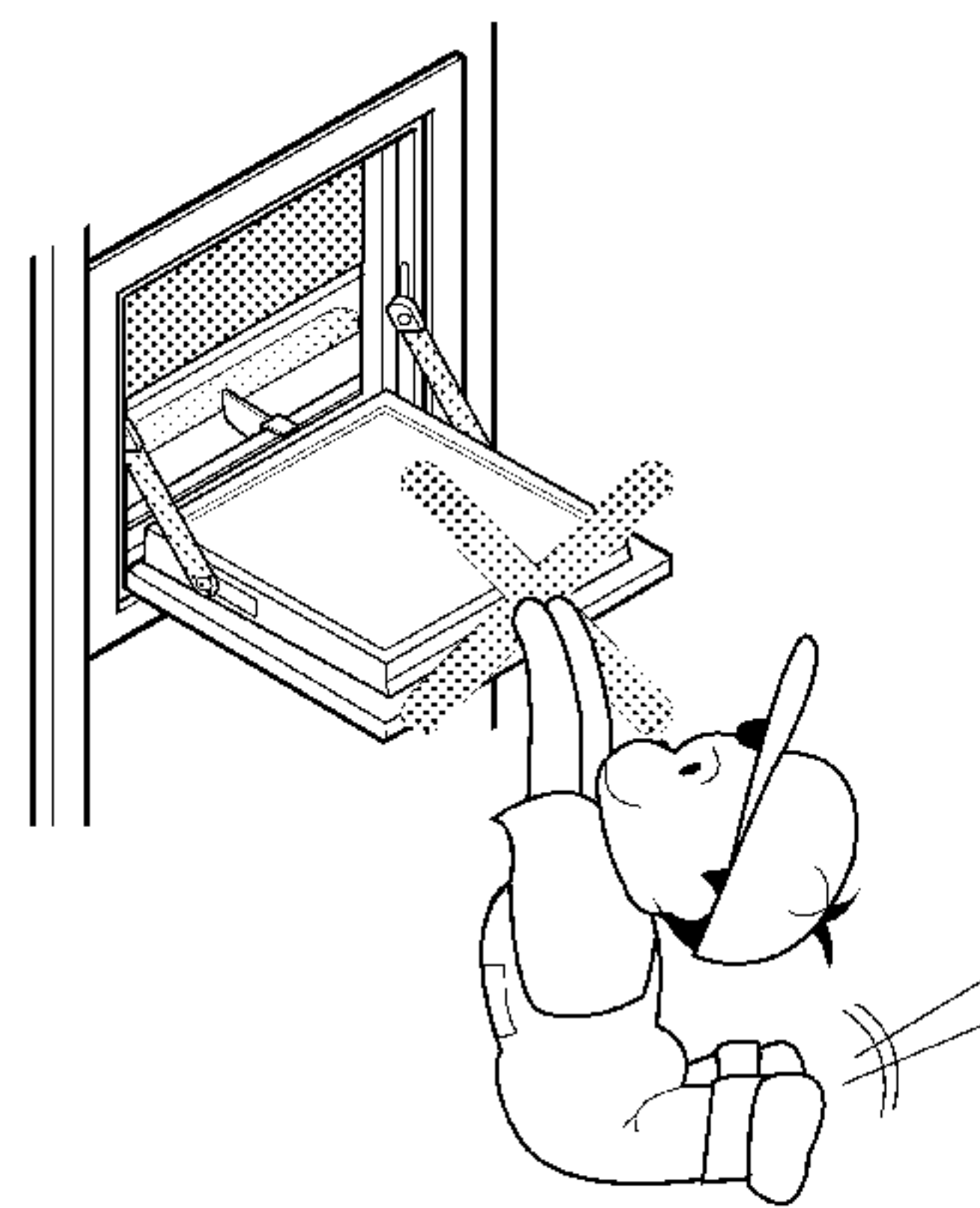
千万不要取出保鲜室内的盖子

- 没有盖子，保鲜室无法正常发挥功能。



千万不要在保鲜室的门上放重的物体，也不要让幼儿挂依在门上。

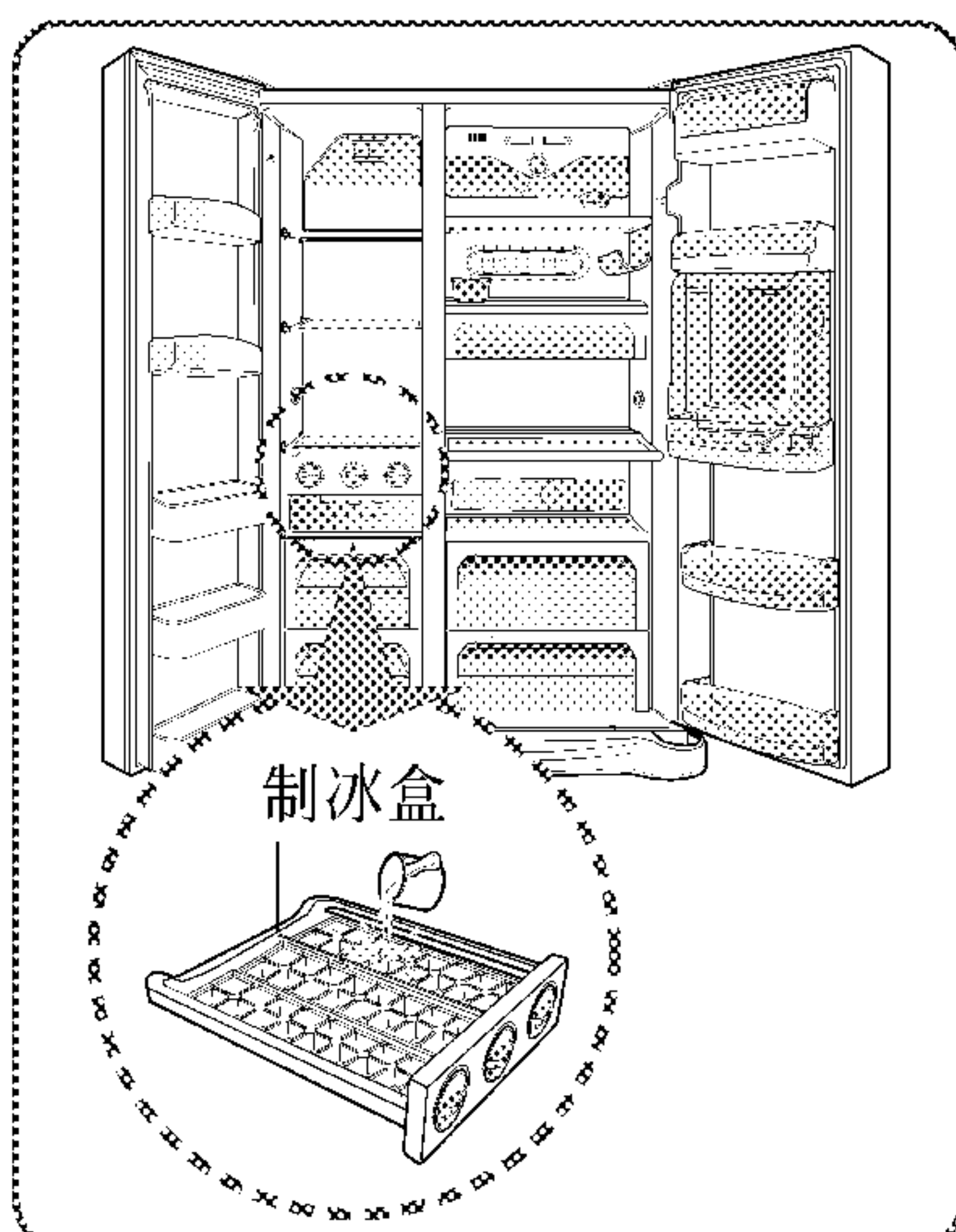
- 不仅保鲜室的门可能会被损坏，而且幼儿也可能受到伤害。



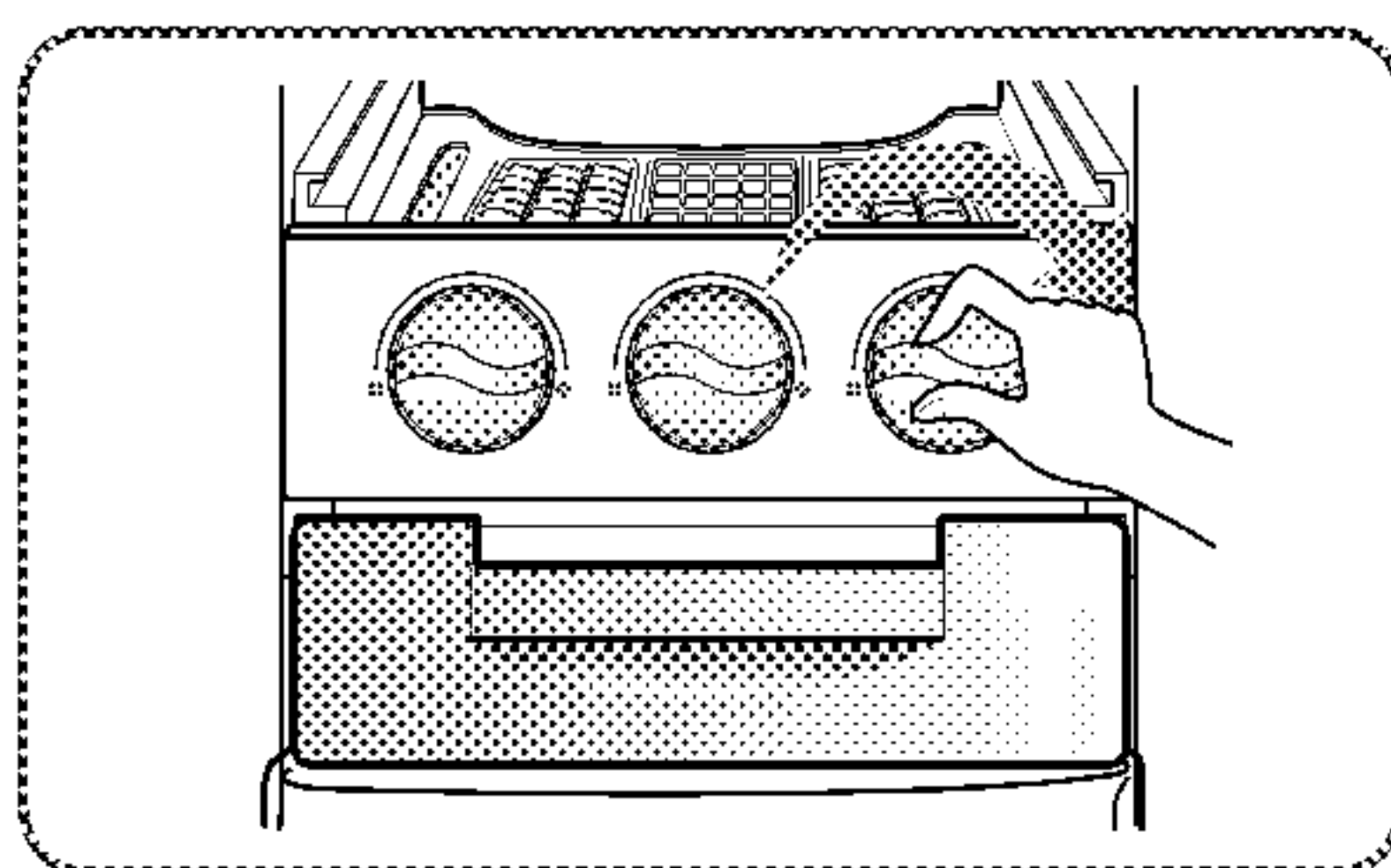
要制冰付

制冰

- 在制冰室内的制冰盒注水。
如果水被注得太满，就不容易分开冰块，而且水会滴落下去，使冰块冻结在一起。



- 旋转制冰室内的冰块分离把手，冰块就会落入储冰盒中。

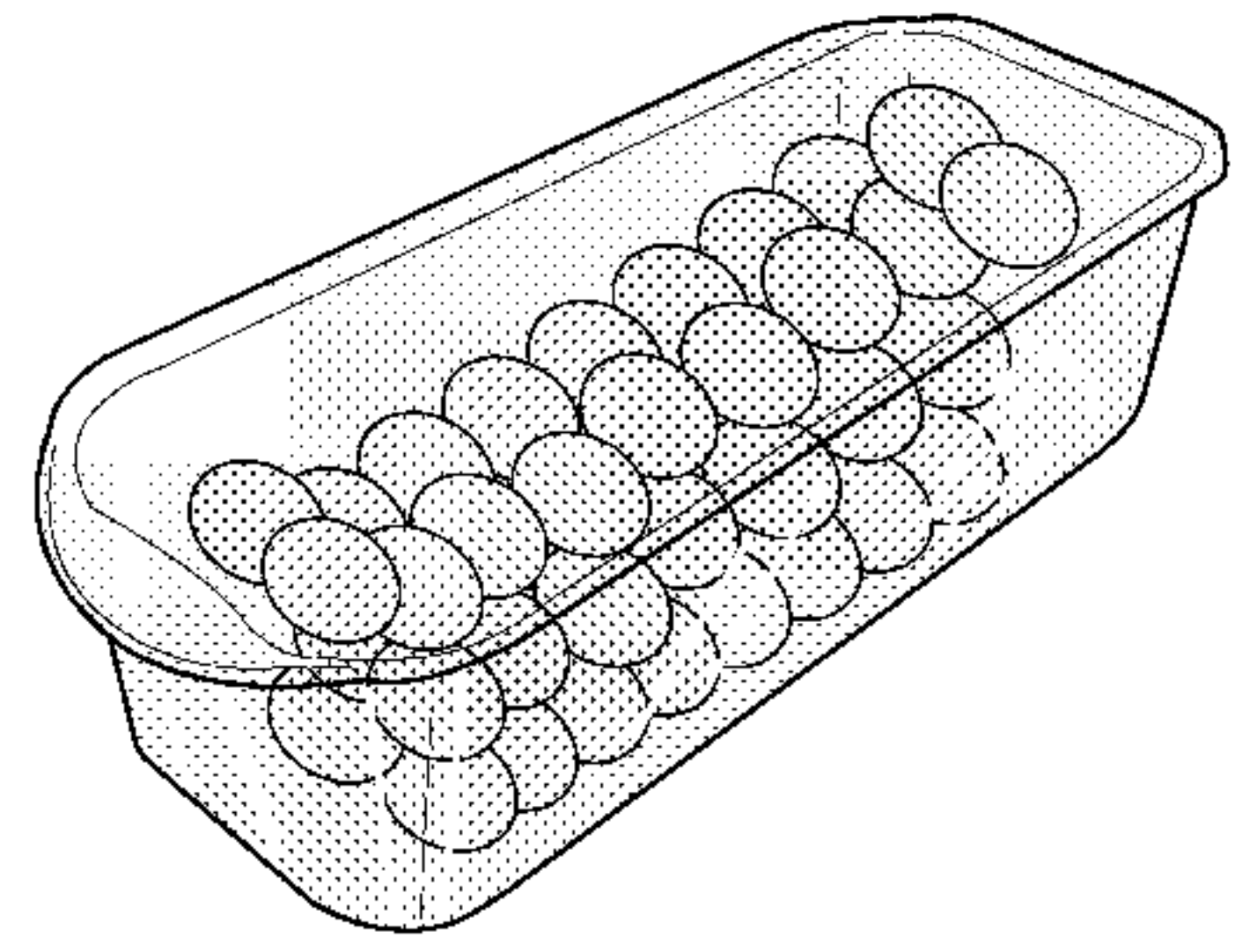


注意

- 在冰完全冻结之前旋转冰块分离把手会使剩余的水滴入储冰盒，这样就会使冰块冻结在一起。

鸡蛋盒

您可将鸡蛋盒移到要放置的地方。



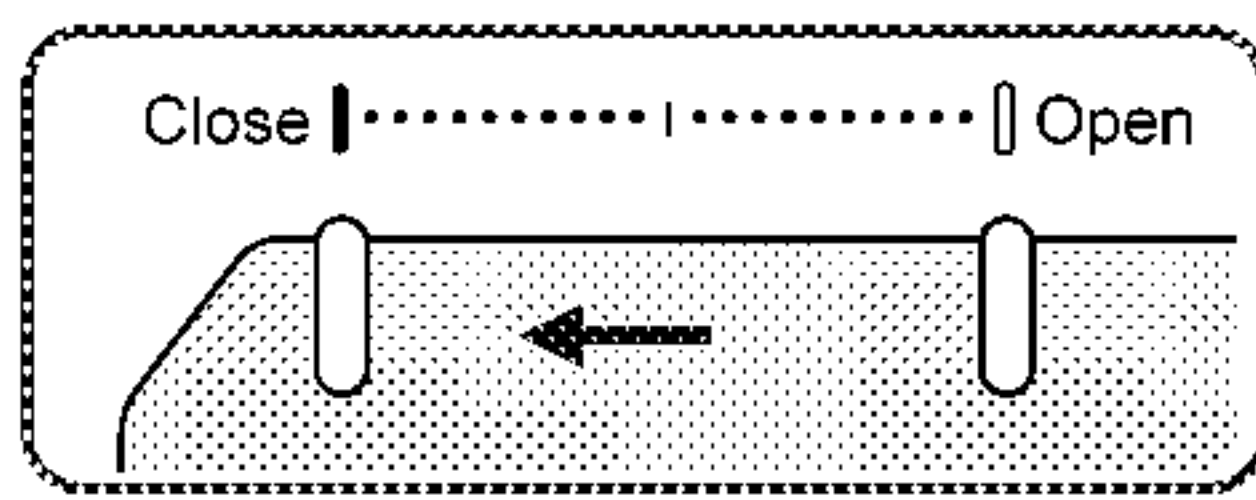
注：

- 不可将鸡蛋盒放进冰库保存，可能会裂开
- 不可将鸡蛋盒放进冷冻库保存

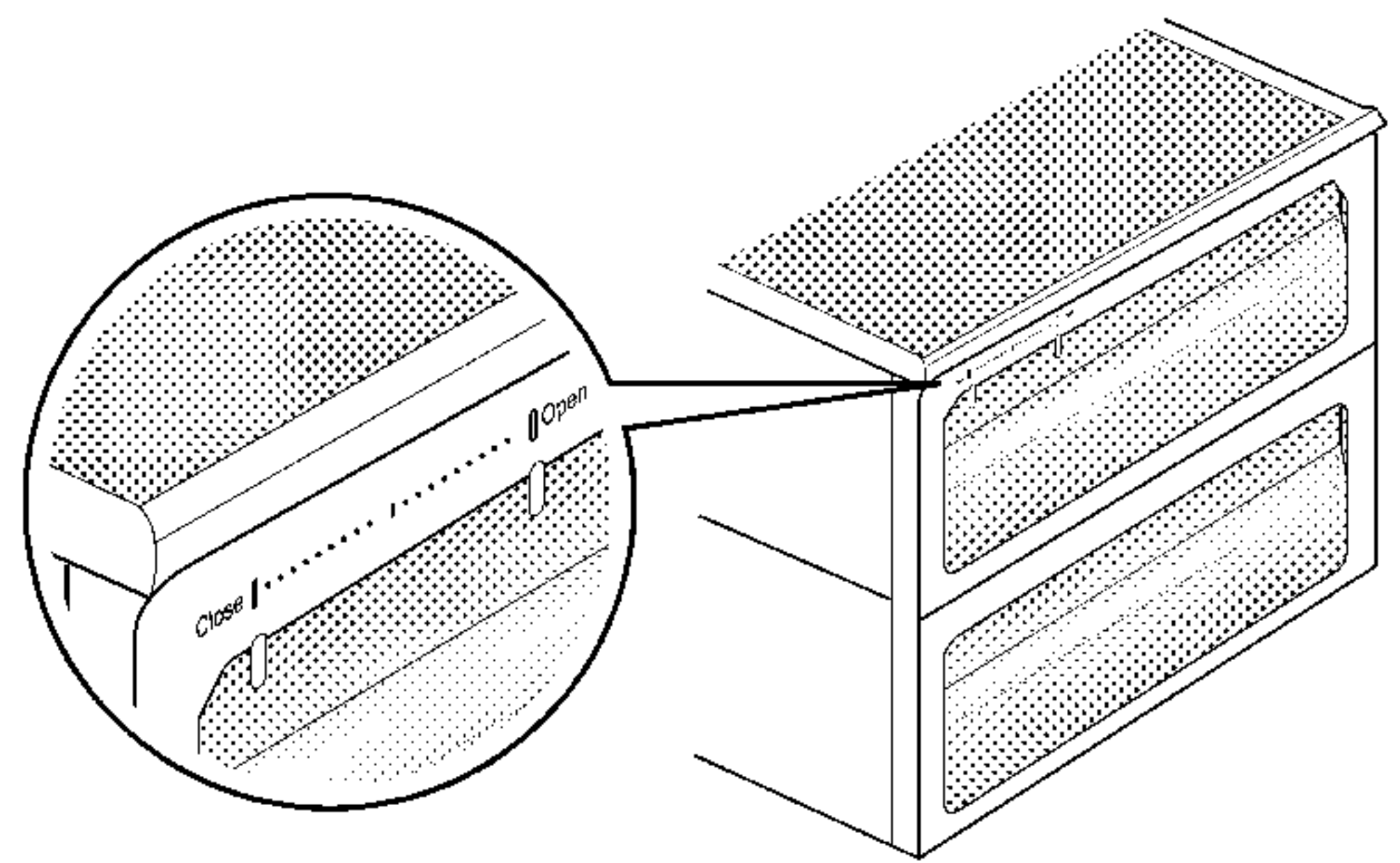
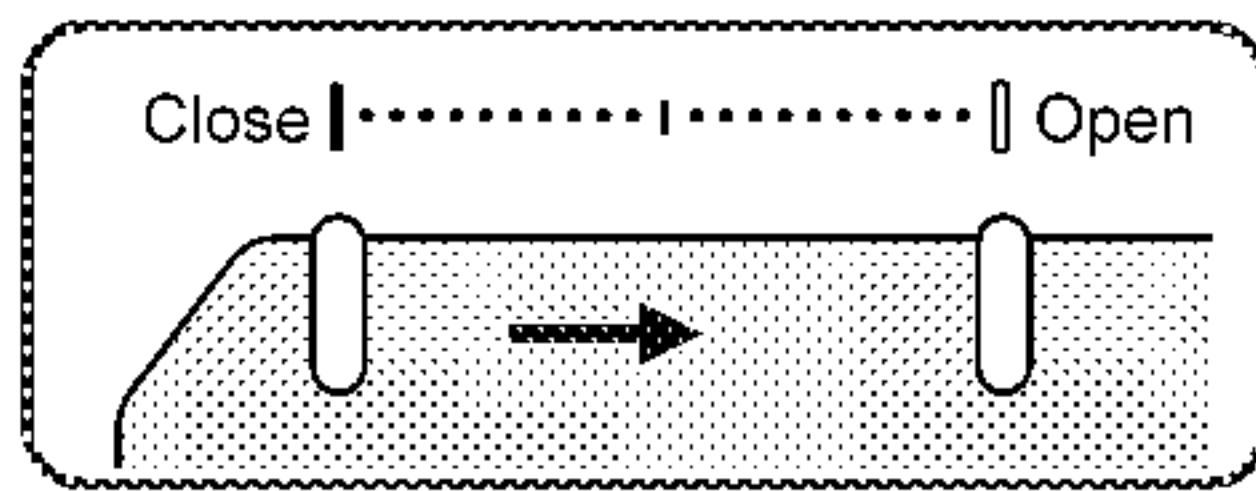
蔬菜储存室的湿度控制

储存蔬菜或水果时，通过将湿度控制开关调节至左/右可以控制湿度。

高湿度

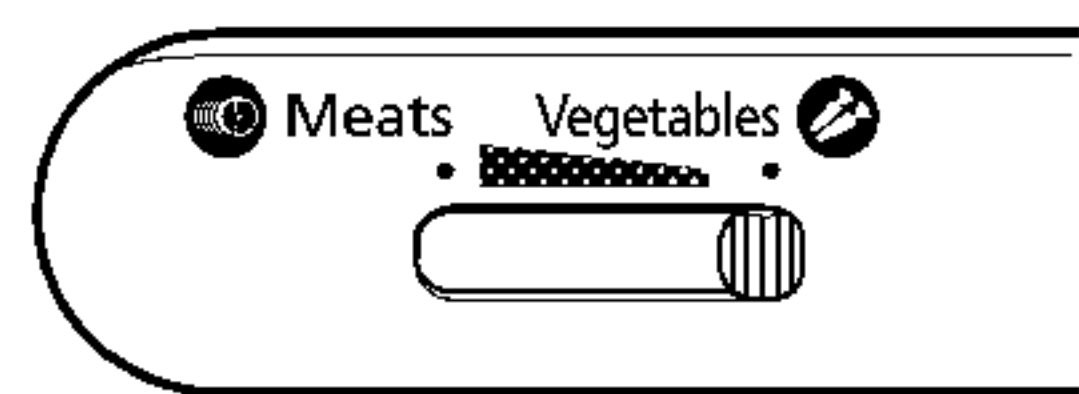


低湿度

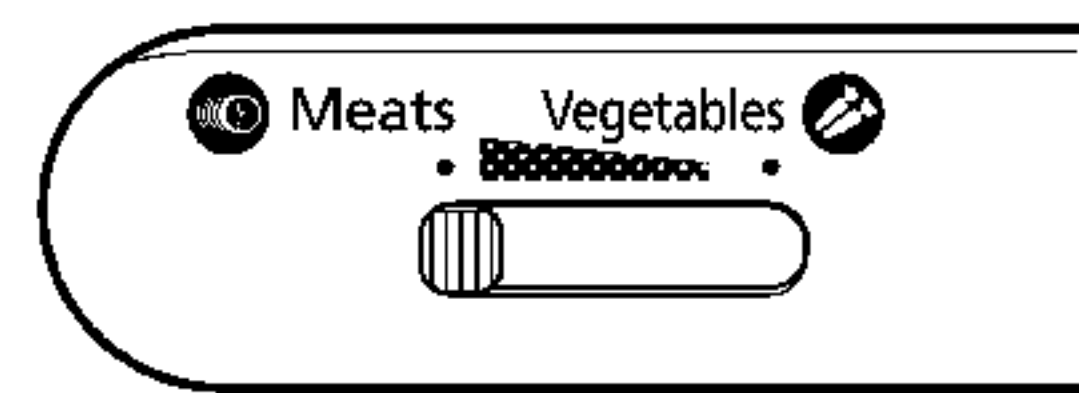


转换为蔬菜或肉类储存室

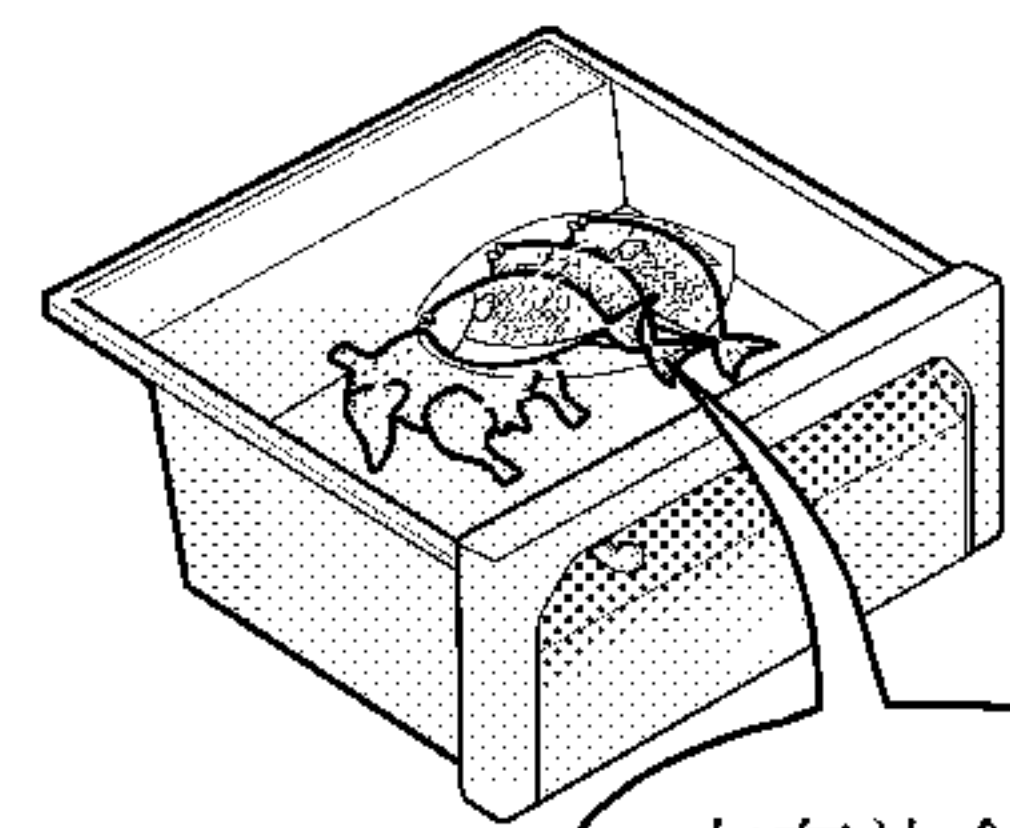
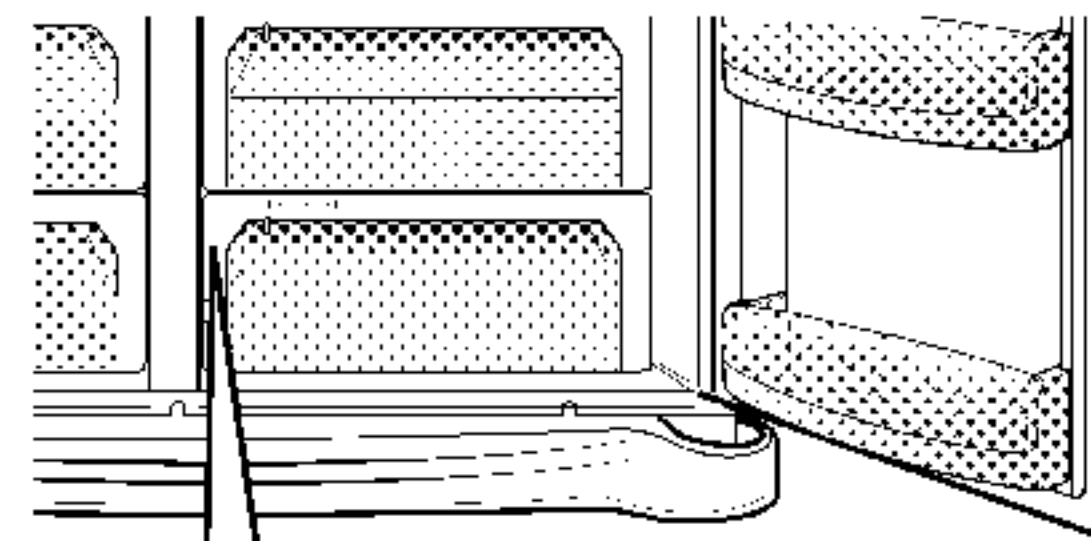
- 冷藏室的底部抽屉可以转换成蔬菜或肉类储存室。



蔬菜储存室



肉类储存室



在存放食物前一定要检查。

肉类储存室保持著比冷藏室低的温度，肉类或鱼类可以长时间保持新鲜。

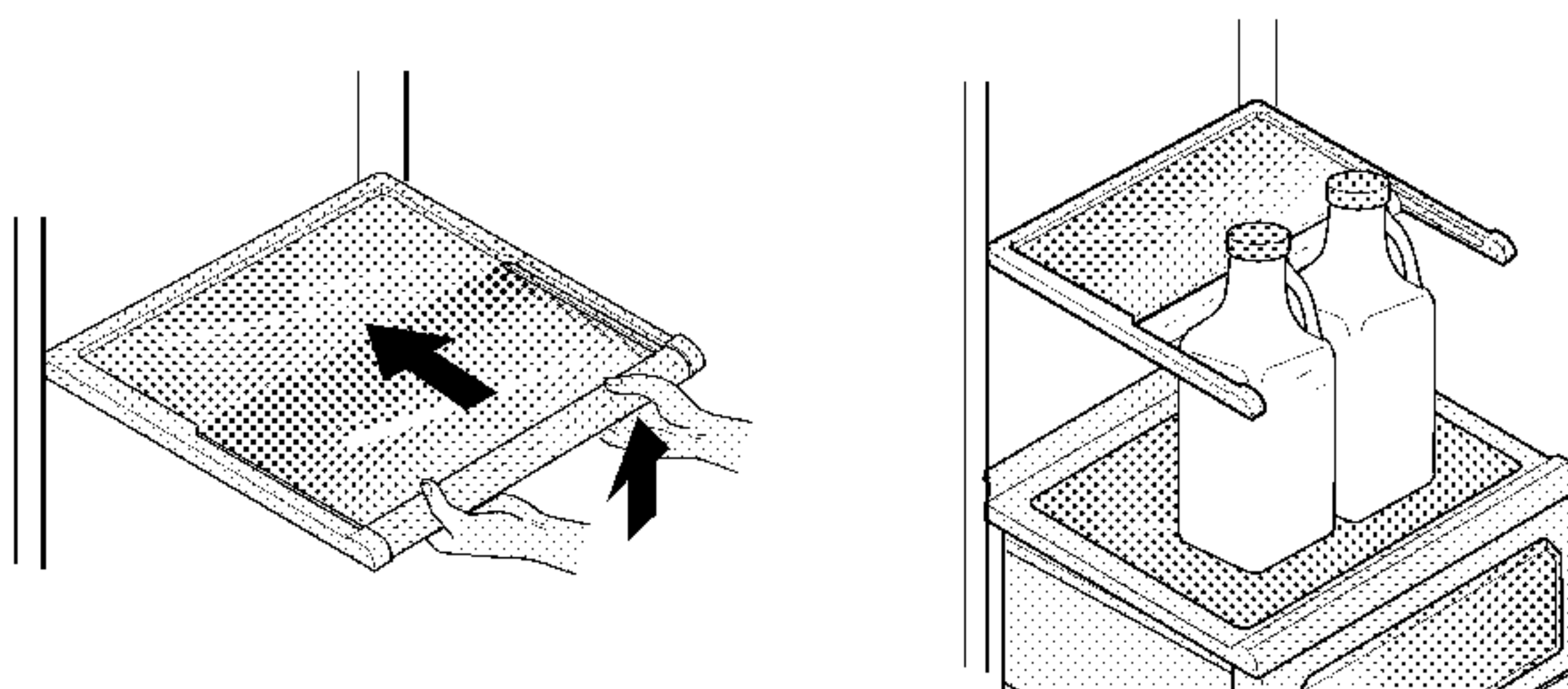
注意

- 如果转换开关设定为肉类储存室，蔬菜或水果会被冻结。所以在存放食物前一定要检查。

搁板（仅适用于某些型号）

平推式货架

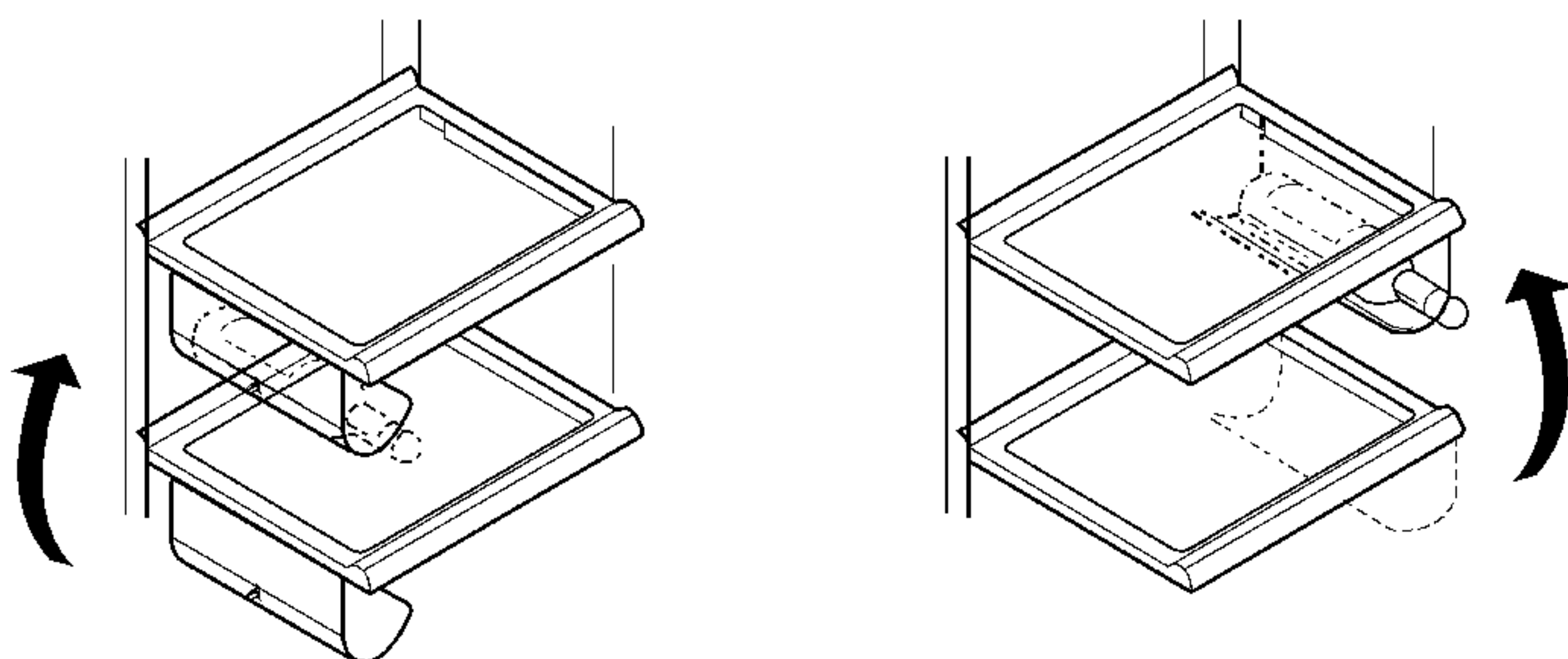
您可以使用此货架来存放有一定高度的物品，如液体容器或者其它瓶子，使用方法是
将货架的前半部分推入其后半部分。然后可以拉出前半部分以恢复原状。



置酒架（仅适用于某些型号）

调整置酒架

瓶子可以放在置物隔架侧面的置酒架上。置酒架可以附挂在任一置物架侧边。

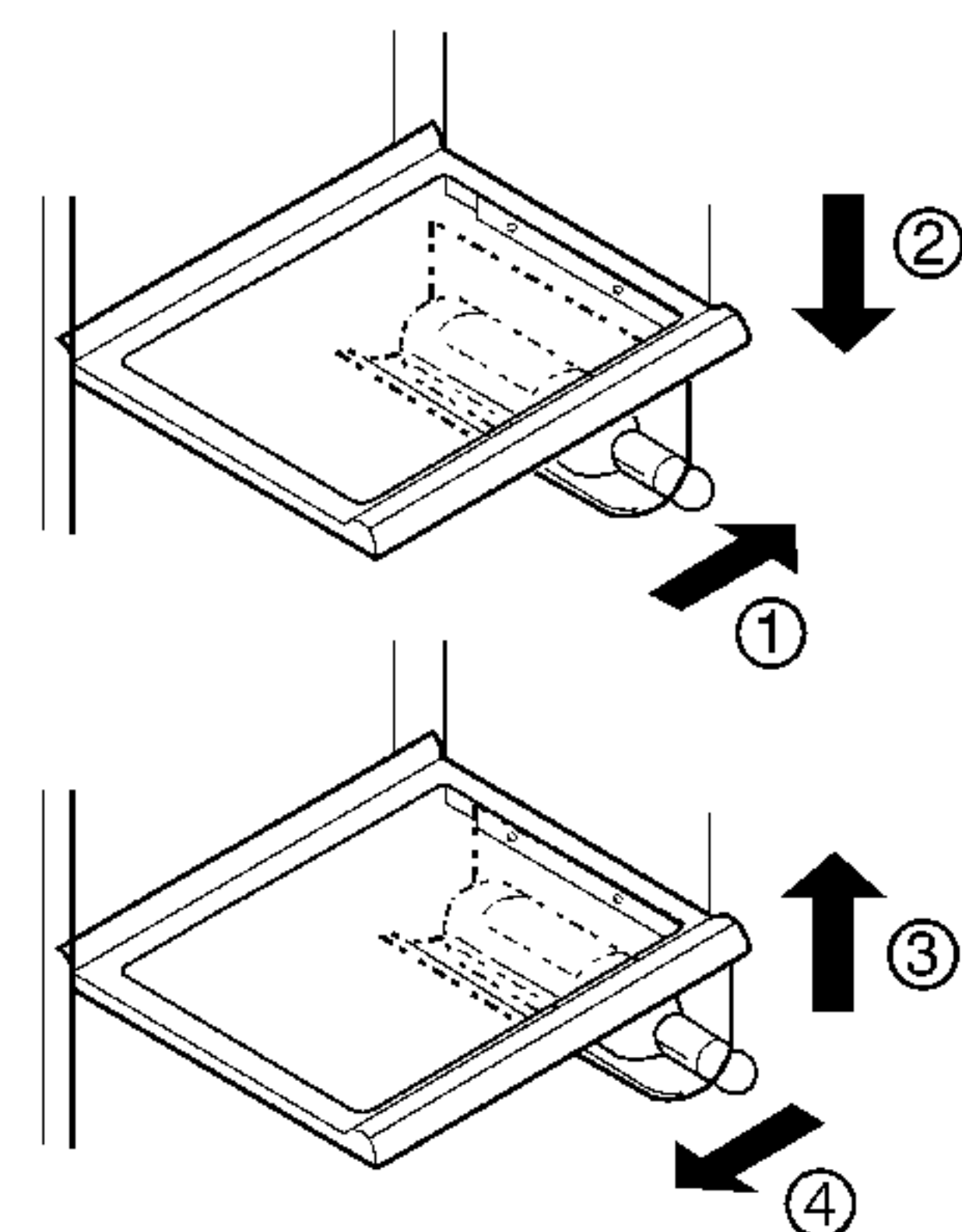


插入酒架：

向上握住酒架(如图 1 所示)，将其插入搁架旁的固定夹(如图 ① 所示)后用力往下拉(如图② 所示)。

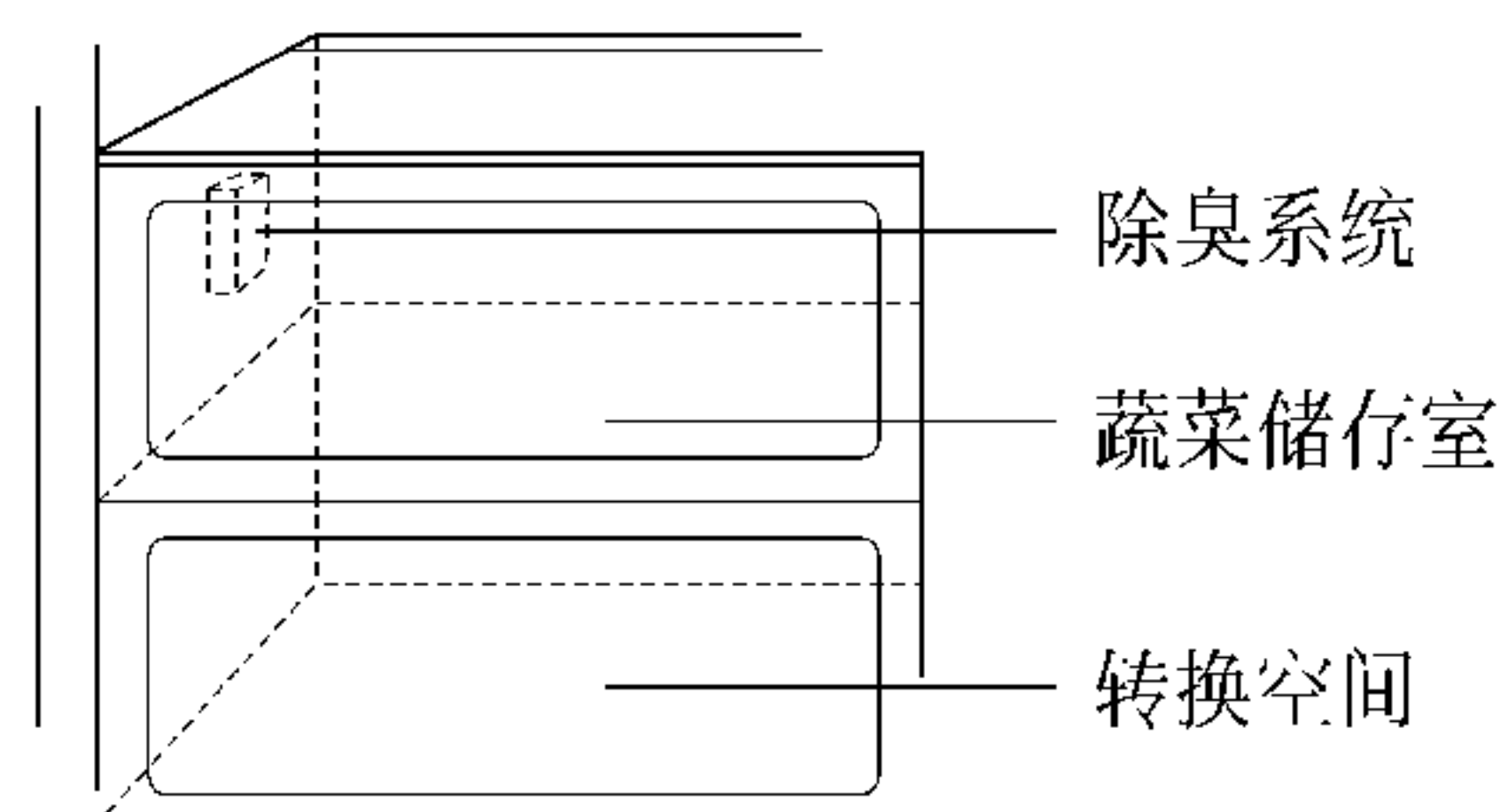
取出酒架：

握住酒架，将其抓紧(如图 ③ 所示)后用力向内拉(如图 ④ 所示)。



除臭器(仅适用于某些型号)

本系统使用光触媒可以有效地吸收强烈的气味。本系统不会对储存的食物产生任何影响。

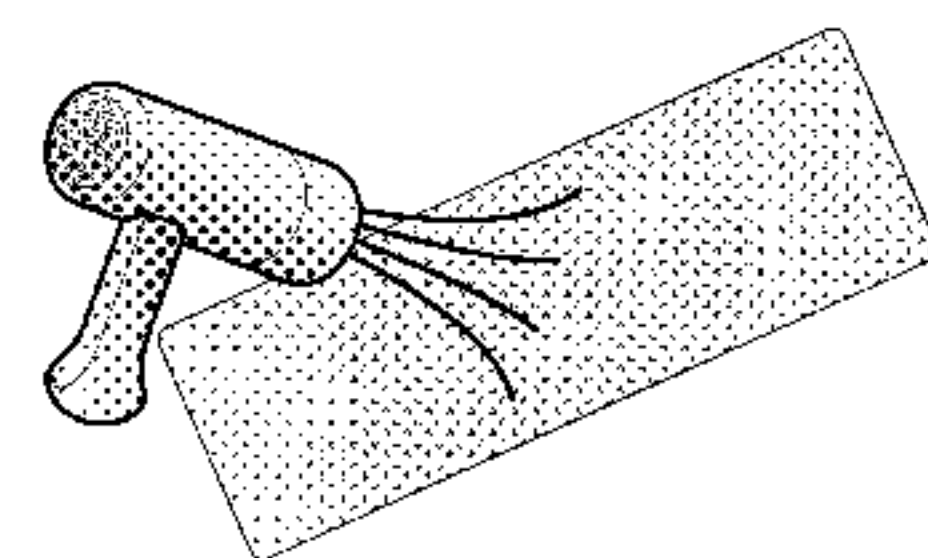
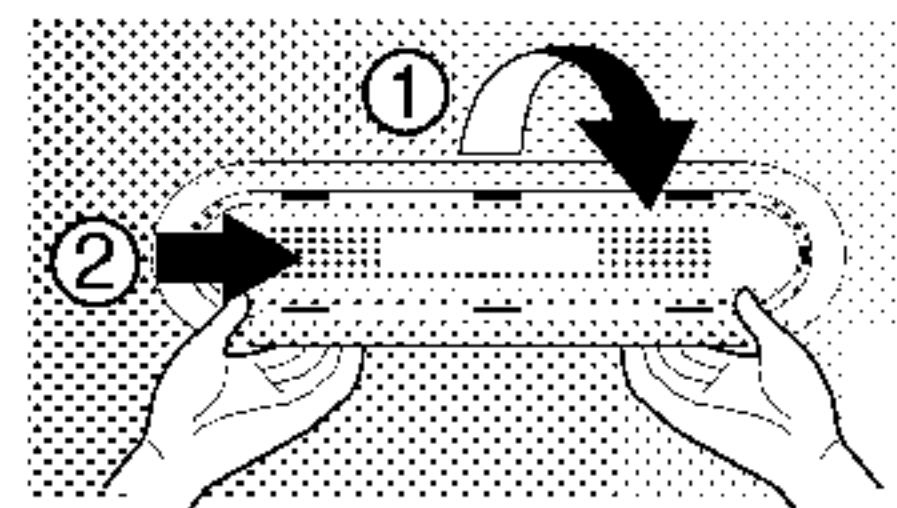


纳米碳除臭系统 (仅用于可使用纳 米碳的机型)

将除臭器盖的右侧向前拉 ①，然后向右移动将其取出 ②。

※ 如何循环使用除臭器

使用电吹风将除臭器吹干之后还可以循环使用。



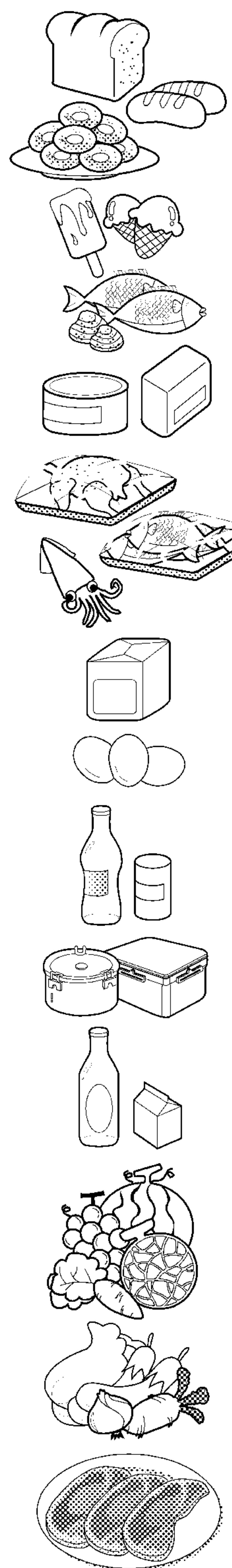
如何使用除臭系统

- 因为除臭器已经安装在冷藏室的冷气进气管上，不需要在单独安装。
- 请使用密封的容器存放有辛辣气味的食物。否则该气味就会被存放在一起的其他食物吸收。

食物的位置

(参照部件的名称)

酒瓶架	存放酒
零食抽屉	存放各类小食物如面包，零食等。
冷冻室搁板	存放各类冷冻食物如肉，鱼，冰淇淋，冷冻零食等等。
冷冻室门搁架	<ul style="list-style-type: none"> ▪ 存放小包装冷冻食物。 ▪ 因为开门会使温度升高。所以象冰淇淋等食物不要存放太长时间。
冷冻室抽屉	<ul style="list-style-type: none"> ▪ 存放用薄膜包装后的肉，鱼，鸡等。 ▪ 存放干货。
奶制品存放处	存放奶制品象黄油，奶酪等等。
蛋盒	请把蛋盒子放在适当的位置。
保鲜室	存放经常需要的食物如饮料等等。
冷藏室搁板	存放小菜时，使其与其他食物保持适当距离。
冷藏室门搁架	存放小包装的食物或饮料如牛奶，果汁，啤酒等等。
蔬菜抽屉	存放蔬菜或水果。
蔬菜抽屉/ 肉类抽屉转换空间	<p>根据需要设定转换开关后可以存放蔬菜，水果，解冻的肉和生鱼等等。</p> <p>在存放食物前一定要检查转换开关的设定。</p>



储存食物

- 将新鲜的食物存放在保鲜室中。
如何冷冻和解冻食物是保持其新鲜和风味的重要因素。
- 不要在低温下保存容易变质的食物，如香蕉，柠檬等等。
- 在存放前让热的食物先冷却，存放热的食物会使其他食物变质，而且增加电力消耗。
- 储存食物时，用薄膜盖起来或放在有盖子的容器里。这样可以防止水汽的蒸发，帮助保持食物的风味和营养。
- 不要让食物堵塞通风口。冷空气的平稳流通可以使电冰箱温度保持平衡。
- 电冰箱的门不要开启太频繁。开门会使热气进入电冰箱，导致温度升高。
- 千万不要在门搁架上存放太多的食物，因为它们可能会顶着内架，使门无法完全关闭。

冷冻室

- 不要将瓶子存放在冷冻室-冷冻时会破裂。
- 不要冷冻已解冻的食物。这样会使食物失去风味和营养。
- 长期储存象冰淇淋之类的食物时，请把它们放在冷冻室的搁板上，而不是门搁架上。
- 请不要使用湿手接触冷的食物或容器(尤其是金属容器)，也不要将玻璃物品放入冷冻室。
您的手可能会冻伤，或者由于容器本省材料冻结而碎裂导致人身伤害

冷藏室

- 避免将非常潮湿的食物放在冷藏时的顶部搁板上。因直接接触冷空气会使其冻结。
- 在放入电冰箱前，将食物清洗。蔬菜和水果应清洗和擦干，包装的食物也应擦净，以防止附近的食物变质。
- 在储藏架或盒子里存放鸡蛋时，应保证它们是新鲜的，而且应放在上方的位置，以使其长时间保持其新鲜。

注意

- 如果把电冰箱放在湿热的地方，门的频繁开启和储存大量的蔬菜会形成露水，但不影响电冰箱的性能。用揩布小心地擦去露水。

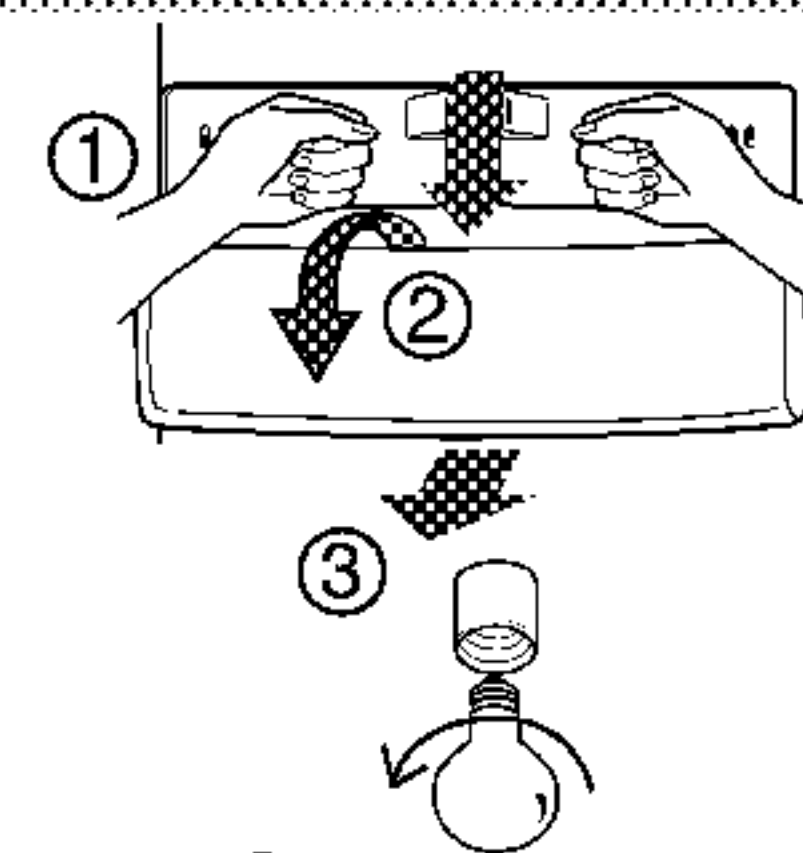
如何拆除部件

注意

- 拆除时的顺序与安装时的顺序相反。
- 在拆除和安装之前必需拔掉电源插头。
- 千万不要使用过大的力量拆除部件。这会损坏部件。

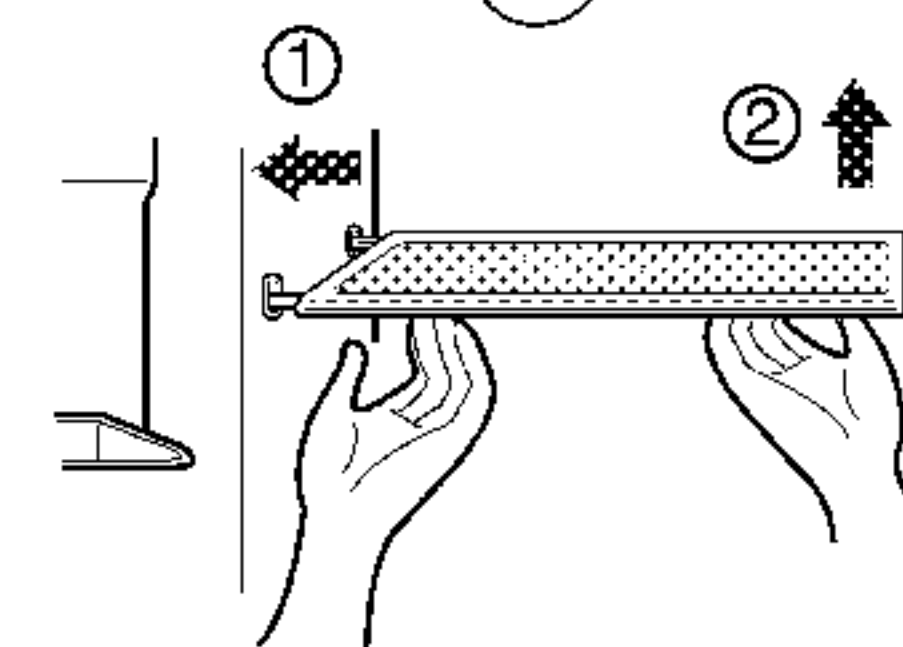
冷冻室灯

轻轻敲着①和转动灯盖③分开灯，然后旋动灯的盖子②。顺时针旋动灯泡。电冰箱最大可使用40W的灯泡，可以在售后服务中心购买。



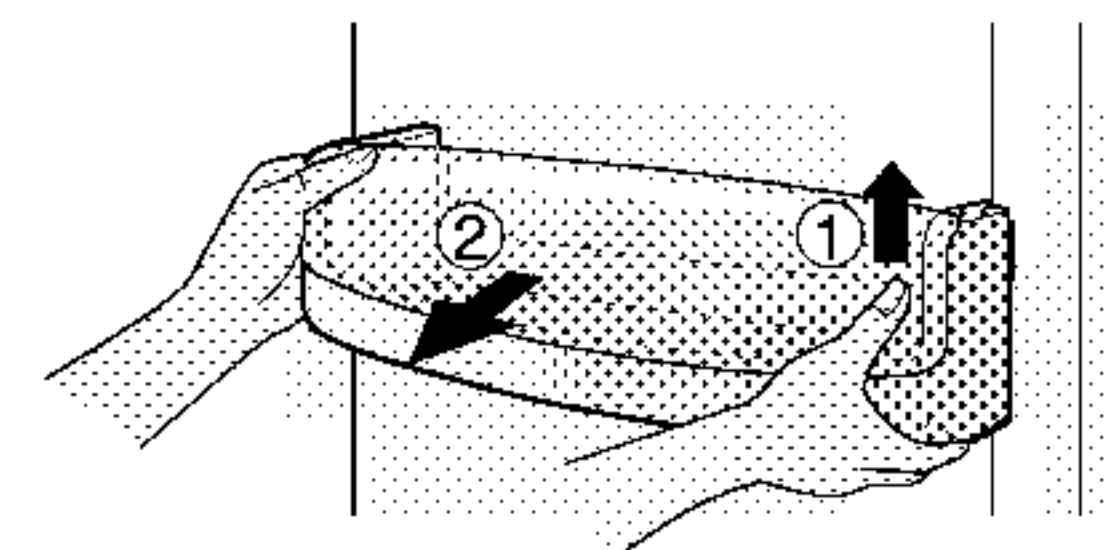
冷冻室搁板

要拆掉搁板，将搁板的左侧抬起一点，推向①的方向，将搁板的右侧向②的方向抬起，然后就可以取出。



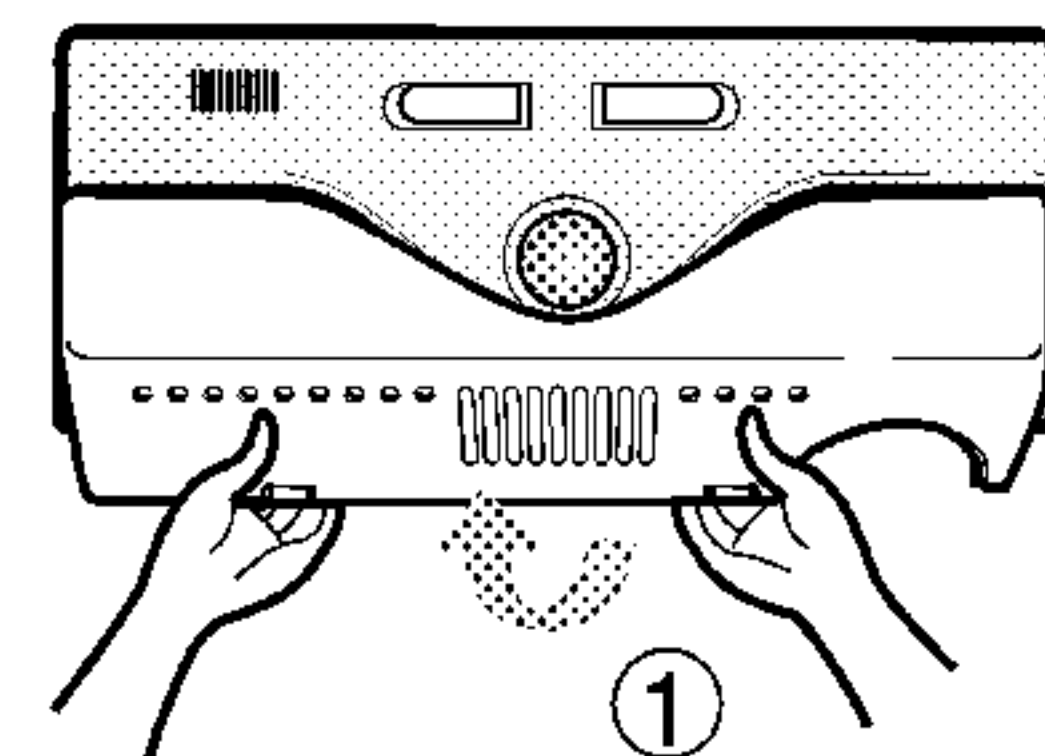
门搁架和支撑

握住搁架的两边向①的方向抬起门搁架，然后向②的方向拉。



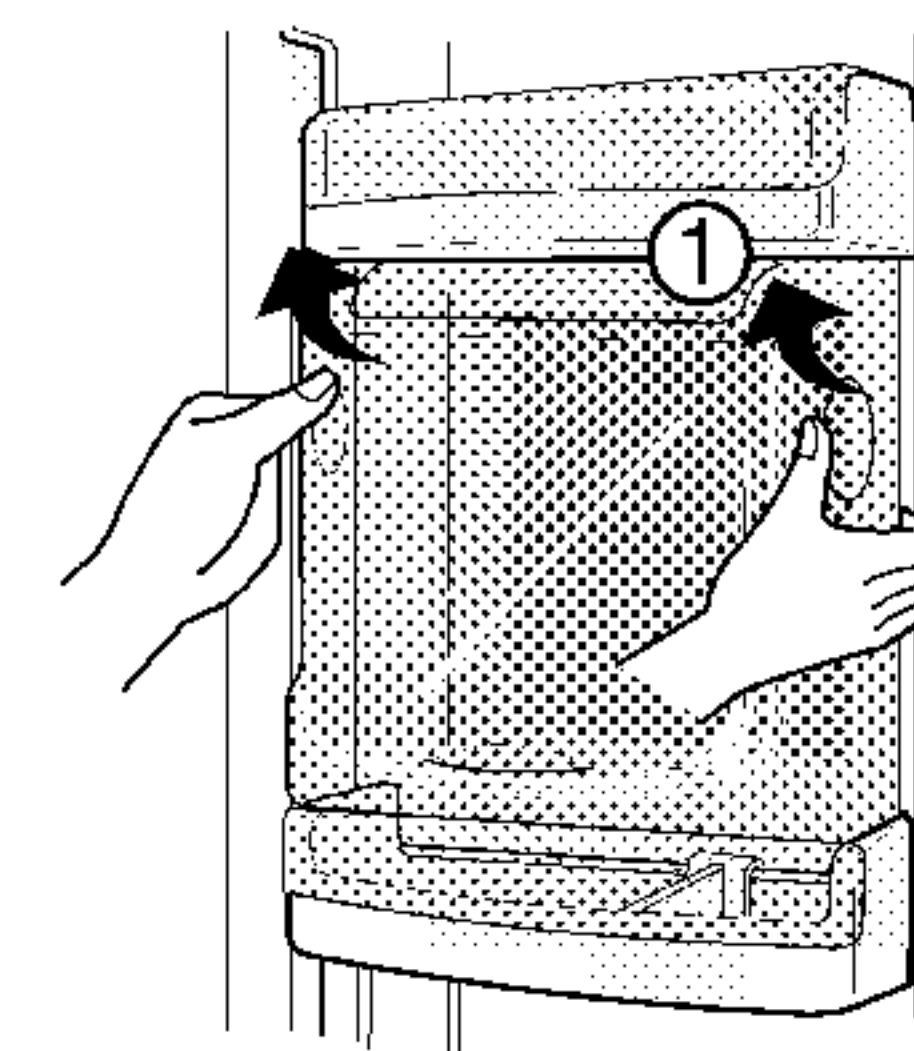
冷藏室的灯

要拆掉灯的盖子，向前按灯盖下面的凸出部份，然后将灯盖拉出来。顺时针旋转灯泡。最大可使用40W的灯泡，可以在售后服务中心购买。



保鲜室

- 分开保鲜室的上架，然后拉出保鲜室的盖子(①)。
- 将其向上拉就可拆掉保鲜室。

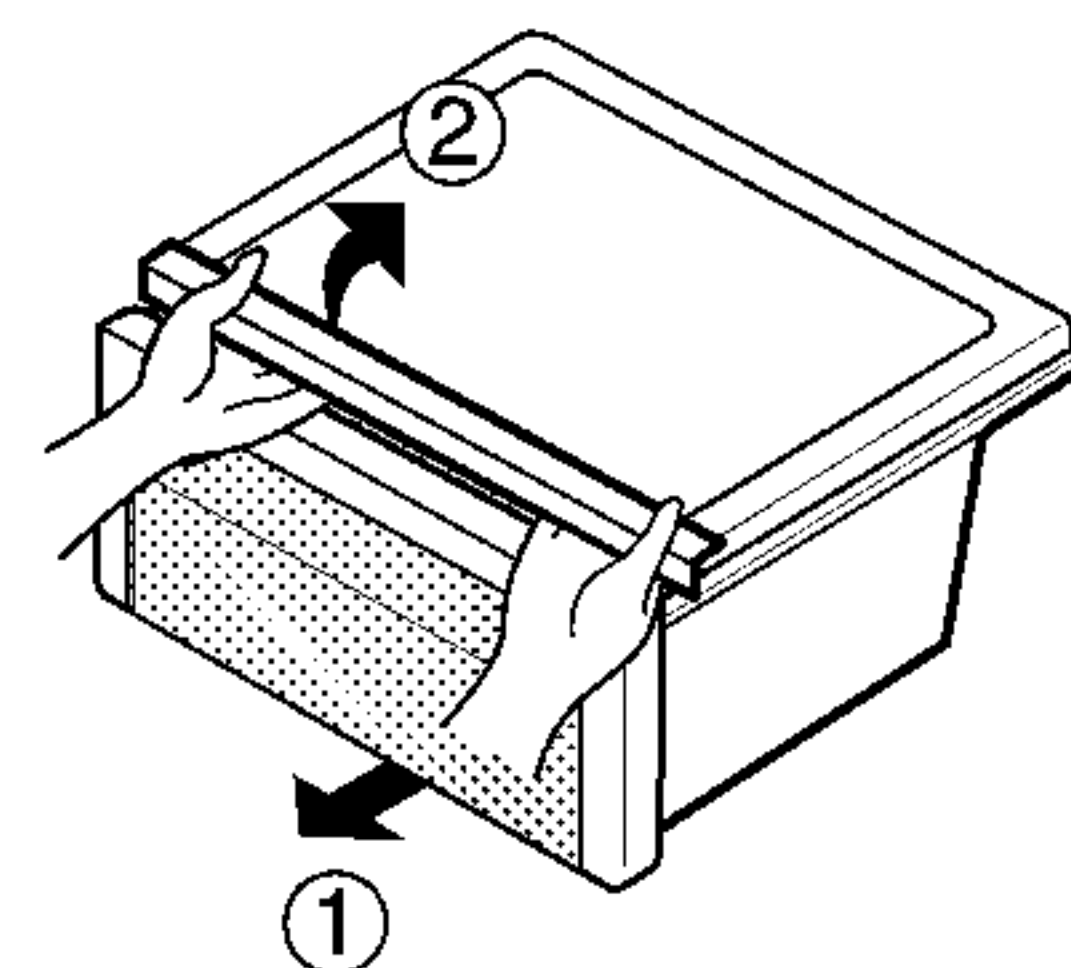


注意

- 在拆除蔬菜储存室、零食抽屉和保鲜室盖子时，一定要拆掉电冰箱门上的部件。

蔬菜储存室盖子

- 要拆掉蔬菜储存室，将蔬菜储存室向前拉一点儿①，如图所示，抬起蔬菜储存室盖子的前部②，就可将其取出。



一般信息

休假期间

在一般的长期休假中，您将发现最好还是让冰箱照常工作。将可冷冻的物品放入冷冻室以延长保存期。

不想让其运行时，取出所有的食物，切断电源，彻底清洗电冰箱内部，让每个门都开著，以防止形成臭味。

停电

大部分情况下，一个小时或两个小时的停电不会影响电冰箱的温度。

但是，在停电期间，您应减少打开电冰箱的门的次数。

如果搬家

拆掉或拧紧电冰箱内所有松掉的部件。为避免损坏高度调节螺钉，把它们旋入基座内。

抗冷凝管

电冰箱的外壁有时可能会较热，特别是刚安装好之后。

不要惊慌。这是由于防冷凝管的原因，它把电冰箱内的抽出以防止电冰箱的外壁“发汗”。

清洗

保持电冰箱的清洁，防止产生异味是很重要的

应立即擦掉溢出的食物，如果不擦掉，它就会酸化，腐蚀塑料的表面。

外表

用微温的中性肥皂液或洗涤剂清洗耐用家电产品—电冰箱。

用乾淨的湿布擦，然后再擦干。

内部

建议定期清洗。用碳酸氢钠洗液或中性洗涤剂和温水清洗所有空间。漂洗和擦干。

清洗后

请确认电源线没有被损坏，电源插头没有过热，电源插头插在电源插座上。

警告

清洗电气部件(如灯泡，开关，控制器等)的周边前，一定要从墙上的插座中拔掉电源线。

用海绵或布擦去剩馀的湿气，以防止水或液体进入电气部件而导致触电。

千万不要用金属擦板，刷子，粗糙的磨料清洗剂，强硷洗涤剂，易燃或有毒清洗液来清洗电冰箱的表面。

不要用湿的手触摸冷冻的表面，因为湿的物体会粘附在极冷的表面上。

发现并解决问题

在寻求售后服务之前，请阅读此清单。这样可以节省时间和开支。
本清单包括了经常发生的问题，但这都不是因为电冰箱的工艺和材料有缺陷而造成的结果。

问题	可能的原因	解决办法
电冰箱的工作状况		
电冰箱压缩机不工作。	电冰箱控制器关闭。	设置电冰箱控制器。参见控制器设置。
	电冰箱处于除霜过程。	这对全自动除霜电冰箱来说是正常的。除霜过程会定期进行。
	插座上的插头松开了。	确保插头紧紧地插在插座上。
	断电。检查屋内的灯。	请求当地电力公司的服务。
电冰箱工作太频繁或时间太长	电冰箱比您以前的大。	这是正常的。更大，更高效的电冰箱在这些条件下工作时间更长。
	房间内或外部天气很热。	在这样的环境下，电冰箱工作时间更长是正常的。
	电冰箱近期有一段时间没有使用。	电冰箱需要几个小时才能完全冷却下来。
	近期可能储藏过大量热的或烫的食物。	热的食物会导致电冰箱需要工作更长的时间才能达到设定的温度。
	电冰箱的门开得过于频繁或时间过长。	热空气进入电冰箱会导致它工作更长的时间。减少开门的频率。
	冷藏室或冷冻室的门可能微开着。	检查电冰箱是否放置平稳。 把食物和容器从门上取走。参见问题部份。门的开/关。
	电冰箱控制器设置过冷。	把电冰箱控制器设置到较热的水平，直至电冰箱的温度令您满意。
	冷藏室或冷冻室垫圈脏，旧，破碎，或大小严重不符。	清洁或更换垫圈。门垫圈的泄漏会导致电冰箱要工作更长时间才能保持设定的温度。
自动调温器使电冰箱处于恒温状态。	这是正常的。电冰箱时而工作，时而停下来，以保持恒温。	

问题	可能的原因	解决办法
电冰箱压缩机不工作。	自动调温器使电冰箱保持恒温。	这是正常的。电冰箱时而工作，时而停下来，以保持恒温。
温度太冷		
冷冻室的温度太冷，但冷藏室的温度正常。	冷冻室控制器设置太冷。	把冷藏室控制器设定到更冷的水平。
冷藏室的温度太冷，而冷冻室的温度正常。	冷藏室控制器设置太冷。	把冷藏室控制器设定到更暖的水平。
储藏在抽屉中的食物结冻了。	冷藏室控制器设置太冷。	参见上述解决办法。
储藏在肉类抽屉中的肉类结冻了。	肉类储藏温度应刚低于水的冰点 (32F, 0°C)，以达到最长保鲜时间。	由于肉类含有水份，形成冰霜是正常的。
温度太热		
冷藏室和冷冻室的温度太热。	冷冻室控制器设置太热。	把冷冻室或冷藏室控制器设定到更冷的水平，直到冷冻室或冷藏室的温度令您满意。
	冷藏室控制器设置太热。 冷藏室控制器的设置会对冷冻室的温度产生一定的影响。	把冷冻室或冷藏室控制器设定到更冷的水平，直到冷冻室或冷藏室的温度令您满意。
	开门过于频繁或时间过长。	当门打开时，暖空气就进入冷藏室或冷冻室。减少开门频度。
	门微开著。	关紧门。
	近期可能储藏了大量热的或烫的食物。	一直等到冷藏室或冷冻室达到所选择的温度。
	电冰箱近期有一段时间没有使用。	电冰箱需要几个小时才能完全冷却下来。
冷藏室的温度太热但冷冻室的温度正常。	冷藏室控制器设置太热。	把冷冻室控制器设定到更冷的水平。

问题	可能的原因	解决办法
声音与噪音		
电冰箱工作时声音很大。	现今的电冰箱已增加了储藏能力，并能保持更平稳的温度。	声音有点大是正常的。
压缩机启动时声音很大。	开始进入工作状态时，电冰箱会在高压下运行。	这是正常的。电冰箱持续工作后声音会变小。
振动或卡嗒卡嗒的噪音	地板不平或不牢固。轻微移动电冰箱时，电冰箱在地板上晃动。	确保地板水平而且坚固，并能完全支撑电冰箱。
	放在电冰箱上部的物品振动。	拿掉物品。
	电冰箱内搁架上的盘子振动。	盘子轻微振动是正常的。轻轻移动盘子。确保电冰箱水平而且牢固地放置在地板上。
	电冰箱与墙或橱柜相接触。	移动电冰箱，让它不要与墙或橱柜接触。
电冰箱内部有水分/湿气/冰		
电冰箱内壁上有湿气积聚。	天气热和潮湿会增加结霜和内部出水的可能性。	这是正常的。
	门微开著。	参见问题部分门的开/关。
	开门过于频繁或时间过长。	减少开门频度。
电冰箱外部有水分/湿气/冰		
电冰箱的外部或门之间有湿气形成。	天气潮湿。	在潮湿天气下这是正常的。天气湿度减低时，湿气应该会消失。
	门微开著，使电冰箱内的冷空气与外部的暖空气相遇。	这时，把门关紧。

问题	可能的原因	解决办法
电冰箱内有异味	电冰箱内部需要清洁。	用海绵，温水和苏打水清洁内部。
	电冰箱内有味道很浓的食物。	完全包装好食物。
	一些容器和包装材料会产生气味。	使用其他的容器或其他品牌的包装材料。
门/抽屉的开/关		
门没有关紧。	食物包引起门开著。	移动使门无法关上的食物包。
门没有关紧。	关门太重，引起其他门有些打开。	轻轻地关上两扇门。
	电冰箱没有放平。轻轻移动时电冰箱会在地板上晃动。	调节螺旋以调整高度。
	地板不平或不坚固。轻轻移动时电冰箱会在地板上晃动。	确保地板平整并能完全支撑电冰箱。让木匠修复下陷或不平的地板。
	电冰箱碰到了墙或橱柜。	移动电冰箱。
抽屉很难拉动。	食物碰到抽屉上部的搁架。	在抽屉内少放一些食物。
	抽屉的滑轨脏了。	清洁抽屉和滑轨。
其他	请详细阅读使用手册。	



韩国庆南昌原市加音丁洞391-2
<http://www.lge.com>