



LG Electronics Inc.



Πλυντήριο

ΟΔΗΓΙΕΣ ΧΡΗΣΗΣ

WD-13230(5)FB
WD-12230(5)FB
WD-11230(5)FB
WD-10230(5)FB
WD-80230FB

Σας ευχαριστούμε που επιλέξατε ένα Πλήρως Αυτόματο Πλυντήριο LG. Παρακαλούμε διαβάστε προσεκτικά αυτό το εγχειρίδιο. Περιέχει οδηγίες για την εγκατάσταση, την χρήση και την συντήρηση του πλυντηρίου με ασφάλεια. Κρατήστε αυτό το εγχειρίδιο για μελλοντική αναφορά. Σημειώστε τον αριθμό μοντέλου και τον αριθμό σειράς (serial number) του πλυντηρίου σας.

Χαρακτηριστικά και Δυνατότητες



■ Μεγάλος κάδος

Χάρη στον μεγάλο κάδο του, το πλυντήριο σας μπορεί να πλένει περίπου 40% περισσότερα ρούχα από άλλα, συμβατικά πλυντήρια. Ο μεγαλύτερος κάδος του βελτιώνει την πλύση.



■ Μεγαλύτερη οικονομία χάρη στο Σύστημα Έξυπνης Πλύσης

Το Σύστημα Έξυπνης Πλύσης ανιχνεύει αυτόματα το βάρος των ρούχων και την θερμοκρασία του νερού, και υπολογίζει την απαιτούμενη ποσότητα νερού και τον βέλτιστο χρόνο της πλύσης.

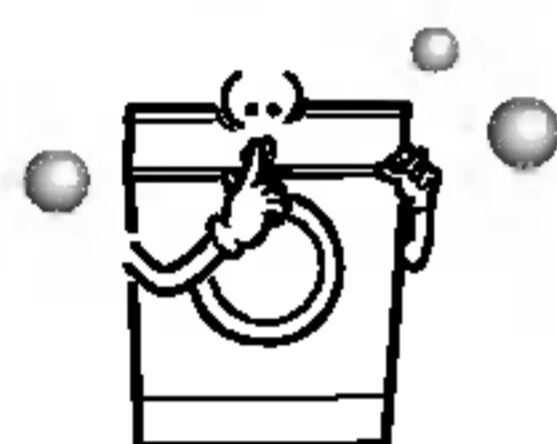
Σαν αποτέλεσμα, η κατανάλωση ρεύματος και νερού είναι μειωμένη.

Ευκίνη Εξόγκο Πρόπλυση



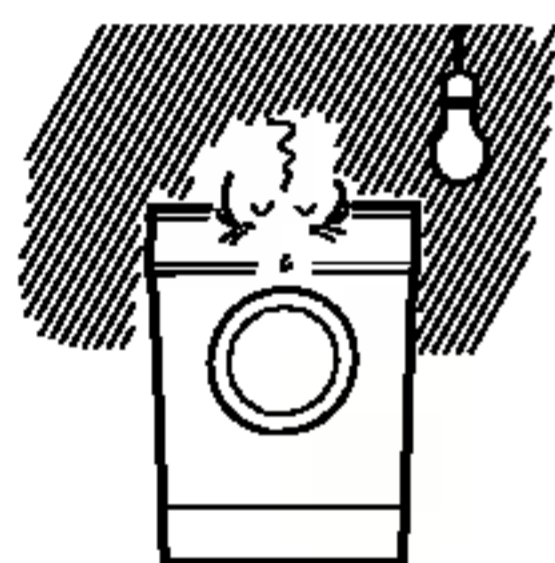
■ Ασφάλεια για τα Παιδιά

Το πλυντήριο σας διαθέτει ένα σύστημα ασφάλειας για τα παιδιά, το οποίο δεν επιτρέπει την αλλαγή του προγράμματος από ένα παιδί ακόμη κι αν πατηθεί οποιοδήποτε πλήκτρο κατά την λειτουργία του πλυντηρίου.



■ Σύστημα ελέγχου της ταχύτητας για μείωση του θορύβου

Το πλυντήριο ανιχνεύει αυτόματα το βάρος και την θέση των ρούχων μέσα στον κάδο και τα κατανέμει ομοιόμορφα, έτσι ώστε να ελαχιστοποιείται ο θόρυβος κατά το στύψιμο.



■ Αυτόματη Επανεκκίνηση

Εάν διακοπεί το ρεύμα κατά την διάρκεια του πλυσίματος, το πλυντήριο επανεκκινεί αυτόματα από το σημείο στο οποίο σταμάτησε, προσαρμόζοντας κατάλληλα το πρόγραμμα.

Περιεχόμενα

| | |
|---------------------------------------|----|
| Θέματα Προσοχής | 3 |
| Προδιαγραφές..... | 4 |
| Εγκατάσταση | 5 |
| Προετοιμασία πριν από το πλύσιμο..... | 11 |
| Προσθήκη απορρυπαντικού | 12 |
| Προγράμματα..... | 13 |
| Χρήση του πλυντηρίου..... | 14 |
| Συντήρηση | 21 |
| Αντιμετώπιση προβλημάτων..... | 24 |
| Όροι εγγύησης | 28 |



έματα Προσοχής

ΠΑΡΑΚΑΛΟΥΜΕ ΔΙΑΒΑΣΤΕ ΠΡΟΣΕΚΤΙΚΑ ΤΙΣ ΟΔΗΓΙΕΣ ΠΡΙΝ ΑΠΟ ΤΗΝ ΧΡΗΣΗ



ΠΡΟΣΟΧΗ!

Ακολουθήστε πιστά τις οδηγίες αυτού του εγχειριδίου για να ελαχιστοποιήσετε τους κινδύνους πυρκαγιάς, έκρηξης, ή ηλεκτροπληξίας, καθώς και για να αποφύγετε ζημιές, τραυματισμούς, ή ακόμη και απώλεια ζωής.

ΣΗΜΑΝΤΙΚΕΣ ΟΔΗΓΙΕΣ ΑΣΦΑΛΕΙΑΣ

ΠΡΟΣΟΧΗ : Για να μειώσετε τον κίνδυνο πυρκαγιάς, ηλεκτροπληξίας, ή τραυματισμού ατόμων κατά την χρήση του πλυντηρίου, θα πρέπει να λαμβάνετε όλες τις αναγκαίες προφυλάξεις, συμπεριλαμβανομένων των ακόλουθων:

- Μην εγκαθιστάτε και μην αποθηκεύετε το πλυντήριο σε εξωτερικούς χώρους.
- Μην προσπαθήσετε να κάνετε καμία τροποποίηση στο πλυντήριο.
- Μην επισκευάζετε και μην αντικαθιστάτε κανένα εξάρτημα του πλυντηρίου, εκτός κι αν κάτι τέτοιο αναφέρεται ρητά στις οδηγίες χρήσης ή συντήρησης και έχετε τις γνώσεις για να το κάνετε.
- Κρατήστε την περιοχή κάτω και γύρω από την συσκευή καθαρή από εύφλεκτα υλικά, όπως υφάσματα, χαρτιά, χημικά, κ.λ.π.
- Εάν αυτή η συσκευή χρησιμοποιείται από παιδιά ή σε χώρους στους οποίους έχουν πρόσβαση παιδιά, θα πρέπει να την παρακολουθείτε στενά.
- Μην αφήνετε τα παιδιά να παίζουν μ' αυτήν ή οποιαδήποτε άλλη συσκευή.
- Μην αφήνετε ανοικτή την πόρτα του πλυντηρίου.
Ένα παιδί μπορεί να την χρησιμοποιήσει για παιχνίδι, ή να μπει μέσα στο πλυντήριο.
- Μην εισάγετε ποτέ τα χέρια σας μέσα στο πλυντήριο κατά την διάρκεια που λειτουργεί. Περιμένετε μέχρι να σταματήσει εντελώς ο κάδος.
- Η διαδικασία πλυσίματος μπορεί να μειώσει την αντοχή των υφασμάτων στην φωτιά.
- Μην πλένετε και μην στεγνώνετε ρούχα τα οποία έχουν καθαριστεί, βραχεί, ή λερωθεί με εύφλεκτες ουσίες (όπως π.χ. κεριά, έλαια, βαφές, βενζίνη, διαλύτες για στεγνό καθάρισμα, κηροζίνη, κ.λ.π.), οι οποίες μπορεί να αναφλεχθούν ή να εκραγούν.
- Για να αποφύγετε οποιαδήποτε προβλήματα, ακολουθήστε προσεκτικά τις οδηγίες πλυσίματος και φροντίδας του κατασκευαστή του ρούχου.
- Μην χτυπάτε την πόρτα του πλυντηρίου για να την κλείσετε, και μην προσπαθήσετε να την ανοίξετε όταν είναι κλειδωμένη. Μπορεί να προκαλέσετε βλάβες στο πλυντήριο.
- Για να ελαχιστοποιήσετε τον κίνδυνο ηλεκτροπληξίας, αποσυνδέστε το πλυντήριο από την πρίζα (ή διακόψτε την παροχή ρεύματος από τον πίνακα κλείνοντας ή αφαιρώντας την ασφάλεια της γραμμής του πλυντηρίου) πριν επιχειρήσετε οποιαδήποτε συντήρηση ή καθαρισμό του.
- Μην προσπαθήσετε να θέσετε σε λειτουργία το πλυντήριο εάν έχει οποιαδήποτε βλάβη, εάν δεν λειτουργεί σωστά, εάν έχει αποσυναρμολογηθεί, ή εάν λείπουν ή είναι χαλασμένα κάποια εξαρτήματά του, συμπεριλαμβανομένου του καλωδίου ρεύματος ή του φινιρίσματος του.

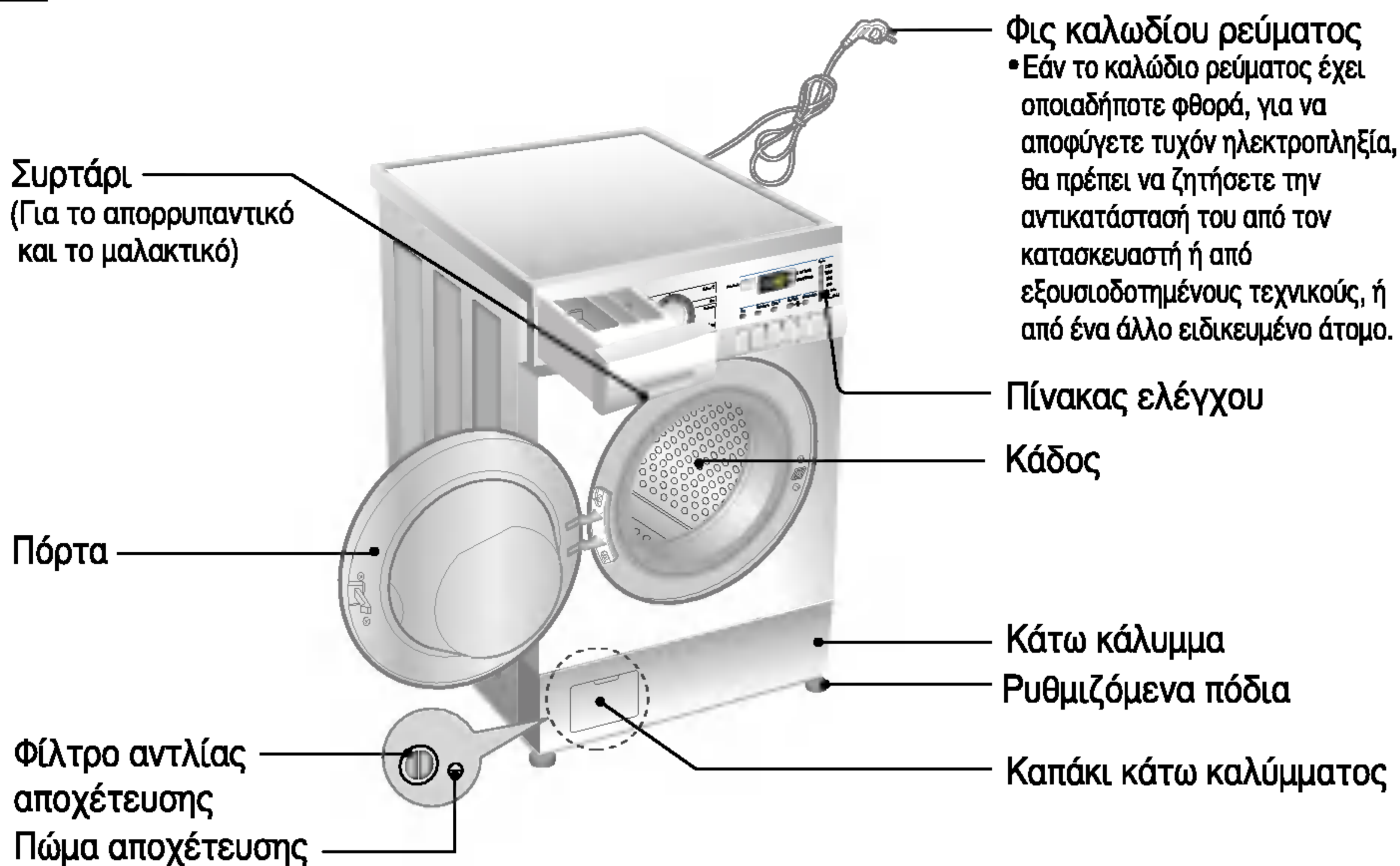
ΦΥΛΑΞΤΕ ΑΥΤΟ ΤΟ ΕΓΧΕΙΡΙΔΙΟ ΟΔΗΓΙΩΝ

ΟΔΗΓΙΕΣ ΓΕΙΩΣΗΣ

Αυτή η συσκευή πρέπει να γειώνεται. Σε περίπτωση βλάβης ή βραχυκυκλώματος, η γείωση ελαχιστοποιεί τον κίνδυνο ηλεκτροπληξίας, παρέχοντας μία δίοδο χαμηλής αντίστασης για το ηλεκτρικό ρεύμα. Αυτή η συσκευή διαθέτει καλώδιο και φινιρίσματος με αγωγό και ακροδέκτη γείωσης. Το φινιρίσματος πρέπει να εισάγεται σε μία κατάλληλη πρίζα, η οποία είναι σωστά εγκατεστημένη και γειωμένη, σύμφωνα με όλους τους κανονισμούς και τις διατάξεις που ισχύουν στην χώρα σας.

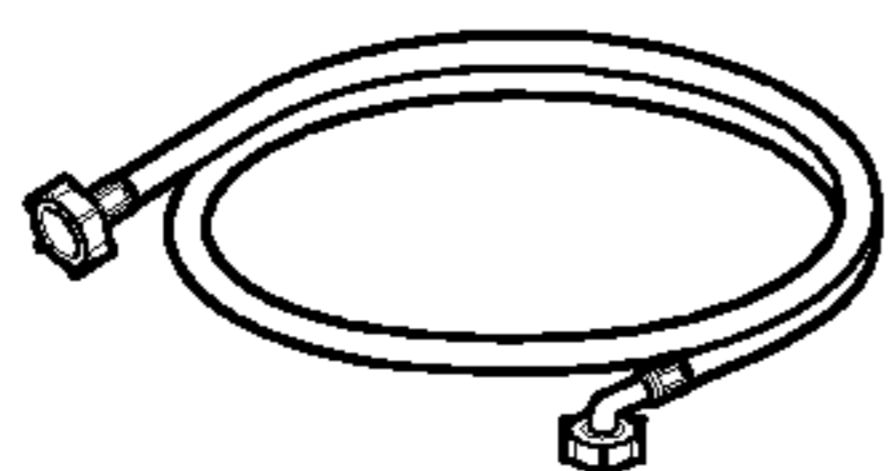
- Μην χρησιμοποιείτε μετατροπείς ή οποιαδήποτε άλλη διάταξη η οποία ακυρώνει την γείωση του φινιρίσματος.
- Εάν δεν διαθέτετε την κατάλληλη πρίζα στον χώρο σας, συμβουλευτείτε έναν ηλεκτρολόγο.

ΠΡΟΣΟΧΗ: Η λανθασμένη σύνδεση του αγωγού γείωσης μπορεί να ενέχει κίνδυνο ηλεκτροπληξίας. Εάν έχετε οποιαδήποτε αμφιβολία για την σωστή γείωση της συσκευής, ζητήστε την βοήθεια ενός ειδικευμένου ηλεκτρολόγου. Μην τροποποιείτε το φινιρίσματος της συσκευής – εάν δεν ταιριάζει στην πρίζα, ζητήστε την τοποθέτηση της κατάλληλης πρίζας από έναν ειδικευμένο ηλεκτρολόγο.

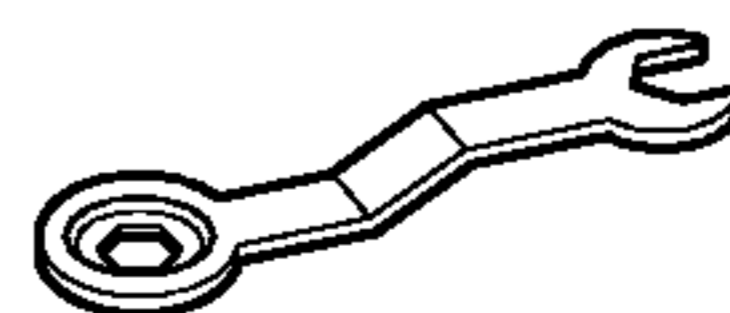


- Όνομα : Πλυντήριο με εμπρόσθια πόρτα
 - Τροφοδοσία Ρεύματος : 220-240V~, 50Hz
 - Διαστάσεις : 600 mm (Π) × 600 mm (Β) × 850 mm (Υ)
 - Βάρος : 65 κιλά
 - Χωρητικότητα : 7 κιλά
 - Μεγ. Ισχύς : 2100W
 - Ταχύτητα στυψίματος : Παύση Ξεβγάλματος/Χωρίς Στύψιμο/400/500/600/800 [WD-80230FB]
 Παύση Ξεβγάλματος/Χωρίς Στύψιμο/400/600/800/1000 [WD-10230(5)FB]
 Παύση Ξεβγάλματος/Χωρίς Στύψιμο/400/600/800/1100 [WD-11230(5)FB]
 Παύση Ξεβγάλματος/Χωρίς Στύψιμο/400/800/1000/1200 [WD-12230(5)FB]
 Παύση Ξεβγάλματος/Χωρίς Στύψιμο/400/800/1100/1300 [WD-13230(5)FB]
 - Κατανάλωση νερού : 67 λίτρα (9.6 λίτρα/κιλό)
 - Μέγιστη πίεση δικτύου ύδρευσης : 0.3-10 kgf/cm² (30-1000 kPa)
- * Η εμφάνιση και οι προδιαγραφές της συσκευής μπορεί να αλλάξουν χωρίς προειδοποίηση, για λόγους βελτίωσης του προϊόντος.

■ Αξεσουάρ



Σωλήνας εισόδου νερού (1EA)



Κλειδί

Εγκατάσταση

Η εγκατάσταση ή η αποθήκευση του πλυντηρίου θα πρέπει να γίνει σε έναν χώρο στον οποίο δεν εκτίθεται σε θερμοκρασίες κάτω από το μηδέν, ή σε ακραίες περιβαλλοντικές συνθήκες.

Γειώστε σωστά το πλυντήριο, σύμφωνα με τους κανονισμούς και τις διατάξεις που ισχύουν στην χώρα σας. Εάν εγκαταστήσετε το πλυντήριο σε έναν χώρο με χαλί ή μοκέτα, φροντίστε ώστε το άνοιγμα στην βάση του να είναι ελεύθερο.

Σε περιοχές που είναι εκτεθειμένες σε παρουσία πλήθους παρασίτων ή εντόμων, πρέπει να δίνετε συνεχώς ιδιαίτερη προσοχή στην καθαριότητα της συσκευής και του περιβάλλοντος στο οποίο βρίσκεται.

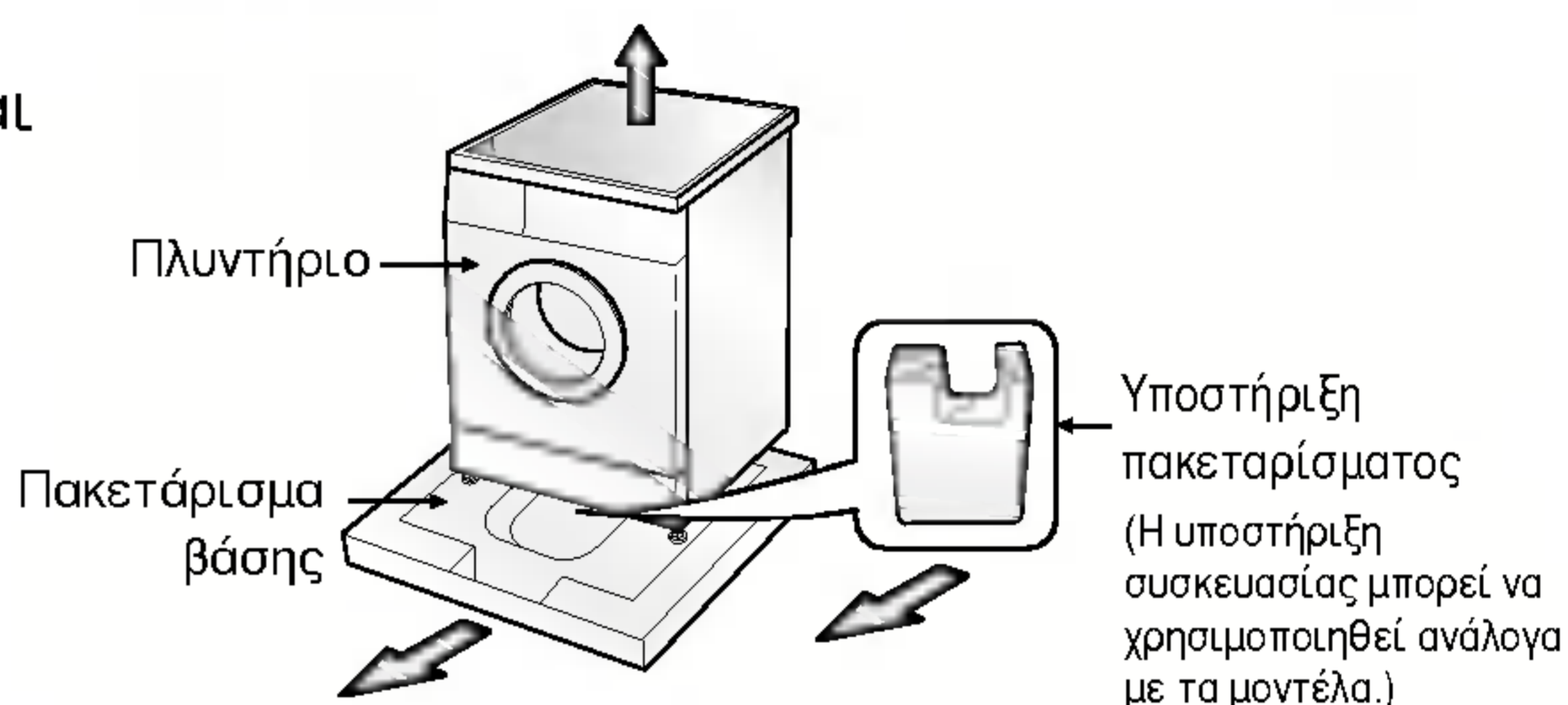
Οποιαδήποτε βλάβη προκληθεί από έντομα ή παράσιτα δεν καλύπτεται από την εγγύηση που παρέχει η εταιρεία για τη συσκευή αυτή.

■ Βίδες μεταφοράς

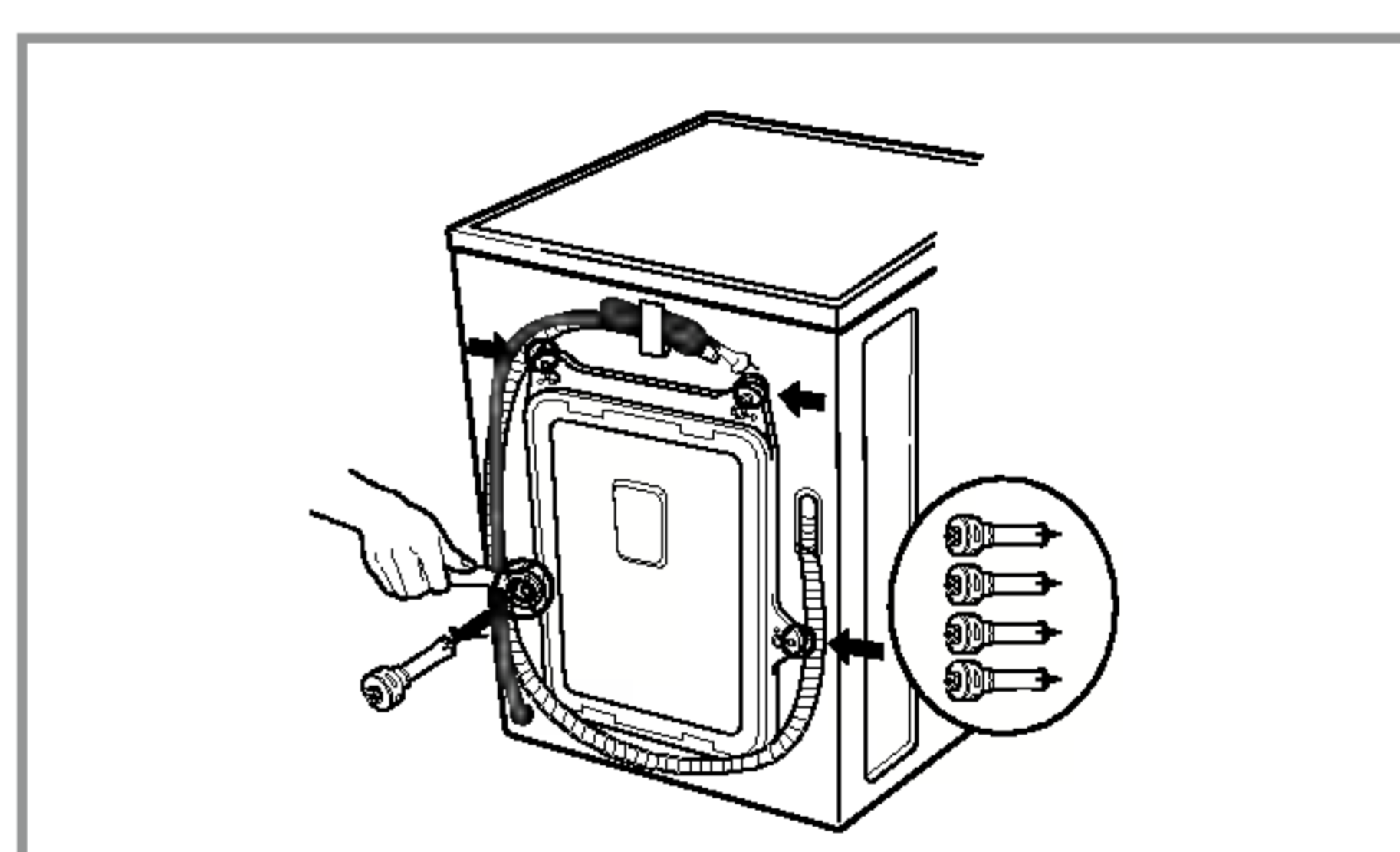
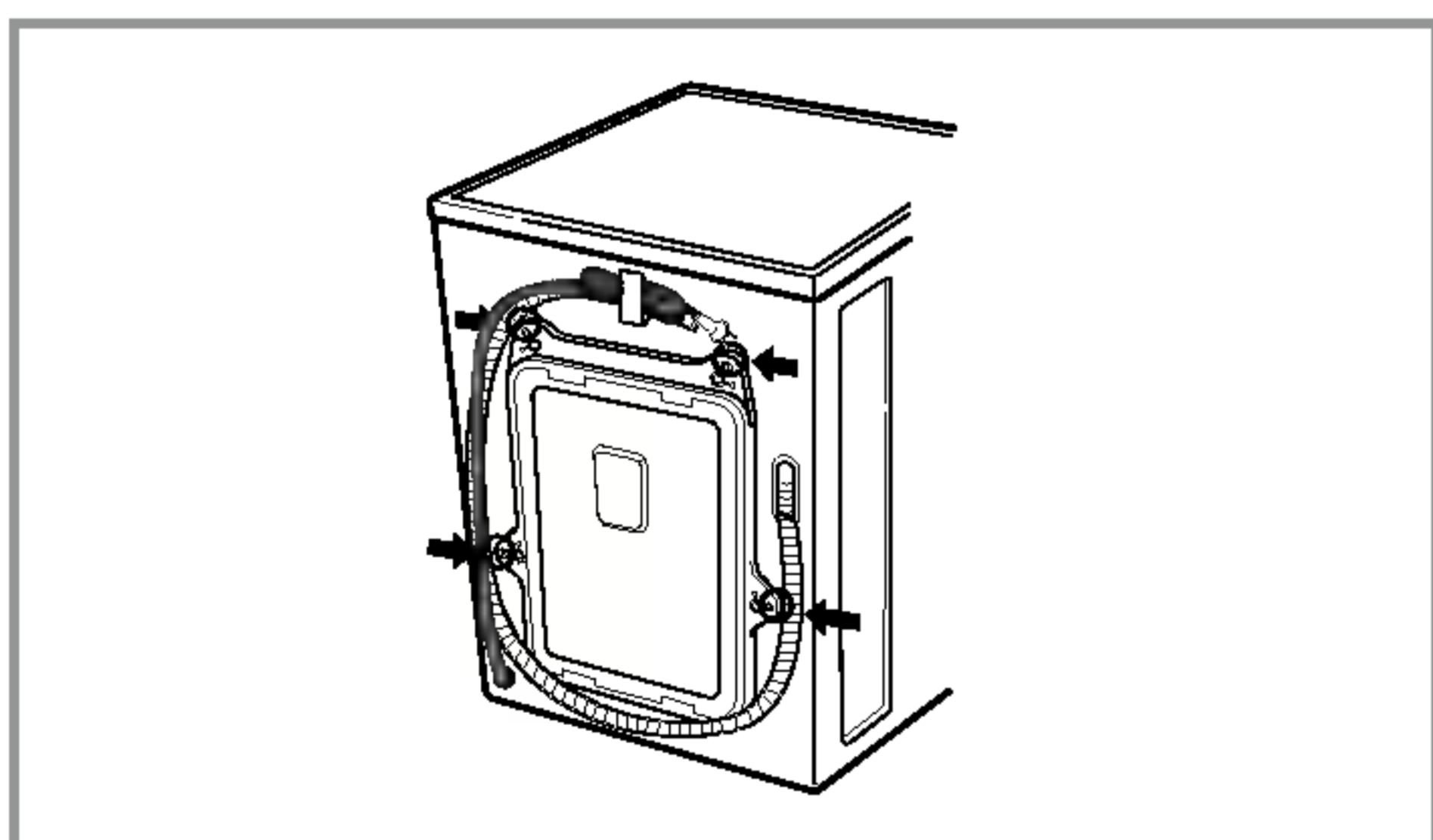
Το πλυντήριό σας διαθέτει τέσσερις ειδικές βίδες για προστασία των εσωτερικών εξαρτημάτων του κατά την μεταφορά.

• Όλες οι βίδες του πακεταρίσματος και της μεταφοράς πρέπει να βγαίνουν πριν από την χρήση του πλυντηρίου.

• Όταν ξεπακετάρετε την βάση, να βεβαιώνετε ότι έχετε μετακινήσει την επιπλέον υποστήριξη πακεταρίσματος στην μέση της βάσης.



■ Για να αφαιρέσετε τις βίδες μεταφοράς



1. Για την προστασία των εσωτερικών εξαρτημάτων του πλυντηρίου κατά την μεταφορά, οι τέσσερις ειδικές βίδες είναι ασφαλισμένες. Πριν θέσετε το πλυντήριο σε λειτουργία, αφαιρέστε τις βίδες μαζί με τα ελαστικά πώματα.

• Εάν δεν αφαιρέσετε τις βίδες, μπορεί να προκληθούν έντονοι κραδασμοί, θόρυβος και βλάβη του πλυντηρίου.

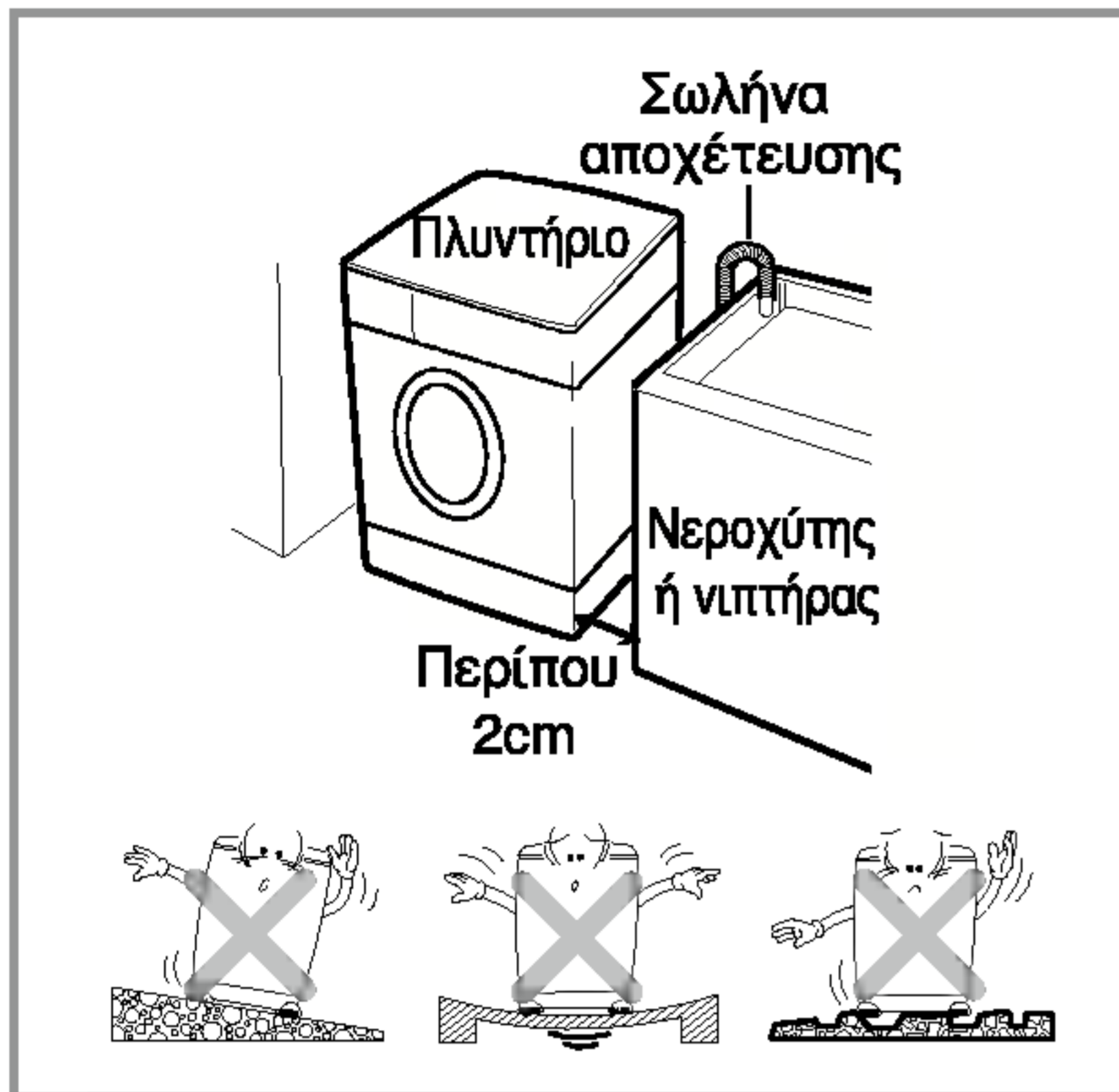
2. Ξεβιδώστε τις 4 βίδες με το παρεχόμενο κλειδί.

3. Αφαιρέστε τις 4 βίδες μαζί με τα ελαστικά πώματα περιστρέφοντας ελαφρά τα πώματα. Φυλάξτε τις 4 βίδες και το κλειδί, επειδή μπορεί να τα χρειαστείτε μελλοντικά.

• Κάθε φορά που μεταφέρετε το πλυντήριο σε μία άλλη τοποθεσία, θα πρέπει να επανατοποθετείτε τις βίδες μεταφοράς.

4. Κλείστε τις οπές με τα παρεχόμενα καλύμματα.

■ Απαιτήσεις χώρου εγκατάστασης



Επίπεδο δαπέδου :

Η επιτρεπόμενη κλίση κάτω από ολόκληρο το πλυντήριο είναι 1°.

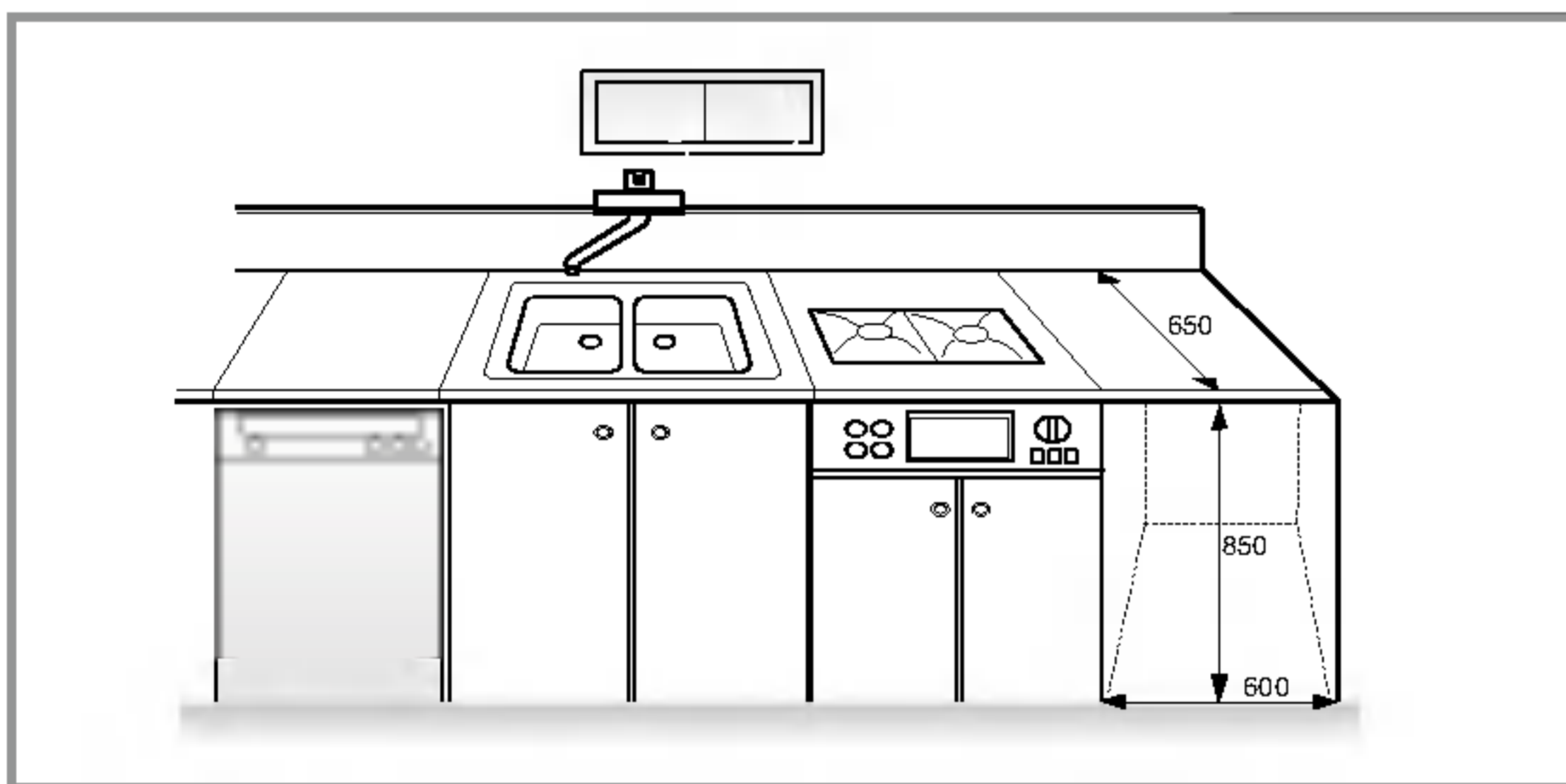
Πρίζα ρεύματος :

Πρέπει να βρίσκεται σε απόσταση έως 1.5 μέτρο δεξιά ή αριστερά του πλυντηρίου. Μην υπερφορτώνετε την πρίζα με περισσότερες από μία συσκευές.

Απόσταση από αντικείμενα :

Το πλυντήριο δεν θα πρέπει να ακουμπάει σε τοίχους, πόρτες, ή οποιαδήποτε επικάλυψη του δαπέδου. Αφήστε ένα κενό 10 εκ. στην πίσω πλευρά και 2 εκ. στην δεξιά και αριστερή πλευρά.

Μην αφήνετε και μην φυλάσσετε ποτέ προϊόντα καθαρισμού επάνω στο πλυντήριο. Μπορεί να καταστρέψουν το φινιρίσμα ή τα χειριστήρια της συσκευής.



■ Τοποθεσία

Τοποθετήστε το πλυντήριο σε επίπεδο σκληρό πάτωμα.

Βεβαιωθείτε ότι η κυκλοφορία του αέρα γύρω από το πλυντήριο δεν εμποδίζεται από χαλιά, μοκέτες κλπ

- Ποτέ μην προσπαθήσετε να διορθώσετε οποιαδήποτε ανομοιομορφία του πατώματος κάτω από το πλυντήριο με κομμάτια από ξύλο, χαρτόνι ή παρόμοια υλικά
- Εάν είναι αδύνατο να αποφύγετε να τοποθετήσετε το πλυντήριο δίπλα από μία κουζίνα αερίου ή σόμπα με κάρβουνα, πρέπει ανάμεσα στις δύο συσκευές να τοποθετηθεί απομόνωση με κάλυψη αλουμινίου στην πλευρά που βλέπει στην κουζίνα ή στην σόμπα.
- Το πλυντήριο δεν πρέπει να εγκαθίσταται σε δωμάτια όπου η θερμοκρασία μπορεί να πέσει κάτω από 0°C.
- Βεβαιωθείτε πως όταν το πλυντήριο είναι συνδεδεμένο είναι εύκολο για τον μηχανικό να το ελέγξει σε περίπτωση βλάβης.
- Με την εγκατάσταση του πλυντηρίου ρυθμίστε τα τέσσερα πόδια χρησιμοποιώντας το κλειδί έτσι ώστε η συσκευή να είναι στέρεα και να υπάρχει μία απόσταση 20χιλ ανάμεσα στην κορυφή του πλυντηρίου και στην κάτω πλευρά του πάγκου.

■ Ηλεκτρική Σύνδεση

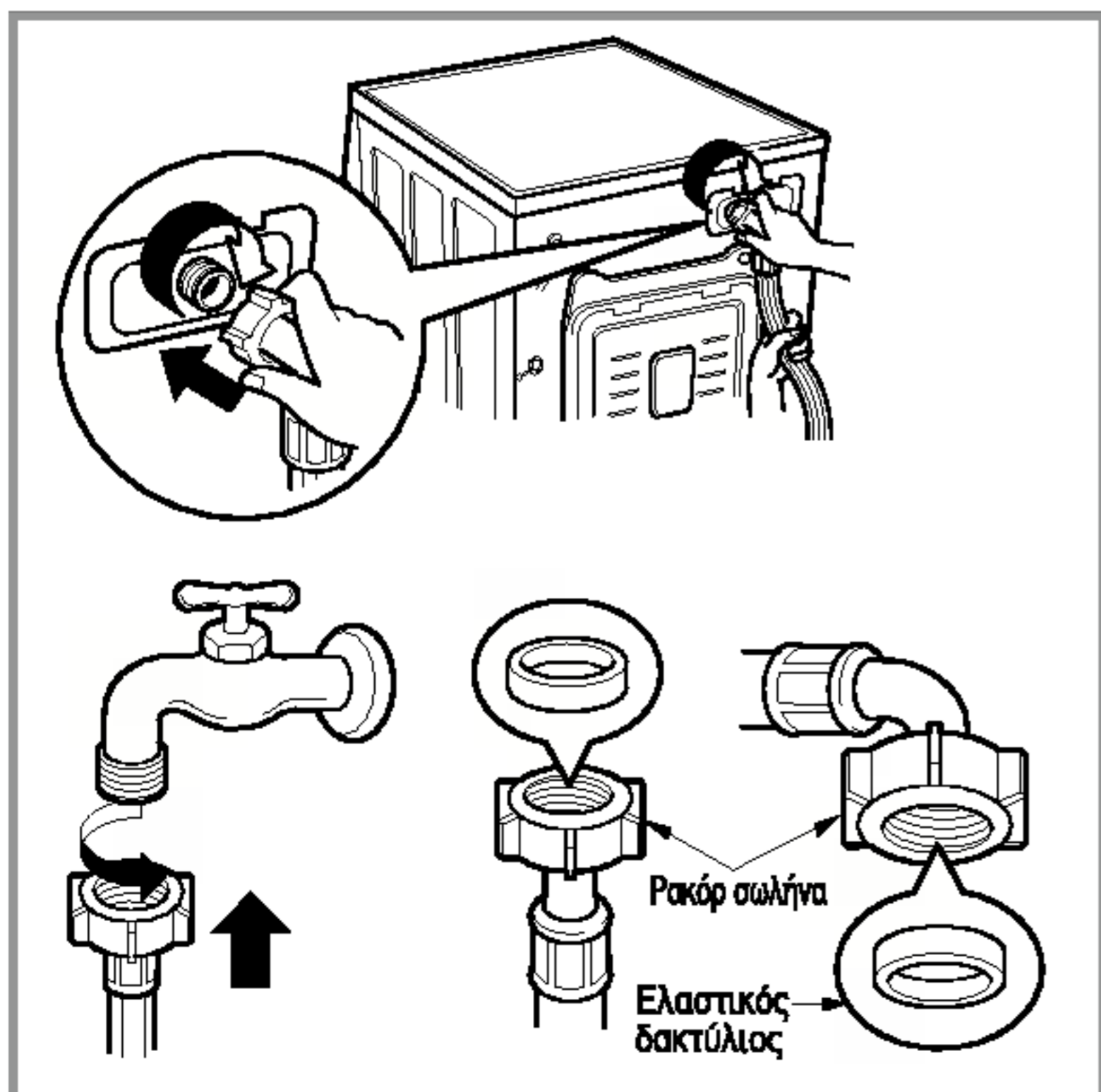
1. Μην χρησιμοποιείτε προεκτάσεις καλωδίου ρεύματος (μπαλαντέζες) ή T (ταυ).
 2. Εάν το καλώδιο ρεύματος έχει οποιαδήποτε φθορά, για να αποφύγετε τυχόν ηλεκτροπληξία, θα πρέπει να ζητήσετε την αντικατάστασή του από τον κατασκευαστή ή από εξουσιοδοτημένους τεχνικούς, ή από ένα άλλο ειδικευμένο άτομο.
 3. Θα πρέπει πάντα να αποσυνδέετε το πλυντήριο από το ρεύμα και να κλείνετε την παροχή νερού μετά από την χρήση του.
 4. Συνδέστε την συσκευή σε μία γειωμένη πρίζα, σύμφωνα με τους ισχύοντες κανονισμούς καλωδίωσης.
 5. Η συσκευή θα πρέπει να είναι εγκατεστημένη με τέτοιο τρόπο, ώστε το φως του καλωδίου ρεύματος να είναι εύκολα προσπελάσιμο.
- Οποιαδήποτε επισκευή του πλυντηρίου ρούχων σας πρέπει να γίνεται μόνο από το επίσημο σέρβις της εταιρείας ή από εξουσιοδοτημένο συνεργείο μας. Επισκευές που γίνονται από ανειδίκευτο προσωπικό μπορεί να προκαλέσουν τραυματισμούς ή σοβαρές δυσλειτουργίες. Για τη δική σας ασφάλεια και εξυπηρέτηση επικοινωνήστε με το εξουσιοδοτημένο συνεργείο της περιοχής σας.
 - Μην εγκαθιστάτε το πλυντήριο ρούχων σας σε χώρους όπου υπάρχει πιθανότητα οι θερμοκρασίες να είναι κάτω του μηδενός. Παγωμένες σωληνώσεις μπορεί να σπάσουν λόγω διαφοράς πίεσης. Σε θερμοκρασίες κάτω του μηδενός μπορεί να προκληθεί βλάβη στην αξιοπιστία του ηλεκτρονικού συστήματος ελέγχου της συσκευής.
 - Εάν η συσκευή μεταφερθεί κατά τη χειμερινή περίοδο όπου οι θερμοκρασίες είναι κάτω του μηδενός: Αφήστε τη συσκευή εκτός λειτουργίας σε θερμοκρασία δωματίου για μερικές ώρες.

ΠΡΟΦΥΛΑΞΕΙΣ

ΠΡΟΦΥΛΑΞΕΙΣ σχετικά με το Καλώδιο Ηλεκτρικού Ρεύματος.

Οι περισσότερες συσκευές απαιτούν την χρήση τους με ένα συγκεκριμένο κύκλωμα, δηλαδή την χρήση μιας πρίζας που ρευματοδοτεί μόνο την συσκευή και δεν διαθέτει επιπρόσθετες πρίζες ή άλλες παροχές. Ελέγξτε την σελίδα των τεχνικών χαρακτηριστικών σε αυτές τις οδηγίες χειρισμού για να βεβαιωθείτε. Μην υπερφορτώνετε τις παροχές ηλεκτρικού ρεύματος. Οι υπερφορτωμένες παροχές ηλεκτρικού ρεύματος, οι φθαρμένες ή χαλαρές πρίζες, οι επεκτάσεις, τα φθαρμένα καλώδια ηλεκτρικού ρεύματος ή η φθαρμένη ή «σκασμένη» μόνωση των καλωδίων είναι επικίνδυνα. Οποιαδήποτε από αυτές τις περιπτώσεις μπορεί να έχει σαν αποτέλεσμα την ηλεκτροπληξία ή την πυρκαγιά. Εξετάζετε τακτικά το καλώδιο της συσκευής σας και εάν παρουσιάζει ενδείξεις φθοράς ή καταστροφής του, αποσυνδέστε το από την πρίζα, διακόψτε τη χρήση της συσκευής και αντικαταστήστε το με ένα αυθεντικό ανταλλακτικό καλώδιο από εξουσιοδοτημένο τεχνικό. Προστατέψτε το καλώδιο του ηλεκτρικού ρεύματος από φυσική ή μηχανική κατάχρηση και μην στρίβετε, τυλίγετε, κλείνετε σε πόρτες ή περπατάτε επάνω σε αυτό. Δώστε ιδιαίτερη προσοχή σε πρίζες, παροχές ηλεκτρικού ρεύματος και στο σημείο όπου το καλώδιο εξέρχεται από τη συσκευή.

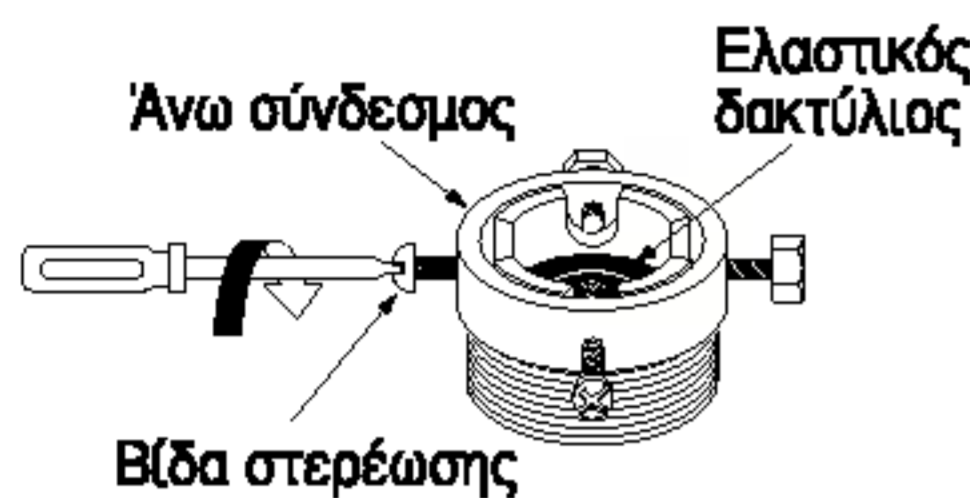
- **Συνδέστε το πλυντήριο στην παροχή νερού (βρύση) χρησιμοποιώντας καινούριους σωλήνες. Μην χρησιμοποιείτε μεταχειρισμένους σωλήνες.**
- **Σύνδεση του σωλήνα εισόδου νερού**



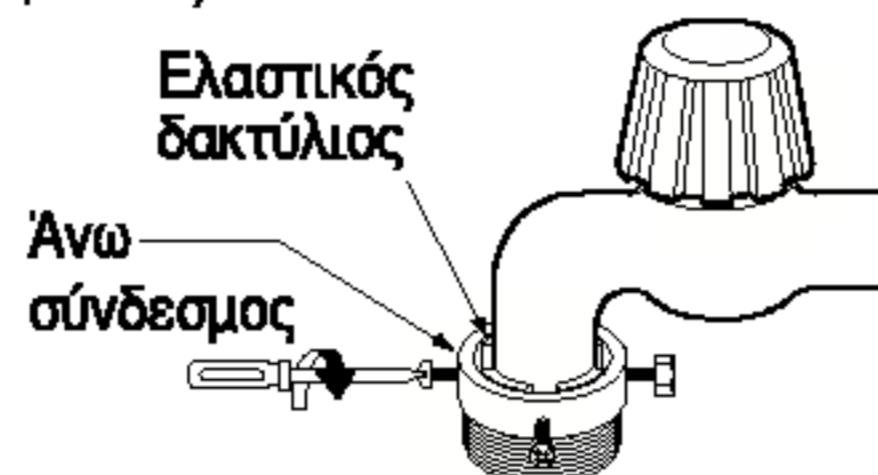
- ▶ Η πίεση της παροχής νερού πρέπει να κυμαίνεται μεταξύ 30kPa και 1000kPa (0.3~10kgf/cm²).
- ▶ Προσέξτε να μην βιδώσετε "στραβά" τον σωλήνα στην βαλβίδα εισόδου νερού.
- ▶ Εάν η πίεση της παροχής νερού είναι μεγαλύτερη από 1000kPa, θα πρέπει να εγκατασταθεί μία συσκευή μείωσης της πίεσης.
- Οι σωλήνες εισόδου νερού συνοδεύονται από δύο ελαστικούς δακτυλίους (τσιμούχες). Αυτές χρησιμοποιούνται για την στεγανοποίηση των συνδέσεων και την πρόληψη διαρροών.
- Ελέγξτε την στεγανότητα των συνδέσεων νερού ανοίγοντας πλήρως την βρύση.
- Περιοδικά, θα πρέπει να ελέγχετε την κατάσταση του σωλήνα και να τον αντικαθιστάτε, εάν χρειάζεται.
- Βεβαιωθείτε ότι ο σωλήνας δεν είναι τσακισμένος.

■ Απλή βρύση χωρίς σπείρωμα και σωλήνας εισόδου νερού με ρακόρ

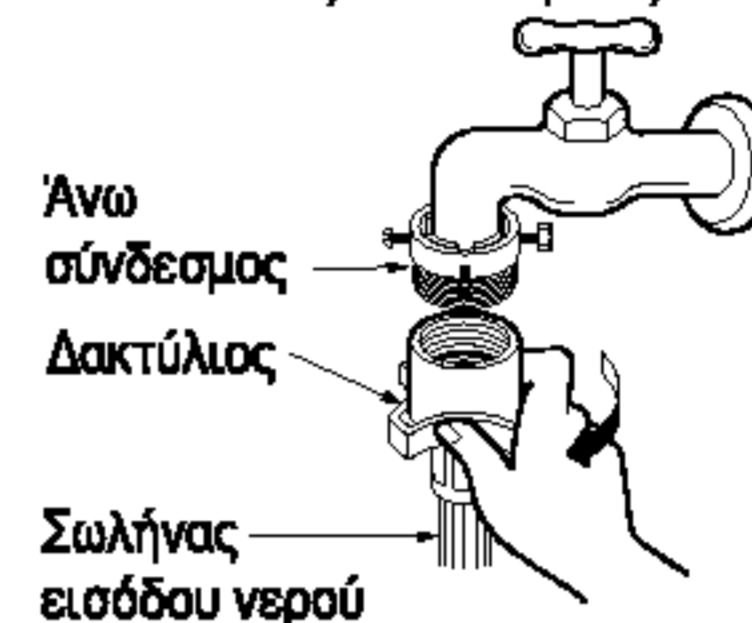
1. Ξεβιδώστε την βίδα στερέωσης.



2. Σπρώξτε τον σύνδεσμο προς τα επάνω μέχρι ο ελαστικός δακτύλιος να έρθει σε επαφή με την βρύση. Κατόπιν σφίξτε τις 4 βίδες.

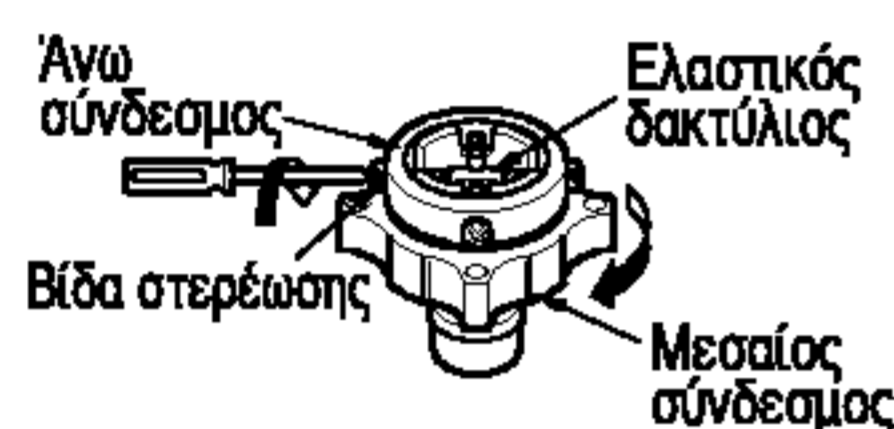


3. Σπρώξτε τον σωλήνα εισόδου νερού κατακόρυφα προς τα επάνω μέχρι ο ελαστικός δακτύλιος να ακουμπήσει στο στόμιο της βρύσης και κατόπιν σφίξτε τον βιδώνοντάς τον προς τα δεξιά.

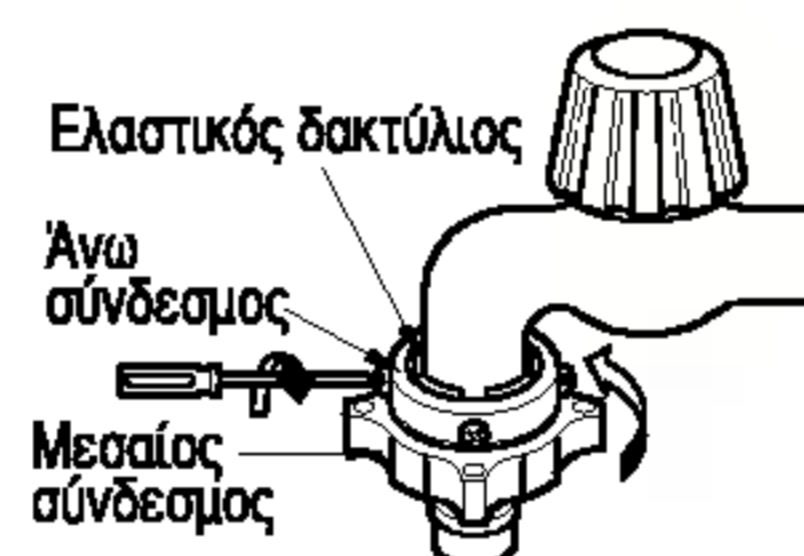


■ Απλή βρύση χωρίς σπείρωμα και σωλήνας εισόδου νερού με "κούμπωμα"

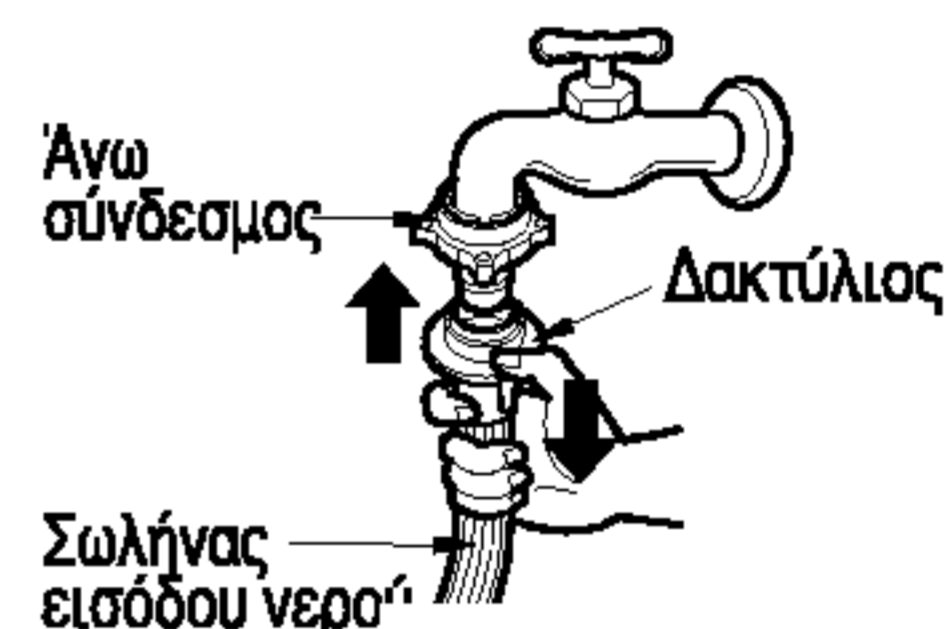
1. Ξεβιδώστε την βίδα του άνω συνδέσμου.



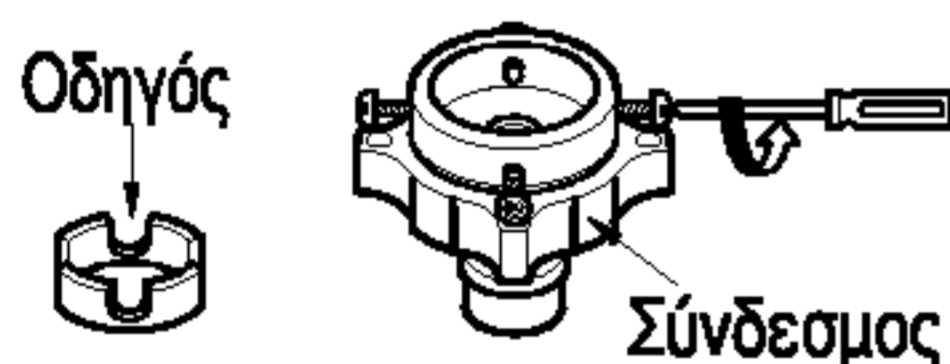
2. Σπρώξτε τον άνω σύνδεσμο προς τα επάνω μέχρι ο ελαστικός δακτύλιος να έρθει σε επαφή με το στόμιο της βρύσης. Κατόπιν σφίξτε τις 4 βίδες.



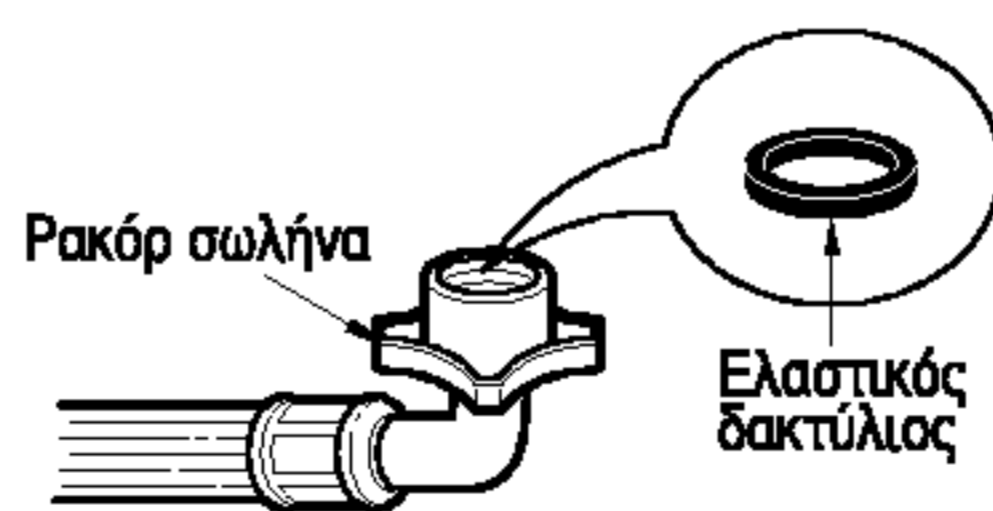
3. Συνδέστε τον σωλήνα εισόδου νερού στον μεσαίο σύνδεσμο, πιέζοντας τον δακτύλιο προς τα κάτω.



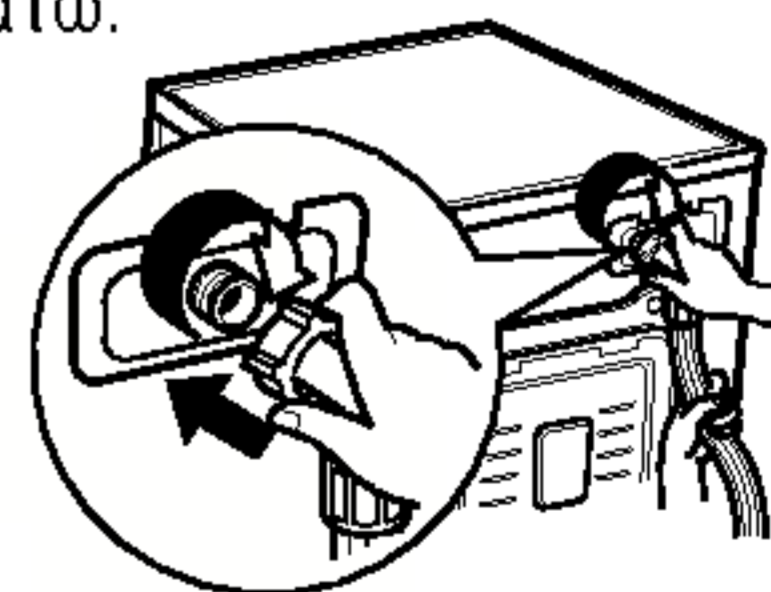
• Εάν η διάμετρος του στομίου της βρύσης είναι μεγάλη, αφαιρέστε τον οδηγό.



- Σφίξτε τον μεσαίο σύνδεσμο έτσι ώστε να μην υπάρχει διαρροή νερού.
- Βεβαιωθείτε ότι ο ελαστικός δακτύλιος βρίσκεται μέσα στο ρακόρ του σωλήνα.



- Για να αποσυνδέσετε τον σωλήνα εισόδου νερού από τον μεσαίο σύνδεσμο, κλείστε κατ' αρχήν την βρύση. Κατόπιν τραβήξτε τον σωλήνα προς τα κάτω, πιέζοντας ταυτόχρονα τον δακτύλιο προς τα κάτω.



Χρησιμοποιήστε μόνο βρύση με οριζόντιο προσανατολισμό

Βρύση με οριζόντιο προσανατολισμό



Βρύση με προέκταση



Βρύση με τετράγωνη διατομή

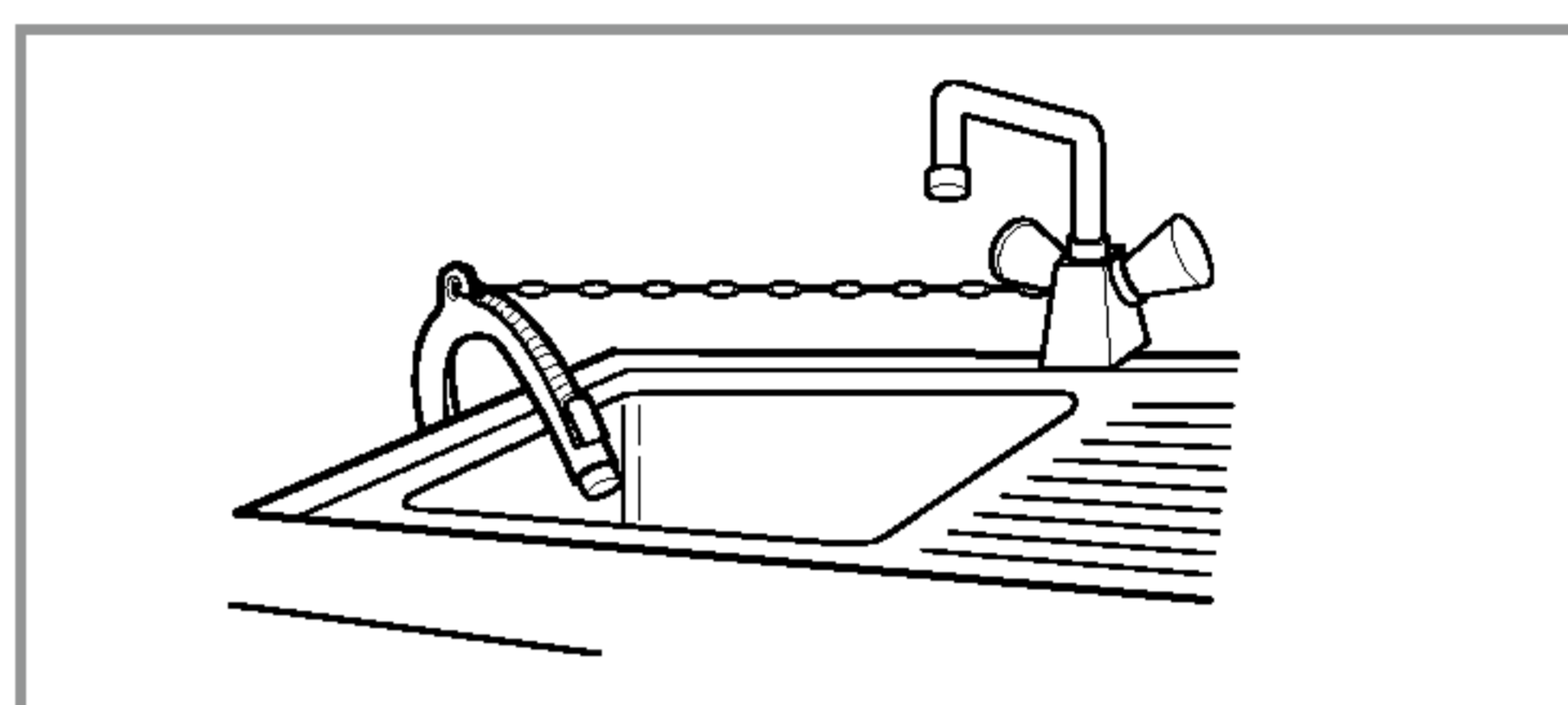
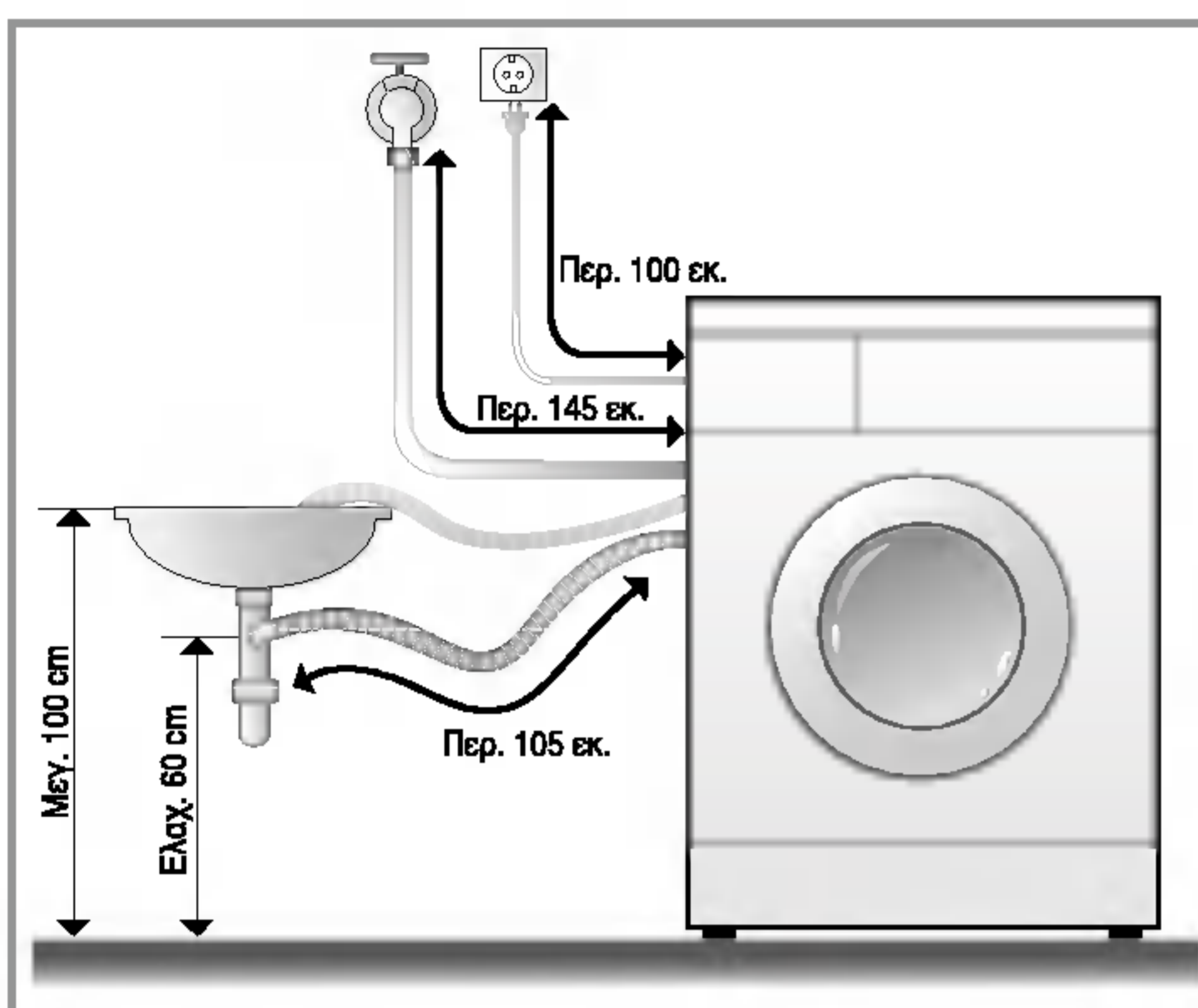


- Το πλυντήριο σας διαθέτει βαλβίδα εισόδου μόνο για κρύο νερό.
- Βεβαιωθείτε ότι ο σωλήνας δεν είναι στριμμένος ή "τσακισμένος".

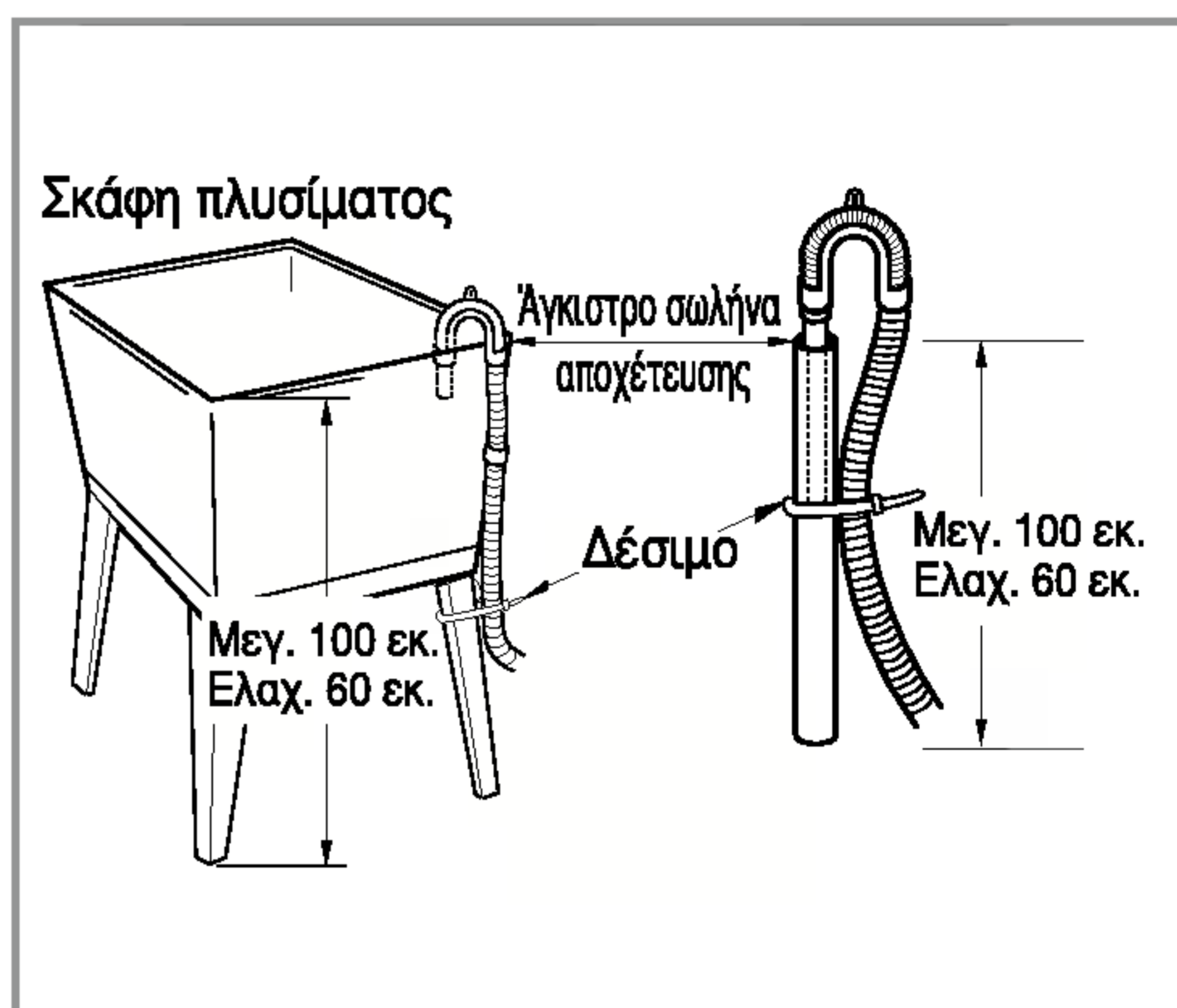
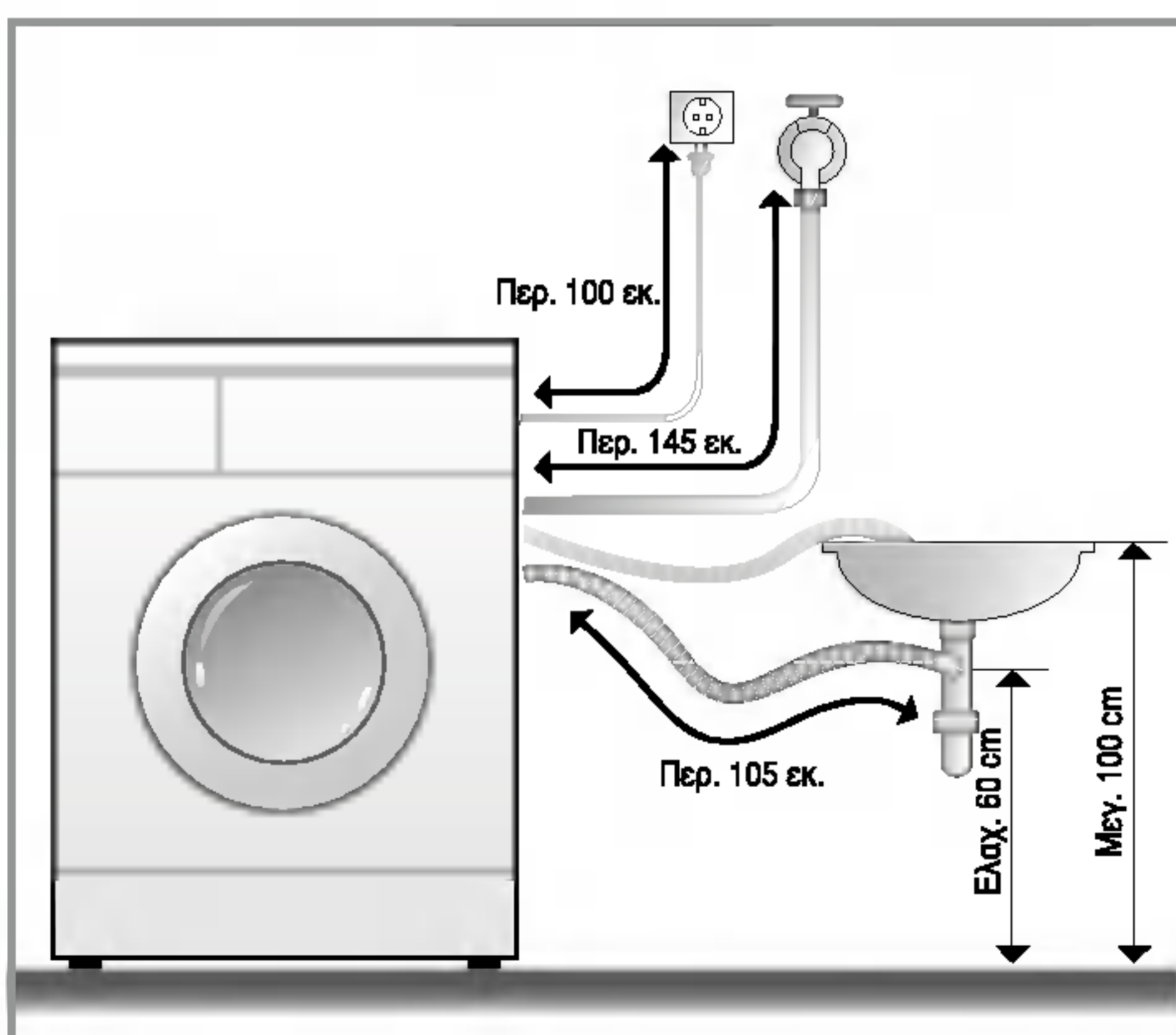
Εγκατάσταση

Η συσκευή αυτή δεν έχει σχεδιαστεί για χρήση σε πλοία ή σε τροχόσπιτα, σε αεροσκάφη, κλπ. Κλείστε την παροχή νερού αν δε χρησιμοποιήσετε τη συσκευή για μεγάλο χρονικό διάστημα (π.χ. διακοπές, κλπ), ειδικά αν δεν υπάρχει σιφόνι αποχέτευσης στον παρόντα χώρο. Αν θέλετε να πετάξετε τη συσκευή, αφαιρέστε το κεντρικό καλώδιο και καταστρέψτε την πρίζα. Αχρηστεύστε το κλείδωμα της πόρτας για να αποτρέψετε πιθανό εγκλωβισμό μικρών παιδιών μέσα στον κάδο. Η συσκευασία της συσκευής (π.χ. σελοφάν, κλπ) μπορεί να είναι επικίνδυνη για τα μικρά παιδιά. Υπάρχει κίνδυνος ασφυξίας! Κρατήστε όλη τη συσκευασία μακριά από μικρά παιδιά.

■ Εγκατάσταση του σωλήνα αποχέτευσης

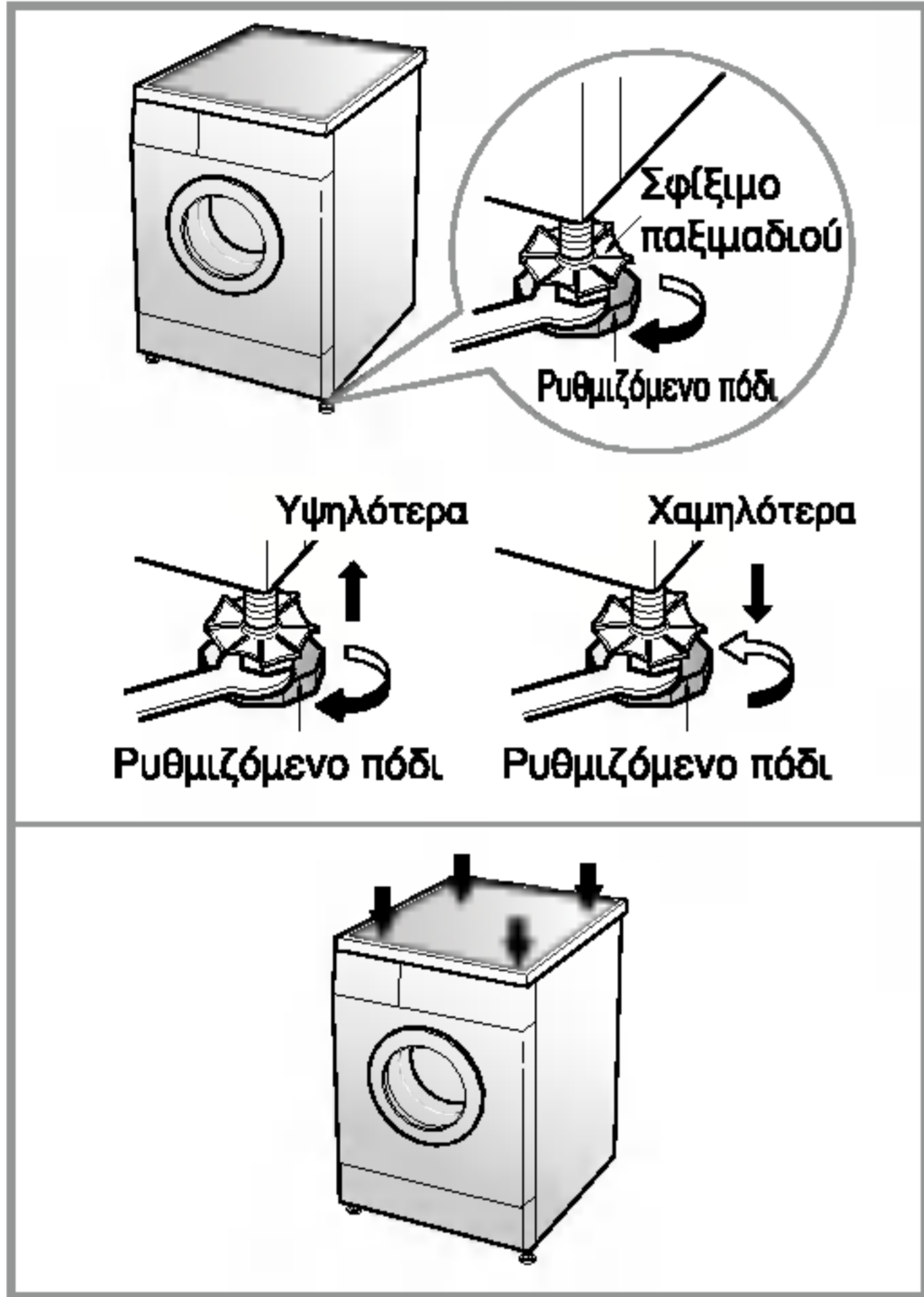
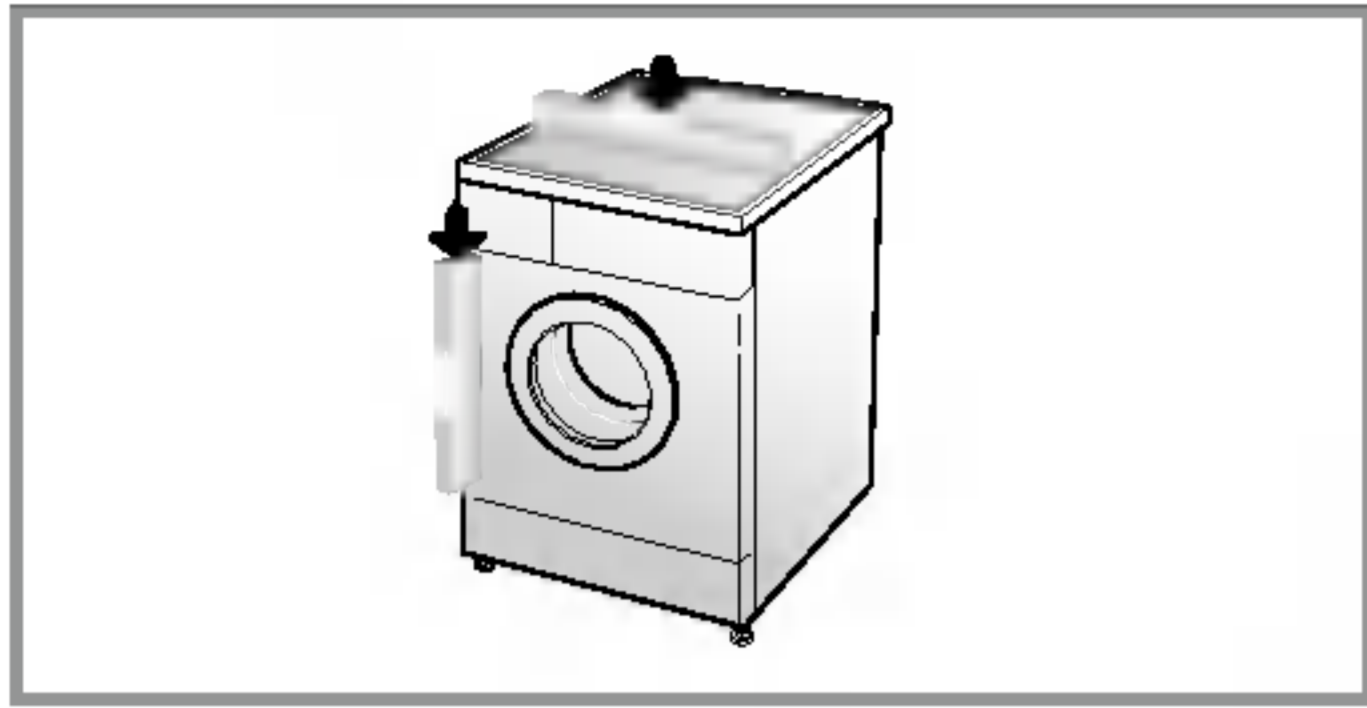


- Εάν κρεμάσετε το άκρο του σωλήνα αποχέτευσης στον νεροχύτη ή στον νιπτήρα, δέστε τον σφικτά για να μην μετακινηθεί.
- Ασφαλίστε προσεκτικά τον σωλήνα αποχέτευσης για να αποφύγετε τυχόν διαρροή νερού.



- Το άκρο του σωλήνα αποχέτευσης δεν πρέπει να τοποθετείται σε ύψος μεγαλύτερο από 100 εκ. από το δάπεδο.
- Ασφαλίστε προσεκτικά τον σωλήνα αποχέτευσης για να αποφύγετε τυχόν διαρροή νερού.
- Εάν ο σωλήνας αποχέτευσης είναι πολύ μακρύς, μην τον σπρώχνετε μέσα στο πλυντήριο. Διαφορετικά, μπορεί να προκληθεί έντονος θόρυβος.

■ Οριζοντίωση του πλυντηρίου



1. Θα πρέπει να οριζοντιώσετε σωστά το πλυντήριο, για να αποφύγετε υπερβολικούς θορύβους και κραδασμούς κατά την λειτουργία του. Εγκαταστήστε το πλυντήριο σε ένα οριζόντιο και σταθερό δάπεδο, κατά προτίμηση σε μία γωνία του δωματίου.

ΣΗΜΕΙΩΣΗ Τα ξύλινα ή αναρτημένα πατώματα μπορεί να προκαλέσουν τη δημιουργία υπερβολικών κραδασμών ή προβλήματα στην ισορροπία της συσκευής.

2. Εάν το δάπεδο είναι ανώμαλο, ρυθμίστε κατάλληλα τα πόδια του πλυντηρίου για να το οριζοντιώσετε (μην εισάγετε κομμάτια ξύλου ή άλλα υλικά κάτω από τα πόδια). Βεβαιωθείτε ότι και τα τέσσερα πόδια είναι σταθερά και ότι πατάνε στο δάπεδο. Κατόπιν χρησιμοποιήστε ένα αλφάδι για να βεβαιωθείτε ότι το πλυντήριο είναι απόλυτα οριζόντιο.

* *Αφού ρυθμίσετε τα πόδια, ασφαλίστε το κλείδωμα του παξιμαδιού γυρίζοντας αριστερόστροφα.*

ΣΗΜΕΙΩΣΗ Σε περίπτωση εγκατάστασης του πλυντηρίου σε υπερυψωμένο επίπεδο θα πρέπει να στερεωθεί προσεκτικά για την αποφυγή πιθανής πτώσης του.

* *Έλεγχος της Οριζοντίωσης*
Όταν πιέζετε δύο διαγώνια άκρα της επάνω επιφάνειας του πλυντηρίου, το πλυντήριο θα πρέπει να παραμένει απόλυτα σταθερό (ελέγξτε την σταθερότητα και προς τις δύο κατευθύνσεις). Εάν το πλυντήριο κινείται, ρυθμίστε ξανά τα πόδια.

■ Συμπαγή πατώματα

- Ο χώρος εγκατάστασης πρέπει να είναι καθαρός, ξηρός και ισοπέδος.
- Τοποθετήστε το πλυντήριο σε μία επίπεδη σκληρή επιφάνεια.

■ Δάπεδα με Πλακάκια (Ολισθηρά Δάπεδα)

- Τοποθετήστε το κάθε πόδι επάνω στο Tread Mate και ευθυγραμμίστε κατάλληλα τη συσκευή. (Κόψτε το Tread Mate σε τμήματα 70x70 χιλ. και κολλήστε τα κομμάτια σε στεγνό πάτωμα και στις θέσεις που επιθυμείτε να τοποθετήσετε τη συσκευή.)
- * Το Tread Mate είναι ένα αυτοκόλλητο αντιολισθητικό υλικό που χρησιμοποιείται σε φορητές σκάλες ή σκαλιά.

■ Ξύλινα πατώματα

- Τα ξύλινα πατώματα είναι ιδιαίτερως επιρρεπή στους κραδασμούς.
- Για να εμποδίσετε τους κραδασμούς σας συμβουλεύουμε να τοποθετήσετε πλαστικά καλύμματα κάτω από κάθε πόδι τουλάχιστον 15 χιλ πάχος και να ασφαλίσετε τουλάχιστον δύο ξύλα παρκέ με βίδες.
- Εάν είναι δυνατό τοποθετήστε το πλυντήριο σε μία από τις γωνίες του δωματίου, όπου το πάτωμα είναι πιο.

* *Τοποθετήστε τα πλαστικά καλύμματα για να μειώσετε τους κραδασμούς*

* *Μπορείτε να αγοράσετε τα πλαστικά καλύμματα (p/no. 4620ER4002B από το τμήμα ανταλλακτικών της LG.)*



Λαστιχένιο κύπελλο

Σημαντικό!

- Σωστή τοποθέτηση και εξισορρόπηση του πλυντηρίου εγγυούνται παρατεταμένη, κανονική και αξιόπιστη λειτουργία.
- Το πλυντήριο πρέπει να είναι απολύτως οριζόντιο και να στέκεται σταθερά στη θέση του.
- Δεν πρέπει να ταλαντεύεται επί των γωνιών όταν είναι φορτωμένο.
- Η επιφάνεια στην οποία τοποθετούμε το πλυντήριο πρέπει να είναι καθαρή, χωρίς κερύ πατώματος και άλλα λιπαντικά.
- Μην επιτρέπετε στα πόδια της συσκευής να βρέχονται για την αποφυγή ολισθήματος.

Προετοιμασία πριν από το πλύσιμο

■ Πριν την πρώτη πλύση

Επιλέξτε ένα κύκλο (Βαμβακερά) 60°C, προσθέστε μισή δόση απορρυπαντικού) αφήστε τη συσκευή να πλύνει χωρίς ρούχα. Με αυτό τον τρόπο, θα αφαιρεθούν τυχόν κατάλοιπα που έχουν απομείνει στον κάδο από την κατασκευή του πλυντηρίου.

■ Έλεγχος των ρούχων

1. Ετικέτες ρούχων

Τα περισσότερα ρούχα και υφάσματα έχουν ετικέτες οι οποίες αναφέρουν την σύνθεσή τους, καθώς και οδηγίες για το πλύσιμό τους.

2. Ταξινόμηση

Για καλύτερα αποτελέσματα, ταξινομήστε τα ρούχα σε ομάδες οι οποίες μπορούν να πλυθούν μαζί. Ρούχα με διαφορετική σύνθεση, ή ρούχα τα οποία απαιτούν διαφορετική θερμοκρασία νερού και διαφορετική ταχύτητα στύψιματος πρέπει να πλένονται με διαφορετικό πρόγραμμα. Θα πρέπει πάντα να χωρίζετε τα ρούχα με σκούρα χρώματα από τα λευκά ή τα ρούχα με ανοικτά χρώματα. Το πλύσιμό τους πρέπει να γίνεται χωριστά, επειδή το χρώμα και το χνούδι που παράγεται από ορισμένα υφάσματα μπορεί να προκαλέσει χρωματισμό των λευκών και άλλα προβλήματα. Εάν μπορείτε, μην πλένετε τα πολύ λερωμένα ρούχα μαζί με τα ελαφρά λερωμένα.

Βρομιά

(πολλή, φυσιολογική, λίγη)

Χρώμα

(λευκά, ανοιχτόχρωμα, σκούρα)

Χνούδι (υφάσματα που βγάζουν χνούδι, υφάσματα που συλλέγουν χνούδι)

Χωρίστε τα ρούχα ανάλογα με το πόσο λερωμένα είναι.

Χωρίστε τα χρωματιστά από τα λευκά.

Πλύνετε τα ρούχα που παράγουν χνούδι χωριστά από τα ρούχα που συλλέγουν χνούδι.

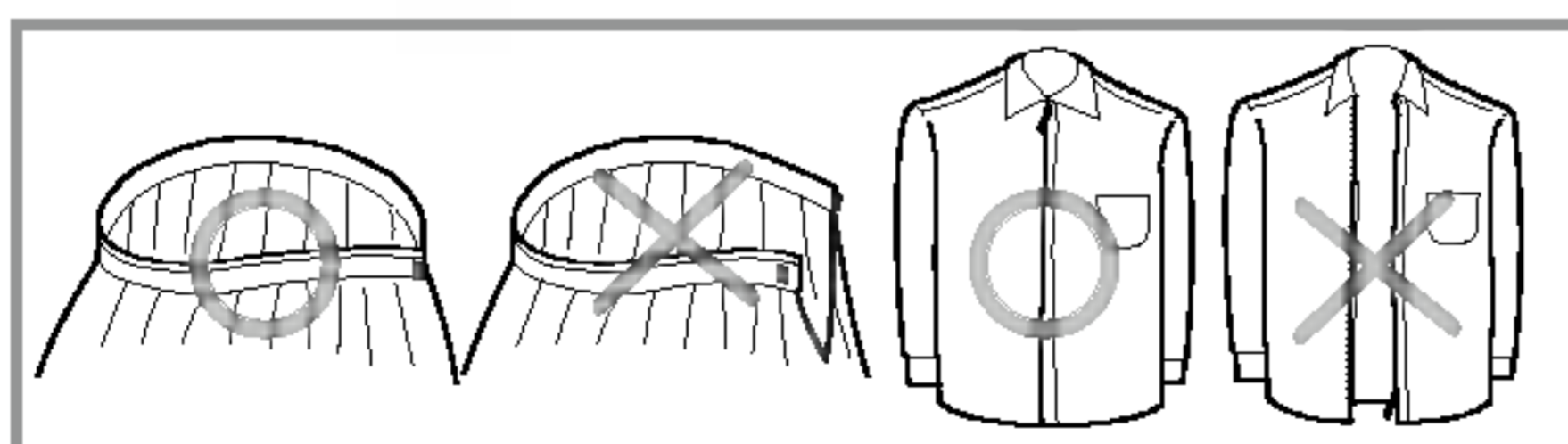
3. Πριν τοποθετήσετε τα ρούχα στο πλυντήριο

■ **Συνδυάστε μικρά και μεγάλα αντικείμενα σε μία πλύση. Εισάγετε πρώτα τα μεγάλα αντικείμενα στον κάδο. Το βάρος των μεγάλων αντικειμένων δεν θα πρέπει να υπερβαίνει το ήμισυ του συνολικού βάρους της πλύσης.**

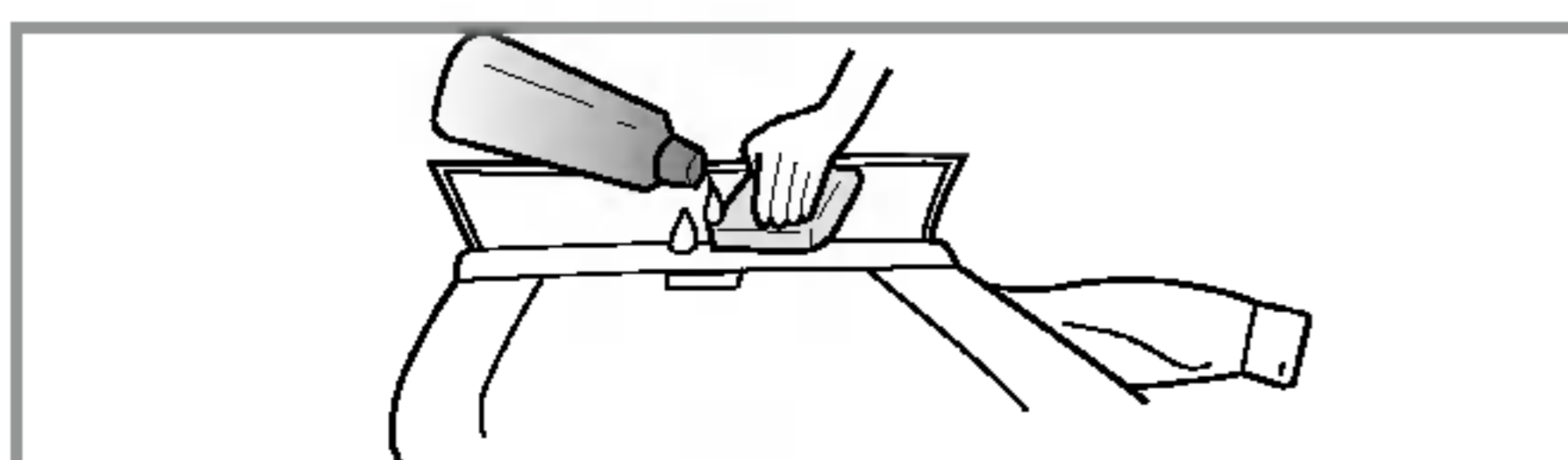
Μην πλένετε ένα αντικείμενο μόνο του, επειδή μπορεί να προκληθούν κραδασμοί κατά το στύψιμο, λόγω της ανομοιόμορφης κατανομής του βάρους στον κάδο. Προσθέστε ένα-δύο παρόμοια αντικείμενα.



• Ελέγξτε όλες τις τσέπες των ρούχων και βεβαιωθείτε ότι είναι άδειες. Αντικείμενα όπως καρφιά, τσιμπιδάκια, σπέρτα, στυλό, κέρματα και κλειδιά μπορεί να προκαλέσουν ζημιά τόσο στο πλυντήριο, όσο και στα ρούχα σας.



• Κλείστε τα φερμουάρ και κουμπώστε τις κόπιτσες και τα κουμπιά, έτσι ώστε να μην μαγκώσουν σε άλλα ρούχα.

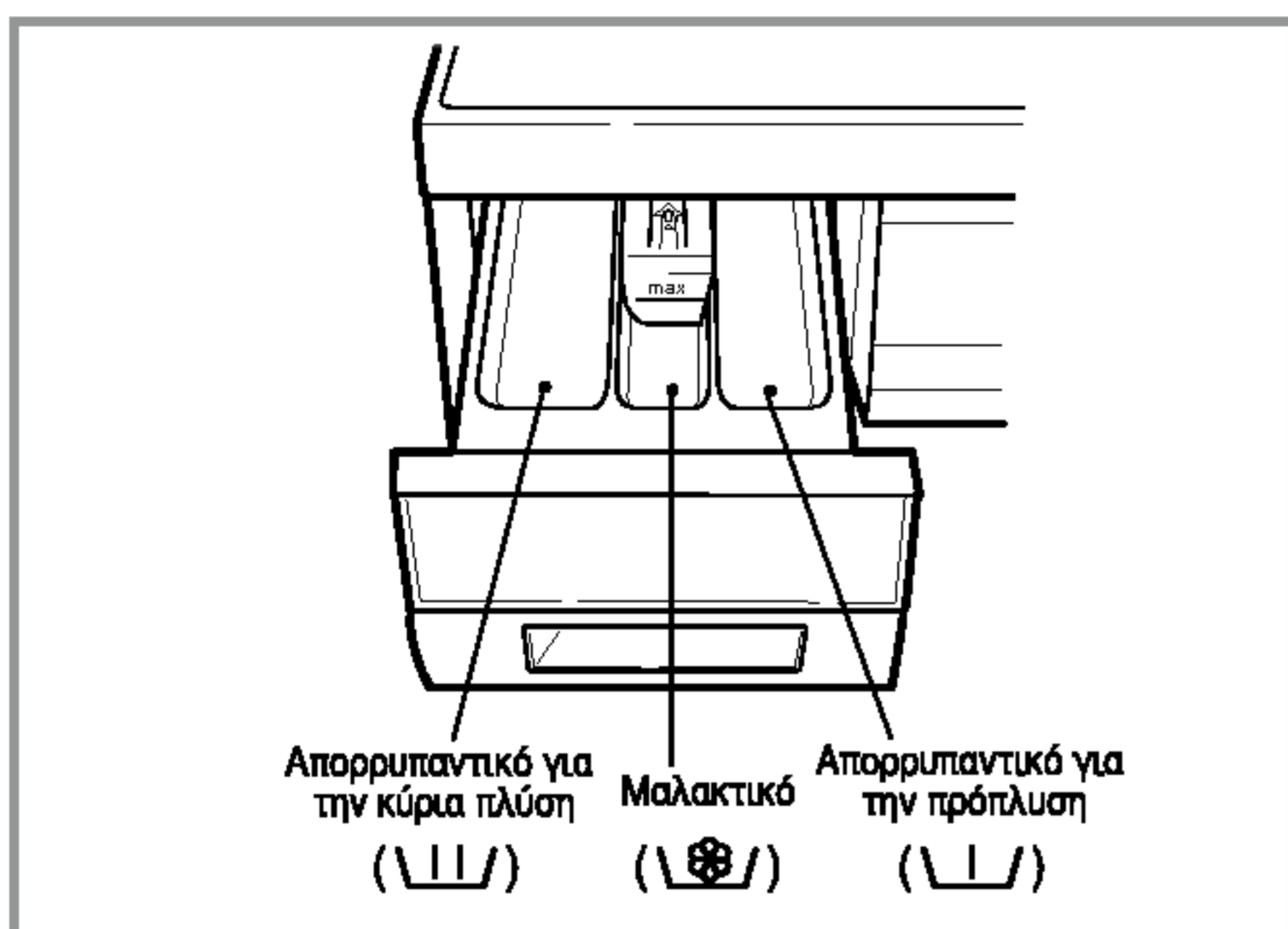


• Πριν τοποθετήσετε τα ρούχα στο πλυντήριο, τρίψτε τους επίμονους και έντονους λεκέδες σε σημεία όπως οι γιακάδες και τα μανικέτια με λίγο απορρυπαντικό διαλυμένο σε νερό.

Προσθήκη απορρυπαντικού

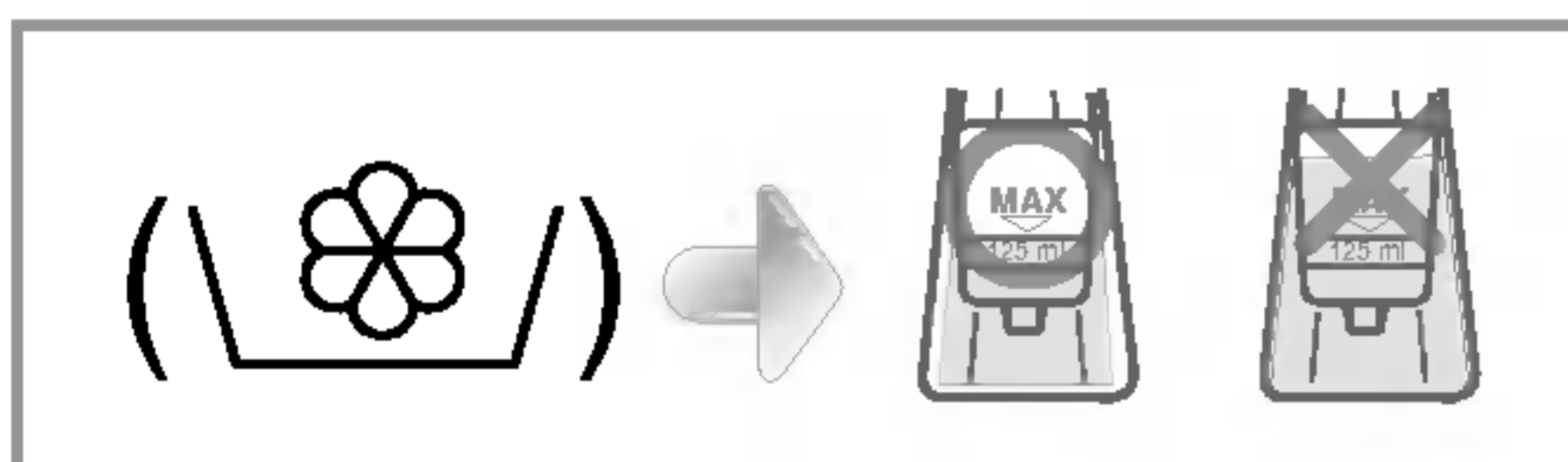
■ Προσθήκη απορρυπαντικού και μαλακτικού

1. Συρτάρι απορρυπαντικού



- Μόνο κύρια πλύση: \cup (| |)
- Πρόπλυση + κύρια πλύση: \cup (| |) • (| |)

2. Προσθήκη μαλακτικού



- Το μαλακτικό δεν θα πρέπει να ξεπερνάει την γραμμή μέγιστης στάθμης. Εάν προσθέσετε υπερβολικά μεγάλη ποσότητα μαλακτικού, μπορεί να χυθεί στον κάδο νωρίτερα από το κανονικό και να δημιουργηθούν κηλίδες στα ρούχα.
- Μην αφήνετε το μαλακτικό στο συρτάρι για περισσότερες από 2 ημέρες (μπορεί να σκληρύνει).
- Το μαλακτικό προστίθεται αυτόματα στο τελευταίο ξέβγαλμα.
- Μην ανοίγετε το συρτάρι κατά την διάρκεια που το πλυντήριο τραβάει νερό.
- Μην χρησιμοποιείτε κανενός είδους διαλυτικά (όπως π.χ. βενζίνη).

ΣΗΜΕΙΩΣΗ

Μην χύνετε μαλακτικό απευθείας επάνω στα ρούχα.

3. Δόση απορρυπαντικού

- Το απορρυπαντικό θα πρέπει να χρησιμοποιείται σύμφωνα με τις οδηγίες του κατασκευαστή του.
- Εάν χρησιμοποιήσετε πολύ μεγάλη ποσότητα απορρυπαντικού, θα δημιουργηθεί υπερβολικός αφρός, με αποτέλεσμα μείωση της απόδοσής του ή/και υπερφόρτωση του κινητήρα του πλυντηρίου (και πιθανή βλάβη).
- Για τα πλυντήρια με άνοιγμα της πόρτας από εμπρός πρέπει να χρησιμοποιείτε μόνο απορρυπαντικό σε σκόνη.
- Η ποσότητα του απορρυπαντικού μπορεί να πρέπει να αυξηθεί ή να μειωθεί, ανάλογα με την θερμοκρασία και την σκληρότητα του νερού, καθώς και το πόσο λερωμένα είναι τα ρούχα. Για καλύτερα αποτελέσματα, μην χρησιμοποιείτε περισσότερο απορρυπαντικό από την συνιστώμενη δόση.

* Υποδείξεις για την ποσότητα του απορρυπαντικού

Πλήρες φορτίο ρούχων: σύμφωνα με τις οδηγίες του κατασκευαστή του απορρυπαντικού.

Μισό φορτίο: 3/4 της ποσότητας για πλήρες φορτίο.

Ελάχιστο φορτίο: 1/2 της ποσότητας για πλήρες φορτίο.

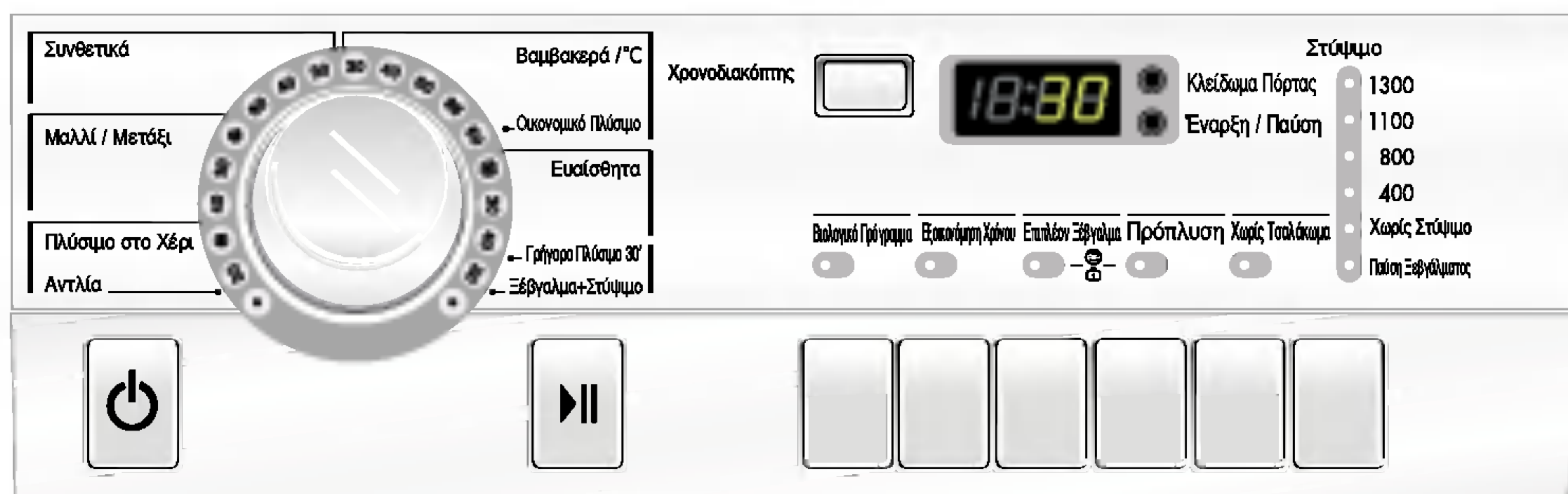
- Το πλυντήριο προσθέτει το απορρυπαντικό στην πλύση στην αρχή του προγράμματος.

■ Συνιστώμενα προγράμματα ανάλογα με τον τύπο των ρούχων

| Πρόγραμμα | Τύπος Υφάσματος | Θερμοκρασία | Επιλογές | Βάρος Ρούχων | Κατανάλωση Ρεύματος (kWh) | Χρόνος (λεπτά) | |
|---------------------|--|---|--|---|---------------------------|----------------|----|
| Βαμβακερά | Αρχικά ελέγξτε εάν τα ρούχα μπορούν να πλυθούν στο πλυντήριο (λευκά βαμβακερά, λινές πετσέτες και σεντόνια...) | 95°C | Πρόπλυση Εξοικονόμηση Χρόνου Επιπλέον Ξέβγαλμα Χωρίς Τσαλάκωμα Βιολογικό Πρόγραμμα | 7 κιλά | 2.74 | 159 | |
| | Ανεξίτηλα χρωματιστά (πουκάμισα, νυχτικά, πιζάμες,...) και ελαφρά λερωμένα λευκά βαμβακερά (εσώρουχα...) | 60°C [30°C, 40°C, 60°C- Οικονομικό Πλύσιμο] | | | 1.33 | 155 | |
| Συνθετικά | Πολυαμίδιο, Ακρυλικά, Πολυεστερικά | 40°C [60°C, 30°C] | | Έως 3.5 κιλά | 0.45 | 85 | |
| Ευαίσθητα | Ευαίσθητα και ευπαθή υφάσματα (μεταξωτά, κουρτίνες...) | 30°C [40°C, Κρύο] | | Εξοικονόμηση Χρόνου Επιπλέον Ξέβγαλμα Χωρίς Τσαλάκωμα | Έως 3.0 κιλά | 0.41 | 59 |
| Μαλλί / Μετάξι | Πλυνόμενα σε πλυντήριο μάλλινα ή μεταξωτά. | 30°C [40°C, Κρύο] | | | Έως 2.0 κιλά | 0.28 | 59 |
| Πλύσιμο στο Χέρι | Ευαίσθητα και μάλλινα τα οποία αναφέρουν στην ετικέτα τους "πλύσιμο στο Χέρι" | Κρύο [30°C] | | | Έως 2.0 κιλά | 0.03 | 58 |
| Γρήγορο Πλύσιμο 30' | Γρήγορο πλύσιμο ελαφρά λερωμένων χρωματιστών | 30°C | Επιπλέον Ξέβγαλμα Χωρίς Τσαλάκωμα | | Έως 2.0 κιλά | 0.35 | 30 |

- * Πρόπλυση: Εάν τα ρούχα είναι πολύ λερωμένα, χρησιμοποιήστε "Πρόπλυση". Η επιλογή "Πρόπλυση" είναι διαθέσιμη στα προγράμματα "Βαμβακερά" και "Συνθετικά".
- * Οικονομικό Πλύσιμο: Ενεργοποιώντας την επιλογή "Οικονομικό Πλύσιμο" η θερμοκρασία του νερού μειώνεται, ενώ ο χρόνος πλυσίματος αυξάνεται. Με τον τρόπο αυτό, μειώνεται η κατανάλωση ρεύματος.
- * Επιπλέον Ξέβγαλμα: Εάν θέλετε, μπορείτε να ενεργοποιήσετε την επιλογή "Επιπλέον Ξέβγαλμα" για να αφαιρέσετε ακόμη και τα τελευταία υπολείμματα απορρυπαντικού.
- * Βιολογικό Πρόγραμμα: Εάν τα ρούχα έχουν λεκέδες από πρωτεϊνούχες τροφές (π.χ. γάλα, αυγό, σοκολάτα...), ενεργοποιήστε την επιλογή "Βιολογικό Πρόγραμμα".
- * Μπορείτε να ενεργοποιήσετε τις επιλογές "Βιολογικό Πρόγραμμα" στα προγράμματα "Βαμβακερά" και "Συνθετικά", όταν η θερμοκρασία είναι μεγαλύτερη από 60°C.

Χρήση του πλυντηρίου



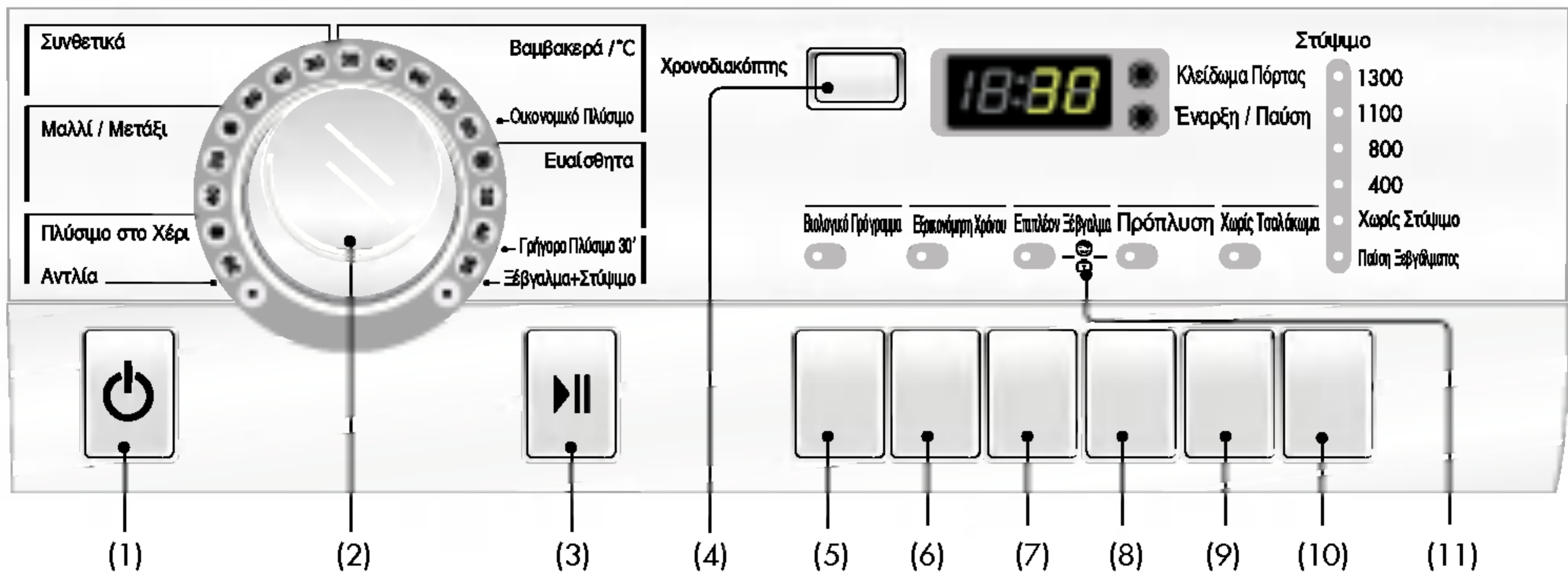
1. Με την έναρξη της λειτουργίας επιλέγετε αυτόματα το πρόγραμμα για τα βαμβακερά.

- Πατήστε το πλήκτρο **Εκκίνηση** (⏻) για να ανάψετε το πλυντήριο.
- Πατήστε το πλήκτρο **Έναρξη/Παύση** (▶||).
- Προεπιλεγμένες αρχικές ρυθμίσεις
 - **Πλύσιμο: Μόνο κύρια πλύση**
 - **Ξέβγαλμα: 3 φορές**
 - **Στύψιμο: 1300 στροφές [WD-13230(5)FB]**
1200 στροφές [WD-12230(5)FB]
1100 στροφές [WD-11230(5)FB]
1000 στροφές [WD-10230(5)FB]
800 στροφές [WD-80230FB]
 - **Θερμοκρασία νερού: 60°C**
 - **Πρόγραμμα: Βαμβακερά**

2. Χειροκίνητη επιλογή προγράμματος και ρυθμίσεων

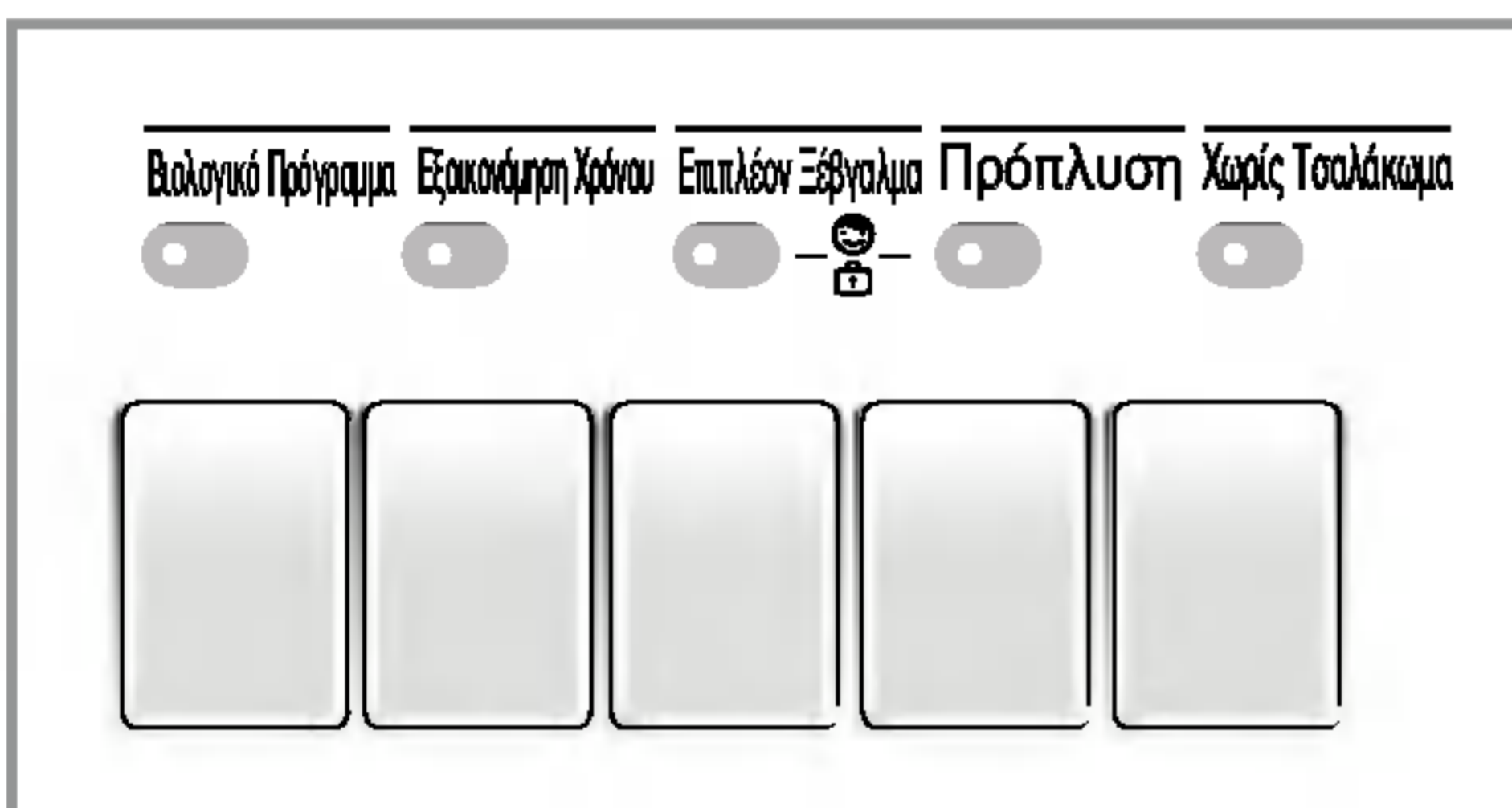
- Πατήστε το πλήκτρο **Εκκίνηση** (⏻) για να ανάψετε το πλυντήριο.
 - Επιλέξτε τις επιθυμητές ρυθμίσεις πατώντας τα κατάλληλα πλήκτρα.
- Για αναλυτικές πληροφορίες για κάθε ρύθμιση, ανατρέξτε στις σελίδες 15 έως 20.*
- Πατήστε το πλήκτρο **Έναρξη/Παύση** (▶||).

Χρήση του πλυντηρίου



- | | | | |
|------------------|-------------------------|-----------------------|--------------------------|
| (1) Εκκίνηση | (4) Χρονοδιακόπτης | (7) Επιπλέον Ξέβγαλμα | (10) Στύψιμο |
| (2) Πρόγραμμα | (5) Βιολογικό Πρόγραμμα | (8) Πρόπλυση | (11) Ασφάλεια για Παιδιά |
| (3) Έναρξη/Παύση | (6) Εξοικονόμηση Χρόνου | (9) Χωρίς Τσαλάκωμα | |

Επιλογή



• Με την έναρξη της λειτουργίας επιλέγετε αυτόματα το πρόγραμμα για τα βαμβακερά.

- Βιολογικό Πρόγραμμα
- Πρόπλυση
- Χωρίς Τσαλάκωμα
- Εξοικονόμηση Χρόνου
- Επιπλέον Ξέβγαλμα

1. Βιολογικό Πρόγραμμα

• Εάν τα ρούχα έχουν λεκέδες από πρωτεϊνούχες τροφές (π.χ. γάλα, αυγό, σοκολάτα...), ενεργοποιήστε την επιλογή Βιολογικό Πρόγραμμα πατώντας το πλήκτρο Επιλογή.

[Μπορείτε να ενεργοποιήσετε την επιλογή Βιολογικό Πρόγραμμα στα προγράμματα Βαμβακερά και Συνθετικά, όταν η θερμοκρασία είναι μεγαλύτερη από 60°C].

2. Εξοικονόμηση Χρόνου

- Αυτή η επιλογή μπορεί να χρησιμοποιηθεί για να μειώσει το χρόνο σε ένα πρόγραμμα πλύσης.
- Για να χρησιμοποιήσετε αυτήν την επιλογή πιέστε το πλήκτρο Εξοικονόμησης Χρόνου μία φορά πριν αρχίσει το πρόγραμμα πλύσης.
- Αυτή η επιλογή δεν είναι διαθέσιμη στο πρόγραμμα Γρήγορο Πλύσιμο 30'.

3. Επιπλέον Ξέβγαλμα

- Εάν θέλετε, μπορείτε να ενεργοποιήσετε την επιλογή Επιπλέον Ξέβγαλμα για να αφαιρέσετε ακόμη και τα τελευταία υπολείμματα απορρυπαντικού.
- Όταν είναι ενεργοποιημένη η επιλογή Επιπλέον Ξέβγαλμα, ο χρόνος ξεβγάλματος και η ποσότητα νερού που χρησιμοποιείται αυξάνονται.

4. Πρόπλυση

- Εάν τα ρούχα είναι πολύ λερωμένα, ενεργοποιήστε την επιλογή Πρόπλυση.
- Η επιλογή "Πρόπλυση" είναι διαθέσιμη στα προγράμματα Βαμβακερά και Συνθετικά.

Μία λειτουργία είναι ενεργοποιημένη όταν ανάβει η ομόνομη ένδειξη.

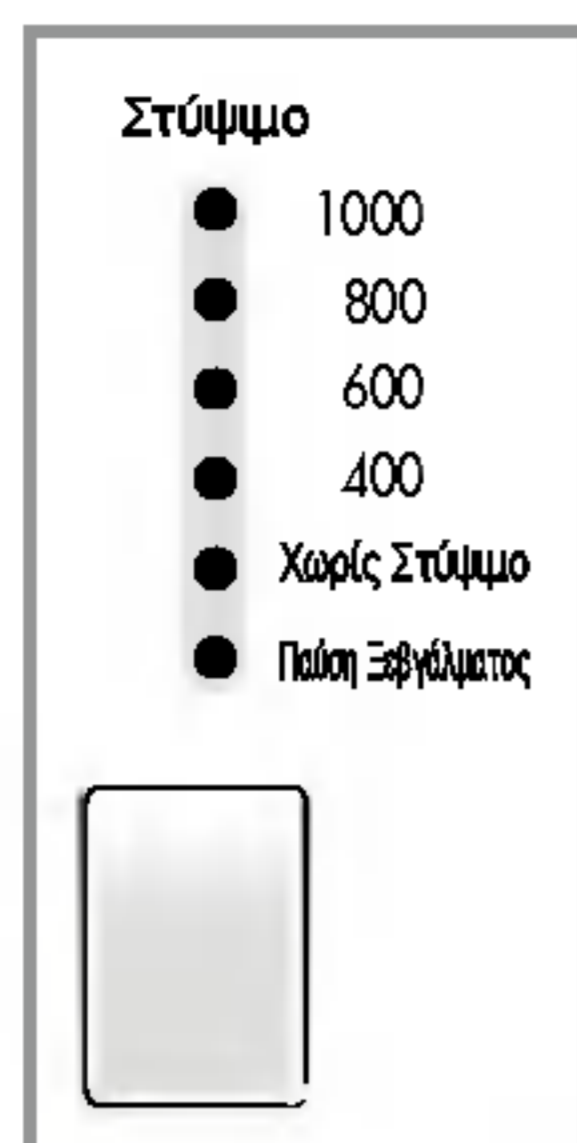
5. Χωρίς Τσαλάκωμα

- Για να μειώσετε το τσαλάκωμα των ρούχων, πατήστε αυτό το πλήκτρο.

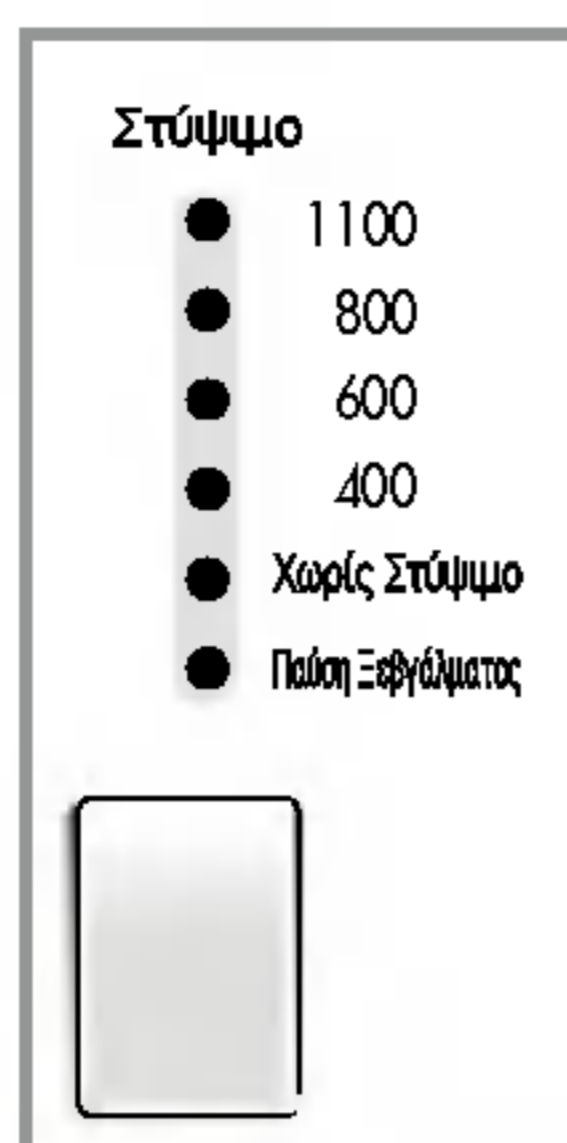
Στύψιμο



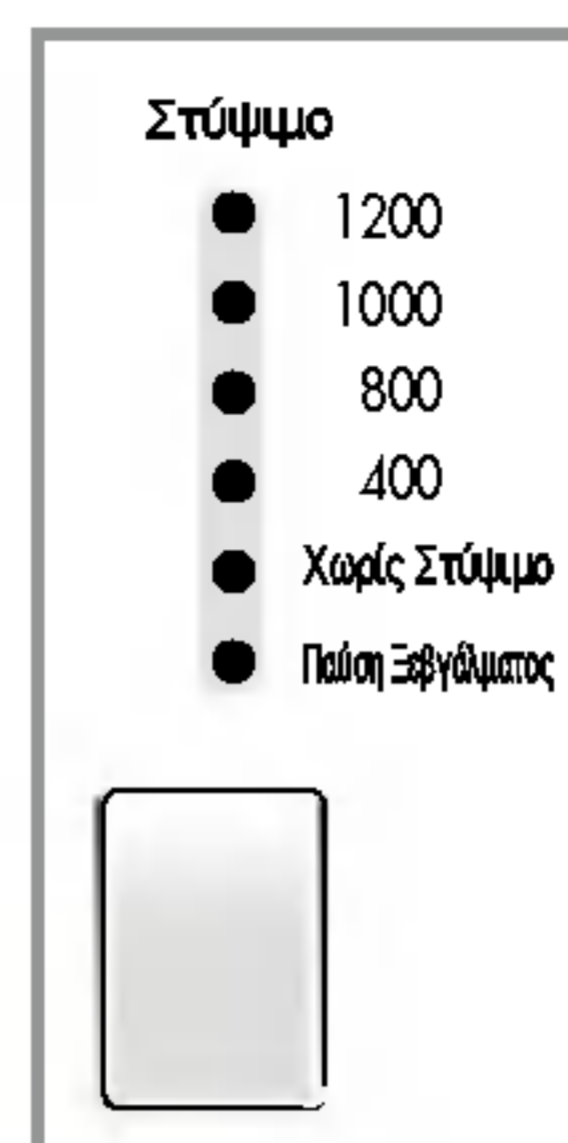
[WD-80230FB]



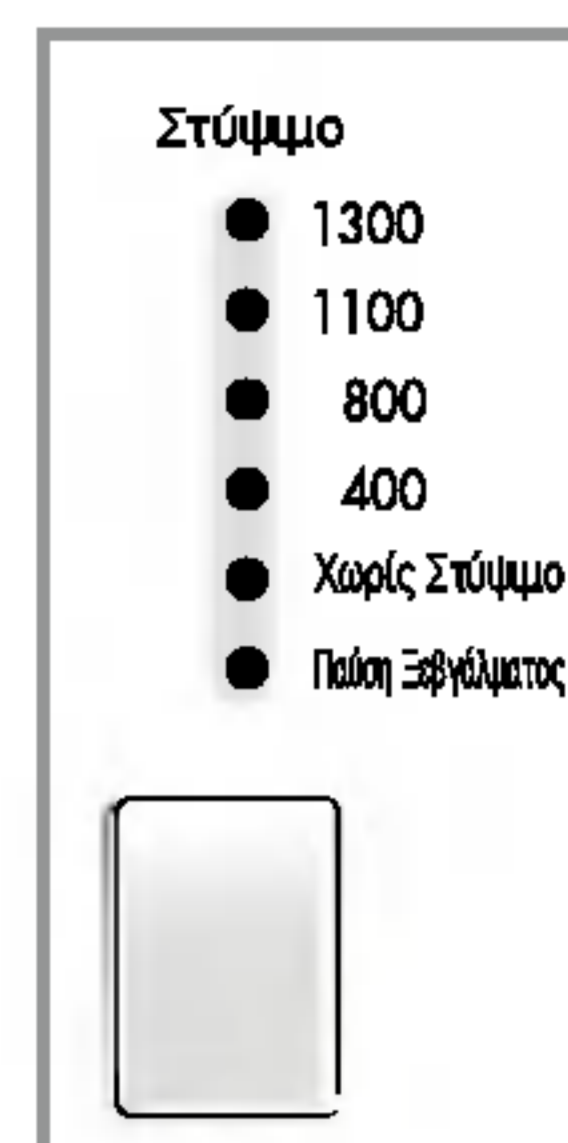
[WD-10230(5)FB]



[WD-11230(5)FB]



[WD-12230(5)FB]



[WD-13230(5)FB]

- Μπορείτε να επιλέξετε την ταχύτητα περιστροφής του κάδου κατά το στύψιμο πατώντας το πλήκτρο Στύψιμο.

1. Επιλογή ταχύτητας στυψίματος

- Οι διαθέσιμες ταχύτητες στυψίματος ανά πρόγραμμα είναι οι ακόλουθες:

- **WD-80230FB**

- Βαμβακερά, Ξέβγαλμα+Στύψιμο, Συνθετικά, Μαλλί/Μετάξι, Πλύσιμο στο Χέρι, Γρήγορο Πλύσιμο 30', Ευαίσθητα
Παύση Ξεβγάλματος - Χωρίς Στύψιμο - 400 - 500 - 600 - 800

- **WD-10230(5)FB**

- Βαμβακερά, Ξέβγαλμα+Στύψιμο, Συνθετικά, Μαλλί/Μετάξι, Πλύσιμο στο Χέρι, Γρήγορο Πλύσιμο 30'
Παύση Ξεβγάλματος - Χωρίς Στύψιμο - 400 - 600 - 800 - 1000

- **Ευαίσθητα**

Παύση Ξεβγάλματος - Χωρίς Στύψιμο - 400 - 600 - 800

- **WD-11230(5)FB**

- Βαμβακερά, Ξέβγαλμα+Στύψιμο, Συνθετικά, Μαλλί/Μετάξι, Πλύσιμο στο Χέρι, Γρήγορο Πλύσιμο 30'
Παύση Ξεβγάλματος - Χωρίς Στύψιμο - 400 - 600 - 800 - 1100

- **Ευαίσθητα**

Παύση Ξεβγάλματος - Χωρίς Στύψιμο - 400 - 600 - 800

- **WD-12230(5)FB**

- Βαμβακερά, Ξέβγαλμα+Στύψιμο, Γρήγορο Πλύσιμο 30'

Παύση Ξεβγάλματος - Χωρίς Στύψιμο - 400 - 800 - 1000 - 1200

- **Ευαίσθητα**

Παύση Ξεβγάλματος - Χωρίς Στύψιμο - 400 - 800

- **Συνθετικά, Μαλλί/Μετάξι, Πλύσιμο στο Χέρι**

Παύση Ξεβγάλματος - Χωρίς Στύψιμο - 400 - 800 - 1000

- **WD-13230(5)FB**

- Βαμβακερά, Ξέβγαλμα+Στύψιμο, Γρήγορο Πλύσιμο 30'

Παύση Ξεβγάλματος - Χωρίς Στύψιμο - 400 - 800 - 1100 - 1300

- **Ευαίσθητα**

Παύση Ξεβγάλματος - Χωρίς Στύψιμο - 400 - 800

- **Συνθετικά, Μαλλί/Μετάξι, Πλύσιμο στο Χέρι**

Παύση Ξεβγάλματος - Χωρίς Στύψιμο - 400 - 800 - 1000

2. Χωρίς Στύψιμο

- Εάν επιλέξετε Χωρίς Στύψιμο, το πλυντήριο σταματάει μόλις αδειάσει το νερό.

Αυτή η λειτουργία είναι ενεργοποιημένη όταν ανάβει η ομόνομη ένδειξη.

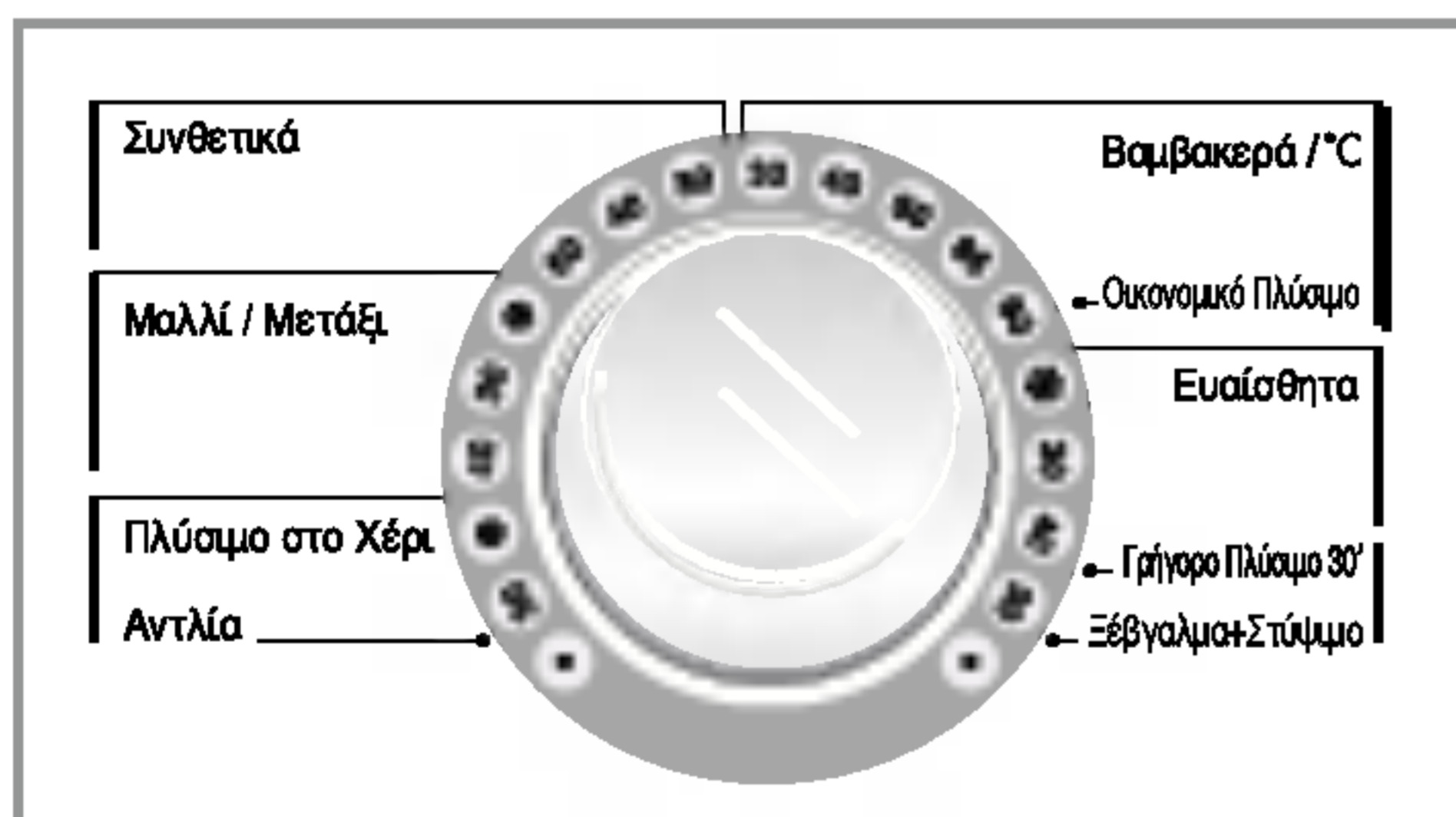
Χρήση του πλυντηρίου

3. Παύση Ξεβγάλματος

- Εάν θέλετε το πλυντήριο να μην στύψει τα ρούχα μετά από το ξέβγαλμα (για να μην τσαλακωθούν), ενεργοποιήστε την λειτουργία Παύση Ξεβγάλματος πατώντας το πλήκτρο Στύψιμο.
- Για να συνεχίσετε σε στράγγισμα ή σε στύψιμο, μόλις η λειτουργία rinse hold ολοκληρωθεί χρησιμοποιήστε το πλήκτρο Προγράμματος και το πλήκτρο Στυψίματος στο επιθυμητό πρόγραμμα (Στύψιμο)

Αυτή η λειτουργία είναι ενεργοποιημένη όταν ανάβει η ομώνυμη ένδειξη.

Θερμοκρασία



- Μπορείτε να επιλέξετε τη θερμοκρασία του
- **Κρύο**
- 30°C / 40°C / 60°C / 95°C

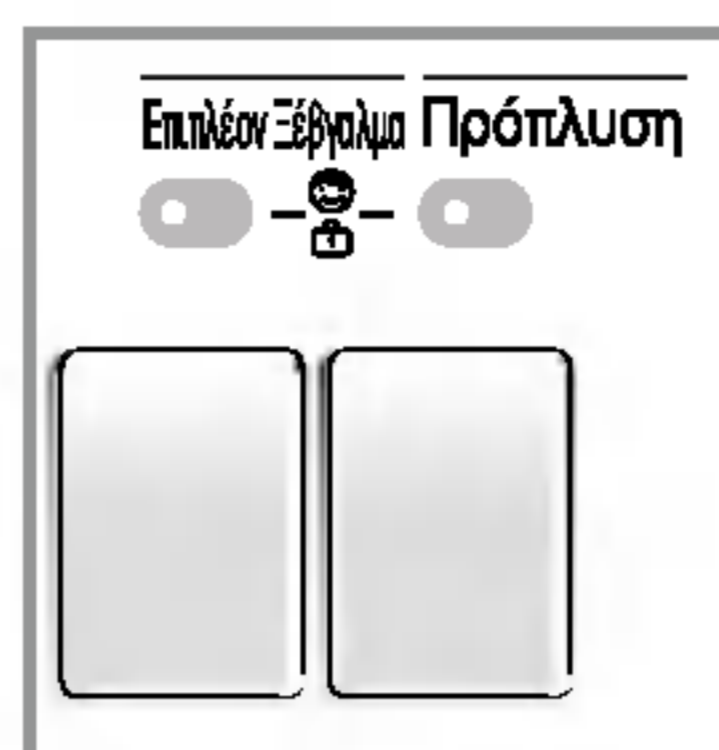
1. Θερμοκρασία

- Μπορείτε να επιλέξετε τις ακόλουθες θερμοκρασίες για κάθε πρόγραμμα:

Θα ανάψει η φωτεινή ένδειξη της επιλεγμένης θερμοκρασίας.

Για περισσότερες πληροφορίες, ανατρέξτε στην σελίδα 13.

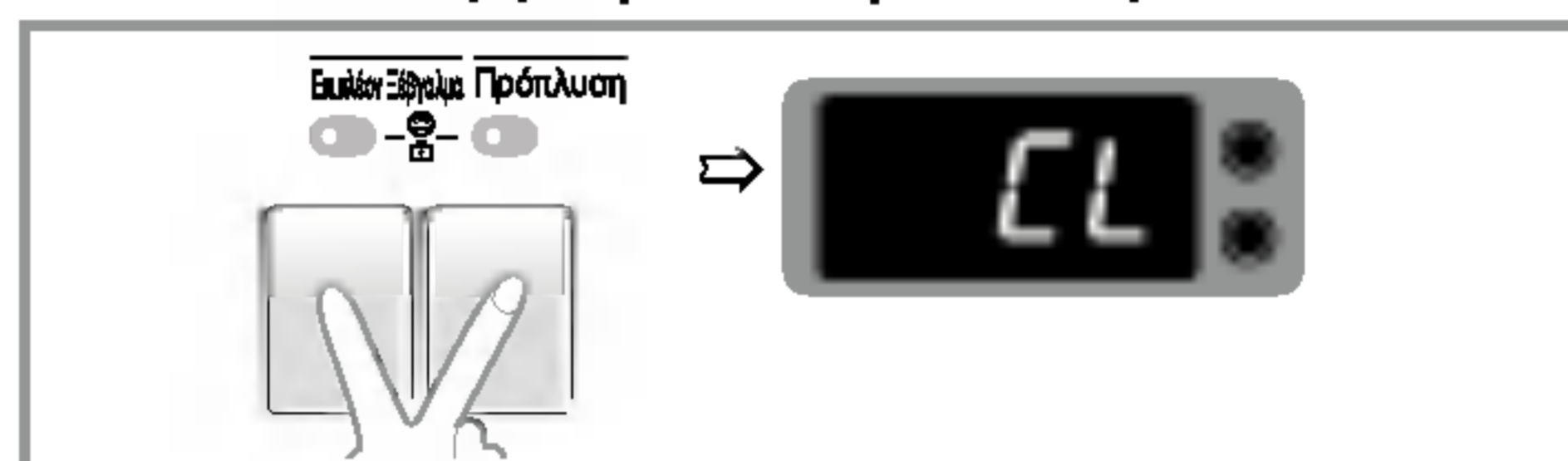
Ασφάλεια για Παιδιά



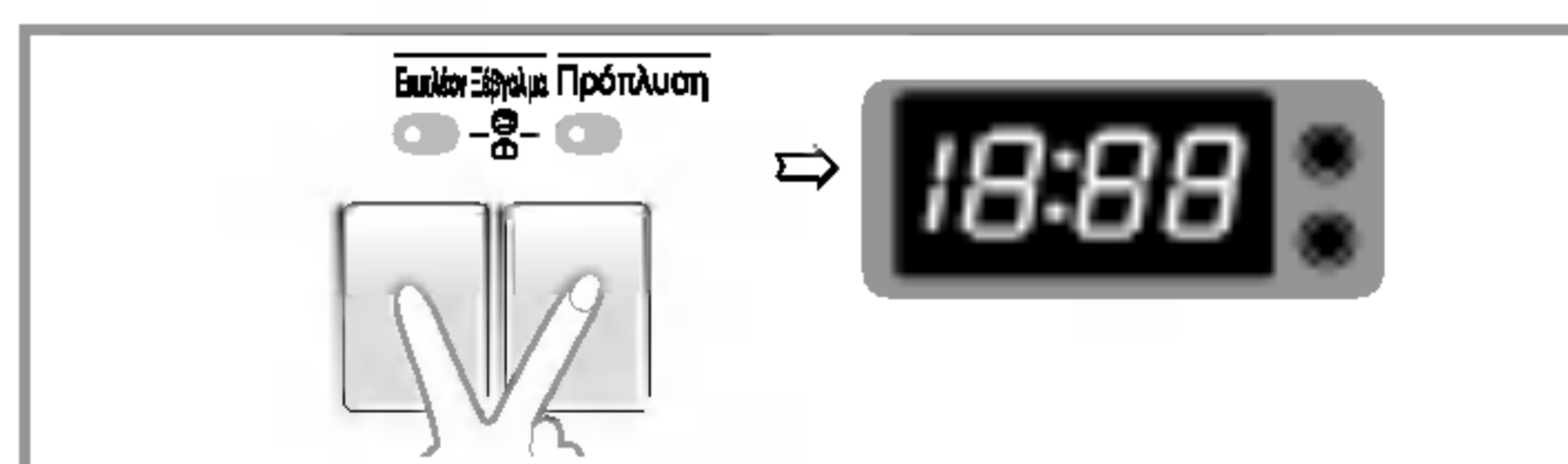
Μπορείτε να χρησιμοποιήσετε αυτή την λειτουργία για να κλειδώσετε όλα τα πλήκτρα του πλυντηρίου, έτσι ώστε να μην έχουν δυνατότητα να τα χρησιμοποιήσουν παιδιά ή άλλα άτομα.

- Για να ενεργοποιήσετε την λειτουργία Ασφάλεια για Παιδιά, πατήστε και κρατήστε πατημένα ταυτόχρονα τα πλήκτρα

Επιπλέον Ξέβγαλμα και Πρόπλυση.

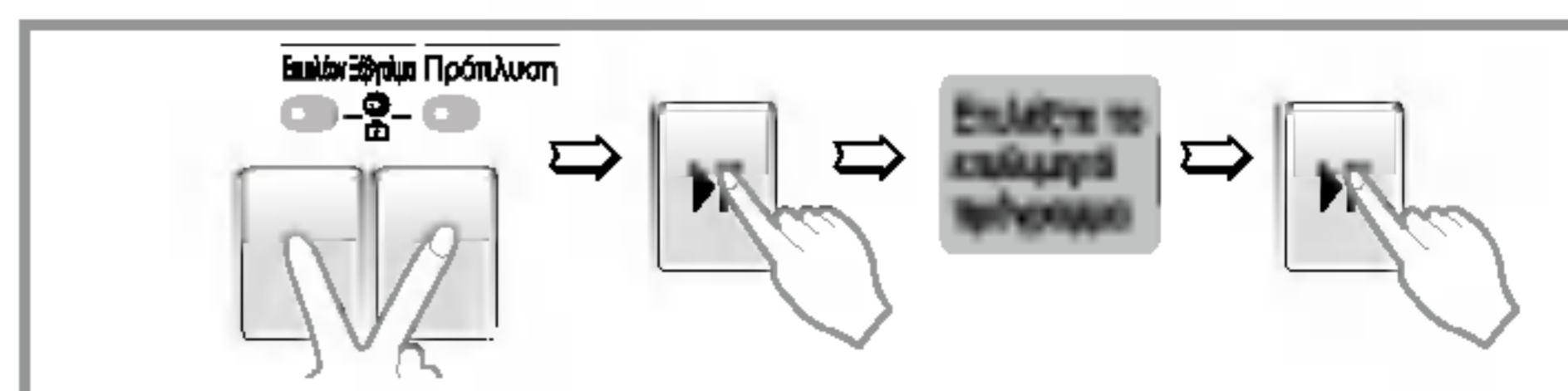


- Όταν είναι ενεργοποιημένη η λειτουργία Ασφάλεια για Παιδιά, όλα τα πλήκτρα του πλυντηρίου απενεργοποιούνται.
- Για να απενεργοποιήσετε την λειτουργία Ασφάλεια για Παιδιά, πατήστε ξανά και κρατήστε πατημένα ταυτόχρονα τα πλήκτρα **Επιπλέον Ξέβγαλμα και Πρόπλυση.**



- Εάν θέλετε να αλλάξετε το πρόγραμμα κατά την διάρκεια που είναι ενεργοποιημένη η Ασφάλεια για Παιδιά:

1. Πατήστε και κρατήστε πατημένα ταυτόχρονα τα πλήκτρα **Επιπλέον Ξέβγαλμα και Πρόπλυση.**
2. Πατήστε το πλήκτρο **Έναρξη/Παύση (▶||)**.
3. Επιλέξτε το επιθυμητό πρόγραμμα και πατήστε το πλήκτρο **Έναρξη/Παύση (▶||)**.



- Μπορείτε να ενεργοποιήσετε την λειτουργία Ασφάλεια για Παιδιά οποιαδήποτε στιγμή. Η λειτουργία απενεργοποιείται αυτόματα εάν συμβεί κάποιο πρόβλημα. Επίσης, η Ασφάλεια για Παιδιά δουλεύει ακόμη κι όταν το πλυντήριο είναι σβηστό.

Χρήση του πλυντηρίου

Χρονοδιακόπτης

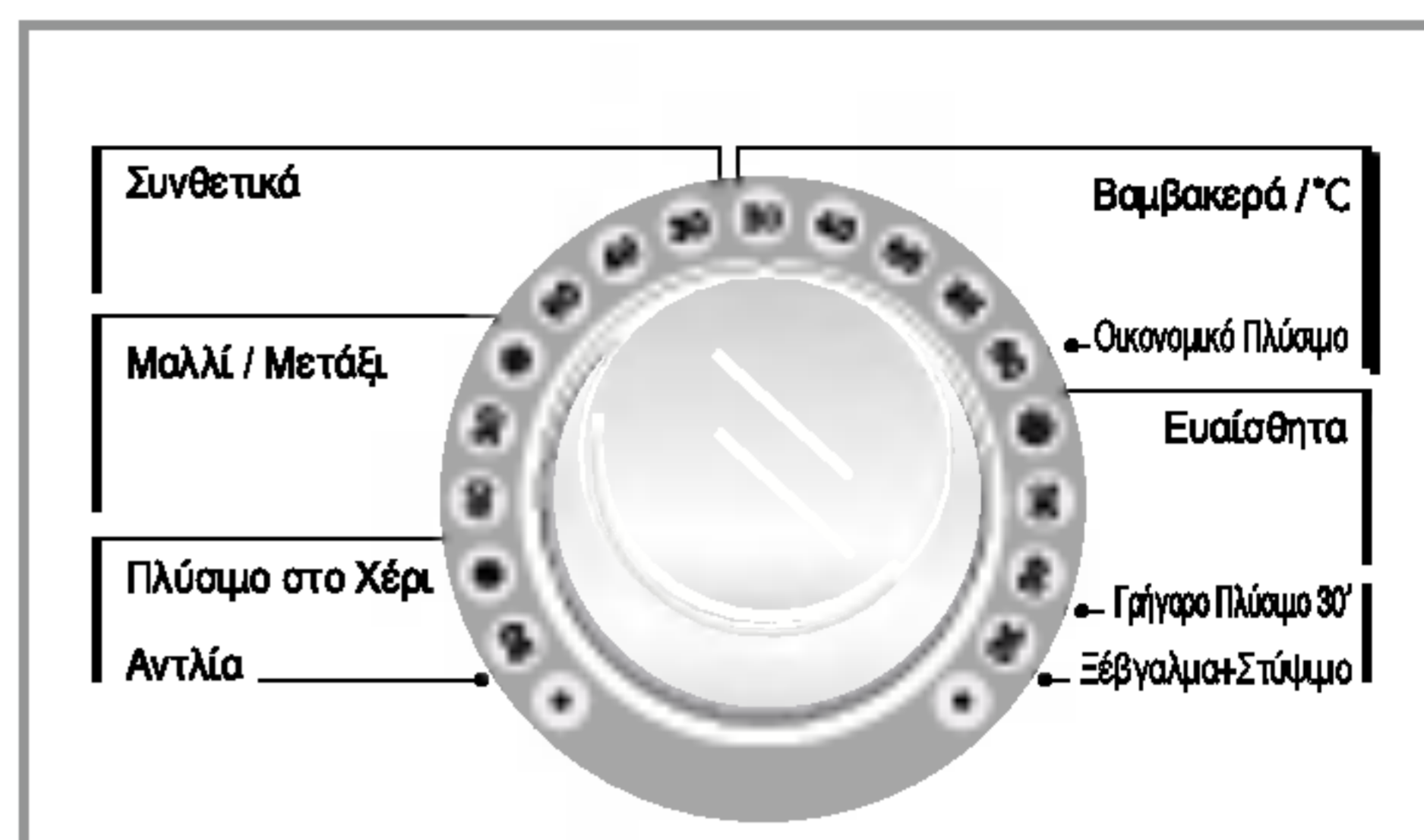


1. Χρονοδιακόπτης

Προετοιμασία πριν από την χρήση του "Χρονοδιακόπτη"

- Ανοίξτε την παροχή του νερού.
- Εισάγετε τα ρούχα στο πλυντήριο και κλείστε την πόρτα.
- Τοποθετήστε το απορρυπαντικό και το μαλακτικό στο συρτάρι.
- Προγραμματισμός της λειτουργίας "Χρονοδιακόπτης"
- Πατήστε το πλήκτρο **Εκκίνηση** (⏻).
- Πατήστε το πλήκτρο **Πρόγραμμα** και επιλέξτε το πρόγραμμα που θέλετε να χρησιμοποιήσετε.
- Πατήστε το πλήκτρο **Χρονοδιακόπτης** και καθορίστε τον επιθυμητό χρόνο.
- Πατήστε το πλήκτρο **Έναρξη/Παύση** (▶||) (θα αρχίσει να αναβοσβήνει η ένδειξη ":").
- Την πρώτη φορά που θα πατήσετε το πλήκτρο **Χρονοδιακόπτης**, εμφανίζεται η ένδειξη "3:00". Ο μέγιστος χρόνος καθυστέρησης της πλύσης είναι 19:00 ώρες και ο ελάχιστος 3:00 ώρες.
- Κάθε πάτημα του πλήκτρου **Χρονοδιακόπτης** αυξάνει τον χρόνο καθυστέρησης κατά μία ώρα.
- Για να ακυρώσετε την λειτουργία χρονοδιακόπτη, πατήστε το πλήκτρο **Εκκίνηση** (⏻).
- Ο χρόνος που καθορίζετε με την λειτουργία χρονοδιακόπτη αντιπροσωπεύει (κατά προσέγγιση) το χρονικό διάστημα από την τρέχουσα στιγμή έως την ολοκλήρωση του κύκλου πλυσίματος ή της επιλεγμένης διαδικασίας.
- *Ανάλογα με την πίεση και την θερμοκρασία του νερού του δικτύου, ο εκτιμώμενος χρόνος μπορεί να διαφέρει από τον πραγματικό.*

Πρόγραμμα



- Έχετε στη διάθεσή σας 8 προγράμματα, ανάλογα με τα ρούχα που θέλετε να πλύνετε.

1. Πρόγραμμα

- Εάν πατήσετε το πλήκτρο **Έναρξη/Παύση** (▶||) χωρίς να καθορίσετε κανένα πρόγραμμα, επιλέγεται αυτόματα το πρόγραμμα Βαμβακερά.
- Το πλήκτρο Πρόγραμμα σας δίνει τη δυνατότητα να επιλέξετε διαδοχικά τα προγράμματα "Βαμβακερά, Ευαίσθητα, Γρήγορο Πλύσιμο 30', Ξέβγαλμα + Στύψιμο, Αντλία, Πλύσιμο στο Χέρι, Μαλλί/Μετάξι, Συνθετικά".

Για πληροφορίες σχετικά με τον τύπο της πλύσης κάθε προγράμματος, ανατρέξτε στην σελίδα 13.

2. Σειρά Επιλογής

- Βαμβακερά
- Μαλλί/Μετάξι
- Γρήγορο Πλύσιμο 30'
- Πλύσιμο στο Χέρι
- Συνθετικά
- Ξέβγαλμα+Στύψιμο
- Ευαίσθητα
- Αντλία

Χρήση του πλυντηρίου

Έναρξη/Παύση



1. Έναρξη

- Το πλήκτρο **Έναρξη/Παύση**(►||) χρησιμοποιείται για την εκκίνηση του κύκλου πλυσίματος και για την προσωρινή διακοπή του.

2. Παύση

- Εάν θέλετε να διακόψετε προσωρινά το πλύσιμο, πατήστε το πλήκτρο **Έναρξη/Παύση**(►||).
- Όταν επιλέξετε τη λειτουργία Παύσης, η συσκευή κλείνει αυτόματα μετά από τέσσερα (4) λεπτά.
- **NB.** Η πόρτα του πλυντηρίου δεν ανοίγει πριν περάσουν 1-2 λεπτά από τη στιγμή που επιλέξετε τη λειτουργία Παύσης, ή στο τέλος του κύκλου πλύσης.

Εκκίνηση



1. Εκκίνηση

- Πατήστε το πλήκτρο **Εκκίνηση**(⏻) για να ανάψετε ή να σβήσετε το πλυντήριο.
- Μπορείτε επίσης να χρησιμοποιείτε αυτό το πλήκτρο για να ακυρώνετε την λειτουργία Χρονοδιακόπτη.

2. Προεπιλεγμένο Πρόγραμμα

- Όταν πατάτε αρχικά το πλήκτρο **Εκκίνηση**(⏻), το πλυντήριο επιλέγει το πρόγραμμα Βαμβακερά. Οι ρυθμίσεις αυτού του προγράμματος αναφέρονται παρακάτω.
- Συνεπώς, εάν θέλετε να ξεκινήσετε αμέσως το πλύσιμο μ' αυτό το πρόγραμμα, πατήστε απλώς το πλήκτρο **Έναρξη/Παύση**(►||).

Ρυθμίσεις προεπιλεγμένου προγράμματος

[WD-80230FB]

- Βαμβακερά / κύρια πλύση / κανονικό ξέβγαλμα / στύψιμο με 800 στροφές / θερμοκρασία 60°C

[WD-10230(5)FB]

- Βαμβακερά / κύρια πλύση / κανονικό ξέβγαλμα / στύψιμο με 1000 στροφές / θερμοκρασία 60°C

[WD-11230(5)FB]

- Βαμβακερά / κύρια πλύση / κανονικό ξέβγαλμα / στύψιμο με 1100 στροφές / θερμοκρασία 60°C

[WD-12230(5)FB]

- Βαμβακερά / κύρια πλύση / κανονικό ξέβγαλμα / στύψιμο με 1200 στροφές / θερμοκρασία 60°C

[WD-13230(5)FB]

- Βαμβακερά / κύρια πλύση / κανονικό ξέβγαλμα / στύψιμο με 1300 στροφές / θερμοκρασία 60°C

Ενδείξεις οθόνης



1. Ενδείξεις ειδικών λειτουργιών

- Όταν είναι ενεργοποιημένη η Ασφάλεια για Παιδιά, στην οθόνη εμφανίζεται η ένδειξη “**CL**”.
- Όταν είναι ενεργοποιημένη η λειτουργία Χρονοδιακόπτη, η οθόνη εμφανίζει τον χρόνο που απομένει μέχρι την ολοκλήρωση του επιλεγμένου προγράμματος.

2. Ενδείξεις αυτο-διάγνωσης

- Εάν το πλυντήριο έχει κάποιο πρόβλημα, εμφανίζει μία ένδειξη η οποία επισημαίνει τον τύπο του προβλήματος.

- “**PE**” : Πρόβλημα πίεσης νερού
- “**FE**” : Πρόβλημα υπερπλήρωσης νερού
- “**dE**” : Η πόρτα δεν έχει κλείσει
- “**LE**” : Υπερφόρτωση του κινητήρα
- “**CE**” : Υπερφόρτωση του κινητήρα
- “**IE**” : Πρόβλημα εισόδου νερού
- “**DE**” : Πρόβλημα αποχέτευσης νερού
- “**UE**” : Πρόβλημα ανισορροπίας
- “**EE**” : Πρόβλημα θερμοκρασίας νερού

Εάν εμφανιστεί οποιοσδήποτε από τους παραπάνω κωδικούς σφάλματος, ανατρέξτε στον οδηγό αντιμετώπισης προβλημάτων στην σελίδα 24.

3. Ολοκλήρωση πλύσης

- Όταν ολοκληρωθεί η πλύση, στην οθόνη εμφανίζεται η ένδειξη “**End**” (τέλος).

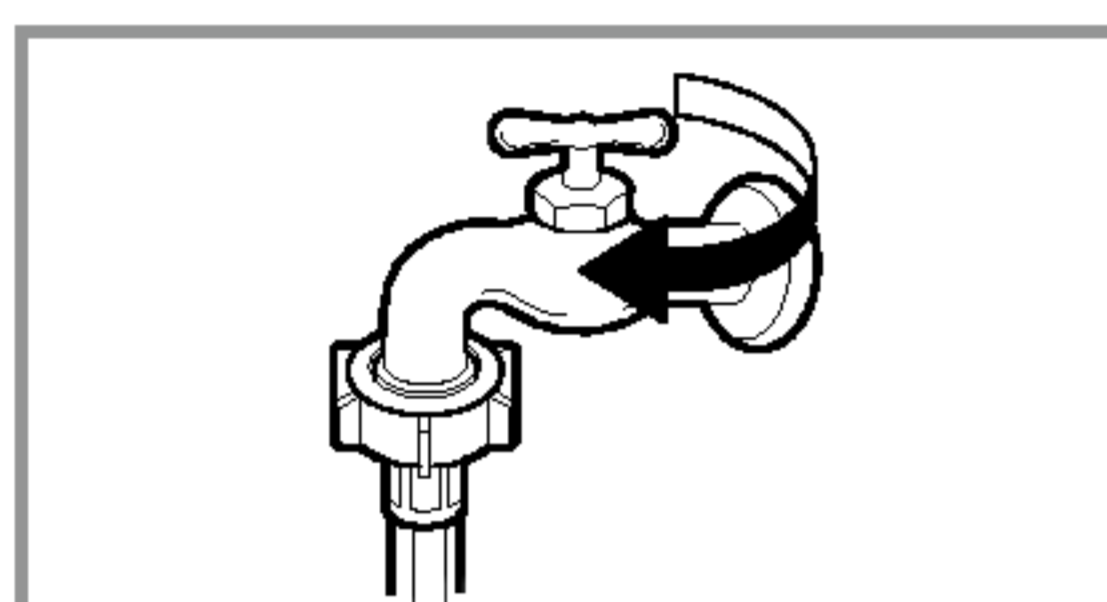
4. Υπολειπόμενος χρόνος

- Κατά την διάρκεια της πλύσης, η οθόνη εμφανίζει τον χρόνο που απομένει μέχρι την ολοκλήρωση της πλύσης.
- Προσεγγιστικοί χρόνοι πλυσίματος:
 - Βαμβακερά 95°C: 2 ώρες και 39 λεπτά
 - Βαμβακερά 60°C: 2 ώρες και 35 λεπτά
 - Συνθετικά: 1 ώρα και 25 λεπτά
 - Ευαίσθητα: 59 λεπτά
 - Μαλλί/Μετάξι: 59 λεπτά
 - Πλύσιμο στο Χέρι: 58 λεπτά
 - Γρήγορο Πλύσιμο 30': 30 λεπτά
 - Ξέβγαλμα + Στύψιμο: 20 λεπτά
 - Αντλία: 1 λεπτά
- Η διάρκεια της πλύσης μπορεί να διαφέρει, ανάλογα με την ποσότητα των ρούχων, την πίεση και την θερμοκρασία του νερού του δικτύου, και άλλες παραμέτρους της πλύσης.
- Εάν ανιχνευτεί ανισορροπία, ή εάν ενεργοποιηθεί το πρόγραμμα αφαίρεσης αφρού, ο χρόνος της πλύσης αυξάνεται. (Η μέγιστη αύξηση χρόνου είναι 45 λεπτά).

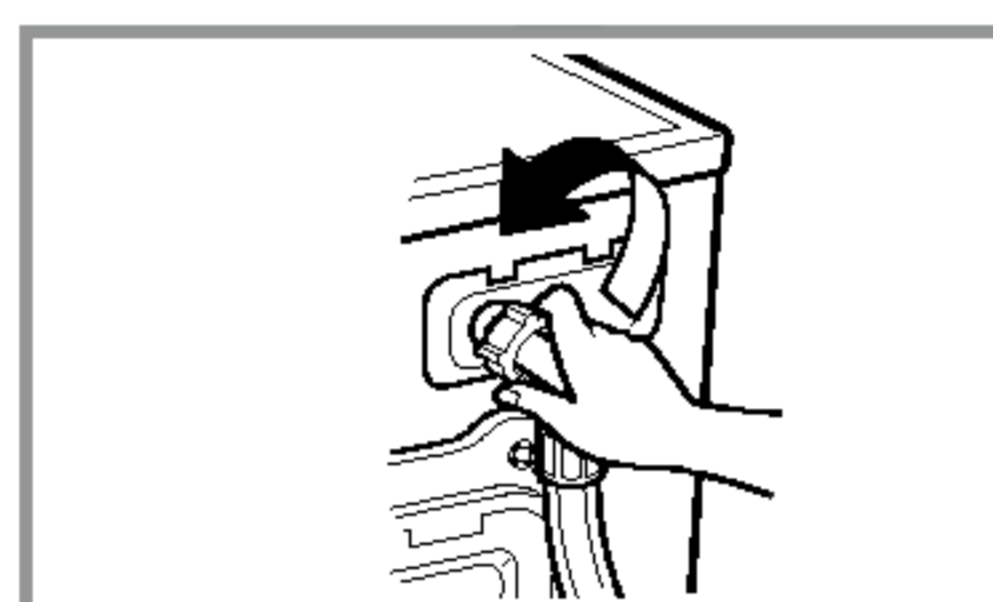
- * Πριν καθαρίσετε το εσωτερικό του πλυντηρίου, αποσυνδέστε το από το ρεύμα για να αποφύγετε τυχόν ηλεκτροπληξία.
- * Αν θέλετε να πετάξετε τη συσκευή, αφαιρέστε το κεντρικό καλώδιο και καταστρέψτε την πρίζα. Αχρηστεύστε το κλείδωμα της πόρτας για να αποτρέψετε πιθανό εγκλωβισμό μικρών παιδιών μέσα στον κάδο.

■ Φίλτρο εισόδου νερού

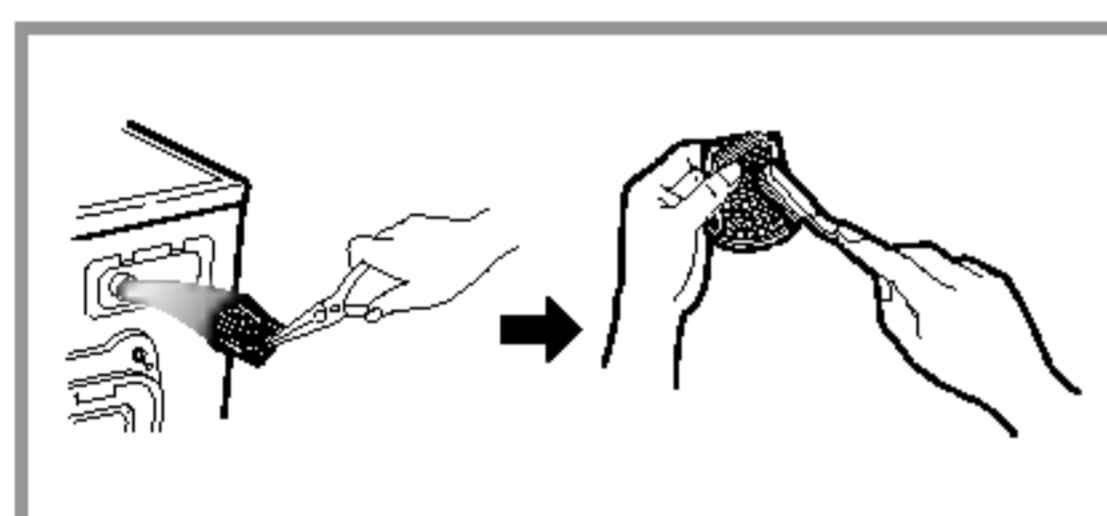
- Εάν δεν εισέρχεται νερό στο συρτάρι του απορρυπαντικού, στην οθόνη θα αναβοσβήνει η ένδειξη σφάλματος " **IE** ".
- Εάν το νερό στην περιοχή σας είναι πολύ σκληρό, ή εάν περιέχει υπολείμματα ασβεστίου, το φίλτρο εισόδου νερού μπορεί να βουλώσει σταδιακά. Για τον λόγο αυτό, θα πρέπει να το καθαρίζετε περιστασιακά.



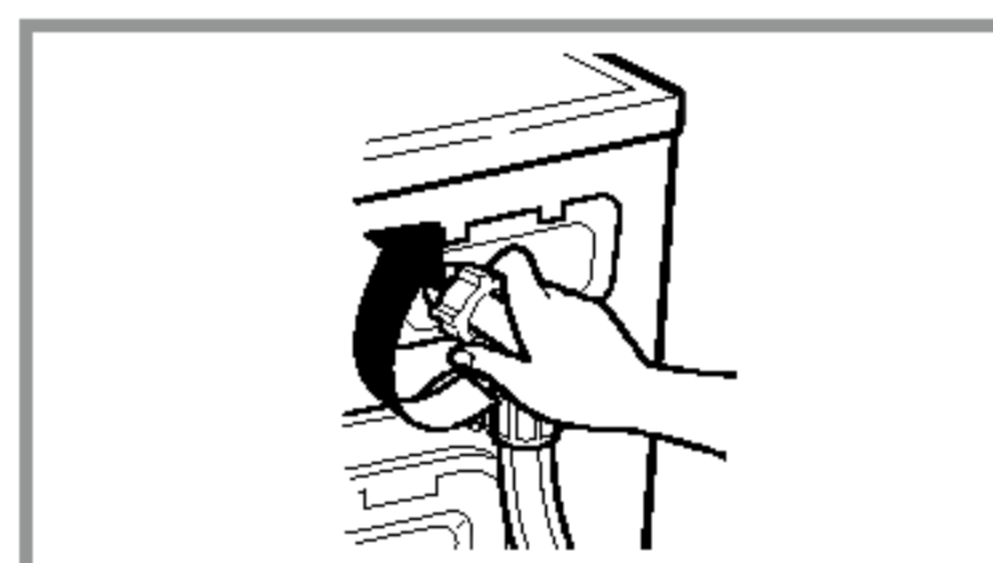
1. Κλείστε την παροχή νερού.



2. Ξεβιδώστε το ρακόρ του σωλήνα εισόδου νερού.



3. Καθαρίστε το φίλτρο χρησιμοποιώντας μία βούρτσα με σκληρή τρίχα.



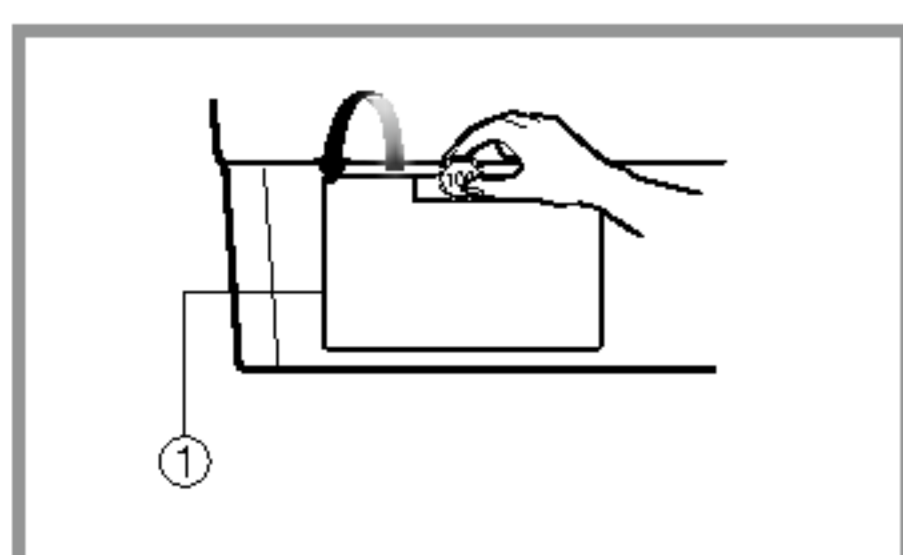
4. Επανατοποθετήστε τον σωλήνα εισόδου νερού και σφίξτε το ρακόρ.

■ Φίλτρο της αντλίας αποχέτευσης

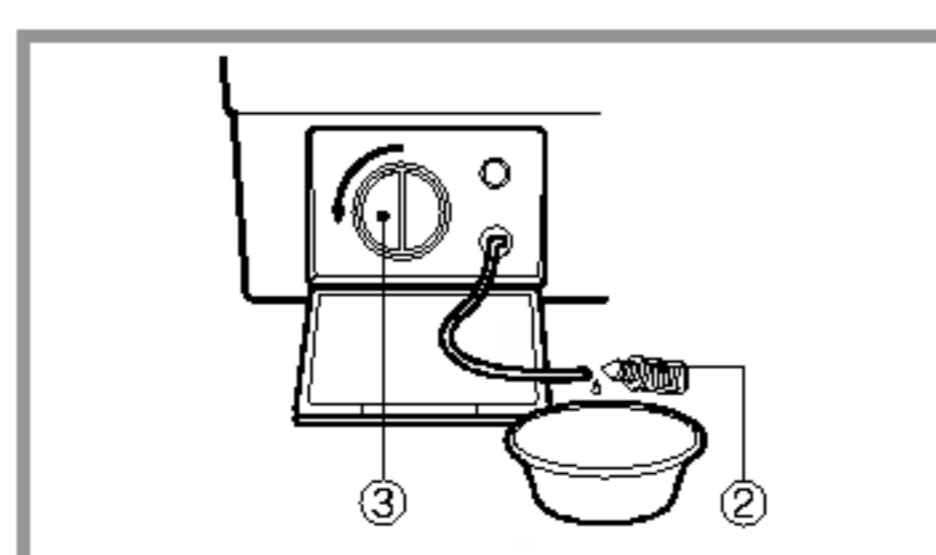
- * Το φίλτρο αποχέτευσης συλλέγει ίνες, κλωστές και οποιαδήποτε μικρά αντικείμενα έχουν μείνει στο πλυντήριο μετά την πλύση. Για να διασφαλίσετε την σωστή λειτουργία του πλυντηρίου, θα πρέπει να ελέγχετε τακτικά το φίλτρο και να το καθαρίζετε, εάν χρειάζεται.
- * Αφήστε το νερό να κρυώσει πριν καθαρίσετε το φίλτρο της αντλίας νερού, πριν την εκτέλεση επείγουσας εκκένωσης νερού ή πριν το άνοιγμα της πόρτας της συσκευής σε έκτακτη ανάγκη.

▲ ΠΡΟΣΟΧΗ Πριν ανοίξετε το φίλτρο για να το καθαρίσετε, αδειάστε το χρησιμοποιώντας τον σωλήνα αποστράγγισης. Εάν το νερό είναι καυτό, προσέξτε να μην καείτε.

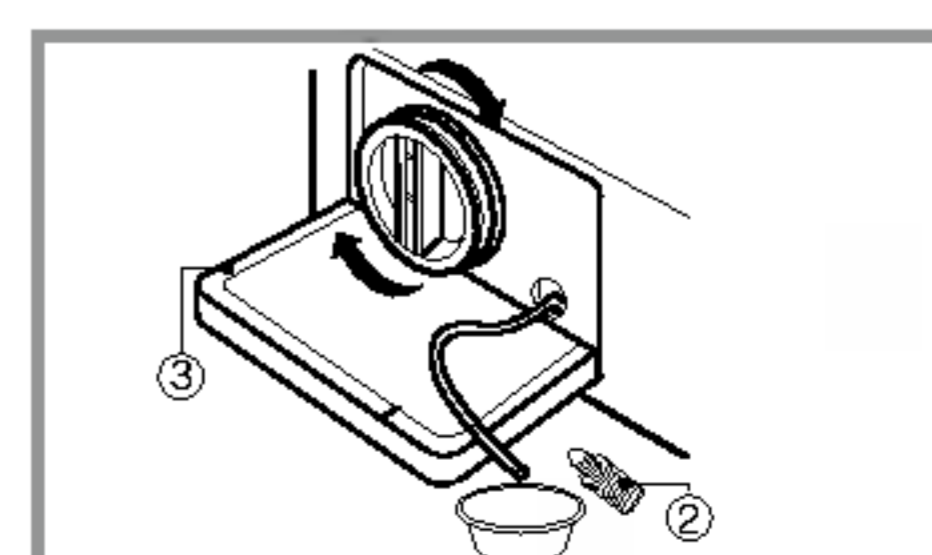
1. Ανοίξτε το καπάκι του κάτω καλύμματος (①) χρησιμοποιώντας ένα νόμισμα. Περιστρέψτε το πώμα αποχέτευσης (②) για να τραβήξετε έξω τον σωλήνα.



2. Αφαιρέστε το πώμα αποχέτευσης (②) για να τρέξει το νερό. Χρησιμοποιήστε ένα δοχείο για να μαζέψετε το νερό. Όταν το νερό σταματήσει να τρέχει, περιστρέψτε το φίλτρο της αντλίας (③) προς τα αριστερά για να το ανοίξετε.



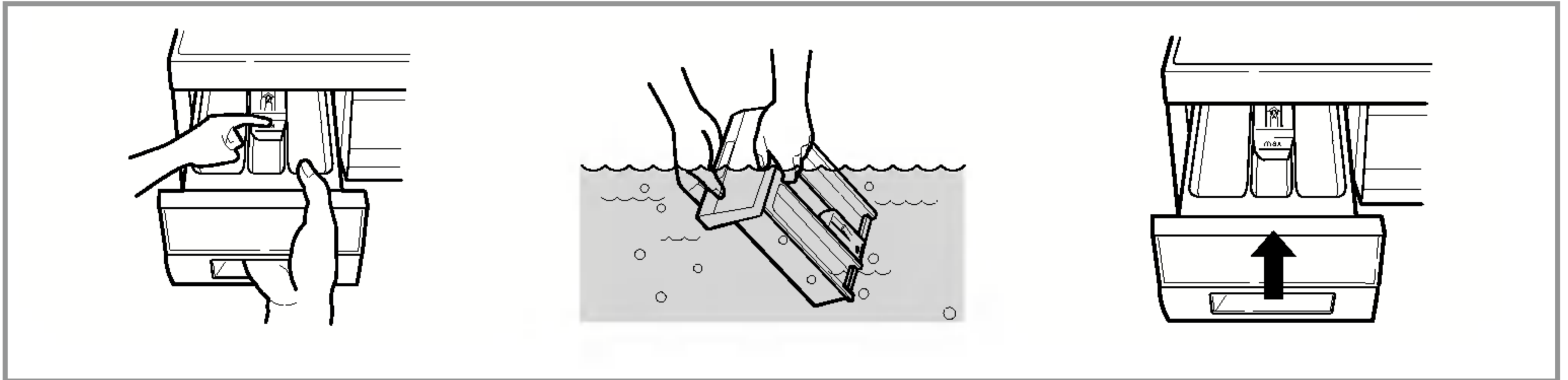
3. Αφαιρέστε οποιαδήποτε ξένα σώματα από το φίλτρο της αντλίας (③). Αφού καθαρίσετε το φίλτρο (③), περιστρέψτε το προς τα δεξιά και εισάγετε το πώμα αποχέτευσης (②) στην θέση του. Κλείστε το καπάκι του κάτω καλύμματος.



■ Συρτάρι απορρυπαντικού

* Με τον καιρό, το απορρυπαντικό και το μαλακτικό αφήνουν υπολείμματα στο συρτάρι.

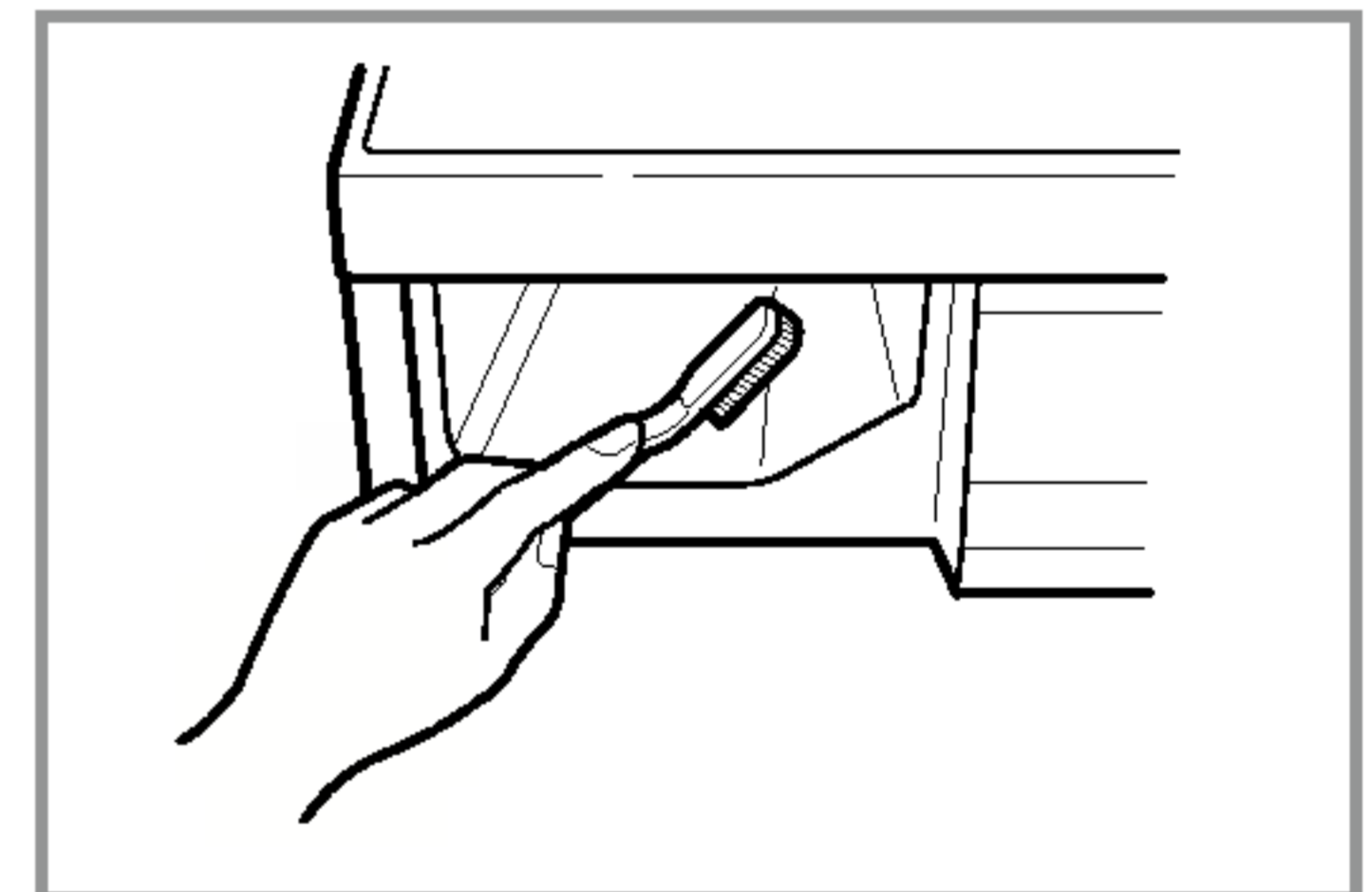
- Για τον λόγο αυτό, θα πρέπει να καθαρίζετε περιοδικά το συρτάρι με νερό.
- Εάν χρειάζεται, μπορείτε να αφαιρέσετε το συρτάρι από το πλυντήριο πιέζοντας την ασφάλειά του προς τα κάτω και τραβώντας το έξω.
- Για ευκολότερο καθάρισμα, το επάνω τμήμα του διαμερίσματος του μαλακτικού μπορεί να αφαιρεθεί.



■ Υποδοχή συρταριού απορρυπαντικού

* Υπολείμματα απορρυπαντικού παραμένουν επίσης μέσα στην υποδοχή του συρταριού. Για τον λόγο αυτό, θα πρέπει επίσης να καθαρίζετε την υποδοχή με μία παλιά οδοντόβουρτσα.

- Όταν τελειώσετε τον καθαρισμό, τοποθετήστε το συρτάρι στην θέση του και βάλτε το πλυντήριο σε λειτουργία με ένα πρόγραμμα ξεβγάλματος, χωρίς να τοποθετήσετε ρούχα.



■ Κάδος

• Εάν το νερό στην περιοχή σας είναι σκληρό, στο εσωτερικό του πλυντηρίου συσσωρεύονται σταδιακά άλατα ασβεστίου, σε σημεία τα οποία δεν είναι ορατά και, συνεπώς, δύσκολα αφαιρούμενα. Σταδιακά, τα άλατα καταστρέφουν το πλυντήριο και εάν δεν τα αφαιρέσετε, προκαλούν σημαντικές βλάβες.

• Αν και ο κάδος του πλυντηρίου είναι κατασκευασμένος από ανοξείδωτο ατσάλι, μπορεί να δημιουργηθούν κηλίδες σκουριάς από μικρά μεταλλικά αντικείμενα (π.χ. συνδετήρες, μεταλλικά κουμπιά, κ.λ.π.) τα οποία έχουν μείνει στον κάδο.

• Για τον λόγο αυτό, θα πρέπει να καθαρίζετε περιοδικά τον κάδο.

• Εάν χρησιμοποιήσετε χημικά καθαριστικά για την αφαίρεση των αλάτων, βεβαιωθείτε ότι είναι κατάλληλα για πλυντήρια με ανοξείδωτο κάδο.

* Ορισμένα καθαριστικά αλάτων περιέχουν ουσίες οι οποίες μπορεί να προκαλέσουν διάβρωση των εξαρτημάτων του πλυντηρίου.

* Για να αφαιρέσετε κηλίδες από τον κάδο, χρησιμοποιήστε ένα καθαριστικό κατάλληλο για αντικείμενα κατασκευασμένα από ανοξείδωτο ατσάλι.

* Μην χρησιμοποιείτε ποτέ μεταλλικό σύρμα για το καθάρισμα, όπως αυτό που χρησιμοποιείται για κατσαρόλες.

■ Καθαρισμός του πλυντηρίου

1. Εξωτερικές επιφάνειες

Η σωστή φροντίδα του πλυντηρίου σας θα αυξήσει την διάρκεια ζωής του.

Για να καθαρίσετε τις εξωτερικές επιφάνειες του πλυντηρίου, χρησιμοποιήστε ένα ύφασμα και ένα ουδέτερο οικιακό καθαριστικό γενικής χρήσης το οποίο δεν προκαλεί γρατζουνιές διαλυμένο σε νερό.

Σκουπίστε αμέσως όσα νερά τρέξουν.

Μην χρησιμοποιείτε αιχμηρά αντικείμενα.

* ΣΗΜΑΝΤΙΚΟ: Μην χρησιμοποιείτε μεθυλική αλκοόλη (οινόπνευμα), διαλυτικά, ή άλλα παρόμοια προϊόντα.

2. Εσωτερικό

Σκουπίστε την περιοχή γύρω από το άνοιγμα της πόρτας του πλυντηρίου, καθώς και το λάστιχο και το τζάμι της πόρτας. Οι περιοχές αυτές θα πρέπει να είναι πάντα καθαρές για να μην υπάρχουν διαρροές νερού.

Θέστε το πλυντήριο σε λειτουργία για έναν πλήρη κύκλο πλύσης με ζεστό νερό.

Επαναλάβετε την διαδικασία, εάν χρειάζεται.

ΣΗΜΕΙΩΣΗ Για να αφαιρέσετε τα κατάλοιπα αλάτων από σκληρό νερό, χρησιμοποιήστε μόνο καθαριστικά κατάλληλα για πλυντήρια.

■ Προετοιμασία του πλυντηρίου για πολύ χαμηλές θερμοκρασίες

Εάν τοποθετήσετε ή αποθηκεύσετε το πλυντήριο σε έναν χώρο στον οποίο η θερμοκρασία μπορεί να πέσει κάτω από το μηδέν, ακολουθήστε τις παρακάτω οδηγίες για να το προστατεύσετε από βλάβες λόγω του πάγου:

1. Κλείστε την παροχή νερού.
2. Αποσυνδέστε τους σωλήνες εισόδου νερού και αποχέτευσης.
3. Συνδέστε το φως του καλωδίου ρεύματος σε μία σωστά γειωμένη πρίζα.
4. Προσθέστε περίπου 4 λίτρα (1 γαλόνι) μη-τοξικό αντιψυκτικό υγρό για αυτοκίνητα στον άδειο κάδο του πλυντηρίου. Κλείστε την πόρτα.
5. Ενεργοποιήστε το πρόγραμμα στυσίματος και αφήστε το πλυντήριο να δουλέψει για ένα λεπτό, έτσι ώστε να αδειάσει όλο το νερό.
Ένα μέρος του αντιψυκτικού θα παραμείνει στο πλυντήριο.
6. Αποσυνδέστε το καλώδιο ρεύματος, στεγνώστε το εσωτερικό του κάδου και κλείστε την πόρτα.
7. Αφαιρέστε το συρτάρι του απορρυπαντικού. Αδειάστε το νερό από τα διαμερίσματά του και στεγνώστε τα. Τοποθετήστε ξανά το συρτάρι στην θέση του.
8. Αποθηκεύστε το πλυντήριο σε όρθια θέση.
9. Για να αφαιρέσετε το αντιψυκτικό μετά το τέλος της αποθήκευσης του πλυντηρίου, προσθέστε απορρυπαντικό και θέστε το σε λειτουργία με ένα πλήρες πρόγραμμα, χωρίς ρούχα.

Αντιμετώπιση προβλημάτων









* Το πλυντήριο σας διαθέτει μία σειρά λειτουργιών ασφάλειας, οι οποίες ανιχνεύουν αυτόματα τα τυχόν προβλήματα σε αρχικό στάδιο και εκτελούν τις κατάλληλες ενέργειες. Εάν η συσκευή δεν λειτουργεί σωστά, ή εάν δεν λειτουργεί καθόλου, ελέγξτε τα ακόλουθα πριν επικοινωνήσετε με την Τεχνική Υπηρεσία της LG.

| Σύμπτωμα | Πιθανή Αιτία | Προτεινόμενη Λύση |
|---|---|---|
| Έντονος μεταλλικός θόρυβος | <ul style="list-style-type: none"> Υπάρχουν ξένα αντικείμενα (π.χ. κέρματα ή παραμάνες) στον κάδο ή στην αντλία. | <p>Σταματήστε το πλυντήριο και ελέγξτε τον κάδο και το φίλτρο της αντλίας. Εάν ο θόρυβος συνεχίζει, επικοινωνήστε με την Τεχνική Υπηρεσία της LG.</p> |
| Υπόκωφος θόρυβος χτυπήματος | <ul style="list-style-type: none"> Όταν το βάρος των ρούχων είναι μεγάλο, ορισμένες φορές παράγεται ένας υπόκωφος θόρυβος χτυπήματος. Αυτό είναι συνήθως φυσιολογικό. | <p>Εάν ο θόρυβος συνεχίζει, τα ρούχα πιθανότατα δεν είναι ομοιόμορφα κατανεμημένα μέσα στον κάδο. Σταματήστε το πλυντήριο και ανακατανεμίστε τα ρούχα.</p> |
| Θόρυβος δόνησης | <ul style="list-style-type: none"> Έχετε αφαιρέσει όλες τις βίδες μεταφοράς και όλα τα υλικά συσκευασίας; Πατάνε όλα τα πόδια του πλυντηρίου σταθερά στο δάπεδο; | <p>Εάν όχι, ανατρέξτε στην ενότητα "Εγκατάσταση" για οδηγίες σχετικά με την αφαίρεσή τους.</p> <p>Τα ρούχα δεν είναι ομοιόμορφα κατανεμημένα στον κάδο. Σταματήστε το πλυντήριο και ανακατανεμίστε τα ρούχα.</p> |
| Διαρροή νερού | <ul style="list-style-type: none"> Ο σωλήνας εισόδου νερού ή ο σωλήνας αποχέτευσης δεν είναι σφιγμένοι στο πλυντήριο ή στην παροχή/αποχέτευση νερού. Οι σωλήνες του δικτύου αποχέτευσης είναι βουλωμένοι. | <p>Ελέγξτε τις συνδέσεις των σωλήνων και σφίξτε τες, εάν χρειάζεται.</p> |
| Υπερβολικός αφρός | | <p>Ξεβουλώστε τους σωλήνες. Εάν χρειάζεται, καλέστε έναν υδραυλικό. Τοποθετήσατε υπερβολική ποσότητα απορρυπαντικού, ή ακατάλληλο απορρυπαντικό. Ο υπερβολικός αφρός μπορεί να προκαλέσει διαρροή νερού. Δοκιμάστε μία άλλη παροχή.</p> |
| Δεν μπαίνει νερό στο πλυντήριο, ή μπαίνει πολύ αργά | <ul style="list-style-type: none"> Η πίεση νερού της συγκεκριμένης παροχής δεν είναι αρκετή. Η παροχή νερού δεν είναι πλήρως ανοικτή. Ο σωλήνας εισόδου νερού είναι "τσακισμένος". Το φίλτρο εισόδου νερού έχει βουλώσει. | <p>Ανοίξτε πλήρως την παροχή (βρύση).</p> <p>Ισιώστε τον σωλήνα.</p> <p>Ελέγξτε το φίλτρο και καθαρίστε το, εάν χρειάζεται.</p> |
| Το πλυντήριο δεν αδειάζει το νερό, ή το αδειάζει πολύ αργά. | <ul style="list-style-type: none"> Ο σωλήνας αποχέτευσης είναι "τσακισμένος" ή βουλωμένος. Το φίλτρο αποχέτευσης είναι βουλωμένο. | <p>Καθαρίστε και ισιώστε τον σωλήνα αποχέτευσης.</p> <p>Καθαρίστε το φίλτρο αποχέτευσης.</p> |



Αντιμετώπιση προβλημάτων

| Σύμπτωμα | Πιθανή Αιτία | Προτεινόμενη Λύση |
|---|--|---|
| Το πλυντήριο δεν ξεκινάει | <ul style="list-style-type: none">• Το καλώδιο ρεύματος μπορεί να μην είναι συνδεδεμένο στην πρίζα, ή το φως μπορεί να είναι χαλαρό.• Η ασφάλεια του πίνακα έχει καεί ή έχει "πέσει", ή υπάρχει διακοπή ρεύματος.• Η παροχή νερού είναι κλειστή. | <p>Βεβαιωθείτε ότι το φως είναι σωστά συνδεδεμένο στην πρίζα.</p> <p>Αντικαταστήστε ή "σηκώστε" την ασφάλεια στον πίνακα. Μην αντικαταστήσετε την ασφάλεια με άλλη, μεγαλύτερης ισχύος. Εάν το πρόβλημα οφείλεται σε υπερφόρτωση της γραμμής ρεύματος, ζητήστε βοήθεια από έναν ειδικευμένο ηλεκτρολόγο.</p> <p>Ανοίξτε την παροχή του νερού.</p> |
| Ο κάδος δεν περιστρέφεται. | * Βεβαιωθείτε ότι η πόρτα είναι καλά κλεισμένη. | Κλείστε την πόρτα και πατήστε το πλήκτρο Έναρξη/Παύση. Αφού πατήσετε το πλήκτρο Έναρξη/Παύση, μπορεί να χρειαστούν μερικά δευτερόλεπτα μέχρι να αρχίσει να περιστρέφεται ο κάδος. Η πόρτα πρέπει να ασφαλίσει σωστά πριν αρχίσει η λειτουργία του πλυντηρίου. |
| Η πόρτα δεν ανοίγει. | | <p>Αφού ξεκινήσει η λειτουργία του πλυντηρίου, δεν μπορείτε να ανοίξετε την πόρτα, για λόγους ασφαλείας.</p> <p>Μετά το τέλος της πλύσης, περιμένετε ένα-δύο λεπτά πριν προσπαθήσετε να ανοίξετε την πόρτα, για να δώσετε στον αυτόματο ηλεκτρικό μηχανισμό αρκετό χρόνο για να λειτουργήσει.</p> |
| Η διάρκεια της πλύσης είναι μεγαλύτερη από την αναμενόμενη. | | <p>Ο χρόνος ολοκλήρωσης της πλύσης διαφέρει, ανάλογα με το βάρος των ρούχων, την πίεση και την θερμοκρασία του νερού του δικτύου και άλλες συνθήκες.</p> <p>Επίσης, εάν ανιχνευτεί ανομοιόμορφη κατανομή του φορτίου των ρούχων, ή εάν ενεργοποιηθεί το πρόγραμμα αφαίρεσης αφρού, ο χρόνος πλύσης αυξάνεται.</p> |

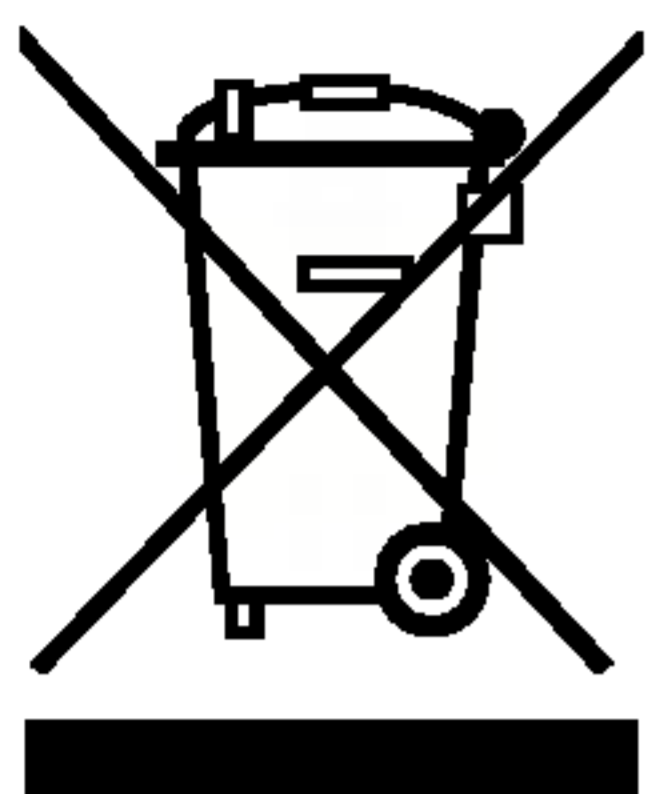
Αντιμετώπιση προβλημάτων

| Σύμπτωμα | Πιθανή Αιτία | Προτεινόμενη Λύση |
|---|--|--|
|  | <ul style="list-style-type: none"> • Η πίεση νερού της συγκεκριμένης παροχής δεν είναι αρκετή. • Η παροχή νερού δεν είναι πλήρως ανοικτή. • Ο σωλήνας εισόδου νερού είναι "τσακισμένος". • Το φίλτρο εισόδου νερού έχει βουλώσει. | <p>Δοκιμάστε μία άλλη παροχή.</p> <p>Ανοίξτε πλήρως την παροχή (βρύση). Ισιώστε τον σωλήνα.</p> <p>Ελέγξτε το φίλτρο και καθαρίστε το, εάν χρειάζεται.</p> |
|  | <ul style="list-style-type: none"> • Ο σωλήνας αποχέτευσης είναι "τσακισμένος" ή βουλωμένος. • Το φίλτρο αποχέτευσης είναι βουλωμένο. | <p>Καθαρίστε και ισιώστε τον σωλήνα αποχέτευσης.</p> <p>Καθαρίστε το φίλτρο αποχέτευσης.</p> |
|  | <ul style="list-style-type: none"> • Το βάρος των ρούχων είναι πολύ μικρό. • Τα ρούχα δεν είναι ομοιόμορφα κατανεμημένα μέσα στον κάδο. • Το πλυντήριό σας διαθέτει ένα σύστημα ανίχνευσης και διόρθωσης της ανομοιόμορφης κατανομής του βάρους των ρούχων. Εάν τοποθετήσετε στο πλυντήριο ένα μόνο ρούχο μεγάλου βάρους (π.χ. ένα μπουρνούζι) αυτό το σύστημα μπορεί να διακόψει προσωρινά το στύψιμο, ή ακόμη και να το σταματήσει, εάν δεν μπορέσει να επιτύχει ομοιόμορφη κατανομή των ρούχων μετά από μερικές προσπάθειες. • Εάν τα ρούχα είναι πολύ υγρά στο τέλος του πλυσίματος (επειδή διακόπηκε το στύψιμο λόγω ανομοιόμορφης κατανομής του βάρους), προσθέστε μερικά μικρότερα ρούχα για να επιτύχετε καλύτερη κατανομή του βάρους και επαναλάβετε το πρόγραμμα στυψίματος. | <p>Προσθέστε 1 ή 2 παρόμοια αντικείμενα για να επιτύχετε καλύτερη κατανομή των ρούχων.</p> <p>Ανακατανείμτε τα ρούχα, έτσι ώστε να μην παρουσιάζεται πρόβλημα κατά το στύψιμο.</p> |
|  |  <ul style="list-style-type: none"> • Η πόρτα μπορεί να είναι ανοικτή. | <p>Κλείστε την πόρτα.</p> <p>* Εάν η ένδειξη "dE" παραμένει ορατή, επικοινωνήστε με την Τεχνική Υπηρεσία της LG.</p> |
|  | | <p>Αποσυνδέστε το πλυντήριο από το ρεύμα και επικοινωνήστε με την Τεχνική Υπηρεσία της LG</p> |
|  | <ul style="list-style-type: none"> • Η ένδειξη "FE" εμφανίζεται στην οθόνη εάν υπάρχει πρόβλημα υπερπλήρωσης νερού λόγω βλάβης της βαλβίδας εισόδου νερού. | <p>Κλείστε την παροχή νερού.</p> <p>Αποσυνδέστε το πλυντήριο από το ρεύμα. Επικοινωνήστε με την Τεχνική Υπηρεσία της LG</p> |
|  | <ul style="list-style-type: none"> • Η ένδειξη "PE" εμφανίζεται στην οθόνη εάν δεν λειτουργεί σωστά ο αισθητήρας στάθμης του νερού. | |

Αντιμετώπιση προβλημάτων

| Σύμπτωμα | Πιθανή Αιτία | Προτεινόμενη Λύση |
|---|---|---|
|  | <ul style="list-style-type: none">Υπερφόρτωση του κινητήρα. | Κλείστε την παροχή νερού. Αποσυνδέστε το πλυντήριο από το ρεύμα. Επικοινωνήστε με την Τεχνική Υπηρεσία της LG |
|  | <ul style="list-style-type: none">Υπερφόρτωση του κινητήρα. | |

Απόρριψη της παλιάς σας συσκευής



1. Όταν ένα προϊόν διαθέτει το σύμβολο ενός διαγραμμένου κάλαθου απορριμμάτων, τότε το προϊόν καλύπτεται από την Ευρωπαϊκή Οδηγία 2002/96/ΕΟΚ.
2. Η απόρριψη όλων των ηλεκτρικών και ηλεκτρονικών προϊόντων πρέπει να γίνεται χωριστά από τα γενικά οικιακά απορρίμματα μέσω καθορισμένων εγκαταστάσεων συλλογής απορριμμάτων, οι οποίες έχουν δημιουργηθεί είτε από την κυβέρνηση ή από τις τοπικές αρχές.
3. Η σωστή απόρριψη της παλιάς σας συσκευής θα βοηθήσει στην αποτροπή πιθανών αρνητικών συνεπειών ως προς το περιβάλλον και την υγεία του ανθρώπου.
4. Για πιο λεπτομερείς πληροφορίες σχετικά με την απόρριψη της παλιάς σας συσκευής, επικοινωνήστε με το αρμόδιο τοπικό γραφείο, υπηρεσία διάθεσης οικιακών απορριμμάτων ή το μαγαζί από το οποίο αγοράσατε το προϊόν.

■ Τι δεν καλύπτεται:

- Η μετάβαση τεχνικού στον χώρο σας για εκμάθηση της χρήσης του προϊόντος.
- Βλάβες οι οποίες οφείλονται στην σύνδεση της συσκευής σε μία παροχή ρεύματος με προδιαγραφές διαφορετικές από αυτές που αναφέρονται στην ενημερωτική πινακίδα της.
- Βλάβες λόγω οποιαδήποτε χρήσης της συσκευής εκτός από οικιακή, ή επειδή δεν ακολουθήθηκαν οι οδηγίες χρήσης της.
- Η παροχή οδηγιών για την χρήση της συσκευής, ή για την αλλαγή της εγκατάστασής της.
- Βλάβες οι οποίες προκλήθηκαν από επιβλαβή ζώα, όπως π.χ. ποντίκια ή κατσαρίδες.
- Η εξάλειψη θορύβων ή κραδασμών οι οποίοι θεωρούνται φυσιολογικοί, όπως π.χ. ο ήχος κατά το άδειασμα του νερού, ο ήχος κατά το στύψιμο των ρούχων, ή οι προειδοποιητικοί ήχοι.
- Η διόρθωση της εγκατάστασης. Για παράδειγμα, η οριζοντίωση της συσκευής ή η μετατροπή του δικτύου αποχέτευσης για σύνδεση της συσκευής.
- Η αφαίρεση ξένων αντικειμένων από την συσκευή (συμπεριλαμβανομένης της αντλίας και του φίλτρου εισόδου νερού). Για παράδειγμα, άμμος, πέτρες, καρφιά, σύρματα, κουμπιά, κ.λ.π.
- Η αντικατάσταση των ασφαλειών του πίνακα ρεύματος, ή η τροποποίηση του πίνακα ρεύματος ή του δικτύου αποχέτευσης.
- Η αποκατάσταση προβλημάτων τα οποία προκλήθηκαν λόγω επισκευής της συσκευής από μη-εξουσιοδοτημένα άτομα.
- Οι δευτερογενείς ή επακόλουθες βλάβες οι οποίες προκλήθηκαν σε περιουσιακά στοιχεία λόγω βλαβών ή ελαττωμάτων του προϊόντος.
- Αυτή η συσκευή δεν καλύπτεται από την εγγύηση σε περίπτωση οποιασδήποτε εμπορικής χρήσης της. (Για παράδειγμα: δημόσιοι χώροι, όπως δημόσια λουτρά, πανσιόν, γυμναστήρια, κοιτώνες).

Εάν η συσκευή είναι εγκατεστημένη εκτός της περιοχής που καλύπτεται κανονικά από την Τεχνική Υπηρεσία της LG, οποιοδήποτε κόστος μεταφοράς απαιτηθεί για την επισκευή του προϊόντος, ή για την αντικατάσταση ενός ελαττωματικού εξαρτήματος, βαρύνει τον πελάτη.

■ Δωρεάν

ΤΗΛΕΦΩΝΑ ΕΞΥΠΗΡΕΤΗΣΗΣ ΠΕΛΑΤΩΝ

| | |
|----------|--|
| ΑΘΗΝΑ | 010.27.01.800 |
| ΘΕΣ/ΝΙΚΗ | 0310.833.636, 0310.833.679, 0310.866.309 |
| ΠΑΤΡΑ | 0610.432.422 |
| ΛΑΡΙΣΑ | 0410.235.970, 0410.286.654, 0410.532.362 |
| ΣΕΡΡΕΣ | 03210.23.067, 03210.36.943, 03210.45.048 |
| ΚΑΒΑΛΑ | 0510.839.614, 0510.834.072 |
| ΒΟΛΟΣ | 04210.57.609, 04280.93.729 |
| ΧΑΛΚΙΔΑ | 02210.77.067, 02210.74.912 |

ΤΗΛΕΦΩΝΑ ΠΡΩΤΗΣ ΑΝΑΓΚΗΣ

ΑΘΗΝΑ - ΠΕΙΡΑΙΑΣ

Άμεση Δράση Αστυνομίας 100
Κέντρο Άμεσης Βοήθειας 166
Κέντρο Δηλητηριάσεων 010.77.93.777
Εφημερεύοντα Νοσοκομεία 106
Φαρμακεία Αθήνας 107
Φαρμακεία Προαστίων 102

ΑΝΟΙΧΤΗ ΓΡΑΜΜΗ SKIP

010.2719.909

ΘΕΣΣΑΛΟΝΙΚΗ

Άμεση Δράση 133
Κέντρο Άμεσης Βοήθειας 166
Φαρμακεία 107

ΔΙΑΦΟΡΕΣ ΠΛΗΡΟΦΟΡΙΕΣ

Πληροφορίες Καταλόγου Αττικής και Επαρχίας 131
Γενικές Πληροφορίες ΟΤΕ 134
Μετεωρολογικό Αττικής 148
Μετεωρολογικό Υπόλοιπης Ελλάδας 149
Προγράμματα Θεάτρου 181