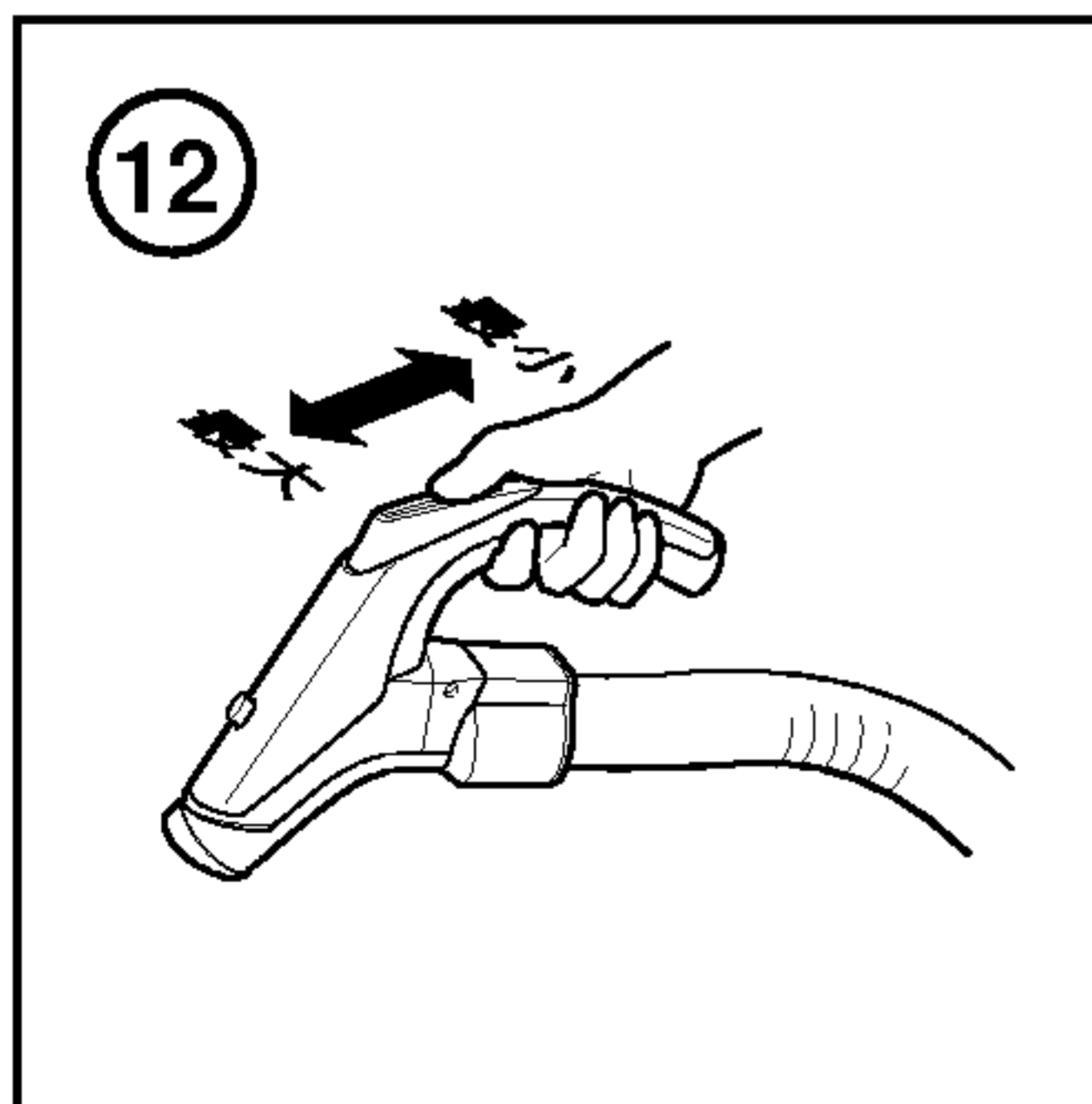
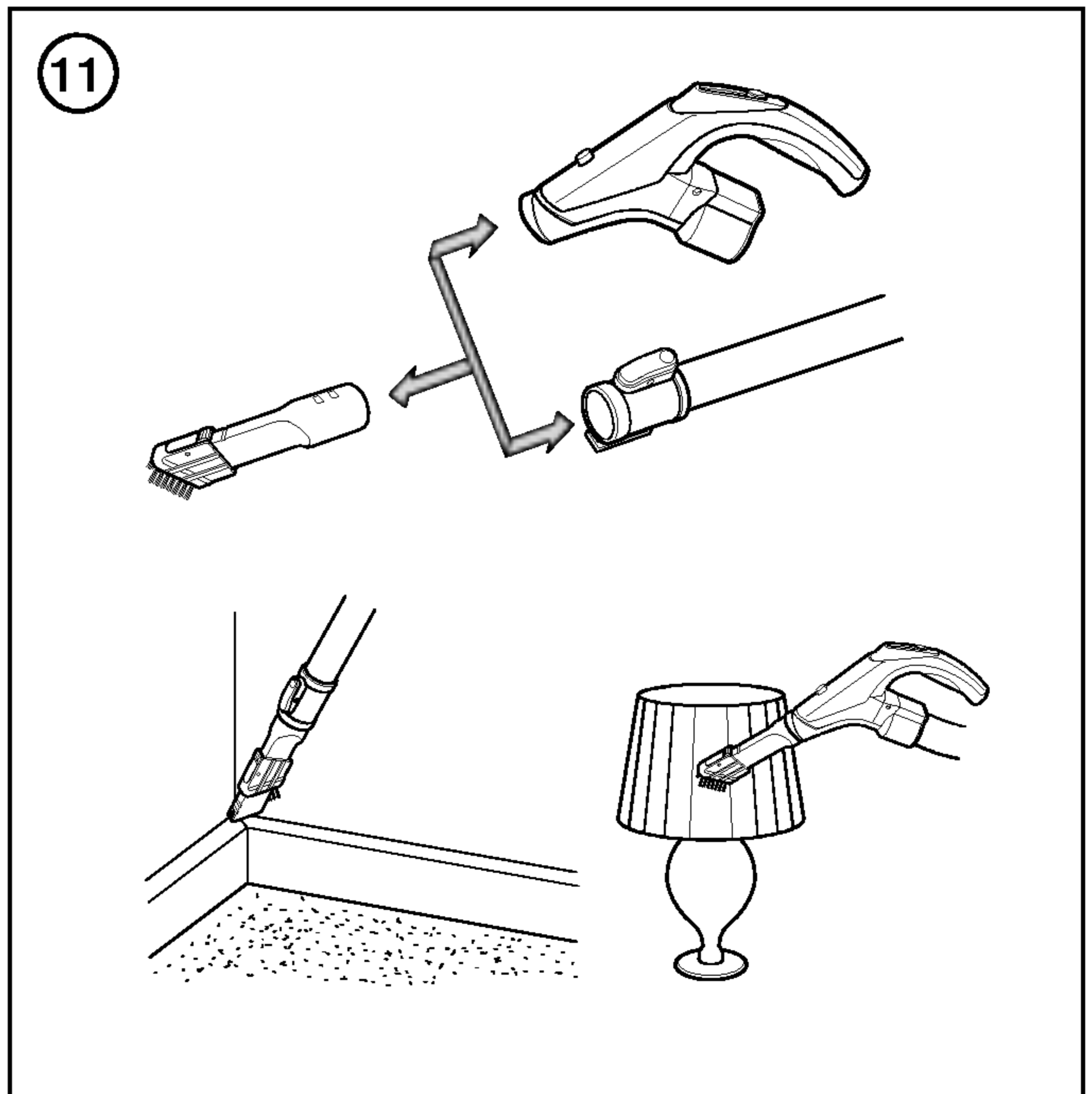
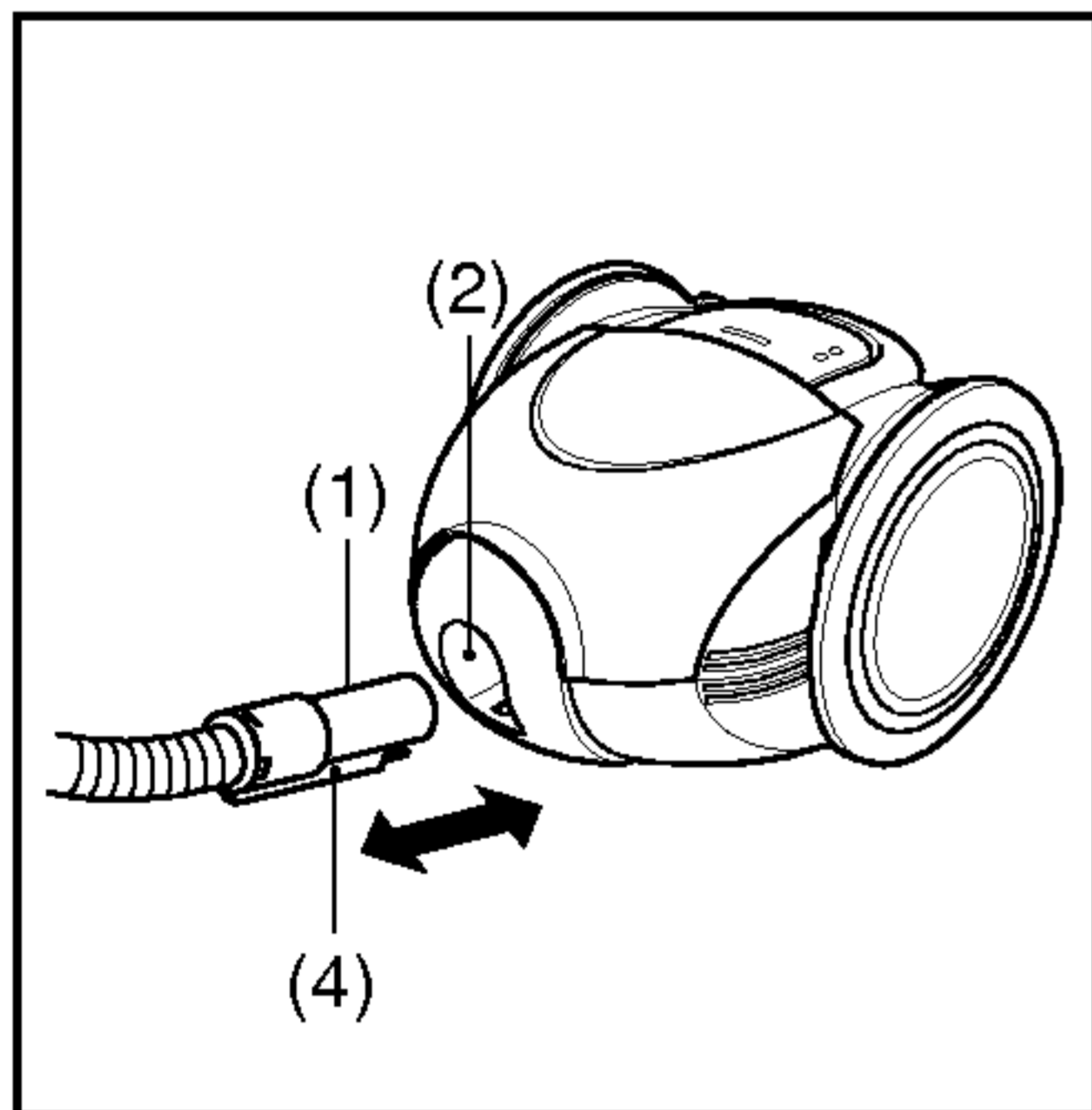
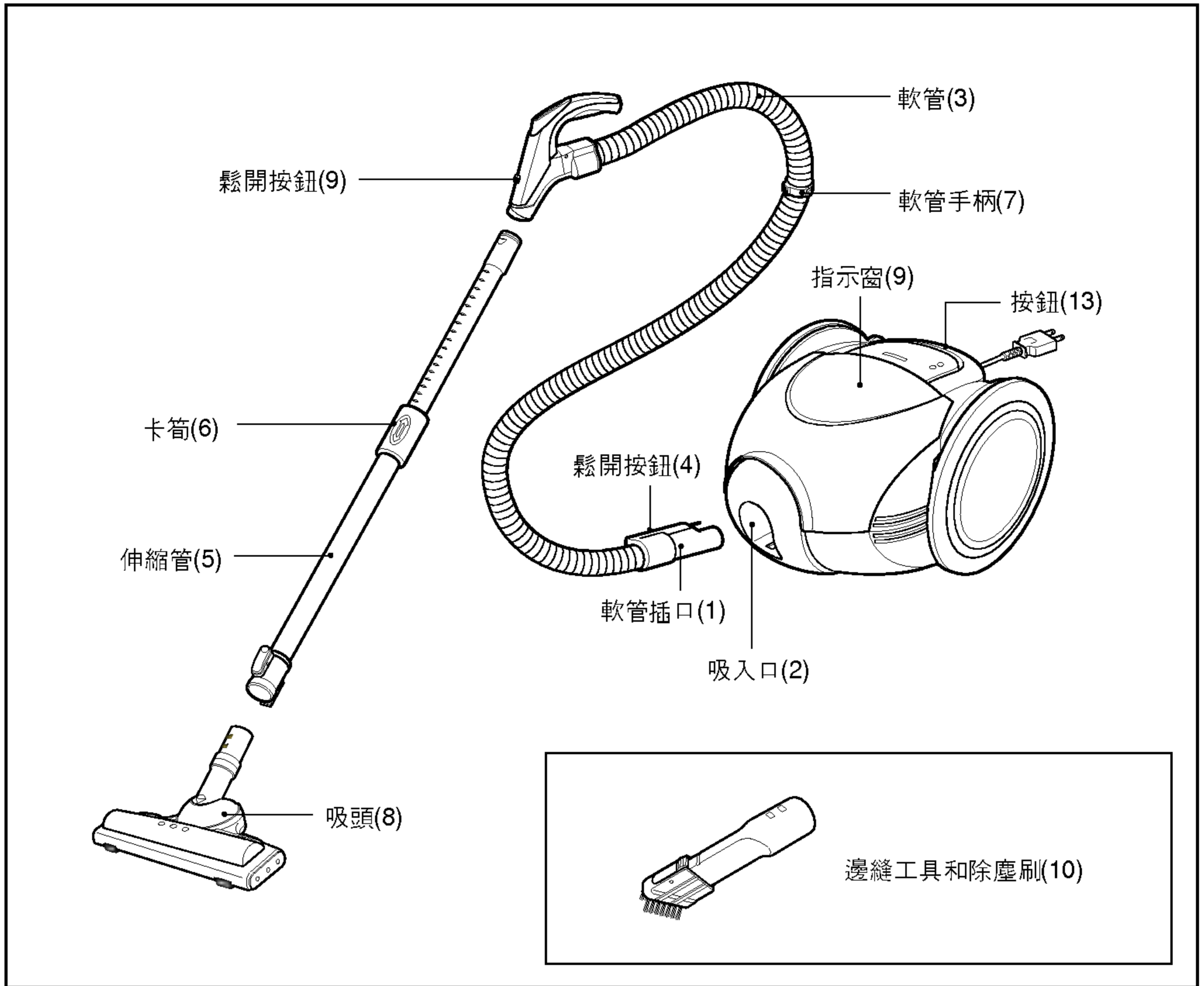


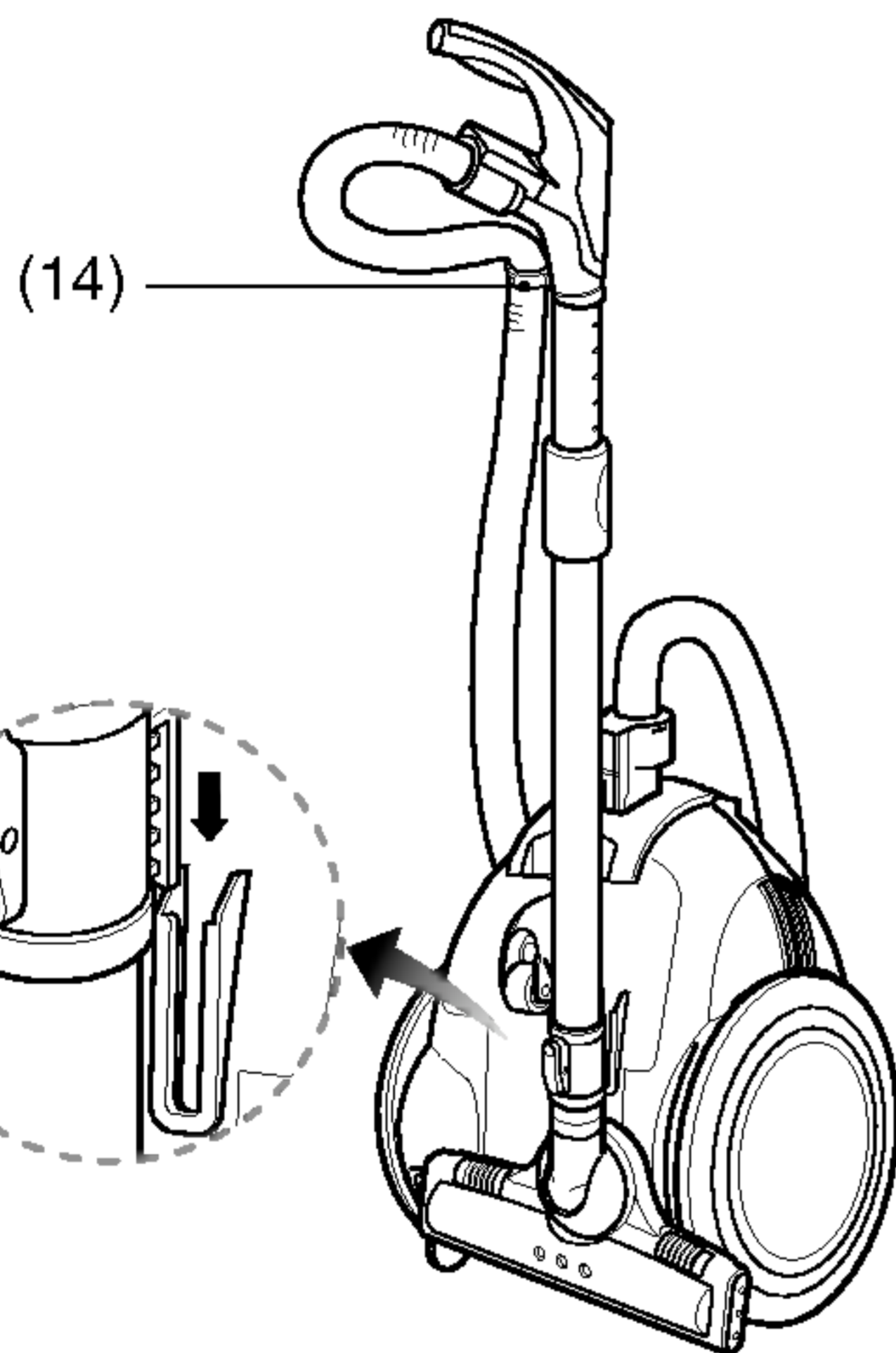
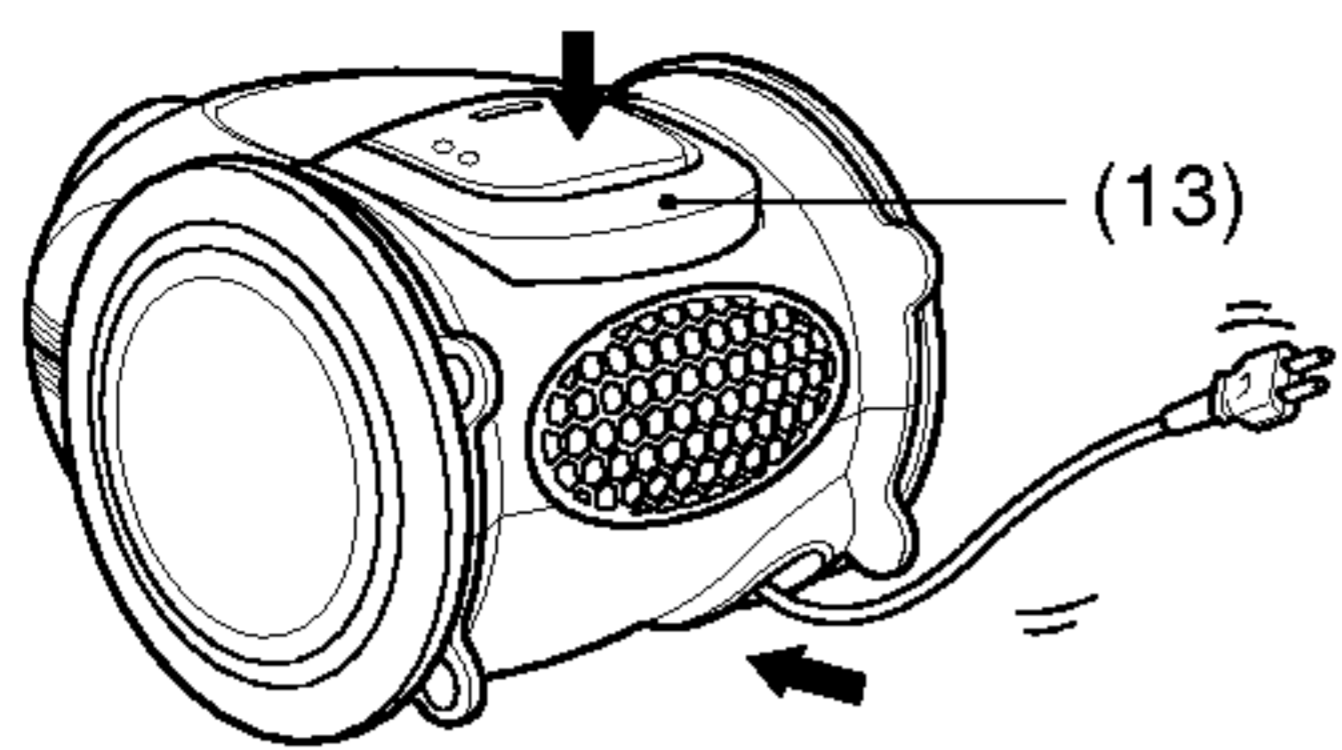
安裝使用說明書

V-CB211HTU

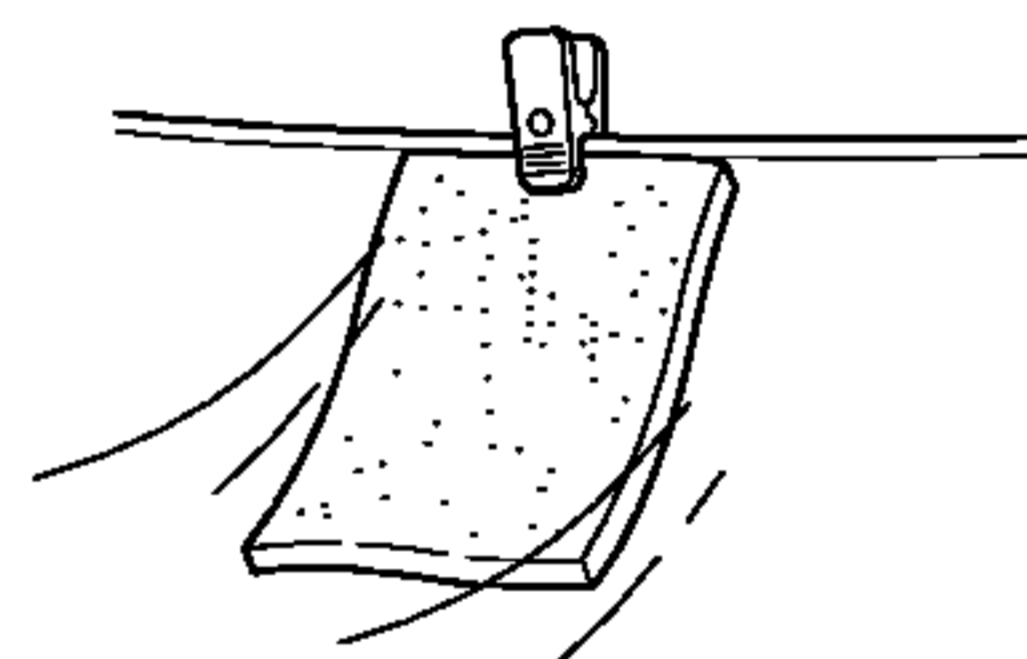
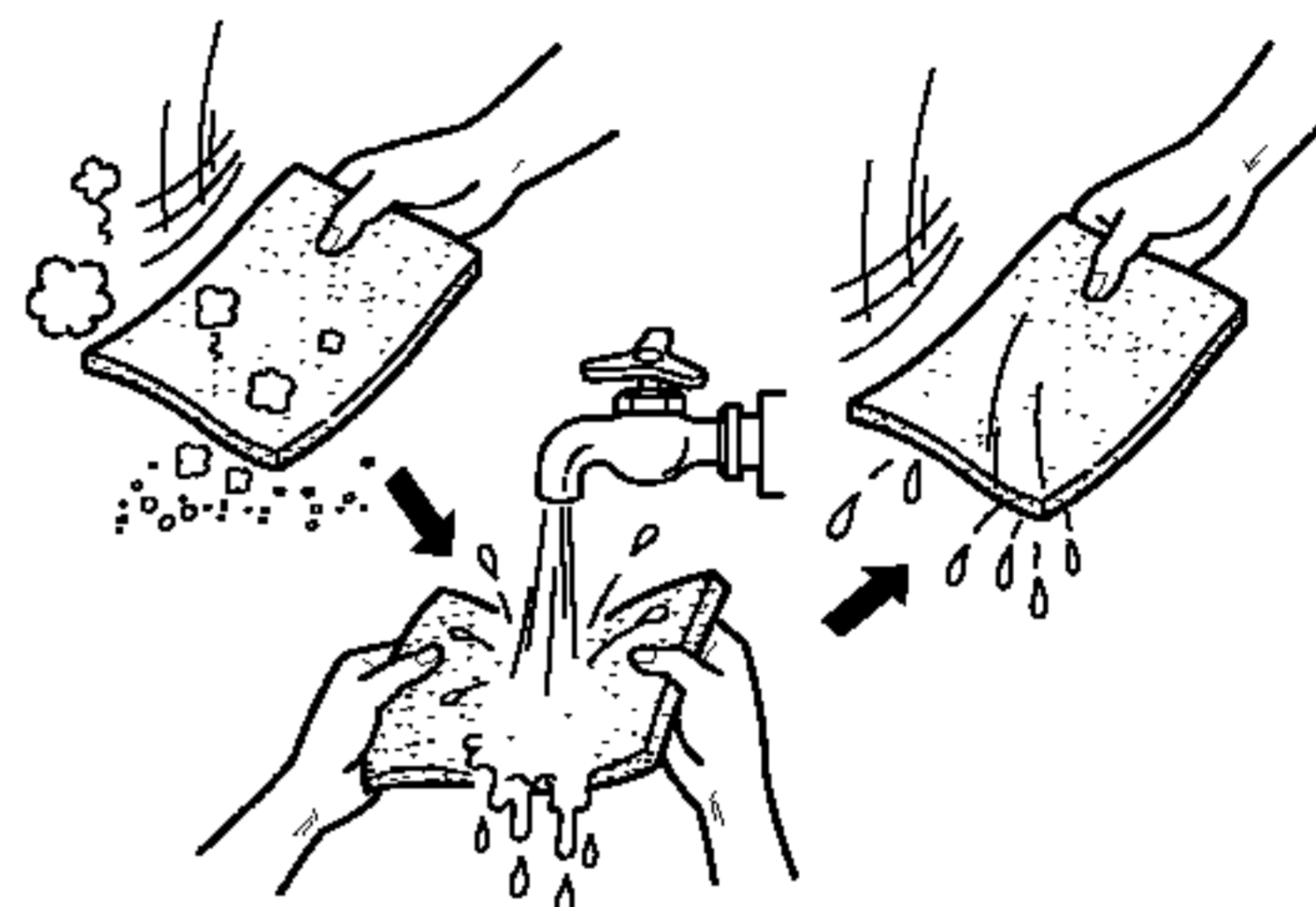
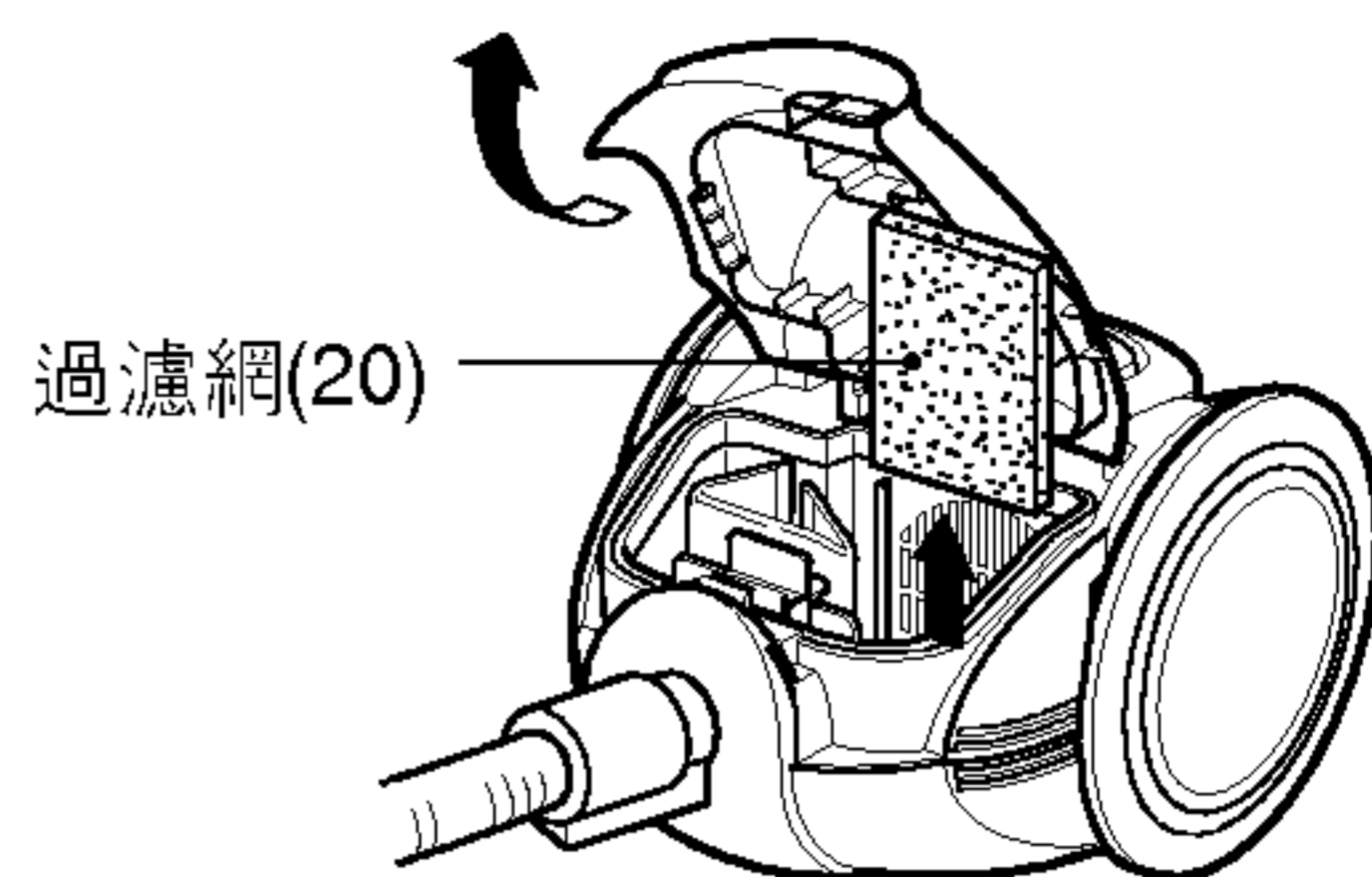
在使用之前請詳細閱讀用戶手冊。



15



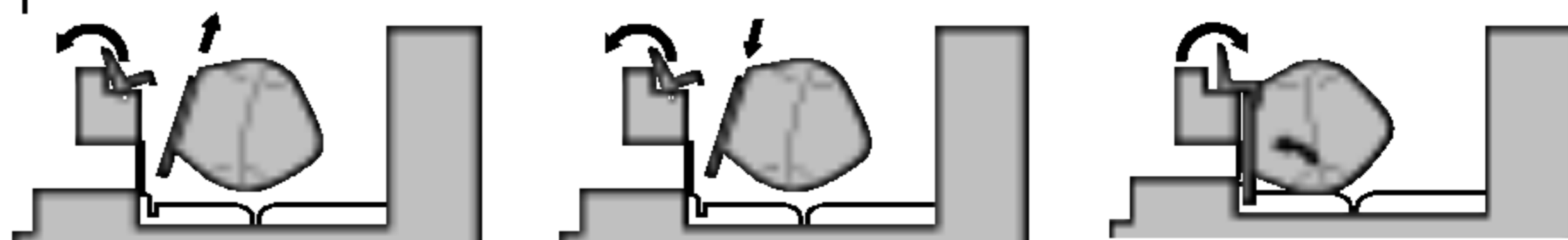
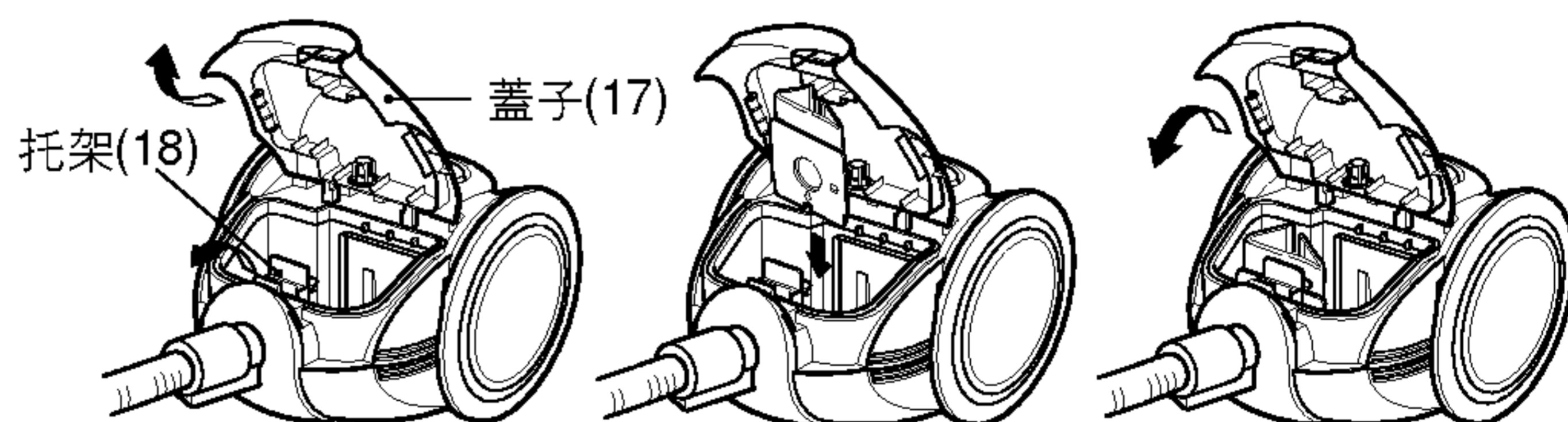
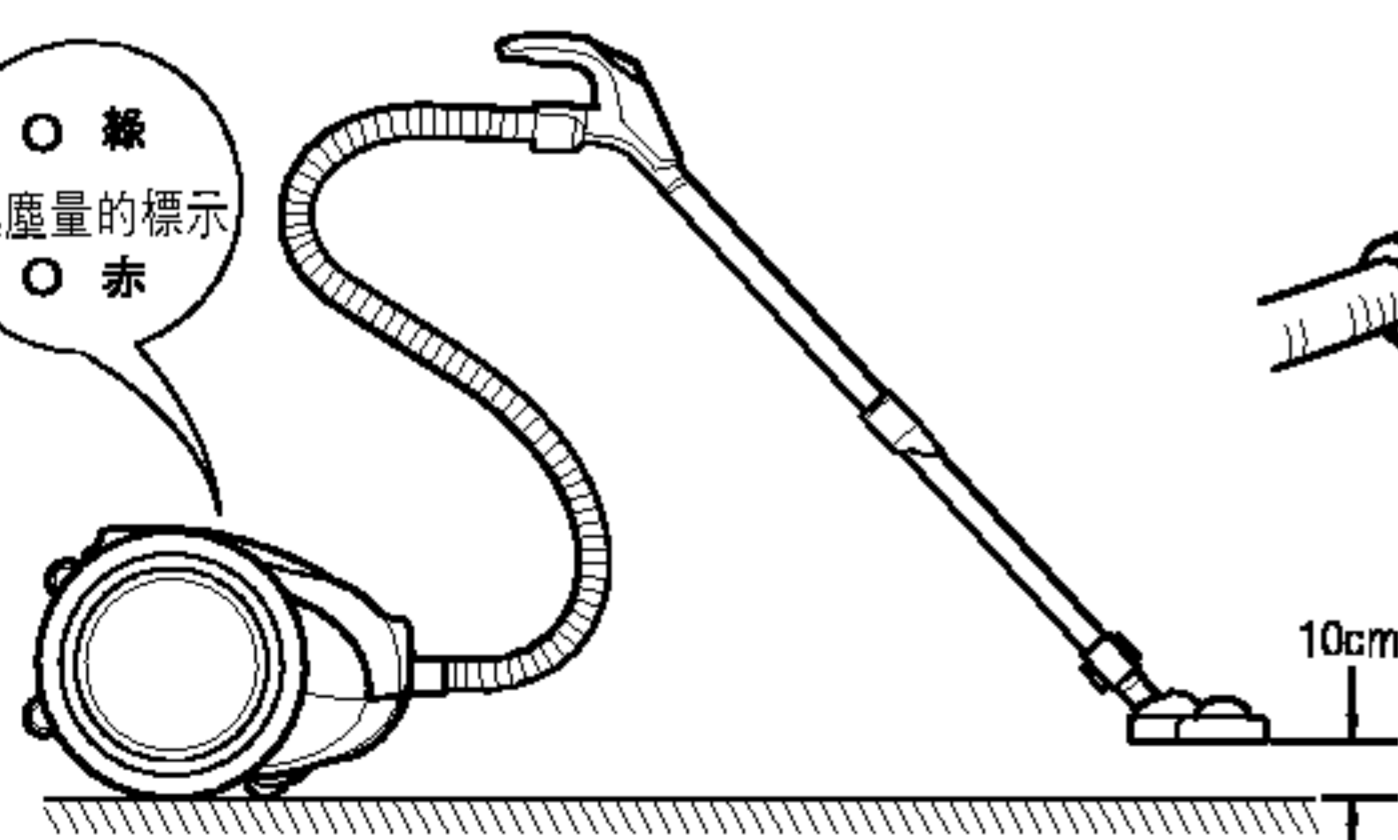
21



19

(16)

○ 綠
集塵量的標示
○ 赤



安全信息

請詳細閱讀下面所有的信息，這些信息包括吸塵器的重要的安全、使用和保養指南。

本設備符合下列EC指標：
-73/23/EEC, 93/68/EEC-低壓指標-89/336EEC-EMC 指標

- 不要讓兒童在沒有看管的清況下使用本設備。
- 如果電源線被損壞或有缺陷，請不要使用本設備。
- 如果主電源線被損壞，必須由授權的LG電子服務代理商更換，以避免災禍。
- 在進行下面的工作前關閉真空吸塵器：
 - 更換灰塵袋。
 - 更換或清洗過濾網。
- 如果沒有灰塵袋，蓋子無法蓋上。請不要用力。
- 不要吸入易燃或易爆物質(液體或氣體)。
- 不要吸入熱的灰、灰燼等，也不要吸入鋒利的物體。
- 不要吸入水或其他液體。
- 使用帶有旋轉刷筒的附加設備吸塵時，不要把手伸入工作中的刷筒。
- 請不要用於吸水
- 請勿置於水中使用
- 管子請定期檢查，如果發生破損請停止使用
- 軟管帶有電流。

針對大英國協用戶的重要信息

吸塵器的主要電源線芯按照下面的編碼塗以不同顏色：

藍色-零線 **棕色-火線**

由于該設備的主電源線線芯可能與插頭接線端標記的顏色不一致

請按下列方法操作：

線芯為棕色的電源線必須連接到標有字母L或紅色的接線端上。

線芯為藍色的電源線必須連接到標有字母N或黑色的接線端上。

重要

任何一根線都不要連接到三腳插頭的接地接線端。

如果使用13安培(AMP)(BS1363)插頭，請配用13安培(AMP)BS1362保險絲。

如果使用任何其他類型的插頭，在接線板上使用15安培的保險絲以起保護作用。

對於帶有電源線和插頭組件的吸塵器來說：連在電源線的插頭上配有保險絲。

更換時使用13安培BS或1362保險絲。
只能使用經ASTA認可或鑒定的保險絲。

更換保險絲時必須同時更換保險絲蓋/架。

如果保險絲蓋子/架丟失，就不能使用此插頭。必須從授權的電子器件零售商處購買用于更換的蓋子/架。

警告

如果需要更換插頭上的組件，毀掉有缺陷的插頭，以避免可能發生的觸電之災，這種插頭應插在家中13安培的電源插座上。

如何使用

連接軟管(3)

- 將軟管插口(1)插入吸入口(2)
- 要從吸塵器上取出軟管(3)，按鬆開按鈕(4)，將軟管插口從吸入口中拉出來。

使用吸頭(8)

- 把大清掃頭裝在管子的頂部。

使用附件吸嘴：參照圖示。⑪

邊縫工具(10):選裝件

- 把邊縫工具連接到管子或軟管上。
- 清除不容易清掃到的地方的灰塵。
蜘蛛網或沙發下面。

除塵刷(10):選裝件

- 把除塵刷連接到管子或軟管上。
- 清除畫框、傢具邊緣、書籍或其它不平整物體上的灰塵。

如何插在電源上

- 把主電源線拉至所需要的長度，插在電源插座上。

調整功率：參照插圖。⑫

- 吸力逐步增加到MAX(最大)。

存放吸塵器：參照插圖。⑮

- 關上吸塵器並拔掉其電源線時，按按鈕(13)自動收回電源線。
- 可以把清掃頭上的吊 滑至吸塵器背後的夾子上來存放吸塵器。

更換灰塵袋：參照插圖。⑰

吸塵器設至最大功率時清掃頭不工作，同時“灰塵袋已滿”指示窗(16)已完全變成紅色，這時就需要更換灰塵袋。

即使這時灰塵袋似乎沒有滿，也應予以更換。可能是大量的細小灰塵堵塞了灰塵袋上的氣孔。

- 關閉吸塵器，拔掉電源線。
- 打開蓋子(17)。
- 拉出過濾網袋的架子。
- 按箭頭方向向前推卡筍，拆掉整個灰塵袋，把它扔掉。
- 在吸塵器中放入新的灰塵袋。

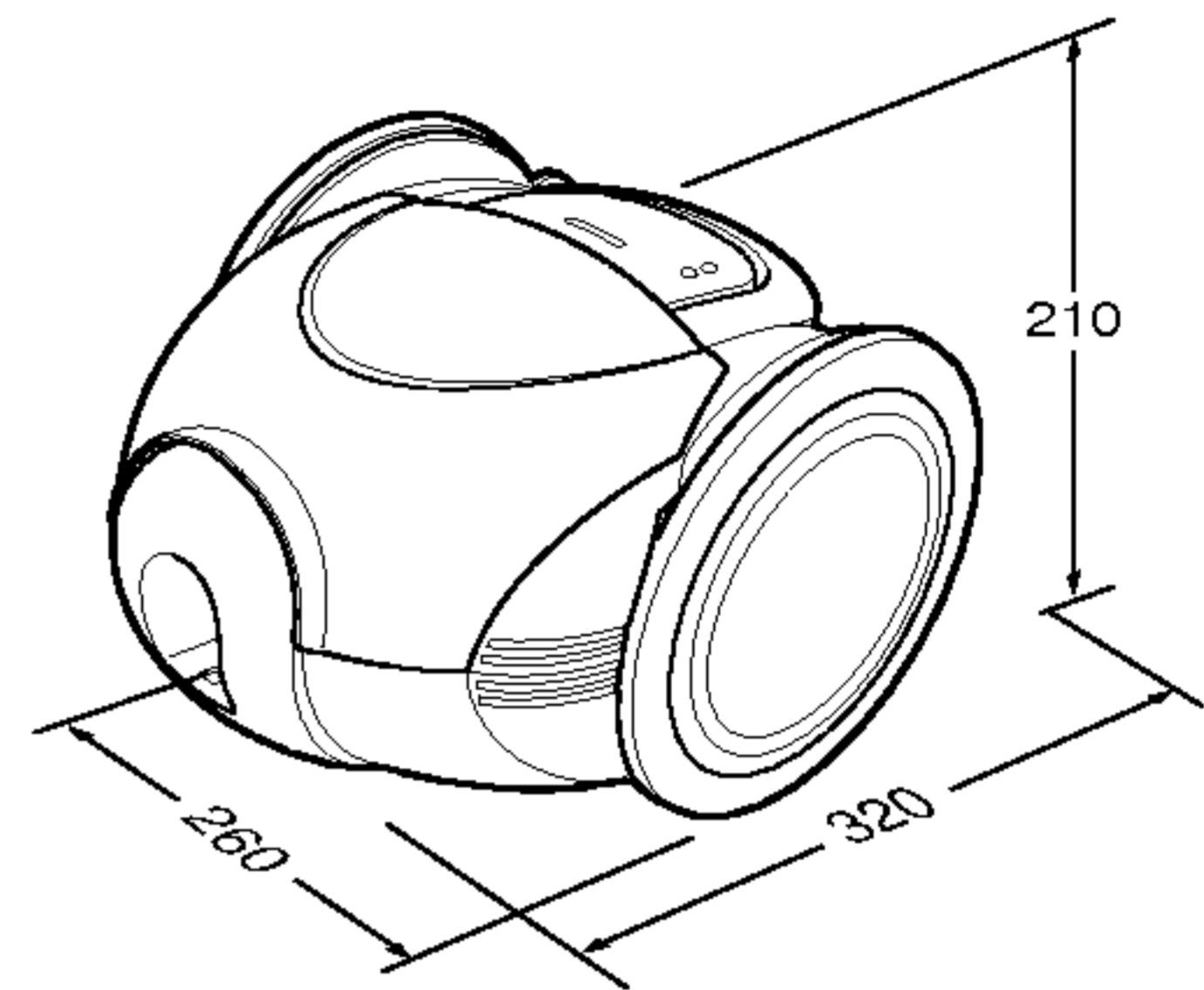
- 此吸塵器帶有一個安全裝置，來檢查吸塵器中是否有灰塵袋。如果沒有正確安裝灰塵袋，就無法關上蓋子。

清洗電機過濾網：參照插圖。⑳

電機過濾網位于吸塵器中灰塵袋和電機之間。每次更換灰塵袋時，建議您拆掉電機過濾網，輕輕拍打並清洗除去灰塵，在陰處晾干後再裝到吸塵器中。

- 檢查灰塵袋是否已滿。如果需要，予以更換。
- 檢查電機過濾網是否被堵塞。如果需要，予以更換。

規 格



- 集 塵 量：1.5 公
- 電線長度：5 公尺
- 淨 重：2.9 公斤
- 尺 吋：寬260×深320×高210mm

如果吸塵器不工作時怎麼辦

檢查吸塵器是否正確插在電源上，電源插座是否有電。

吸塵性能減弱時怎麼辦

- 關閉真空吸塵器，拔掉電源插頭。
- 檢查伸縮管 軟管和清掃工具是否被堵塞。



總公司: 台北市內湖區基湖路3巷47號7樓 (02)2627-2788
汐止服務本部: 台北縣汐止市中興路31巷1號7樓 (02)2647-6668
板橋服務中心: 台北縣板橋市信義路161號3樓 (02)8952-2572
桃園服務中心: 桃園市南平路56號 (03)326-7070
新竹服務中心: 新竹市食品路270號 (03)562-5401
台中服務中心: 台中市南屯區大墩南路188號 (04)2472-8500
彰投服務中心: 彰化市金馬路三段415號1樓 (04)761-6002
嘉義服務中心: 嘉義市世賢路2段69號 (05)231-0678
台南服務中心: 台南市西門路四段7巷49號 (06)281-8898
高雄服務中心: 高雄市鼓山區華泰路297號 (07)555-1837
花蓮服務中心: 花蓮縣吉安鄉北昌村自強路447號 (038)560-558
LG 網址: www.lge.com.tw

LG售後服務諮詢中心 — 免付費專線:0800-898-899

台灣樂金電器股份有限公司
LG ELECTRONICS TAIWAN TAIPEI CO., LTD.