

帝雅斯
DIOS

GR-B2071PSQ

SXS 电冰箱

使用手册

在使用前请详阅本手册，并放在
随手可得处，以利随时查阅。

SXS REFRIGERATOR

User's Guide

Please read this guide thoroughly
before operating and keep it handy for
reference at all times.

SXS 냉장고

본 설명서를 완전히 읽은 후에 냉장고를 사용하여
주시고, 항상 참고할 수 있도록 가까운 곳에
보관하여 주십시오

目录

介绍	进入	3
	重要安全措施说明	3
	认识冰箱的内部	4
安装	放置于何处	5
	将门拆下	6
	调整冰箱的门	7
	高度调整	7
运转	启用	8
	调整温度	8
	制冰(仅适用于某些型号)	10
	置酒架(仅适用于某些型号)	11
	蛋盒	11
	蔬菜储存盒湿度控制	12
	蔬菜储存盒与肉品储存盒的切换	12
	除臭器(仅适用于某些型号)	12
储存食物建议	食物放置位置	13
	储存食物	14
维护与保养	如何部分拆卸	15
	一般咨询	16
	清洁	16
	解决问题	17

进入

本产品的型号及序号可在外壳内或冷藏室后面找到。这些号码不会和其他的冰箱相同。当您购买本产品后，您必须记录以下所需的资料在手册上。将您购买时的收据订于此处。

购买日期 : _____
 经销店 : _____
 经销店地址 : _____
 经销店电话 : _____
 型号 : _____
 序号 : _____

重要安全措施说明

冰箱在使用前，必须正确地安装及放置在符合使用手册“安装”章节所建议的场所。

切勿用力拉扯电源线，需先紧握住插头，再行拔出。

移动冰箱时，请留意勿压损电线。

在冰箱插电启动后，切忌触摸冷冻库内层表面，特别是手湿的时候，皮肤可能会被极冷的内层黏住。

当冰箱要进行清洁或移动时，先自插座拔去插头，且绝对不可以用湿的手触摸，否则您可能会遭受触电的伤害。

不可将电源线做任何的破坏，扭曲，或拔起，因为电源线损坏可能会导致触电或火灾的意外。

不可放置玻璃制品在冷冻库内，因为当里面的液体凝固时，可能导致玻璃制品破裂。

当孩童或年长者在使用冰箱时，一定要有人在一旁指导或协助。

注意不让孩童任意玩耍冰箱，以防意外。

不能允许任何人去爬，坐，站或吊在冰箱的门上，因为这个动作会造成冰箱的损坏(即使是轻微的)，更可能对人产生严重的伤害。

请勿使用延长线

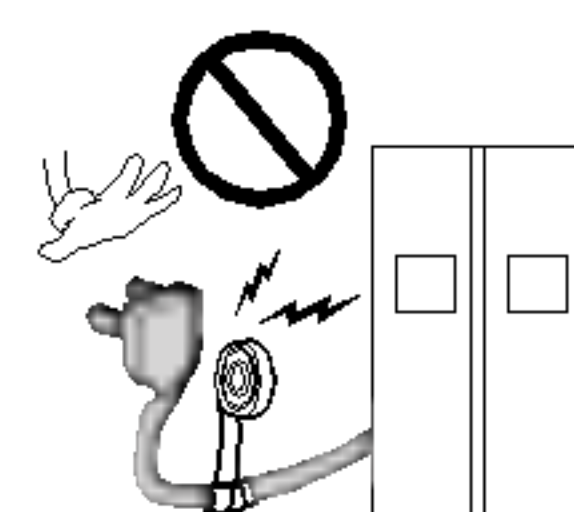
如可能，冰箱仅使用一个单独的电源插座，以避免因与其他电器或电灯使用同一排电源插座，造成超载，而使电源跳电。

更换电源线

假如电源线损坏，只能交由制造商用特制的线材更换或代理商做售后服务。

 警告

请不要随意改装或延长电源线。否则会导致电击或火灾。



儿童受困警告

危险：儿童有可能被困在冰箱里面。

在您扔掉旧冰箱前，先将冰箱外门及隔层架拆下，使儿童较不易在冰箱内攀爬。
有儿童或老年人要使用冰箱时，必须要有成人监督指导及协助。
要避免儿童有单独使用冰箱的机会，以防止儿童去玩耍冰箱。

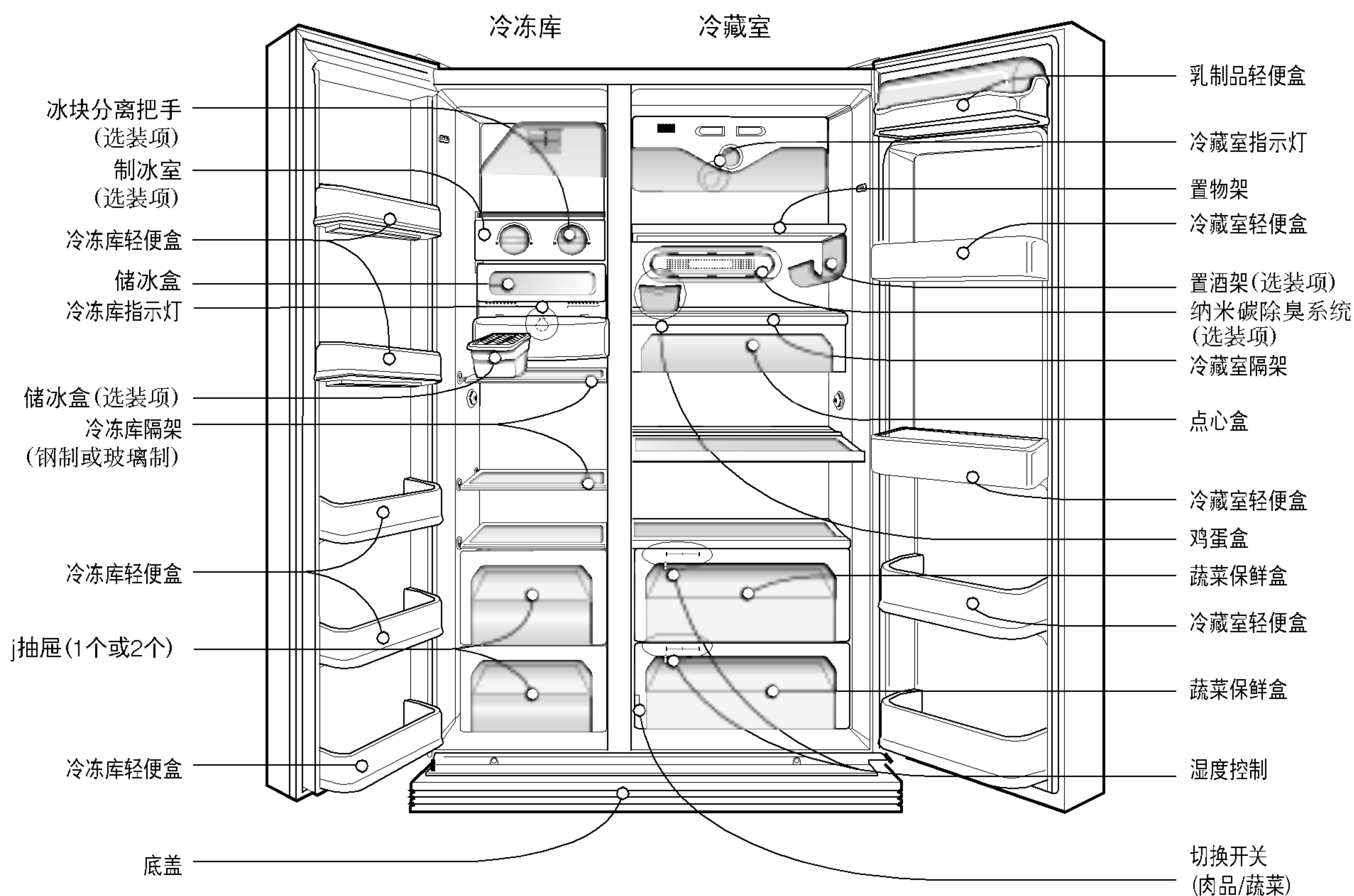
不可置放

在冰箱四周，勿置放及使用汽油或其他易燃的物质。

接地（大地）

在电路发生短路现象时，接地可以降低因导线漏电流所引起触电的危险。

冰箱的电源线必须接地，才能预防被触电的可能，不正确的使用接地插头也可能造成被触电的结果。假如您对于接地的方式不是很了解，或是怀疑冰箱是否正确的接地，请教技师或是服务人员是必要的。

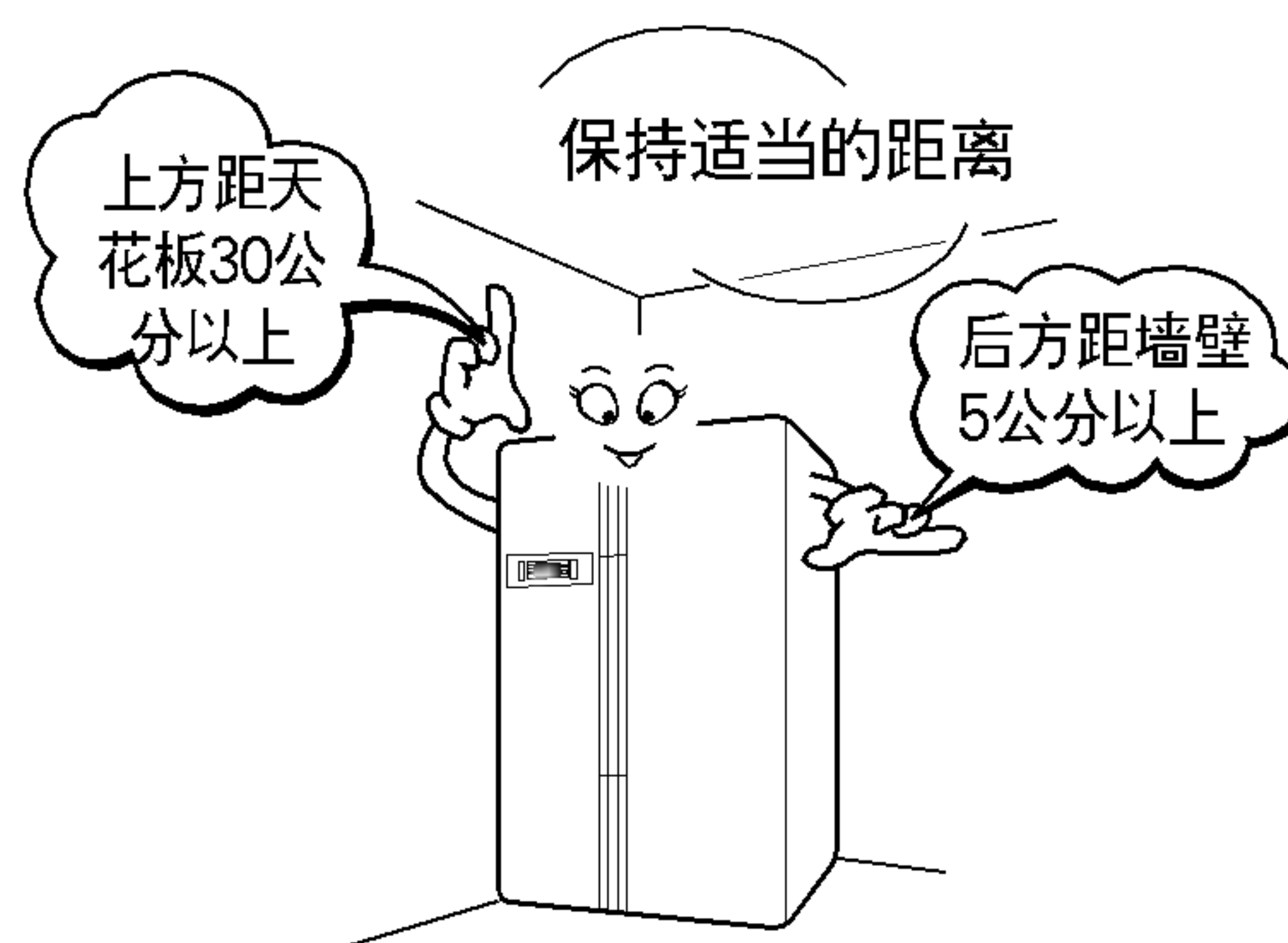
认识冰箱的内部**注意**

- 假如您在您的冰箱上找不到某些部分，那些部分应是在其他型号的冰箱上才有的。

放置于何处

选择一个良好的场所

1. 放置您的冰箱至一个容易使用的位置.
2. 避免放置在靠近热源, 阳光直射及潮湿的场所.
3. 为了让您的冰箱能正常运作, 必须放置在空气流通处. 如果您的冰箱放在墙角, 至少要距离天花板有30公分以上以及距墙壁5公分以上的空隙, 并且距地板2.5公分以上, 特别是使用在地毯上.
4. 冰箱需摆至平坦处, 以避免摇晃.
5. 安装地点不可以低于5℃以下, 可能会影响机器效能.



废旧电器的处理

该电器中含有液体(制冷剂, 润滑剂), 并且是由可重复使用/或可循环材料生产的.

所有重要部件都应该送到废品收购站供加工(循环)后重复使用. 有关回收详情, 请联系当地代理商.

将外门拆下

警告

电击危险

要将外门拆下前先将电源线拔除，错误的动作可能会导致严重的伤害，甚至死亡。
如果您室内的门的入口对于冰箱来说太小，先将冰箱的外门拆下，并将冰箱侧面转向前方搬运。

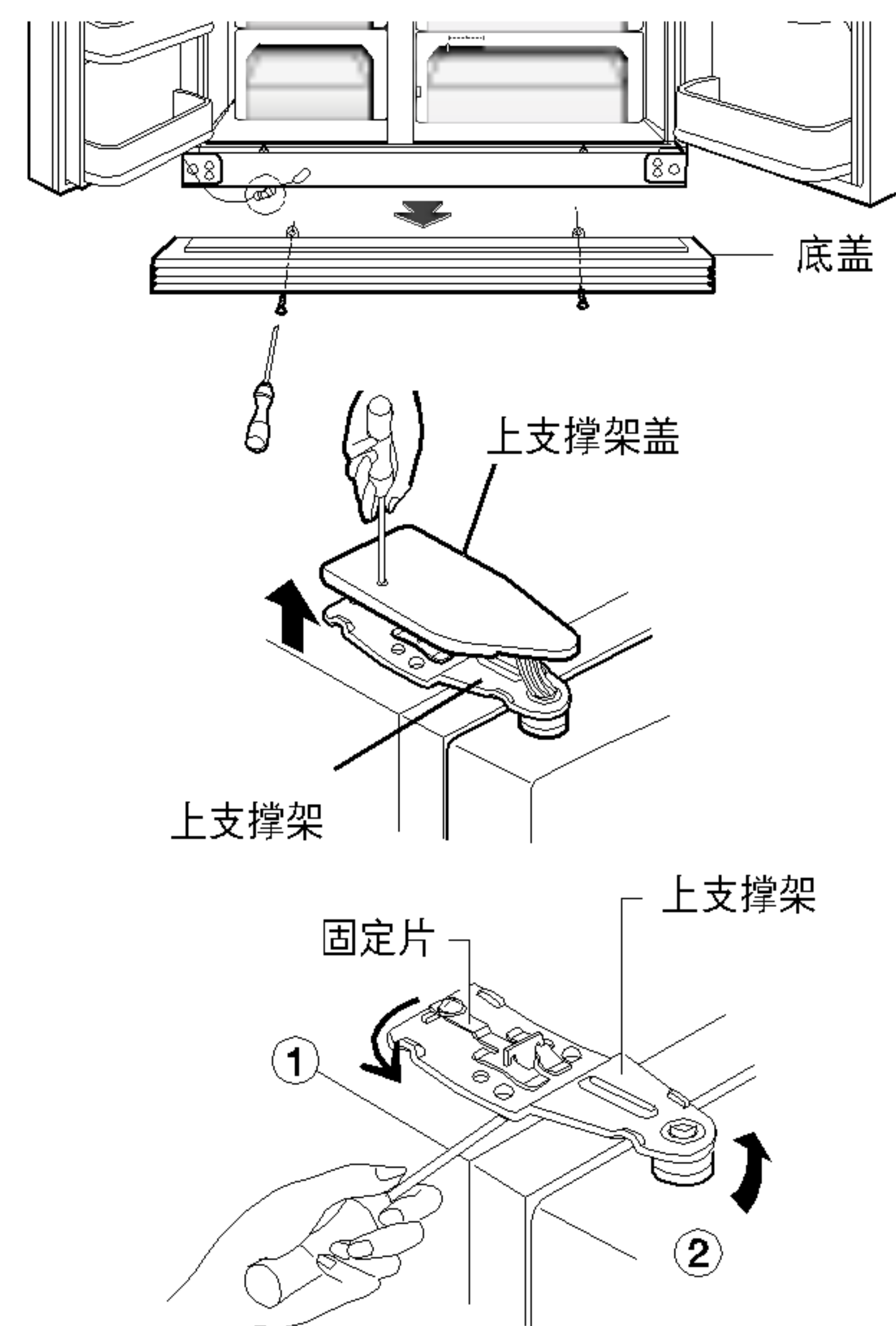
拆下底盖

将底盖向上抬起拆下来。

拆下冷冻库外门

1) 松开上支撑架盖螺丝，将盖子移开。

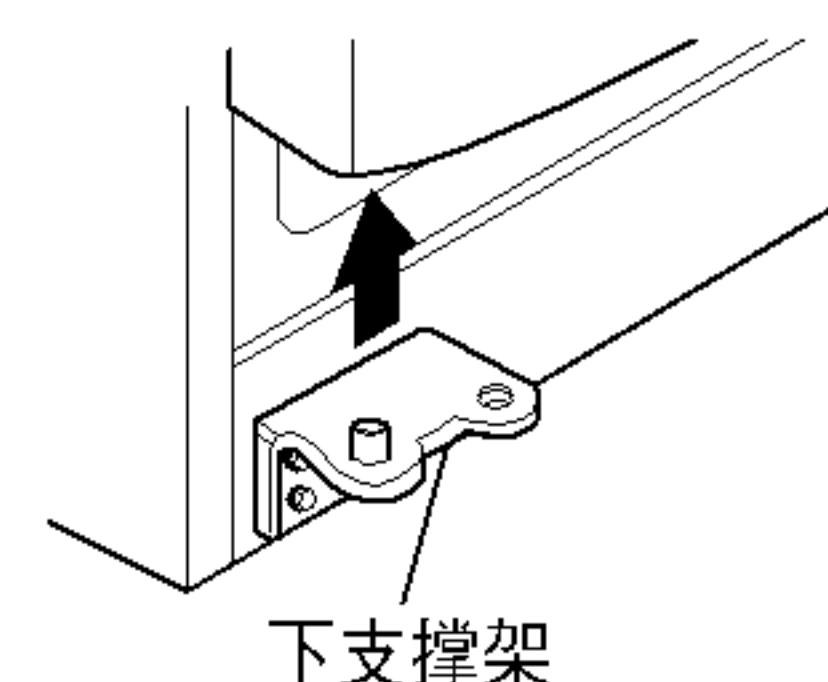
2) 将固定片的螺丝以逆时针方向转起 (①)，即可将上支撑架抬起 (②)。



注意

- 当移去上支撑架盖后，要小心的用手扶着不要让门向前方掉下。

3) 向上抬起即可取下冷冻库外门。

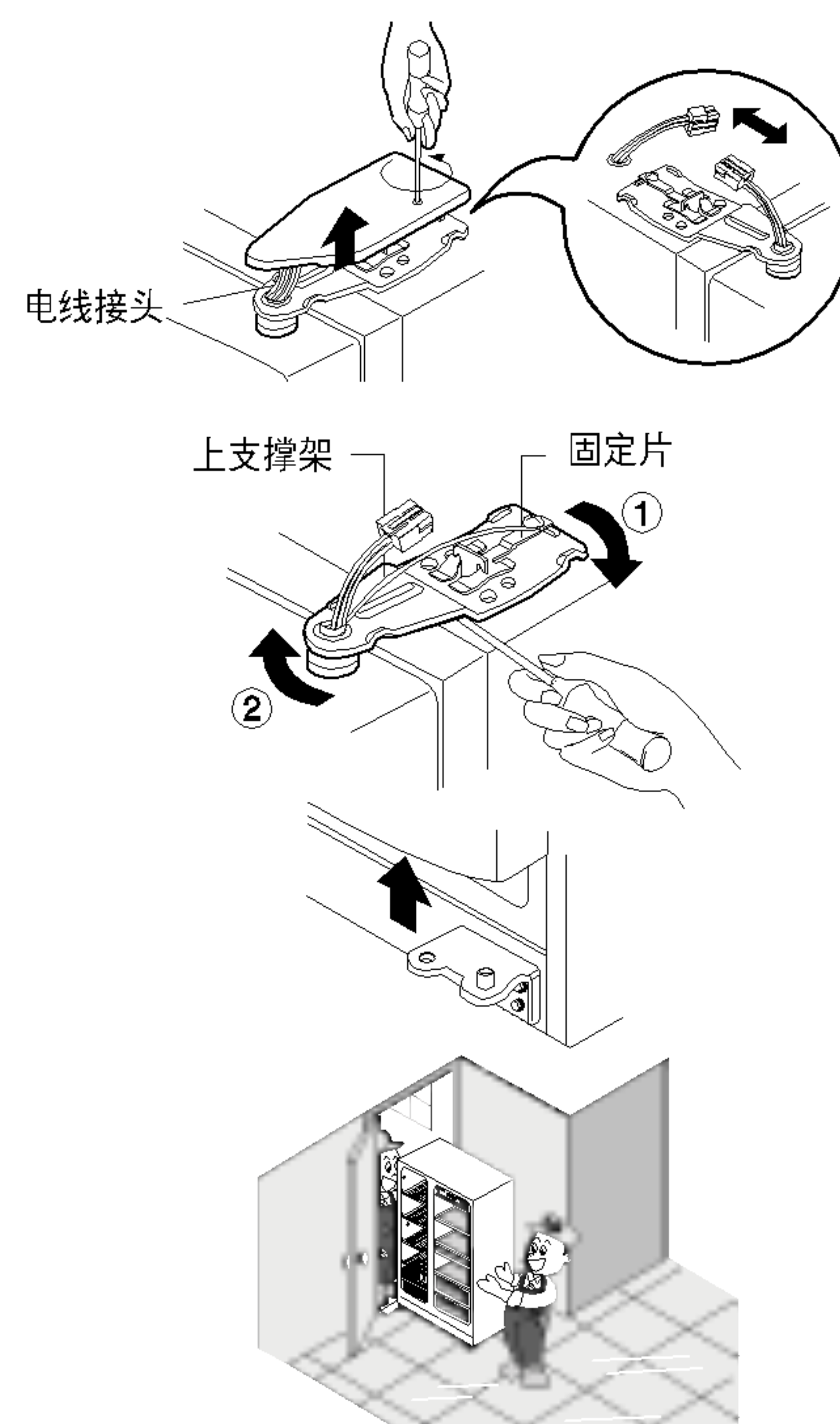


拆下冷藏室外门

1) 松开上支撑架盖螺丝，将盖子移开，并电线接头拔开（接地线除外）。

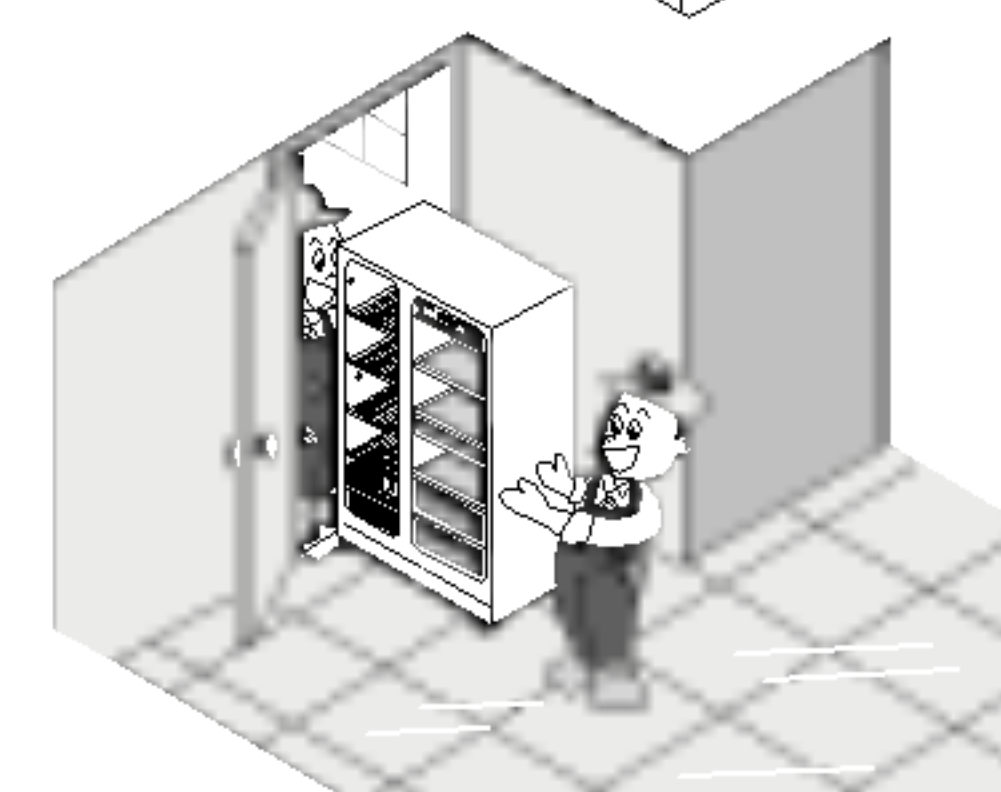
2) 将固定片的螺丝以逆时针方向转起 (①)，即可将上支撑架抬起 (②)。

3) 向上抬起即可取下冷藏室外门。



搬运冰箱

将冰箱转向侧面穿越窄门搬运，如右图所示。

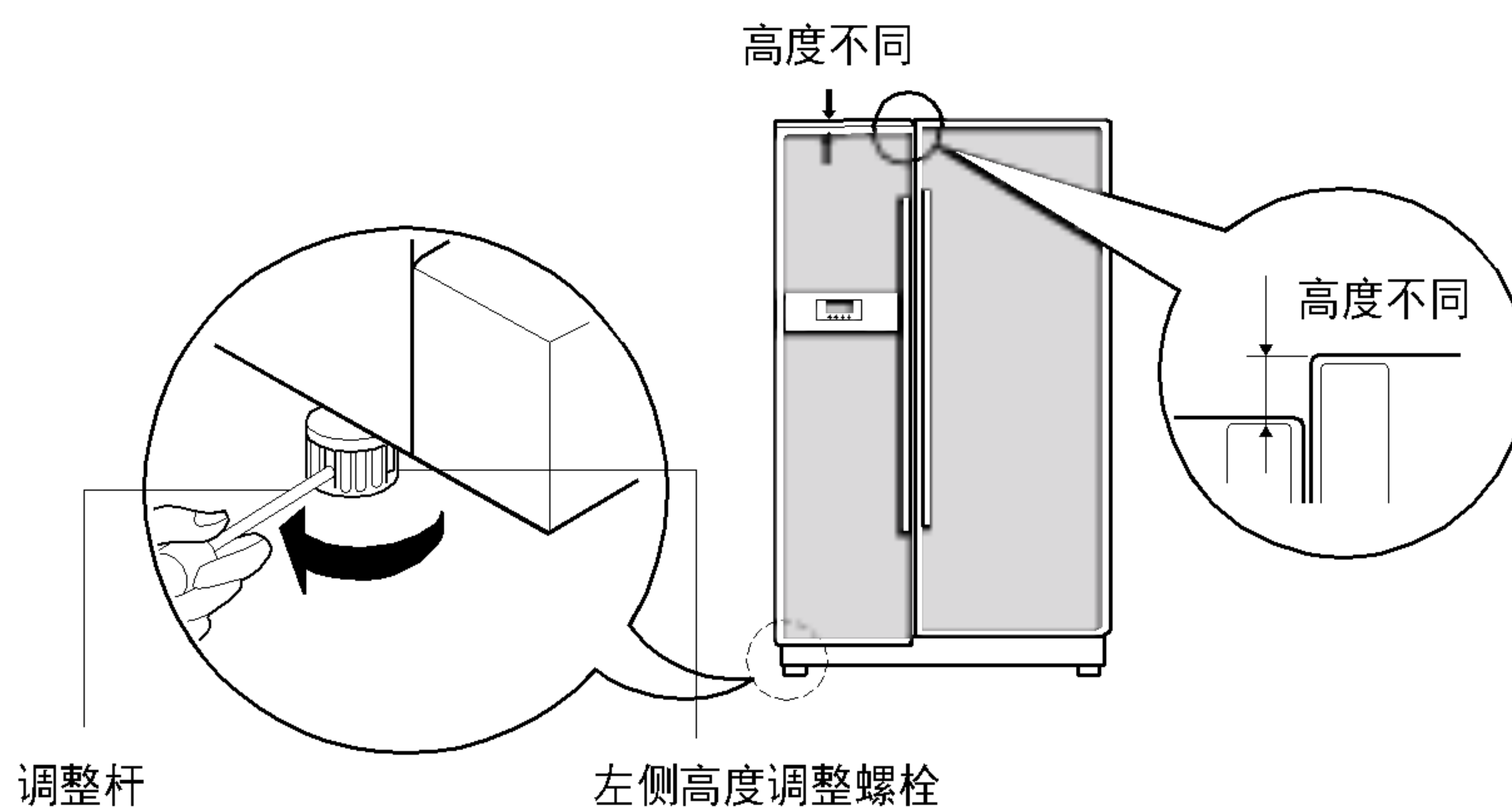


调整冰箱的外门

高度调整

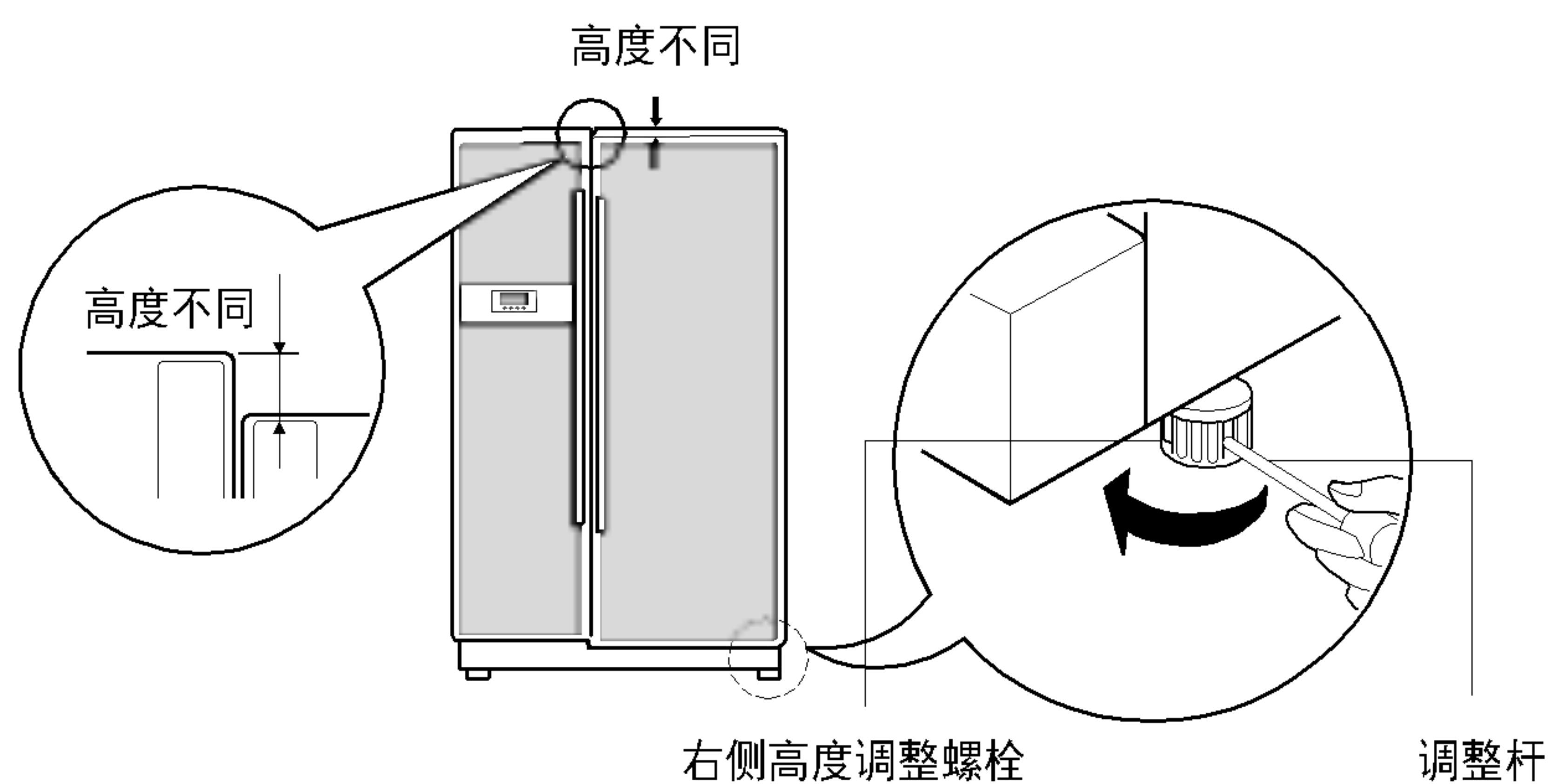
假如冷冻库外门
比冷藏室外门低

要将外门调成同样高度， 必须将调整杆插入左侧高度调整螺栓的凹槽， 依箭头方向旋转。



假如冷藏室外门
比冷冻库外门低

要将外门调成同样高度， 必须将调整杆插入右侧高度调整螺栓的凹槽， 依箭头方向旋转。



调整成相同
高度后

当您适度调整冰箱外门的高度后， 冰箱外门关起来会较为紧密。
当冰箱外门在不一样高度下关闭时， 因密合度不佳， 效能可能会受到影响。

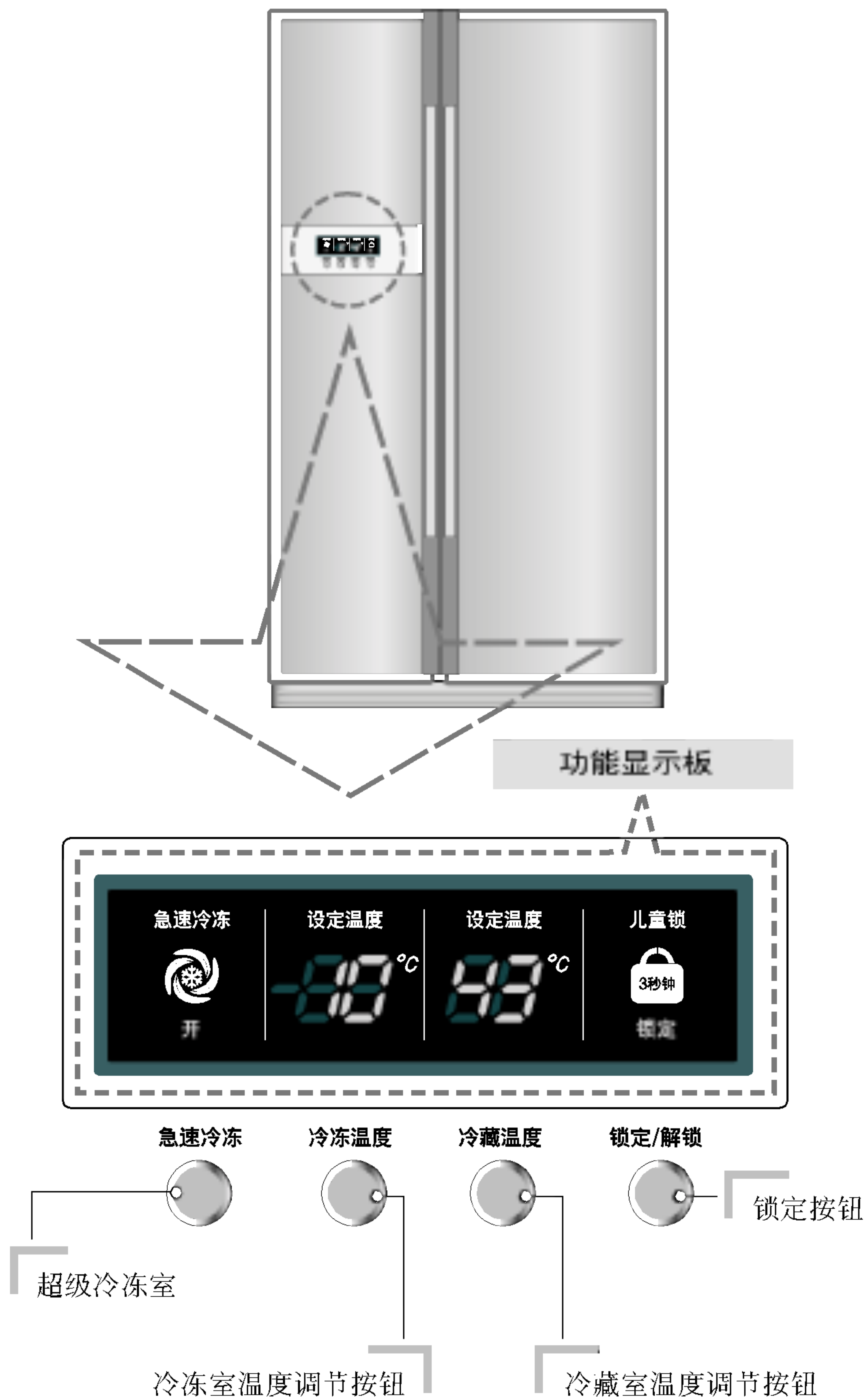
下一步

1. 彻底的将运送过程中所累积的灰尘清理干净。
2. 安装配件， 如置酒架， 防漏保护玻璃隔架（置物隔架）等， 到冰箱内适当的位置。
为了防止运送过程中发生损坏， 这些配件是包在一起的。
3. 将电源插头插入插座。 不要和其他的设备共用一排插座。
4. 使用前， 先让冰箱运转2-3小时， 等到确认冰箱内的温度已经可以开始使用后，
才开始使用冰箱。

启用

当您的冰箱是第一次启用时，在装入新鲜或冷冻的食品前，先让冰箱正常的运作于室温下2-3小时。
如果运转中断，等5分钟后再重新启用。

调整温度



运转

您可以调节冷冻室和冷藏室中的温度.

如何调整冷冻库的温度

冷冻室温度调节

冷冻温度



设定温度

-15°C

-17°C

-19°C

-22°C

-23°C

如何调整冷藏室的温度

冷藏室温度调节

冷藏温度



设定温度

6°C

4°C

3°C

2°C


0°C

* 只要触摸此按钮，温度选择就会以（中：-19°C/3°C）-（较强：-22°C/2°C）-（强：-23°C/0°C）-（弱：-15°C/6°C）-（较弱：-17°C/4°C）的次序重复。

- 由于显示的设置温度并不是实际温度而是目温度，因此根据储藏食物的不同，其内部温度也会有所不同。
- 冷制冷功能在开始时较弱。在冰箱使用 2~3 天后使用以上方法调节温度。

超强冷冻

请选择快速制冷功能。

- 当按  按钮时“开”或“关”不断重复。
- 当选择特殊制冷为“开”时，箭头标记图形将停留在“开”状态。
- 经过固定次数后，超强冷冻功能自动关闭。


急速冷冻



举例) 选择“开” 举例) 选择“关”

锁定

此按钮会停止不同按钮的操作。

- 按  可以在锁定或解锁之间切换。
- 当选择“锁定”时，按其它按钮将不执行任何操作。

锁定/解锁



举例) 选择“锁定” 举例) 再次选择“锁定”

开门报警

当冰箱门打开时间超过 1 分钟时, 冰箱会发出 3 次报警. 报警时间间隔为 30 秒. 当冰箱门关闭后报警停止. 如果冷冻室和冷藏室门关闭之后依然发出报警, 请联系服务中心.

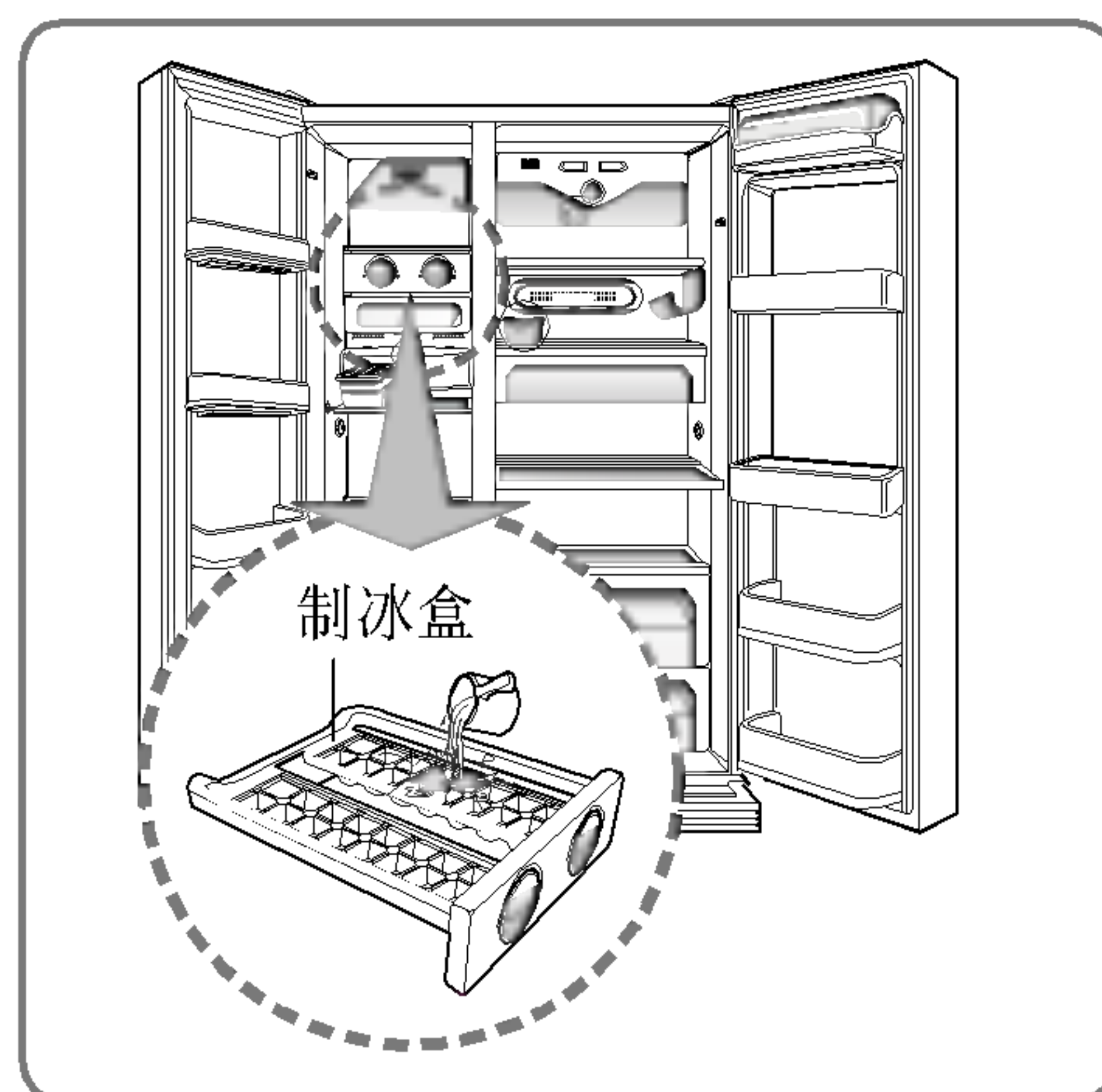
**自诊断
(故障检测功能)**

当冰箱发生故障时将启动自诊断功能. 当冰箱发生故障时, 请不要关闭电源, 应立即联系服务中心. 如果将电源关闭, 维修工程师就需要花费大量的时间来确定发生故障的部位.

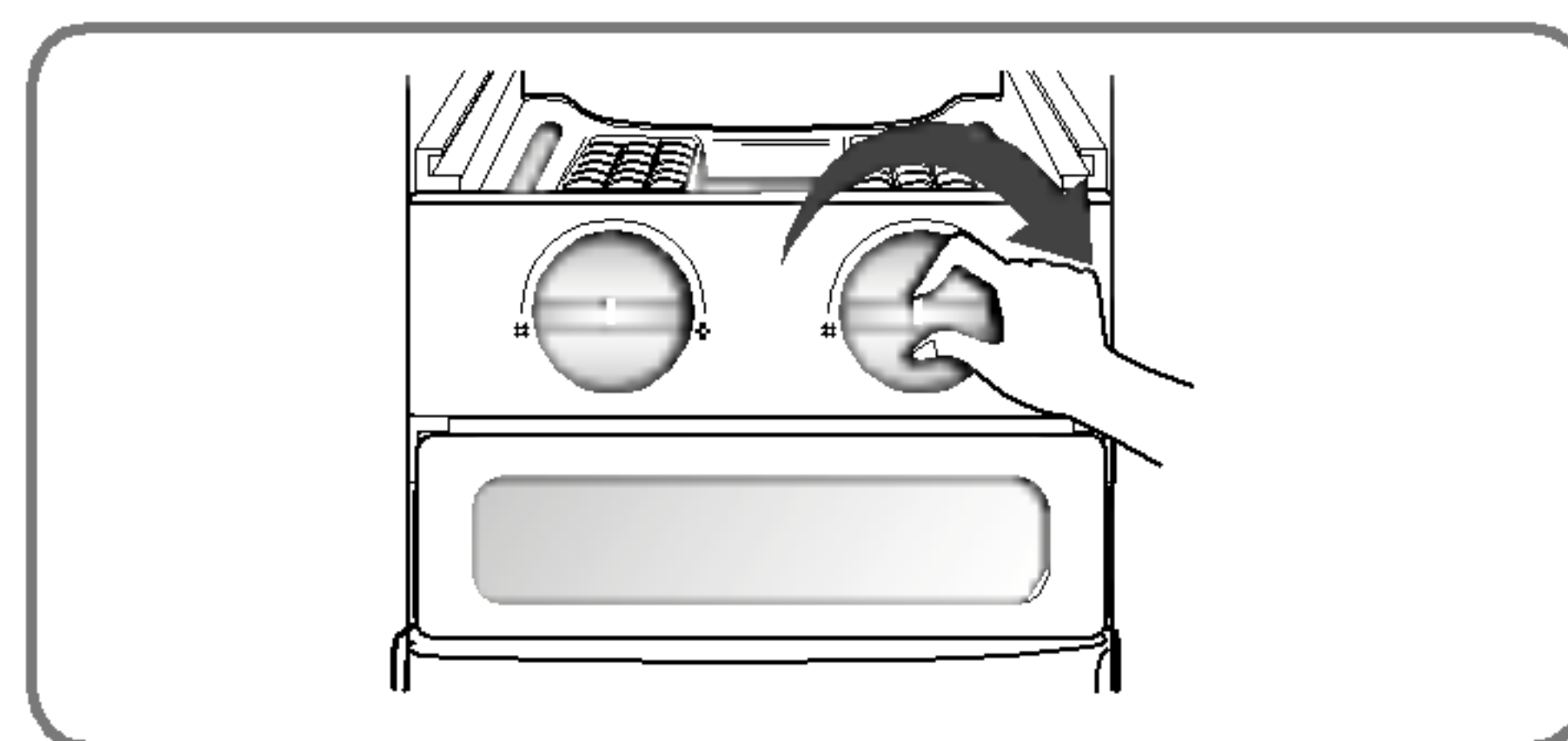
当冰箱发生故障后, 按任何按钮都不会改变温度设置.

制冰(仅适用于某些型号)**要制冰付**

- 在制冰室内的制冰盒注水. 如果水被注得太满, 就不容易分开冰块, 而且水会滴落下去, 使冰块冻结在一起.

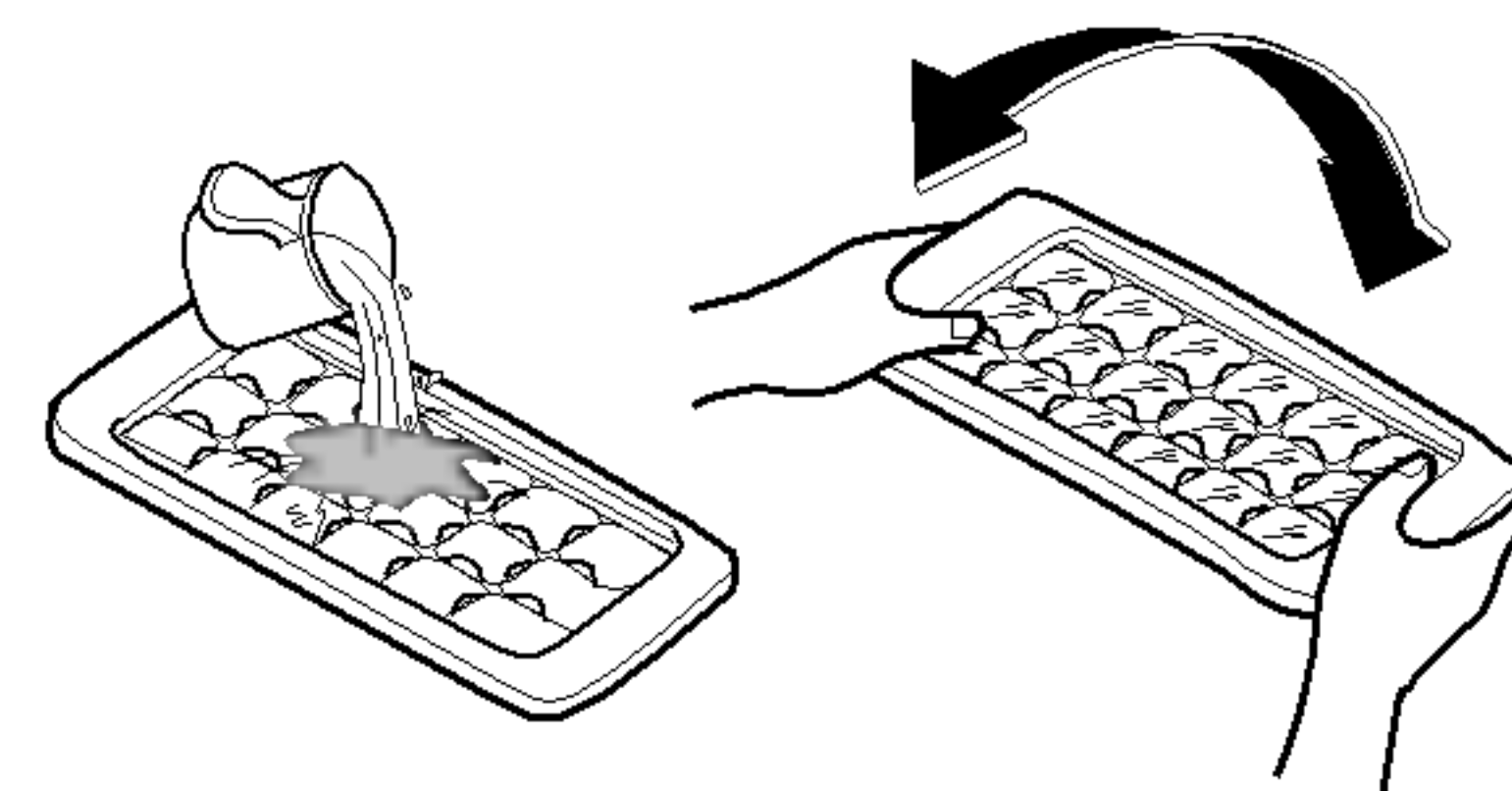


- 旋转制冰室内的冰块分离把手, 冰块就会落入储冰盒中.

**注意**

- 在冰完全冻结之前旋转冰块分离把手会使剩余的水滴入储冰盒, 这样就会使冰块冻结在一起.

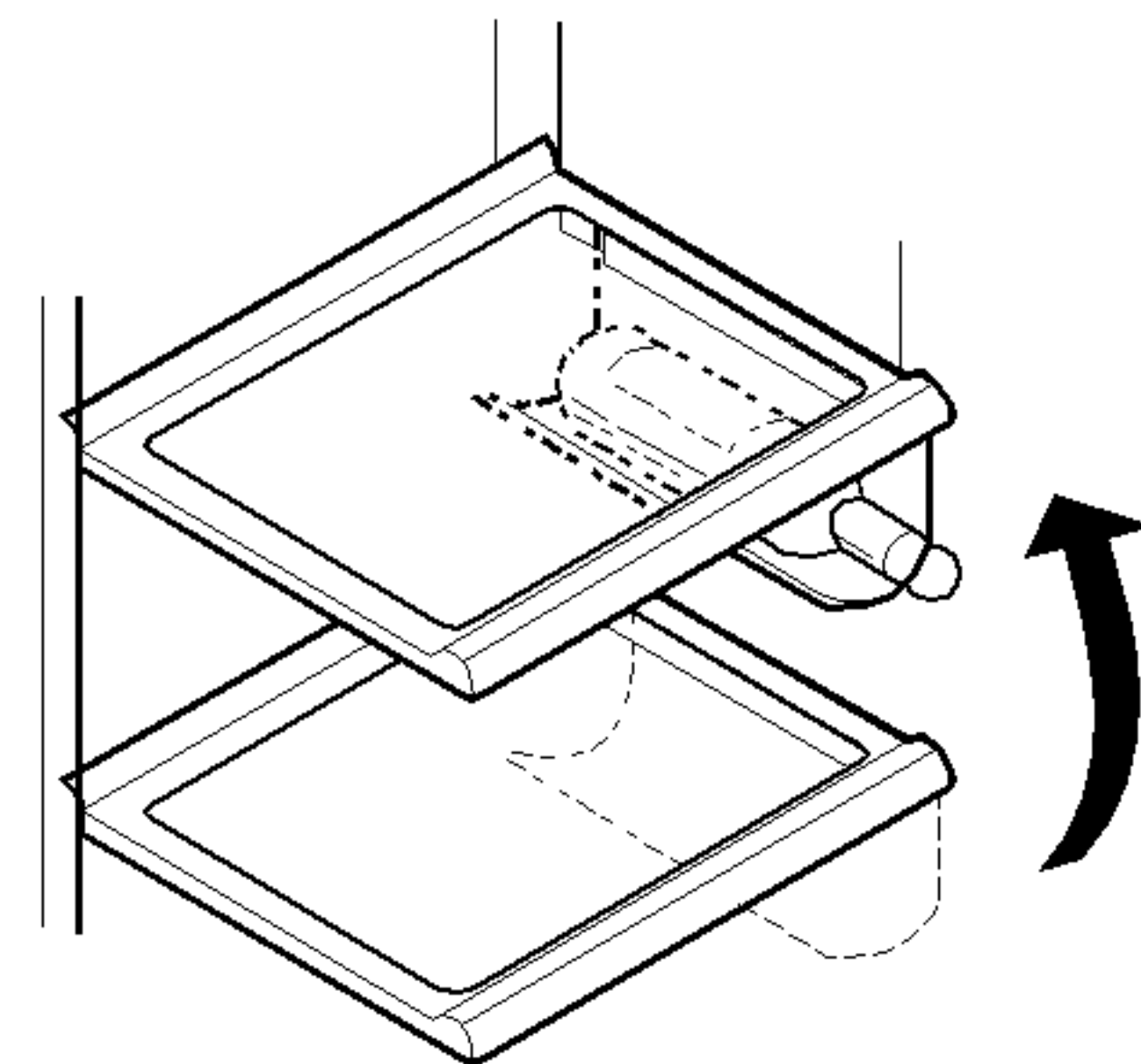
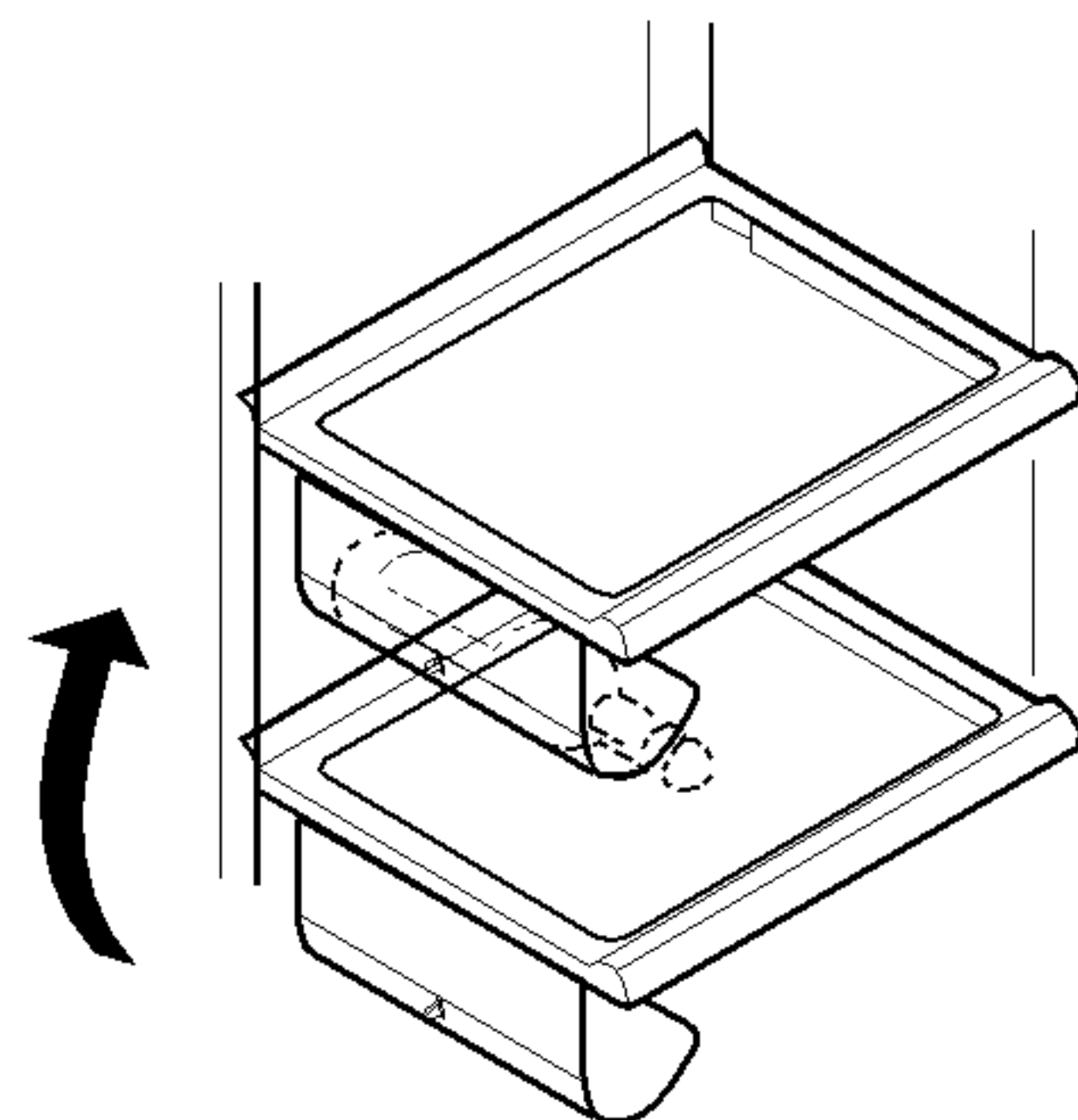
要取出冰块, 握着制冰盒的两端, 轻轻地扭.



置酒架(仅适用于某些型号)

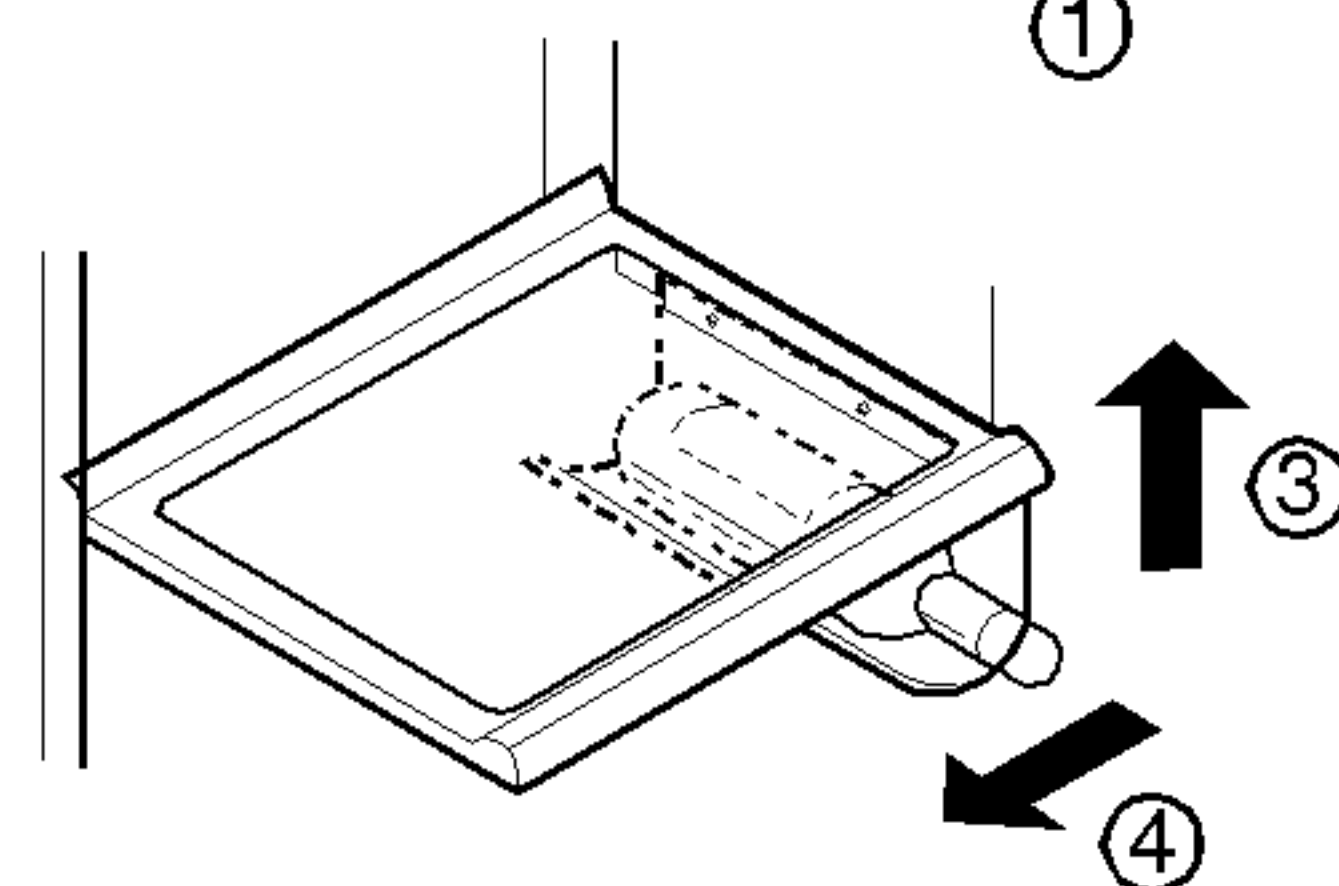
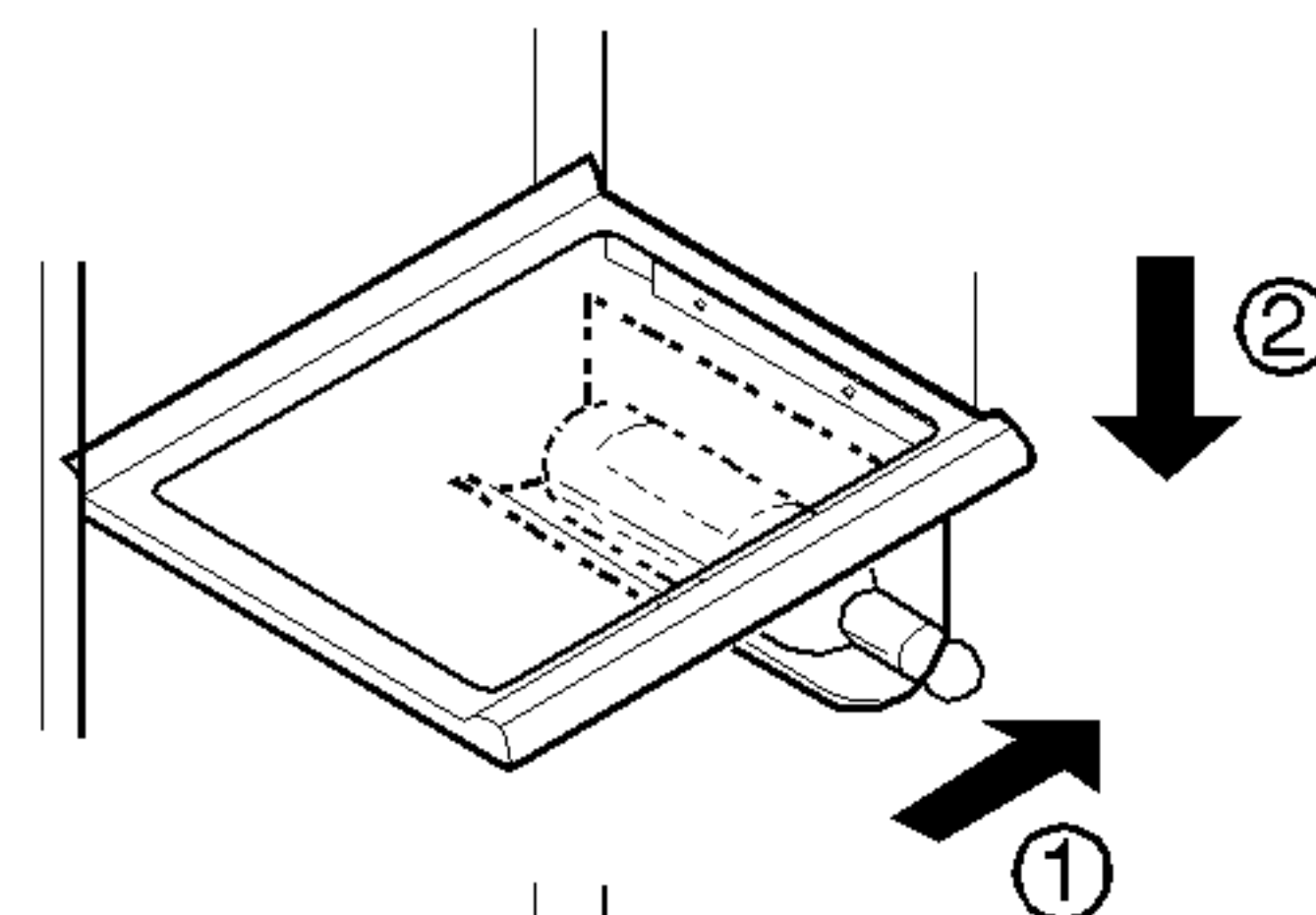
调整置酒架

瓶子可以放在置物隔架侧面的置酒架上。置酒架可以附挂在任一置物架侧边。



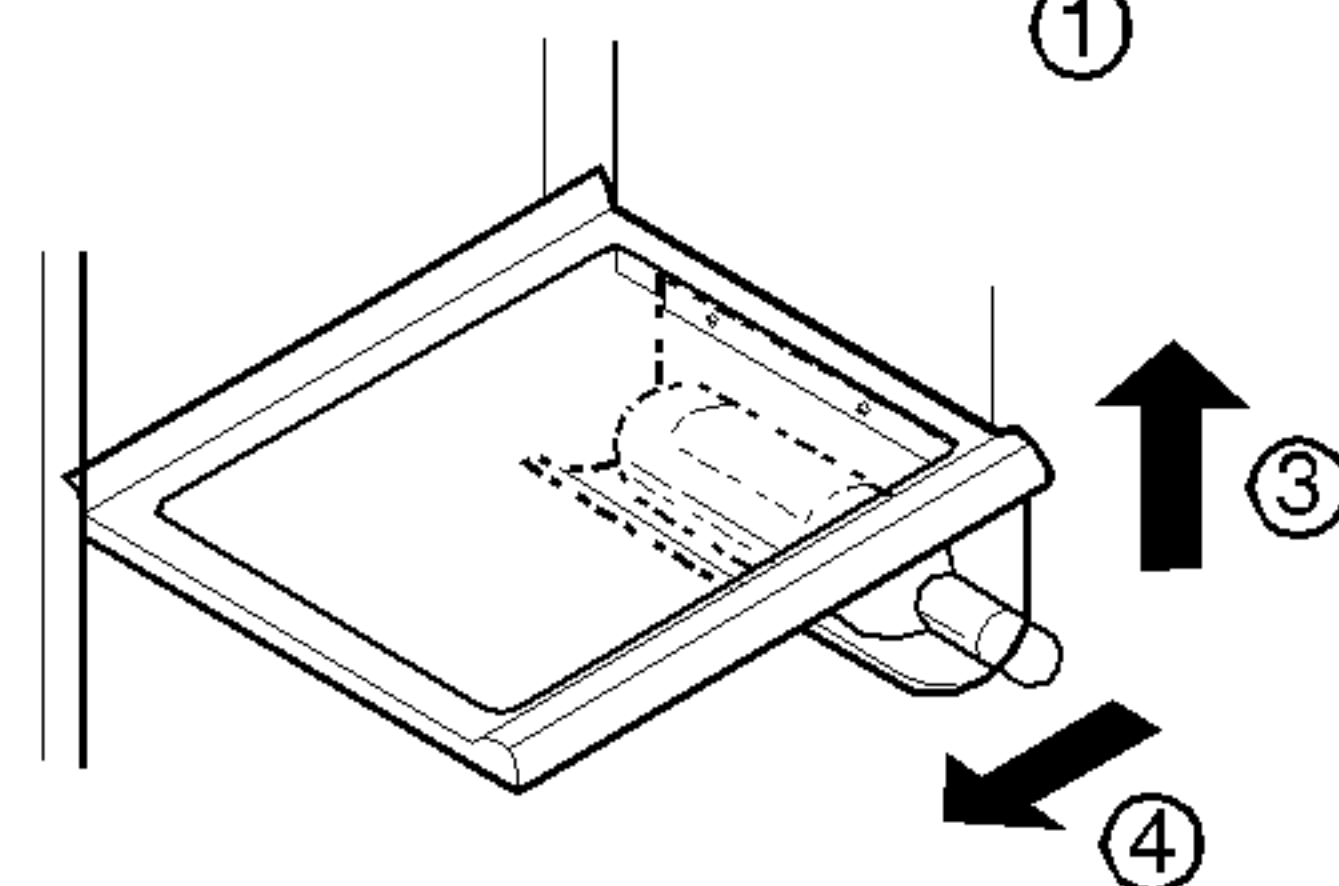
插入酒架：

向上握住酒架(如图 1 所示)，将其插入搁架旁的固定夹(如图 ① 所示)后用力往下拉(如图② 所示)。



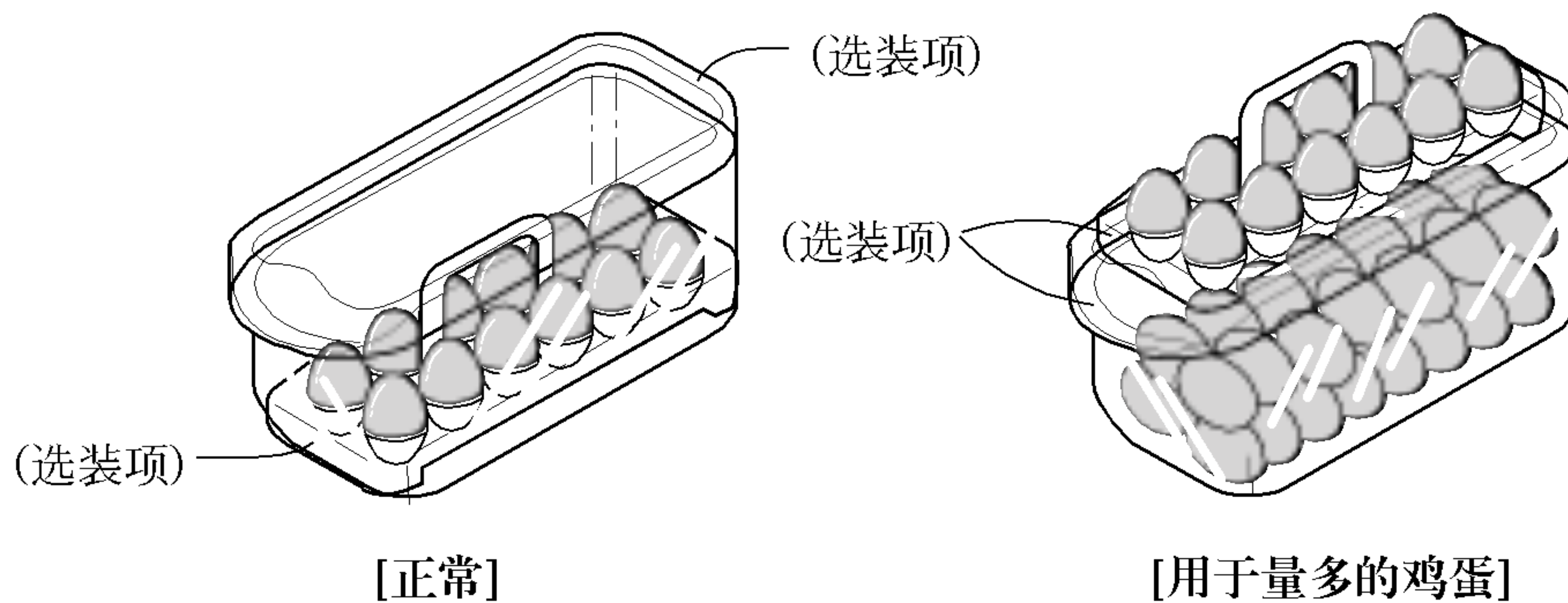
取出酒架：

握住酒架，将其抓紧(如图 ③ 所示)后用力向内拉(如图 ④ 所示)。



蛋盒

您可将蛋盒移到你所需要的地方，并可根据鸡蛋的数量选择其他型号的蛋盒。



注意

- 千万不要把蛋盒存放在储冰盒中。它会破裂。
- 千万不要把蛋盒存放在冷冻室或保鲜室中。

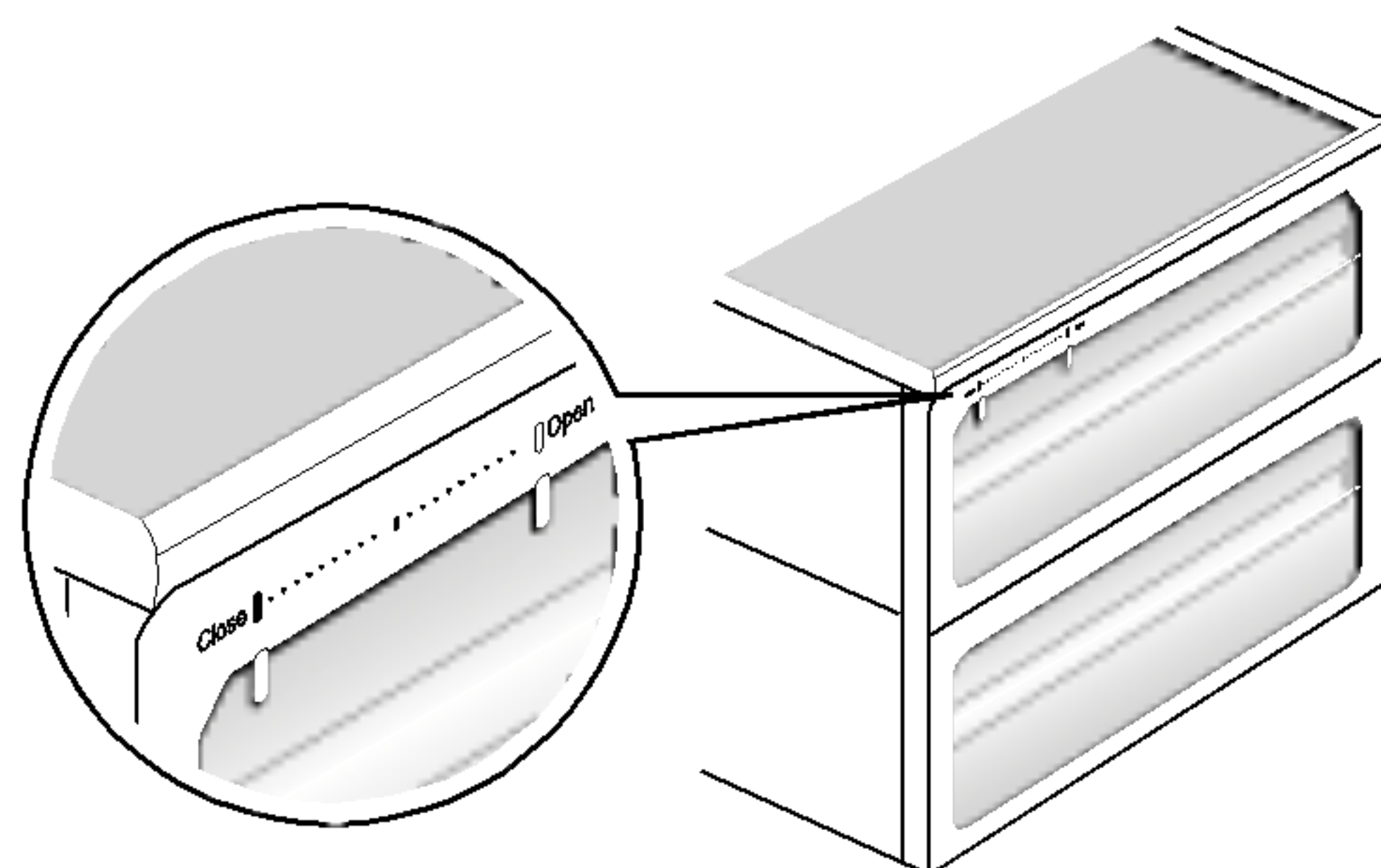
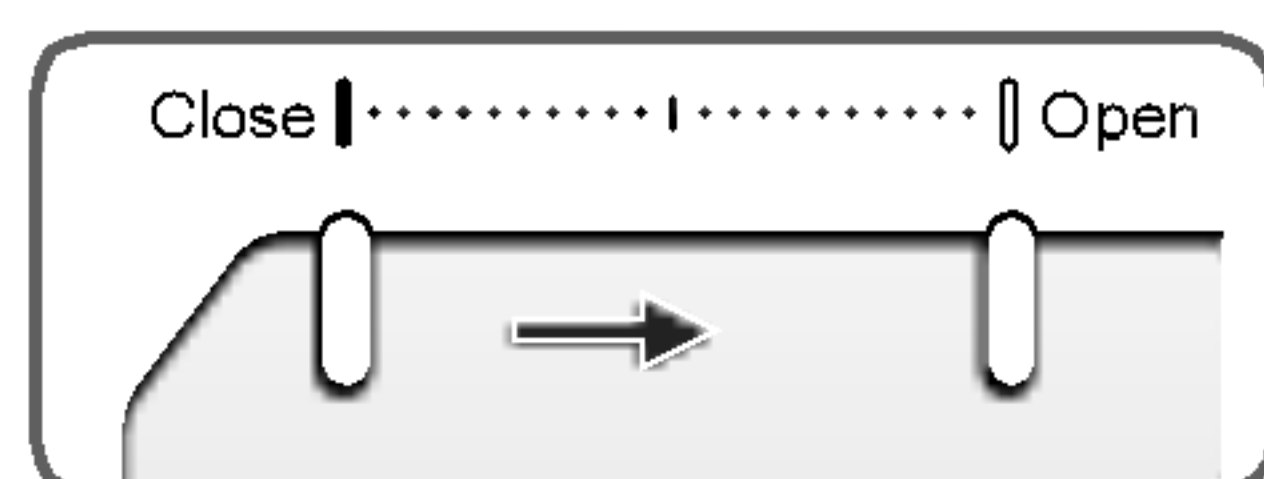
蔬菜保鲜盒湿度控制

当储存蔬菜或水果时，湿度可以经由湿度控制开关切往左/右边来调整。

高湿度

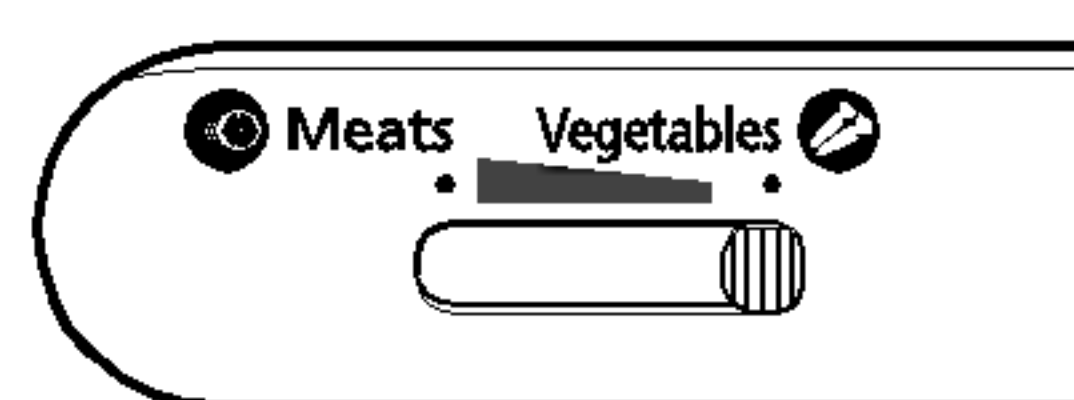


低湿度

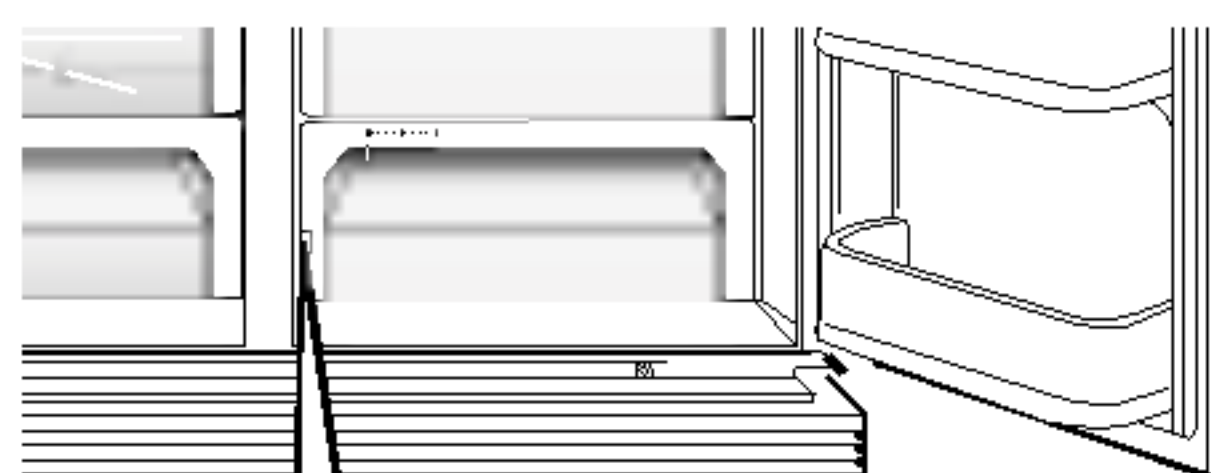


蔬菜保鲜盒与肉品保鲜盒的切换

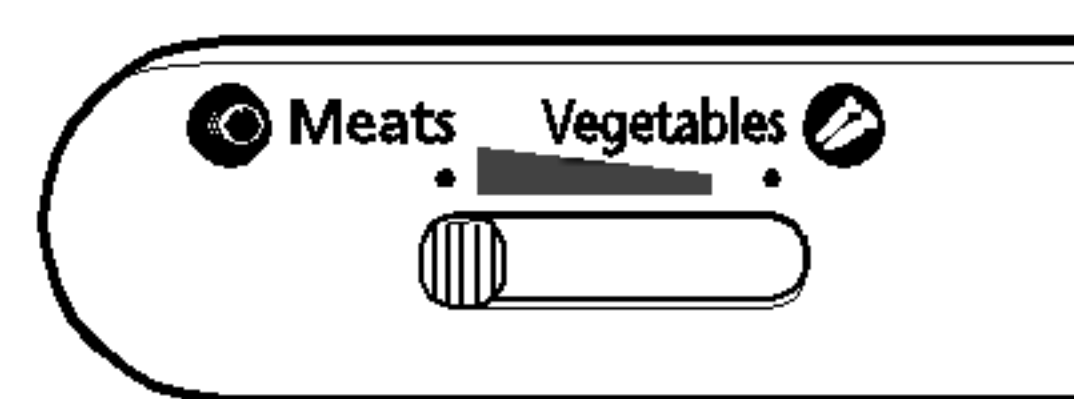
在冰箱底层的盒子左侧可以找到蔬菜保鲜盒与肉品保鲜盒的切换开关。



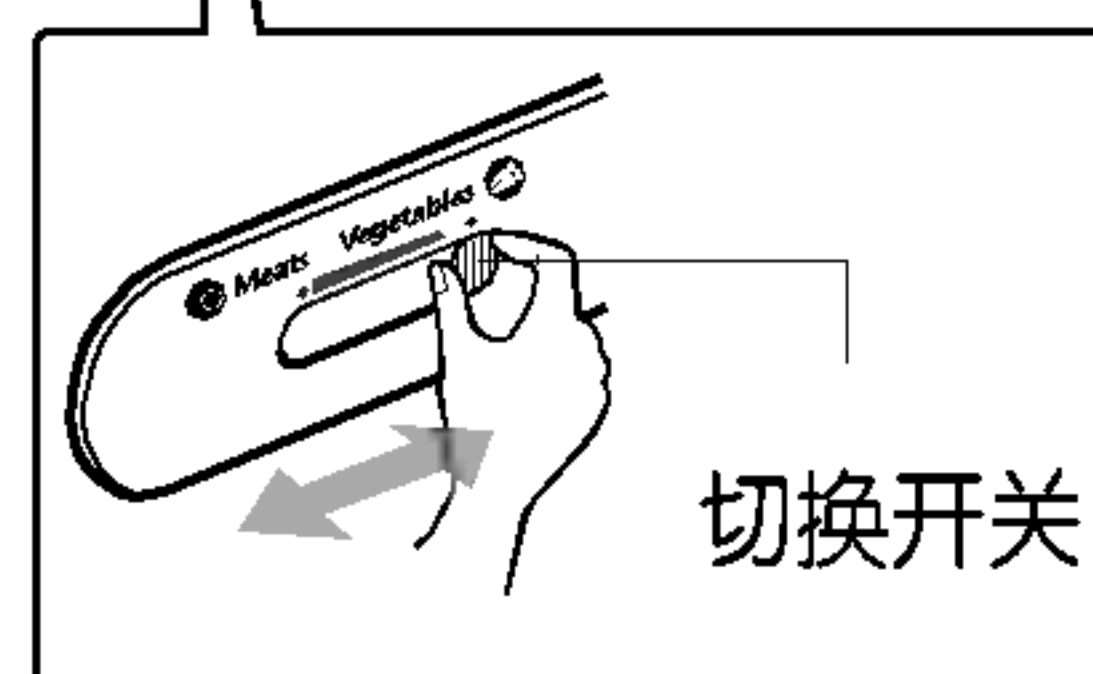
蔬菜保鲜盒



储存食物前，
先确认切换
开关位置



肉品保鲜盒



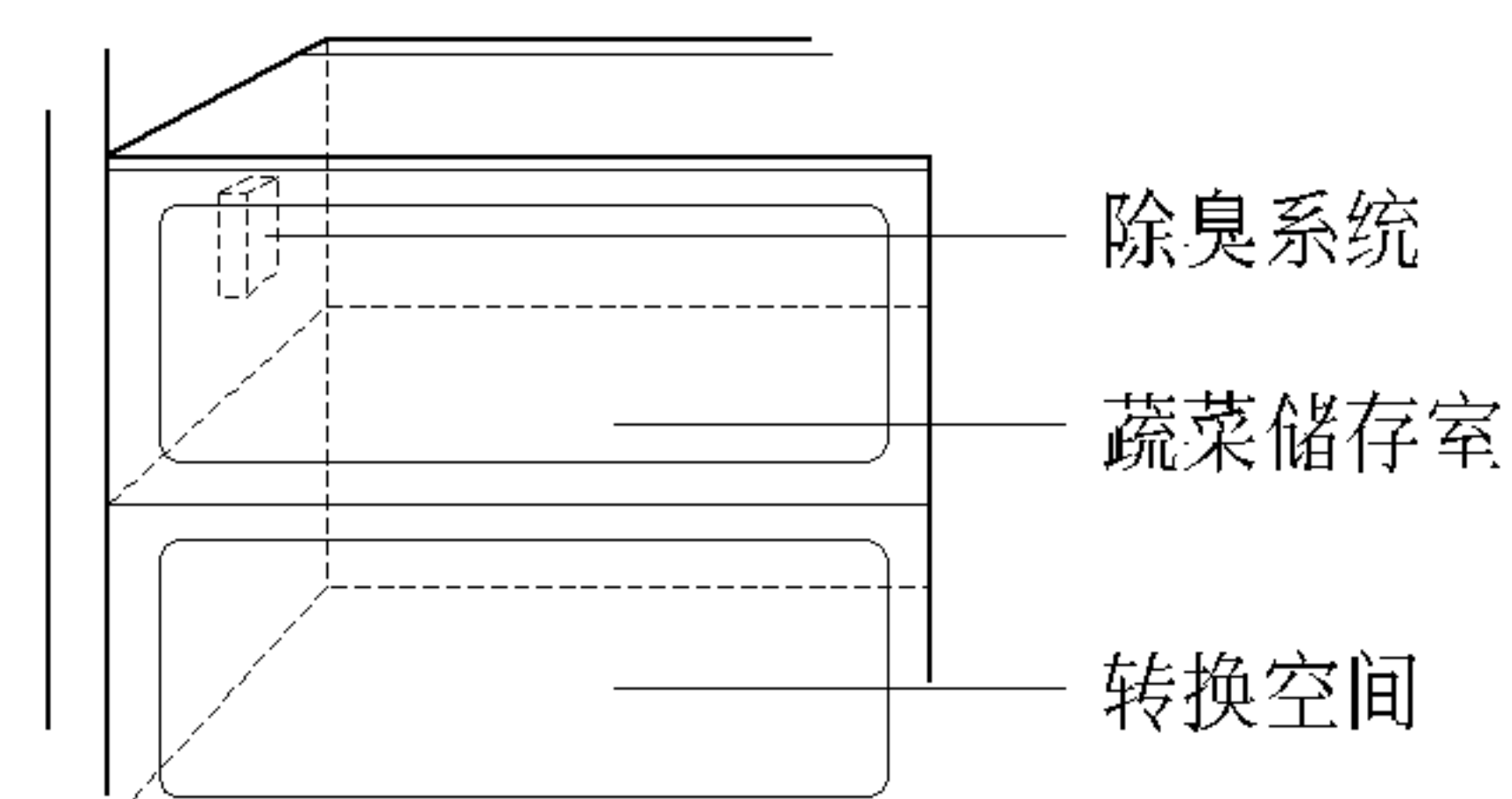
肉品保鲜盒内保持的温度较冷藏室为低，所以可使肉类或鱼保持较久的新鲜。

注意

- 如果切换开关选择为肉品保鲜盒，请勿放置蔬菜或水果，因为会结冰。所以储放食物前要先检查切换开关。

除臭器(仅适用于某些型号)

本系统使用光触媒可以有效地吸收强烈的气味。本系统不会对储存的食物产生任何影响。

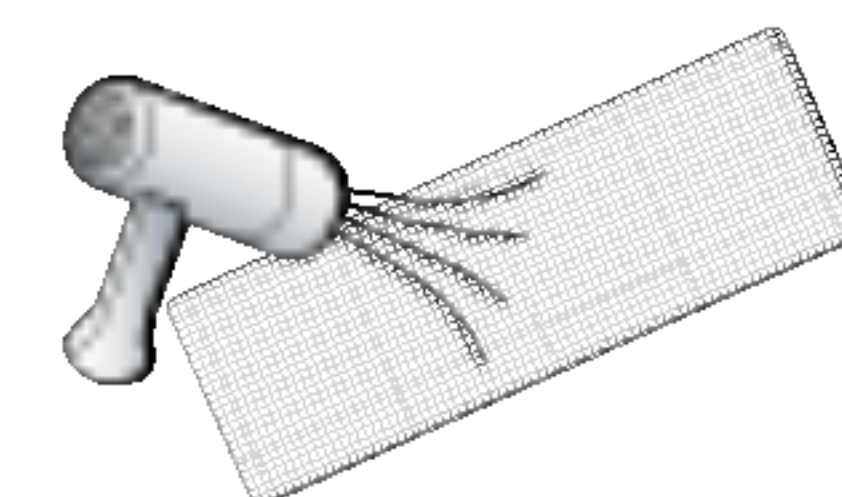
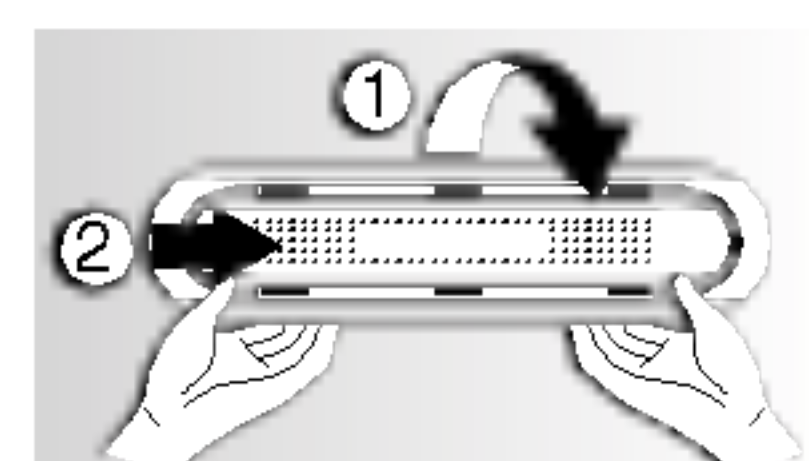


纳米碳除臭系统
(仅用于可使用纳
米碳的机型)

将除臭器盖的右侧向前拉 ①，然后向右移动将其取出 ②。

※ 如何循环使用除臭器

使用电吹风将除臭器吹干之后还可以循环使用。

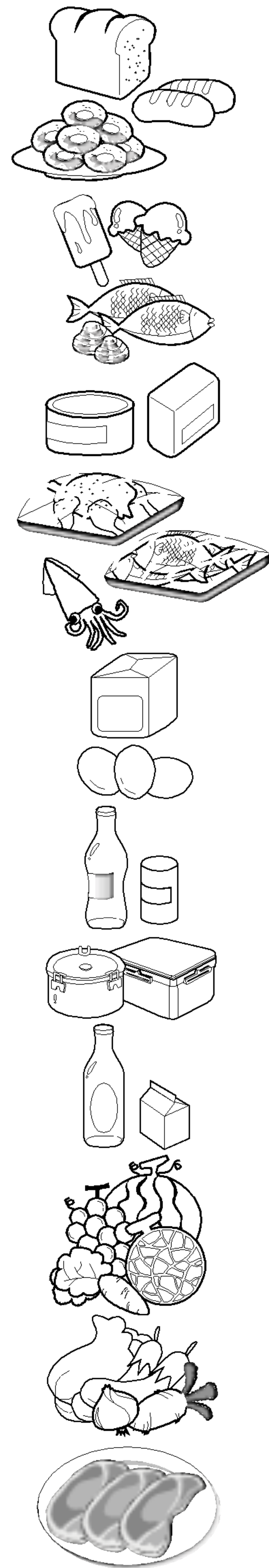


如何使用除臭系统

- 因为除臭器已经安装在冷藏室的冷气进气管上，不需要在单独安装。
- 请使用密封的容器存放有辛辣气味的食物。否则该气味就会被存放在一起的其他食物吸收。

食物放置位置 (对照“认识冰箱内部”)

- 置酒架** 储存酒.
- 点心盒** 储存少量的食物, 如面包, 点心等.
- 冷冻库隔架** 储存各种的冷冻食品, 例如肉品, 鱼, 冰淇淋, 冰品...等等.
- 冷冻库轻便盒**
 - 储存少量包装带的冷冻食品.
 - 因为开门会使温度慢慢的增加, 所以请勿放置保存期限较长的食品, 如冰淇淋...等等.
- 冷冻篮**
 - 储存肉品, 鱼, 鸡肉等等 (放置前请先用保鲜膜包装好).
 - 储存干燥的食品.
- 乳制品轻便盒** 储存乳制品, 如牛奶, 乳酪...等等.
- 鸡蛋盒** 放置鸡蛋盒在适当的位置.
- 小型吧台** 储存常用的食品, 如饮料等.
- 冷藏室隔架** 储存装在锅子或盘子内的食物, 请取适当的距离放置.
- 冷藏室轻便盒** 储存小包食物或是饮料, 如牛奶, 果汁, 啤酒...等等.
- 蔬菜保鲜盒** 储存蔬菜或水果.
- 蔬菜保鲜盒/
肉品保鲜盒
切换时机**
 - 储存蔬菜, 水果, 要解冻的肉类, 生鱼...等等, 需要设定切换开关.
 - 在储存食物前, 先确定切换开关的位置.



储存食物

- 冷藏室用来储存新鲜的食物，冰冻及解冻的方式是影响食物新鲜与美味的重要因素。
- 不要储存在低温容易坏掉的食物，如香蕉及甜瓜。
- 可以放置已经变冷的热食，尽量不要将热食直接放入冰箱内，否则可能会使些食物坏掉，而且耗电。
- 当储存食物时，请用保鲜膜（塑胶袋）包好或用容器装好（盖上盖子），这样可以预防食物的水分蒸发，并有助于保留原始的味道及营养。
- 不要将食物阻塞到出风口。通畅的出风口有助于冰箱保持适当的温度。
- 开门的次数不宜太频繁。将门打开时会使外面的热空气跑进冰箱内，造成冰箱内温度增加。
- 切勿将冰箱门内的轻便盒塞满太多食物，因为这样可能会使门无法完全的关闭。

冷冻库

- 不要将瓶子放入冷冻库内，因为瓶子可能会裂开。
- 不要将已解冻的食物再放入冷冻库，这样可能会使味道及营养流失。
- 如果要长时间保存冷冻食品像是冰淇淋，请放置至冷冻库隔架上，不要放在轻便盒内。
- 请不要使用湿手接触冷的食物或容器（尤其是金属容器），也不要将玻璃物品放入冷冻室。
您的手可能会冻伤，或者由于容器本省材料冻结而碎裂导致人身伤害。

冷藏室

- 避免将潮湿的食物放在最上层的隔架上，因为可能会直接接触到冷空气而产生结冰的情形。
- 食物在放入冰箱前要先洗净。蔬菜及水果应该要清洗并擦干，食物的包装袋也要擦干。以防止损坏到邻邻近的食物。
- 当储存有储存盒的鸡蛋时，请先确定东西是新鲜的，并且以右上方为放置处，才能使其保存的更久。

注意

- 假如您将冰箱放在炎热且潮湿的地方，过于频繁的开门或存放大量的蔬菜在里面，冰箱内可能会产生水气，但这并不会影响到冰箱的性能。不用担心，可以用干布将水气擦掉。

如何部分拆卸

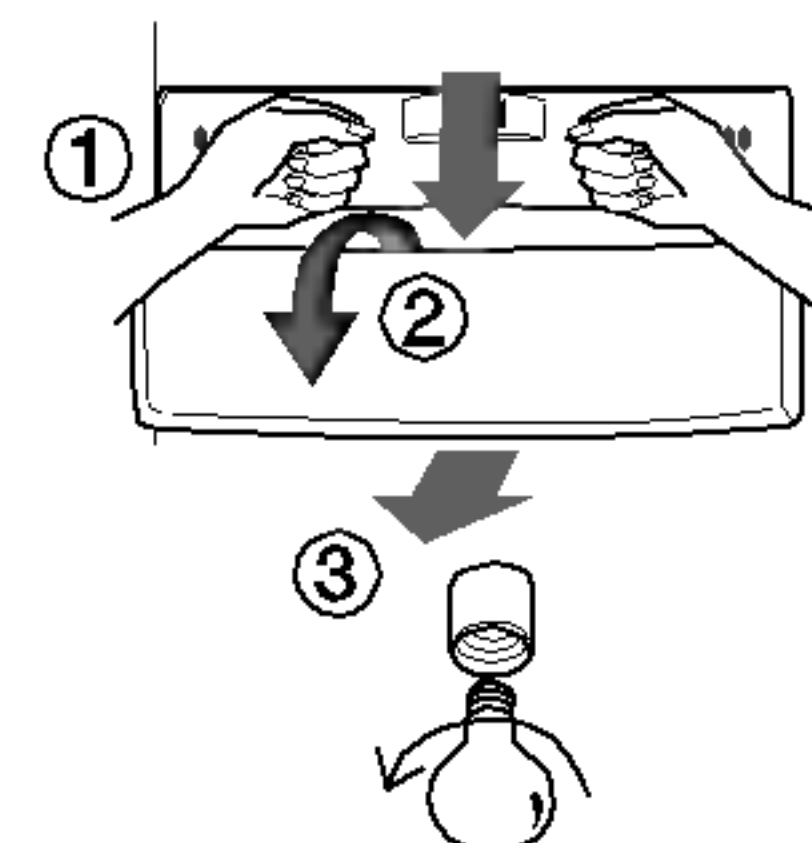
注意

- 拆卸后可依相反顺序组合。
在拆卸或组合前，先确定电源插头已经拔下。
不可过于用力拆卸，可能会造成损坏。

冷冻库照明灯

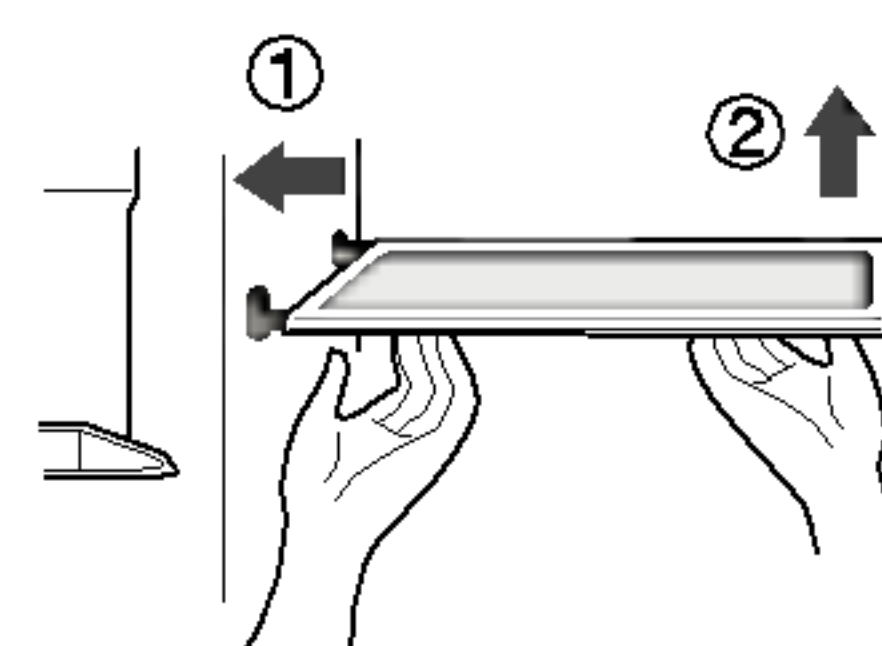
要将灯泡取出前(③)，要先将灯罩轻轻敲下(①)，并转下(②)取出灯罩。

灯泡以逆时针方向转下来。冰箱使用的灯泡规格为最大40W的灯泡，可以向服务中心购买。



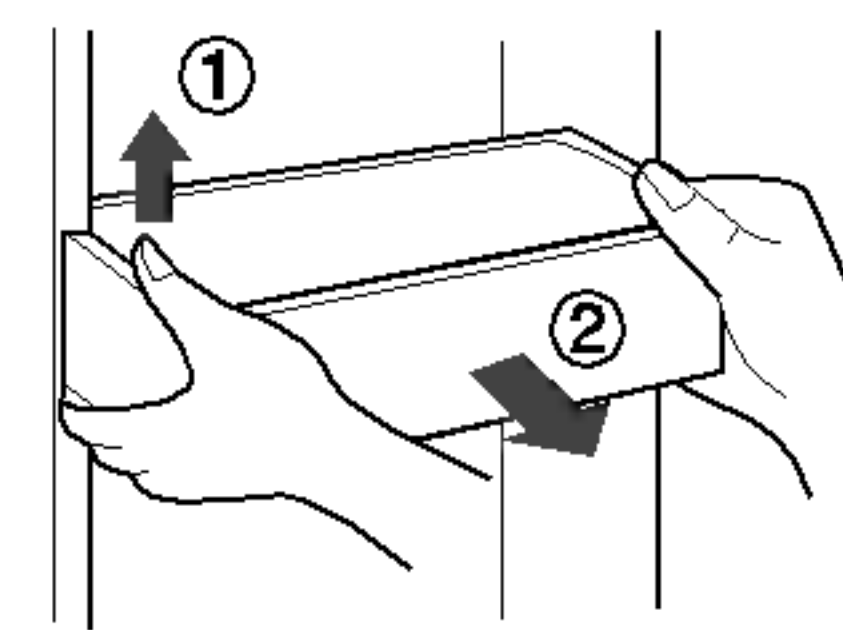
冷冻库隔架

要移动某个隔架，左手稍微抬起隔架的左半部，往(①)的方向左推，右手托住右半部，往(②)的方向上推，即可将隔架取下。



轻便盒

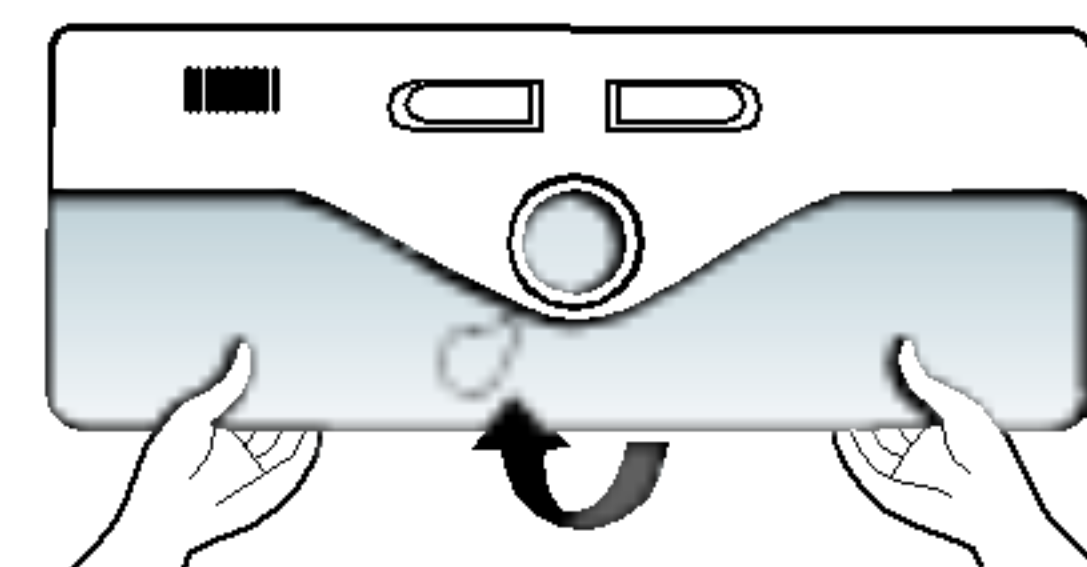
将轻便盒往(①)的方向向上抬起，接下来双手握住两侧往(②)的方向抽出。



冷藏室照明灯

要先移去灯罩，推开灯罩下方的突出物，如图所示取下灯罩。

灯泡以逆时针方向转下来。冰箱使用的灯泡规格为最大40W的灯泡，可以向服务中心购买。

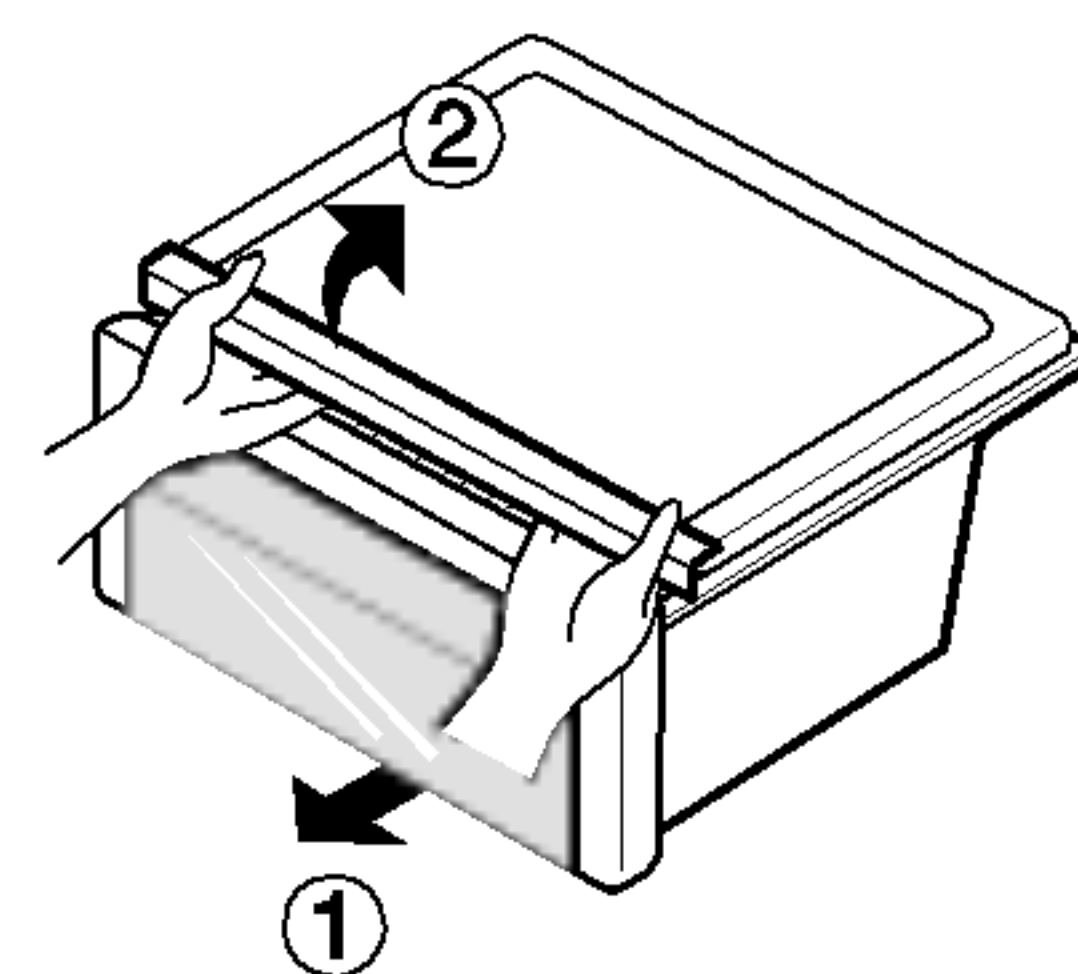


注意

- 在拆除蔬菜储存室、零食抽屉和保鲜室盖子时，一定要拆掉电冰箱门上的部件。

蔬菜保鲜盒盖

要拆下蔬菜保鲜盒盖，先将盒子往外(①)拉出一点，抬起蔬菜保鲜盒盖，朝(②)的方向拆下来。



一般咨询

当您去渡长假

当您要去渡长假时，您离开前最好还是让冰箱继续运转，并留下可长期储存的食物。如果您打算关掉冰箱电源，先将所有的食物移出后，拔掉电源插头，并将冰箱内部彻底清洁后，将门打开，以防止异味产生。

停电时

大部分停电1，2小时内不会影响到冰箱内部的温度。然而在停电期间，您尽可能的减少开门的次数。

假如您要搬移冰箱时

移动冰箱前必须将冰箱内部可能会松脱的物件牢牢的固定好。为避免高度调整螺栓损坏，请将其转紧。

冷却器

冰箱的外壳有时候可能会稍微的发烫，尤其是刚启动时。不用担心，这是由于冷却器为了预防冰箱外壳凝结“湿气”所产生的热能。

清洁

您如果要预防冰箱产生难闻的异味，做好清洁工作是重要的。食物溢出来沾到冰箱内部时，在表面形成凝固以前必须马上擦掉。

外表

使用温和的清洁剂去清除冰箱外表的污垢。用干净的湿布擦拭，然后让冰箱自然风干。

内部

要按时清洁冰箱内部。使用适量的清洁剂及一匙苏打（去味用）加上温水，分别清洗冰箱内部的每一隔间。然后让冰箱自然风干。

清洁后

请检查电源线是否损坏或是潮湿？插头是否过热？如果一切正常才能将插头插上使用。

警告

在将插头插上电源插座之前，先将用电零件的周围清洗过（如灯泡，开关，控制器...等等）。要用干布或海绵将清洗过后的湿气完全擦干，以避免水或液体流进用电的插座附近，而引起触电的危险。

解决问题

在寻求服务前，检查以下列表，可能可以节省您的时间及花费。这些列表应包含常出现的问题（不包含制造上及零件上的问题）。

出现状况	可能的原因	解决方式
冰箱运转时		
冰箱压缩机不会运转	冰箱控制停止.	设定冰箱控制， 查看设定控制.
	冰箱在除霜阶段.	对一个有自动除霜功能的冰箱来说是正常的。 除霜功能是偶尔才发生的.
	插头未接至墙上的电源插座.	确定插头是否紧密的插在电源插座上.
	电源中断， 检查总开关.	请咨询您所在区域的电力公司.
冰箱运转太久	这个冰箱比您以前用的冰箱还大.	这是正常的， 因为体积较大的冰箱运转时间相对会增加.
	房内或室外的天气很热	在这个条件下， 冰箱运转时间较长是正常的.
	冰箱最近未连接电源一段时间.	冰箱需要数小时才能完成冷却.
	大量的热食刚储放进冰箱内.	等一会时间， 直到冷藏室或冷冻库达到所设定的温度.
	门打开的频率太高或太久.	当门打开时， 外面的热空气会进入冰箱内， 使得运作时间加长。 不要常常把门打开.
	冷藏室或冷冻库外门可能有缝隙.	确定冰箱在平坦处。 保持门附近食物及容器放置的位置。 用开关门的方式检查问题点.
	冷藏室控制设定太冷.	将冷藏室控制设定较不冷， 直到冷藏室温度回复正常.
	冷藏室或冷冻库的衬垫脏了， 磨损， 破裂或变形.	清洁或更换衬垫。 门边的裂缝也会造成冰箱运作时间加长.
	自动调温器使冰箱维持固定的温度这是正常的.	冰箱在开始或停止运转时皆要保持固定的温度.

出现状况	可能的原因	解决方式
温度太冷		
冷冻库温度太冷但是冷藏室温度正常	冷冻库控制设定太冷.	将冷冻库控制设定较不冷, 直到冷冻库温度回复正常.
冷藏室温度太冷但是冷冻库温度正常	冷藏室控制设定太冷.	将冷藏室控制设定较不冷.
储存在储存盒中的食物结冻	冷藏室控制设定太冷.	解决方式同上.
储存在储存盒中的肉品结冻	肉品必须储存在温度0度以下, 以能确保肉品能够保鲜更久.	结霜是正常现象, 且可维持肉品适当的湿度.
温度太高		
冷冻库温度太高	冷冻库控制设定太高.	将冷冻库控制设定较冷一点, 直到温度符合要求.
	冷藏室控制设定太高. 冷藏室控制会对冷冻库温度有一些影响.	将冷冻库控制设定较冷一点, 直到温度符合要求.
冷藏室或冷冻库温度太高	门打开的频率太高或太久.	当门打开时, 外面的热空气会进入冷藏室/冷冻库. 不要常常把门打开.
	门缝未密合.	把门关紧.
	大量的热食刚储放进冰箱内.	等一会时间, 直到冷藏室或冷冻库达到所设定的温度.
	冰箱最近未连接电源一段时间.	冰箱需要数小时才能完成冷却.
冷藏室温度太高但是冷冻库温度正常	冷藏室控制设定太高.	将冷藏室控制设定为较冷.

维护与保养

出现状况	可能的原因	解决方式
声响及噪音		
当冰箱启动时产生的噪音	现今的冰箱为了增加储存容量且要保持一定的温度.	比一般的噪音稍大是正常的.
当压缩机启动时产生的噪音	在冰箱启动周期期间, 通常压缩机会瞬间启动.	这是正常的. 等冰箱运作一段时间后, 声音会回复正常.
振动或嘎嘎的噪音	地面不平或太软. 当冰箱被轻轻碰到一下, 冰箱会晃动.	确定地面是水平的, 并可以稳固的摆放冰箱.
	有物品摆放在冰箱上方产生振动.	移去冰箱上方的物品.
	放在冰箱内隔架上的碗盘产生振动.	碗盘产生轻微的震动是正常的, 试着调整一下碗盘的位置. 确认冰箱是平稳的固定在地板上.
	冰箱碰触到墙壁或橱柜.	移动冰箱.
冰箱内产生水/湿气/结霜		
冰箱内壁上聚集湿气	炎热且潮湿的天气会增加冰箱内部结霜或聚集湿气的机率.	这是正常的.
	门边有细缝.	查看问题处, 并开/关门.
	门常打开或打开太久.	尽量少开门.
冰箱外产生水/湿气/结霜		
冰箱外表及门边有湿气附着	天气潮湿.	在潮湿的天气这是正常的. 当湿度降低时, 湿气会消失.
	门边有细缝, 使冰箱内的冷空气泄漏到外面.	此时, 把门关上.

出现状况	可能的原因	解决方式
冰箱的气味	内部需要清洁.	使用海绵加上温和的清洁剂清洗内部.
	冰箱内有很浓的食物气味.	将食物盖(包装)好.
	容器或包装纸产生的气味.	使用不一样的容器或是其他厂牌的包装纸.
开/关门或储存盒		
门无法关闭	食物的包装袋使门无法关闭.	移动包装袋, 使门可以关上为止.
门无法关闭	关门力道过强, 关上后造成其他的门产生细缝.	将门轻轻关上.
	冰箱与地面未呈水平. 当冰箱被轻轻碰到一下, 冰箱会晃动.	调整高度调整螺栓.
	地面不平或太软. 当冰箱被轻轻碰到一下, 冰箱会晃动.	确定地面是水平的, 并可以稳固的摆放冰箱. 请木工来改善地板下陷或不平的问题.
	冰箱碰触到墙壁或橱柜.	移动冰箱.
储存盒难以移动	食物卡到储存盒上方的架子上.	少装一些食物.
	储存盒滑轨脏了.	清洁储存盒及滑轨.
其他	请详细阅读使用手册.	



韩国庆南昌原市加音丁洞391-2
<http://www.lge.com>