



АЯ46

# **ХОЛОДИЛЬНИК– МОРОЗИЛЬНИК**

## **РУКОВОДСТВО ПОЛЬЗОВАТЕЛЯ**

ПОЖАЛУЙСТА,  
ТЩАТЕЛЬНО ПРОЧТИТЕ ДАННОЕ  
РУКОВОДСТВО  
ПОЛЬЗОВАТЕЛЯ ПЕРЕД НАЧАЛОМ  
ЭКСПЛУАТАЦИИ  
ХОЛОДИЛЬНИКА И ДЕРЖИТЕ ЕГО ПОД  
РУКОЙ, ЧТОБЫ  
ВЫ ВСЕГДА МОГЛИ К НЕМУ ОБРАТИТЬСЯ  
В СЛУЧАЕ  
НЕОБХОДИМОСТИ.

# **REFRIGERATOR– FREEZER**

## **OWNER'S MANUAL**

PLEASE  
READ THIS OWNER'S MANUAL  
THOROUGHLY BEFORE OPERATING  
AND KEEP IT HANDY  
FOR REFERENCE AT ALL TIMES.

Internet Address: <http://www.lg.ru>  
Warranty card Text & Tel no.

(095)742-77-77

P/NO. 3828JD8178J

## Содержание

Введение	Регистрация данного холодильника	4
	Важные указания по технике безопасности	4
	Назначение компонентов	6
Установка	Установка	7
	Включение	7
Эксплуатация	Регулировка температуры	8
	Быстрая заморозка	8
	Автотестирование	9
	Звуковая сигнализация при открытой двери	9
	Приготовление льда	9
	Размораживание	9
	Режим энергосбережения	9
Рекомендации по хранению продуктов	Хранение продуктов	10
Уход и обслуживание	Общие сведения	11
	Замена лампы	11
	Чистка	12
Поиск и устранение неисправностей	Поиск и устранение неисправностей	13
Перестановка дверей	Меры предосторожности	15
	Как переставить двери	15

### Введение

## Регистрация данного холодильника

Код модели и заводской номер холодильника указаны на табличке, размещенной на задней панели. Камера изделия имеет свой уникальный заводской номер. Внесите в приведенную ниже форму все требуемые сведения и сохраните ее как документ, подтверждающий сделанную Вами покупку. Сюда же приколите чек.

Дата покупки : \_\_\_\_\_

Дилер, продавший холодильник : \_\_\_\_\_

Адрес дилера : \_\_\_\_\_

Номер телефона дилера : \_\_\_\_\_

Модель : \_\_\_\_\_

Заводской номер : \_\_\_\_\_

## Важные указания по технике безопасности

### Меры предосторожности

Перед включением холодильник следует должным образом установить в подходящем месте в соответствии с инструкцией по установке.

При отключении холодильника от сети не тяните за сетевой шнур. Крепко захватите сетевую вилку и потяните ее на себя, чтобы вынуть из розетки.

При отодвигании холодильника от стены соблюдайте особую осторожность, чтобы сетевой шнур попал под колесо или не оказался иным образом поврежден

Во время работы холодильника не касайтесь охлажденных

поверхностей внутри морозильной камеры, особенно влажными или мокрыми руками. Кожа может прилипнуть к этим поверхностям, охлажденным до очень низкой температуры.

Срок службы данного товара – 7 лет со дня передачи товара потребителю.

**Важные указания по технике безопасности****Меры  
предосторожности**

Перед чисткой холодильника выньте вилку сетевого шнура из розетки.

Во избежание возгорания и поражения электрическим током не допускайте повреждения, излишнего перегибания и перекручивания шнура и не беритесь за него при отключении от сетевой розетки.

Не помещайте в морозильную камеру стеклянные изделия, поскольку при замораживании содержащегося в них продукта они могут лопнуть.

**Не пользуйтесь  
удлинителем**

По возможности подключите холодильник к индивидуальной электрической розетке. Это предотвратит перегрузку бытовой электросети при совместном включении холодильника и других бытовых электроприборов или системы освещения.

**Замена сетевого  
шнура**

Поврежденный сетевой шнур следует заменить специальным шнуром или комплектом, поставляемым изготовителем холодильника или его представителем по обслуживанию.

**Опасно!**

Дети могут оказаться запертыми внутри.  
Перед выбрасыванием старого холодильника или морозильной камеры выполните следующее:  
Снимите двери холодильника.  
Оставьте полки на месте, чтобы дети не смогли забраться внутрь холодильника.

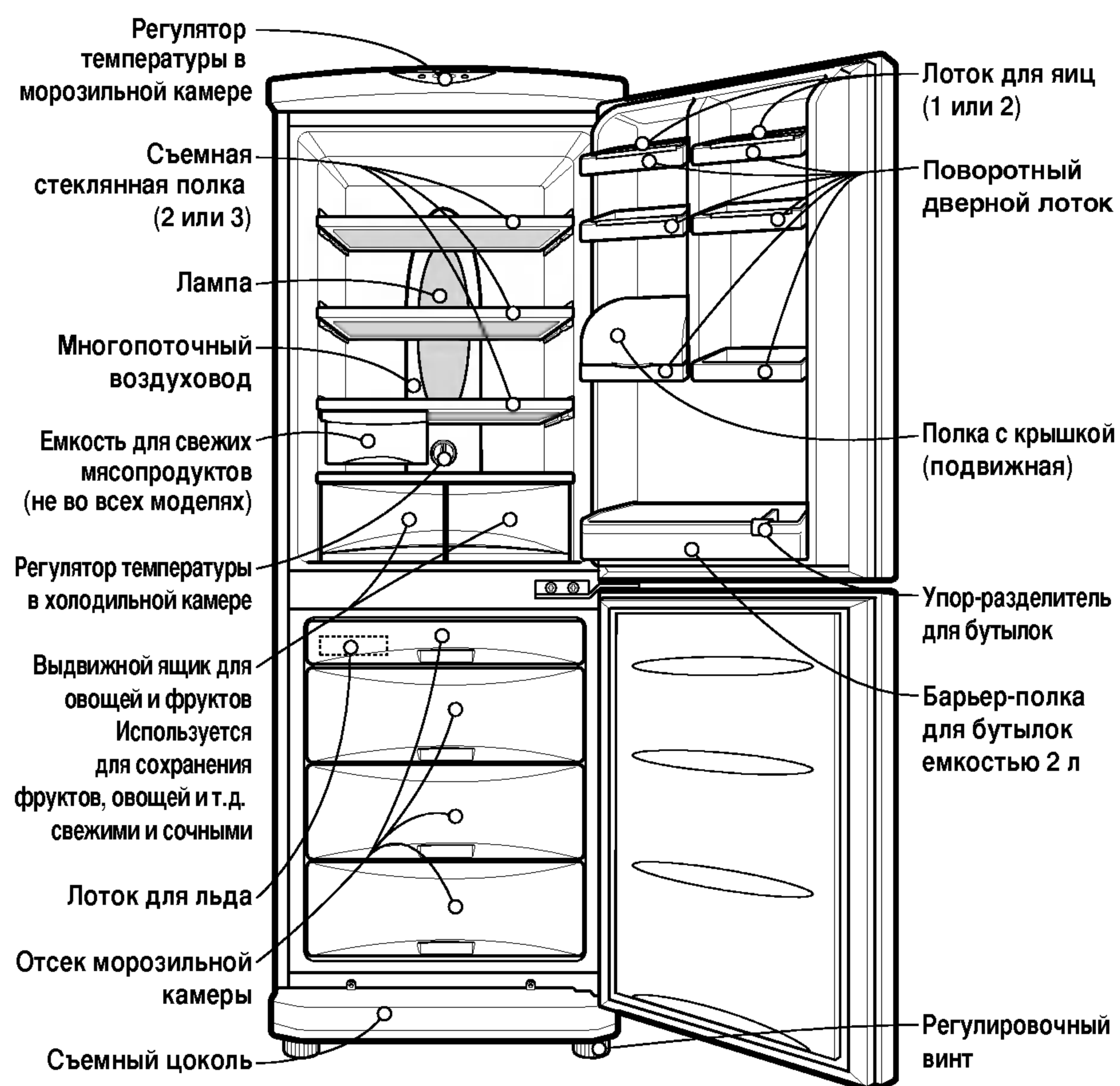
**Воспламеняющие  
материалы**

Не допускайте хранения или использования бензина или других воспламеняющихся газов и жидкостей вблизи холодильника или других бытовых электроприборов.  
При коротком замыкании заземление снижает риск поражения электрическим током, поскольку создается обходной контур электрического тока.

**Заземление**

Во избежание возможного поражения электрическим током холодильник следует заземлить. В неправильное заземление может привести к поражению электрическим током. Если инструкции по заземлению вам не вполне понятны или вы сомневаетесь в правильности выполненного заземления, проконсультируйтесь у квалифицированного электрика или специалиста по обслуживанию.

## Назначение компонентов



### Примечан

Если вы обнаружите отсутствие каких-либо из перечисленных компонентов, возможно они используются только в других моделях холодильника.

1. Выберите удобное место для установки холодильника. Установите холодильник в удобном для его использования месте.
2. Не следует устанавливать холодильник вблизи источников тепла, в местах, где на него падают прямые солнечные лучи, или во влажном месте.
3. Для эффективной работы холодильника вокруг него должна обеспечиваться хорошая циркуляция воздуха. Если холодильник установлен в нише стены, над ним должен быть выдержан зазор минимум 5 см.
4. Во избежание вибрации холодильник следует отрегулировать. При необходимости выставьте регулировочные винты таким образом, чтобы компенсировать неровности пола.  
Для надежного закрывания дверей передняя часть холодильника должна размещаться несколько выше задней. Если холодильник немного наклонить, регулировочные винты легко вращаются.  
Для подъема холодильника поворачивайте винты против часовой стрелки (↺), а для опускания – по часовой стрелке (↻).
5. Тщательно очистите холодильник, удалив всю пыль, накопившуюся во время транспортировки.
6. Установите на соответствующие места такие принадлежности, как ящик для льда и т.д. Принадлежности упакованы вместе во избежание повреждения при транспортировке.
7. Вставьте вилку сетевого шнура в сетевую розетку. Не подсоединяйте к этой же розетке какой-либо другой бытовой электроприбор.

### Включение

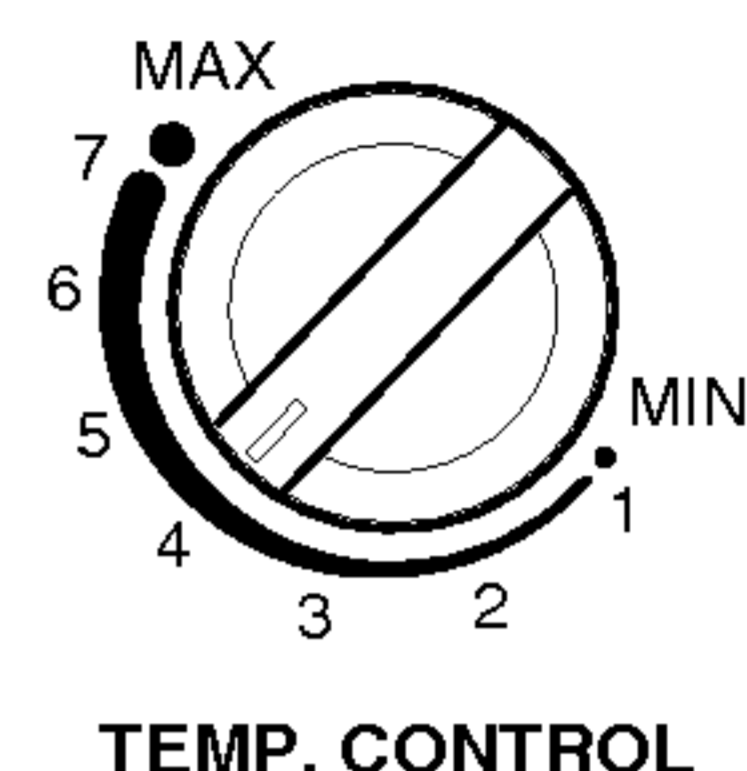
После установки холодильника выждите 2–3 часа для установления нормальной рабочей температуры, прежде чем загружать в него свежие или замороженные продукты.  
Вынув вилку сетевого шнура из розетки, подождите по меньшей мере 5 минут перед последующим подсоединением.  
После этого холодильник готов к эксплуатации.

## Регулировка температуры

Холодильник имеет два регулятора, позволяющие отрегулировать температуру в холодильной и морозильной камерах.

### Холодильная камера

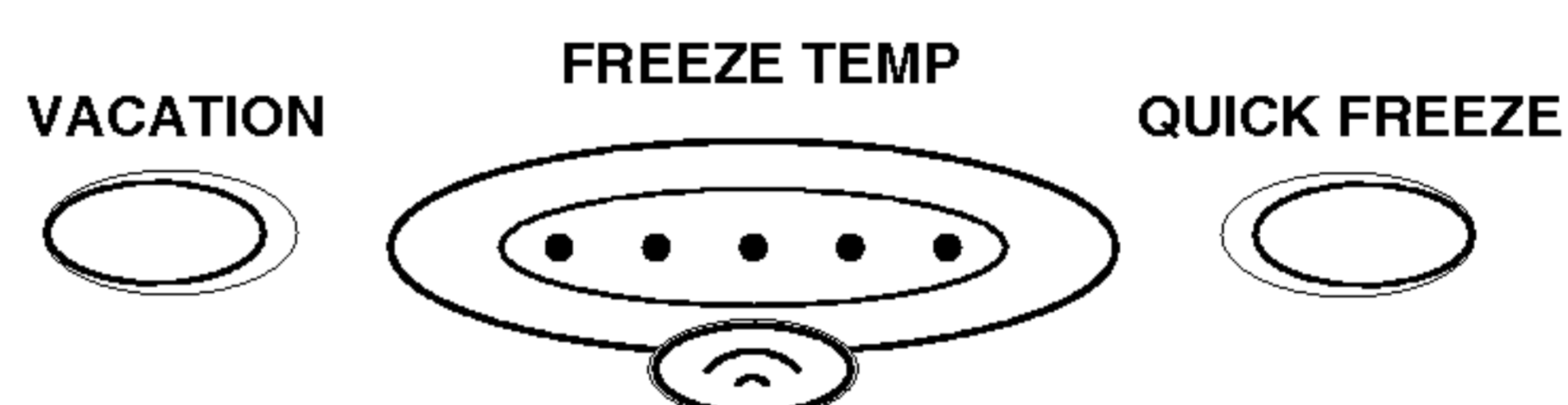
- Сначала установите регулятор температуры (TEMP. CONTROL) в положение "4". Затем отрегулируйте температуру в холодильной камере до требуемого значения.



- Если вы хотите слегка повысить или понизить температуру внутри камеры, поверните ручку в направлении меток MIN или MAX соответственно.

### Морозильная камера

- Регулятор температуры морозильной камеры размещен в верхней части холодильника. Сначала установите регулятор Freeze Temp в среднее положение. Нажав кнопку Freezer Temp, можно отрегулировать температуру в морозильной камере, контролируя ее по количеству горящих ламп (процесс регулировки выполняется в 5 этапов, 5 горящих ламп указывают на установку самой низкой температуры).
- При включении холодильника или подсоединении вилки сетевого шнура к розетке регулятор температуры автоматически установится в среднее положение.



### Быстрая заморозка

- Эта функция используется, когда требуется быстро заморозить продукты. Нажмите однократно кнопку 'QUICK FREEZE' (быстрая заморозка). Загорится лампа и начнется процесс быстрой заморозки. Операция быстрой заморозки длится примерно 3 часа. По окончании операции автоматически устанавливается обычный режим. Если понадобится прервать процесс быстрой заморозки, вновь нажмите кнопку 'QUICK FREEZE'. Лампа погаснет, процесс быстрой заморозки прекратится, и установится обычный режим работы холодильника.



### Автотестирование

Эта функция позволяет использовать холодильник с морозильной камерой в режиме энергосбережения, что может быть полезным, например, когда вы уезжаете в отпуск, поскольку при этом максимально сокращается потребление энергии. При нажатии кнопки 'VACATION' включается этот режим и загорается лампа.



При повторном нажатии этой кнопки режим энергосбережения отменяется. Для лучшей реализации режима следует установить регулятор TEMP. CONTROL в положение "MIN".

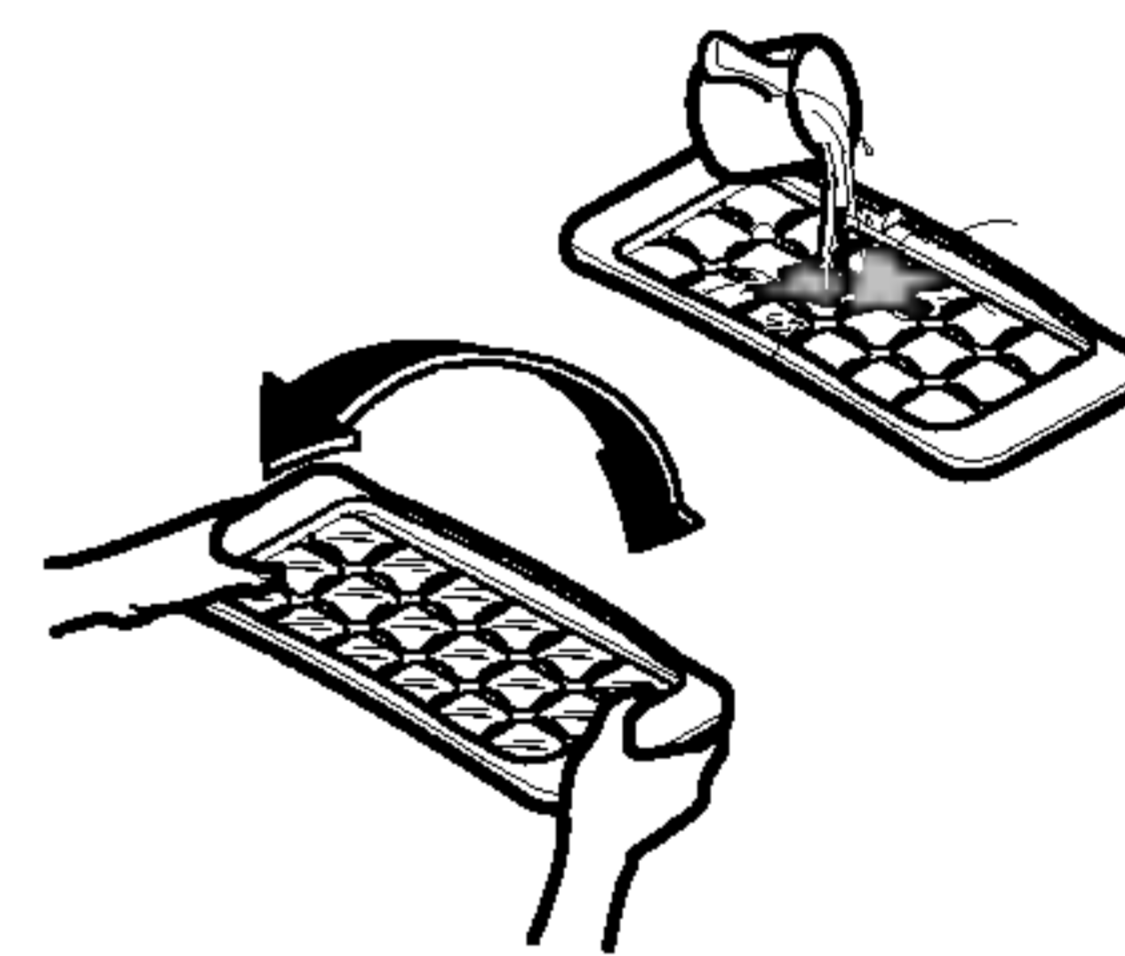
### Звуковая сигнализация при открытой двери

Самопроверка Эта функция позволяет Вам определять, нормально ли работает холодильник. Если Вы считаете, что холодильник неисправен, нажмите кнопку регулятора температуры:

- Если столбик светового индикатора движется вверх или вниз, аш холодильник работает нормально.
- Если столбик светового индикатора остается неподвижным, оставьте холодильник включенным в сеть и обратитесь в ближайший центр обслуживания.

### Сигнализация двери

Когда дверь холодильника остается открытой в течение некоторого времени, раздается аварийный сигнал.



### Размораживание

- Для приготовления кубиков льда заполните лоток для льда водой и установите его в морозильную камеру.
- Если лед требуется приготовить быстро, нажмите кнопку 'QUICK FREEZE'.
- Для извлечения кубиков льда возьмитесь за края лотка и слегка изогните его

### Чтобы легко

**извлечь кубики льда, перед изгибанием лотка налейте на него воды.**

### Режим энергосбережения

Образовавшаяся при размораживании вода стекает в испарительный лоток и испаряется.



## Хранение продуктов

- Не храните в холодильнике продукты, которые легко портятся при низкой температуре, например бананы и дыни.
- Горячие продукты следует охладить перед помещением в холодильник. При размещении горячих продуктов в холодильной или морозильной камере могут испортиться другие продукты и повышается потребление электроэнергии.
- Храните продукты в холодильнике в контейнерах с крышками. Это предотвратит испарение влаги и позволит сохранить вкус и питательные свойства.
- Не закрывайте вентиляционные отверстия продуктами. При равномерной циркуляции холодного воздуха поддерживается равномерная температура в холодильной и морозильной камерах.
- Старайтесь не открывать часто двери холодильника. Это приводит к проникновению внутрь теплого воздуха и повышению температуры внутри камеры.
- Для облегчения регулировки температуры не размещайте продукты вблизи шкалы регулятора температуры.
- Не храните слишком много продуктов в двери холодильной камеры, поскольку это может стать препятствием для полного закрытия двери.
- Не размещайте бутылки в отсеках морозильной камеры: при замерзании содержащейся в них жидкости они могут лопнуть.
- Не замораживайте продукты, которые были разморожены. Это приведет к потере вкуса и питательных свойств продуктов.

### Примечан

Если вы установили холодильник во влажном месте вблизи источников тепла, часто открываете дверь холодильника или разместили в нем большое количество овощей, внутри камеры может образоваться водяной конденсат, что однако не влияет на эксплуатационные характеристики холодильника.

### Общие сведения

#### Сбой в работе электросети

- В случае 1–2–часовой неисправности хранящиеся в холодильнике продукты не испортятся. Постарайтесь не открывать часто дверь холодильника.

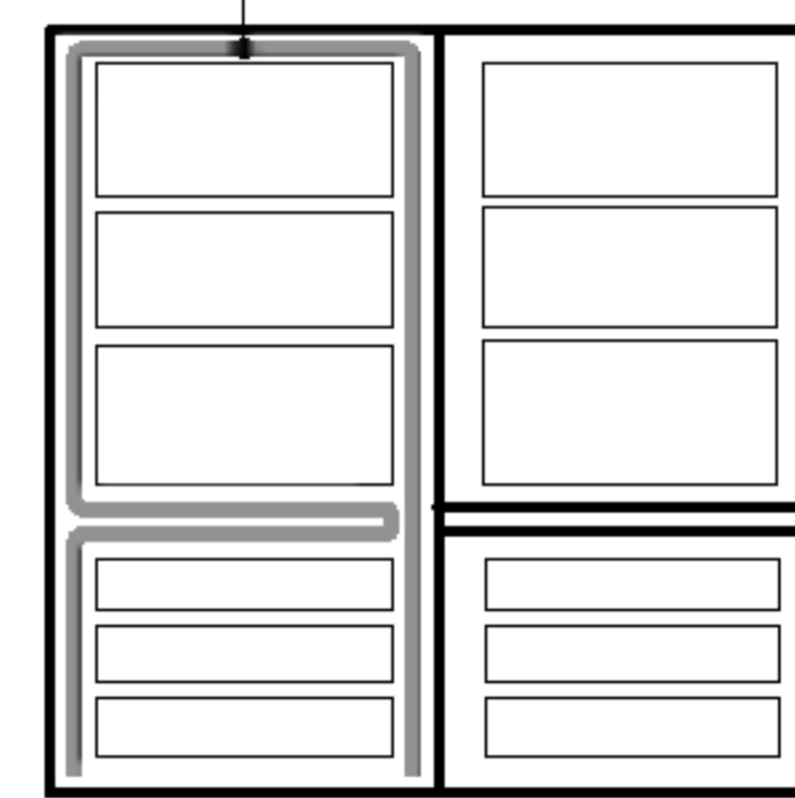
#### Перемещение холодильника

- Выньте продукты из холодильной и морозильной камер и надежно зафиксируйте незакрепленные компоненты клейкой лентой.
- Перед перемещением холодильника вверните до упора регулировочные винты. Если это не будет сделано, винты могут поцарапать пол, или же вам не удастся сдвинуть холодильник.

#### Антиконденсационная трубка

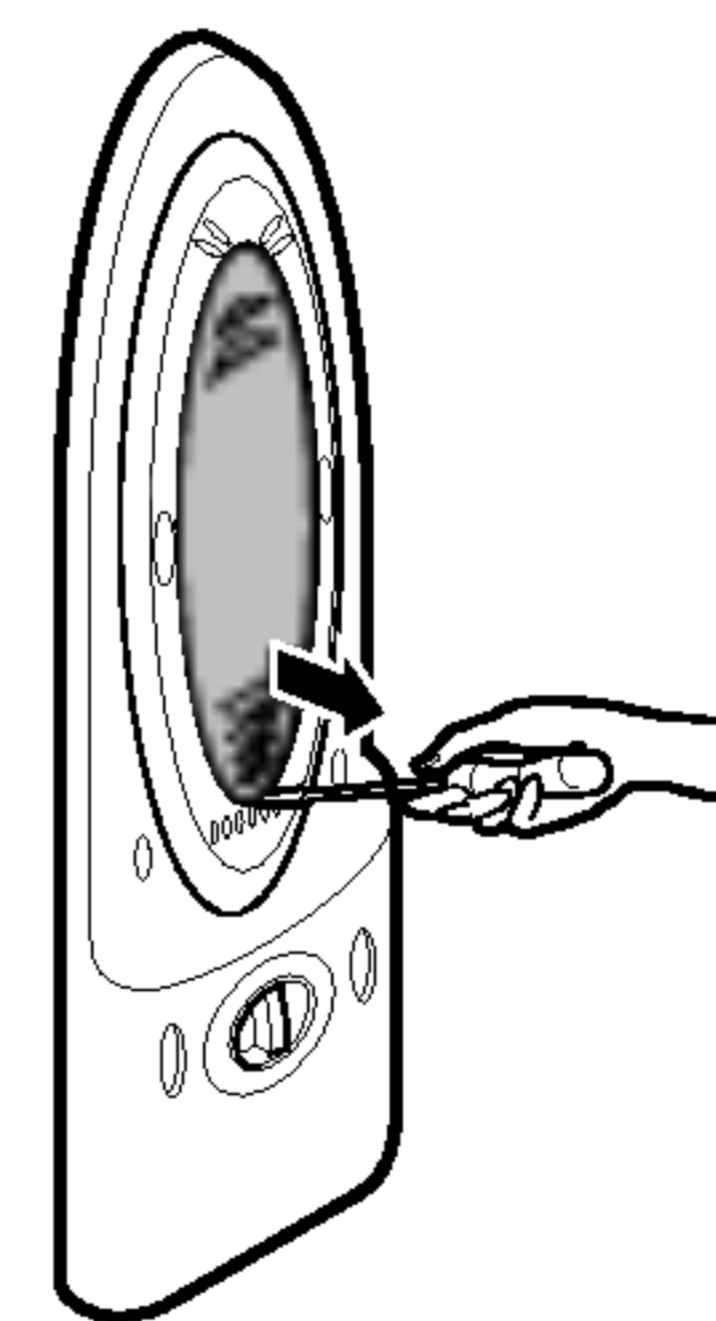
- Антиконденсационная трубка проложена по периметру передних секций холодильной и морозильной камер, а также на перегородке между холодильной и морозильной камерами для предотвращения образования конденсата.
- При первом включении после установки или при высокой температуре окружающей среды корпус холодильника может наощупь казаться нагретым – это не свидетельствует о неисправности.

Anti-Condensation Pipe



### Замена лампы

1. Выньте вилку сетевого шнура из розетки.
2. Выньте полки из холодильной камеры.
3. Для снятия крышки лампы, просуньте ⊖ под крышку плоскую отвертку и вытащите крышку наружу.
4. Поверните лампу против часовой стрелки.
5. Установите новую лампу и выполните операции, обратные перечисленным. Новая лампа должна иметь те же характеристики, что и замененная.



## Чистка

### Подготовка к чистке

Не забудьте отсоединить холодильник от сети.

### Чистка снаружи

Очистите внешние поверхности холодильной и морозильной камер мягкой тканью, смоченной в горячей воде или в растворе моющего средства. Если вы пользуетесь моющим средством, сотрите его чистой влажной тканью.

### Чистка изнутри

См. выше.

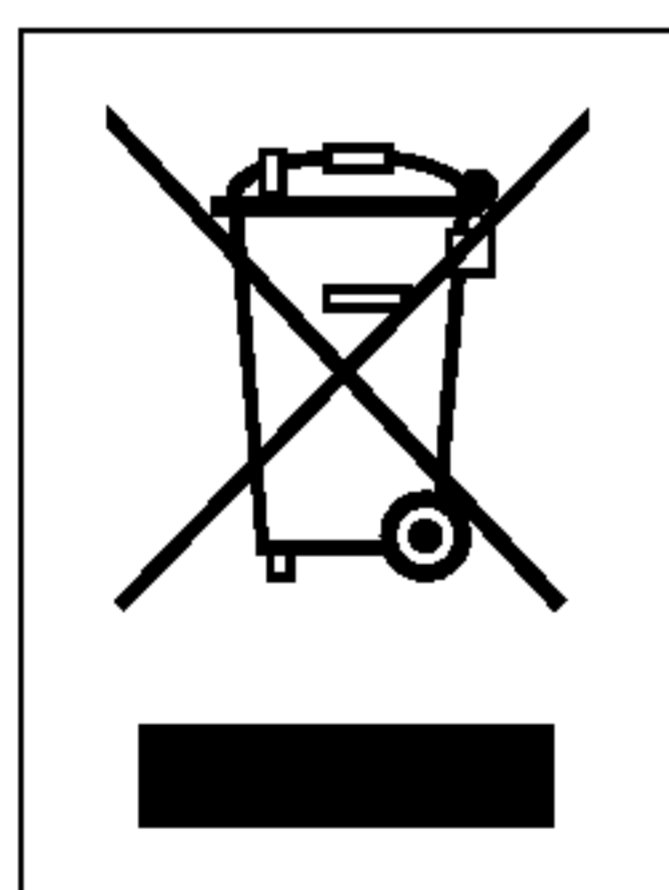
### После чистки

Убедитесь, что сетевой шнур не поврежден, и что вилка сетевого шнура не перегрета и плотно вставлена в сетевую розетку.

### Осторожно!

После промывания корпуса холодильника водой не забудьте протереть его насухо. Во избежание повреждения компонентов холодильника не используйте для чистки абразивные вещества, бензин, бензол, разбавители, соляную кислоту, кипяток, жесткие щетки и т.д.

### Утилизация старого оборудования



1. Символ на устройстве, изображающий перечеркнутое мусорное ведро на колесах, означает, что на изделие распространяется Директива 2002/96/ЕС.
2. Электрические и электронные устройства должны утилизироваться не вместе с бытовым мусором, а через специальные места, указанные правительственными или местными органами власти.
3. Правильная утилизация старого оборудования поможет предотвратить потенциально вредное воздействие на окружающую среду и здоровье человека.
4. Для получения более подробных сведений о старом оборудовании обратитесь в администрацию города, службу, занимающуюся утилизацией или в магазин, где был приобретен продукт.

## Поиск и устранение неисправностей

Перед обращением в сервисный центр, выполните проверки по следующему перечню. Это может сэкономить вам время и деньги. В перечне указаны общие нарушения, которые не являются следствием дефектов производства или материалов, использованных в данном холодильнике.

### Проблема

### Возможные причины

**Холодильная и морозильная камеры не работают**

- **Возможно отсутствие контакта между вилкой сетевого шнура и розеткой.**  
Плотно вставьте вилку в розетку.
- **Перегорел бытовой предохранитель или отключился автоматический выключатель.**  
Проверьте и(или) замените предохранитель и включите автоматический выключатель.
- **Сбой в электросети.**  
Проверьте бытовую систему освещения.

**Температура в холодильной или морозильной камере слишком высока**  
**Вибрация, тряска или ненормальный шум**

- **Регулятор температуры установлен в неправильное положение.**  
См. раздел "Регулировка температуры".
- **Холодильник размещен близко к источнику тепла.**
- **Теплая погода и частое открытие дверей.**
- **Дверь оставлена открытой на длительное время.**
- **Упаковка продукта не позволяет плотно закрыть дверь, или закупорен воздухопровод в морозильной камере.**

**Иней или кристаллы льда на замороженных продуктах**

- **Пол, на котором установлен холодильник, может иметь неровности, или холодильник размещен в неустойчивом положении.**
- **Отрегулируйте положение холодильника с помощью регулировочного винта.**

**На поверхности корпуса**

- **Позади холодильника находятся посторонние предметы.**
- **Дверь могла быть оставлена приоткрытой или упаковка продукта не позволяет плотно закрыть дверь.**
- **Слишком часто или надолго открывается дверь.**
- **Иней внутри упаковки не указывает на неисправность.**

**холодильника образуется влага**

- **Это – обычное явление в сыром помещении.**  
Вытрите влагу сухим полотенцем.

**Проблема**

**Возможные причины**

**Внутри  
накапливается  
влага**

- Слишком часто или надолго открывается дверь.
- В сырую погоду влага попадает внутрь холодильника с воздухом при открытии дверей.

**В холодильной  
камере появился  
запах**

- Продукты с сильным запахом следует плотно упаковать или завернуть.
- Проверьте, нет ли испорченных продуктов.
- Поверхности камеры нуждаются в чистке. См. раздел ЧИСТКА.

**Дверь не  
закрывается  
должным образом**

- Упаковка продукта не позволяет двери закрыться.  
Переместите упаковки, препятствующие закрытию двери.
- Холодильник установлен неровно.  
Установите его ровно при помощи регулировочных винтов.
- Пол, на котором установлен холодильник, может иметь неровности, или холодильник размещен в неустойчивом положении. Слегка приподнимите переднюю часть холодильника с помощью регулировочного винта.

**Не горит лампа  
внутреннего  
освещения**

- Отсутствует напряжение в сетевой розетке.
- Требуется заменить лампу.  
См. раздел Замена лампы

## Перестановка дверей

Этот холодильник с морозильной камерой имеет двери, которые в зависимости от места размещения холодильника на кухне можно установить так, чтобы они открывались либо слева, либо справа.

### Меры предосторожности

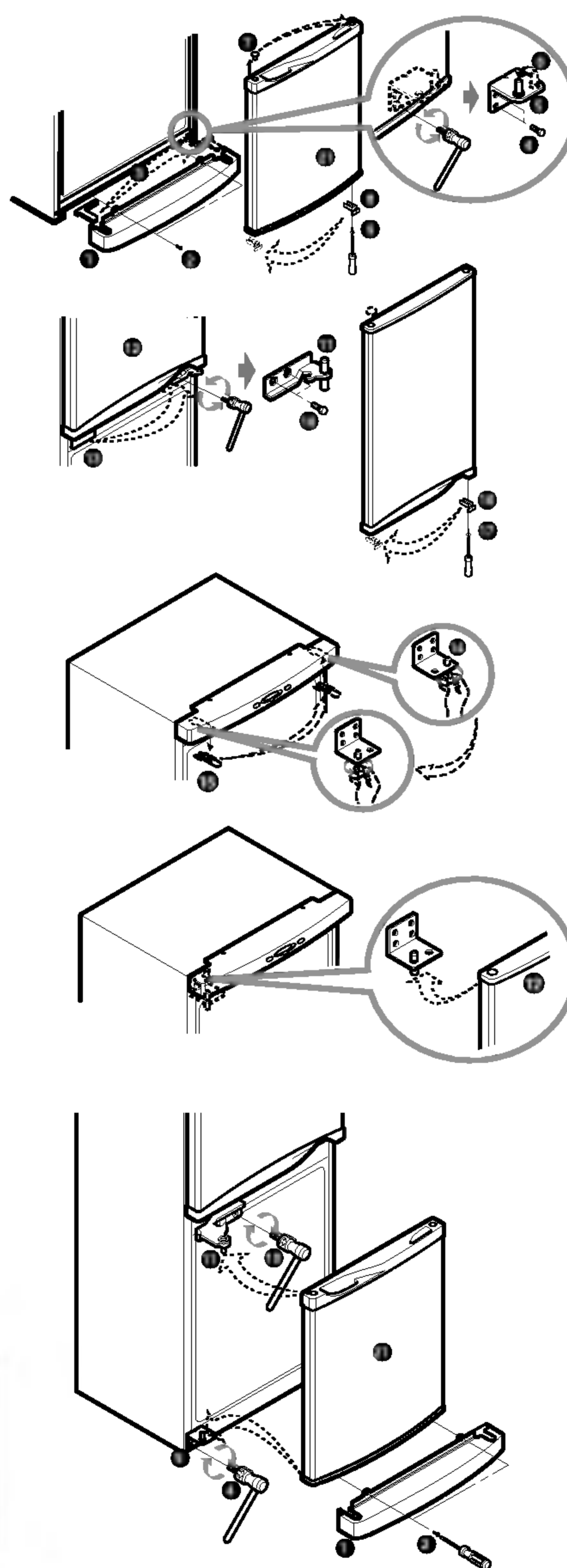
1. Перед перестановкой двери прежде всего следует вынуть продукты и принадлежности, такие как полки и лотки, которые не закреплены внутри холодильника.
2. С помощью гаечного ключа с ограничением по крутящему моменту или простого гаечного ключа закрепите или вывинтите болт.
3. Не кладите холодильник на пол. При этом могут возникнуть проблемы.
4. Старайтесь не ронять двери при разборке или сборке.

### Как переставить двери

1. Демонтируйте ②, снимите крышку ① и измените положение накладки ③. Вывинтите винт ④ и шарнир L ⑤ и сместите штырь ⑥. Снимите дверь морозильной камеры ⑦ и измените положение накладки ⑦. Вывинтите винт ⑧ и снимите кронштейн ⑨.
2. Вывинтите винт ⑩. Снимите шарнир ⑪ и дверь холодильной камеры ⑫. Измените положение накладки ⑬. Вывинтите винта ⑭ и кронштейна ⑮.
3. Сместите шарнир U штыря ⑯ и верхней крышки ⑰. Установите дверь ⑱. Установите шарнир C ⑲ и болт ⑲. Соберите дверь F ⑲ и установите на место шарнир L ⑤, болт ④, нижнюю крышку ① и винт ②.

#### Примечан

Примечание  
Действие гарантии не распространяется на перестановку дверей.



## Table of Contents

<b>Introduction</b>	<b>Registration</b> ..... <b>18</b>
	<b>Important Safety Instruction</b> ..... <b>18</b>
	<b>Identification of Parts</b> ..... <b>20</b>
<b>Installation</b>	<b>Installation</b> ..... <b>21</b>
	<b>Starting</b> ..... <b>21</b>
<b>Operation</b>	<b>Temperature Control</b> ..... <b>22</b>
	<b>Quick Freeze</b> ..... <b>22</b>
	<b>Vacation</b> ..... <b>23</b>
	<b>Self Test</b> ..... <b>23</b>
	<b>Door Alarm</b> ..... <b>23</b>
	<b>Ice Making</b> ..... <b>23</b>
	<b>Defrosting</b> ..... <b>23</b>
<b>Suggestion On Food storage</b>	<b>Storing Food</b> ..... <b>24</b>
<b>Care and Maintenance</b>	<b>General Information</b> ..... <b>25</b>
	<b>Lamp Replacement</b> ..... <b>25</b>
	<b>Cleaning</b> ..... <b>26</b>
<b>Trouble Shooting</b>	<b>Trouble Shooting</b> ..... <b>27</b>
<b>To Reverse the Doors</b>	<b>Precaution</b> ..... <b>29</b>
	<b>How to Reverse the Doors.</b> ..... <b>29</b>

**Introduction**

## Registration

The model and serial number are found on the rear of this unit. This number is unique to this unit and not available to others. You should record requested information here and retain this guide as a permanent record of your purchase. Staple your receipt here.

Date of Purchase : \_\_\_\_\_

Dealer Purchased From : \_\_\_\_\_

Dealer Address : \_\_\_\_\_

Dealer Phone No. : \_\_\_\_\_

Model No. : \_\_\_\_\_

Serial No. : \_\_\_\_\_

## Important Safety Instruction

**Precaution**

This fridge-freezer must be properly installed and located in accordance with the Installation Instruction before it is used.

Never unplug your fridge-freezer by pulling on the power cord. Always grip plug firmly and pull straight out from the outlet.

When moving your appliance away from the wall, be careful not to roll over or damage the power cord.

After your fridge-freezer is in operation, do not touch the cold surfaces in the freezer compartment, particularly when hands are damp or wet. Skin may adhere to these extremely cold surfaces.

The working life of this set is 7 years since the date of delivery to consumer.



## Important Safety Instruction

**Precaution**

Pull out the power plug prior to cleaning the fridge-freezer.

Never damage, severely bend, pull out, or twist the power cord because power cord damage may cause a fire or electronic shock.

Never place glass products in the freezer because they may be broken when their inner contents are frozen.

**Don't Use an Extension Cord**

If possible, connect the fridge-freezer to its own individual electrical outlet to prevent it and other appliances or household lights from causing an overload.

**Power Cord Replacement**

If the supply cord is damaged, it must be replaced by a special cord or assembly from the manufacturer or its service agent.

**Danger**

Risk of child entrapment.

Before you throw away your old refrigerator or freezer: Take off the doors.

Leave the shelves in place so that children may not easily climb inside.

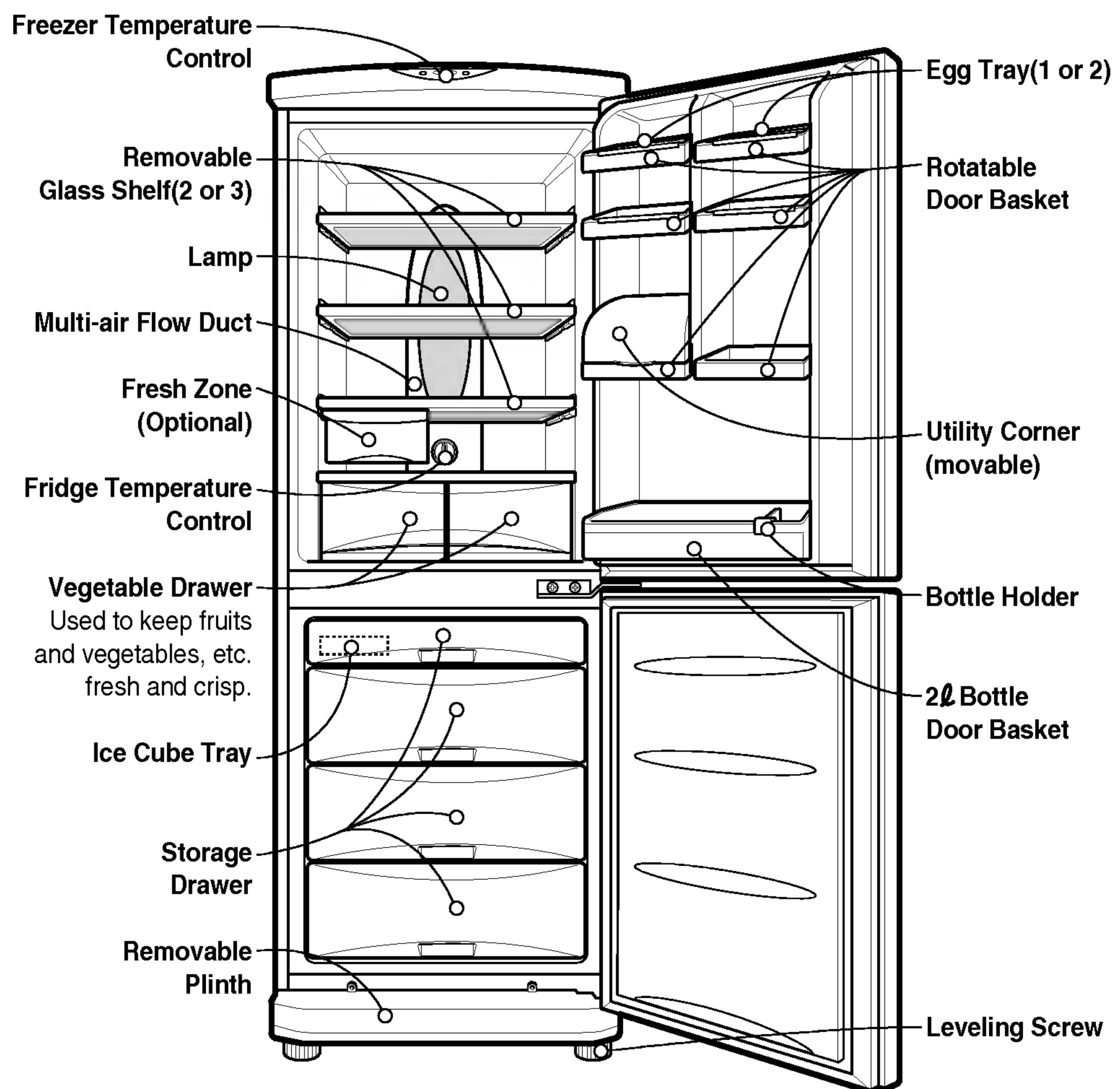
**Don't store**

Don't store or use gasoline or other flammable vapors and liquids in the vicinity of this or any other appliance.

**Grounding (Earthing)**



In the event of an electric short circuit, grounding (earthing) reduces the risk of electric shock by providing an escape wire for the electric current. In order to prevent possible electric shock, this appliance must be grounded. Improper use of the grounding plug can result in an electric shock. Consult a qualified electrician or service person if the grounding instructions are not completely understood, or if you have doubts on whether the appliance is properly grounded.

## Identification of Parts



### Note

If you found some parts missing from your unit, they may be parts only used in other models.

1. Select a good location.  
Place your fridge-freezer where it is easy to use.
2. Avoid placing the unit near heat sources, direct sunlight or moisture.
3. There must be proper air circulation around your fridge-freezer to keep it operating efficiently.  
If your fridge-freezer is placed in a recessed area in the wall, allow at least 2 inches(5 cm) above.
4. To avoid vibration, the unit must be leveled.  
If required, adjust the leveling screws to compensate for the uneven floor.  
The front should be slightly higher than the rear to aid in door closing.  
Leveling screws can be turned easily by tipping the cabinet slightly.  
Turn the leveling screws counterclockwise(  ) to raise the unit, clockwise(  ) to lower it.
5. Clean your fridge-freezer thoroughly and wipe off all dust accumulated during shipping.
6. Install accessories such as ice cube box, etc., in their proper places.They are packed together to prevent possible damage during shipment.
7. Connect the power supply cord (or plug) to the outlet.  
Don't double up with other appliances on the same outlet.

### Starting

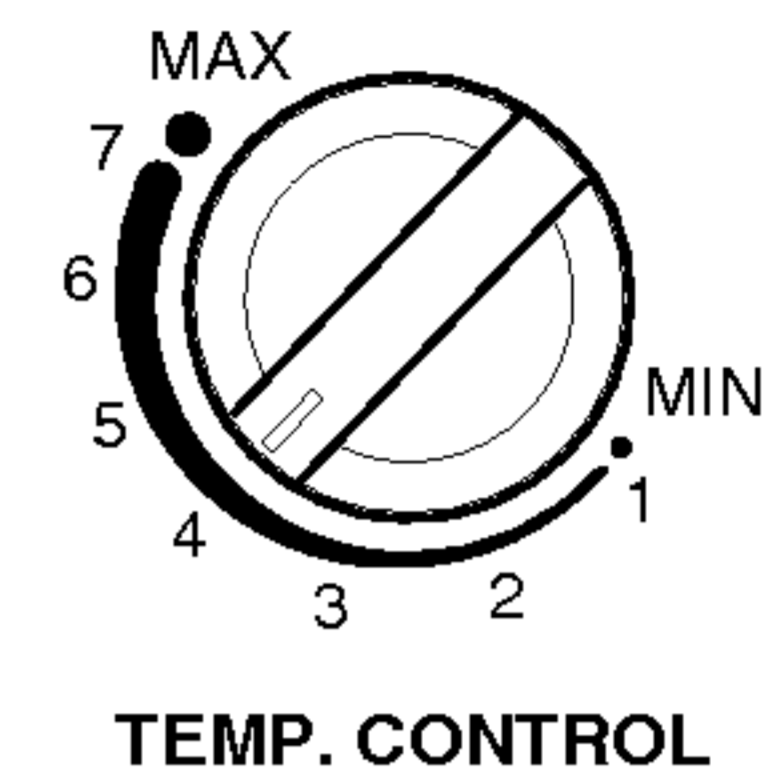
When your fridge-freezer is installed, allow it 2-3 hours to stabilize at normal operating temperature prior to filling it with fresh or frozen foods.  
If power plug is disconnected, allow 5 minutes delay before restarting.  
Your fridge-freezer is now ready for use.

## Temperature Control

Your fridge-freezer has two controls that let you regulate the temperature in the fridge and freezer compartments.

### Fridge

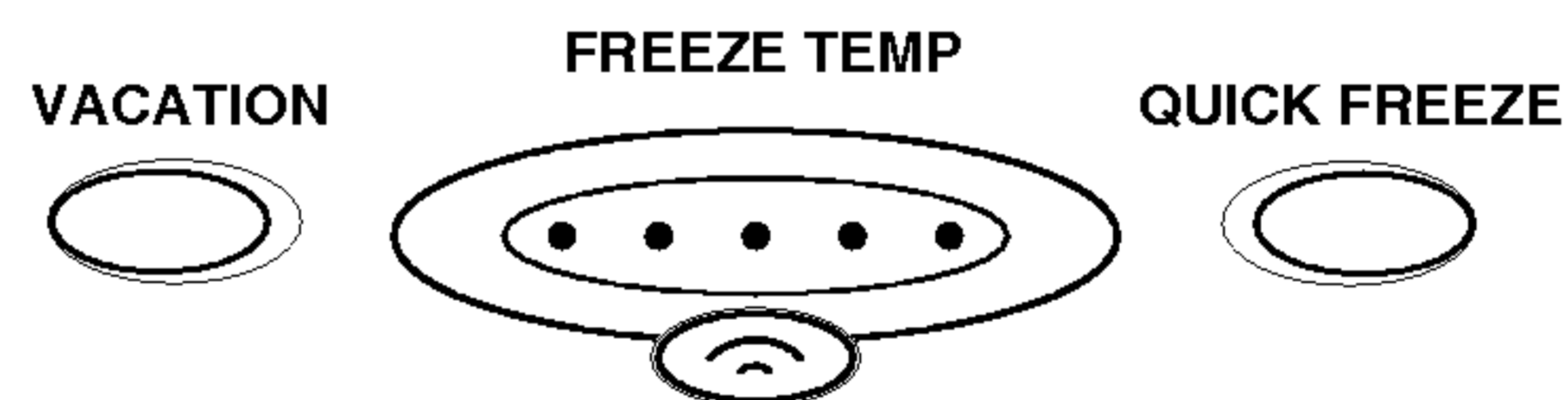
- Initially set the TEMP. CONTROL at "4". Then adjust the compartment temperature according to your desire.



- If you want an inside temperature slightly less cold or colder, turn the knob towards MIN or MAX, respectively. When the surrounding temperature is low, adjust the TEMP. CONTROL to 'Min'.

### Freezer

- Freezer temperature control is on the top of the fridge-freezer. Initially set the Freeze Temp at mid-point. By pressing the Freezer Temp button, you can adjust the temperature of the Freezer as indicated by the numbers of lamps lit. (the setting is composed of five steps, 5 lamps lit indicates coldest.)
- When you starting the Fridge-Freezer or connecting the power plug to the outlet, temperature setting is automatically set to the mid-point.



### Quick Freeze

- This function is used when you want to freeze the foods quickly. Press the 'QUICK FREEZE' button once, and then the quick freeze operation starts with the lamp lit.

The quick freeze operation takes about 3 hours.

When its operation ends, it automatically returns to the normal state.

If you want to stop the quick freeze operation, press the 'QUICK FREEZE' button once more, the lamp goes out, and the quick freeze operation stops and the refrigerator returns to the normal state.



## Vacation

This function makes the fridge-freezer work in a power saving mode which is useful for when you are away on holiday, by reducing energy consumption as much as possible. Pressing 'VACATION' starts operation with lamp ON and pressing it again stops the operation. For better functioning, you should set the TEMP. CONTROL to "MIN".



## Self Test

This function allows you to check for operational problems. If you think you have a problem with your fridge-freezer, then press the temperature control button:

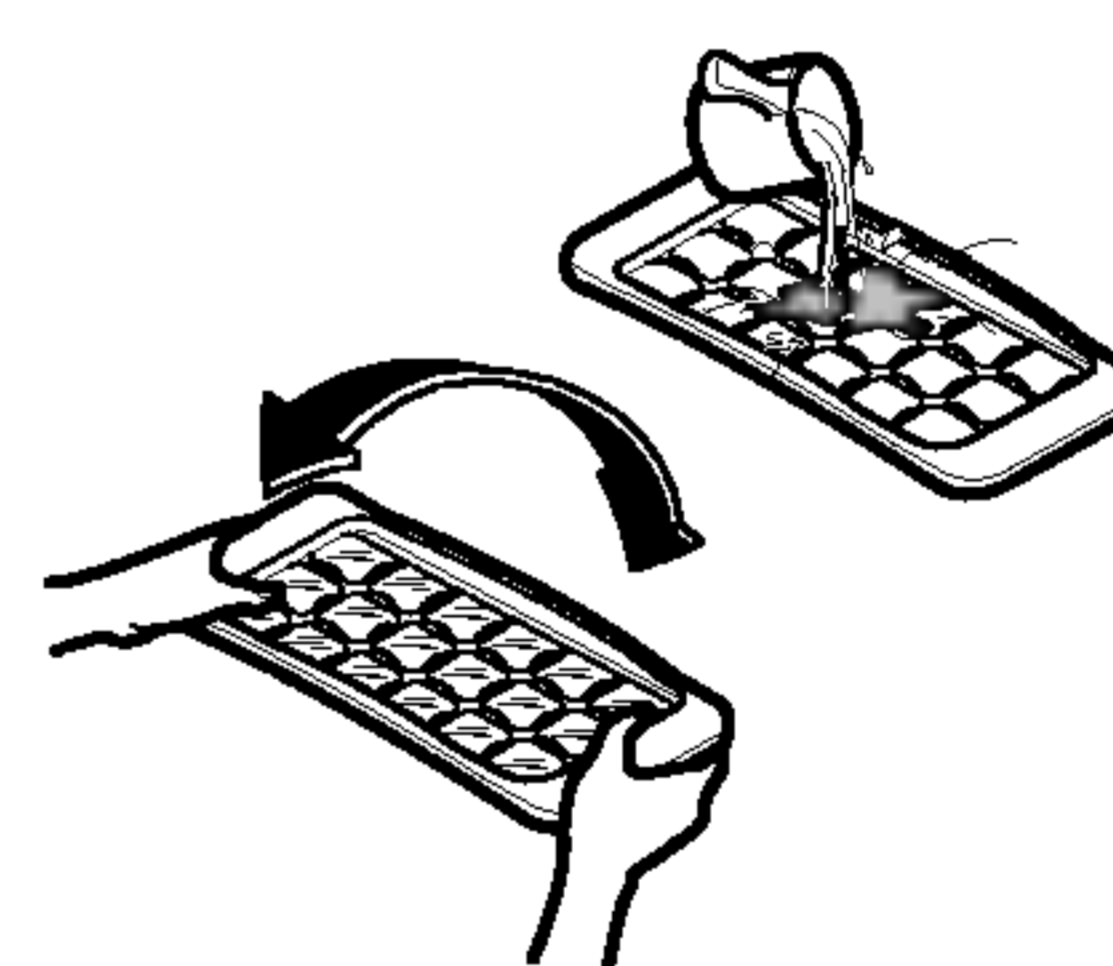
- If the indicate lights move up or down, then there is no problem with your fridge-freezer.
- If the indicate lights do not move up or down, then please leave the power connected and call your nearest service agent.

## Door Alarm

When the door of the fridge is left opened for a while, the alarm sounds.

## Ice Making

- To make ice cubes, fill the ice tray to the water level and place it in the freezer.
- If ice cubes are required fast, press the 'QUICK FREEZE' button.
- To remove ice cubes, hold the tray at its ends and twist gently.



## Tip

To remove ice cubes easily, run water on the tray before twisting.

## Defrosting

Defrosting takes place automatically. The defrosting water flows down to the evaporating tray and is evaporated automatically.

### Storing Food

- Do not store food which goes bad easily at low temperature, such as banana, and melon.
- Allow hot food to cool prior to storing. Placing hot food in the fridge-freezer could spoil other food, and lead to higher electric bills.
- When storing the food, use a container with a lid. This prevents moisture from evaporating, and helps food to keep its taste and nutrients.
- Do not block air vents with food. Smooth circulation of cold air keeps fridge-freezer temperature even.
- Do not open the door frequently. Opening the door lets warm air enter the fridge-freezer, and cause temperature to rise.
- To adjust the temperature control easily, do not store food near the temperature control dial.
- Never keep too many foods in door rack, as this may stop the door from fully closing.
- Do not store bottles in the freezer compartment - they may break when frozen.
- Do not refreeze food that has been thawed. This causes loss of taste and nutrition.

#### Note

If you keep the fridge-freezer in a hot, and humid place, frequently open its door or put a lot of vegetables in it, dew may form in it, which has no effect on its performance.  
Remove the dew with dust cloth free from care.

### General Information

#### Power Failure

- 1~2 hour power failure does no harm to the foods stores. Try to avoid opening and closing the door too frequently.

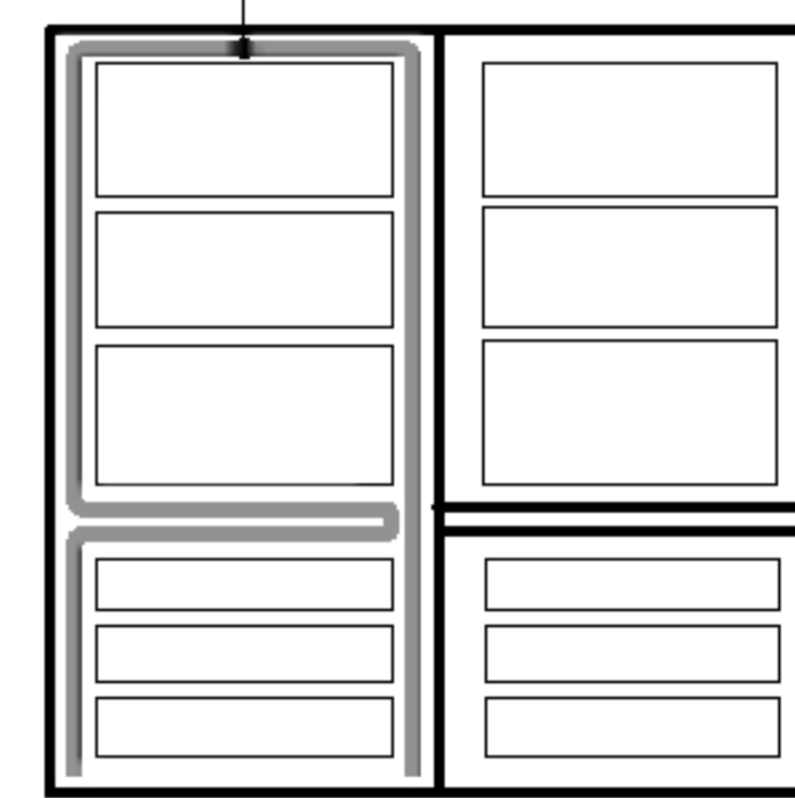
#### If You Move

- Take out foods from the fridge-freezer and firmly fix the loose items with tape.
- Turn the leveling screws until they stop before moving the fridge-freezer. Otherwise the screw may scratch the floor or the fridge-freezer cannot move.

#### Anti Condensation Pipe

- The Anti-Condensation pipe is installed around the front side of fridge-freezer as well as on the partition between fridge compartment and freezer compartment to prevent dewing.

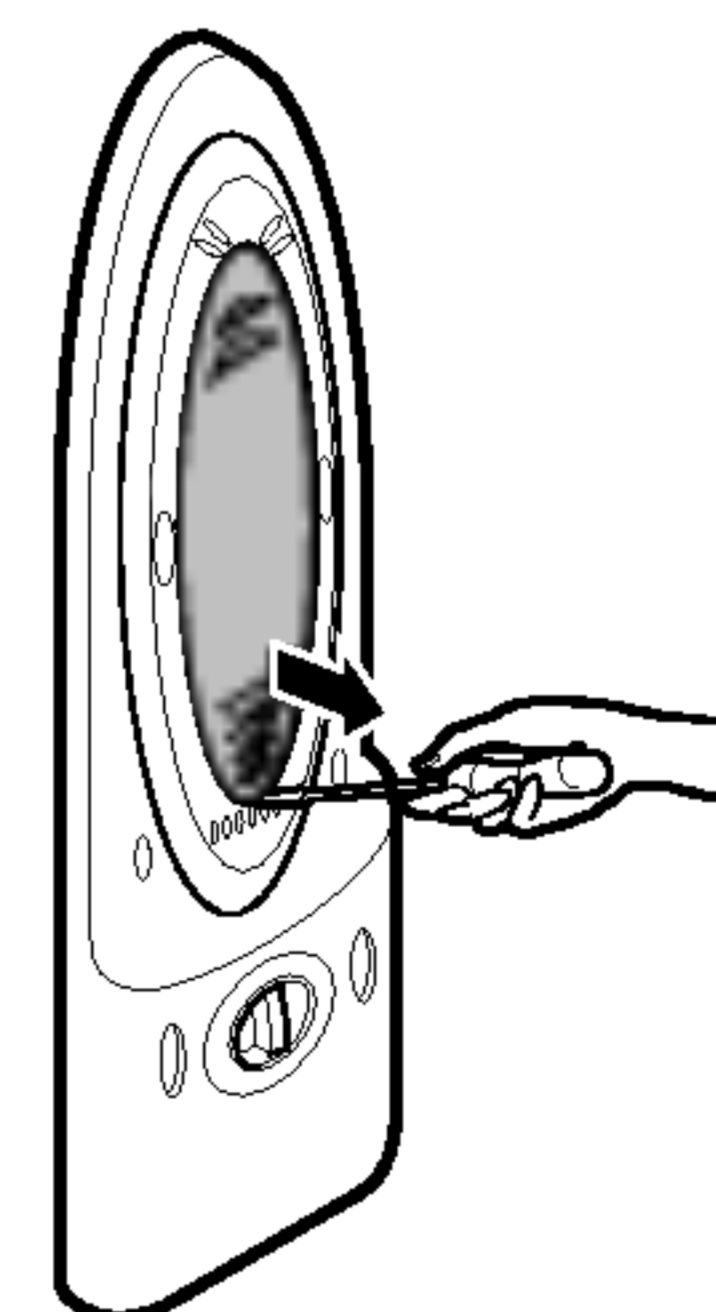
Anti-Condensation Pipe



- Especially after installation or when ambient temperature is high, the fridge-freezer may feel hot, which is quite normal.

### Lamp Replacement

1. Unplug the power cord from the outlet.
2. Remove fridge shelves.
3. To remove the lamp cover, insert  $\ominus$  type driver in the underside of the lamp cover and pull it out forwards.
4. Turn the lamp counterclockwise.
5. Assemble in reverse order of disassembly.  
Replacement lamp must be the same specification as original.



## Cleaning

### Before Cleaning

Be sure to unplug the power.

#### Exterior

Clean the outside of the fridge-freezer with a soft cloth soaked with hot water or liquid detergent. If you use a detergent, be sure to wipe it with a clean wet cloth.

#### Interior

As above.

### After Cleaning

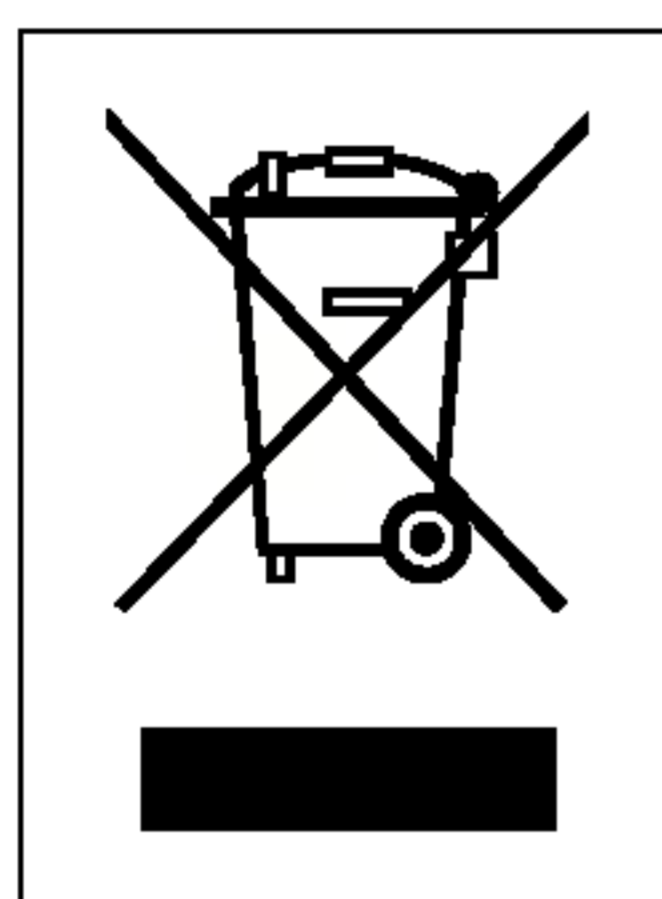
Check that the power cord is not damaged, power plug has not overheated, and that the power plug is tightly inserted into the outlet.

### Warning

Be sure to dry the appliance with a cloth after washing it with water.

Do not use abrasive, petroleum, benzene, thinner, hydrochloride acid, boiling water, rough brush, etc, as they may damage parts of the fridge-freezer.

### Disposal of your old appliance



1. When this crossed-out wheeled bin symbol is attached to a product it means the product is covered by the European Directive 2002/96/EC.
2. All electrical and electronic products should be disposed of separately from the municipal waste stream via designated collection facilities appointed by the government or the local authorities.
3. The correct disposal of your old appliance will help prevent potential negative consequences for the environment and human health.
4. For more detailed information about disposal of your old appliance, please contact your city office, waste disposal service or the shop where you purchased the product.



## Trouble Shooting

**Before calling for service, check this list.  
It may save you both time and expense.  
This list includes common occurrences that are not  
the result of defective workmanship or materials in  
this appliance.**

<b>Problem</b>	<b>Possible Causes</b>
<b>Fridge-Freezer does not operate</b>	<ul style="list-style-type: none"><li>• Power plug may be unplugged from the electric outlet. Plug it in securely.</li><li>• House fuse has blown or circuit breaker has tripped. Check and/or replace fuse and reset circuit breaker.</li><li>• Power cut. Check house lights.</li></ul>
<b>Fridge or Freezer Compartment Temperature too warm</b>	<ul style="list-style-type: none"><li>• Temperature control not set on proper position. Refer to Temperature Control section.</li><li>• Appliance is placed close to heat source.</li><li>• Warm weather-frequent door openings.</li><li>• Door left open for a long time.</li><li>• Package holding door open or blocking air duct in freezer compartment.</li></ul>
<b>Vibration or Rattling or Abnormal Noise</b>	<ul style="list-style-type: none"><li>• The floor on which the fridge-freezer is installed may be uneven or the fridge-freezer may be unstable. Make it even by rotating the leveling screw.</li><li>• Unnecessary objects placed in the back side of the fridge-freezer.</li></ul>
<b>Frost or Ice Crystals on frozen Food</b>	<ul style="list-style-type: none"><li>• Door may have been left ajar or package holding door open.</li><li>• Too frequent or too long door openings.</li><li>• Frost within package is normal.</li></ul>
<b>Moisture forms on Cabinet Surface</b>	<ul style="list-style-type: none"><li>• This phenomenon is likely to occur in a wet space. Wipe it with a dry towel.</li></ul>

## Trouble Shooting

Problem	Possible Causes
<b>Moisture collects inside</b>	<ul style="list-style-type: none"><li>• Too frequent or too long door openings.</li><li>• In humid weather, air carries moisture into fridge when doors are opened.</li></ul>
<b>Fridge has odor</b>	<ul style="list-style-type: none"><li>• Foods with strong odors should be tightly covered or wrapped.</li><li>• Check for spoiled food.</li><li>• Interior needs cleaning. Refer to CLEANING section</li></ul>
<b>Door not closing properly</b>	<ul style="list-style-type: none"><li>• Food package is keeping door open. Move packages that keep door from closing.</li><li>• Fridge-freezer is not level. Adjust the leveling screws.</li><li>• The floor on which the fridge-freezer is installed may be uneven or the fridge-freezer may be unstable. Slightly raise the front side with the leveling screw.</li></ul>
<b>Interior light does not work</b>	<ul style="list-style-type: none"><li>• No power at outlet.</li><li>• Light lamp needs replacing. Refer to the Lamp Replacement section</li></ul>

## To Reverse the Doors

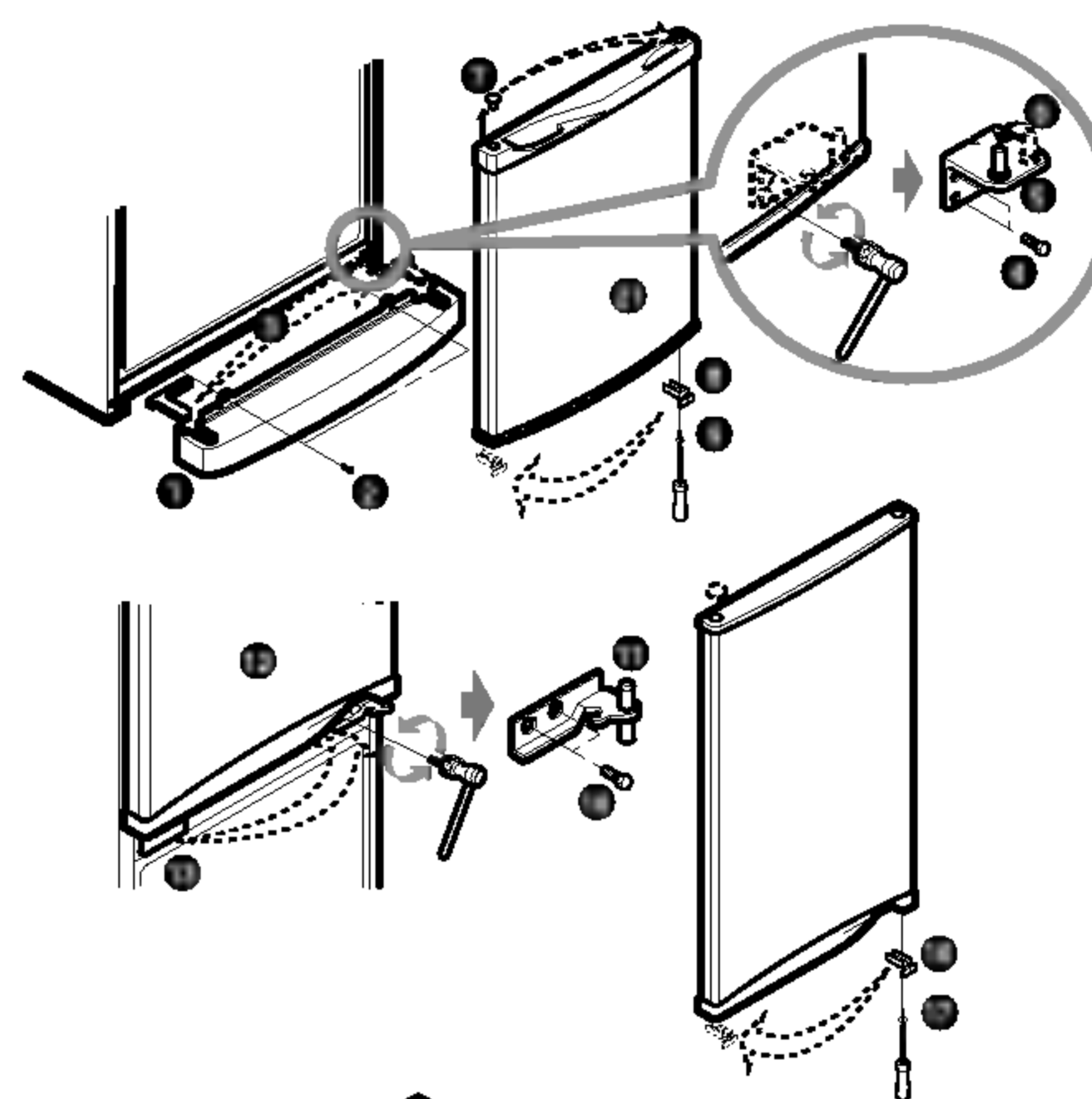
Your fridge-freezer is designed with reversible doors, so that they may open from either the left or right hand side to suit your kitchen design.

### Precaution

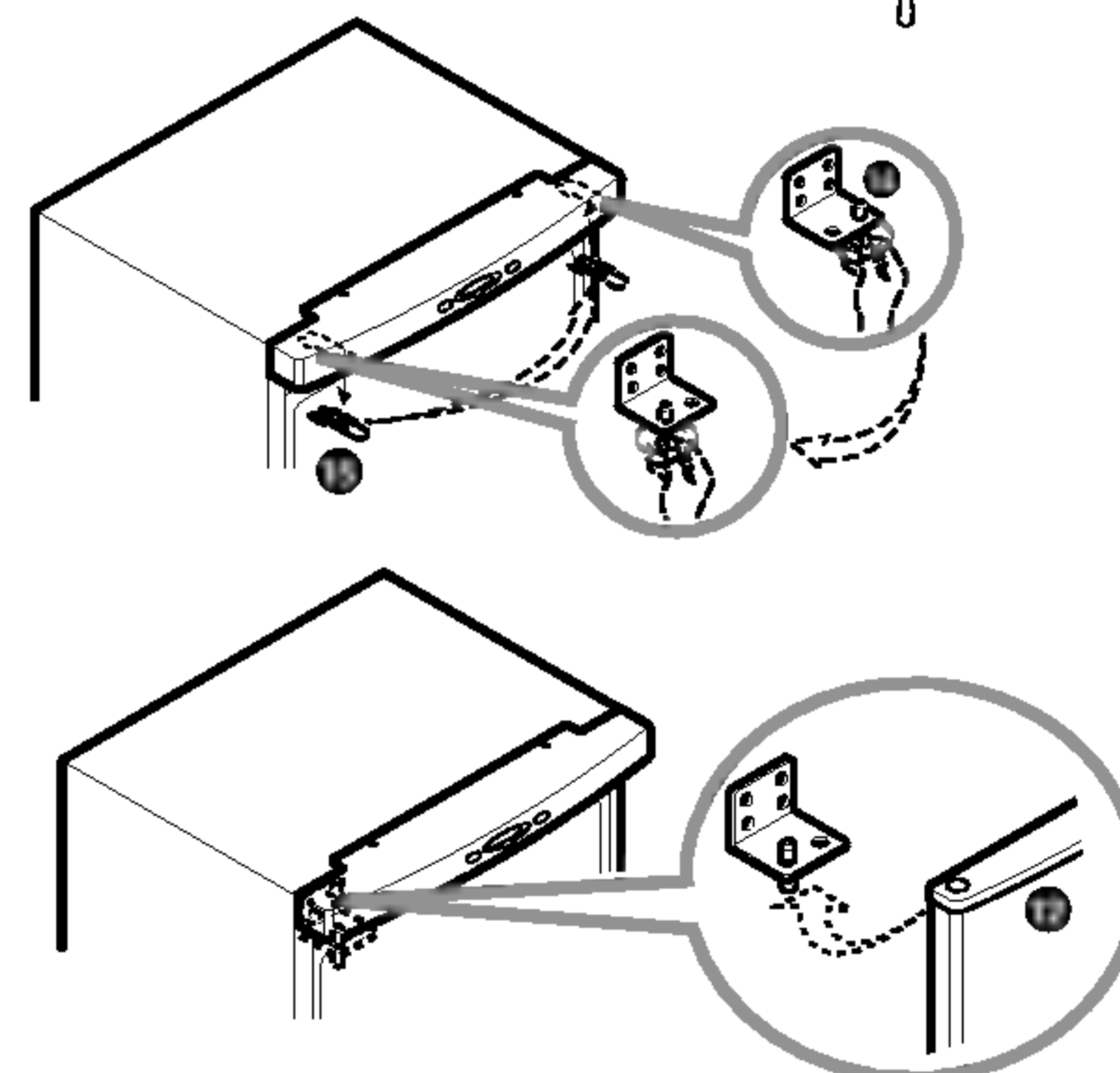
1. Before reversing the door, first of all, you should take out food and accessories like shelves or trays which are not fixed in the fridge-freezer.
2. Use Torque Wrench or Spanner to fix or remove the bolt.
3. Do not lay the fridge-freezer down. This will cause problems.
4. Be careful not to drop the doors in disassembling or assembling.

### How to Reverse the Doors

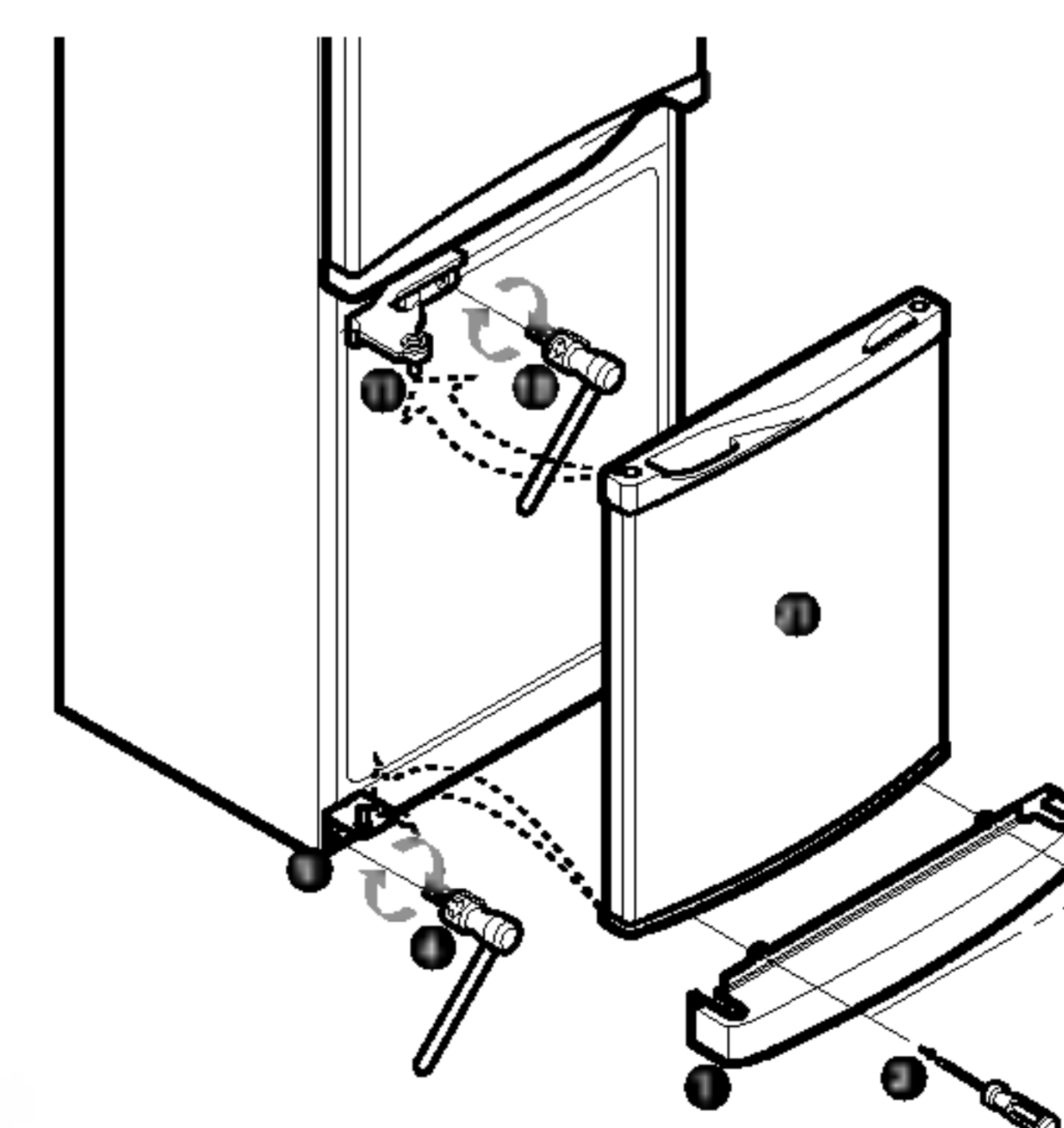
1. Remove screw ② and remove Cover ① and move Cap Cover ③. And, remove screw ④, Hinge-L ⑤, and remove pin ⑥. Remove the Freezer Door ⑦, and move the position of the cap ⑦. Move the position of bracket door ⑧ and screw ⑨.



2. Remove bolt ⑩ and remove the Hinge-C ⑪ and the Fridge Door ⑫. Move the position of the cap ⑬. Move the position of bracket door ⑭ and screw ⑮.



3. Move the position of Hinge-U pin ⑯, and Cap, Top cover ⑰. Assemble the Fridge Door ⑫. Assemble Hinge-C ⑪ and bolt ⑩. Assemble F-Door ⑭. Assemble the Hinge-L ⑤ and bolt ④. Assemble Low Cover ① and screw ②.



### Note

Reversing the doors is not covered by the warranty.



**LG Electronics Inc.**