



# 雪櫃

## 用戶手冊

安裝、操作或調校此產品前，請先仔細閱讀本手冊。



中文版.....	2	Design-A-Door.....	19
安全注意事項.....	3-4	日用保鮮盒(選購配備).....	20
冰箱組成及功能.....	5	保鮮置蛋盒(選購配備).....	20
電冰箱安裝.....	6-12	▶ 冷凍室部份	
將您的電冰箱拆封.....	6	置冰盒.....	20
安裝.....	6	製冰.....	20
底蓋.....	6	冷凍室欄式置物架.....	20
取下及更換您的電冰箱門把 及冰箱門.....	7-11	Durabase.....	21
高低調整及門位校準.....	12	Durabase隔板.....	21
使用您的電冰箱.....	13-21	抽取式抽屜籃.....	21
確保正確的空氣循環.....	13	電冰箱安裝.....	22-23
多向流動(Multi-Flow).....	13	一般清理要訣.....	22
設定控制功能.....	13	外部.....	22
調整控制控制.....	14	內壁.....	22
食物保存指南.....	14	門襯與門墊.....	22
保存冷凍食品.....	15	塑膠部份.....	22
▶ 冷藏室部份		冷凝盤管.....	22
冷藏室置物架.....	16	燈泡更換.....	22-23
置酒架(選購配備).....	16	電力中斷.....	23
Optibin Crispers蔬果保鮮室.....	17	外出休假時.....	23
保鮮室濕度控制.....	17	搬家時.....	23
卸下保鮮室.....	17-18	關於自動製冰機(選購配備).....	24
內面有格網之保鮮室蓋.....	18	連接供水管線.....	25-28
Glide N Serve.....	19	故障排除指南.....	29-32

本手冊當中有許多重要的安全訊息。請仔細閱讀並隨時遵守所有的安全訊息。

此為安全警示符號：目的在向您提出安全訊息的警示，通知您該危險會造成您或他人傷亡，或使產品損壞。

所有安全訊息均會加用安全警示符號以及危險訊息標語「危險」、「警告」及「注意」。這些標語代表：

如您未能確實遵照指示，**可能會**造成個人死亡或傷重。

如您未能確實遵照指示，**可能會**造成個人死亡或傷重。

在於指出具有迫切性的危險情況，如未加避免，**可能會**造成個人輕微或中度受傷，或僅使產品損壞。

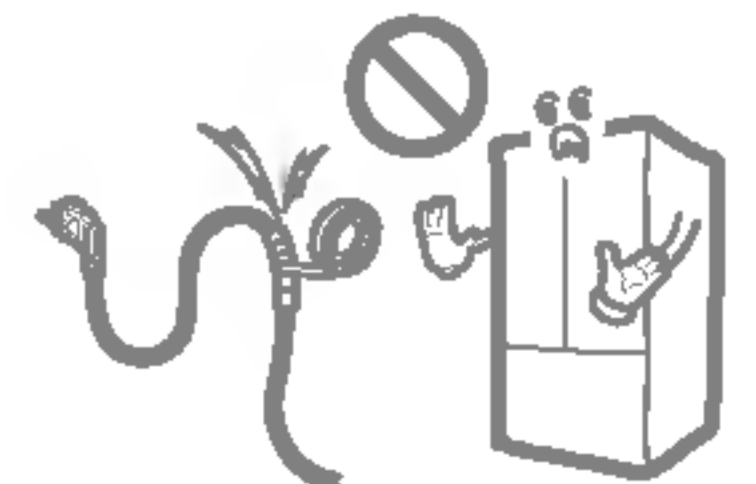
所有的安全訊息在於確認危險，告訴您如何降低受傷的機會，以及提醒您未能遵照指示的後果。

使用產品時，爲了降低火災、電擊以及對人員造成傷害的危險，應確實遵守以下基本的安全指示：

使用本設備前，請閱讀所有指示。

- 嚴禁拉扯電線來拔下電冰箱插頭。請始終牢握插頭再筆直將其自插座上拔下。
- 請立即維修或更換所有已經磨損或損壞的電力供應線。切勿使用整條線或插頭或接頭一端外觀呈現龜裂或磨損的電源線。
- 在將電冰箱移離牆壁時，小心不要造成電源線捲曲或損壞。
- 切勿在本設備或其他家電附近保存汽油或其他可燃氣體或液體。
- 切勿允許孩童攀爬、站立或吊掛在冰箱門或冰箱內的置物架上。他們可能會因此損壞電冰箱及任何其他設備。
- 手指請遠離**輻痛處**區域；門與儲櫃之間間隙必須非常小。關門時注意小孩的手指有無在所述的區域內。
- 清理或維修前，請先將電冰箱插頭拔下。  
**註：**我們強力建議任何維修工作請交由合格的技術人員來做。
- 更換燒燬的燈炮之前，請先**拔下**電冰箱的插頭或關閉斷路器或保險絲盒上的電源，以免觸電。(燒燬的燈炮在更換時可能會破裂。)  
**註：**將任一或兩種控制設定在 **OFF** 位置並不會移去燈泡電路的電源。

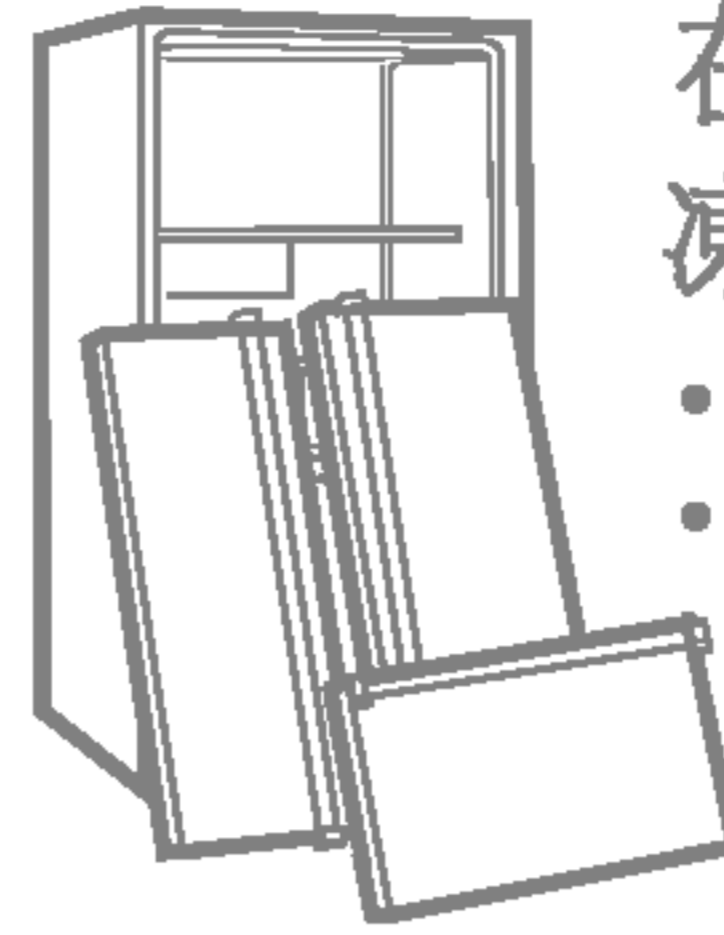
- 本電冰箱必須按照張貼於電冰箱正面上的「**特別安裝指示**」進行正確的安裝。
- 在您的電冰箱開始運轉後，雙手有水或潮濕時請勿觸摸冷凍室冰冷的表面，否則皮膚可能會黏著在極冷的表面上。
- 在附有自動製冰機的電冰箱中，請避免觸及推出機件的活動部份，或觸及釋出冰塊的加熱元件。切勿在冰箱插上電源時，將手指或手放在自動製冰機的機件上。
- 切勿將完全解凍以後的食物加以冷凍。美國農業部(United States Department of Agriculture)之住家及果園公報(Home and Garden Bulletin)第69條明文規定：  
...如果已經解凍的食物仍然處於結冰或冰冷-低於4°C的狀態，則可加以安全的冷凍。  
...解凍後變味或變色的碎肉、家禽肉或魚肉不應再加以冷凍或食用。解凍後的冰淇淋應予丟棄。如果任何一種食物的氣味或色澤變差或有問題時，請不要食用。該份食物如果食用可能會有危險。即使是部份解凍及冷凍亦會降低食物的食用品質，特別是水果、蔬菜及調製過的食品。紅肉的食用品質受到的影響較許多其他的食品來得低些。冰凍後食品請儘早食用以保存其最大的食用品質。
- 本設備並不適合年幼孩童或年邁人士在未經陪同的情況下使用。
- 年幼孩童應由大人陪同以確保不會把玩本項設備。
- 請勿更改或延長電線的長度。  
此舉會造成電極或火災。



本手冊請妥爲保管



孩童陷住及悶死並不是只有過去才會發生。即使只是暫時放上數日，廢棄或不要的電冰箱依然相當危險。如果您打算要丟棄舊有的電冰箱，請遵照右側的指示以助您避免意外的發生。



### 在您丟棄舊有的電冰箱或冷凍櫃之前

- 將所有門拆下。
- 將置物架保留原位，以免孩童攀爬到裏面。

## 氟氯碳化物

## 處置原則

在您的舊冰箱中可能存在有採用 CFC(氟氯碳化物)的冷卻系統。CFC(氟氯碳化物)已經證實會對大氣臭氧層造成破壞。

如您打算丟棄您的舊冰箱，請確定 CFC 冷媒已由合格維修人員以正確處置方式加以抽除。如您有意釋出此種 CFC 冷媒，您可能因此受到環保法律條款處以罰金及禁錮。

### 請勿使用延長線

儘可能讓冰箱單獨使用電源插座，避免同時與其他家電或照明設備同時使用，以免電源負荷過重造成斷電。

### 電源插頭的位置

冰箱應擺放在容易接觸到插座的位置，在意外發生時方便切斷電源。

### 電線放置

電線若有損壞，請立即請製造商、代理商或合格的人員進行更換，以避免發生危險。

## 安裝自動製冰機的供水管

### 安裝前

- 自動製冰機只能由製到商進行安裝。
- 操作自動製冰機需要 147~843Pa 的水壓 (1.5~8.5 kgf/cm<sup>2</sup>) (也就是三秒內能夠裝滿一個 180cc 紙杯的水壓。)

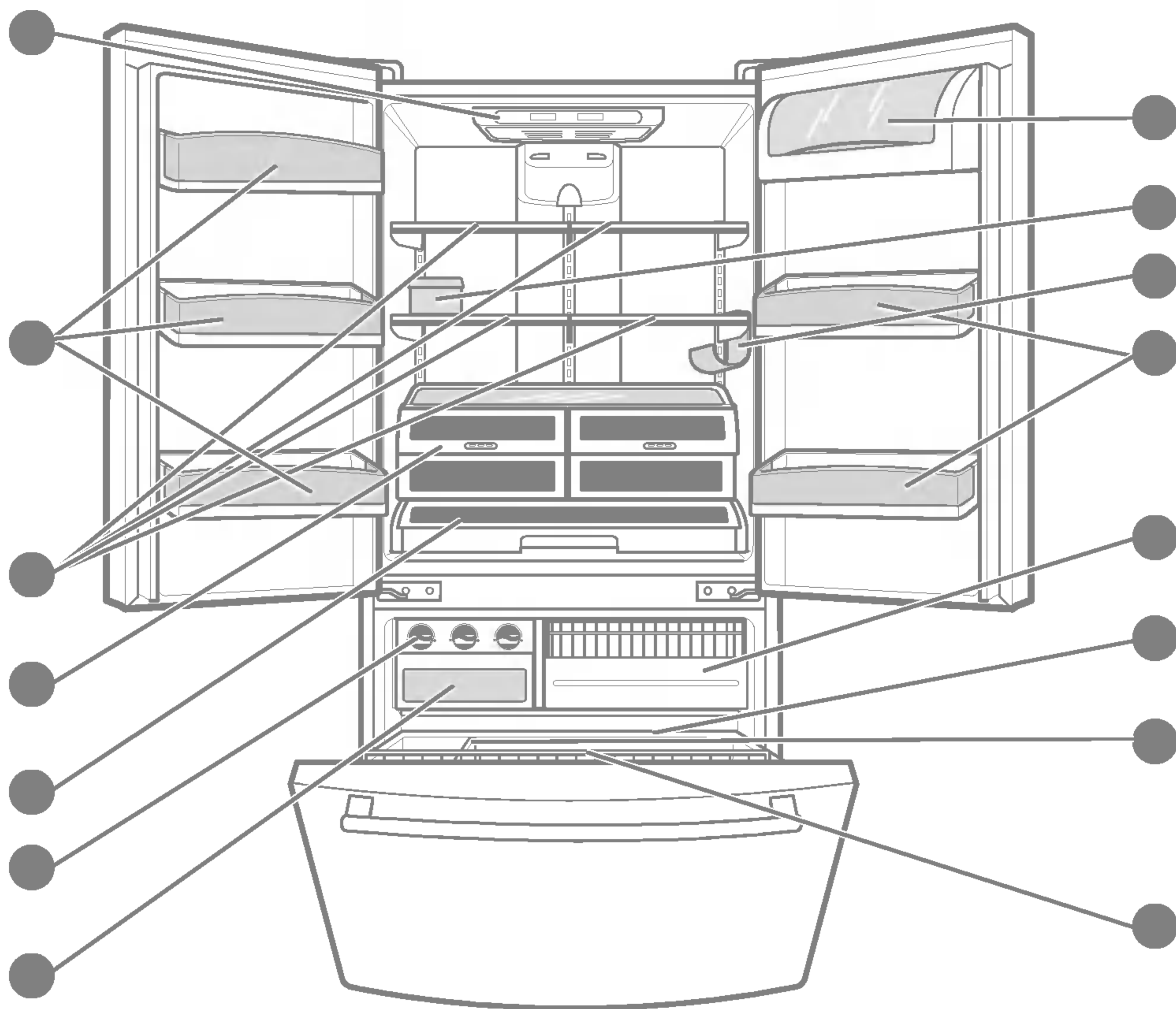
- 若水壓無法達到 147 kPa (1.5 kgf/cm<sup>2</sup>)，則必須購買單獨的壓力幫浦，以正常運作自動製冰機並冷卻水管。
- 請讓供水管線的總長度低於 8 公尺，並且保持一直線。若供水管長度大於或等於 8 公尺，可能會因排水水壓造成供水上的問題。
- 請不要在溫度過高的地方安裝供水管線。

### ▲ 警告

- 只能連接到可飲用供水源。
- 安裝時請參考有關濾水配件的指示。

### ▲ 警告

- 本設備所使用的冷卻劑和絕緣氣體需經過特殊廢棄物處置。丟棄時，請洽詢服務廠商或類似的合格人員。



請善加利用本頁說明以熟悉各項組成及功能。本頁附上的目的僅在供您方便參考。

註：本手冊範圍可涵蓋數種不同的機種。您所購買的電冰箱可能擁有數項或全部以下所列的項目。以下所列各功能的位置不見得會完全與您的機種相符。

- 數位感應控制
- Design-A-Door置物籃
- 置物架
- Optibin Crisper蔬果保鮮室  
(可常保水果及蔬菜新鮮酥脆)
- Glide N Serve置物籃
- 三層置冰盤
- 置冰盒
- 抽取式抽屜籃
- Durabase置物籃
- 隔板
- 冷凍室門置物架(選購配備)
- 置酒架(選購配備)
- 日用保鮮盒(選購配備)
- 保鮮置蛋盒(選購配備)

## 警告

### 超重危險

請由兩人以上進行電冰箱搬運及安裝的工作。如未依照指示，將會導致人體背部或其他部位的傷害。

## 將您的電冰箱拆封

使用前請從電冰箱上撕下膠帶及任何暫時性的標籤。請勿將警告類型標籤、機型及序號標籤，或是張貼於電冰箱背面上的技術文件(TechSheet)撕下。要清除剩餘的膠帶或黏膠，請用姆指迅速地搓揉該區域。殘餘的膠帶或黏膠亦可藉著在姆指上沾些洗碗精加以輕易的清除掉。利用溫水擦拭並風乾。請勿使用尖銳的工具、擦拭酒精、易燃液體或腐蝕性清潔劑來清除膠帶或黏膠。這些產品會損壞您電冰箱的表面。有關更多資訊，請參閱「重要安全注意事項」乙節的說明。

電冰箱置物架為按出貨時的方便先行安裝。請根據您個人的保存需要來重新安裝置物架。

## 警告

### 搬動電冰箱時

冰箱相當重。在搬動電冰箱進行清理或維修時，請護好地板。在搬動時請始終筆直將電冰箱拉出。切勿推著電冰箱來嘗試將它搬動，否則勢必造成地板損壞。

## 警告



### 有爆炸危險

汽油等具可燃性的物質及汽體，請放在遠離電冰箱的地方。如不遵從指示，將可能造成人員傷亡、爆炸或火災等情形。

## 安裝

1. 爲了避免抖動，本機必須力求平穩。如有需要，請調整高低螺絲以彌補地板不平整的地方。前方應較後方稍微高些以有助於將門關上。高低調整螺絲在藉著將機體稍加傾斜後即可輕易轉動。川針對轉動高低調整螺絲(➡)可將本機提高，反之(➡)則可將其放低。
  2. 將本設備安裝在溫度介於 13°C 與 43°C 之間的地方。如果設備周遭的溫度太低或太高，則冷卻的效果便會大受影響。
  3. 與天花板之間保留 2 吋的空間，而與牆壁之間則保留 1 吋的間距，可使冷卻效果更佳，安裝上更方便，以及正確的空氣循環和電線裝配。
- ▲注意：避免將本機放在靠近熱源、陽光直射或潮濕的地方。

## 下一步

1. 澈底清理您的電冰箱並擦拭乾淨運送期間所沉積的灰塵。
2. 將冰塊盒、抽屜籃、置物架等配件各自安裝到指定的位置。這件配件均包裝在一起，以防裝運期間可能的損壞。
3. 請讓電冰箱運轉至少 2 到 3 個小時，再行放置食物。請檢查冷凍室內冷空氣的流動情形，以確保正確的冷卻效果。您的電冰箱現在已可使用。

## 警告

- 在您對門樞、底架、制止器等進行工作時，請多加小心。您可能會受傷。
- 切勿將手或腳或金屬物品放入通風口、底架或電冰箱的底部。您可能會因此受傷或遭到電擊。

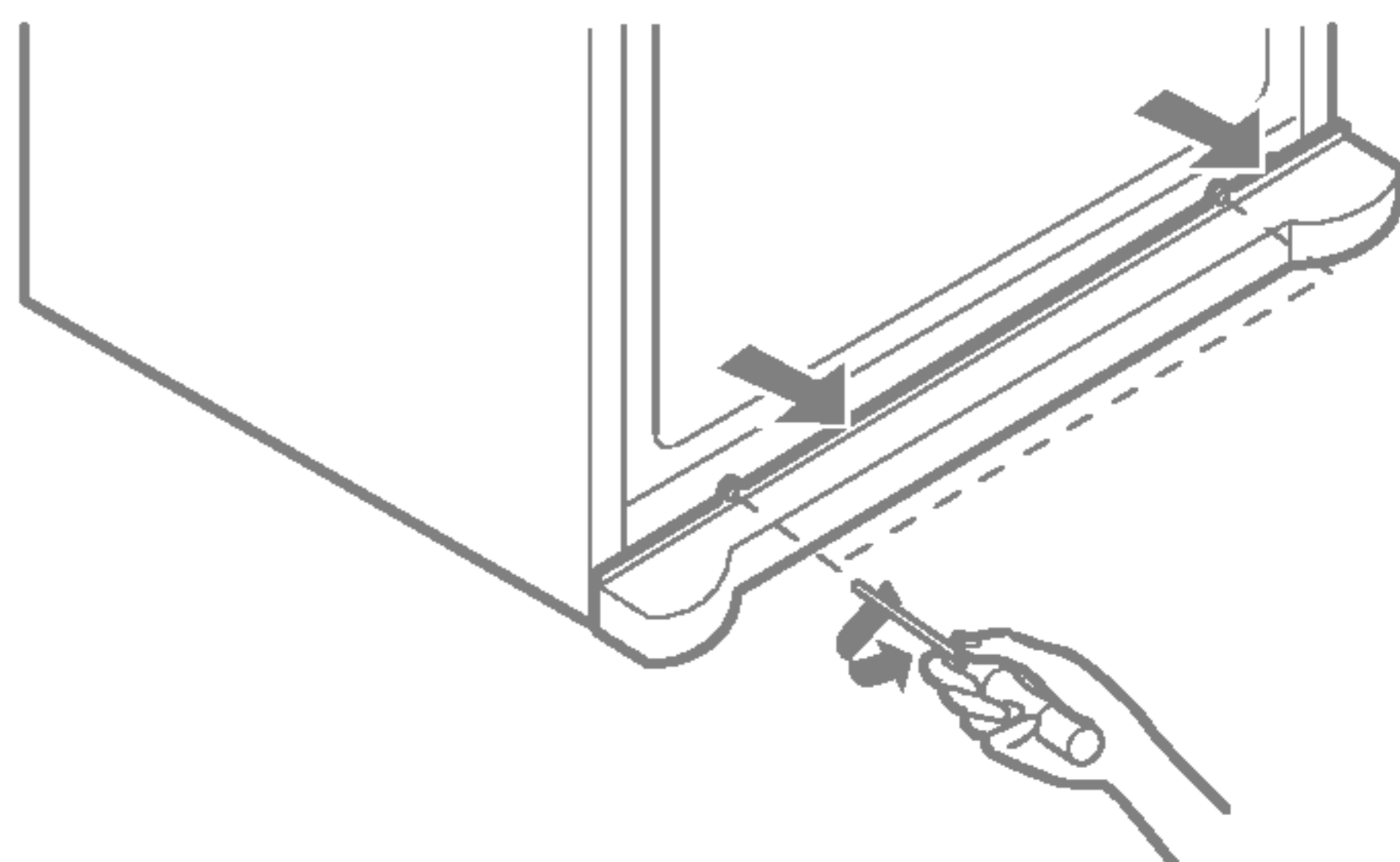
## 底蓋

### 要拆下底蓋時

1. 將冷凍室抽屜籃打開。(爲便於清楚思考，在此不顯示抽屜籃)
2. 在將抽屜籃打開後，即有足夠空間可將蓋上螺絲拆下。

### 要回裝底蓋時

- 將底蓋放回定位並插回和上緊螺絲。



## 如何卸下門把

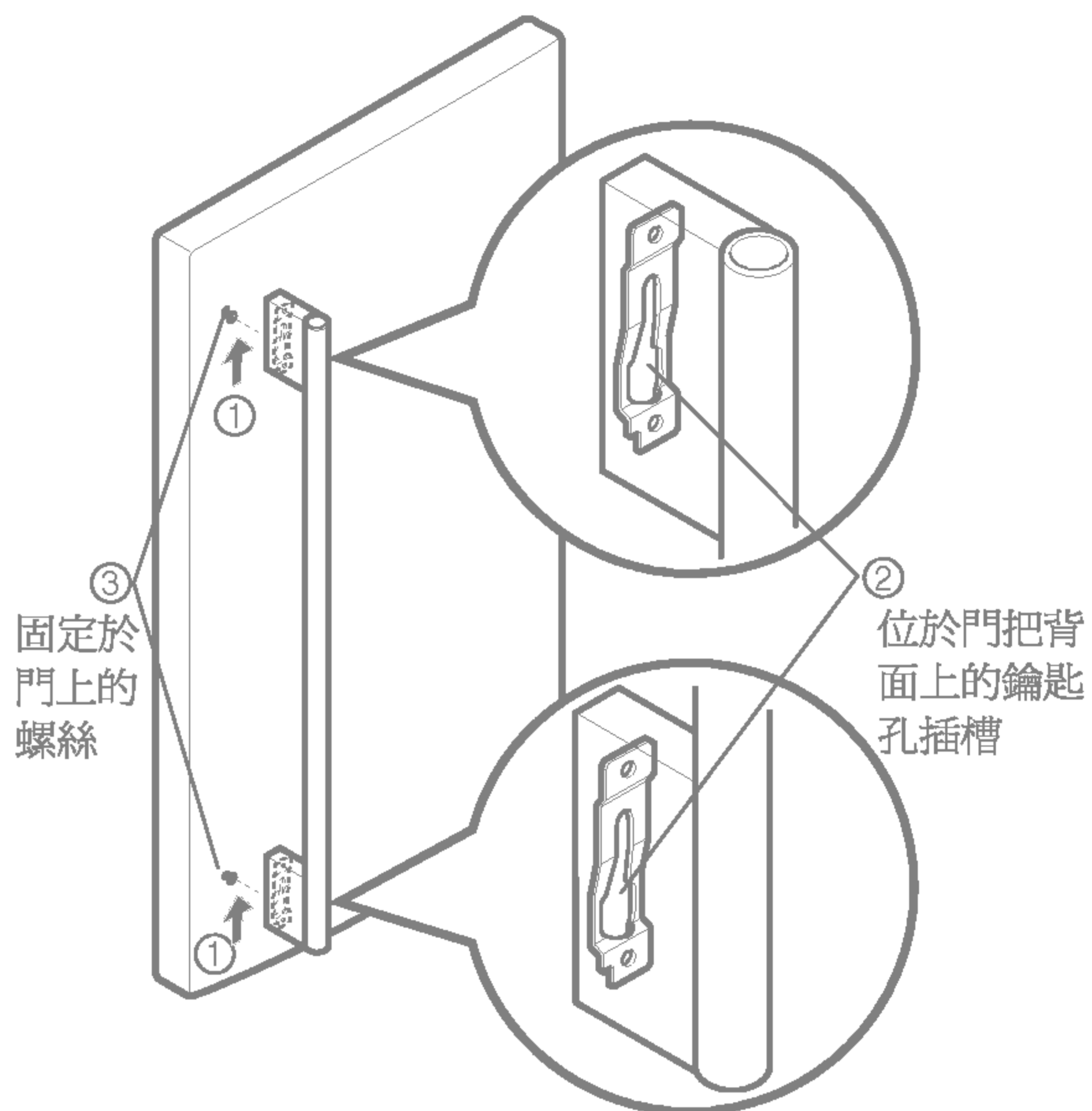
要將電冰箱搬過家門，可能有必要將電冰箱門把卸下  
註：門把樣式可能與本頁圖示有所不同。

### 1. 卸下電冰箱門把

- 請以雙手牢牢抓住門把並將門把向上滑動(1)(這樣做可能要用些力)
- 位於門把背面上的鑰匙孔插槽(2)能讓門把自固定螺絲(3)脫離。

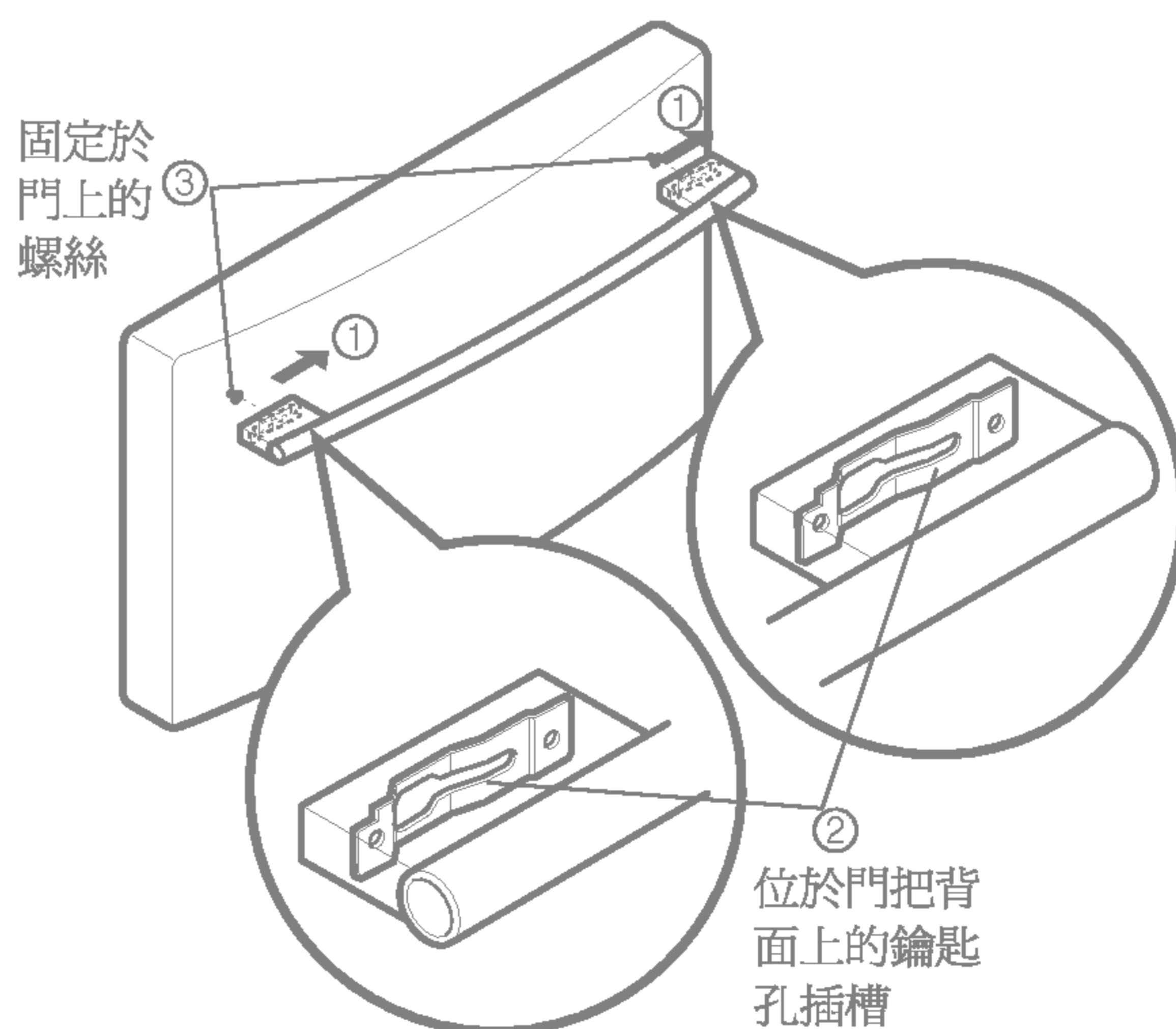
▲注意：如果您在卸下或安裝時用鐵鎚敲打門把，則可能會損壞門把。

▲注意：在您組裝或分解門把時，您必須用力推或拉。



### 2. 移除冰箱抽屜把手

- 將把手向門的方向壓。
- 請雙手緊抓把手並將把手向右滑動(1)(這個動作可能需要用力)
- 把手後方的鎖眼口(2)可讓把手從底座螺栓取下(3)。

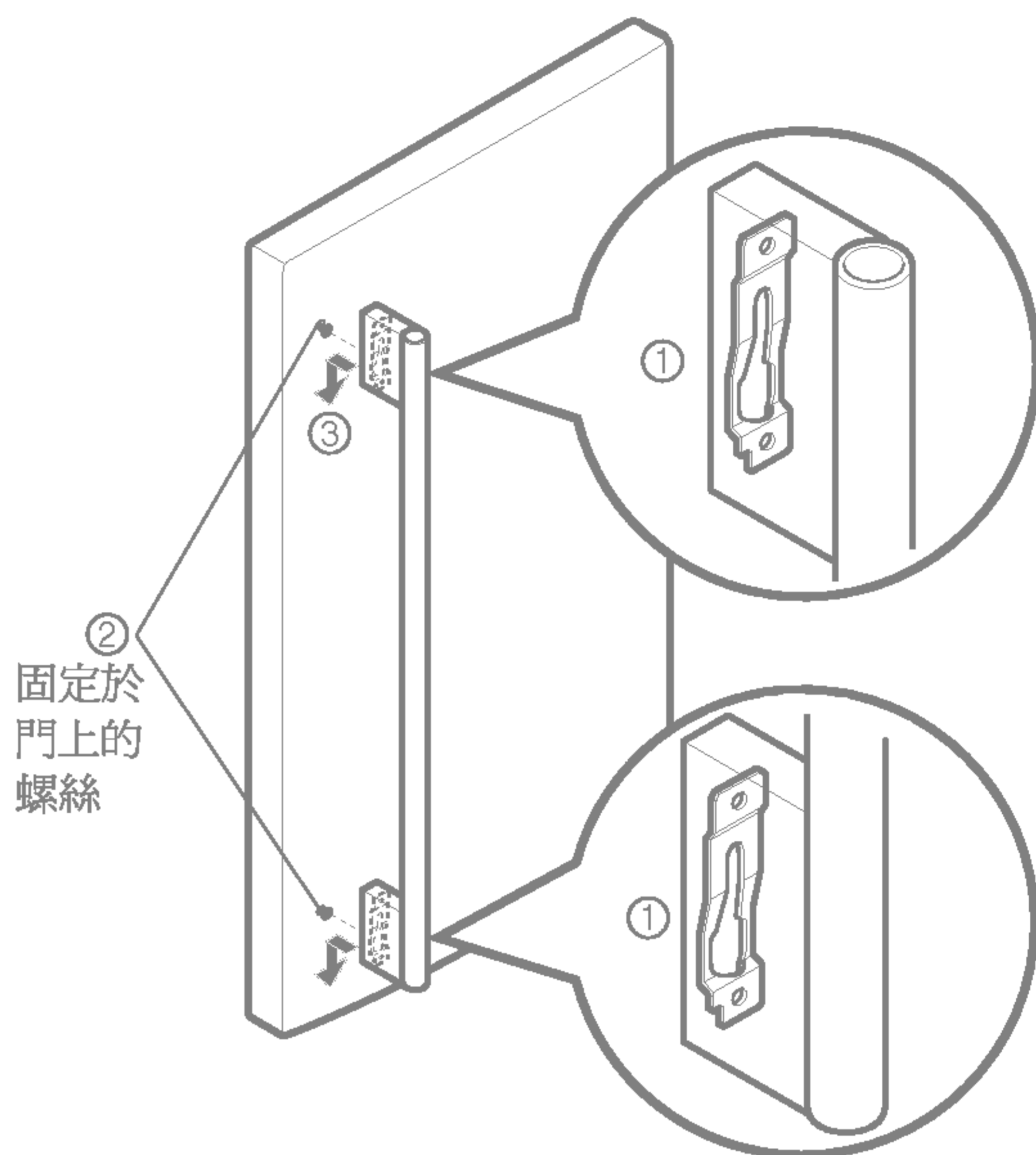


## 如何回裝門把

註：門把樣式可能與本頁圖示有所不同。

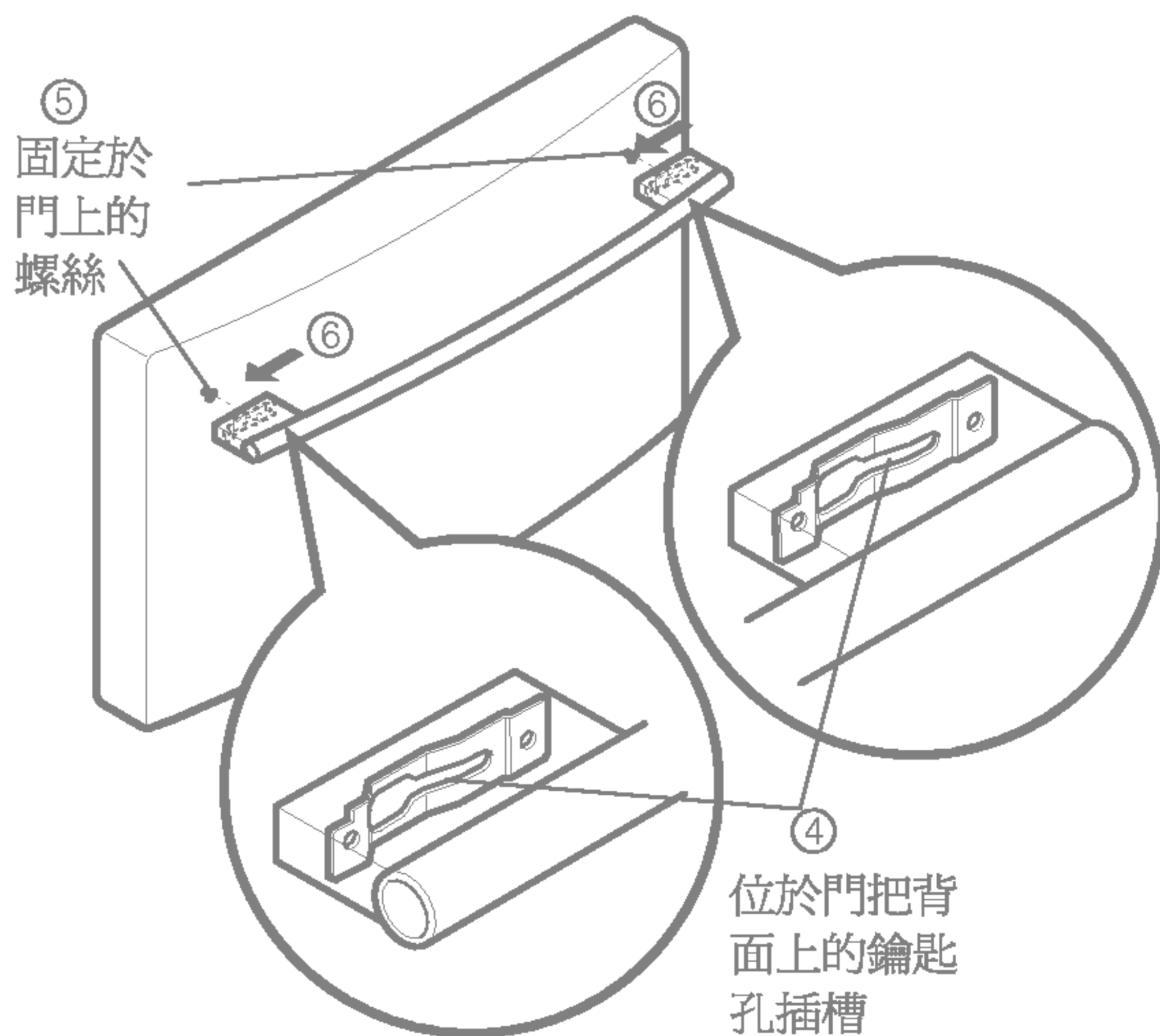
### 1. 回裝電冰箱門把

- 將門把背面上下方的鑰匙孔插槽(1)對準固定在冰箱門正面的螺絲(2)。
- 將門把按在門面上，確實將螺絲(2)插入鑰匙孔插槽(1)內。
- 雙手握住門把，牢牢按在門面上將門把向下滑動(3)。



### 2. 更換冰箱抽屜手把

- 將把手背面左右兩邊的鎖眼口(4)和抽屜門前的螺栓(5)對齊。
- 將把手向抽屜前門方向下壓，確定螺栓被推進鎖眼口(4)。
- 請雙手握住把手，向抽屜門前方壓並將把手滑向左方(6)。





## 如何卸下冰箱門

### 1. 卸下冰箱門

註：門把樣式可能不同。

重要：在您開始之前，請將電冰箱電源關閉並將插頭拔下。從門內取出食物及置物盒。

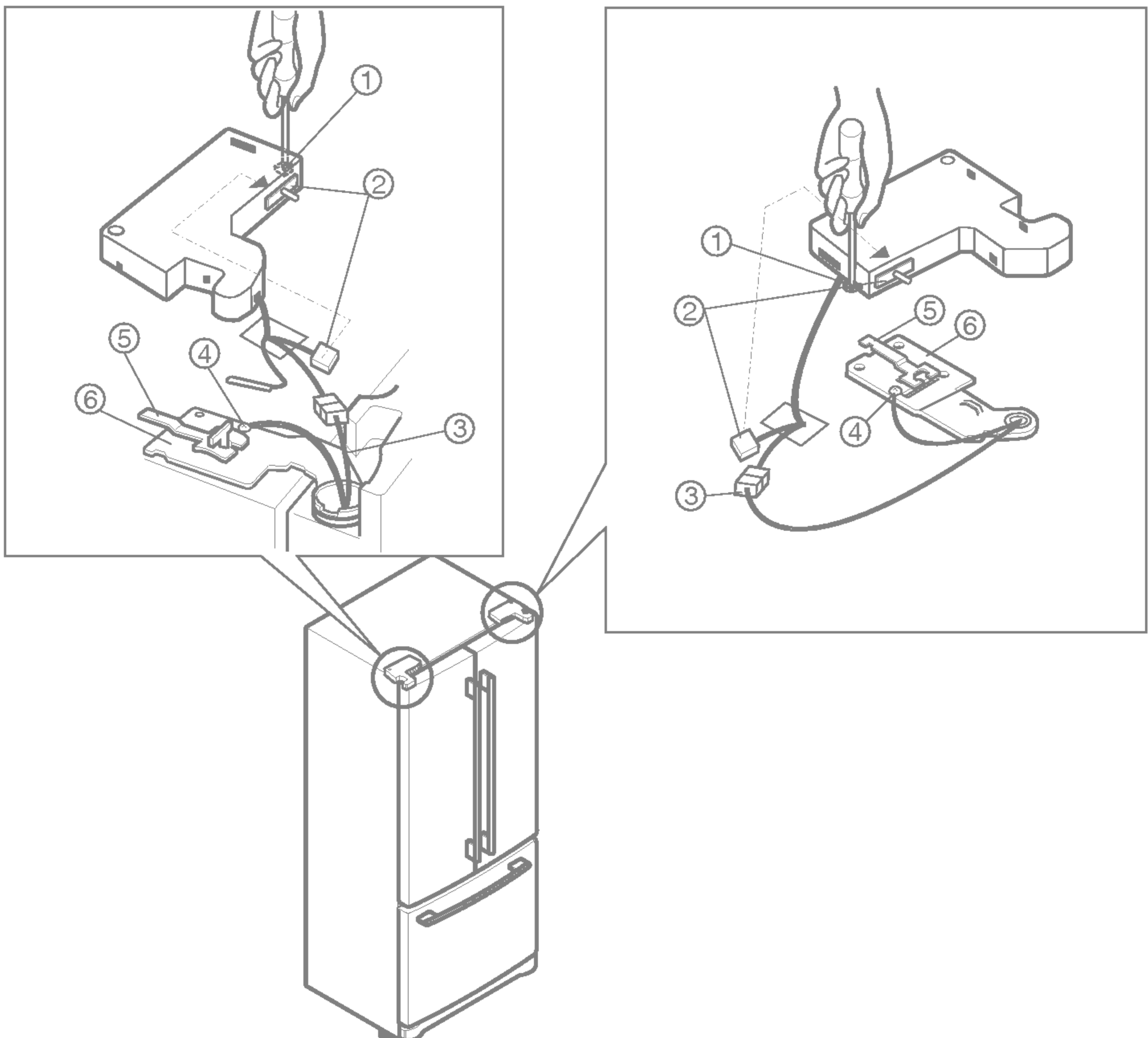
#### ▶左門

- 鬆開護蓋螺絲(1)。
- 脫離冰箱門開關線(2)及線束(3)。
- 卸下接地螺絲(4)。
- 逆時針轉動樞鈕槓桿(5)並提起上方樞鈕(6)。
- 將其充分舉高以便可以清潔中間樞鈕插梢。
- 將冰箱門內部朝上放置到防刮表面上。

#### ▶右門

- 按照上述相同的方法將右門卸下。
- 卸下上方樞鈕(6)，同時順時針轉動樞鈕槓桿(5)。

▲注意：上方樞鈕卸下時，請小心冰箱門不要向前傾倒。



## 2. 回裝冰箱門

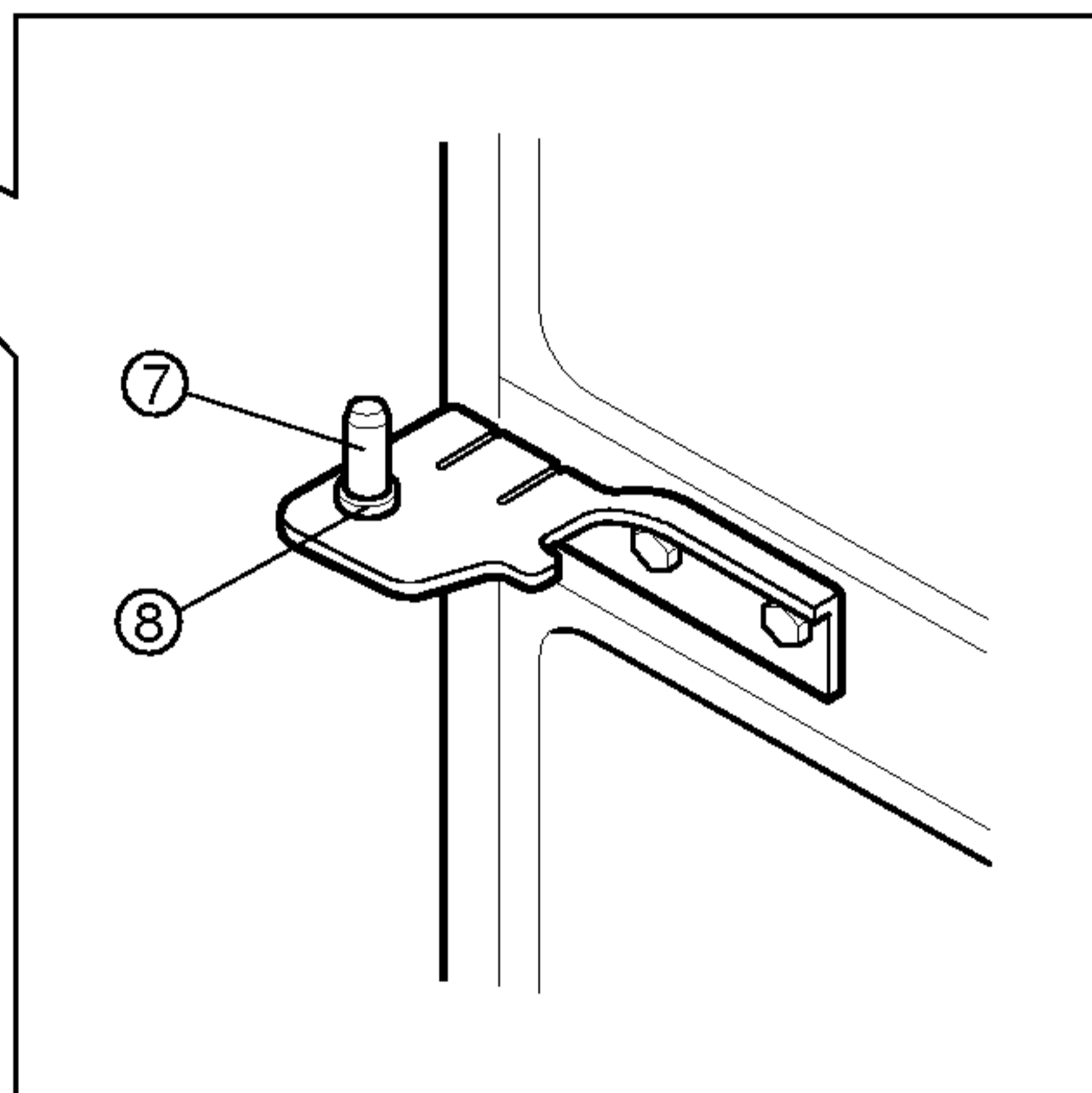
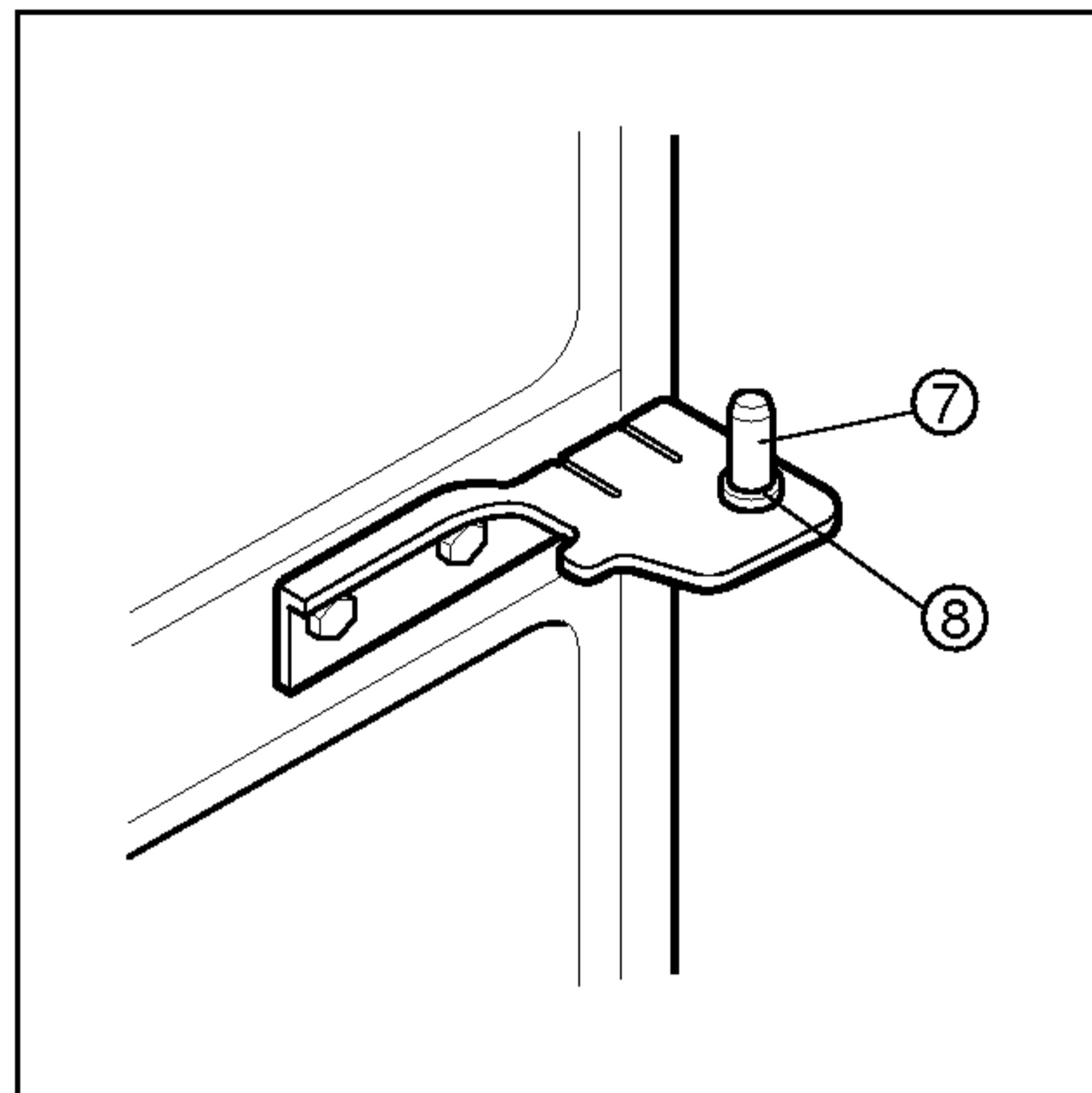
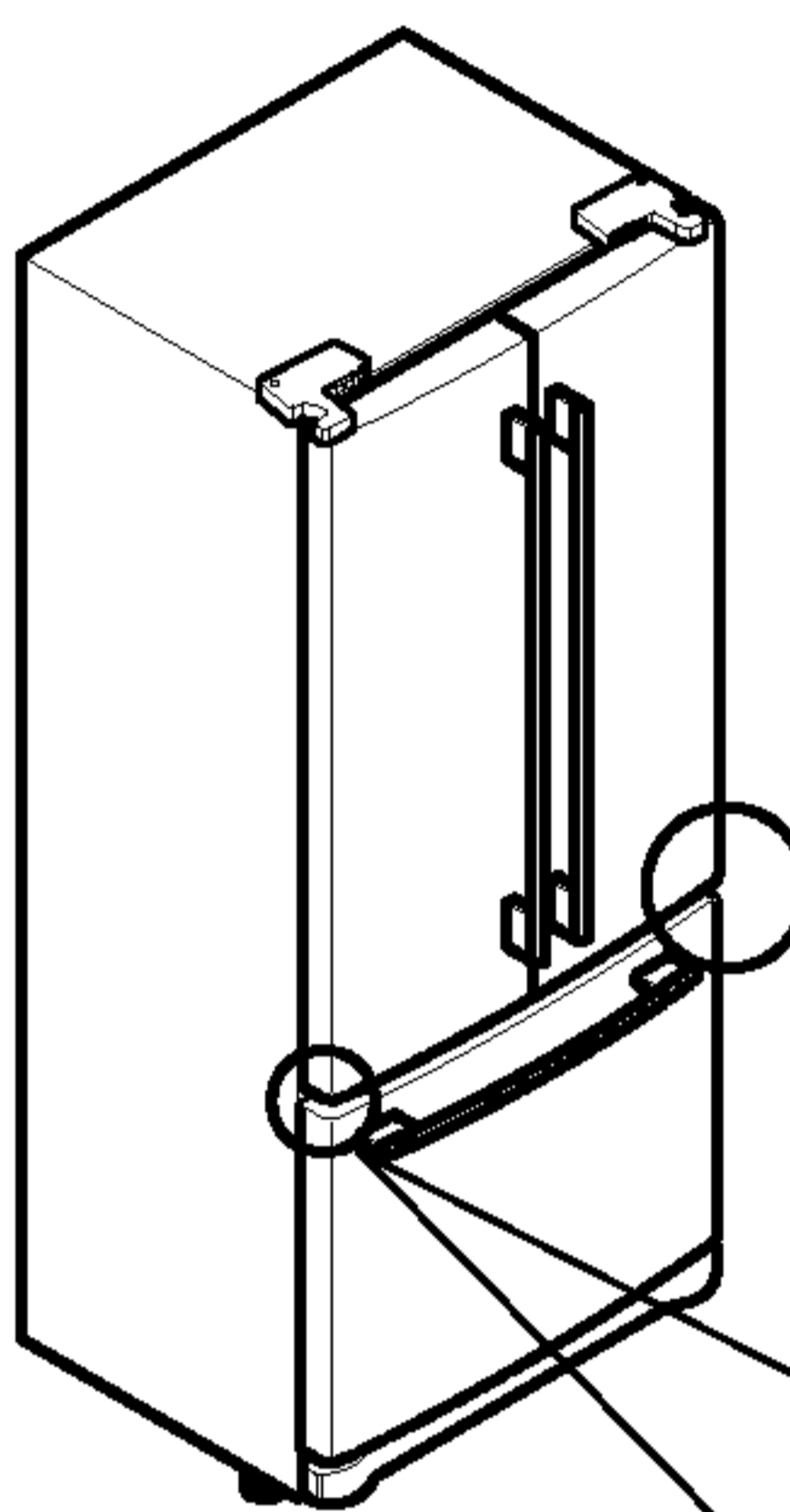
### ▶ 右門

- 將冰箱門放到中間樞鈕插梢(7)上。
- 確定冰箱門對齊外殼。
- 回裝上樞鈕(6)，逆時針轉動樞鈕槓桿(5)將樞鈕上緊。
- 確定冰箱門上的墊片緊貼外殼且無鬆摺。
- 在固定樞鈕時，以門把一端支撐冰箱門。確定冰箱門為挺直且冰箱門間間隙沿著正面下來相當平均。
- 安裝接地螺絲(4)並接上線束(3)。
- 接上冰箱門開關線(2)。
- 上緊護蓋螺絲(1)。

### ▶ 左門

- 按照上述相同的程序將左門回裝。
- 回裝上樞鈕(6)時，同時逆時針轉動樞鈕槓桿(5)將樞鈕上緊。

▲ **注意：**請小心不要將墊片弄丟[零件(8)]。因為該墊片很容易脫落。



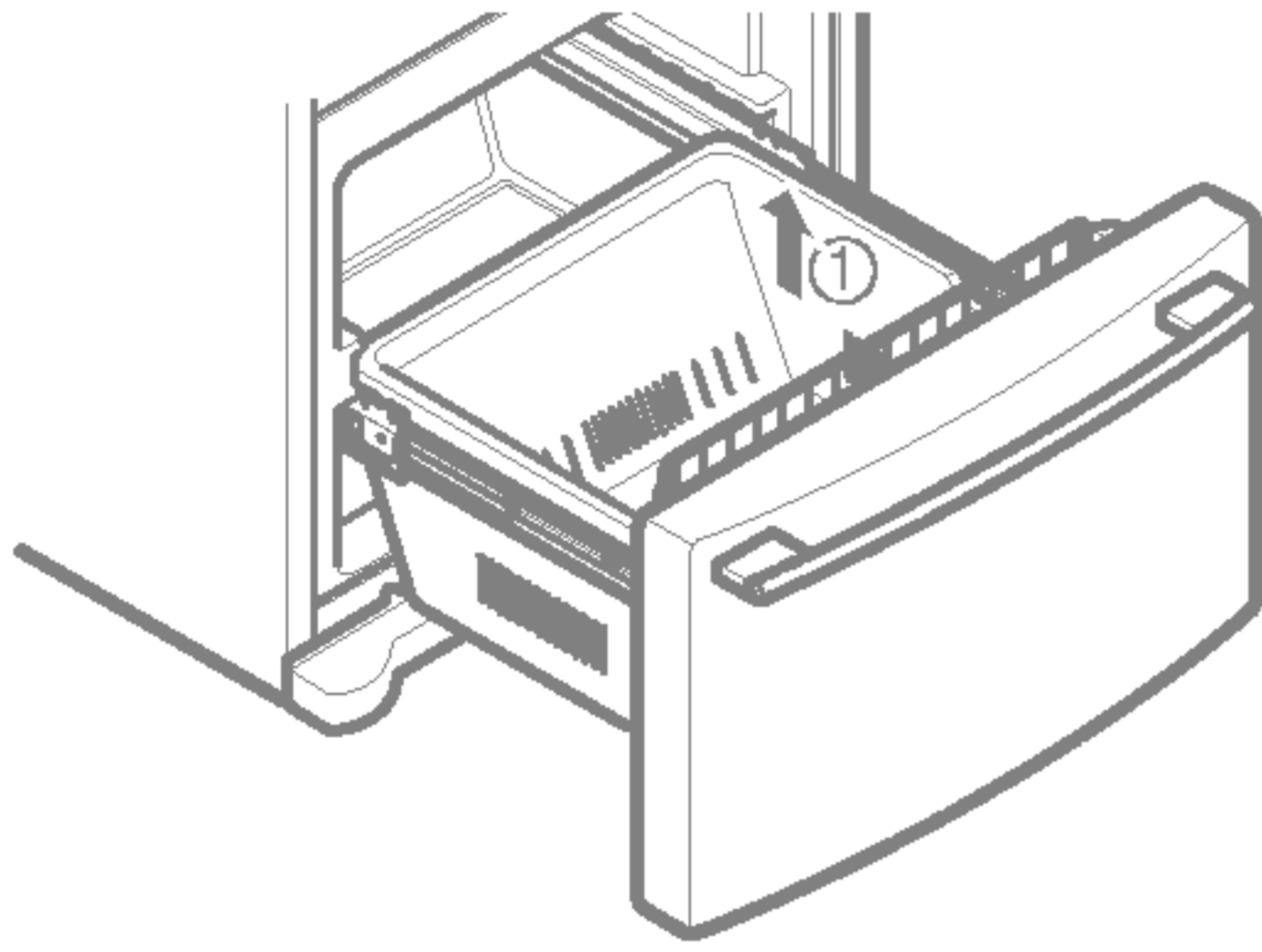
# 電冰箱安裝

## 如何卸下及回裝抽屜籃

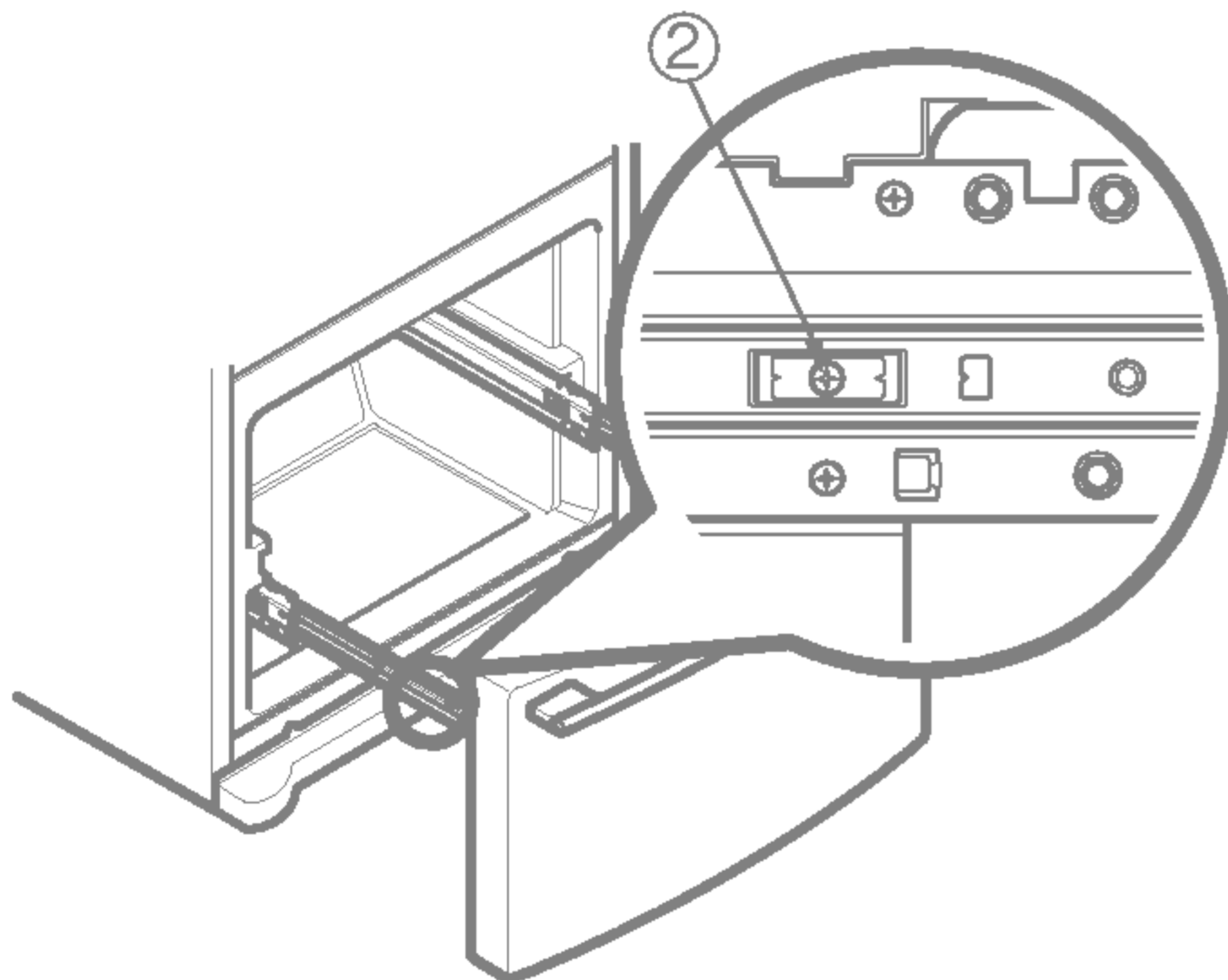
**重要：**爲了避免產品或所有物可能的損壞，您需要兩人來共同完下列的操作指示。

### 1. 卸下抽屜籃

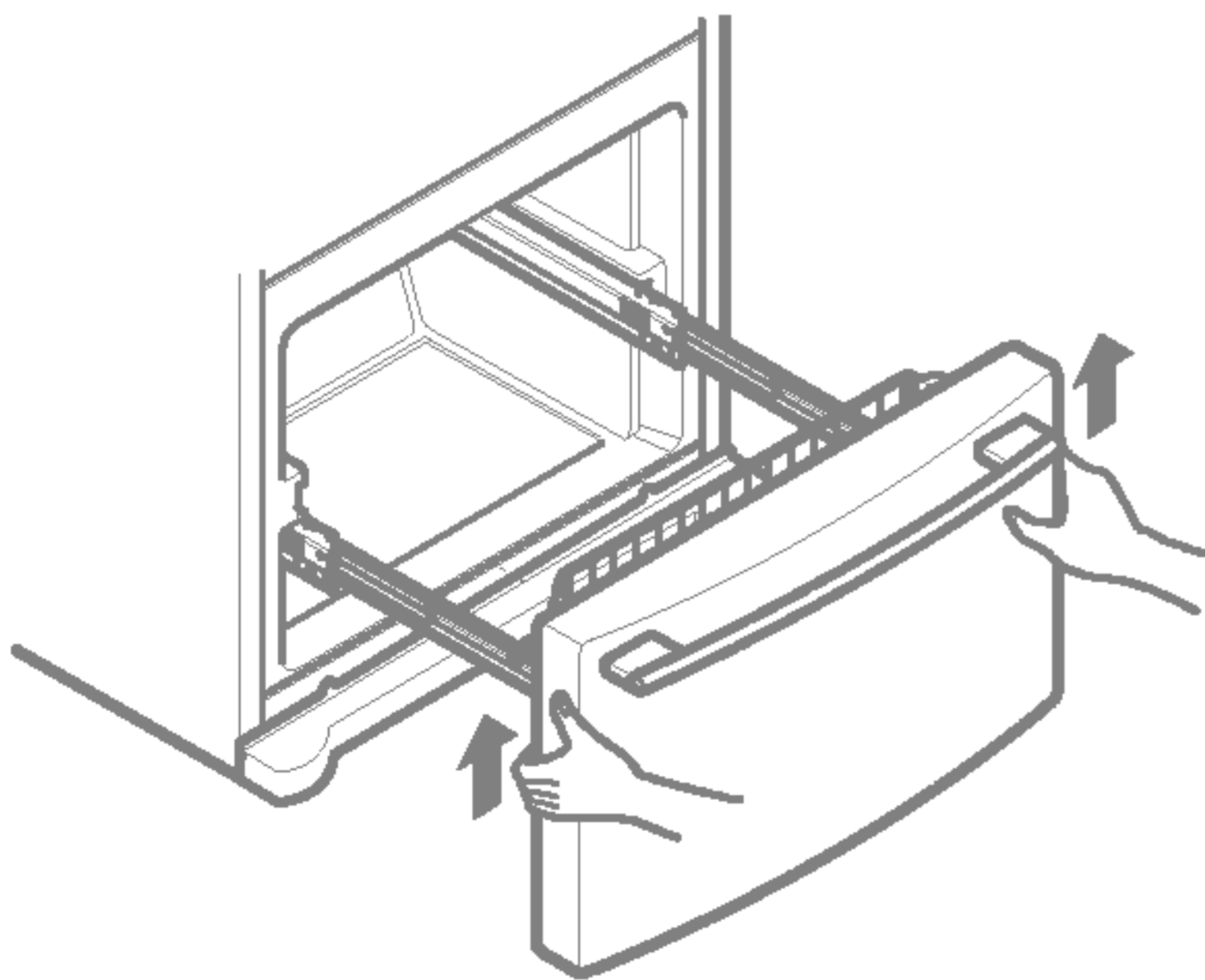
- 將抽屜向外拉至全開的位置。延著滑軌舉起置物籃的方式將下方置物籃(1)卸下。



- 卸下滑軌兩側的螺絲(2)。



- 將冰箱門上方舉高令冰箱門支架自滑軌上脫離。將冰箱門舉高後卸下。

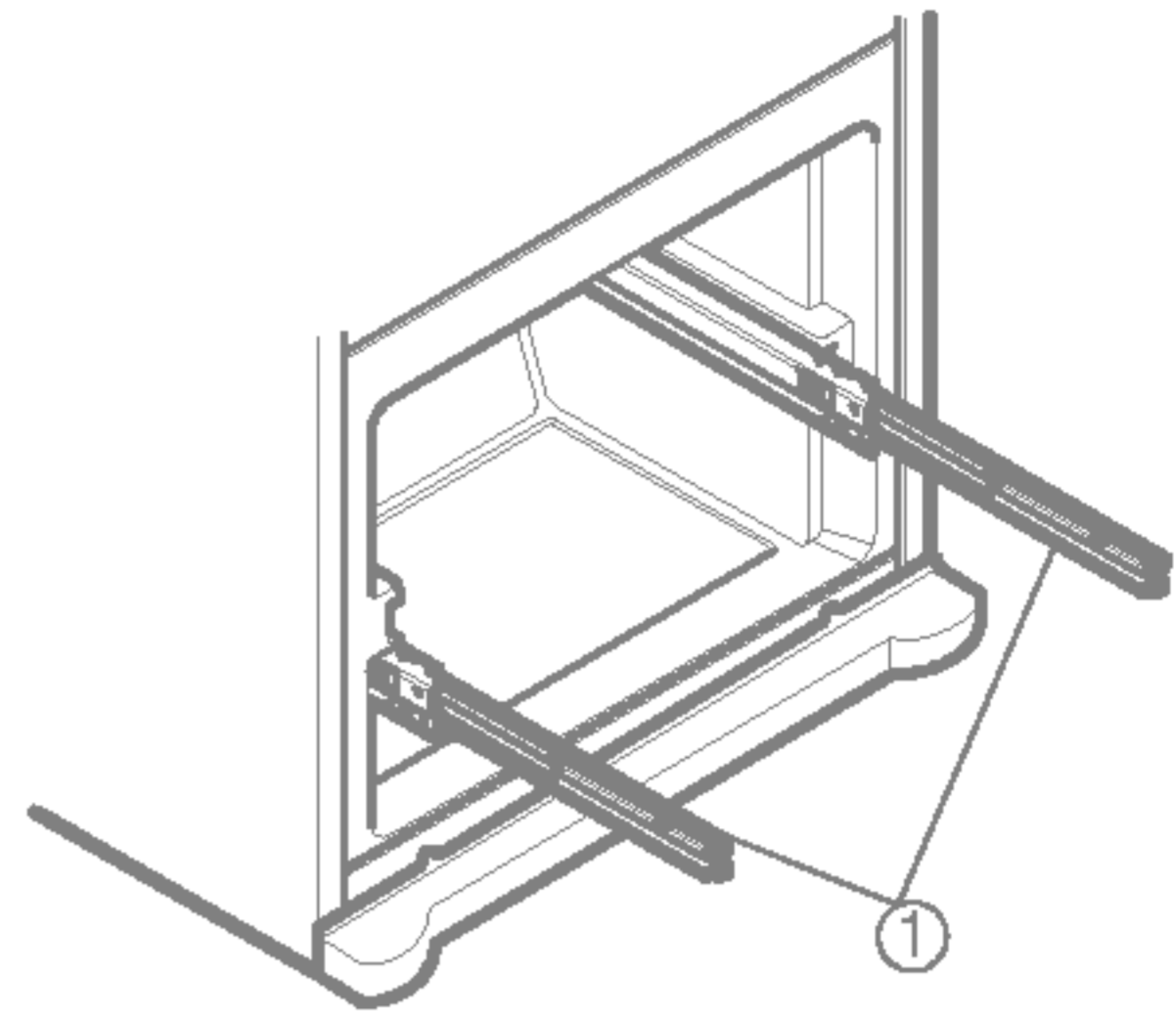


▲ **注意：**在您卸下抽屜籃時，請勿握住門把。如果因此掉落，將會造成個人受傷。

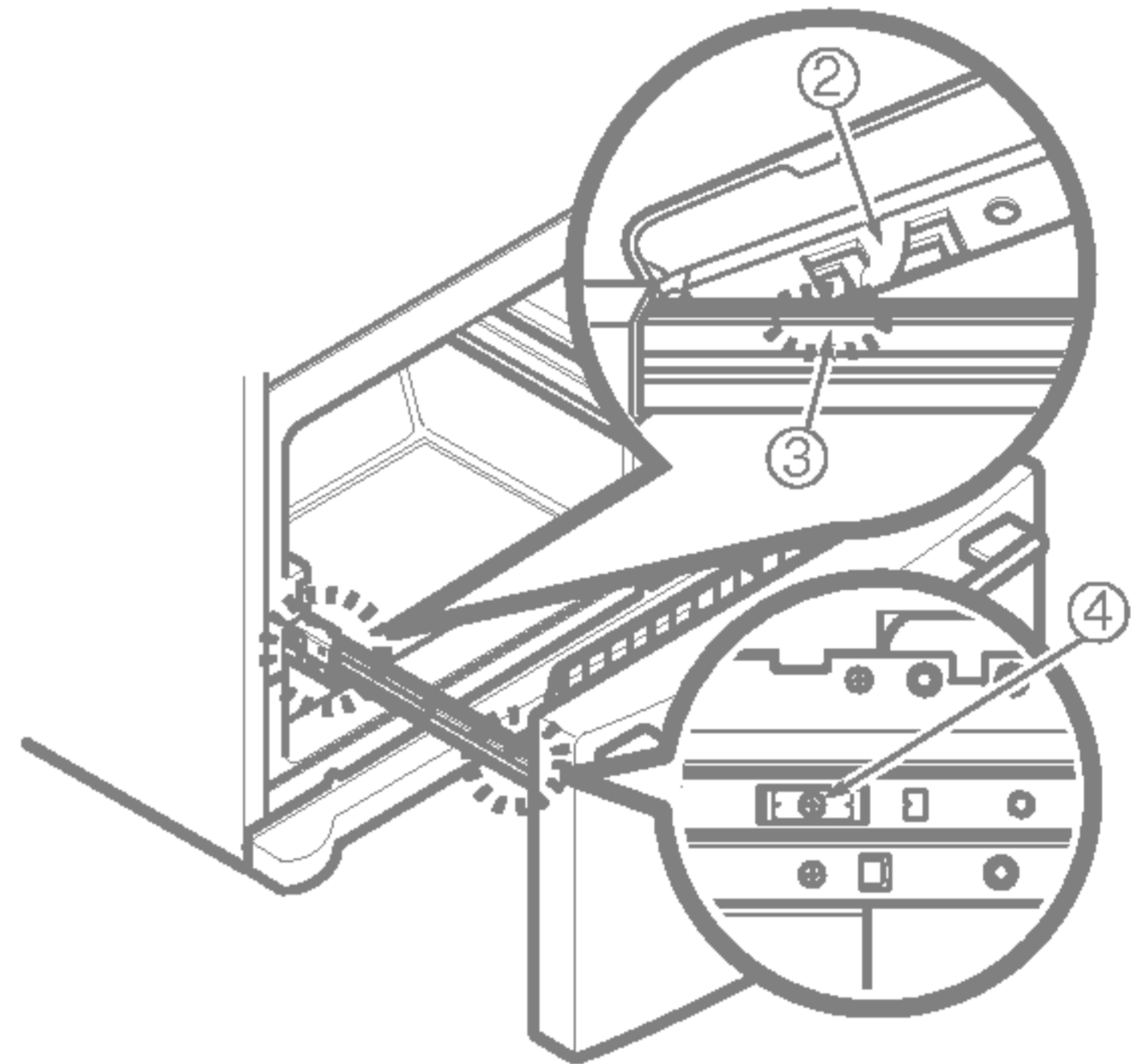
▲ **注意：**在放下抽屜籃時，小心不要讓樞鈕側的尖銳邊緣傷到地板或您自己的腳。

### 2. 安裝抽屜籃

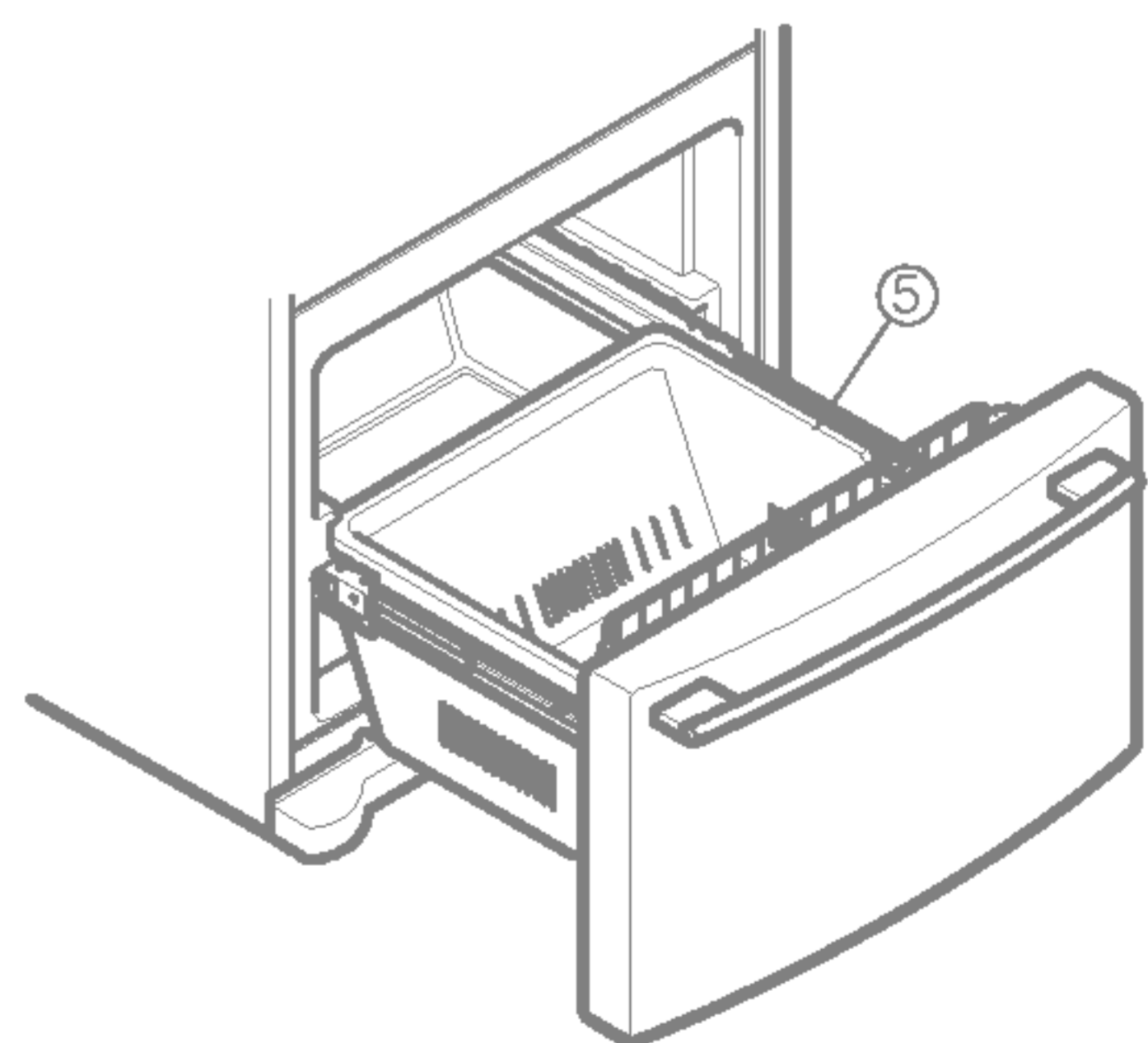
- 將兩滑軌(1)完全向外拉出。



- 按照圖中方式將冰箱門支架(2)扣上滑軌凸片(3)上，再將冰箱門放至最低位置。接著將螺絲上緊(4)。



- 在抽屜籃完全拉開的情況下，將下方置物籃放到滑軌上直到其不會向前移動爲止。



▲ **警告：**爲了避免發生小孩及寵物意外被關在冰箱裏或悶死的危險，切勿允許他們在抽屜籃內玩耍。

▲ **警告：**切勿踩在或坐在冷凍室門上。

# 電冰箱安裝

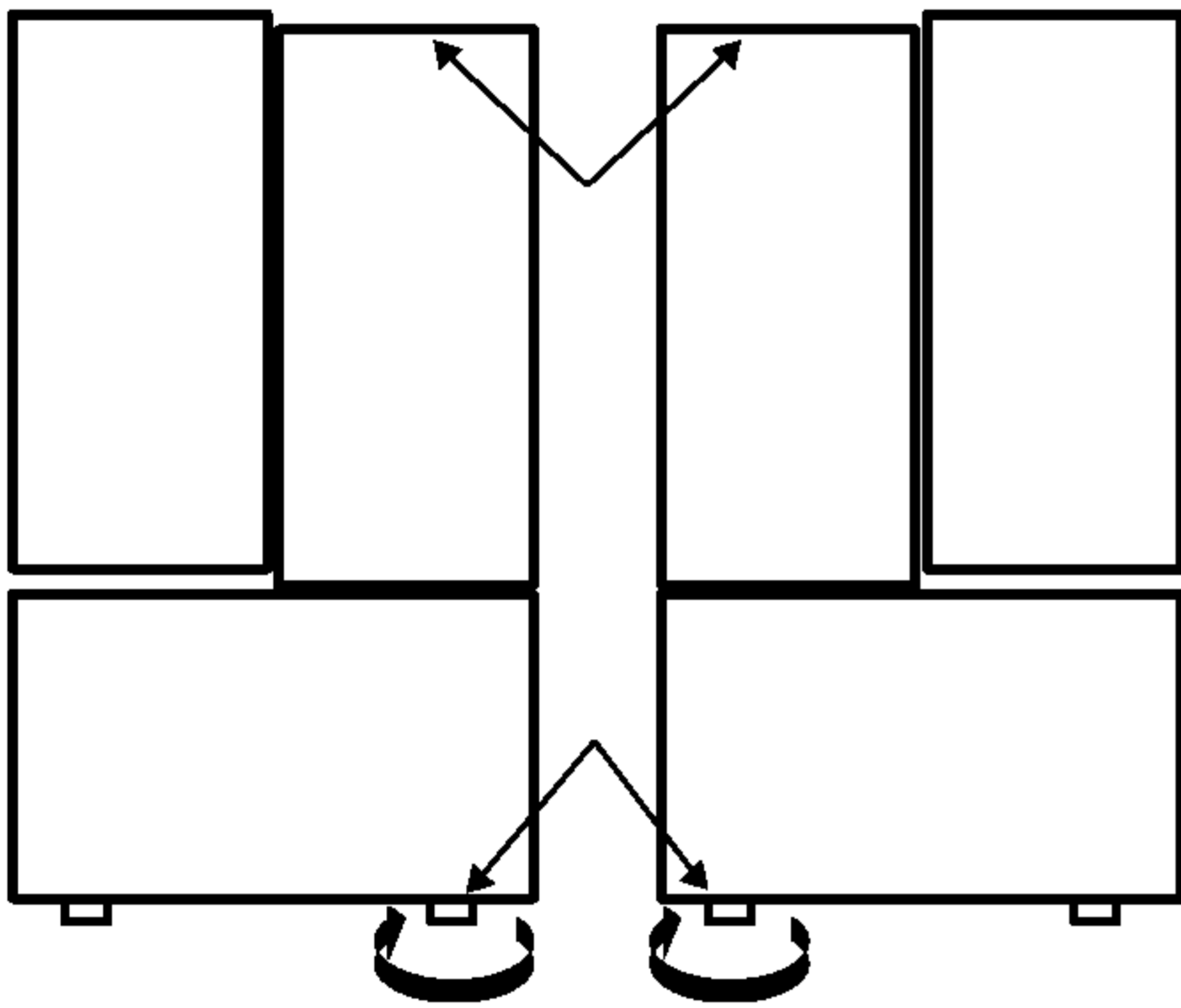
## 高低調整及門位校準

### 高低調整

您的電冰箱左右兩側共有兩組正面高低調整螺絲。如果您的電冰箱看上並不平穩或您希望冰箱門能更容易關上，則可利用以操作指示將電冰箱調整傾斜一些：

1. 插上電冰箱的電源線接地插座。將電冰箱移至最後確定的位置。
2. 順時針轉動高低調整螺絲將電冰箱一側舉高，或以逆時針方向轉動。在調整上可能要轉上數圈才可將電冰箱調成傾斜。

註：請某人協助在電冰箱上推以加諸些重量在高低調整螺絲。此舉可令螺絲的調整更加容易一些。



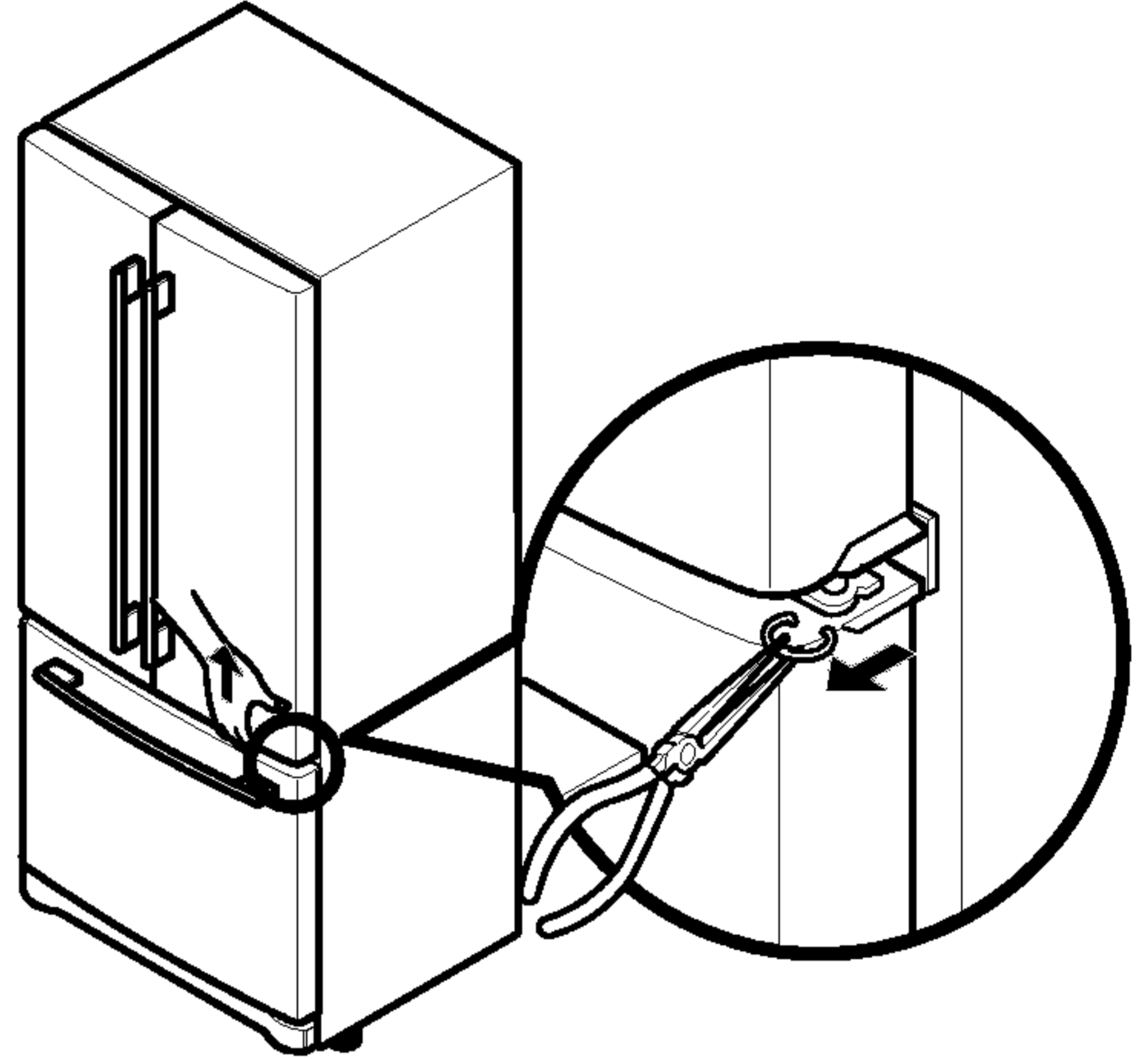
3. 再次將門打開並檢查以確定可以輕易關上。如果不能，請順時針轉動高低調整螺絲將電冰箱調整再向後傾斜一些。可能需要多轉幾圈，而且您應將兩側高低調整螺絲轉以相同的圈數。
4. 必要時，重新調整。
5. 回裝底蓋。

註：您的全新電冰箱是擁有兩道新鮮食物門的獨特設計。每道門都可以個別開啓或關閉。您可能需要多些力道才能將這些門完全關上。

### 門位校準

如果冰箱門之間的不平均，請依照下列指示來校準門位：

1. 單手從中間樞鈕的位置將冰箱門舉高。
2. 單手用尖嘴鉗將鎖圈插入(如圖示)。
3. 持續插入其他鎖圈直到門位校準為止。(本機共提供三個鎖圈)

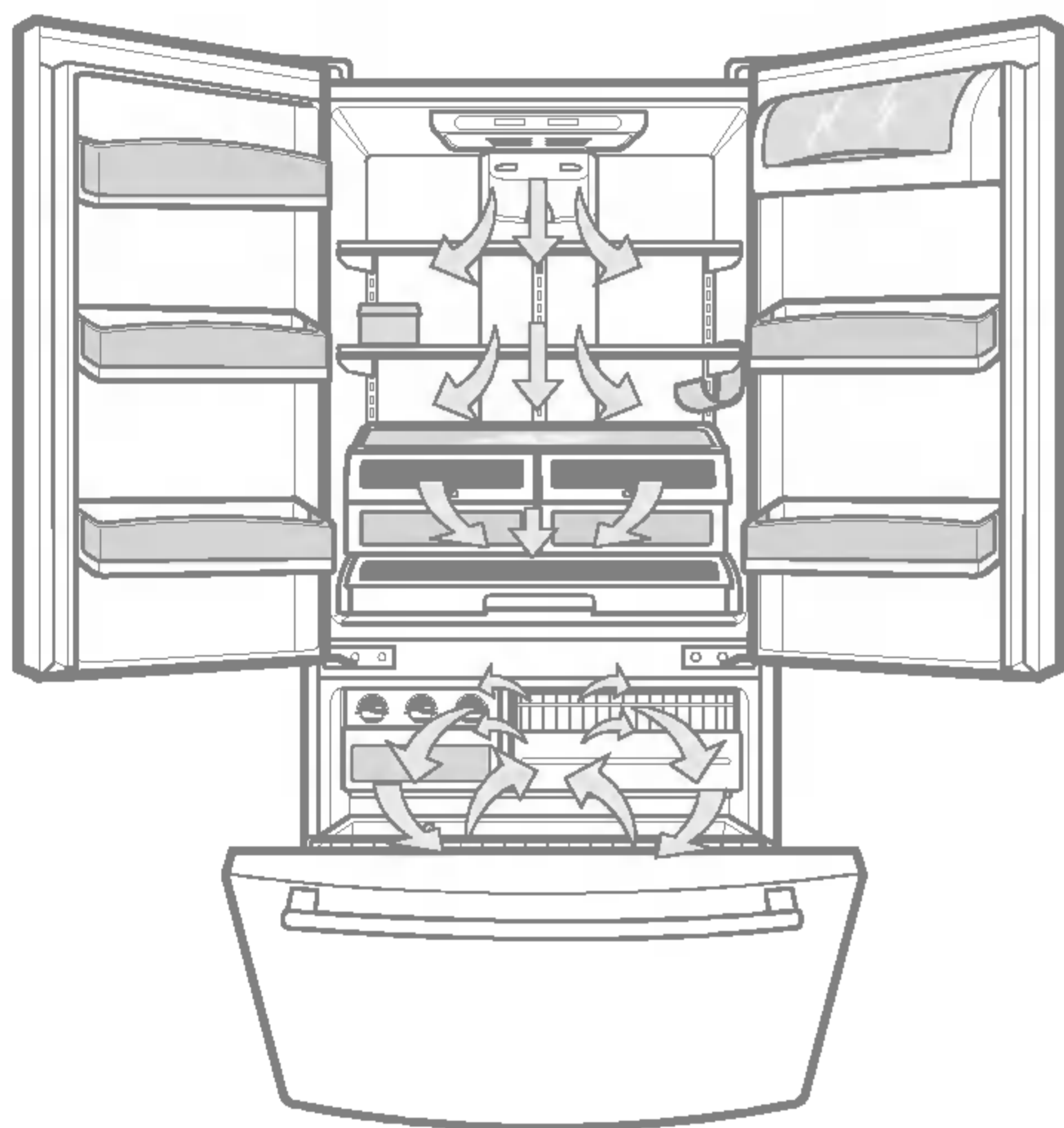


## 確保正確的空气循環

爲了確保能有正確的溫度，空氣必須在冷藏室與冷凍室之間流動。如下圖所示，空氣自冷凍室上方進入並向下循環。空氣經由冷凍室底部，強迫向下流動至冷藏室的上方。空氣穿過上方通道進入冷藏室，接著循環並停留在底部，並自該處理回流至冷凍室。

## 多向流動(MULTI-FLOW)

- 多向流動(Multi-flow)是指強而有效的冷卻運轉。此項功能在將新鮮食物放入冷凍室內時效果特別顯著。
- 如果清理時有水或異物進入冷卻空氣通道，則效能便會因此降低。此外，墊片如有損壞，效能亦可能因爲冷卻空氣流失而降低。

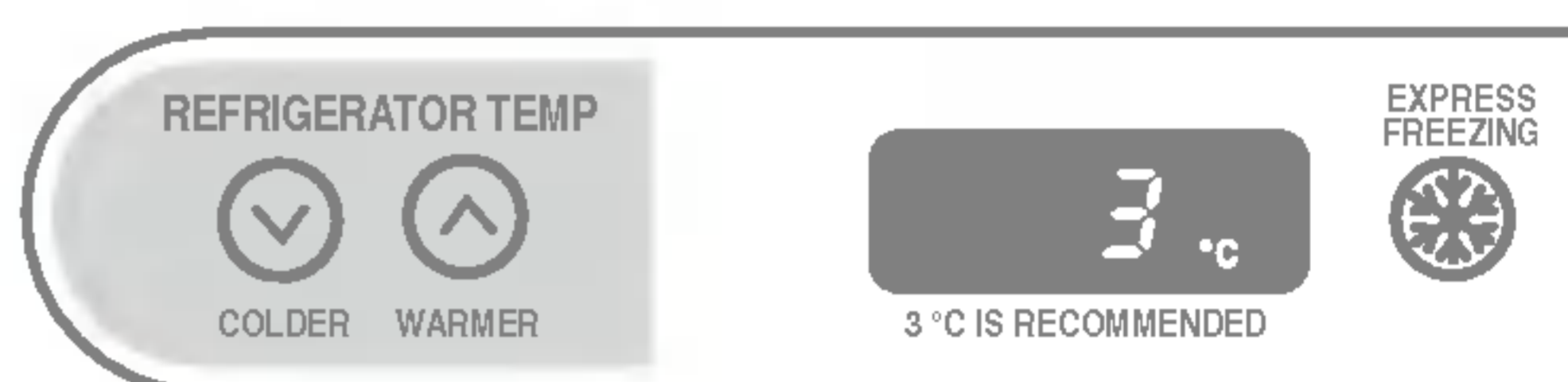


整包食物請勿擋住任何的冷卻空氣通道。如果通道堵住，則氣流將會受阻，同時亦會產生溫度及濕度上的問題。

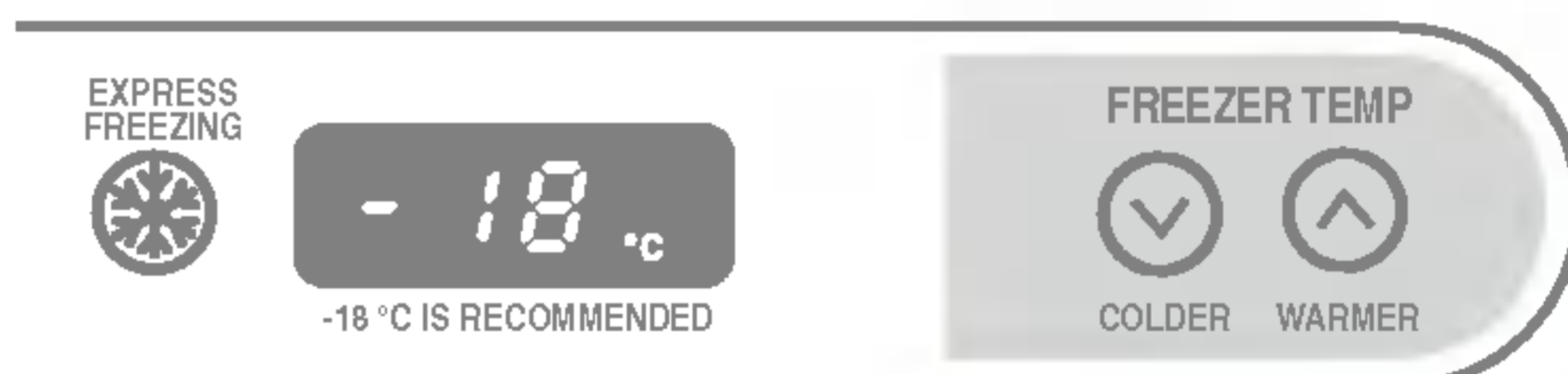
**重要：**由於空氣是在冷藏室與冷凍室之間循環，因此任何一室中所形成的異味亦會散發至另一室。您必須澈底清理每一室以完全消除異味。爲了防止異味散發及食物變乾，請將食物完全包住或蓋上。(有關細節，請參閱「食物保存指南」乙節。)

## 設定控制功能

- 您的電冰箱有兩組控制面板，可讓您調節冷凍室及冷藏室的溫度。
- 最初會將 REFRIGERATOR CONTROL(冷藏室控制)設定在  $3^{\circ}\text{C}$ ，而 FREEZER CONTROL(冷凍室)則設定在  $-18^{\circ}\text{C}$ 。請保留此項設定 24 小時(一天時間)待運轉穩定。事後再依需要調整各室溫度。
- **冷藏室溫度控制：** $0^{\circ}\text{C}$  到  $8^{\circ}\text{C}$ 。數字設定愈低，冷藏室愈冷。



- **冷凍室溫度控制：** $-21^{\circ}\text{C}$  到  $-13^{\circ}\text{C}$ 。數字設定愈低，冷藏室愈冷。但冷藏室溫度則會變高，這是較少空氣流入冷藏室的緣故。
- **急速冷凍：**按下 Express Freezing 按鈕時，該指示燈即會亮起。本項功能可保持啓動 24 小時，並加快冷凍室的冷卻速度及結冰的程度。



## 調整控制設定

在作最後調整之前，請讓冷藏室有時間完全冷卻下來。要作最後調整之前最好是等上 24 小時。在前一節中所述的適度設定應以一般居家電冰箱的使用來加以修正。

如果牛奶或果汁的冷度恰好適合您且冰淇淋結實，則表示控制的設定是正確的。

冷藏室的控制功能有如整台設備的溫度調節裝置(冷藏室及冷凍室)。數值設定愈高，壓縮機運轉以保持愈低溫度的時間愈長。冷凍室控制功能可調整自冷凍室進入冷藏室的冷空氣流動。將冷凍室控制設定較低的溫度可讓更多的冷空氣停留在冷凍室內，而使其更冷。如果您需要調整冷藏室或冷凍室內的溫度，請先從冷藏室開始調整。接著在檢查冷凍室溫度之前請等待 24 小時。如果太暖和或太冷，再行調整冷凍室控制。請善加利用下表中的各項設定，作為設定指南。請始終記得各項調整之間至少需等上 24 小時。

### 狀況/原因：

### 建議調整方式：

■ 冷藏室部份太暖和  
– 通常為門已打開  
– 放入大量食物  
– 室溫太高

將冷藏室控制以下一個更冷的數值設定，靜候 24 小時接著再加以確認

■ 冷凍室部份太暖和/  
冰塊製作不夠快速  
– 通常為門已打開  
– 放入大量食物  
– 室溫太冷(通常不夠循環)  
– 用冰量太大  
– 空氣通道被物品堵住

將冷凍室控制以下一個更冷的數值設定，靜候 24 小時接著再加以確認

將物品自氣流通道處移走

■ 冷藏室部份太冷  
– 控制功能並未依照您的狀況加以正確設定

將冷藏室控制以下一個更冷的數值設定，靜候 24 小時接著再加以確認

■ 冷凍室部份太冷  
– 控制功能並未依照您的狀況加以正確設定

將冷凍室控制以下一個更冷的數值設定，靜候 24 小時接著再加以確認

## 食物保存指南

除非有特別說明，否則請將您的食物以氣密及防潮的材料加以包裝或保存在冷藏室中。這樣可以避免食物產生異味及味道散發在整個冷藏室內。有標示日期的食品，請檢查日期代碼以確保其新鮮度。

### 物品

### 保存方法

**奶油或麥淇淋** ▶ 將打開後的奶油放到有蓋的盤子或密閉的容器內。在保存多餘的容量時，請以冷凍包裝並加以冷凍。

### 乳酪

▶ 準備使用前請保存在原來的包裝中。一經打開，則請以塑膠袋或鋁箔紙加以重新包裝密封。

### 牛奶

▶ 將牛奶包裝盒擦拭乾淨。要保存最佳狀態，請將牛奶放在內部置物架上，而冰箱門上的置物架。

### 雞蛋

▶ 請存放在原來的容器或內部置物架上的置蛋盒內，而非存放在冰箱門上的置物架上。

### 水果

▶ 清洗、擦乾後再放入塑膠袋或保鮮盒中存放到冷藏室內。在您尚未準備食用漿果之前，請勿動手清洗或去皮。請妥善分類並保存在原來的容器內放入保鮮室中，或保存在密閉的紙袋中放在冷藏室的置物架上。

### 綠葉蔬菜

▶ 拆開保存封套並整理或扯掉損壞或褪色的部份。於冷水中清洗後將水瀝乾。放入塑膠袋或塑膠容器裏再放入保鮮室中。

### 帶皮蔬菜(如胡蘿蔔、辣椒等)

▶ 放入塑膠袋或塑膠容器裏再放入保鮮室中。

### 魚

▶ 請於購買當日即食用新鮮的魚肉及貝類。

### 剩菜

▶ 將剩菜用塑膠袋或鋁箔紙蓋上。亦可使用附有密封蓋的塑膠容器。

## 保存冷凍食品

註：有關調製食品在冷凍或食品保存次數上的更進一步說明，請查閱冷凍櫃手冊或相關可靠的食譜。

### 包裝

成功的冷凍方法在於正確的包裝。在您蓋上及密封包裝時，其內部不得存有空氣或濕氣。如果有，您便會讓食品所產生的異味及味道散發在整個冷藏室內，同時亦會使冷凍食變乾。

### 包裝建議

- 附有密封蓋的耐用塑膠容器。
- 直立式罐裝/冷凍容器。
- 大型鋁箔紙。
- 塑面包裝紙。
- 非透水性塑膠封套。
- 特製冷凍級自我密封塑膠袋

請遵照包裝或容器的使用說明，以確保正確的冷凍方法。

### 請勿使用

- 麵包封套。
- 非聚乙烯類塑膠容器。
- 蠟紙或蠟面冷凍封套。
- 超薄、半透水性封套。

▲注意：切勿將飲料罐或塑膠食品容器存放在冷凍室內。否則可能會使其因冰凍造成破裂。

## 冷凍

您的冷凍室對於大量的食品可能進行快速冷凍。冷凍室切勿過多放入須在 24 小時冷凍的冷凍食品。冷凍室內請保留足夠的空間讓空氣得以在食品周遭循環。請留意在前方位置要保留足夠空間以使冰箱門能夠保持密閉。

保存時間將會根據食品的數量及種類、所使用包裝及封套(氣密及防潮)的種類及保存溫度而有所改變。在密封包裝內的結冰是正常現象。這是單純表示食物的濕氣與包裝內的空氣已經凝結，而形結冰的狀態。

註：請讓加熱後的食物在室溫度下冷卻 30 分鐘，再行加以包裝及冷凍。請在冷凍之前先將加熱的食物冷卻以節約能源。

## 冷藏室部份

### 冷藏室置物架

在您冷藏室中的置物架均可調整以符合您個人在保存方面的需求。您的機種具備玻璃或欄條置物架。

請將同類型的食品放入您冷藏室中一併保存，並調整置物架以配合食品不同的高度，將可讓您更容易找到確實需要的食品項目；同時還可減少冷藏室門開啓的時間，並節約能源。

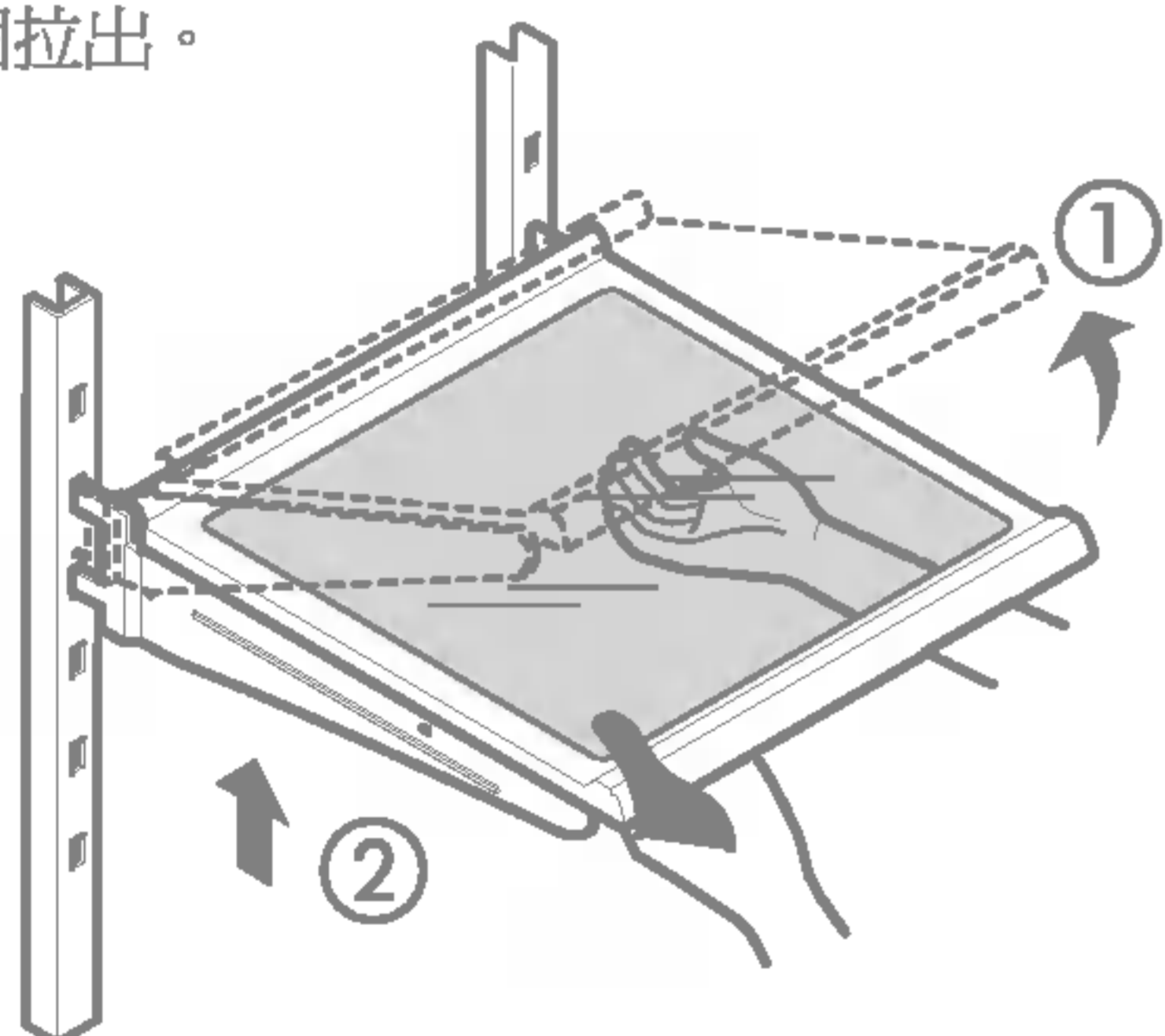
**重要：**切勿以溫水清潔在冰冷狀態下的玻璃置物架。這些置物架在溫度劇烈變化或撞擊下，很可能會破裂。為保護您自身的安全，玻璃置物架均以堅韌的玻璃製造，碎裂時會形成小型的石狀碎片。

**註：**玻璃置物架相當重。在移動時請特別小心不要將它們摔落地面。

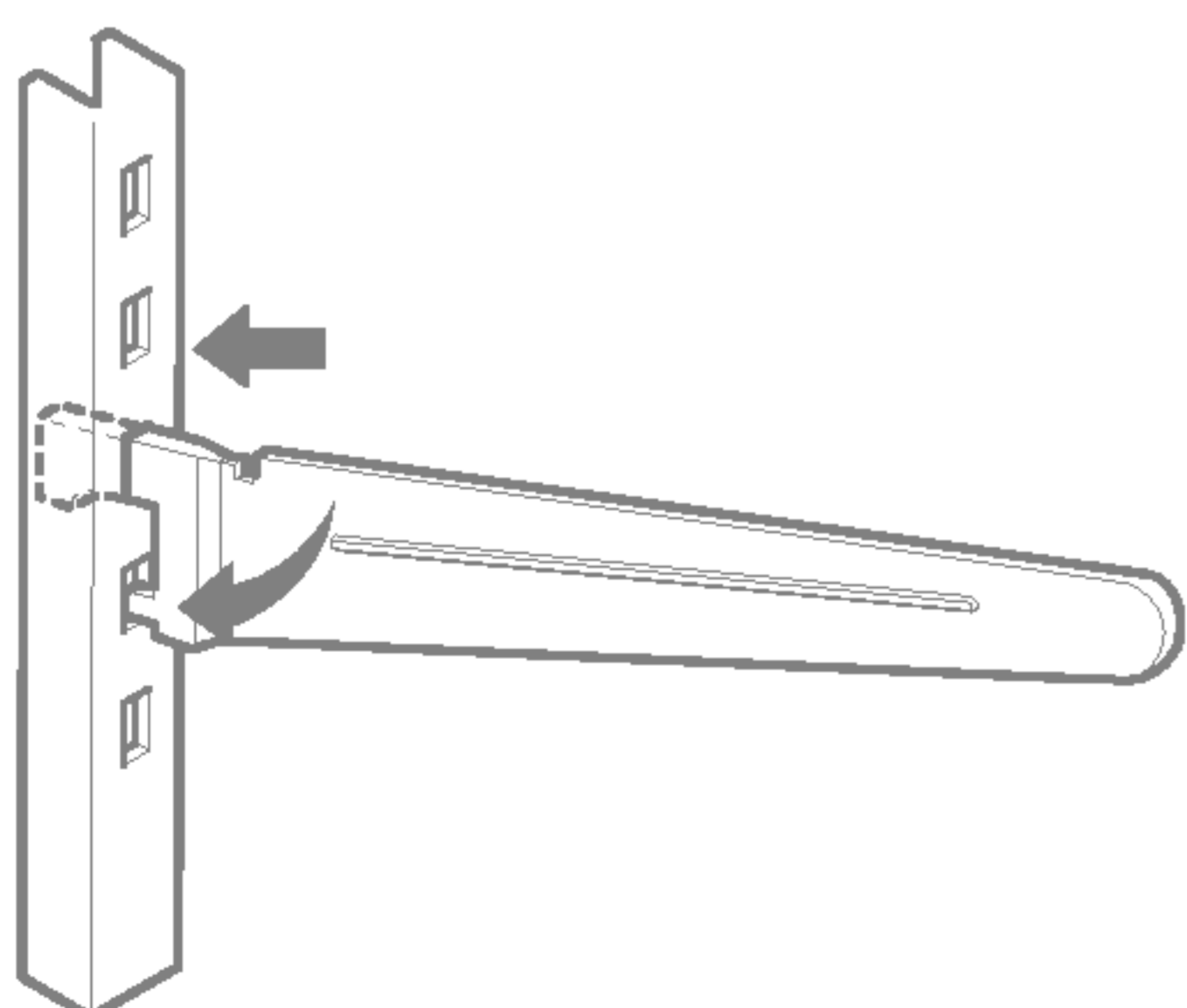
### 調整置物架

自運送位置上將置物架卸下，並按照您需要的位置回裝。

- **卸下置物架** – 將置物架前端向上朝(1)的方向傾斜，並依(2)的方向將其舉高。將置物架整個拉出。



- **回裝置物架** – 將置物架前端向上傾斜並導引置物架按所需高度扣入插槽內。接著將置物架前端放低，使其可向下扣住插槽。

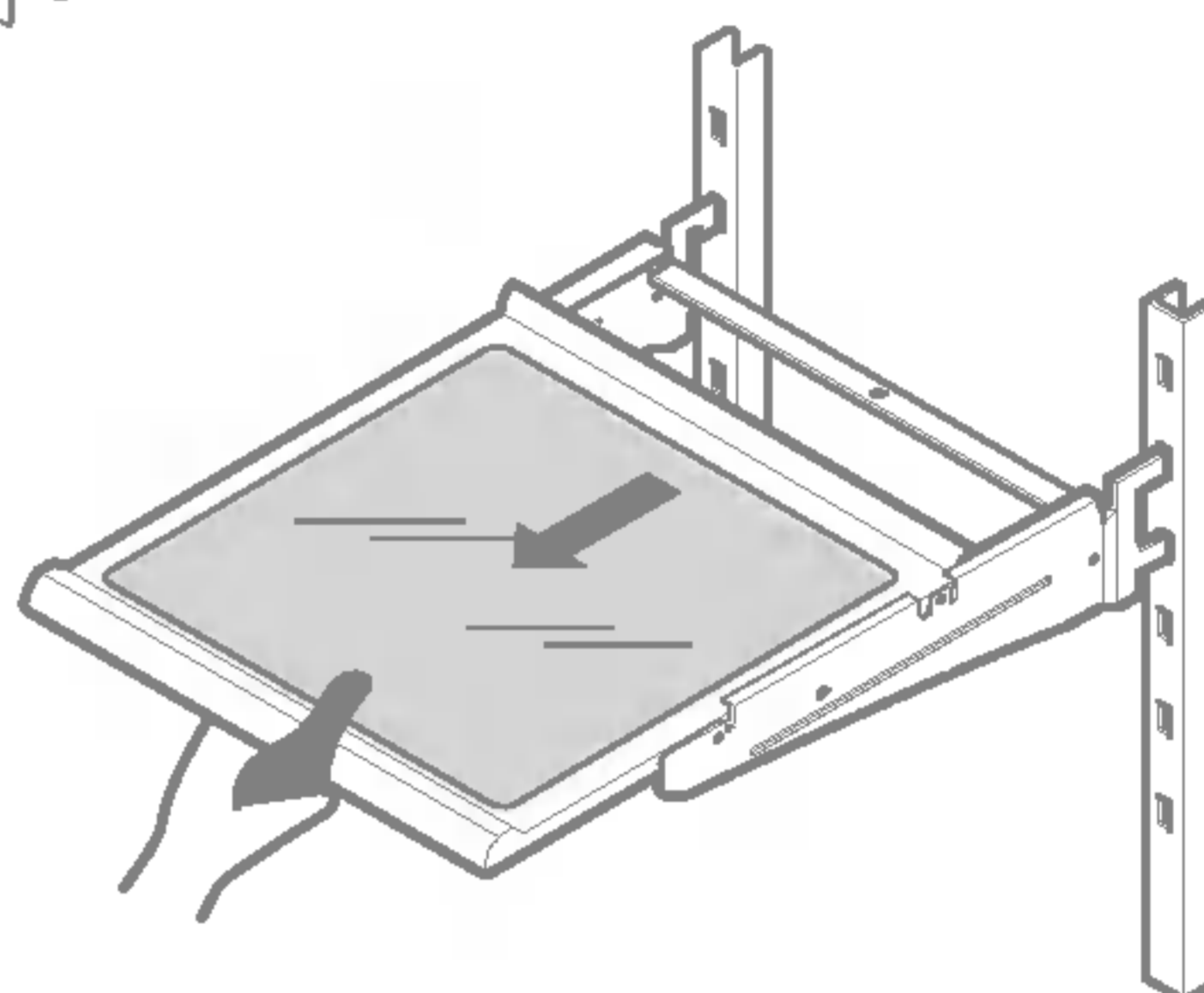


- ▲ **注意：**請確定置物架兩側彼此均有保持水平。如未能保持水平，則會造成置物架摔落或食物溢出。

### 將置物架滑出

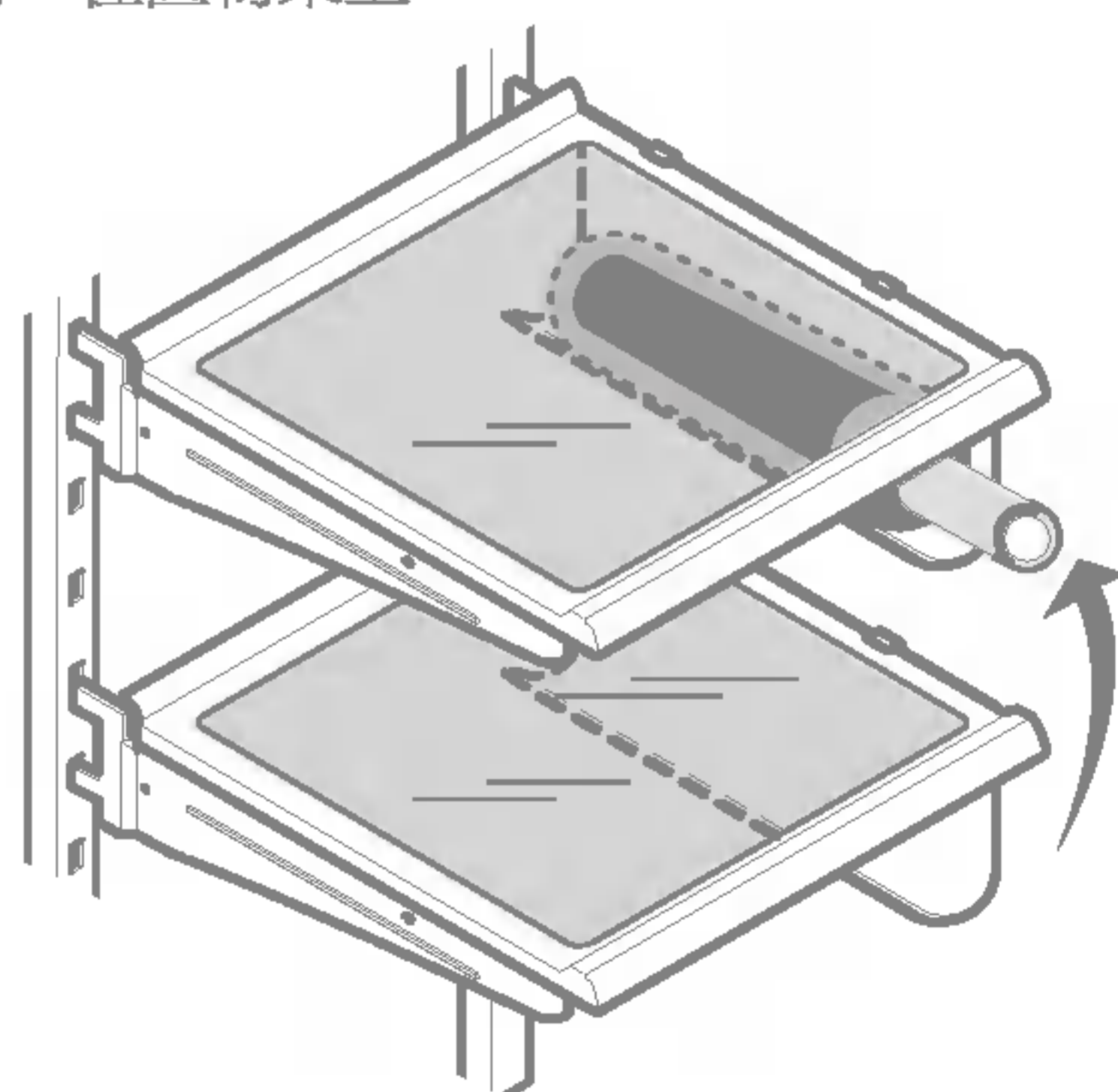
您可以按照以下方式將置物架滑入或滑出您的冷藏室。

- **要將置物架滑出**，請小必將置物架前端朝您方向拉出。
- **要將置物架滑入**，將置物架往內推至停止無法向前。

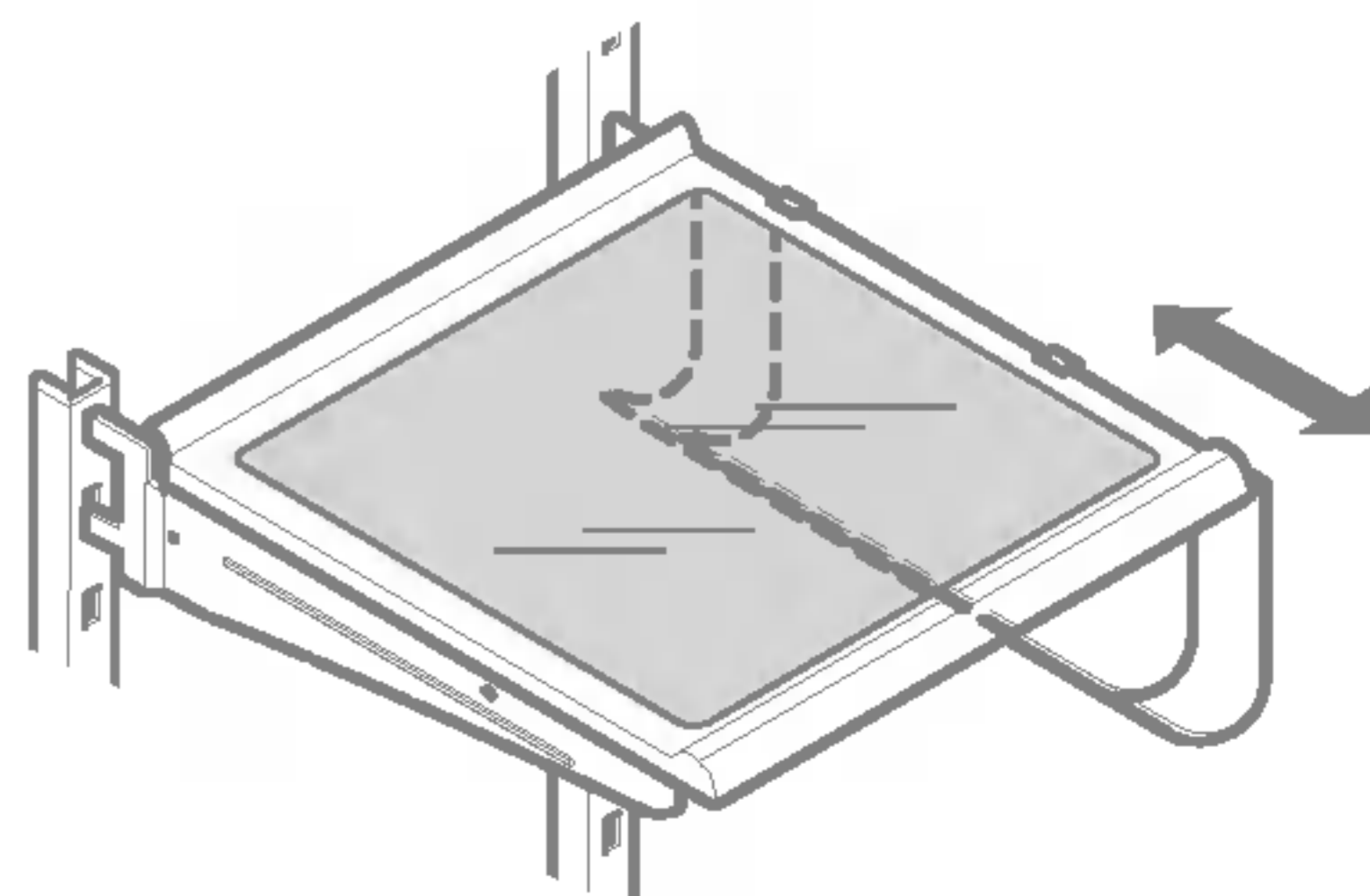


### 置酒架(選購配備)

瓶子可以斜躺的方式存放於此置酒架上。此架可安裝在任何一種置物架上。

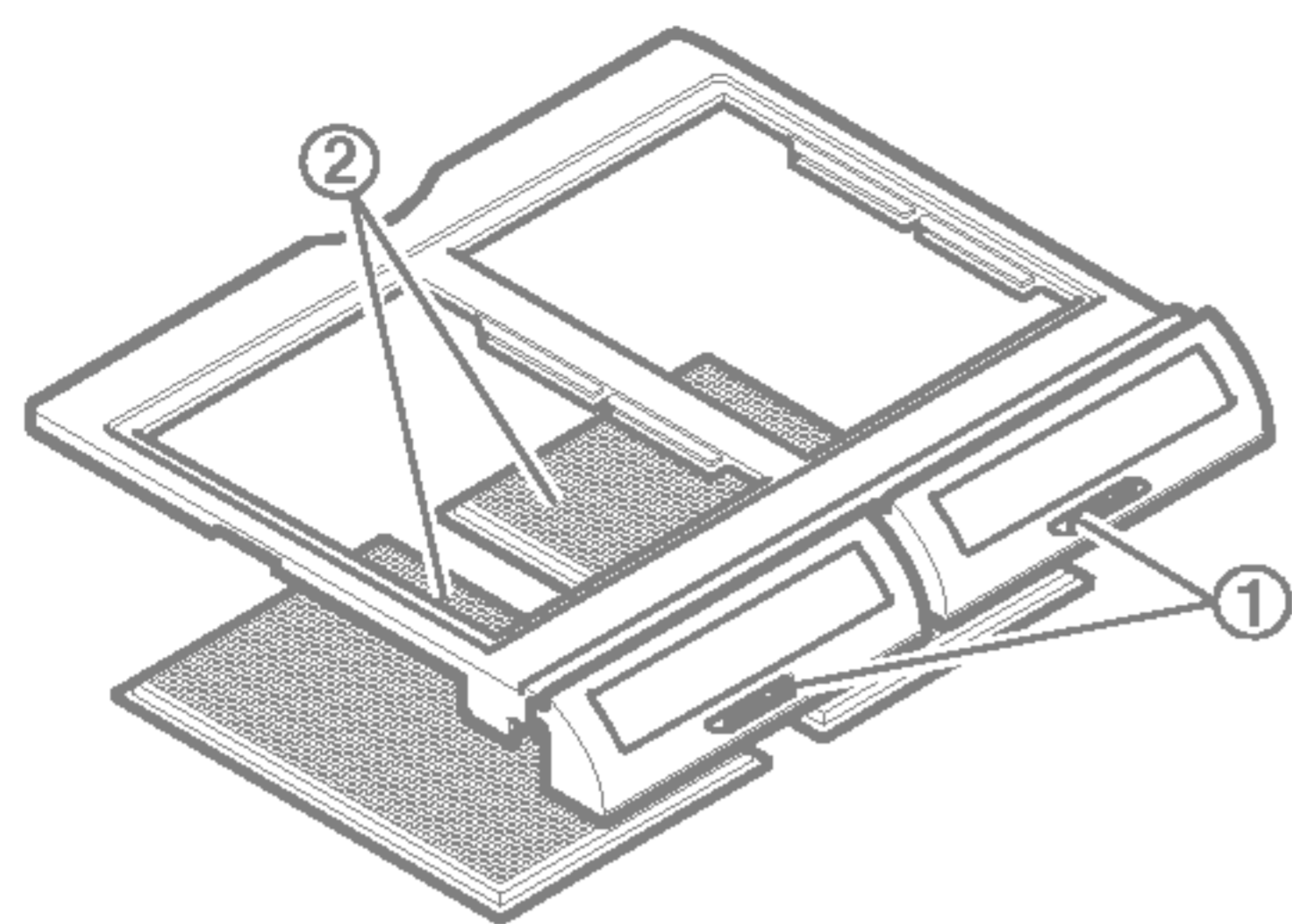


置酒架可以垂直向外拉出將其卸下，並按照您要放回置物架那一端，再將其向內推的方式來加以安裝。





## OPTBIN CRISPERS 蔬果保鮮室

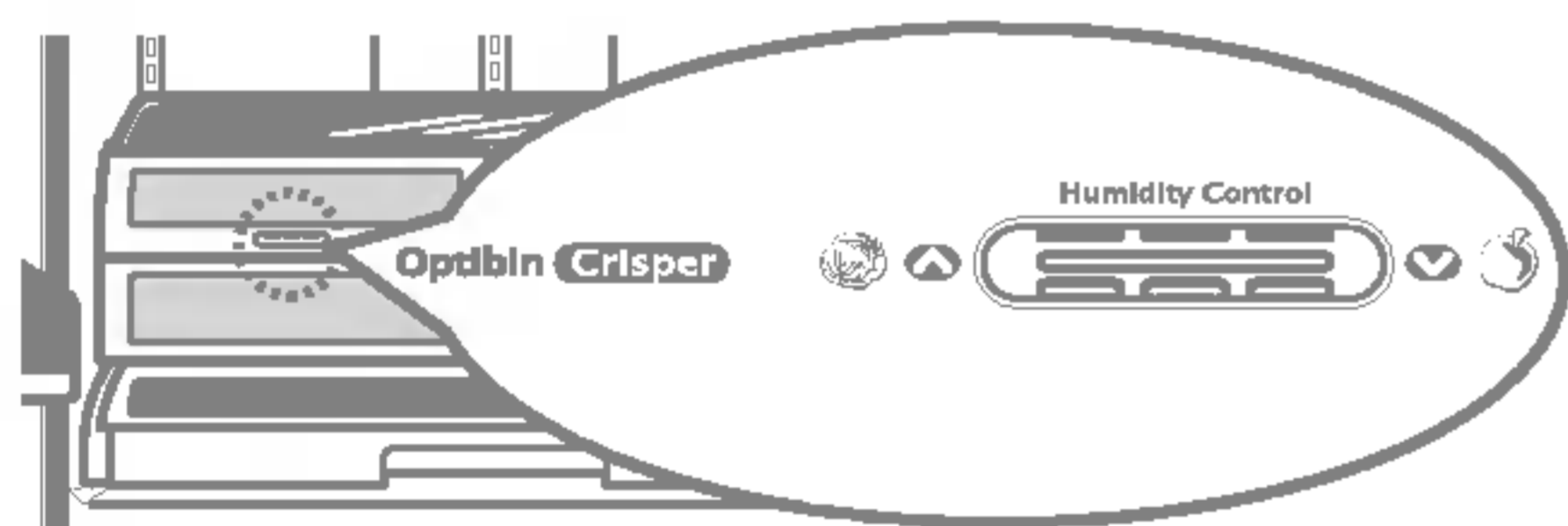


Optbin Crispers 蔬果保鮮室讓您可輕鬆設定保鮮室內的濕度控制，來提供味道更新鮮的水果及蔬菜。Optbin Crispers 蔬果保鮮室包括：1)位於保鮮室蓋正面的濕度控制鈕，以及 2)蓋子內面上可保持或釋出濕度的大型格網。

### 保鮮室濕度控制

您可以控制在濕度密封保鮮室內的濕度大小。將蔬菜或水果依照或多或少的濕度放入個別的保鮮室內。請將控制調整在介於 ☀️ 與 🌧️ 之間的任何設定。

- ☀️ 能讓濕空氣排出保鮮室外以使水果得到最佳的保存效果。
- 🌧️ 能讓濕空氣進入保鮮室內以使蔬菜得到最佳的保存效果。

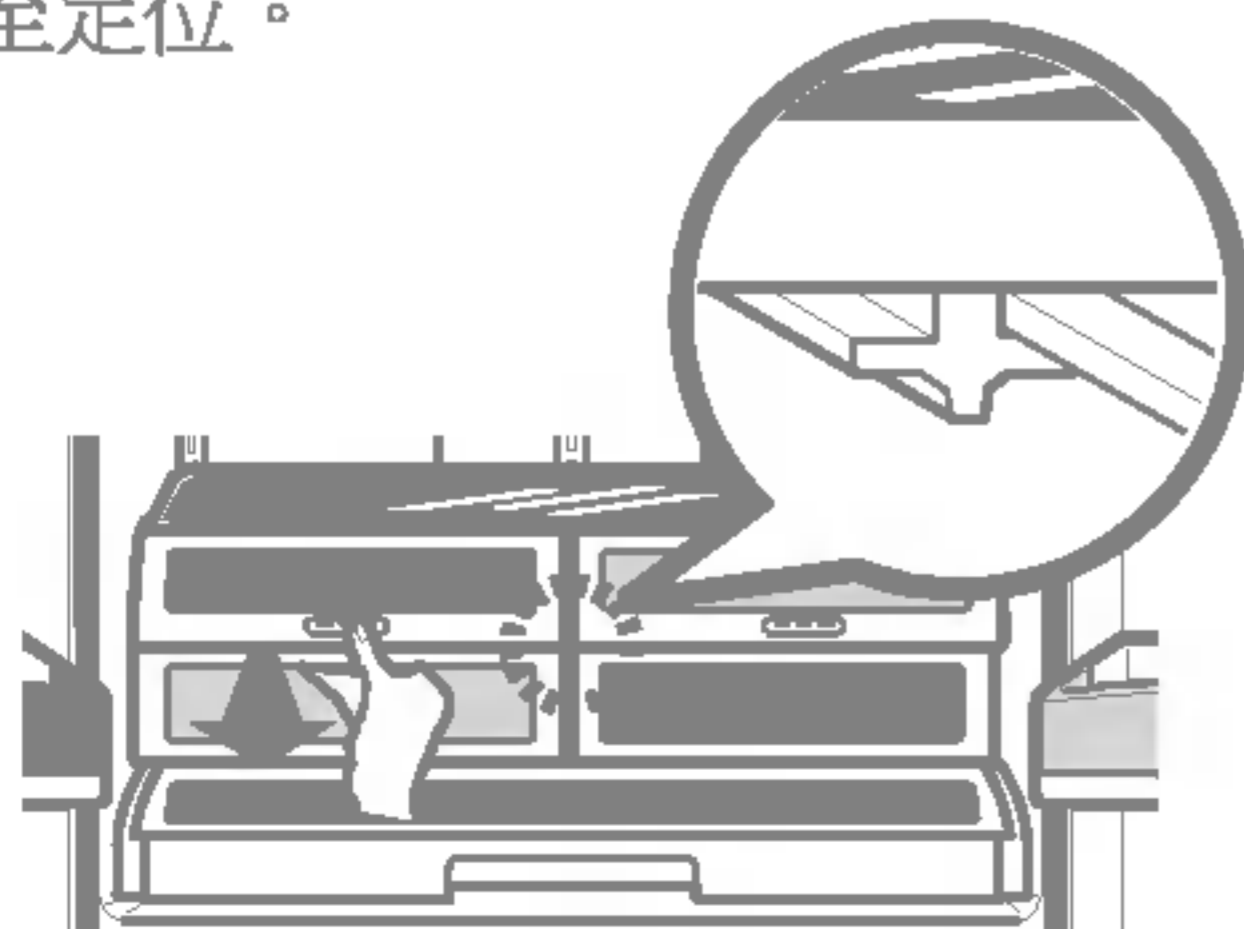


▲注意：保鮮室上方的玻璃置物架並非牢牢固定。在傾斜時請多加小心。

### 卸下保鮮室

#### ▶ 無滑軌保鮮室

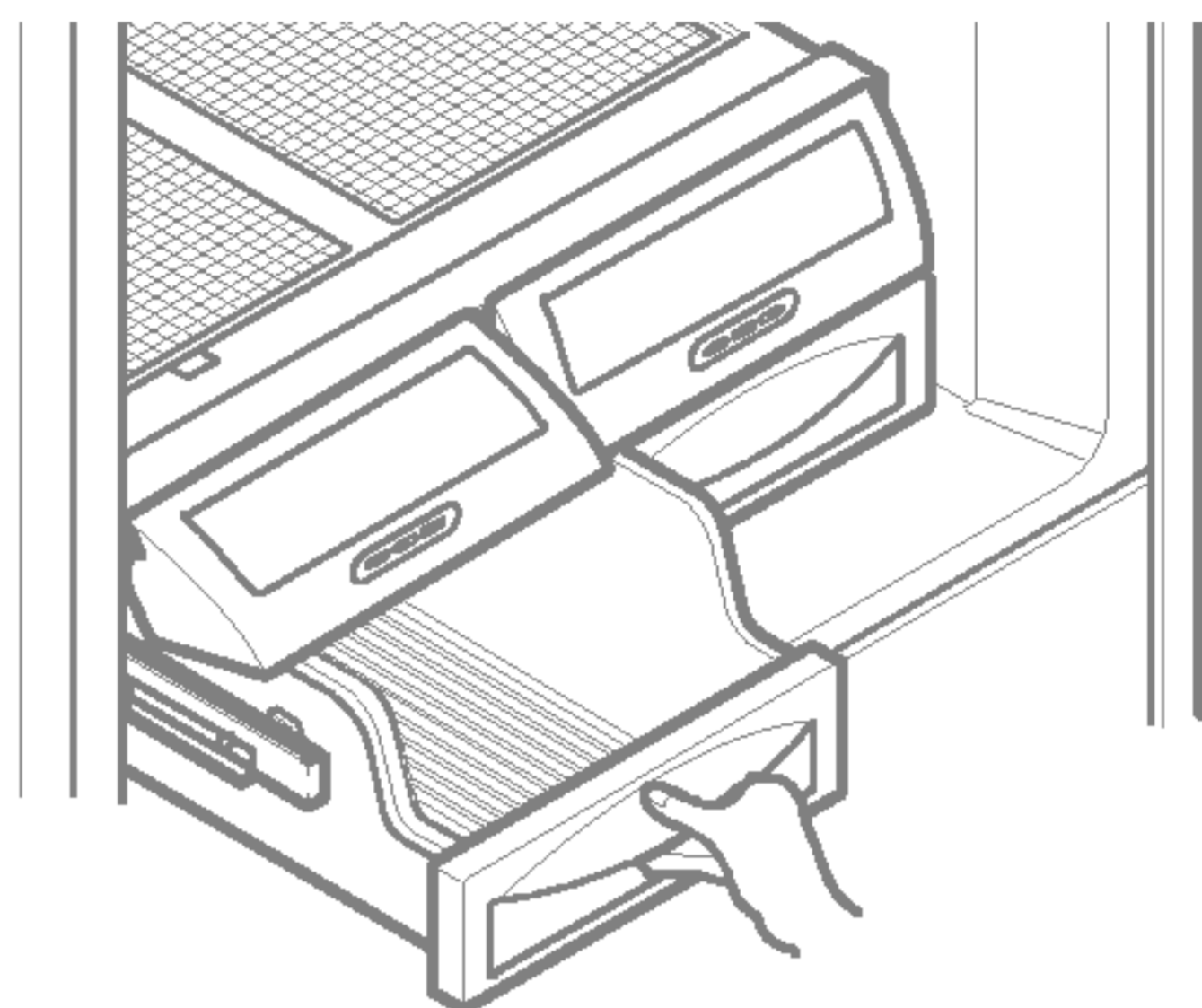
- 要卸下時，將抽屜籃向外完全拉開。
- 將保鮮室前端舉高，接著筆直向外拉出。
- 安裝時，將前端稍加傾斜並將抽屜籃插入框架再推回至定位。



#### ▶ 含滑軌保鮮室

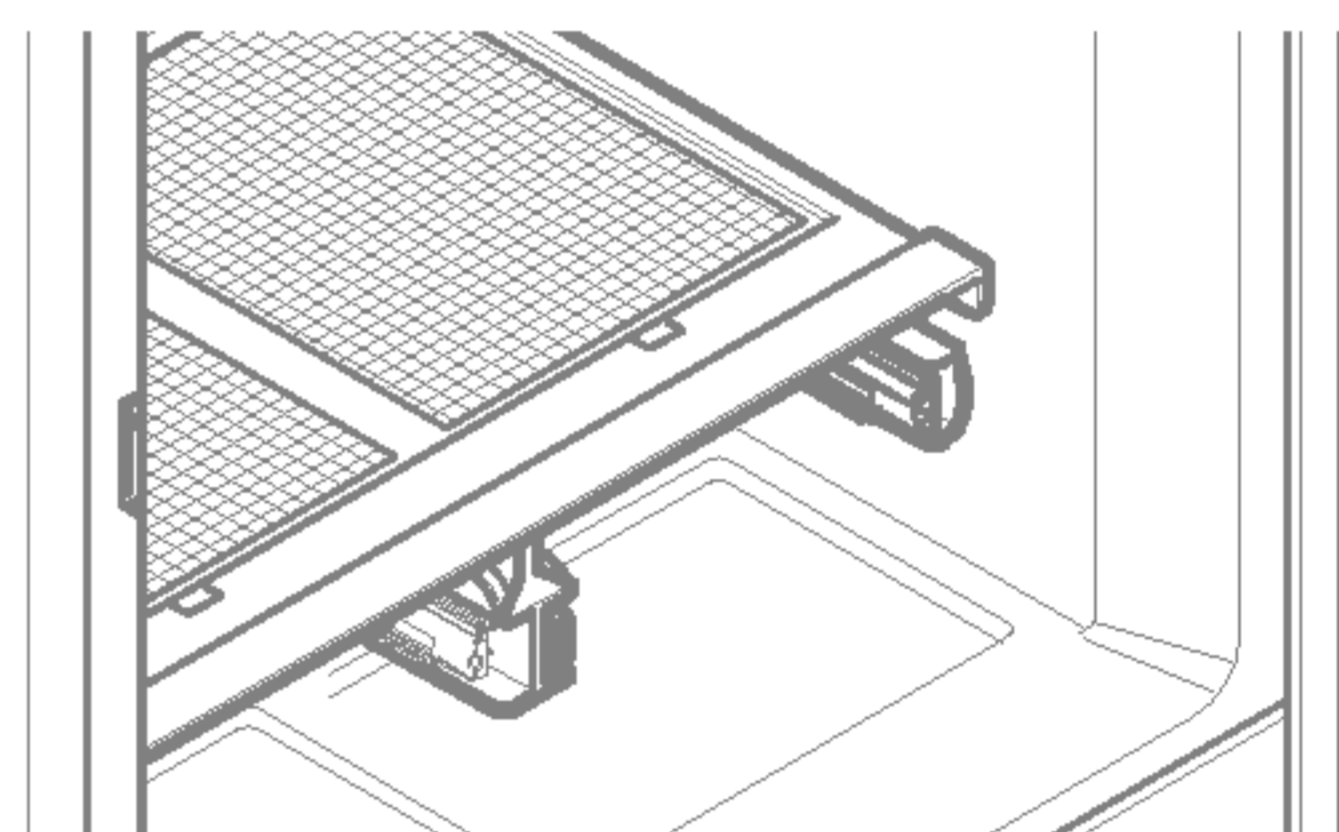
要卸下保鮮室時：

- 將抽屜籃向外完全拉開。
- 將保鮮室前端舉高，接著筆直向外拉出。

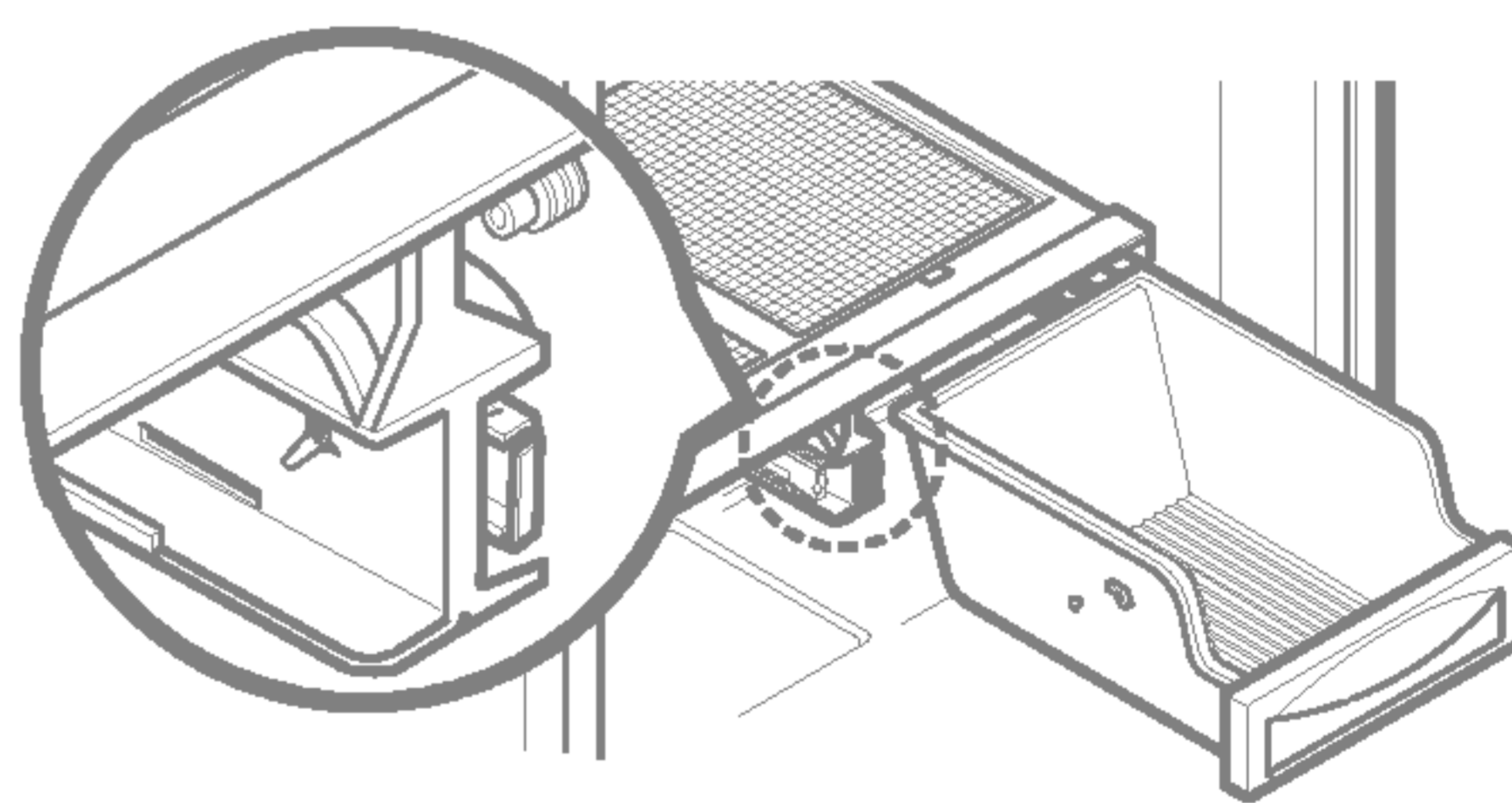


要回裝保鮮室時：

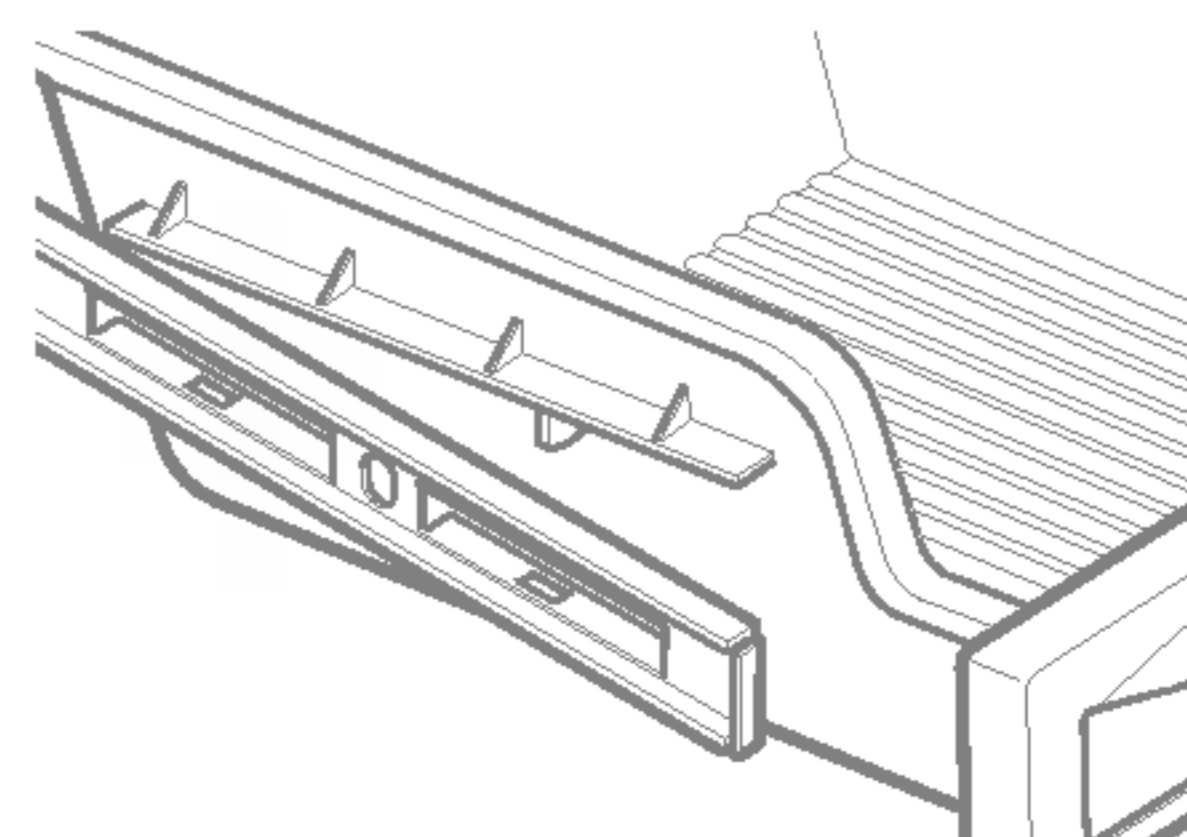
- 將滑軌推回至冷藏室的後方。



- 將置物籃後角插入框架中。

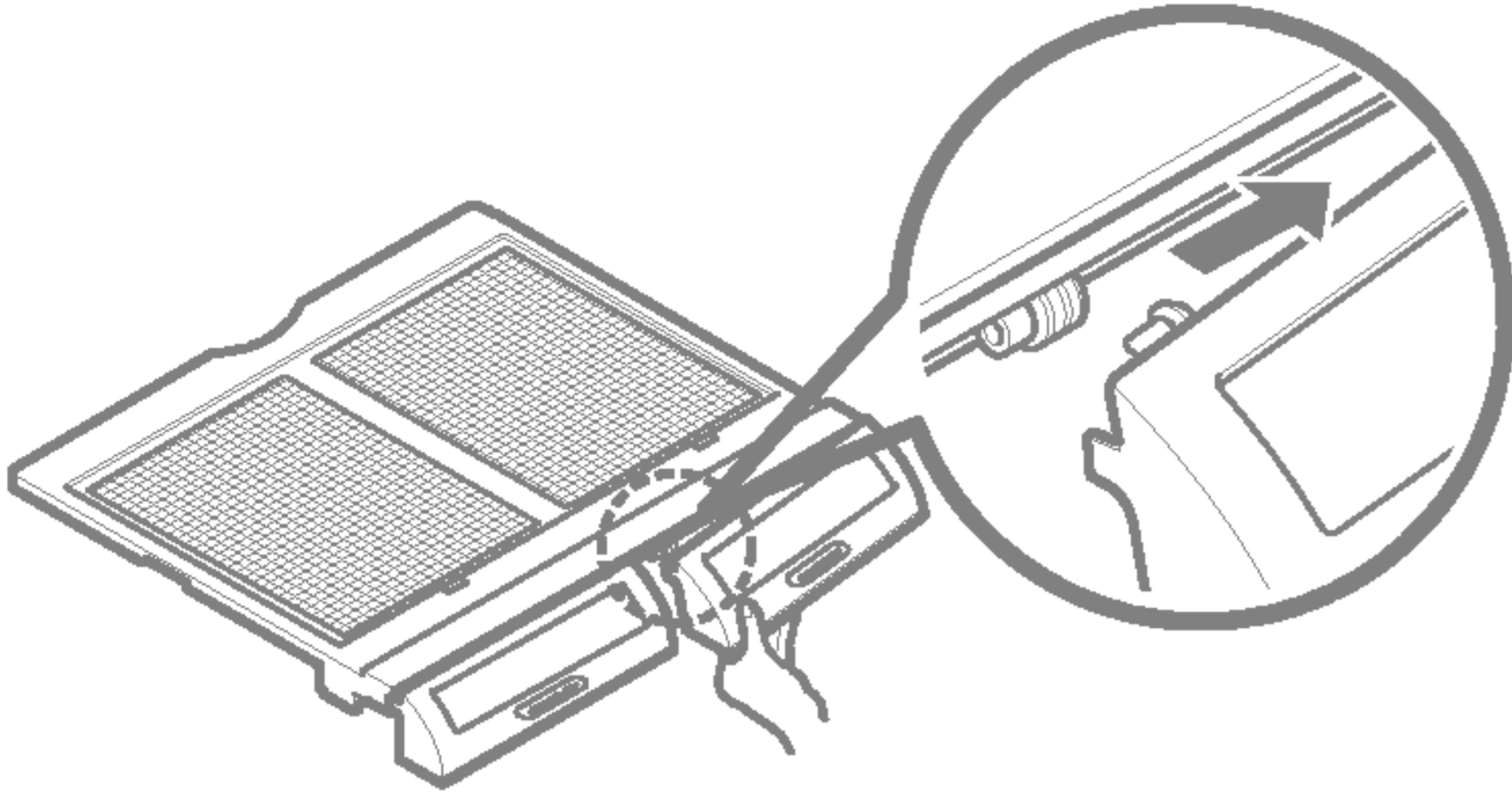


- 將端稍加傾斜並往回推直到卡至定位。



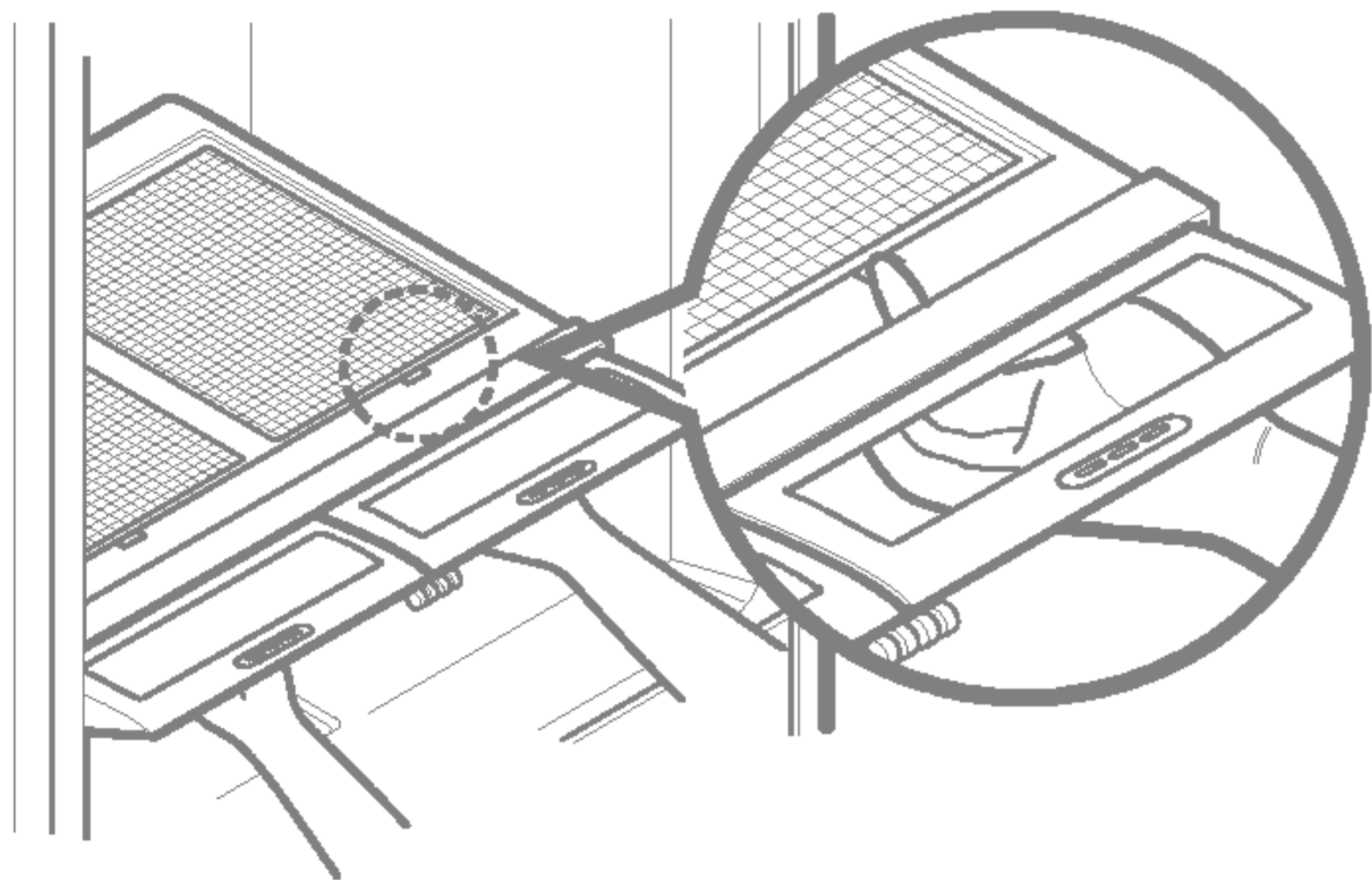
### 要卸下保鮮室門掀組合時：

1. 將門掀組合儘可能舉高至其可以開啓的高度。
2. 用手指將塑膠樞鈕朝門掀組合的中心方向壓。
3. 將門舉高自定位上脫離。
4. 要回裝時，依上述程序反向操作。



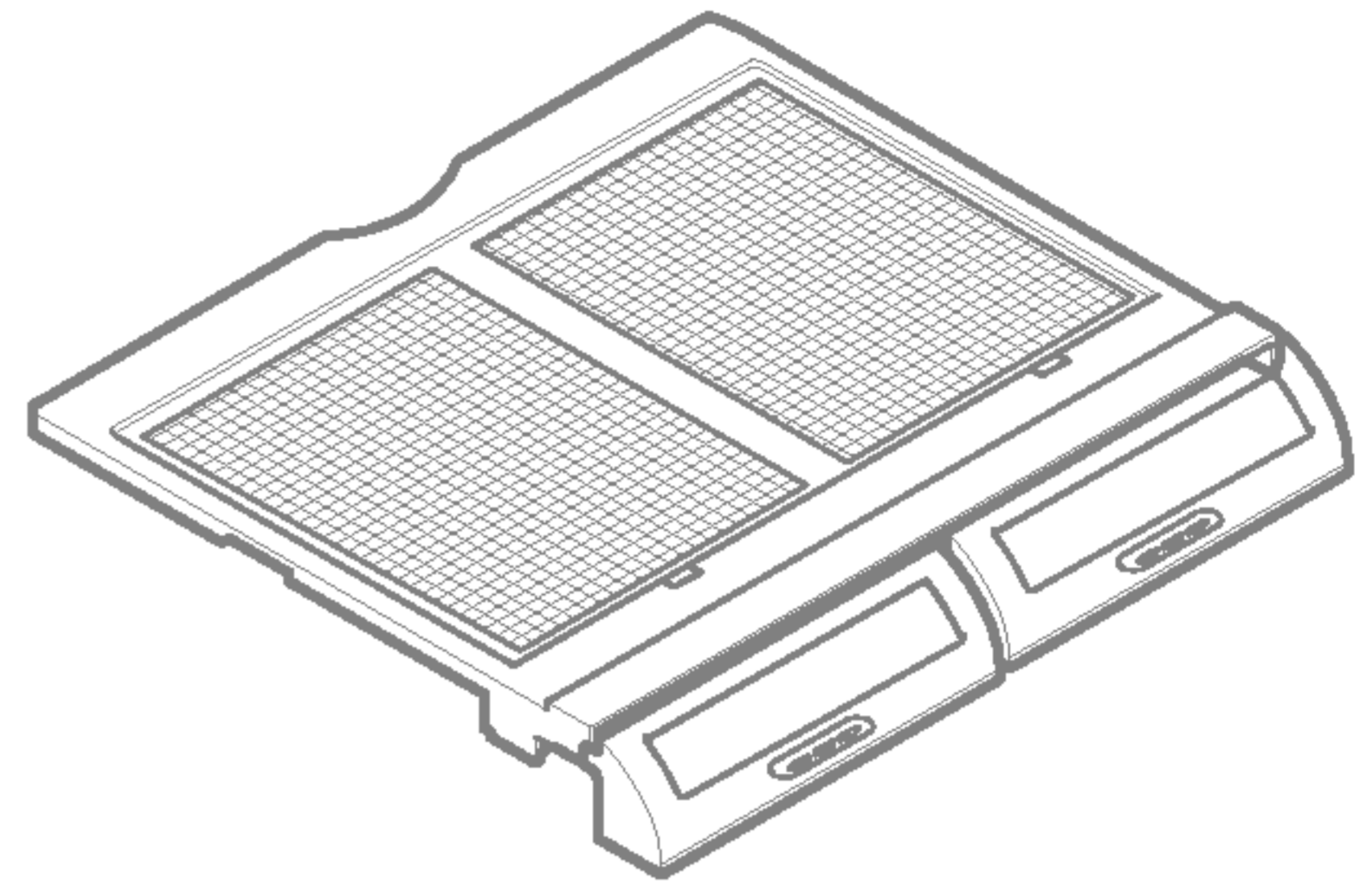
### 要卸下玻璃時：

1. 在將手指插入位於保鮮室蓋下方的孔中後，將玻璃舉高。
2. 將玻璃向上向外拉出。

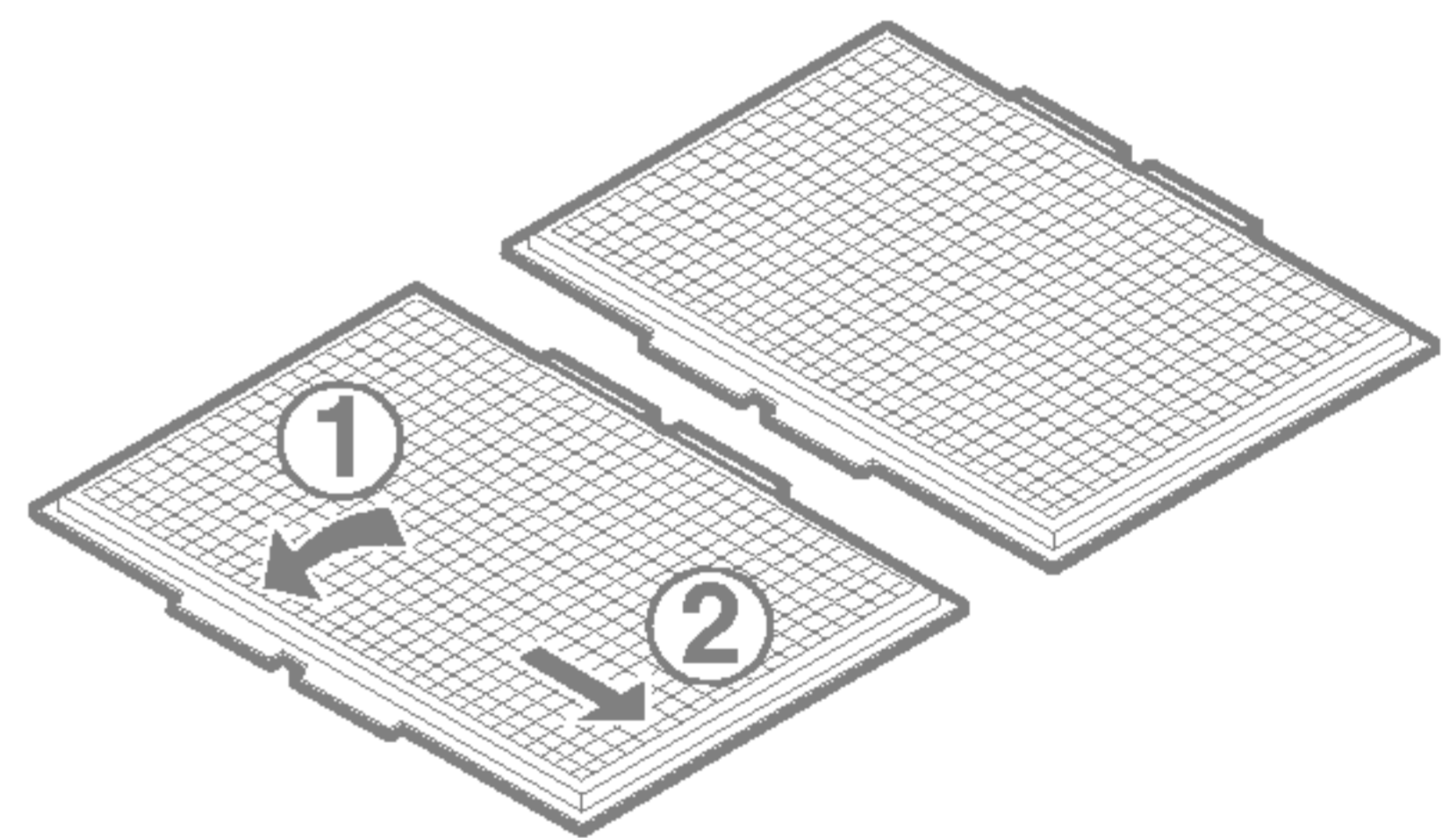


### 內面有格網之保鮮室蓋

#### 要卸下內面上的格網時：

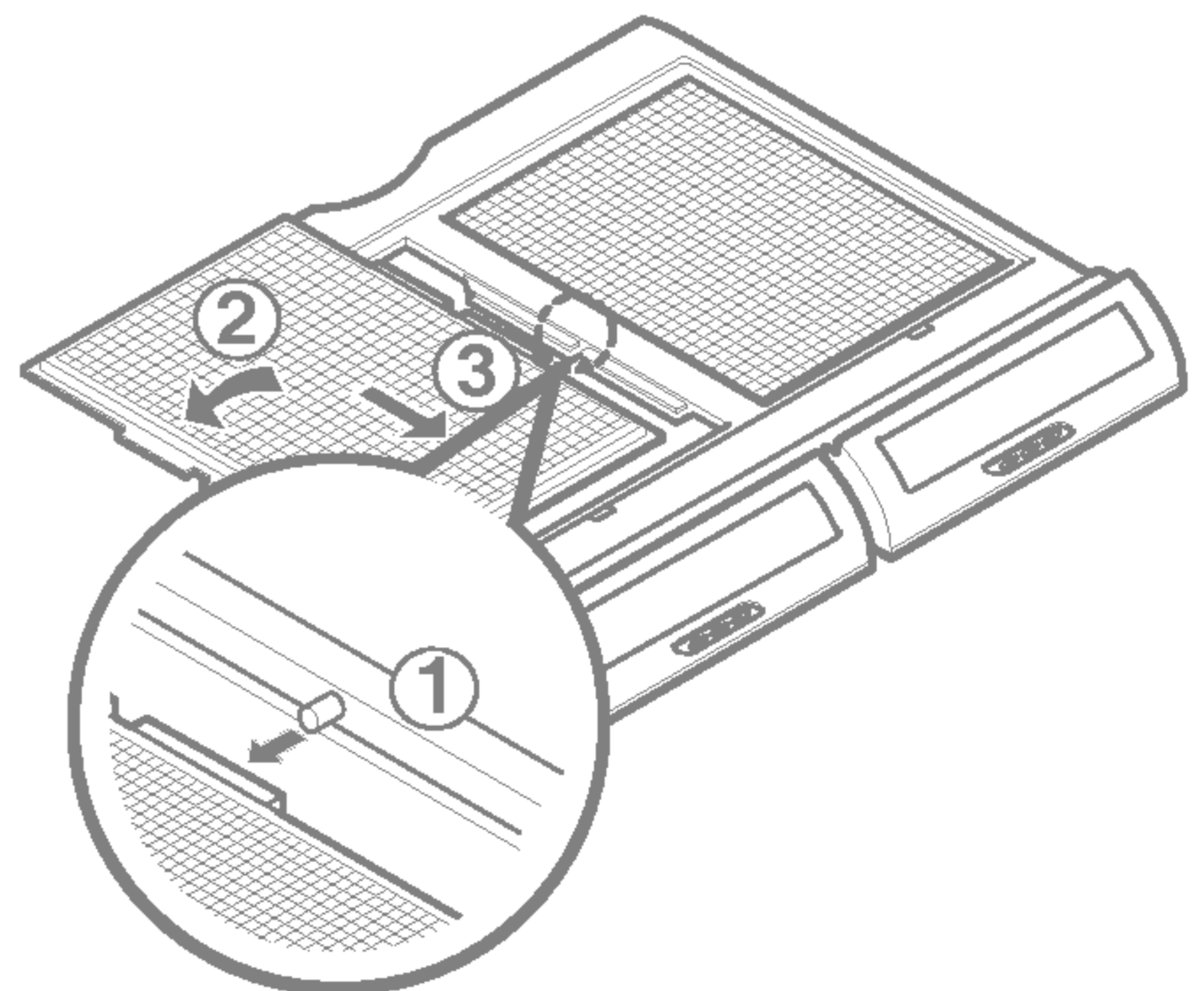


1. 卸下保鮮室蓋。(如上圖所示)
2. 握住玻璃蓋再將保鮮室蓋翻過來。
3. 格網彼此之間為互相扣住，拉住玻璃蓋的兩側將格網卸下。



#### 要回裝內面上的格網時：

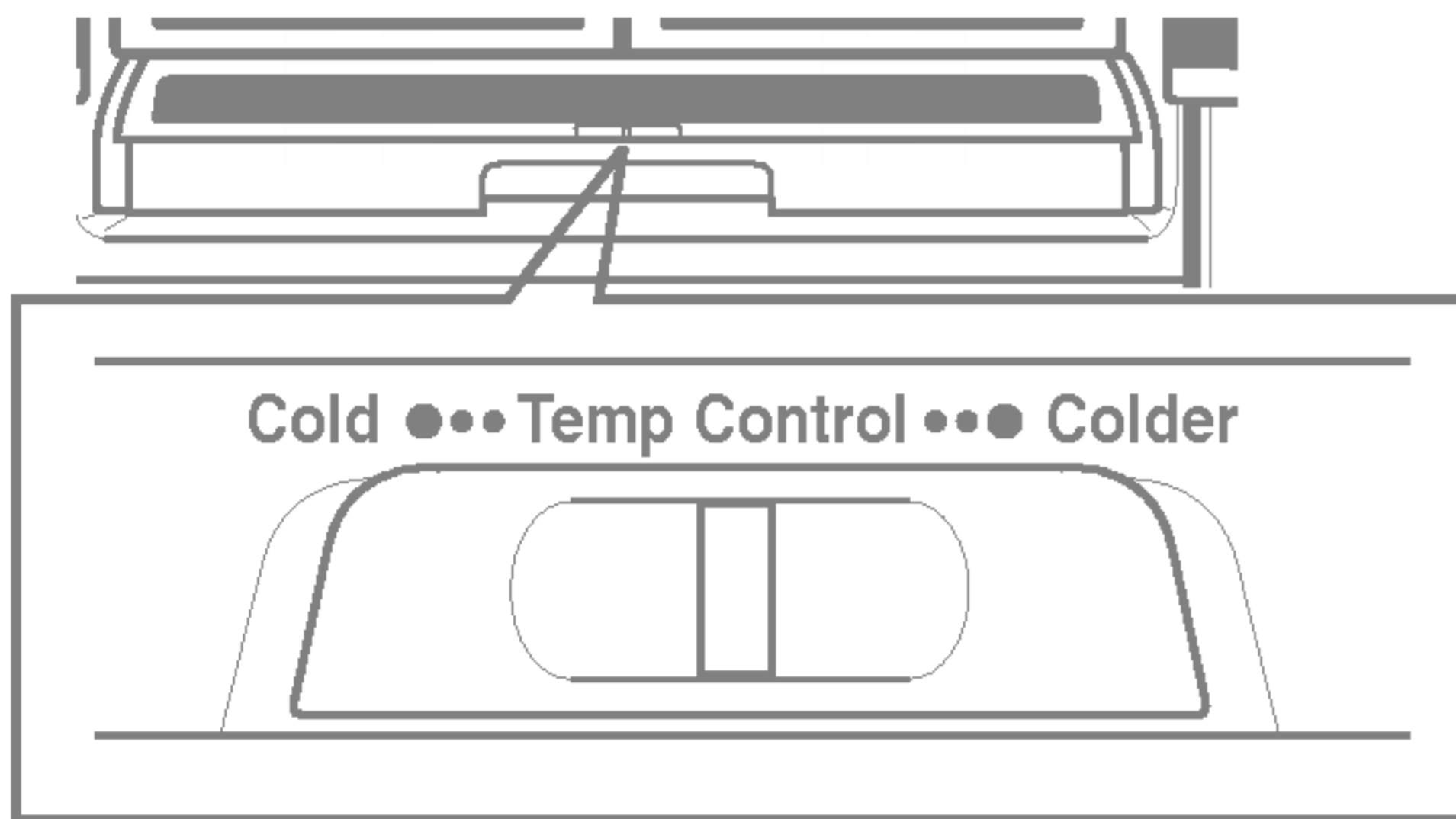
1. 將每組格網插入如圖中 1 的中間接合片(接近玻璃蓋)，再拉住玻璃蓋的兩側插回格網。



## GLIDE N SERVE

GLIDE N SERVE 可提供具有多變溫度控制，能夠將該室溫度保持在較冷藏室溫度還低的儲存空間。而抽屜籃亦配備有一道隨時抽屜籃被拉開時即自行打開的外蓋。

該抽屜籃可用於大型食物、熟食物品，或飲料。



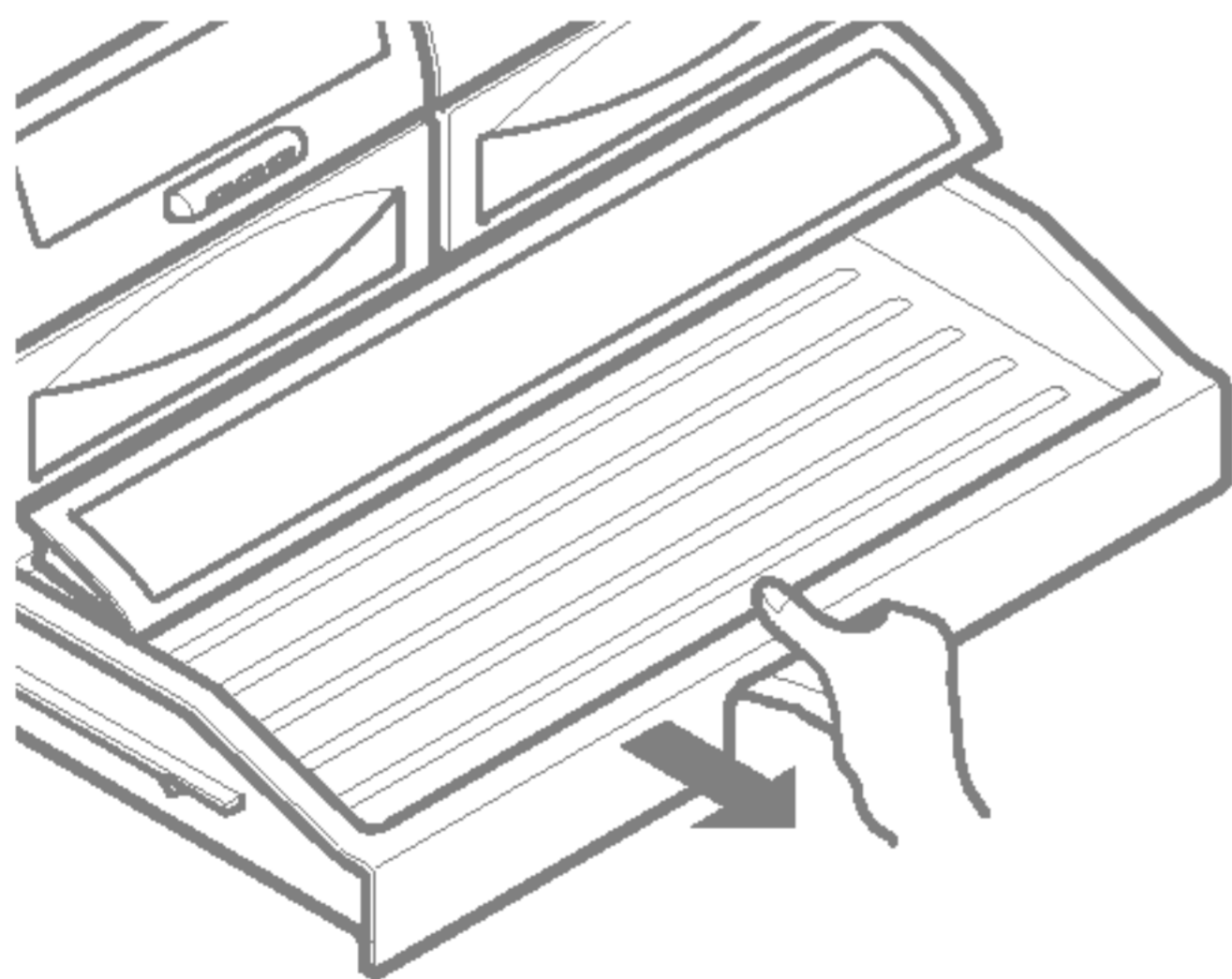
### 控制功能

控制功能可以調節抽屜籃內的空氣溫度。將控制功能設定在“cold” (冷)的位置可提供一般的冷藏溫度。使用“colder” (更冷)的設定則是針對肉類或其他熟食的物品。

註：朝向 Glide N Serve 抽屜籃的冷空氣可以降低冷藏室的溫度。冷藏室控制可能需要加以調整。

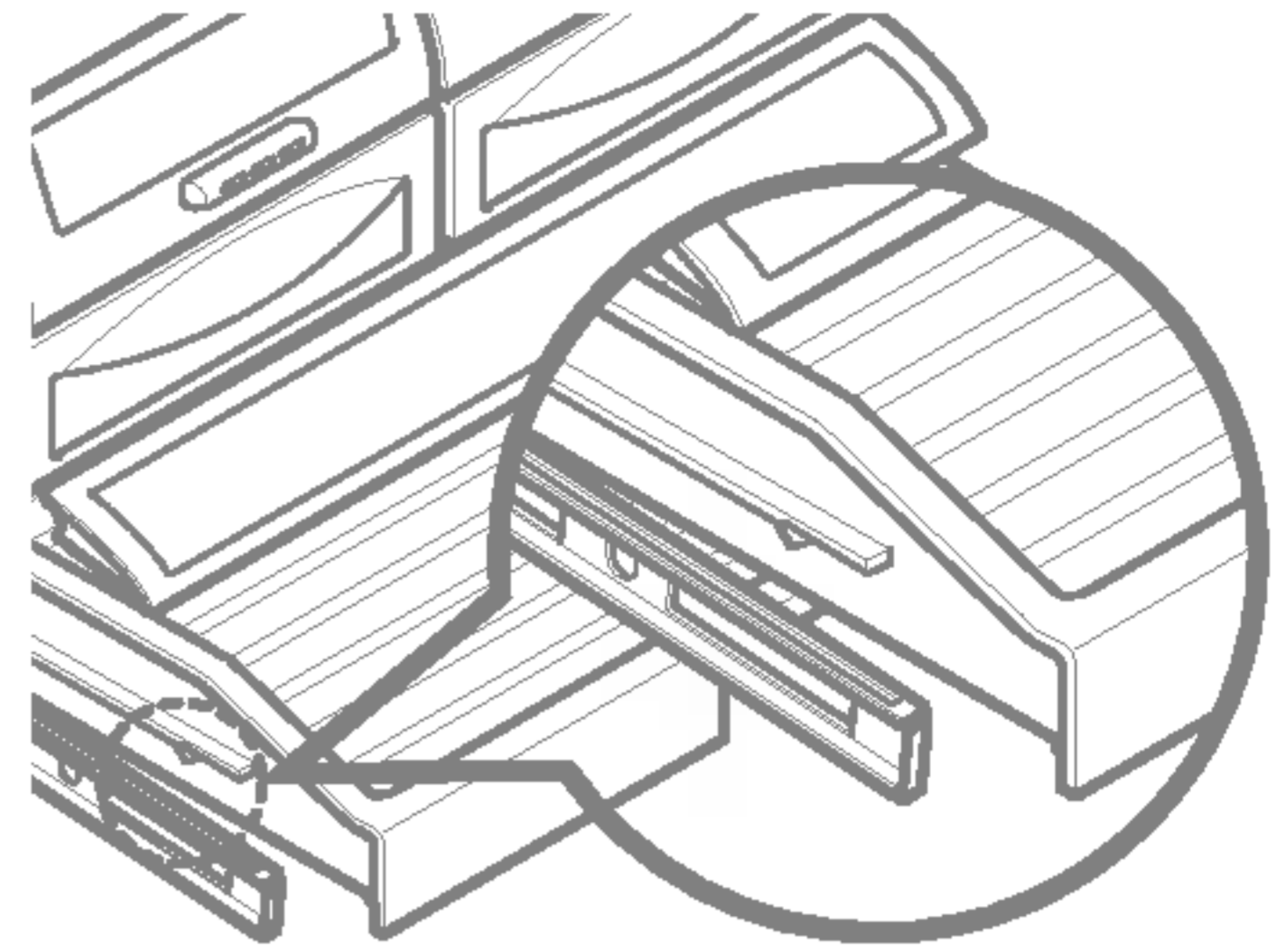
### 要卸下 Glide N Serve 時：

在關上位置將其前端向上傾斜，再筆直拉出。



### 要回裝 Glide N Serve 時：

1. 將金屬滑軌推向冷藏室的後方。
2. 將抽屜籃放回滑軌上並將抽屜籃滑回至定位。



註：切勿將萵苣或其他葉類置於此抽屜籃內。

### 冷

- 花椰菜
- 黃瓜
- 美洲南瓜
- 蘋果
- 玉米
- 橘子
- 葡萄

### 更冷

- 牛排
- 硬乳酪
- 冷肉片
- 培根
- 熱狗

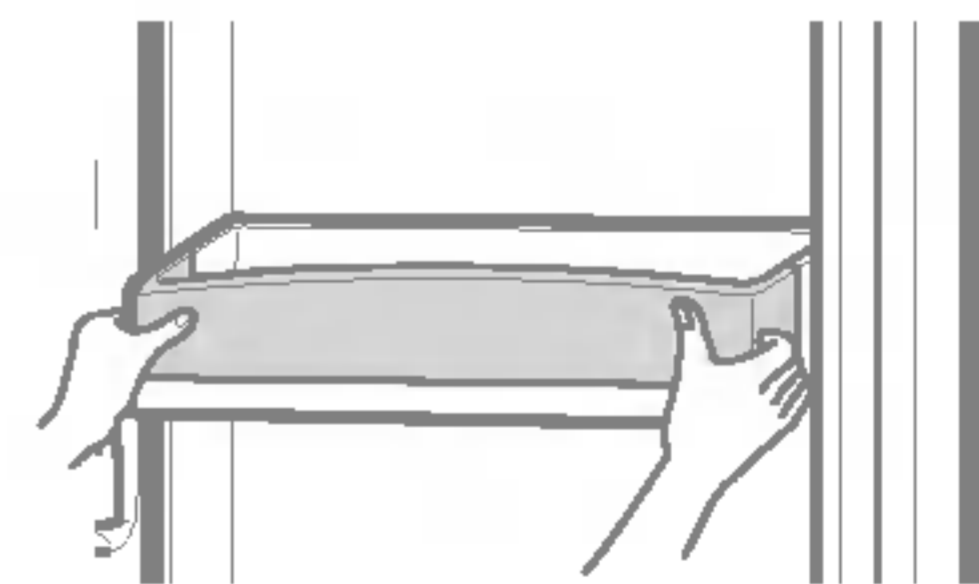
▲警告：水果及蔬菜可能在最冷的設定條件下會損壞。

▲注意：切勿放置瓶子。如果將它們加以冰凍，則可能會破裂並使人受傷。

## DESIGN-A-DOOR

此種門式置物盒可取下便於清理及調整。

1. 要卸下置物盒，只需將其舉高並筆直拉出即可。
2. 要回裝置物盒，將其自指定支撐鈕上方滑入並向下按直到停止不再滑動。



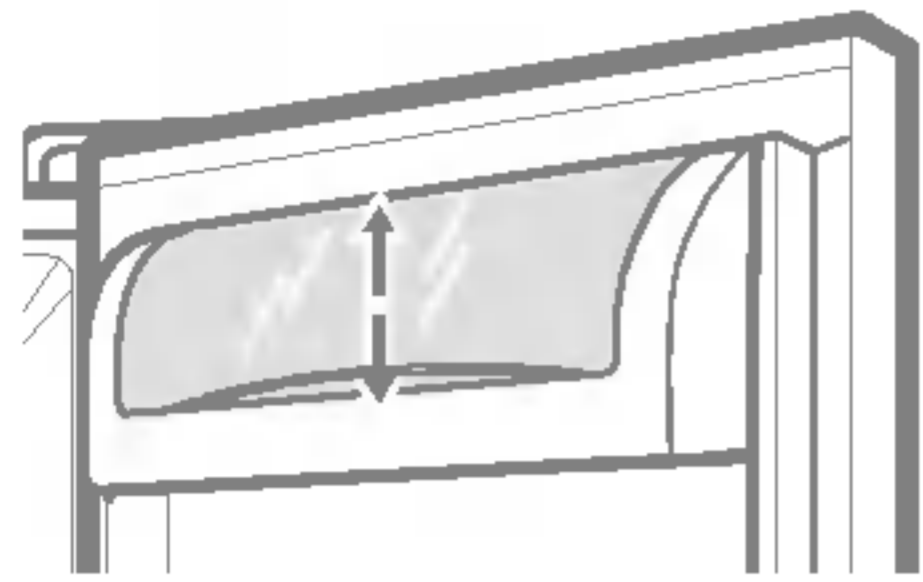
▲警告：如果門式置物盒未能確實固定，則會使人受傷。

▲註：切勿調整當中放有食物的置物盒。

▲注意：切勿允許小孩將置物籃拿來玩耍。因為置物籃尖銳的邊角會使其受傷。

## 日用保鮮盒(選購配備)

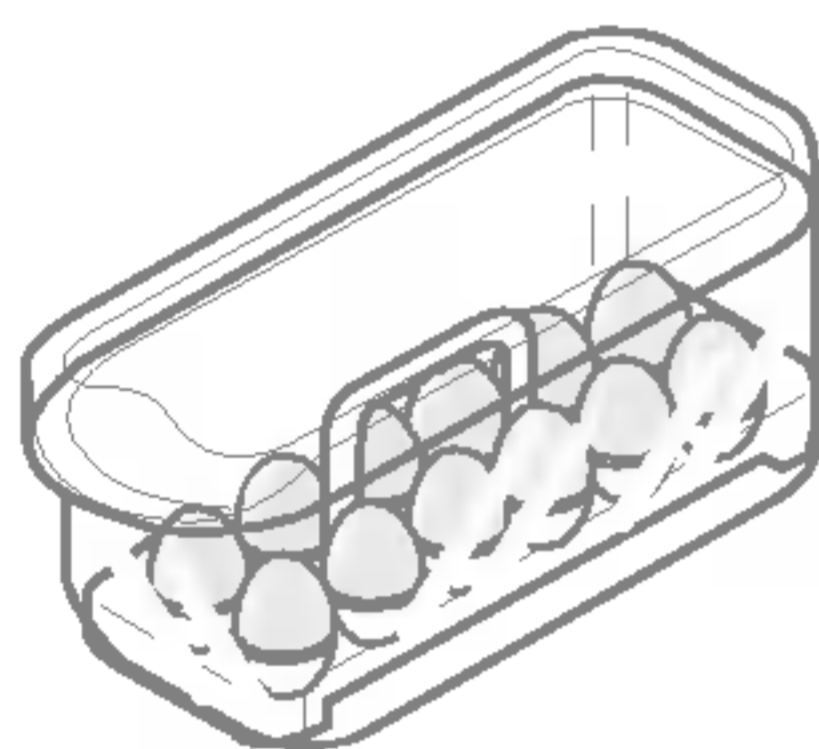
1. 要卸下日用保鮮盒，只需將其舉高並筆直拉出即可。
2. 要回裝日用保鮮盒，將其指定位置上方滑入並向下按至到停止不再滑動。



## 保鮮置蛋盒(選購配備)

保鮮置蛋盒應放在內層置物架上，而非冰箱門的置物架上。

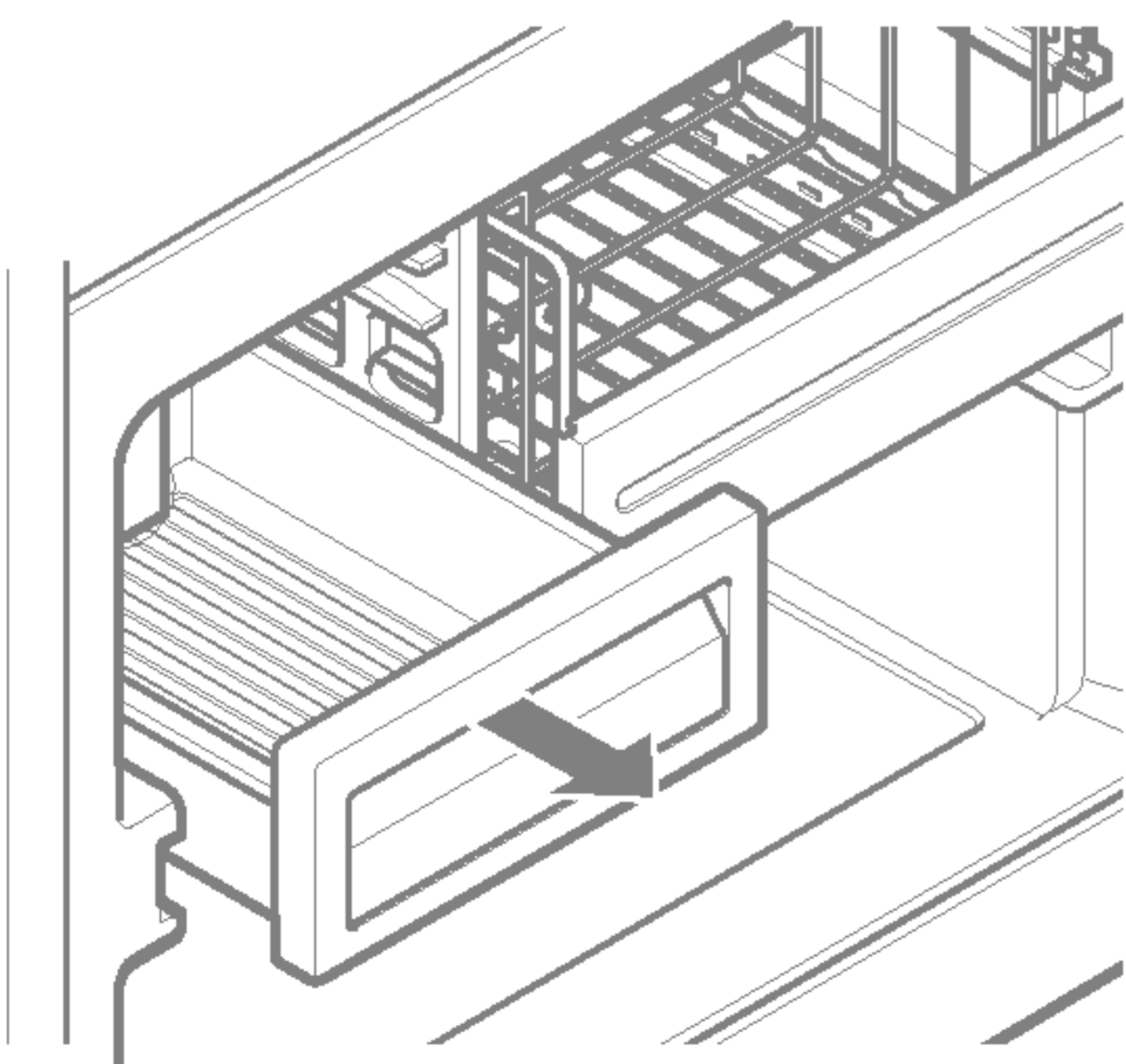
▲注意：切勿將置蛋盒當作置冰盒來使用，放入冷凍室內。置蛋盒在冰凍後很容易破裂。



## 冷凍室部份

### 置冰盒

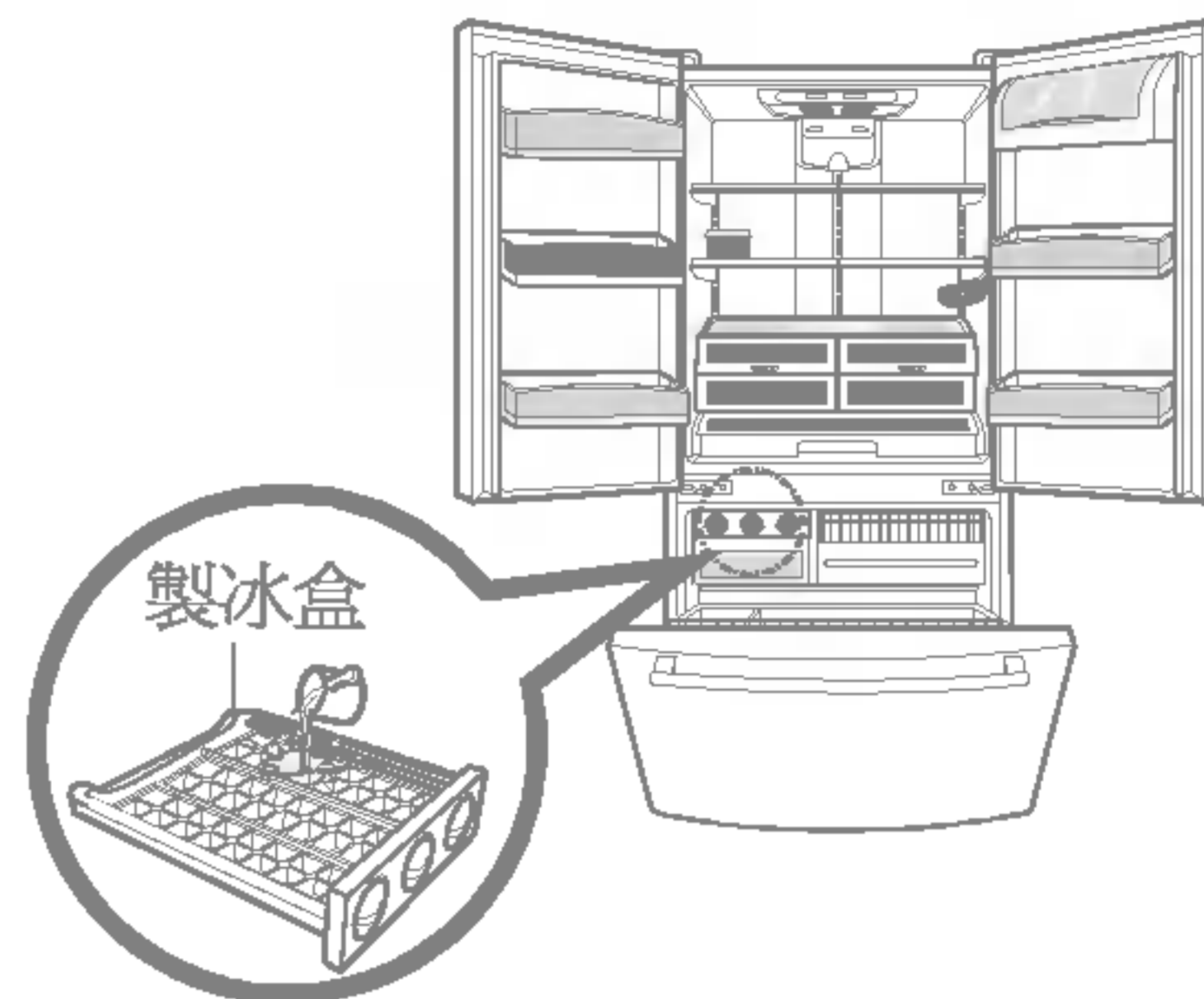
1. 要卸下置冰盒，將其儘量向外拉出。將置冰盒前端向上傾斜後筆直拉出。
2. 要安裝時，將置冰盒延著滑軌插入，向後推回至定位。



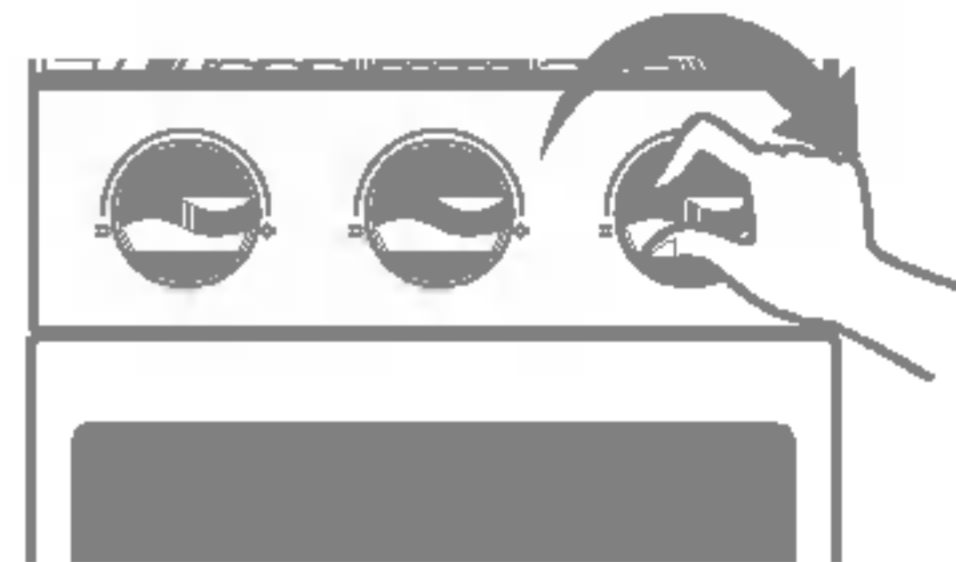
## 製冰

### 當製冰時

1. 加水至製冰盒內。  
如果將水加太滿會使冰塊不易分開，而且會導致結成一片冰塊。



2. 當您轉動製冰盒上的分隔鈕，冰塊會掉入儲冰盒內。

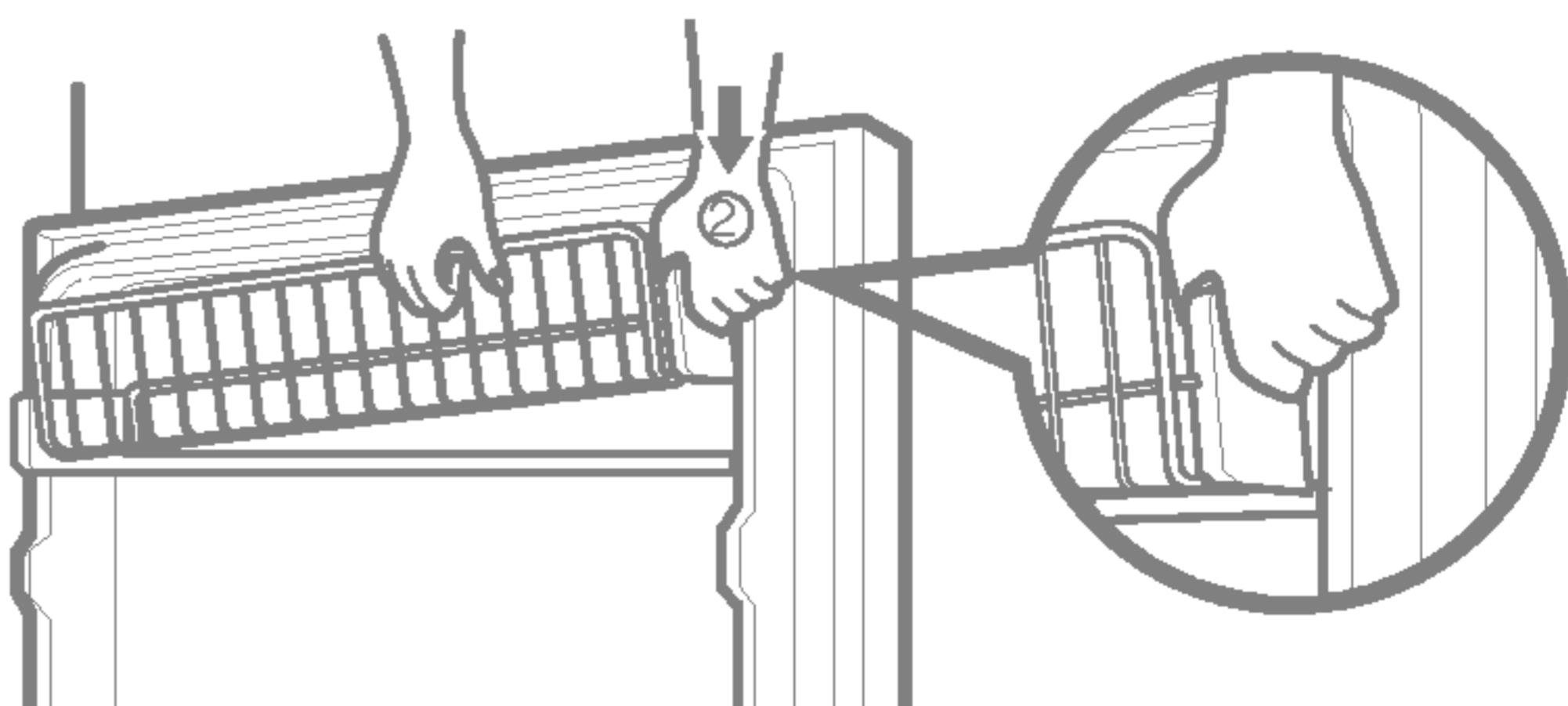
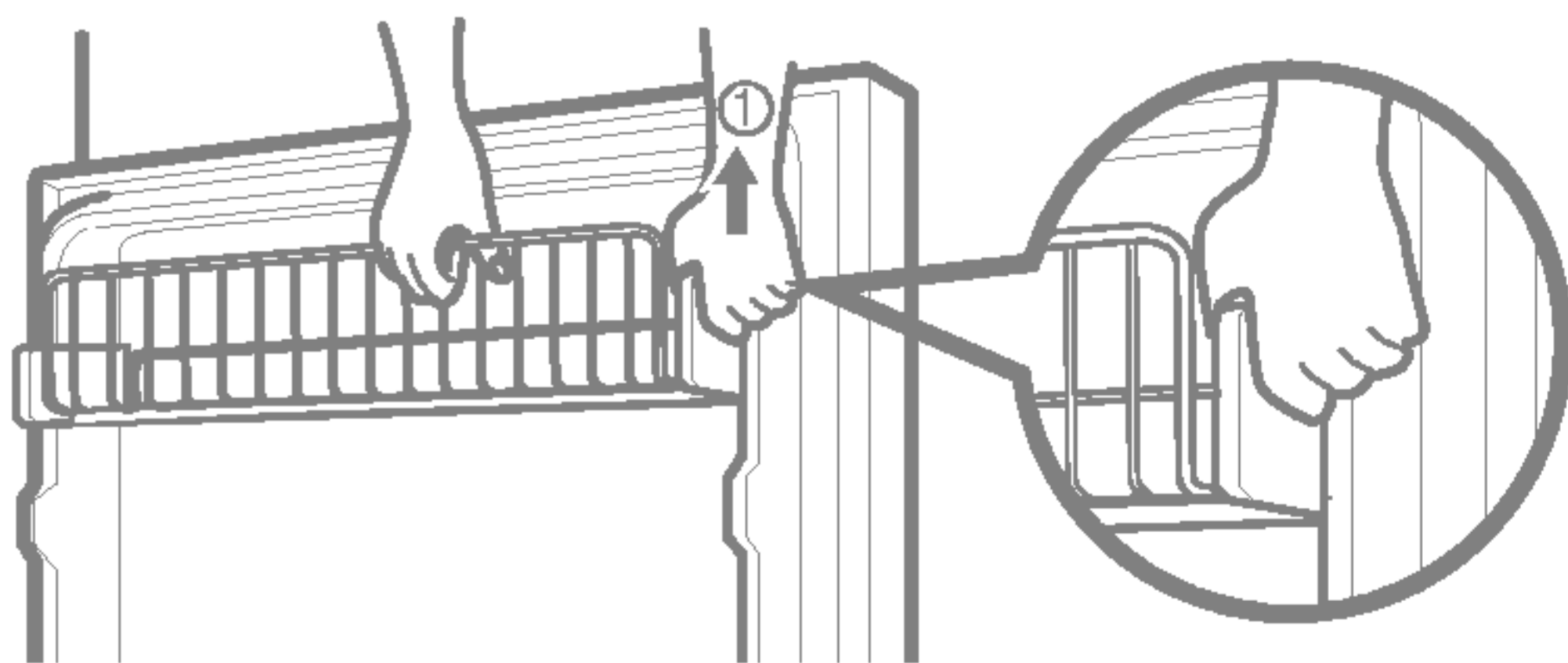


## 冷凍室欄式置物架(選購配備)

### 將冰箱門置物架放傾

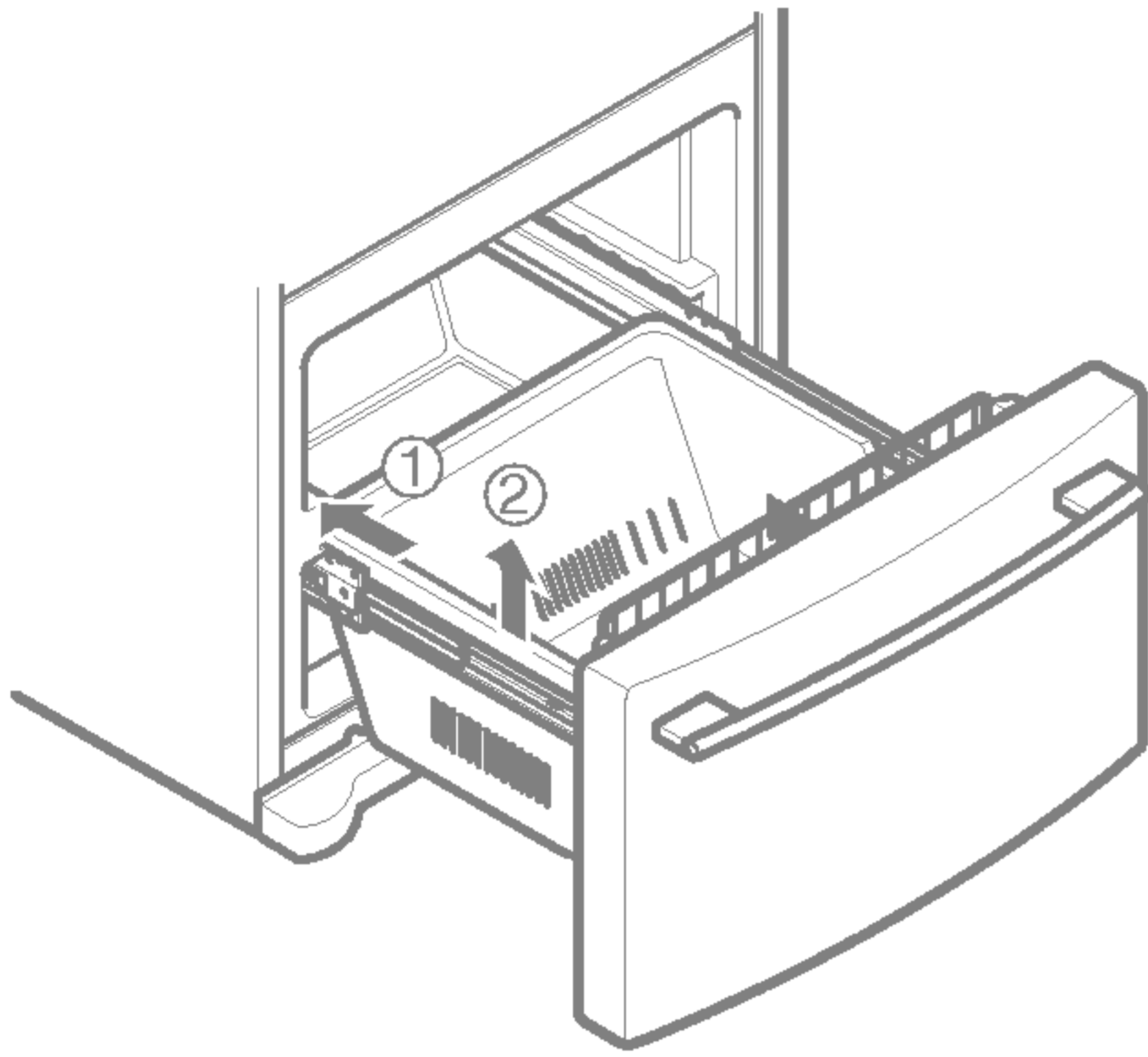
您可將冷凍室內的欄式置物架向外放傾，輕易將食物取出。

1. 要卸下時，將支架向上拉，直至您聽到咔嗒聲，即可將欄式置物架卸下。
2. 要回裝時，將置物架的一端扣上支架，再向下按直到鎖至定位。



## DURBASE

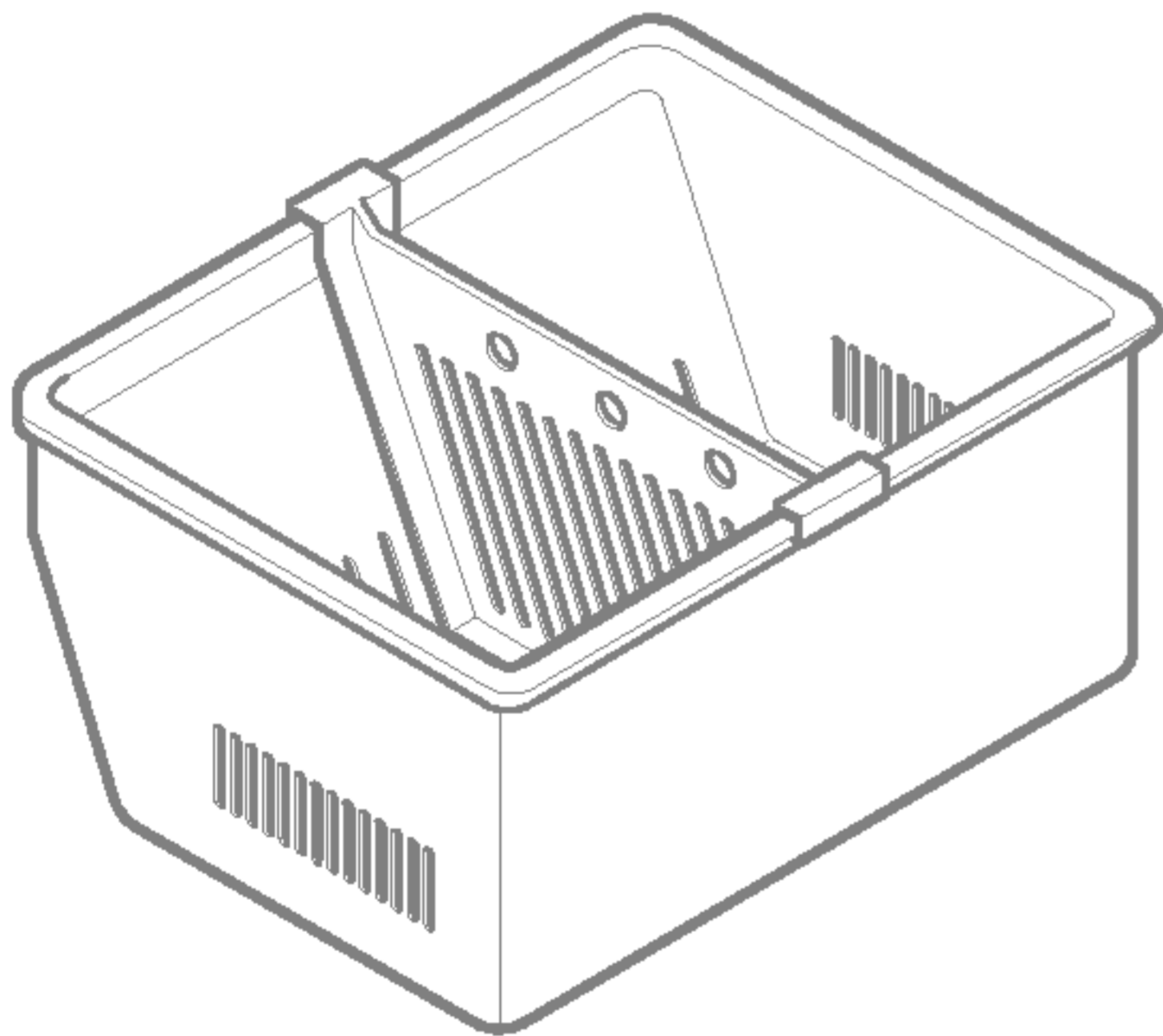
1. 要卸下 Durbase，請儘可能將其向後推。將 Durbase 的前端向上傾斜後筆直拉出。
2. 要回裝時，將 Durbase 插入滑軌之中。



⚠警告：當冷凍室抽屜籃的滑軌已被卸下，孩童可能因此爬到裏面。

## DURBASE 隔板

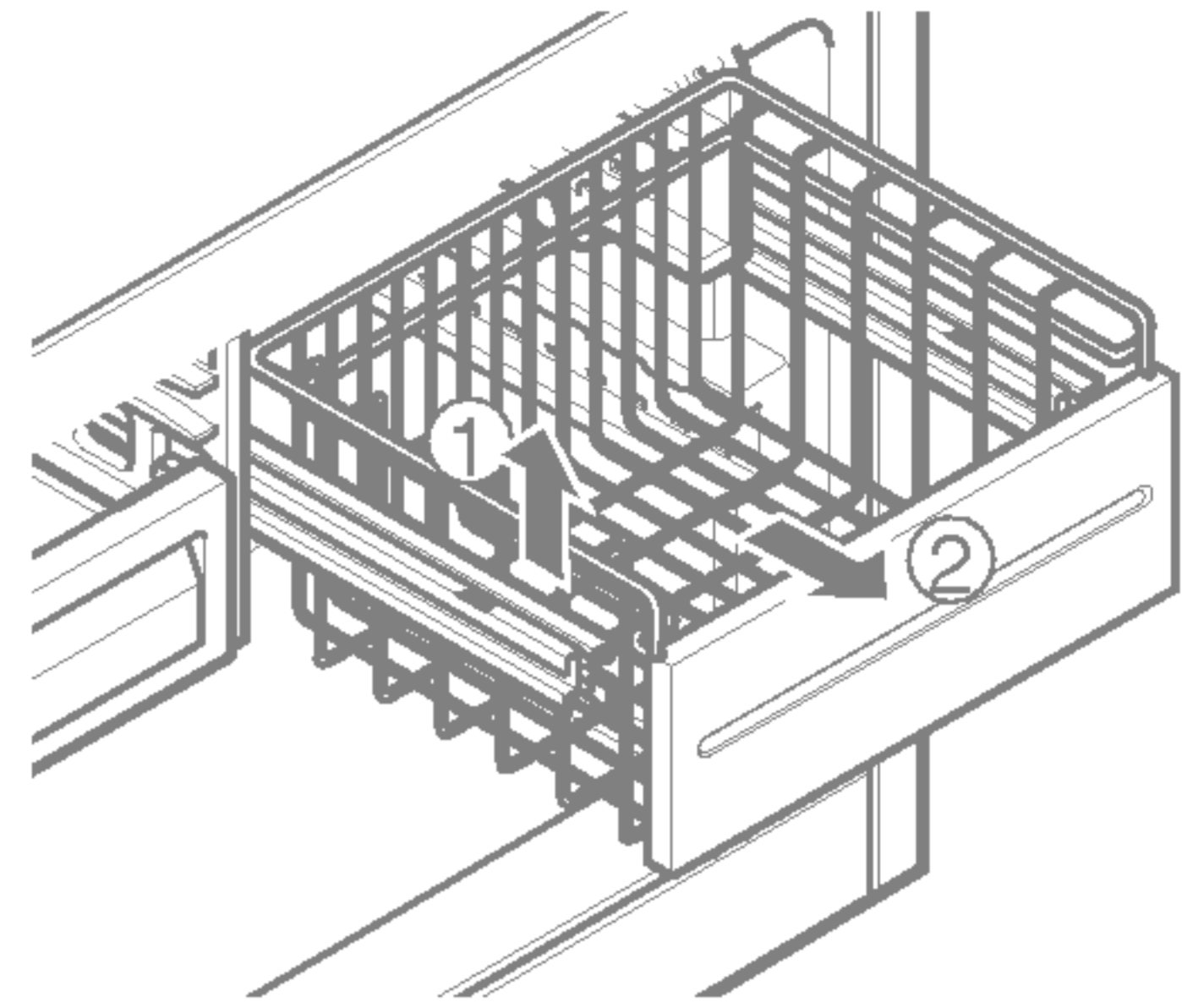
Durbase 隔板該您可將 Durbase 劃分成幾個區域。



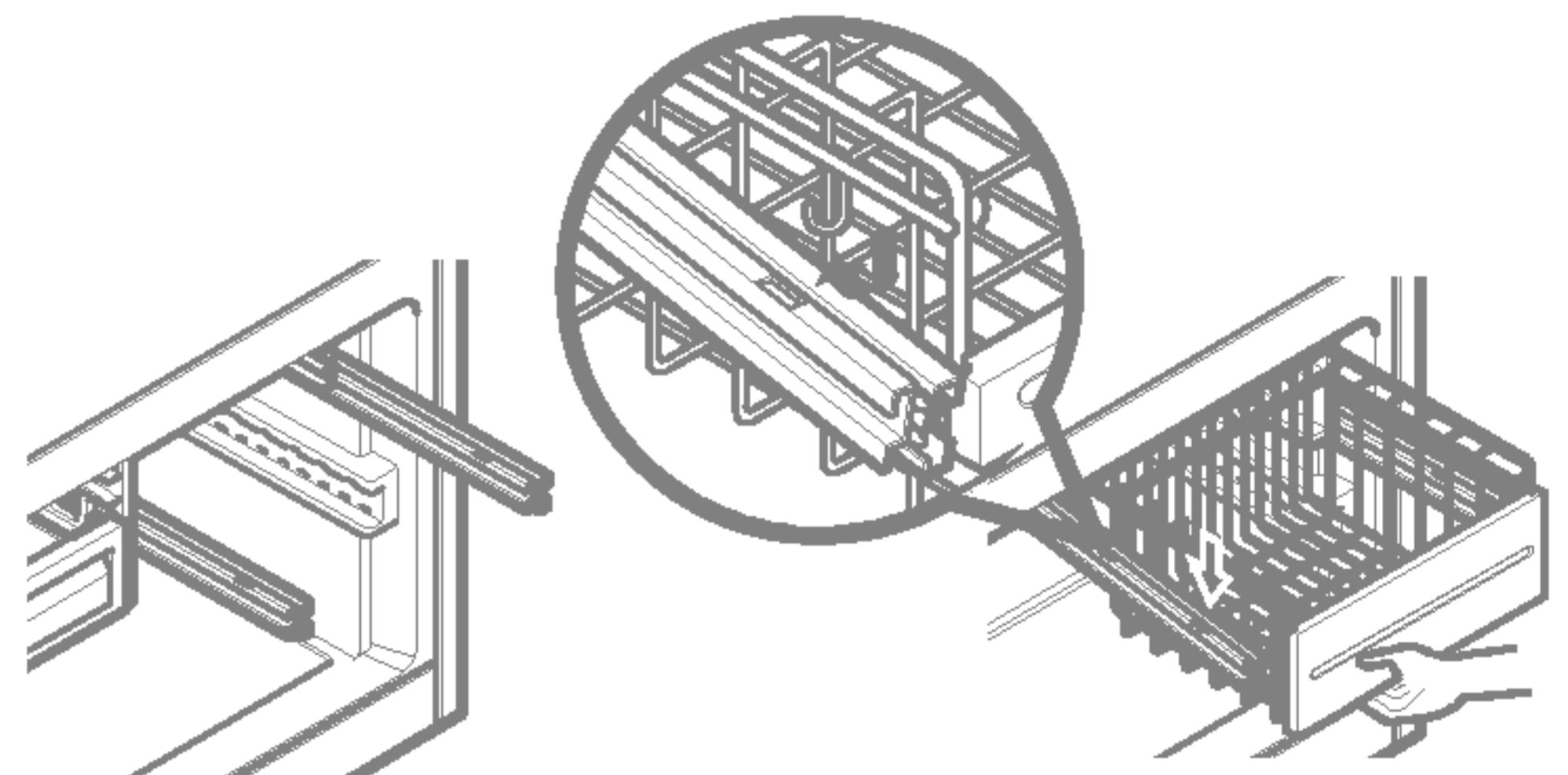
1. 卸下時，將隔板筆直拉出。
2. 回裝時，將隔板上方邊側扣上 Durbase 的上方邊緣。

## 抽取式抽屜籃

1. 卸下時，將籃筐向上舉高並筆直拉出。



2. 回裝時，將兩側滑軌向外完全拉出。將籃筐支架扣入滑軌固定片再推回至該室後方。



## 警告



### 有爆炸危險

請使用不可燃的清潔劑。  
如不遵從指示，將可能造成人員傷亡、爆炸或火災等情形。

冷藏室及冷凍室兩處均可自動除霜。不過，請每月定期清理乙次以免產生異味。請將濺出部份立即擦拭乾淨。

### 一般清理要訣

- 拔下電冰箱插頭或將電源脫離。
- 卸下所有可卸下零件，像是置物架、保鮮室等等。有關卸下方式說明，請參閱「使用您的電冰箱」乙節。
- 請用清潔布或軟布及以溫水稀釋的溫和清潔劑。切勿使用具腐蝕性或刺鼻的清潔劑。
- 用手清洗、刷洗並徹底弄乾所有表面。
- 插上電冰箱插頭或接上電源。

### 外部

將外部上漆金屬表面上蠟有助於防止灰塵沉積。請勿在塑膠部份上蠟。請用設備專用蠟(或自動塗蠟)每年至少兩次在上漆金屬表面上蠟。

對於外部採不銹鋼材質的產品，請用清潔棉或軟布及以溫水稀釋的溫和清潔劑。切勿使用具腐蝕性或刺鼻的清潔劑。徹底以軟布擦乾。

### 內壁(允許冷凍室保溫讓布料不致沾黏)

爲了有助於去除異味，您可以使用蘇打粉加上溫水來清洗冷藏內部。在夸特的水中加入兩湯匙的蘇打粉(約 1 公斤水中加入 26 克蘇打粉)。請確定蘇打粉於水中完全溶解，如此才不致造成冷藏室的表面。

▲注意：在作內部清潔時，不要噴水。

### 門襯與門墊

請勿使用清潔蠟、濃縮溶劑、剝白劑或含有石油的清潔劑來清潔塑膠冷藏室部份。

### 塑膠部份(外蓋及面板)

切勿使用門窗噴劑、強力清潔劑或可燃性液體。這些都會造成材質的刮傷或損壞。

### 冷凝盤管

卸下底蓋。(請參閱第 6 頁有關底蓋部份的說明。)使用附有可以清潔冷凝盤管的延伸配件的真空吸塵器。

請以真空方式清潔沉積灰塵或泥土的盤管。盤管可能每一個月就通常需要清潔乙次。

回裝底蓋。

### 燈泡更換

將底蓋放回定位並插回和上緊螺絲。

## 警告

### 有電擊危險

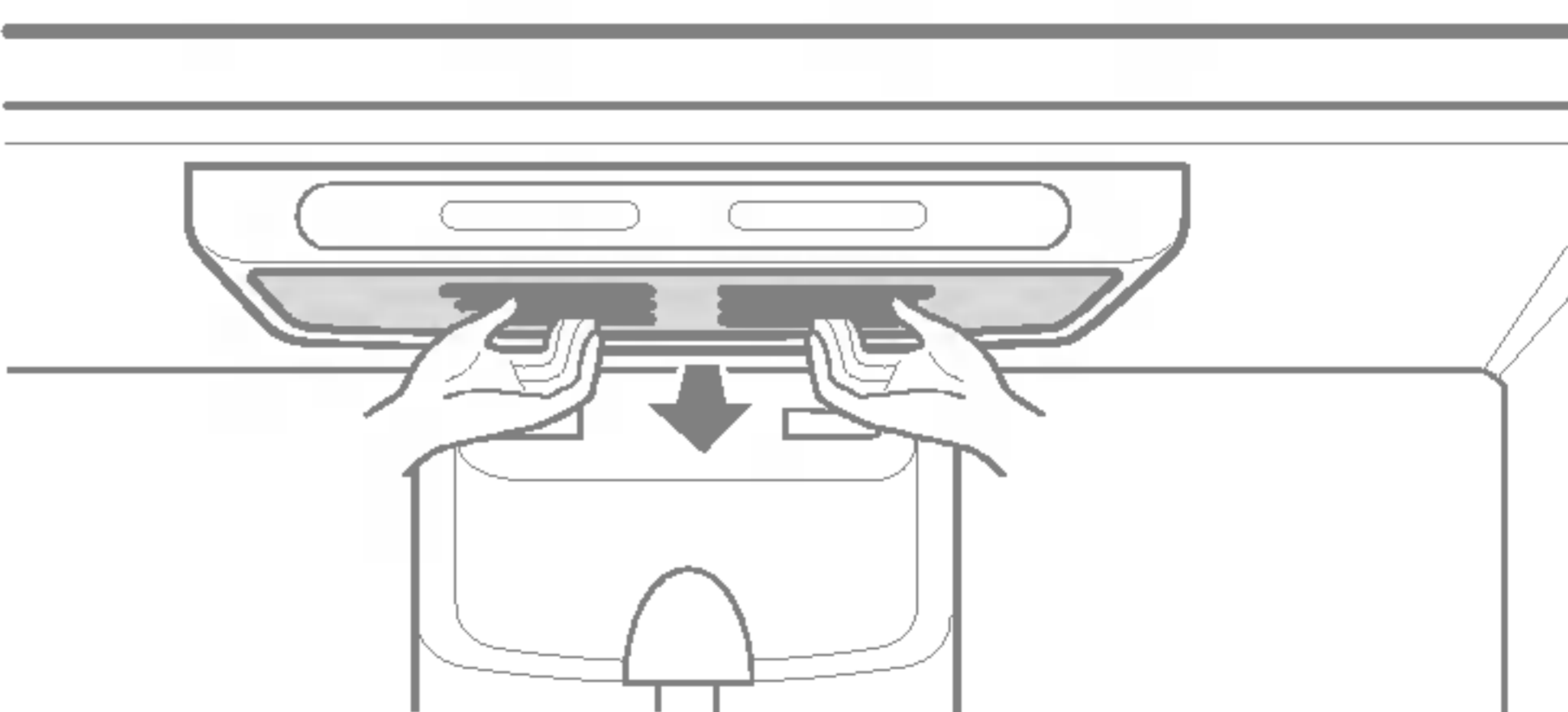
在更換燒燬的燈泡時，請拔下電冰箱插頭切掉在斷路器或保險絲盒上的電源。

註：將控制功能移至 OFF 位置並不會切掉燈光電路的電源。

註：並非所有設備的燈泡都能適合您的電冰箱使用。請確實更換同樣規格、形狀及瓦特數的燈泡。

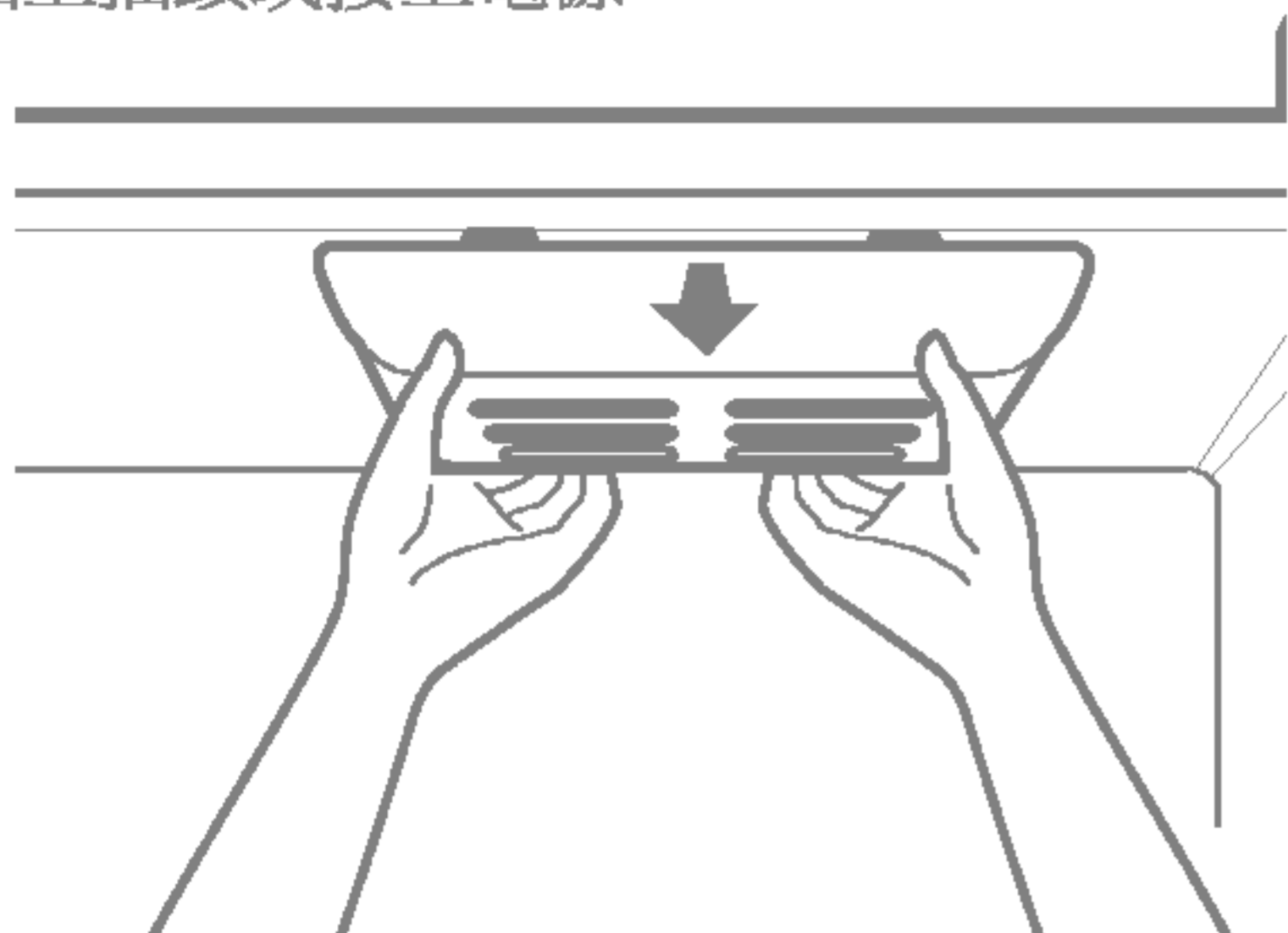
### 要更換冷藏室燈泡：

1. 將電源線自插座上拔下。
2. 卸下冷藏室置物架。
3. 將外罩向下按往下拉將其卸下。
4. 逆時針轉動燈泡。
5. 組裝時請按拆解相反程序來做。



### 要更換冷凍室燈泡：

1. 拔下電冰箱插頭或將電源脫離。
2. 將手伸燈泡外罩後方將燈泡卸下。
3. 逆時針轉動燈泡。
4. 插上插頭或接上電源。



▲ 注意：切勿將手指放在燈罩內。燈泡可能很燙。

### 電力中斷

如果電源發生中斷，請洽電力公司並詢問中斷的時間長短。

1. 如果電力為持續中斷 24 小時以內，請將冷藏室兩道門保持關閉以有助於食物保持冷度及冷凍狀態。
2. 如果電力為持續中斷 24 小時以上：
  - a) 取出所有冷凍食品並保存在食品冷凍櫃內。或
  - b) 在冷凍室內每立方呎的冷凍室空間中放入 2 磅的乾冰。這樣可以將食品的冷凍狀態維持兩到四天。當手拿著乾冰，請戴上手套以保護您的手不致被凍傷。或
  - c) 如果食品冷凍櫃或乾冰都沒有，可以的話請將食物吃完，否則食品會立即腐敗。

### 外出休假時

如果您選擇在您長期外出時讓電冰箱繼續運轉，請在出門前遵照下列步驟為您的電冰箱做好準備。

1. 請食用容易腐敗的食物並將其他的食品冷凍起來。
2. 將置冰盒內冰塊用光。

如果您選擇在您長期外出時將電冰箱關掉，請遵照以下步驟。

1. 自冷藏室中取出所有食物。
2. 視您的機種而定，將溫控裝置(冷藏室控制)設定在 OFF 位置。請參閱「設定控制功能」乙節說明。
3. 清潔冷藏室，擦拭乾淨並澈底風乾。
4. 在兩道的上方放上橡皮或木塊以維持儘可能開啓的位置，足以讓空氣進入。這樣可以去除異味及發霉。

### 搬動時

當您準備將電冰箱搬至新的住家時，請遵照以下步驟為電冰箱做好搬家的準備。

1. 自冷藏室中取出所有食物並將所有冷凍食品放在乾冰當中包好。
2. 視您的機種而定，將溫控裝置(冷藏室控制)設定在 OFF 位置。請參閱「設定控制功能」乙節說明。
3. 拔下電冰箱插頭。
4. 清潔、擦拭乾淨並澈底風乾。
5. 取下所有可卸下的零件，完整包好並放在一塊使它們不會在搬動期間產生移動及摩擦。請參閱「使用您的電冰箱」乙節，有關搬動部份的說明。
6. 視機種而定，可將電冰箱前端提高，讓其能更加容易滾動或裝上升降腳架，使其全程不會造成地板刮傷。請參閱「關閉冰箱門」乙節說明。
7. 將冰箱門用膠帶貼好並將電源線貼在電冰箱外殼上。

在您到達新家之時，請將每樣東西歸回原位並參閱「安裝您的電冰箱」乙節，有關各項前置作業說明。

## 警告



### 有人員受傷危險

請避免觸及推出機件的活動部份，或觸及釋出冰塊的加熱元件。切勿在冰箱插上電源時，將手指或手放在自動製冰機的機件上。

註：如果冰塊的大小比您預期的小些或大很多，您可以利用冰塊大小按鈕來調整大小。

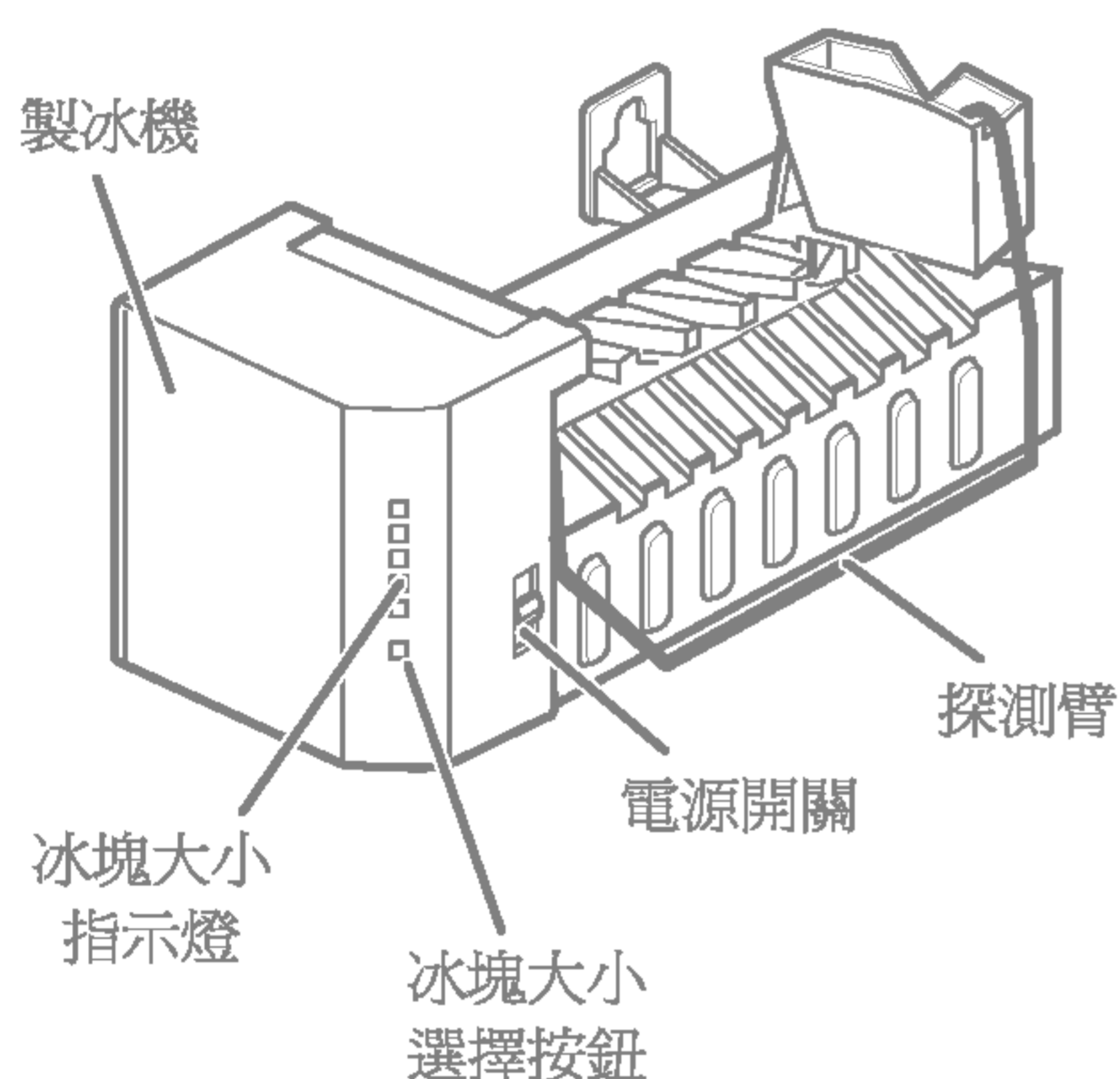
每次您按下冰塊大小按鈕時，指示燈便會向上移動。燈光的位置愈高，表示冰塊就愈大。在最高的位置按下時，指示燈會返回至最低的位置。

### 何時該將製冰機電源開關設定在 **O(關)** 的位置

- 當供水管要關上數小時
- 當冰塊置放盒取出超過一、兩分鐘
- 當電冰箱打算數天不用

## 操作說明

新裝電冰箱可能需要**12到24小時**才能開始製造冰塊。



### 正常您會聽到的聲音

- 製冰機供水閥在製冰機水已充滿時會發出聲響。如果電源開關在 **I(開)** 的位置，即使尚未接管供水同樣也是會發出聲音。要停止發出聲響，請將電源開關移至 **O(關)** 的位置。  
註：在接上供水管之前，將電源開關維持設定在 **I(開)** 的位置，會造成製冰機的損壞。
- 您會聽見冰塊掉下以及當製冰器重新裝滿水時水流經水管的聲音。

### 準備休假時

將製冰機電源開關設定在 **I(開)** 的位置並關閉至電冰箱的供水管路。

如果居家室溫度低於冷凍的溫度，請洽合格的維修人員協助將供水系統中的水排放乾淨，以免因為供水管線或接頭破裂造成淹水嚴重損壞家中財產。

製冰機每次會製造 8 塊冰 – 每 24 小時約 100-130 塊冰，這需視冷凍室溫度、居家溫度、門窗數量及其他操作條件而定。如果在製冰機接上供水管路前便已經使用，請將電源開關設定在 **O(關)** 的位置。當電冰箱已接上供水管路，請將電源開關設定在 **I(開)** 的位置。

製冰機在其冷度到達結凍的程度時，即會自動充水。新裝電冰箱需 12 到 24 小時才能開始製造冰塊。請將第一批冰塊丟棄以保持給水管路的清潔。確定探測臂的掃冰作業並未受到任何東西的干擾。在置冰盒中充滿至探測臂的高度時，製冰機即停止製冰。一般會有幾塊冰黏在一起。

如果不常使用冰塊，則舊的冰塊將會變混濁、味道不新鮮，還會變小。



## 在您開始以前

本供水管線的安裝並不提供電冰箱或製冰機製造商的保固。請細心遵照以下指示以降低昂貴水害的危險。

居家配管中的水錘現象(水在管路中撞擊)會造成電冰箱零件的損壞，並會導致漏水或淹水。請在將供水管線接至電冰箱上之前，洽請合格的配管人員前來改善水錘的情形。

爲了避免燒傷及產品的損壞，切勿將供水管線接到熱水管線上。

如果您在接上供水管線之前已在使用的電冰箱，請確實將電製冰機電源開設定在 **○(關)** 的位置。

切勿將製冰機給水管安裝在溫度低於冰點以下的地方。

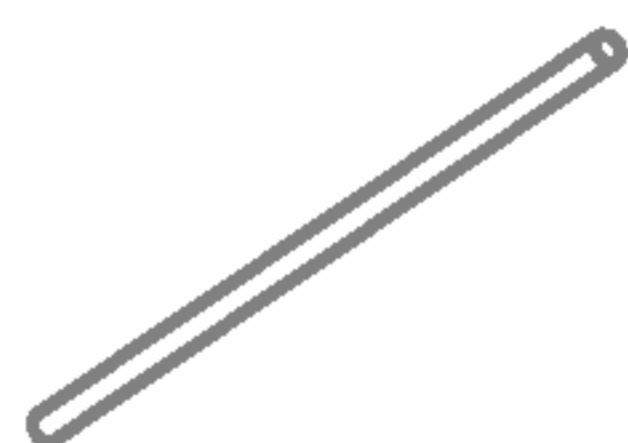
安裝期間在使用任何電氣設備(如電鑽)時，請確定該裝置爲採用雙絕緣或接地方式避免電擊的危險，或者是使用電池供電。

所有安裝均必須遵照當地配管法規的各項要求。

註：請戴上護目鏡。

## 您需要的工具

- **銅管**：1/4"外徑，可用來將電冰箱銜接供水管路。確定銅管兩端均切割平整。

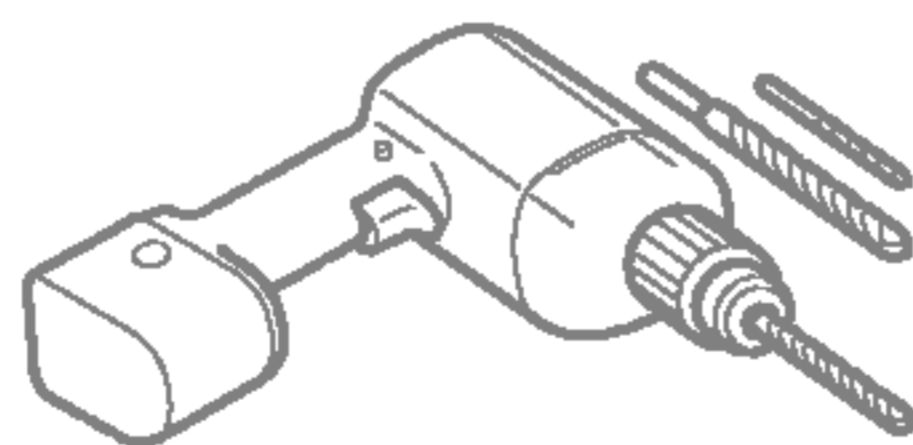


要確定您所需要的銅管長度：

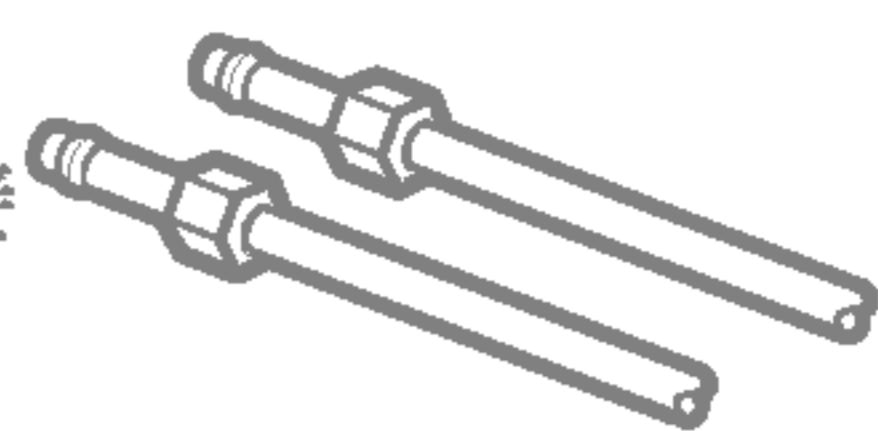
請丈量電冰箱背面供水閥至供水管線之間的距離。接著加上 8 呎(2.4 公尺)的長度。確定有足夠多餘的管長(約 8 呎[2.4 公尺]可捲成 3 圈約 10"[25 公分]的直徑)，讓電冰箱得以遠離牆壁安裝。

- **冷水管**。針對無濾水器之機種，水壓必須介於 20 與 120 p.s.i.之間，而有濾水器之機種，水壓則必須介於 40 與 120 p.s.i.之間。

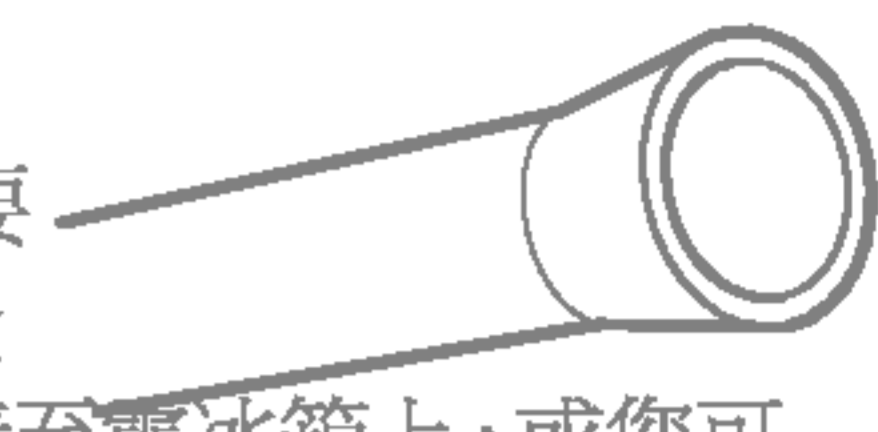
- **電鑽**。
- **1/2"或可調扳手**。
- **平口及十字起子**。



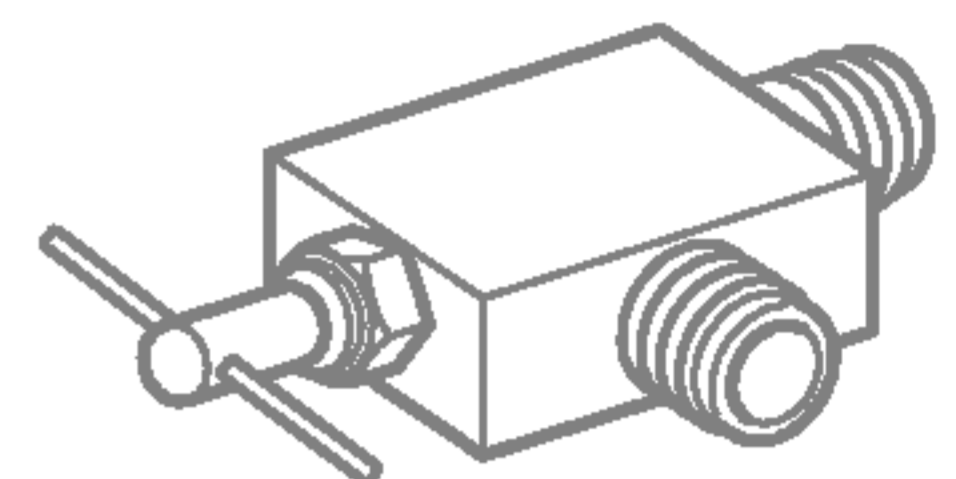
- **兩支 1/4"外徑壓縮螺帽及 2 支金屬包頭(套管)**以銜接銅管至切斷閥和電冰箱供水閥。



- 如果手上的銅管在一端已組裝有一喇叭口，則您需要一組**配接頭**(可在配管五金行買到)以將供水管線銜接至電冰箱上，或您可將裝在銅管外側的喇叭口切掉，改採壓縮配件。



- 用以銜接冷水管的**切斷閥**。此切斷閥在銜接冷水管的一端應有一內徑至少爲 5/32"



的供水出口。馬鞍型切斷閥均包含在許多供水套件之中。購買之前，請確定有符合您當地配管法規的馬鞍型切斷閥

## 安裝說明

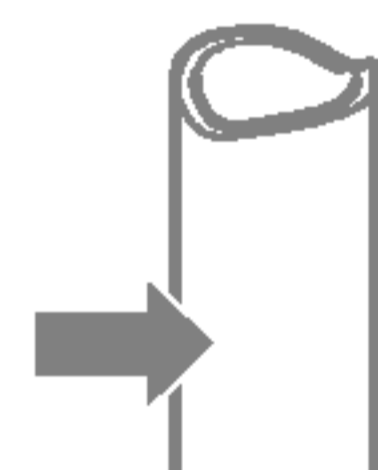
將切斷閥安裝在最爲靠近日用飲水管線的地方。

### 1. 切斷主要供水管路

打開最近的水龍頭，釋放管線上的壓力。

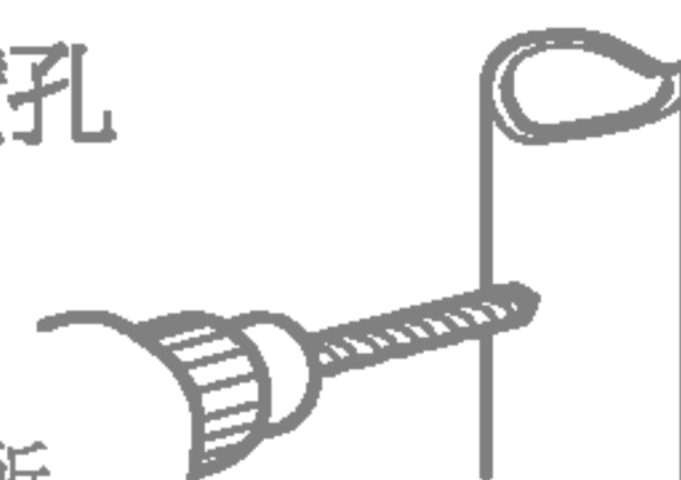
### 2. 選好該閥要安裝的位置

選擇適合將該閥安裝在伸手可及的地方。最好是將銜接在垂直水管的側面。當需要接到水平的水管上，請接在水管上方或側面，而不可接在底部的位置，以免帶出水管中的沉積物。



### 3. 鑽上適合該閥安裝的鑽孔

使用銳利的鑽頭在水管上鑽開一個 1/4"的孔(即使是使用自拱閥)。將管孔中在鑽孔時所產生的碎屑清除乾淨。小心不要讓水流到電鑽裏。如果未鑽開 1/4"的孔洞，則可能會導致製冰效能降低或較小的冰塊。

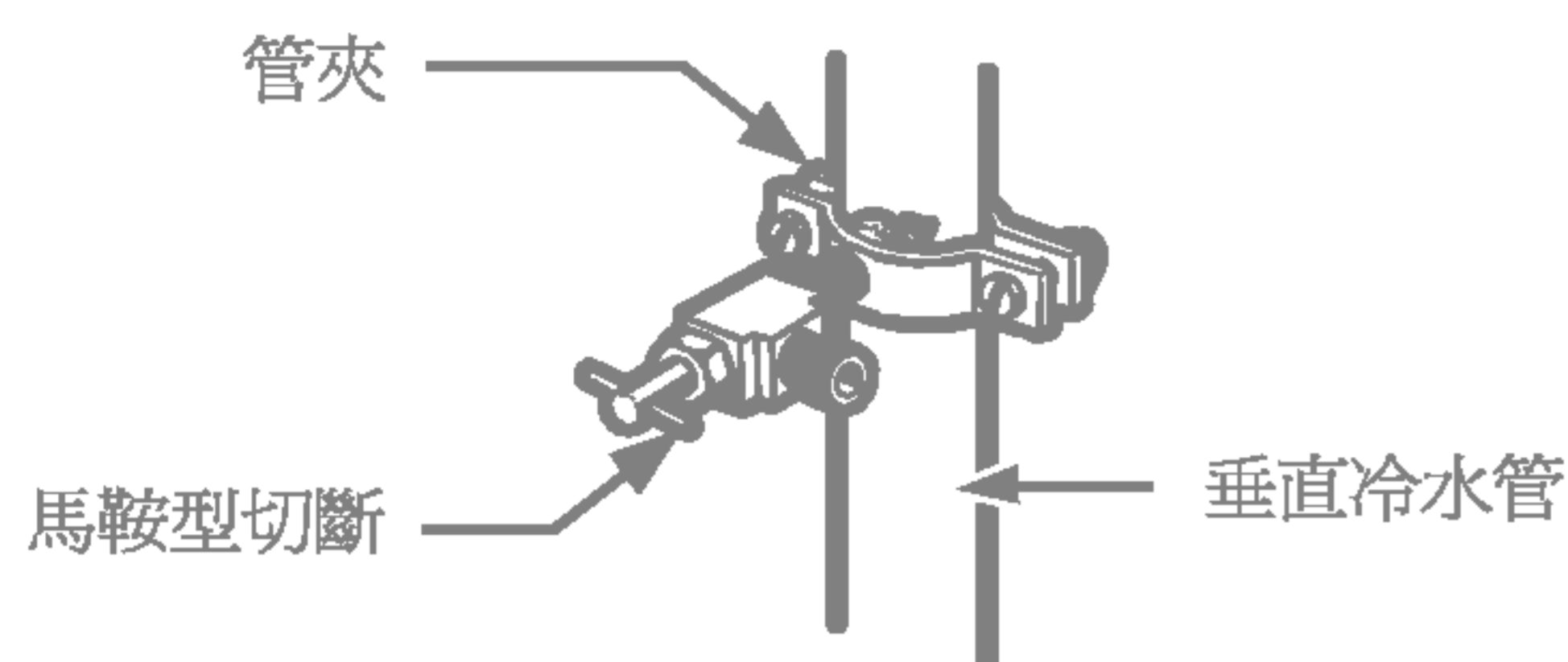


註：所有配管必須由合格的配管人員在符合當地法規的要求下完成。

## 安裝說明(接上頁)

### 4. 固定切斷閥

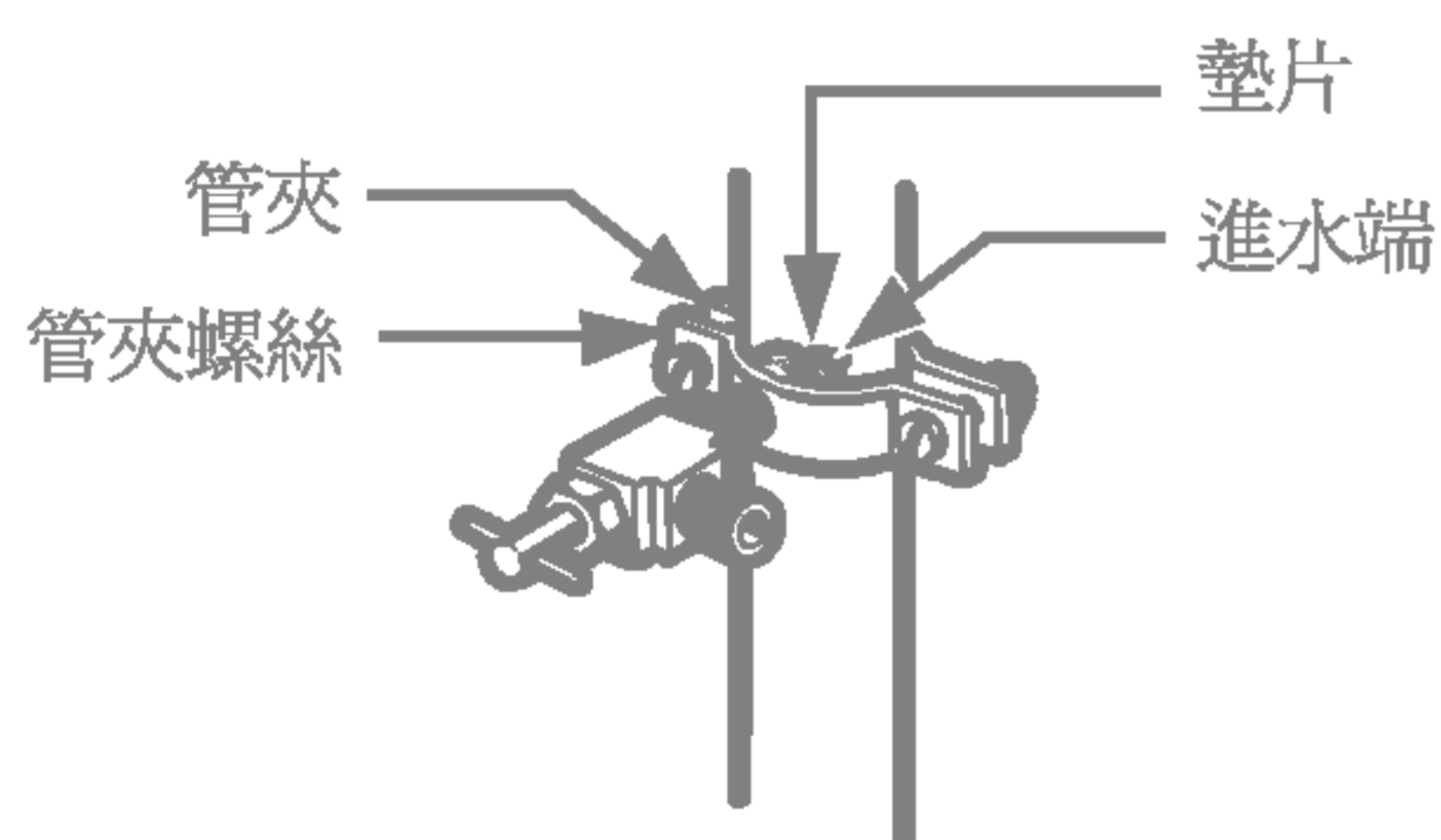
利用管夾將切斷閥固定在冰水管線上。



註：美國麻州配管法規協定 248CMR 應予遵守。  
馬鞍切斷閥在麻州屬於合法配件，使用無須經過許可。有關資訊請洽領有執照的配管人員。

### 5. 上緊管夾

將管夾螺絲上緊到密封墊開始出現縐摺為止。  
註：切勿過度上緊，否則會導致銅管崩壞。

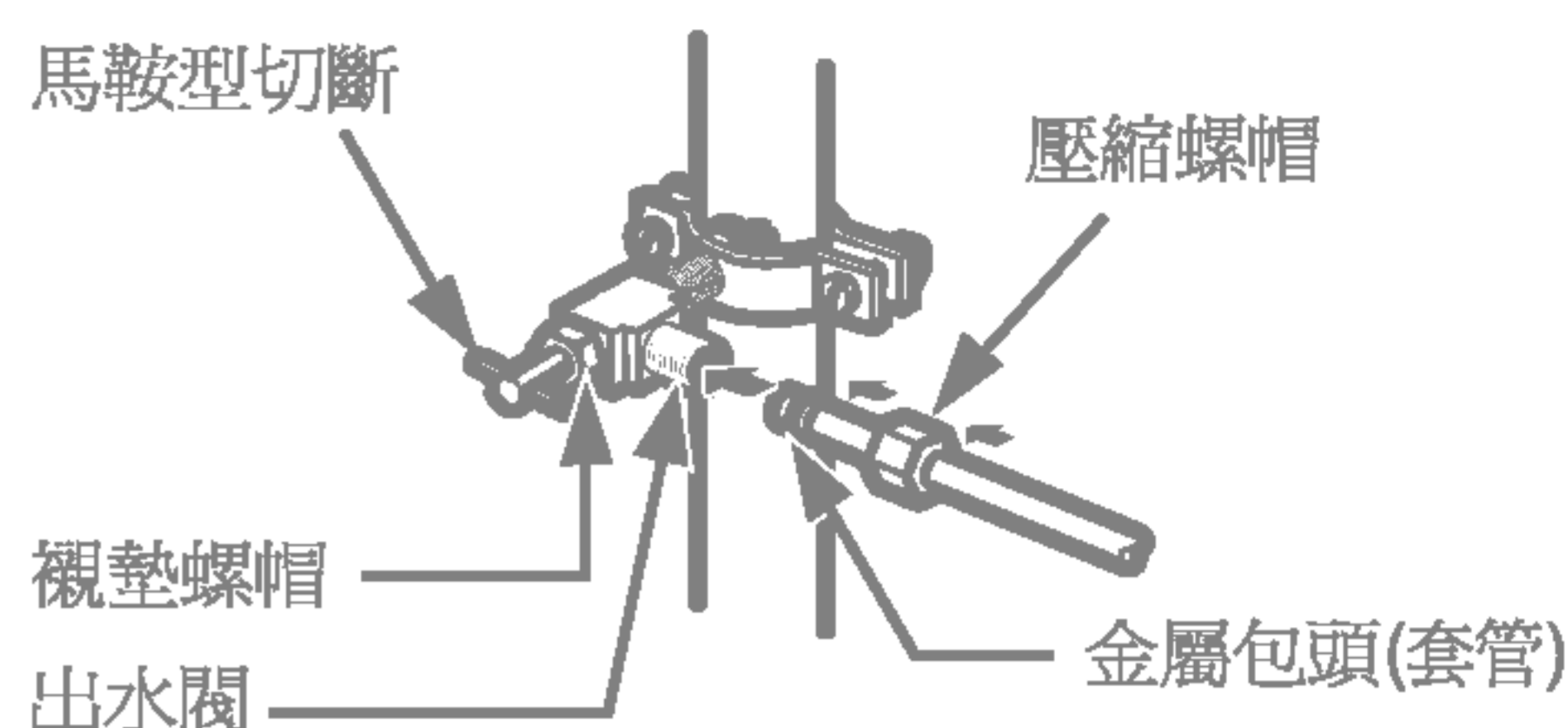


### 6. 佈置銅管

將銅管佈在冷水管線與電冰箱之間。  
將銅管穿過牆上或地板上鑽孔(電冰箱後方或鄰近底殼處)，儘量佈在靠近牆壁的位置。  
註：請確定有足夠多餘的管長(約 8 呎[2.4 公尺]可捲成 3 圈約 10"[25 公分]的直徑)，讓電冰箱在安裝後得與牆壁相隔一段距離。

### 7. 將銅管接上切斷閥

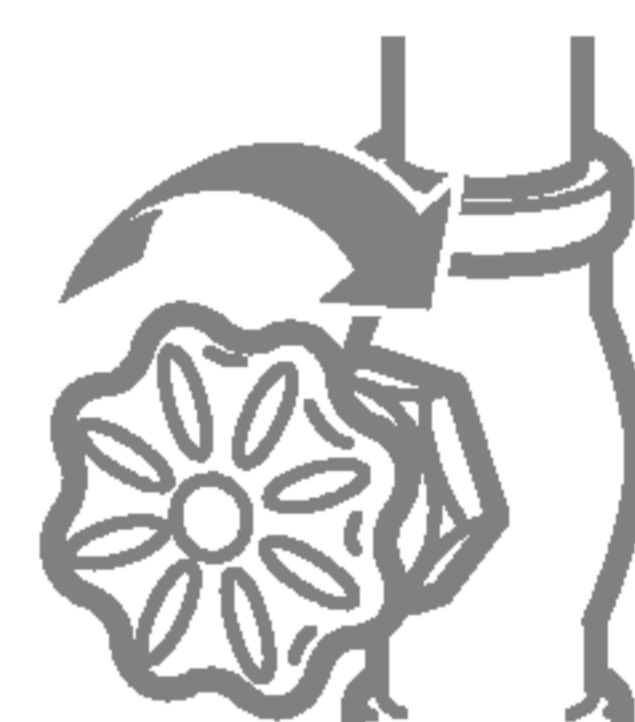
將銅管專用的壓縮螺帽及2支金屬包頭(套管)裝到銅管的一端並將銅管接到切斷閥上。確定銅管完全插入閥內。牢牢上緊壓縮螺帽。



註：美國麻州配管法規協定 248CMR 應予遵守。  
馬鞍切斷閥在麻州屬於合法配件，使用無須經過許可。有關資訊請洽領有執照的配管人員。

### 8. 沖洗銅管

打開主供水管並沖洗銅管，直到水質清淨為止。  
在水沖過銅管約一夸特的量後，從供水閥上將水關閉。



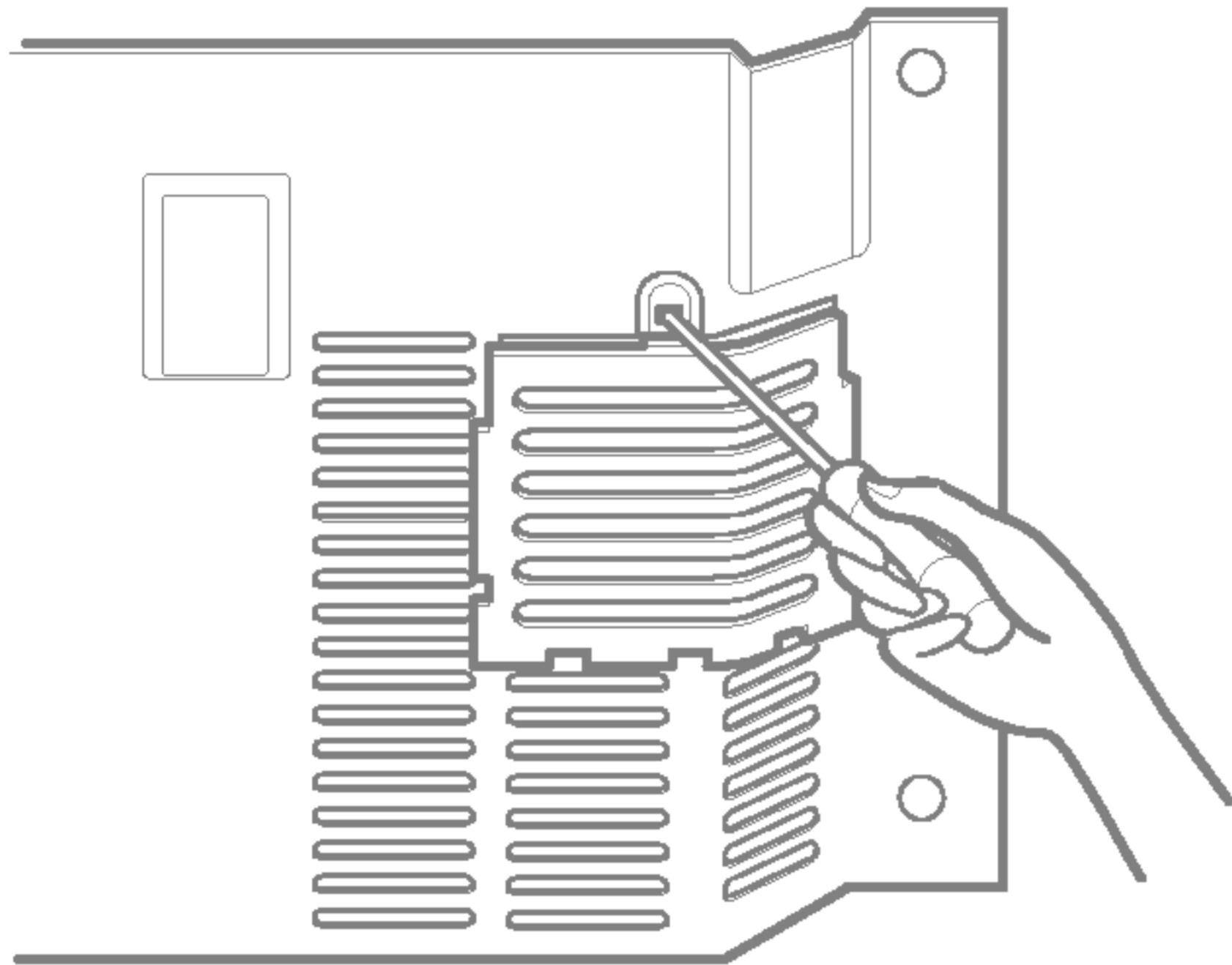
## 9. 將銅管接上電冰箱

卸下及回裝閥蓋。

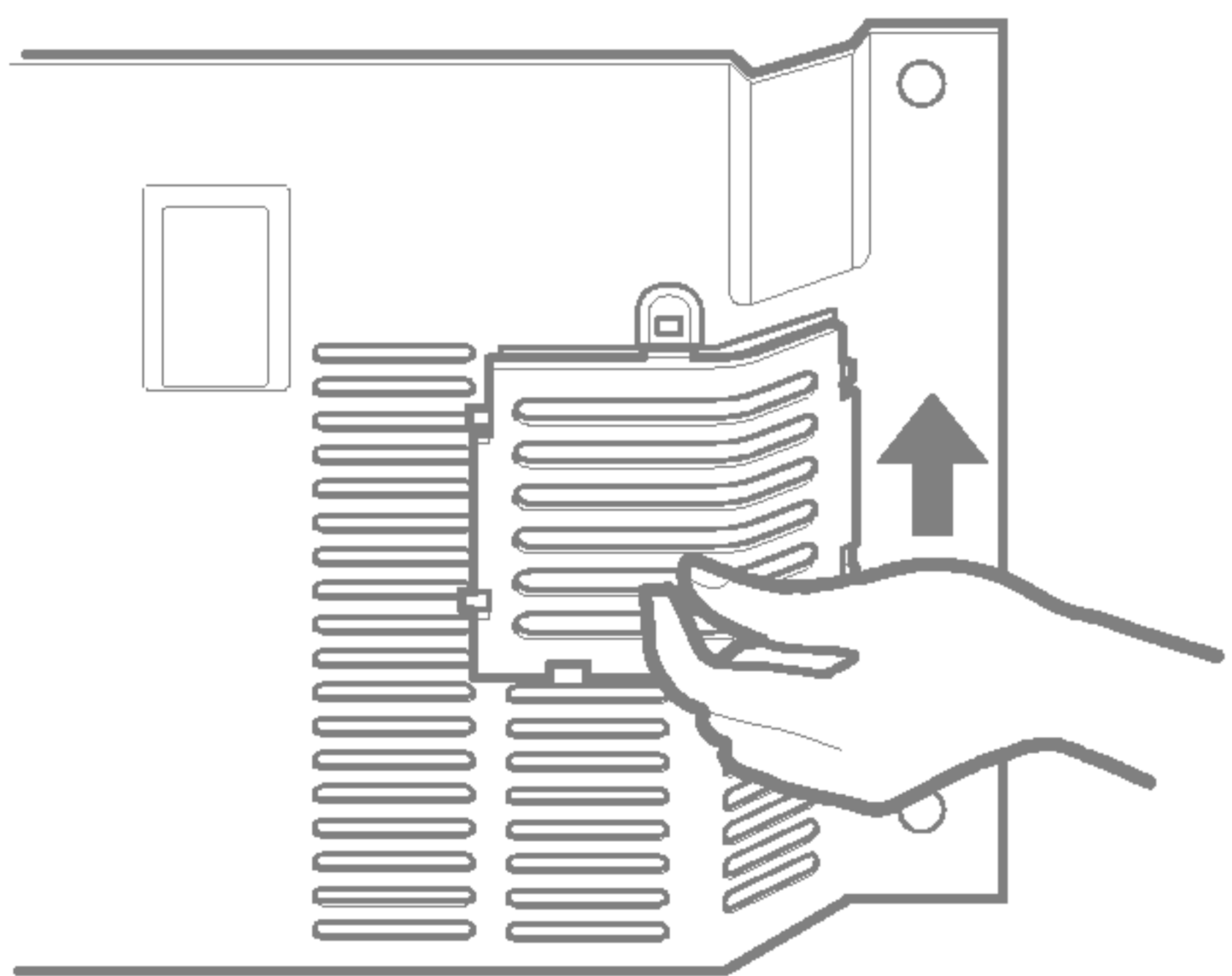
註：

- 在接到電冰箱上之前，請確定電冰箱的電源插頭未插入牆上插座內。

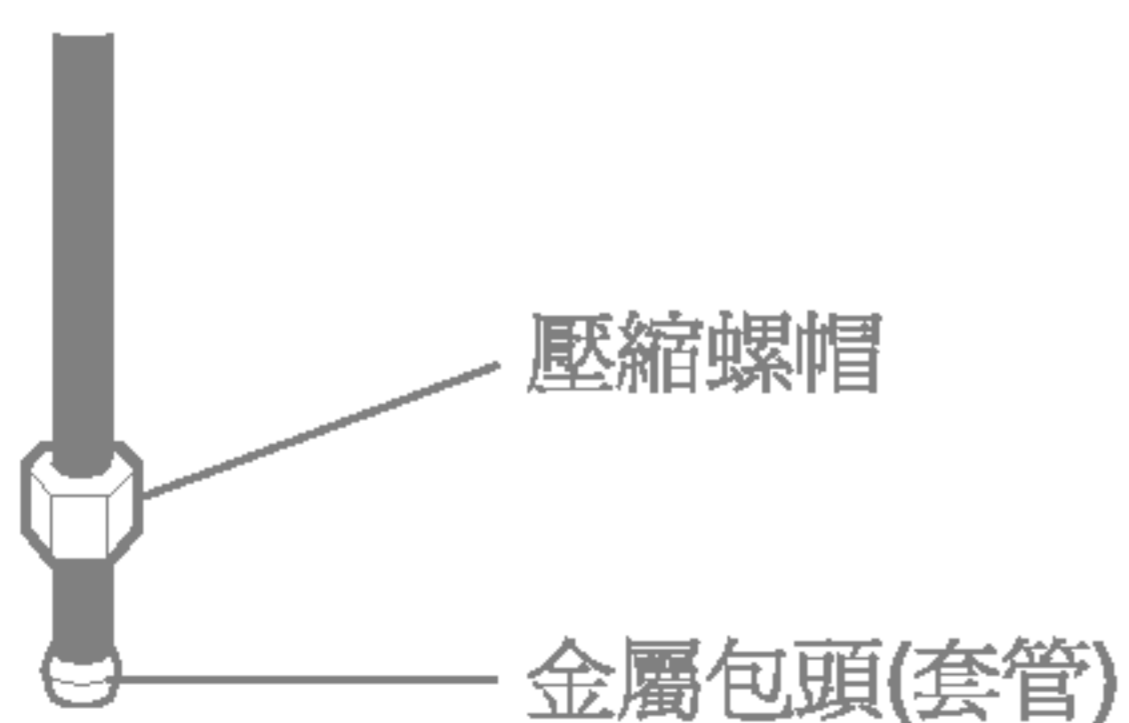
1. 鬆開塑膠蓋上方螺絲。



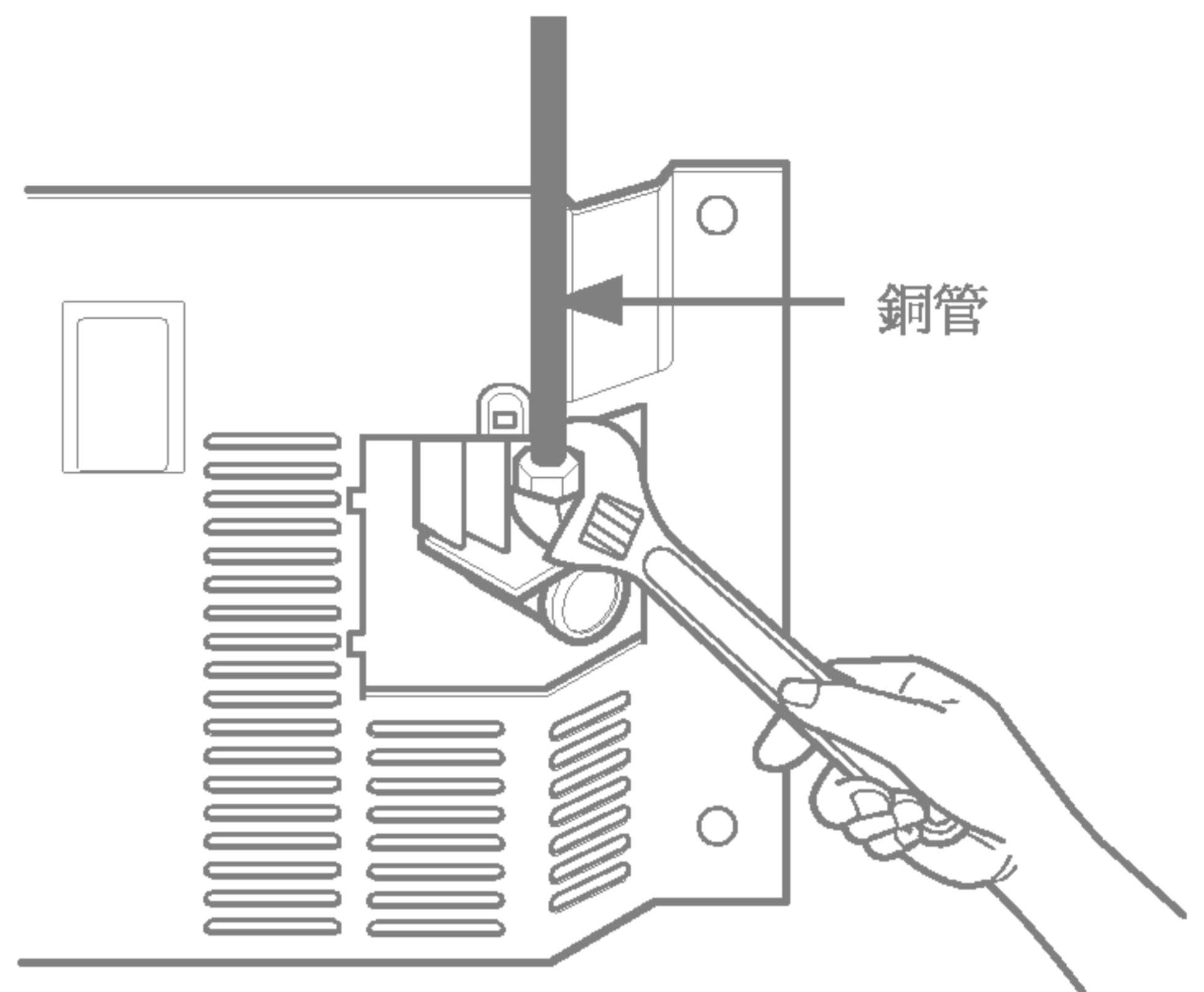
2. 輕輕往按將塑膠蓋脫離。



3. 將一支壓縮螺帽及一支金屬包頭(套管)裝到銅管的一端。

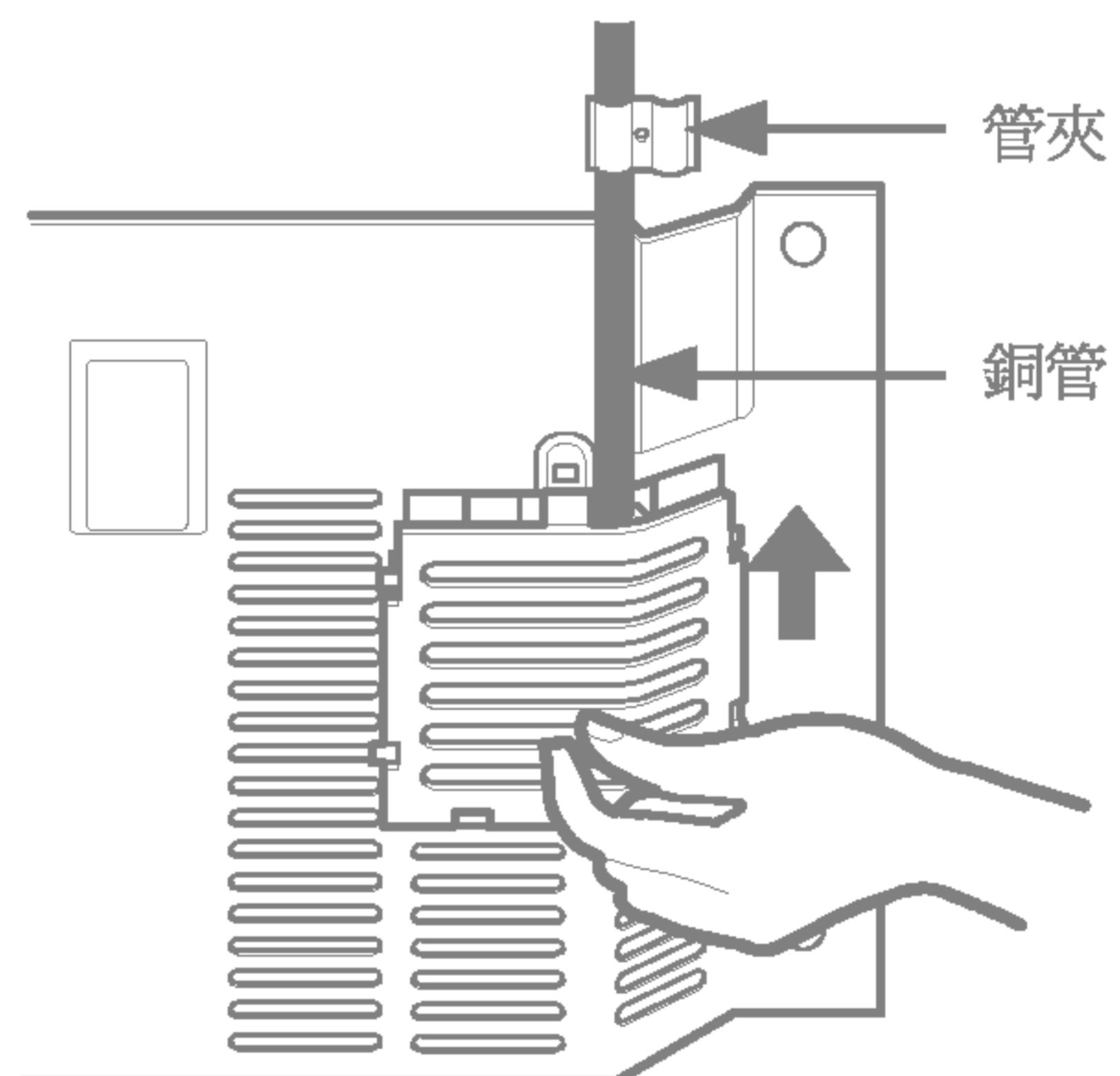


4. 將銅管插入閥中並以扳手上緊(如下圖所示)。



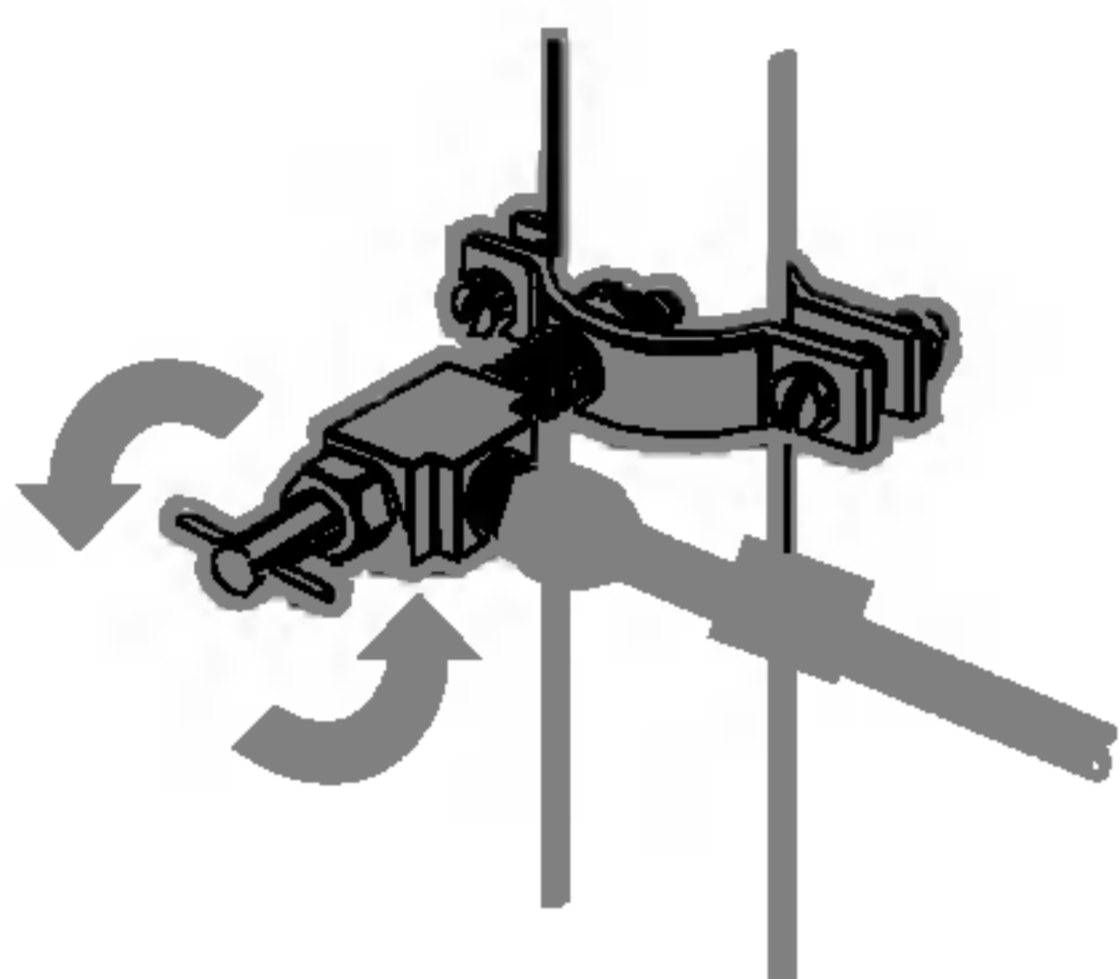
▲ 注意：檢查在水管接合處是否有滴水情形。

5. 將銅管向上彎並用附上的管夾將其固定在定位上。回裝塑膠蓋並上緊塑膠蓋螺絲。



## 10. 從切斷閥上將水打開

將有漏水的接頭上緊。  
重新安裝壓縮機室檢修蓋。



## 11. 插上電冰箱插頭

將銅管盤好,使其抖動時不致對電冰箱背面或牆上產生影響。將電冰箱背面推向牆壁。

## 12. 啓動製冰機

將製冰機的電源開關設定在**ON**的位置。製冰機在其操作溫度尚未到達-9°C以下之前不會開始運作。如果製冰機的電源開關為設定在**I(開)**的位置,則其會自動開始運作。

## 認識您聽到的聲音

您全新的電冰箱可能會發出一些您舊有冰箱不曾發出的聲音。因為這些聲音對您來說是全新的體驗，您可能對此相當關心。多數聽到新的聲音是正常的。像是堅硬的地板、牆壁及機櫃都能製造出似乎聽來更大的聲響。以下所述是有關聲音的種類，以及可能製造的來源。



- 除霜定時裝置在開始及結束自動除霜過程時均會發出咔嗒聲。溫控裝置(或冷藏室控制，視機種而定)也會在該過程啟動或停掉時發出咔嗒聲。
- 抖動雜音可能是來自冷媒的流動、水管或其他存放在電冰箱上的物品。
- 您的電冰箱設計上是可以運轉更有效率，能將您的食物依照指定的溫度加保存。  
高效率壓縮機能讓您全新的電冰箱運轉的時間比舊型的還要長，同時您可以會聽到間歇或尖銳的聲音。
- 您可能會聽到蒸發器風扇馬達將空氣送往冷藏室與冷凍室之間進行循環時所發出的聲音。
- 每次過程結束時，您會聽因為冷媒在您冷藏室內流動所發出的咯咯聲。
- 內壁收縮及膨脹時均會產生噼啪的聲響。
- 除霜過程中水滴在除霜加熱器上時，可能會發出唏嗦的聲音。
- 您可能會聽到空氣被冷凝器風扇強迫通過冷凝器上方時所發出的聲音。
- 您可能會在除霜過程中聽到水流入凝水收集盤中所發出的聲音。

	檢查是否...	接著...
<b>電冰箱無法運作</b>	<p>電源線未插。</p> <p>家中保險絲燒燬或電路斷路器跳脫。</p> <p>電冰箱控制設定在 OFF 位置。</p> <p>電冰箱正在進行除霜過程。</p>	<p>▶ 確實將電源線插入供有正確電壓的插座內。</p> <p>▶ 更換保險絲或重置電路斷路器。</p> <p>▶ 請參閱第 13 頁的「設定控制功能」乙節。</p> <p>▶ 請等候 30 分鐘到除霜過程結束。</p>
<b>出現震動或抖動雜音</b>	<p>電冰箱並未平穩擺放在地板上。</p>	<p>▶ 地板不夠結實或不平整或高低螺絲需要調整。請參閱第 12 頁「安裝」乙節。</p>
<b>燈光不亮</b>	<p>電源線未插。</p> <p>燈泡從座上鬆脫。</p> <p>燈泡燒燬。</p>	<p>▶ 確實將電源線插入供有正確電壓的插座內。</p> <p>▶ 將電冰箱控制轉至 OFF 位置並拔下電冰箱插頭。小心將燈泡取下再重新裝上。接著插上電冰箱插頭並將電冰箱控制重置。</p> <p>▶ 更換相同瓦數、規格形狀，可於當地五金行買到的設備燈泡。(請參閱第 22-23 頁的「更換燈泡」乙節。)將溫度控制轉至 OFF 位置並在更換前先將電冰箱插頭拔下。</p>

	檢查是否...	接著...
<p><b>壓縮機似乎運轉太久</b></p>	<p>電冰箱所換上的舊型的壓縮機。</p> <p>室內溫度高出一般許多。</p> <p>冰箱門開啓頻繁或剛放入大量的食物。</p> <p>電冰箱才剛插上插頭，以及電冰箱控制才完成正確設定。</p> <p>電冰箱控制未針對環境條件正確設定。</p> <p>冰箱門未完全關上。</p> <p>冷凝器盤管太髒。</p>	<p>▶ 現代化的電冰箱都有更多的存放空間，因此需要更長的運轉時間。</p> <p>▶ 馬達在暖和的條件下運轉時間會較長。在正常的室溫下，您的馬達預料會運轉 <b>40%至 80%</b> 的時間。在較暖和的條件下，預料運轉的時間會較正常情況下長些。</p> <p>▶ 添加食物及開啓冰箱門均會造成電冰箱溫度升高。正常狀況下當然需要運轉較長的時間來將電冰箱的溫度降低。添加大量的食物會使電冰箱的溫度升高。請參閱第 14 頁「<b>食物保存指南</b>」乙節。爲了節約能源，請試著自電冰箱中取出您要食用的食物，並將食品整齊擺放，方便您容易找到以及在取出食物後冰箱門能迅速關上。</p> <p>▶ 電冰箱需要長達 <b>24</b> 小時才能完全冷卻。</p> <p>▶ 請參閱第 14 頁「<b>調整控制設定</b>」乙節。</p> <p>▶ 確實將冰箱門關上。如果仍然無法完全關上，則請參閱以下「<b>冰箱門無法完全關上</b>」的內容說明。</p> <p>▶ 這樣會防礙空氣流動並使馬達運轉困難。清潔盤管。請參閱第 22–23 頁「<b>保養與清潔</b>」乙節。</p>
<p><b>冰箱門無法完全關上</b></p>	<p>電冰箱高低不均。</p> <p>食物包裝擋著，使冰箱門開著。</p> <p>置冰盒、保鮮室蓋、盤子、置物架、冰箱門置物盒或置物籃均未放對位置。</p> <p>墊片濕黏。</p> <p>電冰箱搖晃或不穩。</p> <p>冰箱門在安裝期間卸下，但並未正確回裝。</p>	<p>▶ 請參閱第 12 頁「<b>高低調整及門位校準</b>」乙節。</p> <p>▶ 將食物重新放在容器內，以清理冰箱門及冰箱門置物架。</p> <p>▶ 將置物盒完全向內推再將保鮮室蓋、盤子、置物架及置物籃放回正確的位置。請參閱第 13–21 頁「<b>使用您的電冰箱</b>」乙節。</p> <p>▶ 清潔墊片及所接觸的表面。清潔後，在墊片上抹上一層薄薄的石蠟</p> <p>▶ 請調整電冰箱的高低。參閱第 12 頁「<b>高低調整及門位校準</b>」乙節。</p> <p>▶ 請按照第 7–11 頁「<b>卸下及回裝電冰箱門把及冰箱門</b>」乙節，來卸下及回裝冰箱門，或洽請合格維修人員代勞。</p>
<p><b>冷凍食品上結霜或結冰</b></p>	<p>冰箱門無法正確關上。</p> <p>冰箱門開啓頻繁。</p>	<p>▶ 請參閱上述的「<b>冰箱門無法完全關上</b>」說明。</p> <p>▶ 冰箱門開啓時，溫熱、潮濕的空氣會因此進入冷凍室內，使其內部結霜。</p>

	檢查是否...	接著...
<b>冰塊味道變質或有異味</b>	<p>製冰機才剛安裝。</p> <p>冰塊存放時間過長。</p> <p>冷藏室或冷凍室的食物並未加以密封包裝。</p> <p>供應的水中含有有硫等礦物質。</p> <p>電冰箱內部需要清理。</p> <p>置冰盒需要清理。</p>	<p>▶ 請將製造出的第一批冰塊丟棄不用，以免冰塊變色或味道變質。</p> <p>▶ 將舊冰塊丟掉再製造新的冰塊。</p> <p>▶ 請將食物重新包裝，因為如果未能正確包裝，異味便會轉移到冰塊上。</p> <p>▶ 需要加裝過濾器(或更換)以改善味道及異味的問題。</p> <p>▶ 請參閱第 22–23 頁「<b>保養與清潔</b>」乙節。</p> <p>▶ 將置冰盒清乾淨並加以清洗。丟掉舊的冰塊。</p>
<b>除霜集水盤中有水</b>	<p>電冰箱結霜。</p> <p>濕度超出正常的範圍。</p>	<p>▶ 水會蒸發。正常狀況下，水會滴入除霜盤中。</p> <p>▶ 基本上水會滴入除霜盤中而不會蒸發。因此發熱或潮濕均屬正常的現象。</p>
<b>電冰箱似乎產生太多雜音</b>	<p>這些聲音對您來說可能是正常的。</p>	<p>▶ 請參閱第 29 頁「<b>認識您聽到的聲音</b>」乙節。</p>
<b>製冰機無法製冰或冰塊結冰的速度太慢</b>	<p>冷凍室溫度夠冷足以製作冰塊。</p> <p>冰箱門開著未關。</p>	<p>▶ 管路接上後請等上 24 小時才能製作冰塊。請參閱第 13 頁「<b>設定控制功能</b>」乙節。</p> <p>▶ 檢查是否有東西卡住，使門開著。</p>
<b>製冰機製造冰塊的太小</b>	<p>可能選擇製造較小的冰塊。</p> <p>連接電冰箱至給水管線的給水切斷閥可能堵塞。</p>	<p>▶ 利用冰塊大小選擇鈕選擇較大的冰塊。</p> <p>▶ 洽請配管人員前來清潔該閥。</p>
<b>冰箱門很難打開</b>	<p>墊片太髒或黏住。</p> <p>冰箱門在打開後短時間內又再度打開。</p>	<p>▶ 清潔墊片及所接觸的表面。清潔後，在墊片上抹上一層薄薄的設備蠟或廚房蠟。</p> <p>▶ 當您將門打開，較熱的空氣即會進入電冰箱內。當溫熱的空氣冷卻下來，即會形成真空的狀態。如果冰箱門難以開啓，則請稍等 5 分鐘，待空氣壓力均衡後，再看看是否較容易開啓。</p>

	檢查是否...	接著...
<b>溫度太高或冰箱內部有濕氣形成</b>	空氣通道被堵住。冷空氣由冷凍室循環至新鮮食物區再回頭經過兩區隔牆中的空氣通道。	▶ 利用您的感覺氣流確認空氣通道的位置，再將所有堵住通道並限制氣流的包裝移開。請參閱第 13 頁「 <b>多向流動(Multi-Flow)</b> 」乙節，以了解空氣通道的位置。
	冰箱門開啓頻繁。	▶ 當冰箱門打開，較熱的空氣即會進入電冰箱內。開啓的門愈多，濕氣形成的愈快，同時更多溫熱的空氣電冰箱必須加以冷卻。爲了維持電冰箱的冷度，請試著自電冰箱中取出您要食用的食物，並將食品整齊擺放，方便您容易找到以及在取出食物後冰箱門能迅速關上。
	控制功能未針對環境條件正確設定。	▶ 請參閱第 13 頁「 <b>設定控制功能</b> 」乙節。等上 24 小時待溫度穩定或維持平均狀態。如果溫度太冷或太暖和，請一次調撥一個數字。
	大量食物才剛放入冷藏室或冷凍室內。	▶ 添加食物會使電冰箱溫度升高。要使電冰箱回復正常溫度需要幾個小時的時間。
	食物未正確包裝。	▶ 在放到冷藏室前，先將食物密封並將容器的濕氣擦拭乾淨，以免累積濕氣。必要時，請根據第 14 頁「 <b>食物保存指南</b> 」乙節中的指導方法將食物重新包裝。
	冰箱門未能完全關上。	▶ 請參閱第 30 頁「 <b>冰箱門無法完全關上</b> 」的說明。
	氣候潮濕。	▶ 在潮濕的環境中，當冰箱門開啓，空氣中會攜帶濕氣進入電冰箱內。
	自我除霜過程已經完成。	▶ 正常情況下，電冰箱自我除霜後，在冰箱背面會有水滴形成。