

# OWNER'S MANUAL

V-CA241NT\*\* \ NE\*\*

V-CA241HT\*\* \ HE\*\*

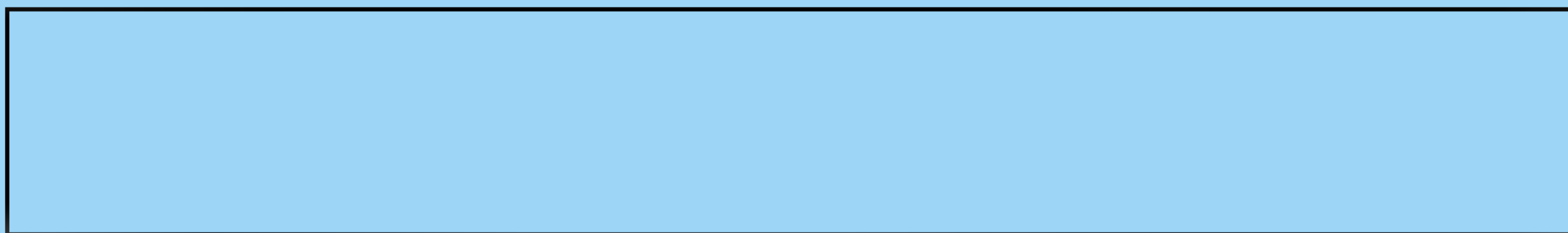
V-CA251NT\*\* \ NE\*\*

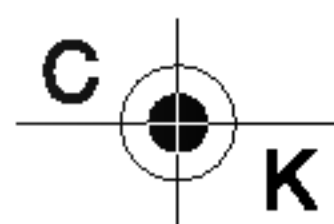
V-CA251HT\*\* \ HE\*\*

V-CA261NT\*\* \ NE\*\*

V-CA261HT\*\* \ HE\*\*

Bagless vacuum cleaner





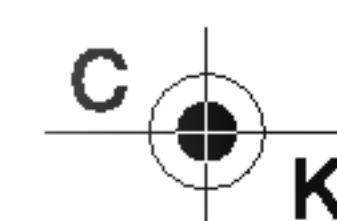
# Table of contents

## Tartalomjegyzék

### Obsah

### Sadržaj

<b>Information for Your Safety</b> .....	4
<b>Fontos biztonsági előírások</b>	
<b>Informace pro vaši bezpečnost</b>	
<b>Informacije za vašu sigurnost</b>	
<b>How to Use</b> .....	6
<b>A berendezés használata</b>	
<b>Používání</b>	
<b>Kako upotrebljavati</b>	
Assembling the Cleaner .....	6
A berendezés összeszerelése	
Montáž vysavace	
Sastavljanje usisavača	
Using the cleaning head and Accessory Nozzles .....	10
A tisztítófej és a Szívócső használata	
Používání úklidové hubice a nástavcu	
Upotreba glave za čišćenje i dodataka da usisavanje	
Emptying the Dust Chamber .....	14
A Porgyűjtő Kamra kiürítése	
Vyprazdňování prachové komory	
Pražnjenje odjeljka za prašinu	
Operation .....	15
Üzemeltetés.	
Obsluha	
Operacije	
How to Plug in and use .....	15
A berendezés összeszerelése és használata.	
Zapojení a používání	
Kako uključiti i upotrebljavati	
Adjusting the Suction level .....	15
A szívóerő beállítása	
Nastavení sacího výkonu	
Ugađanje jačine usisavanja	
Park-System .....	15
Parkolási rendszer	
Odkládací systém	
Sistem parkiranja	
Cleaning the Motor Filter / Air Cleaner .....	18
A Motorszűrő /légtisztító filter tisztítása.	
Čištění filtru motoru / vzduchového filtru	
Čišćenje filtera motora / pročišćivača zraka	
Cleaning the dust chamber .....	19
A Porgyűjtő Kamra tisztítása.	
Čištění prachové komory	
Čišćenje odjeljka za prašinu	
Cleaning the Exhaust Filter .....	19
A Kifűjési Filter tisztítása	
Čištění výstupních filtru	
Čišćenje ispušnih filtera	
What to Do if your Vacuum Cleaner Does Not Work .....	22
Mi a teendő amennyiben a porszívó nem működik	
Když vysavac nefunguje	
Što učiniti ukoliko uređaj ne radi?	
What to Do When Suction Performance Decreases .....	22
Mi a teendő amennyiben a szívó teljesítmény csökken	
Pokles sacího výkonu	
Što učiniti kad se smanji usisna moć?	



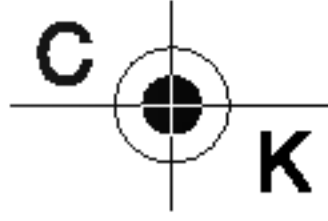
# Sadržaj

## Съдържание

### Cuprins

<b>Informacije za vašu bezbednost</b>	5
<b>Указанија за безопасност</b>	
<b>Informații pentru siguranță</b>	
<b>Kako se koristi</b>	8
<b>Как да се използва</b>	
<b>Mod de folosire</b>	
Sastavljanje usisivača	8
Сглобяване на прахосмукачката	
Montarea aspiratorului	
Korišćenje rupučice za čišćenje i dodataka	12
Използване на почистващия накрайник и принадлежностите	
Folosirea capului de curățare și a accesoriilor	
Pražnjenje komorice za prašinu	16
Изпразване на колектора за прах	
Golirea camerei pentru praf	
Korišćenje	17
Работа с уреда	
Funcționare	
Kako uključiti i koristiti	17
Включване в мрежата и използване на уреда	
Cum se alimentează și cum se folosește	
Podešavanje jačine usisavanja	17
Регулиране на силата на засмукване	
Ajustarea nivelului de aspirare	
Parkiranje	17
Система за паркиране	
Sistemul de depozitare	
Čišćenje filtera motora/čistač vazduha	20
Почистване на филтъра на мотора / въздушния филтър	
Curățarea filtrului motorului / filtrului de aer	
Čišćenje komorice za prašinu	21
Почистване на колектора за прах	
Curățarea camerei pentru praf	
Čišćenje izlaznog filtera	21
Почистване на изходния филтър	
Curățarea filtrelor de evacuare	
Šta da radite ako usisivač ne radi	23
Как да постъпите, ако прахосмукачката ви не работи	
Ce trebuie să faceți dacă aspiratorul nu funcționează	
Šta da radite kada se smanji efikasnost usisavanja	23
Как да постъпите, ако ефективността на засмукване намалее	
Ce trebuie să faceți dacă puterea de aspirare scade	





# Information for Your Safety

## Fontos biztonsági előírások

### Informace pro vaši bezpečnost

### Informacije za Vašu sigurnost

Please read all the following information, which contains important instructions for the safety, the use and the maintenance of the appliance. This appliance complies with the following EC Directives: -73/23/EEC, 93/68/EEC-Low Voltage Directive-89/336EEC -EMC Directive.

- Never allow children to use the appliance unsupervised.
- Do not use the appliance if the power cord is damaged or faulty.
- If the power cord is damaged, it must be replaced by an approved LG Electronics Service Agent to avoid a hazard.
- Always switch the vacuum cleaner off before:
  - Emptying the dust chamber.
  - Cleaning or changing the filters.
- Do not vacuum flammable or explosive substances (liquids or gases).
- Do not vacuum hot ash, embers etc. nor sharp objects.
- Do not vacuum water or other liquids.
- When you vacuum with an attachment appliance that has a rotating brush roller:
  - Do not reach into the running brush roller.

**Thermal protector:** This vacuum cleaner has a special thermostat that protects the cleaner in case of motor overheating. If the cleaner suddenly shuts off, turn off the switch and unplug the cleaner. Check the cleaner for a possible source of overheating such as a full dust chamber, a blocked hose or clogged filter. If these conditions are found, fix them and wait at least 30 minutes before attempting to use the cleaner. After the 30 minutes period, plug the cleaner back in and turn on the switch. If the cleaner still does not run, contact a qualified electrician.

Kérjük szíveskedjék figyelmesen elolvasni az alábbiakban leírtakat mivel azok a berendezés biztonságos használatával illetve gondozásával kapcsolatos információkat tartalmaznak. Ez a berendezés megfelel a következő Európai Közösségi előírásoknak: 73/23/EEC, 93/68/EEC - Alacsony feszültség előírás - 89/336EEC -EMC előírás.

- A berendezést gyermekek felnőtt felügyelete nélkül ne használják.
- Ne használja a berendezést, amennyiben a tápvezeték sérült vagy hibás.
- Amennyiben a tápvezeték sérült, azt a felhatalmazott LG Electronics Szerviz képviselőjének az esetleges balesetek megelőzése céljából ki kell cserélnie.
- Kapcsolja mindig ki a porszívót mielőtt:
  - Kiüriti a porgyűjtő kamrát.
  - Kitisztítja vagy kicseréli a szűrőket.
- Ne porszívózzon éghető vagy robbanékony anyagokat (folyadékokat vagy gázokat).
- Ne porszívózzon forró hamut, izzó tárgyakat stb. és éles tárgyakat sem.
- Ne porszívózzon vizet vagy más folyadékokat.
- Amikor a forgó kefék tartalmazó kiegészítő eszközzel porszívózik:
  - Ne nyúljon működésük közben a forgó kefékhez.

**Túlhevülés elleni védelem:** Ez a porszívó speciális termosztáttal van felszerelve, amely védi a készüléket a motor túlhevülése esetén. Ha a készülék hirtelen leáll, kapcsolja ki és áramtalanítsa. Vizsgálja meg, mi okozhatta a túlmelegedést, például tele van a porkamra, eltömődött a gégecső vagy a szűrő. Ha bármelyiket tapasztalja, hárítsa el a hibát, és várjon legalább 30 percet, mielőtt megkísérelné a porszívót újból elindítani. A 30 perc eltelté után csatlakoztassa a készüléket a konnektorba és kapcsolja be. Ha a készülék továbbra sem működik, forduljon szakképzett szerelőhöz.

Venujte prosím pozornost následujícím informacím, jejich součástí jsou důležité pokyny týkající se bezpečného používání a údržby spotřebice. Tento spotřebic splňuje podmínky těchto směrnic Evropských společenství: -73/23/EEC, 93/68/EEC - směrnice pro nízká napětí; 89/EEC - směrnice pro elektromagnetické emise.

- Zabráňte samostatnému používání spotřebice dětmi.
- Nepoužívejte spotřebic s poškozeným či vadným síťovým kabelem.
- Je-li síťový kabel poškozen, musí být opraven autorizovaným servisem LG Electronics.
- Vysavač zásadne vypínejte před:
  - otevřením prachové komory.
  - čištěním či výmenou filtru.
- Nevysávejte horlavé ani výbušné látky (kapaliny či plyny).
- Nevysávejte horký popel, oharky apod., ani ostré predmety.
- Nevysávejte vodu ani jiné kapaliny.
- Je-li váš vysavač vybaven rotujícím kartáčem:
  - Nesahejte na rotující kartáč.

**Tepelná ochrana:** Tento vysavač je vybaven speciálním termostatem, kterým ochraňuje vysavač v případě přehřátí motoru. Pokud se vysavač náhle vypne, vypněte vypínač a odpojte vysavač ze zásuvky. Prohlédněte vysavač a pátrejte po možné příčině přehřátí, kterou je např. naplněná prachová nádoba, ucpaná hadice nebo zanesený filtr. Zjištěné závady odstraňte a před opětovným použitím vysavače vyčkejte nejméně 30 minut. Po uplynutí 30 minut připojte vysavač k napájení a zapněte vypínač. Pokud se vysavač nerozběhne, obraťte se na kvalifikovaného elektrotechnika.

Molimo Vas da pročitate sve informacije koje slijede, a koje sadrže važne upute za sigurnost, uporabu i održavanje uređaja.

Ovaj uređaj u skladu je sa slijedećim Direktivama EH-a: -73/23/EEC, 93/68/EEC- Direktivama za niski napon- 89/336EEC- EMC Direktivama.

- Nikada ne dopustite djeci da uređaj koriste bez nadzora.
- Ne koristite uređaj ako je napojni kabel oštećen ili ima bilo kakvu pogrešku.
- Ako je napojni utikač oštećen, mora se zamijeniti na odobrenom elektroničkom servisu LG, kako bi se izbjegla oštećenja i opasnosti.
- Usisivač uvijek isključite prije:
  - čišćenja odjeljka za prašinu.
  - mijenjanja ili čišćenja filtera.
- Ne usisavajte zapaljive ili eksplozivne tvari (tekućine ili plinove).
- Ne usisavajte vrući pepeo, žar, i slično, niti oštre predmete.
- Ne usisavajte vodu i druge tekućine.
- Pri usisavanju s dodatkom koji ima rotirajuću četku:
  - ne dirajte rukama rotirajuće dijelove dok rade.

**Termalna zaštita:** Ovaj usisavač opremljen je posebnim termostatom koji ga zaštićuje u slučaju pregrijavanja motora. Ukoliko se usisavač iznenada ugasi, isključite prekidač i iskopčajte kabel uređaja iz utičnice u zidu. Provjerite moguće uzroke za pregrijavanje, kao na primjer prepunjeni odjeljak za prašinu, začepljena cijev ili zapušen filter. Ukoliko pronađete jedan od ovih navedenih uzroka, riješite problem i pričekajte najmanje 30 minuta prije ponovne upotrebe uređaja. Nakon 30 minuta ponovno ukopčajte napojni kabel uređaja i uključite prekidač. Ukoliko usisavač ni tada ne proradi, pozovite kvalificiranog električara.

# Informacije za vašu bezbednost

## Указания за безопасност

### Informații pentru siguranță

Molimo vas da pažljivo pročitate sledeće informacije, koje sadrže važne instrukcije za vašu bezbednost, korišćenje i održavanje aparata.

Ovaj aparat je u skladu da sledećim EC direktivama: -73/72/EEC, 93/68/EEC - Direktiva o niskoj voltaži - 89/336EEC - EMC direktiva.

- Nikad nemojte pustiti decu da koriste aparat bez nadzora.
- Ne koristite aparat ako je kabal za dovod struje oštećen ili sa greškom.
- Ako je kabal oštećen, on mora biti zamenjen od strane ovlašćenog LG serviseru kako bi se izbegla nesreća.
- Uvek ugasite usisivač pre nego:
  - Praznite komoricu za prašinu.
  - Čistite ili menjate filtere.
- Ne usisavajte zapaljive ili eksplozivne materije (tečnosti ili gasove).
- Ne usisavajte vrelo pepeo, žar itd., niti oštre predmete.
- Ne usisavajte vodu ili druge tečnosti.
- Kada usisavate sa dodatkom koji ima rotirajuću četku:
  - Ne dodirujte četku dok je u pokretu.

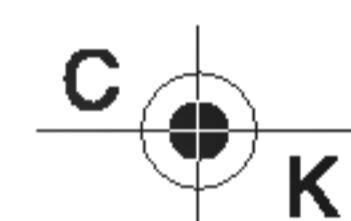
**Termička zaštita:** Ovaj usisivač ima specijalni termostat koji ga štiti u slučaju pregrevanja motora. Ako usisivač iznenada prestane da radi, isključite ga i izvucite utikač iz utičnice. Proverite da li je uzrok pregrevanja napr. prepuna kesa za prašinu, zapušeno crevo ili zagušenje na filteru. Ako je pronađen neki od ovih uzroka, otklonite kvar i sačekajte bar 30 minuta pre ponovnog pokušaja uključivanja usisivača. Posle 30 minuta, uključite ponovo usisivač. Ako i dalje ne radi, onda pozovite nadležnog električara.

Моля прочтете следната информация, която съдържа важни указания за безопасност при използване и поддръжка на уреда.

Този уред отговаря на следните директиви на ЕС: 73/23/ЕЕС, 93/68/ЕЕС - Директива за ниско напрежение, 89/336ЕЕС - Директива за електромагнитна съвместимост.

- Не позволявайте на деца да използват уреда без надзор.
- Не използвайте уреда, ако захранващият му кабел е повреден или неизправен.
- Ако захранващият кабел е повреден, той трябва да бъде сменен от одобрен сервизен представител на LG Electronics, за да се избегне каквато и да било опасност.
- Винаги изключвайте прахосмукачката, преди:
  - Изпразване на колектора за прах.
  - Почистване или сменяне на филтрите.
- Не засмуквайте запалими или експлозивни вещества (течни или газообразни).
- Не засмуквайте гореща пепел, жарава и т.н. или остри предмети.
- Не засмуквайте вода или други течности.
- Когато почиствате с прикрито устройство, което има въртящ се валик от четки:
  - Не пипайте движещите си във въртящия се валик от четки.

**Термична защита:** Тази прахосмукачка има специален терmostat, който я предпазва в случай че моторът прегрее. Ако прахосмукачката внезапно спре, изключете я от бутона и издърпайте щепсела от контакта. Проверете прахосмукачката за евентуален източник на прегряване, като например пълен колектор за прах, задръстен шланг или филтър. Ако откриете такава причина, отстранете я и изчакайте поне 30 минути, преди да се опитате отново да използвате прахосмукачката. След като изтече периодът от 30 минути, отново включете щепсела на прахосмукачката в контакта и натиснете бутона за включване. Ако прахосмукачката все още не работи, извикайте квалифициран електротехник.



Vă rugăm să citiți cu atenție următoarele informații, care conțin instrucțiuni importante pentru siguranța, utilizarea și întreținerea aparatului.

Acest aparat se conformează următoarelor Directive CE: -73/23/EEC, 93/68/EEC- pentru tensiuni scăzute-89/336/EEC-Directiva EMC.

- Nu le permiteți copiilor să folosească aparatul fără supraveghere.
- Nu folosiți aparatul dacă cablul de alimentare este deteriorat sau defect.
- În cazul în care cablul de alimentare este deteriorat, trebuie înlocuit de către un Agent de Service LG Electronics pentru evitarea accidentelor.
- Opriți întotdeauna aspiratorul înainte de:
  - Golirea camerei pentru praf.
  - Curățarea sau schimbarea filtrelor.
- Nu aspirați substanțe inflamabile sau explozive (lichide sau gazoase).
- Nu aspirați scrum fierbinte, tăciuni aprinși etc. și nici obiecte ascuțite.
- Nu aspirați apă sau alte lichide.
- Când aspirați cu un accesoriu care are perie rotativă:
  - Nu atingeți interiorul periei rotative.

**Protector termic:** Acest aspirator dispune de un termostat special care îl protejează în caz de supraîncălzire a motorului. Dacă aspiratorul se oprește brusc, închideți-l de la comutator și scoateți-l din priză. Verificați dacă nu există o sursă de supraîncălzire, cum ar fi umplerea camerei pentru praf, obturarea furtunului sau blocarea filtrului. În cazul în care constatați că există o astfel de problemă, remediați-o și așteptați cel puțin 30 de minute înainte de a folosi din nou aspiratorul. După ce au trecut cele 30 de minute, introduceți aspiratorul în priză și porniți-l. Dacă tot nu funcționează, contactați un electrician calificat.



## How to Use Assembling the Cleaner A berendezés használata

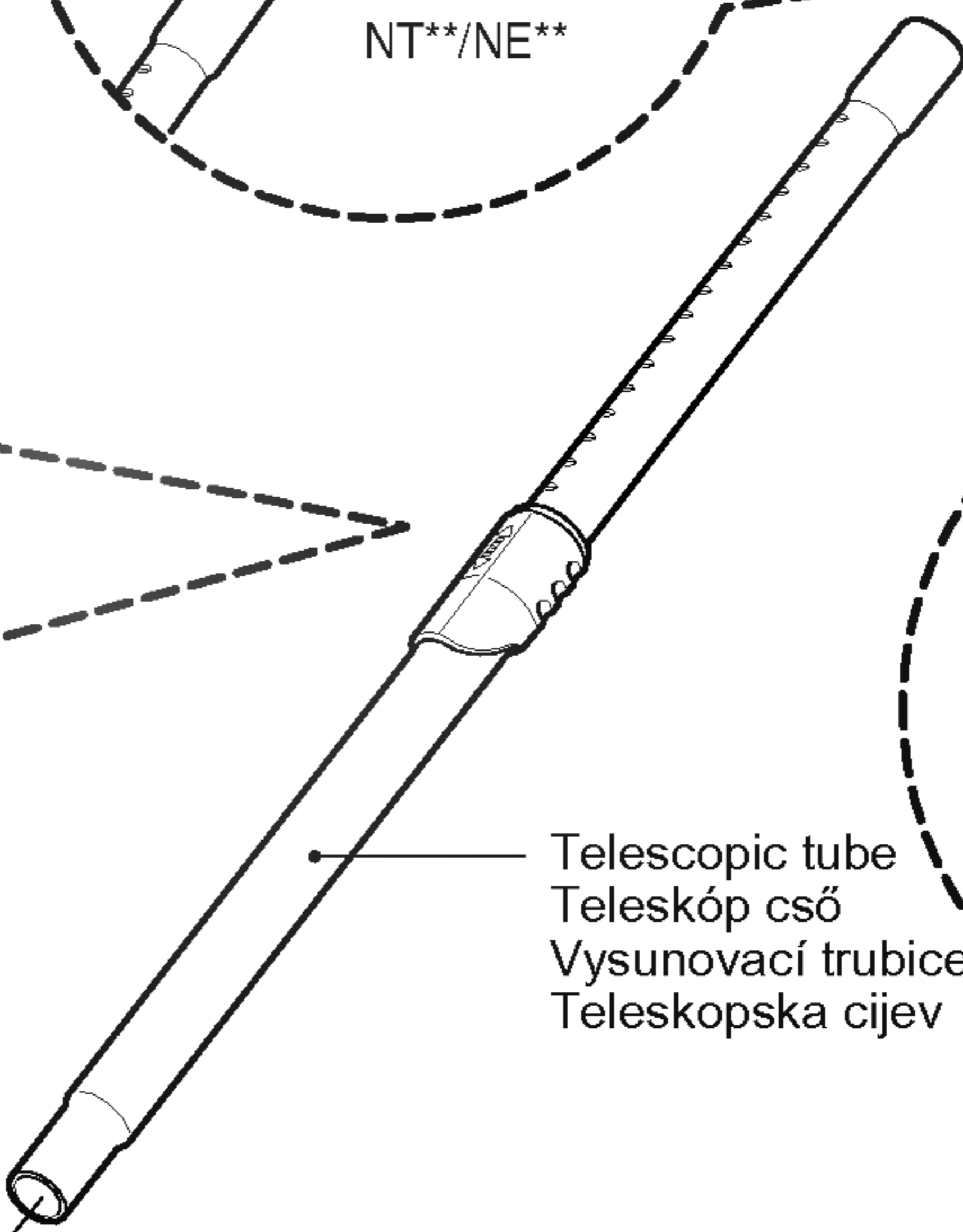
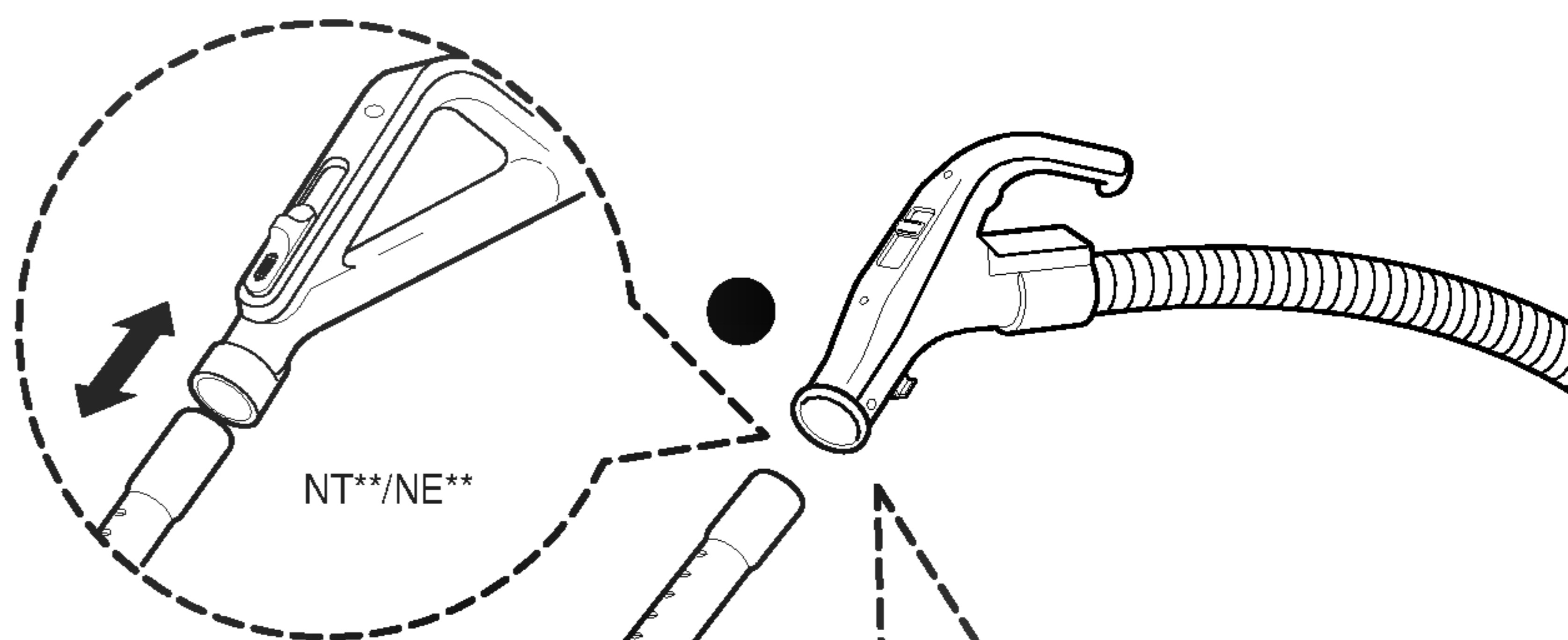
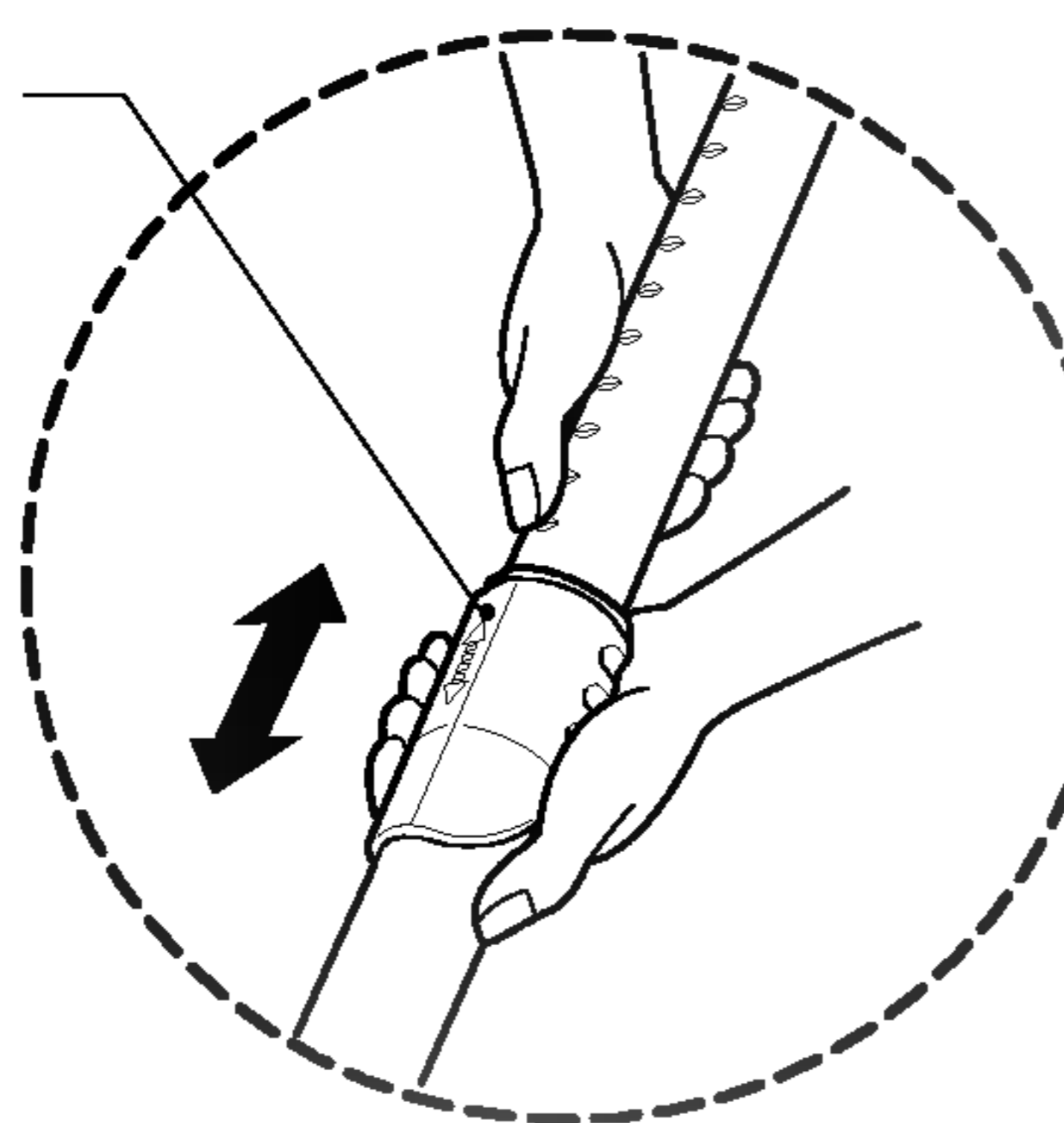
A berendezés összeszerelése

Používání Montáž vysavace

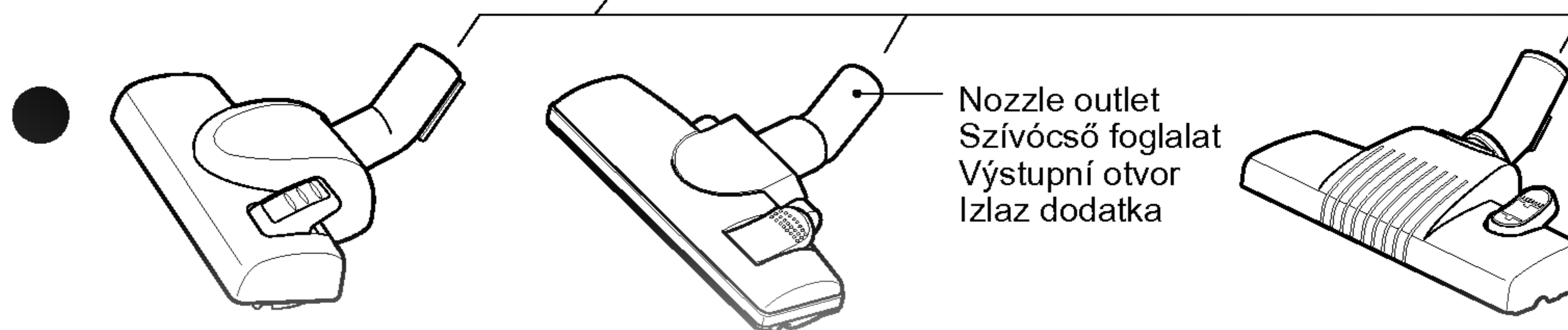
Kako upotrebljavati Sastavljanje usisavača

Fit the large cleaning head onto the end of the tube.  
Csatolja a nagy tisztító fejet a cső végére.  
Velkou podlahovou hubici nasunte na konec trubice.  
Veliku glavu za čišćenje umetnite u cijev.

Spring latch  
Lékelt retesz  
Západka  
Opruga



Telescopic tube  
Teleskóp cső  
Vysunovací trubice  
Teleskopska cijev



Push telescopic tube into nozzle outlet.

Nyomja a kihúzható csövet a tisztítófej végébe.

Zasunte vysunovací trubici do výstupního otvoru hubice.

Umetnite teleskopsku cijev u izlaz dodatka za usisavanje.

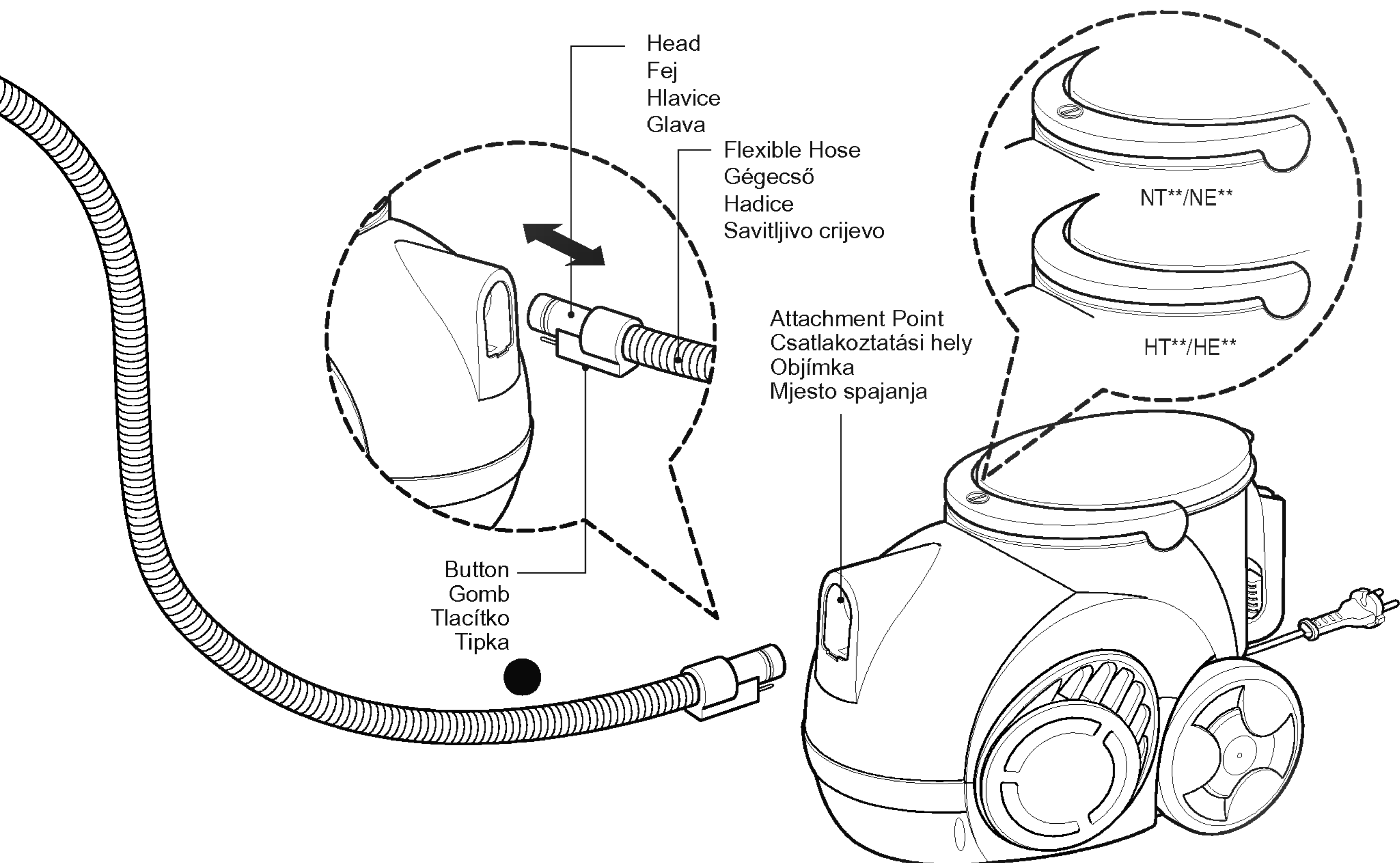
- Press the spring latch to release.
- Pull out the tube to the desired length.
- Release spring latch to lock the tube in position.
- Push telescopic tube into hose handle firmly.

- Nyomja meg a lékelt reteszt annak kinyitása céljából.
- Húzza ki a csövet a kívánt hosszúságig.
- Nyomja meg a lékelt reteszt a kiválasztott hosszúság rögzítéséhez.
- Nyomja a teleszkóp csövet erősen a nyélbe.

- Stisknutím uvolnete západku.
- Vytáhnete požadovanou délku trubice.
- Uvolněním západky trubici aretujte v požadované poloze.
- Zasunte vysouvající trubici pevně do madla.

- Pritisnite oprugu za otpuštanje cijevi.
- Izvucite cijev do željene dužine.
- Otpustite oprugu kako biste cijev zadržali na željenoj dužini.
- Teleskopsku cijev čvrsto umetnite u crijevo





Push the end of the head on the flexible hose into the attachment point on the vacuum cleaner. To remove the flexible hose from the vacuum cleaner, press on the button situated on the head, then pull the head out of the vacuum cleaner.

Nyomja a gégecső fejének végét a porszívón található csatlakozási helybe. Amennyiben el kívánja távolítani a gégecsőt a porszívóról nyomja meg a fejen található gombot és húzza ki a fejet a csatlakoztatási helyből.

Nasunte hlavici na hadici do objímky v pouzdrú vysavace. Pri demontáži hadice stisknete tlačítko na hlavici a poté vytáhnete hlavici z objímky vysavace.

Umetnite glavu na kraju savitljivog crijeva u spojno mjesto na usisivaču. Za odspajanje savitljivog crijeva od usisivača, pritisnite tipku koja se nalazi na glavi savitljivog crijeva, zatim glavu izvucite iz usisivača.

#### ⚠ CAUTION

- Suction power may be weakened when insignificant dusts are sucked. In this case, clean the filter.
- Make the dust box empty if dusts are filled to the maximum degree and then clean the filter when it becomes 5 times.

#### ⚠ FIGYELEM

- A szívóerő lecsökkenhet, amikor nagyon apró szemű port szív fel a készülék. Ebben az esetben tisztítsa ki a szűrőt.
- Ürítse ki a portartó-rekeszt, ha az a maximum jelzésig megtelik. Minden 5. portartó-rekesz ürítés után tisztítsa ki a szűrőt is.

#### ⚠ UPOZORNĚNÍ

- Při nasátí značného množství prachu se může snížit sací výkon. V takovém případě vyčistěte e filtr.
- Vyčistěte lapač prachu, jakmile se naplní na maximální úroveň; po naplnění lapače 5x vyčistěte filtr.

#### ⚠ OPREZ

- Usisna snaga može oslabjeti kad se usisa prilična količina prašine. U tom slučaju, očistite filter.
- Spremnik za prašinu ispraznite ako je u njemu maksimalno moguća količina prašine, a filter očistite nakon što ste 5 puta ispraznili spremnik za prašinu.



## Кako se koristi Sastavljanje usisivača

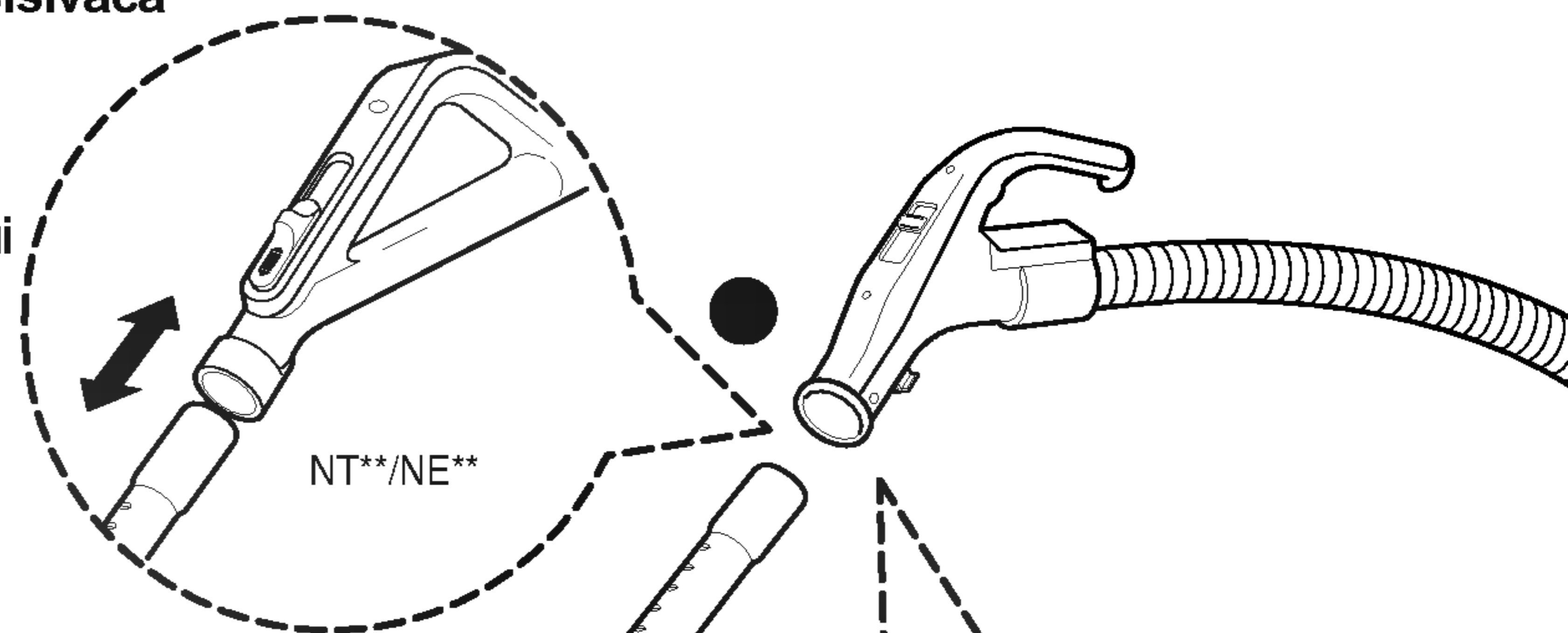
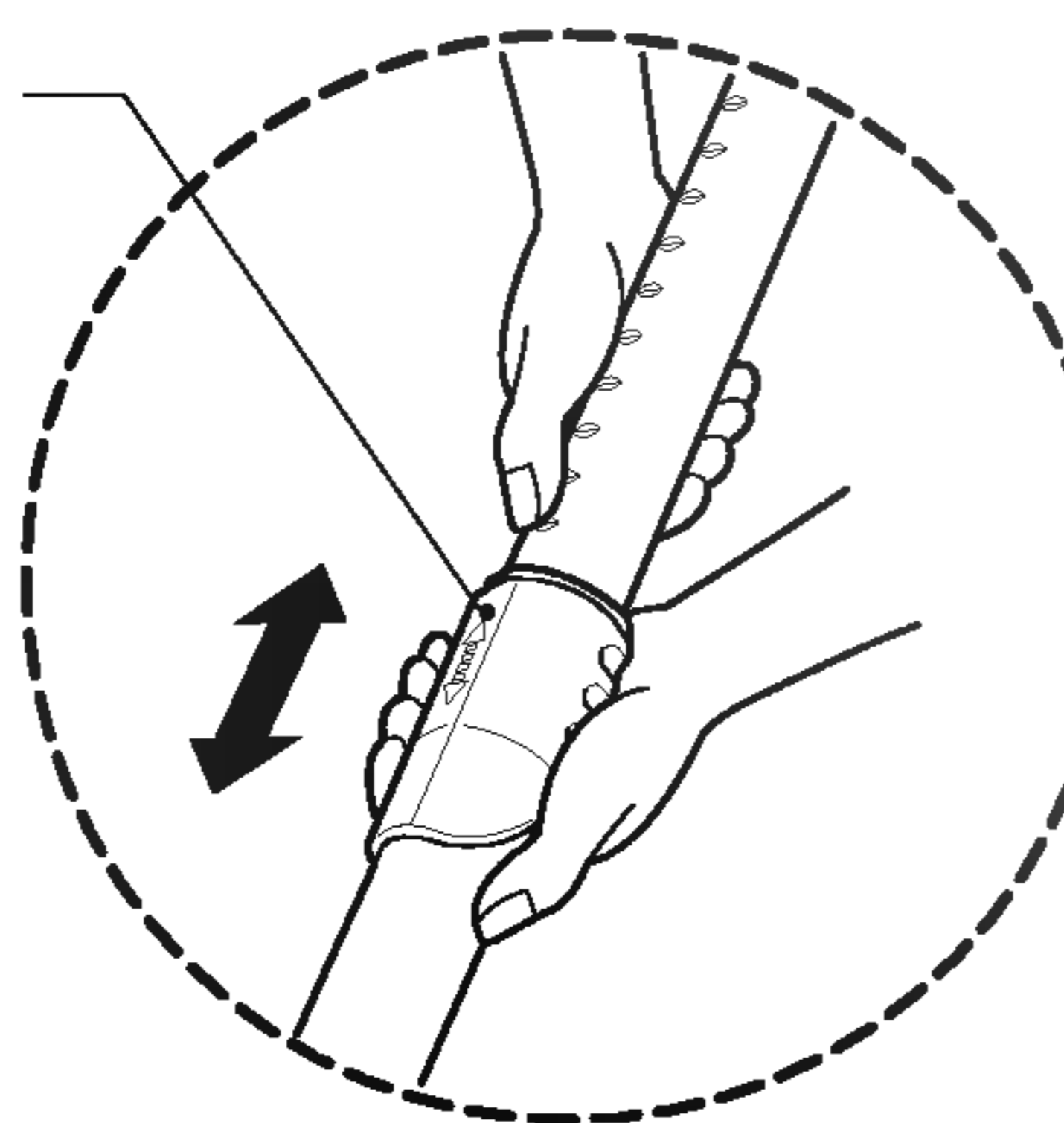
### Как да се използва

Сглобяване на прахосмукачката

### Mod de folosire Montarea aspiratorului

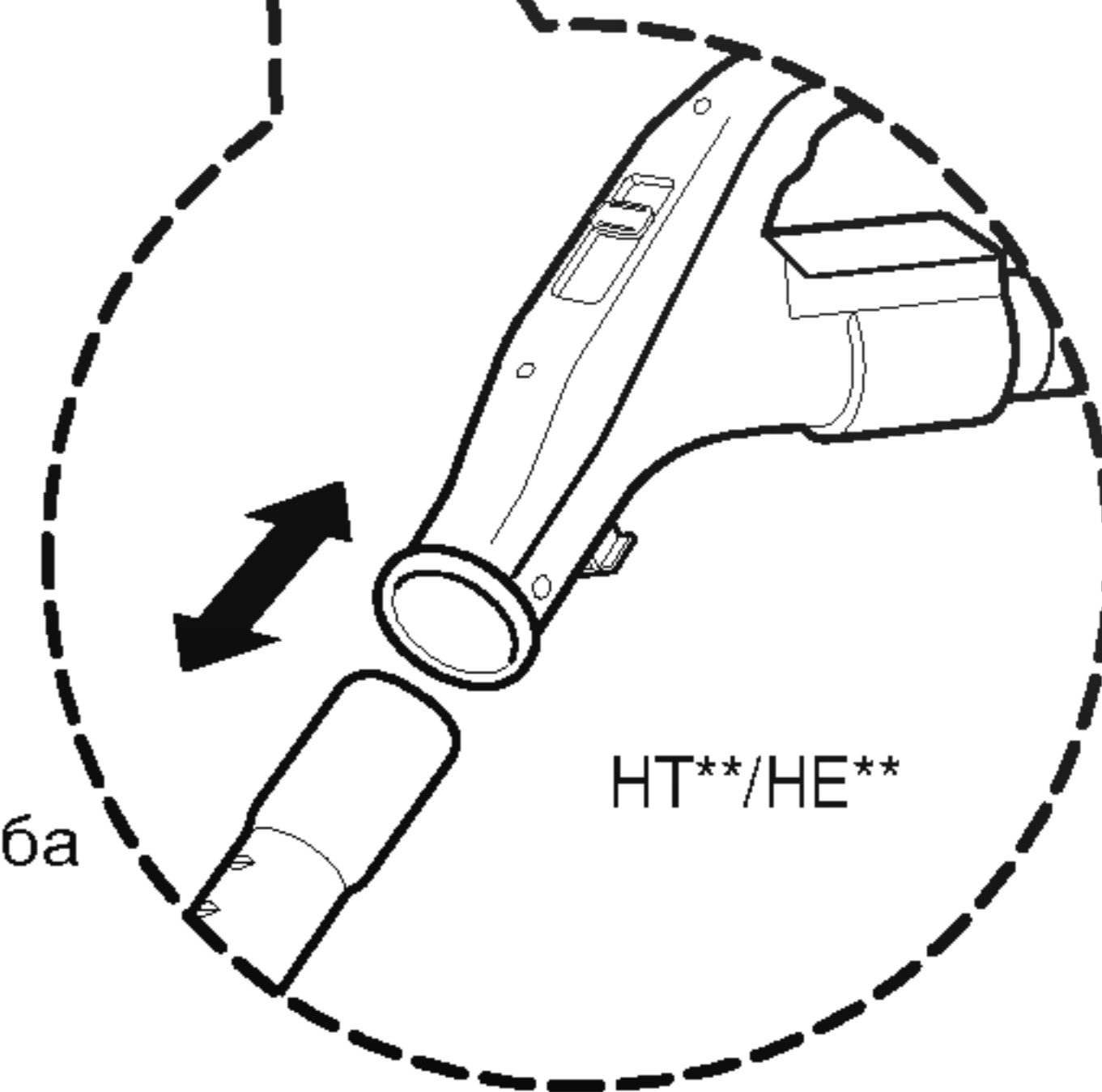
Uglavite veliku rupučicu za čišćenje na kraj cevi.  
 Поставете големия почистващ накрайник на края на тръбата.  
 Montați capul mare de curățare la capătul tubului.

Опругича  
 Застопоряващ  
 механизъм с пружина  
 Dispozitiv fixare  
 cu resort

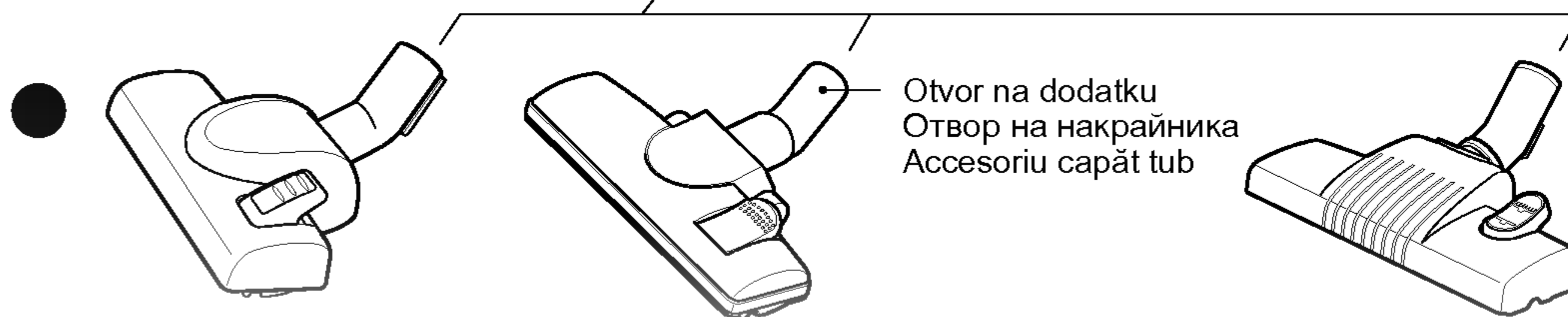


NT\*\*/NE\*\*

Сев на извлаченје  
 Телескопична тръба  
 Tub telescopic



HT\*\*/HE\*\*



Otvor na dodatku  
 Отвор на накрайника  
 Accesoriu capăt tub

Gurnite cev na izvlačenje u otvor dodatka.

Прикрепете телескопичната тръба, като я вкарате в отвора на накрайника.

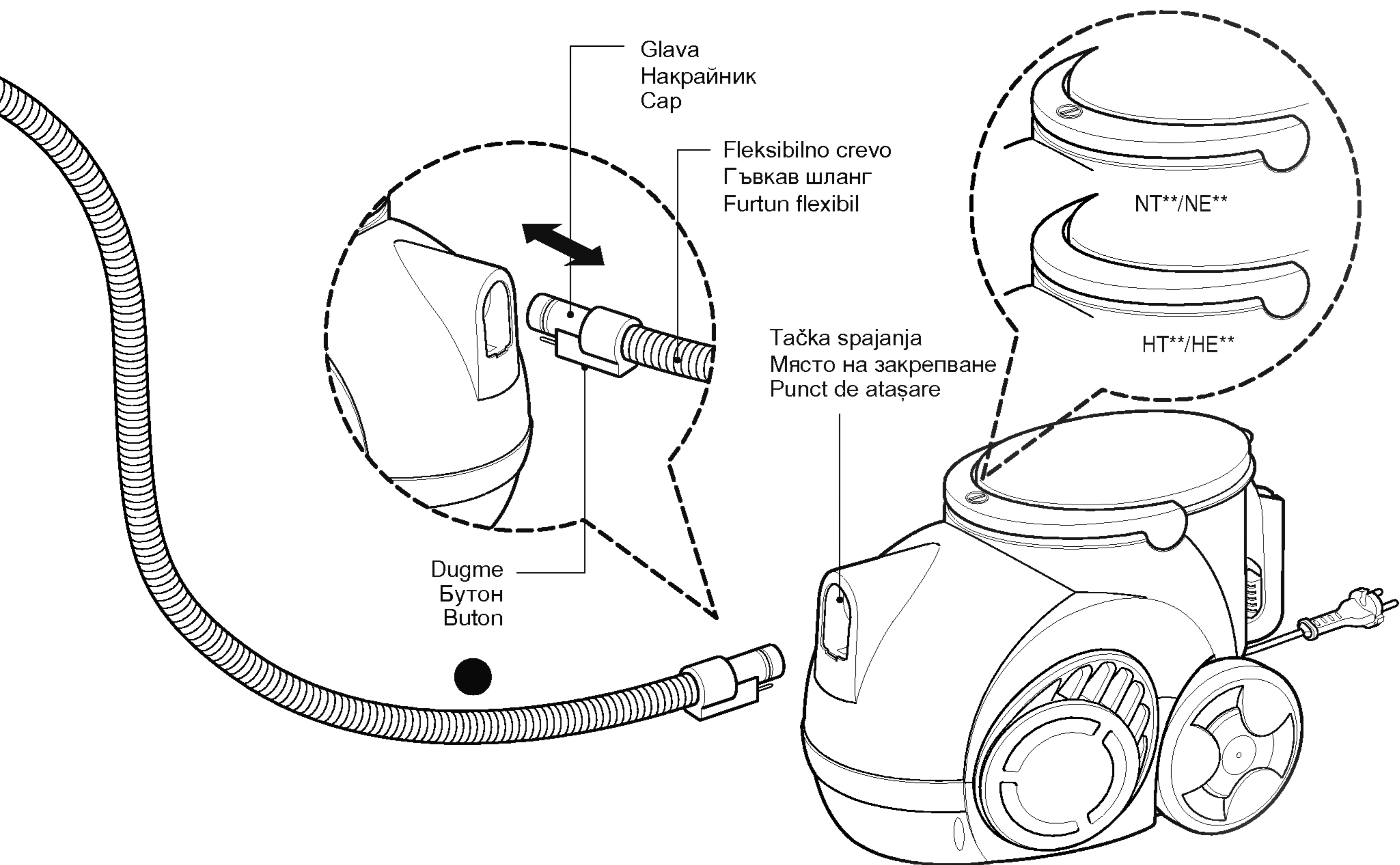
Împingeți capul pe tubul telescopic.

- Pritisnite oprugicu da oslobodite cev.
- Izvucite cev do željene dužine.
- Pustite oprugicu da učvrstite cev u željenom položaju.
- Čvrsto uglavite cev na izvlačenje u ručicu creva.

- Натиснете застопоряващия механизъм, за да го освободите.
- Издърпайте тръбата до желаната дължина.
- Пуснете застопоряващия механизъм, за да застопорите тръбата в избраното положение.
- Вкарайте здраво телескопичната тръба в дръжката на шланга.

- Apăsați dispozitivul de fixare cu resort pentru a-l scoate.
- Trageți de tub până când ajunge la lungimea dorită.
- Dați drumul dispozitivului cu resort pentru a fixa tubul la locul său.
- Împingeți bine tubul telescopic în mânerul furtunului.





Gurnite kraj glave na fleksibilnom crevu na tačku spajanja na usisivaču. Da skinete fleksibilno crevo sa usisivača, pritisnite dugme smešteno na glavi, a onda izvucite glavu iz usisivača.

Вкарайте края на накрайника на гъвкавия шланг в мястото за закрепване на прахосмукачката. За да свалите гъвкавия шланг от прахосмукачката, натиснете бутона, който се намира на накрайника му, след това издърпайте накрайника от прахосмукачката.

Împingeți capătul capului de pe furtunul flexibil în punctul de ataşare al aspiratorului. Pentru a scoate furtunul flexibil din aspirator, apăsați butonul situat pe cap și apoi trageți capul din aspirator.

#### **⚠ Pažnja**

- Snaga usisavanja može biti oslabljena kada se uvuče sićušna prašina. U tom slučaju, očistite filter.
- Ispraznite kesu za prašinu, ako je puna, i svaki 5. put očistite filter.

#### **⚠ ВНИМАНИЕ!**

- Когато се засмуква недостатъчно количество прах, силата на засмукване може да се понижи. В такъв случай почистете филтъра.
- Изпразнете колектора за прах, ако напълнен с прах до максимална степен, и почистете филтъра, когато това се случи 5 пъти.

#### **⚠ AVERTISMENT**

- Puterea de aspirare scade, când se aspiră mici cantități de praf. În acest caz, curățați filtrul.
- Goliți cutia de praf, când ea s-a umplut la maxim și curățați filtrul după a cincea utilizare.



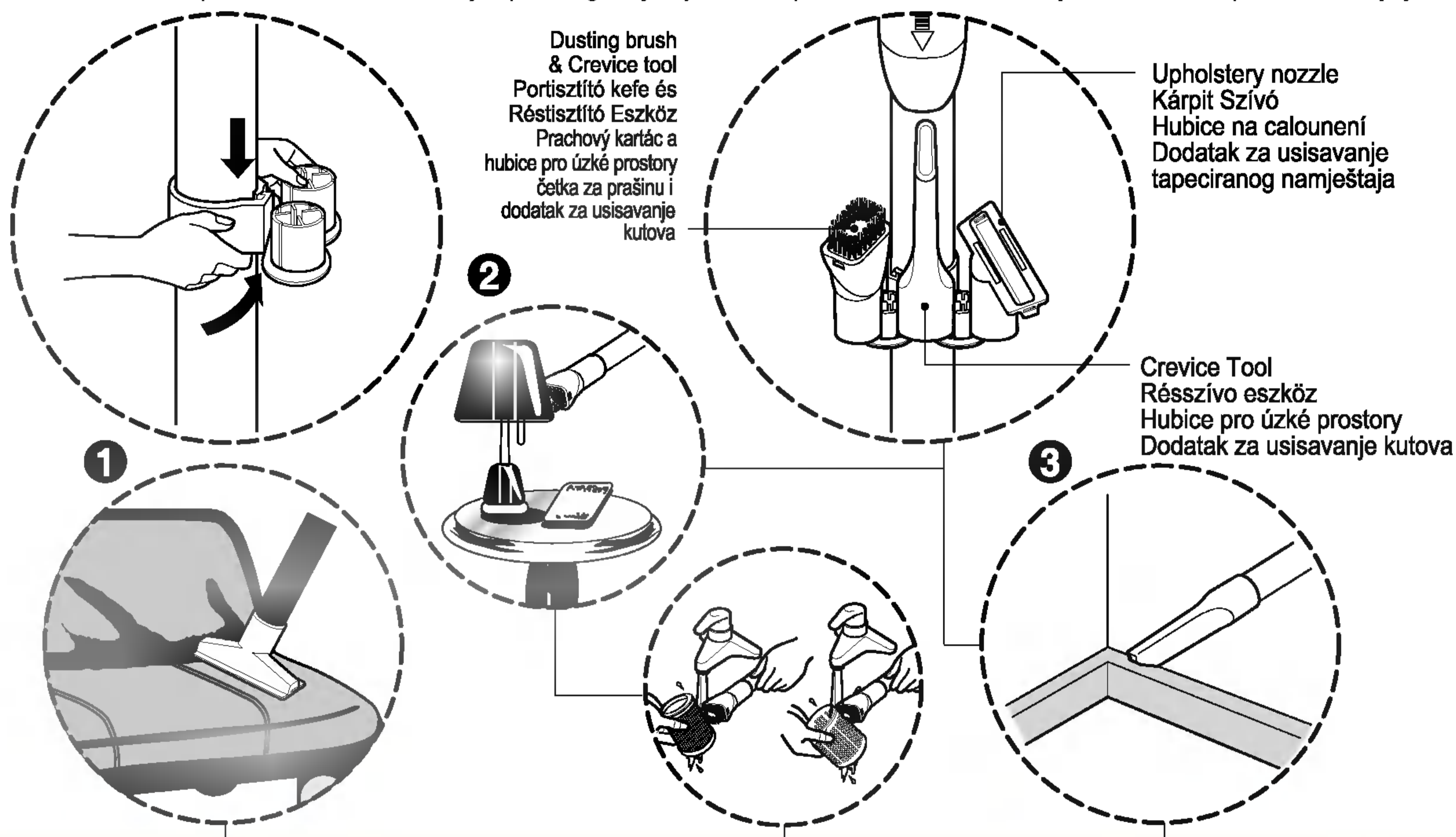
# How to Use Using the cleaning head and Accessory Nozzles

## A berendezés használata A tisztítófej és a tartozék fejek használata

### Používání Používání podlahové hubice a nástavcu

### Kako upotrebljavati Upotreba glave za čišenje i dodatka da usisavanje

Tear the vinyl bag and pull out accessories. Attach the accessory holder onto the telescopic tube. And then, fit the Dusting Brush, Crevice Tool and Upholstery Nozzle onto the accessory holder. Fit the accessory onto the end of the tube. Tépje fel a műanyag tasakot, és vegye ki a tartozékokat. A tartozéktartót helyezze a kihúzható csőre. Aztán tegye a tartozéktartóra a porlókefét, a résszívó eszközt és a kárpittisztító fejet. A tartozékot a cső végére kell csatlakoztatni. Otvřete plastovppp sáček a vyjměte příslušenství. K teleskopické trubici připevněte držák příslušenství. Potě do držáku příslušenství vsadte prachovppp kartáč, plochou hubici a hubici na čalounění. Příslušenství posuňte na konec trubice. Otvoríte vrećicu od vinila i izvadite dodatke. Držáč za dodatke pričvrstite na teleskopsku cijev. Zatim, u držáč za dodatke postavite dodatke za usisavanje tapeciranog namještaja, četku za prašinu i dodatke za usisavanje kutova. Dodatke pričvrstite na kraj cijevi.



#### ● Upholstery Nozzle Kárpit Szívó Hubice na calounení Dodatak za usisavanje tapeciranog namještaja

Upholstery Nozzle is for vacuuming upholstery, mattresses, etc. The thread collectors help to pick up the threads and fluff.

A Kárpit Szívó segítségével kárpitot, matracot stb. lehet porszívózhat. A cérnaszedő segít a cérnaszálak és pihék összegyűjtésében.

Hubice na calounení je urcena k vysávání calounení, matrací apod. Sberace vláken zachytávají vlákna a chuchvalce.

Za usisavanje tapeciranog namještaja, madraca, itd. Sakupljači vlakana pomažu pri sakupljanju vlakana i pahuljica prašine.

#### ● Dusting Brush Portisztító Kefe Prachový kartáč Četka za prašinu

Dusting Brush is for vacuuming picture frames, furniture frames, books and other irregular surfaces. Dusting Brush is also used for cleaning Filters.

A porlókefe képkeretek, bútorszegélyek, könyvek és más egyenetlen felületek porszívózására használható. Szűrők tisztítására is alkalmas.

Oprašovací kartáč je určen pro vysávání rámu obrazů, hran nábytku, knih a jiných nepravidelných povrchů. Oprašovací kartáč se rovněž používá k čištění filtrů.

Četka za prašinu služi za usisavanje uokvirenih slika, okvira namještaja, knjiga i drugih nepravilnih površina. Četka za prašinu se također koristi za čišćenje filtera.

#### ● Crevice Tool Résszívó Eszköz Hubice pro úzké prostory Dodatak za usisavanje kutova

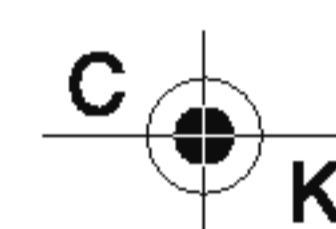
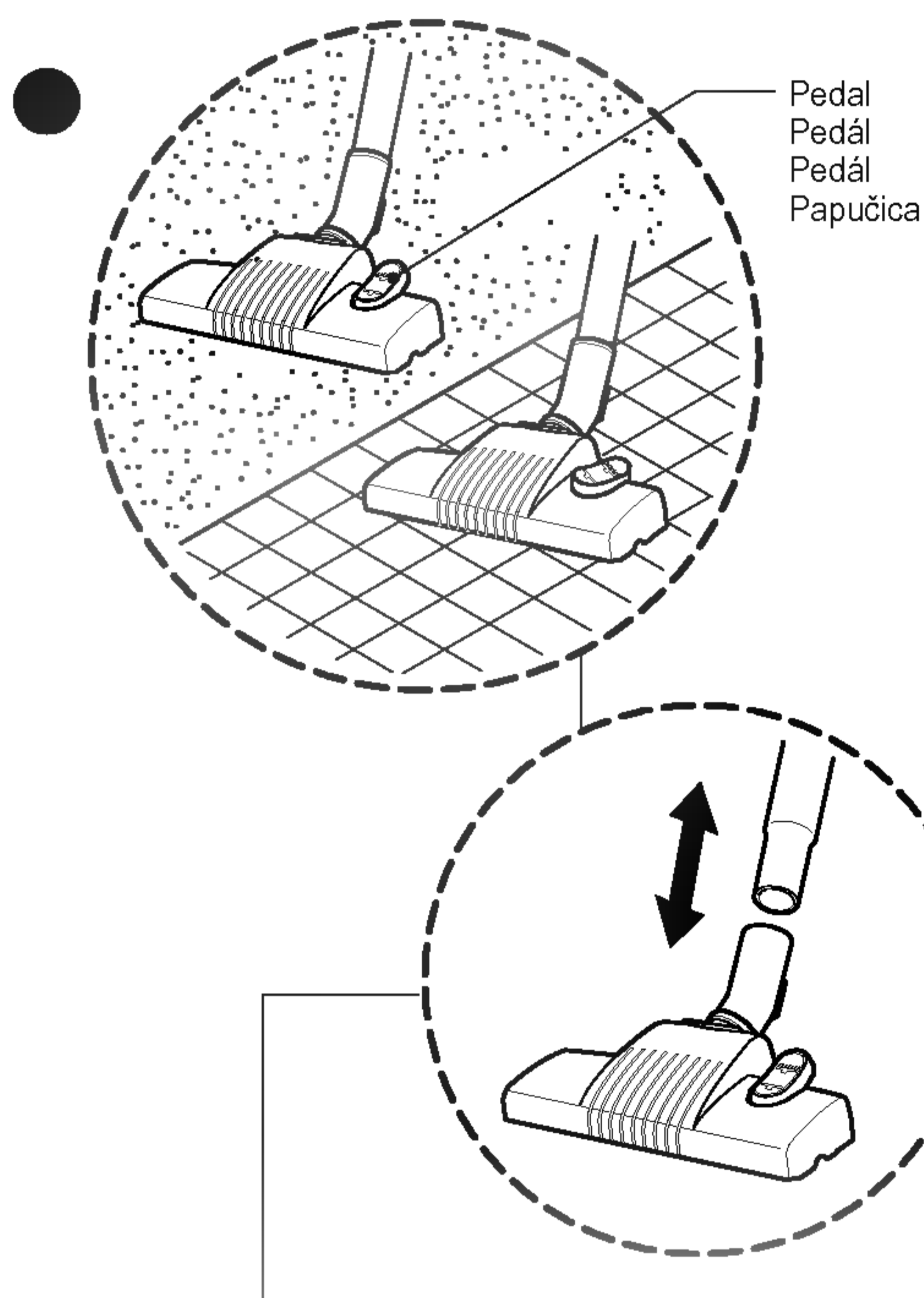
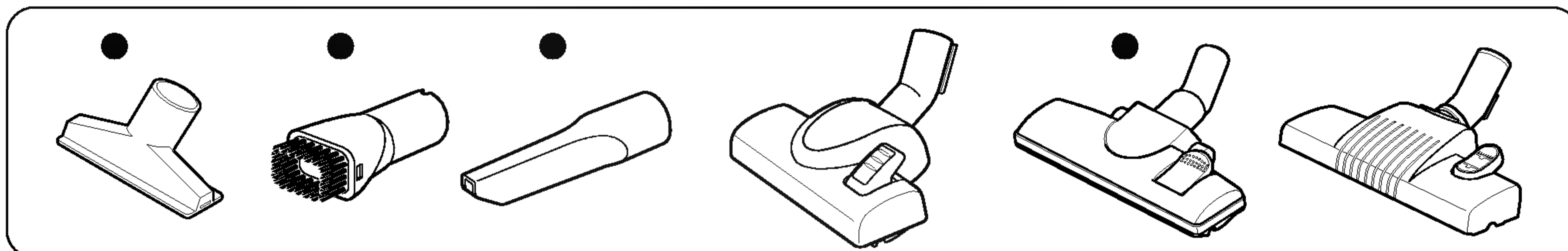
Crevice Tool is for vacuuming in those normally hard-to-reach places such as reaching cobwebs, or between the cushions of a sofa.

A résszívó eszköz az olyan nehezen elérhető helyek tisztítására szolgál, mint pl. a szekrények közötti rés vagy pókhálók elérésére.

Hubice pro úzké prostory je urcena pro vysávání na obtížně přístupných místech, tj. napr. míst výskytu pavucin, nebo mezi poduškami pohovky.

Dodatak za usisavanje kutova za usisavanje inače nedostupnih ili teško dostupnih površina, na primjer, za usisavanje paučine, ili površine ispod ležaja.





- **The 2 position cleaning head** equipped with a pedal which allows you to alter its position according to the type of floor to be cleaned.
- **Hard floor position (tiles, parquets floor)**  
Press the pedal to lower brush.
- **Carpet or rug position**  
Press the pedal to lift the brush up.
- **A 2 állású tisztítófejen** pedál segítségével változtathatja a fej állását a tisztítandó padlófelülettől függően.
- **Beállítás kemény felületre (kőpadló, parketta)**  
Nyomja le a pedált a kefe leengedéséhez.
- **Beállítás kárpit vagy szőnyeg felületre**  
Nyomja le a pedált a kefe felemeléséhez.
- **Dvupolohová podlahová hubice** vybavená nožní pákou umožňuje měnit polohu v závislosti na typu vysávané podlahy.
- **Poloha pro tvrdé povrch (dlažba, parketová podlaha)**  
Sešlápnutím páky vysuňte kartáč směrem k podlaze.
- **Poloha pro o koberec**  
Sešlápnutím páky zdvihněte kartáč od podlahy.
- **Glava s 2 položaja** opremljena je papučicom koja Vam omogućuje da mijenjate položaj prema vrsti poda ili površine koju čistite.
- **Položaj za čišćenje tvrdih podnih površina** (pločice, parket).  
Pritisnite papučicu i snizite položaj četke.
- **Položaj za čišćenje tepiha i sagova.**  
Pritisnite papučicu i povišite položaj četke.

## Kako se koristi Korišćenje glave za čišćenje i dodataka КАК ДА СЕ ИЗПОЛЗВА Използване на почистващия накрайник и принадлежностите Mod de folosire Folosirea capului de curățare și a accesoriilor

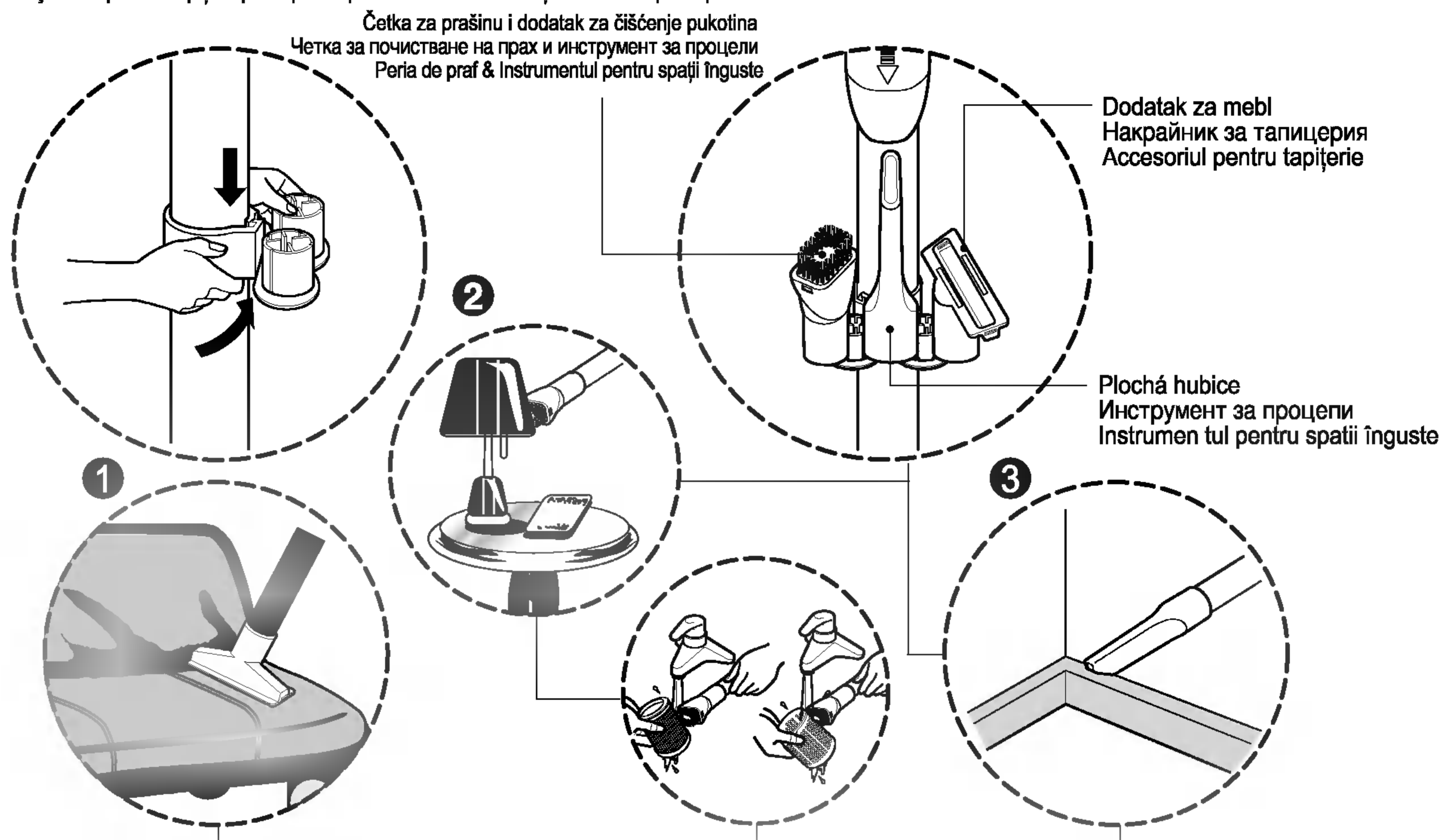
Otvorite najlonsku kesu i izvadite dodatni pribor. Namestite držač nastavaka za usisavanje na teleskopsku cev. A zatim, postavite četku, suženi nastavak ili trouglasti nastavak za nameštaj na držač. Dodatke montirajte na kraj cevi.

Скъсайте найлоновата торбичка и извадете принадлежностите. Прикрепете държателя за принадлежности към телескопичната тръба.

След това закрепете четката за почистване на прах, инструмента за процепи и накрайника за тапицерия върху държателя за принадлежности.

Принадлежностите се поставят върху края на тръбата.

Desfaceți pungă de plastic și scoateți accesoriile. Atașați suportul pentru accesorii la tubul telescopic. După aceea, montați peria de praf, instrumentul pentru spații înguste și duza pentru tapițerii pe suportul pentru accesorii. Fixați accesoriul pe capătul tubului.



Dodatak za čišćenje mebla, madraca itd. Skupljač dlačica pomaže da pokupite dlačice i paperje.

Накрайникът за тапицерия служи за почистване с прахосмукачка на мека мебел, матраци и т.н. Колекторите за влакна помагат за събиране на влакна и косми.

Accesoriul pentru tapițerie se folosește la aspirarea tapițeriilor, saltelelor etc. Colectoarele de scame slujesc la culegerea scamelor și a pufului.

Četka za prašinu je namenjena za usisavanje prašine sa ramova slika, okvira nameštaja, knjiga i drugih predmeta nepravilnog oblika. Četka za prašinu služi takođe za čišćenje filtera.

Четката за почистване на прах служи за почистване с прахосмукачка на рамки на картини, ръбове на мебели, книги и други неравни повърхности. Четката за почистване на прах се използва също и за почистване на филтри.

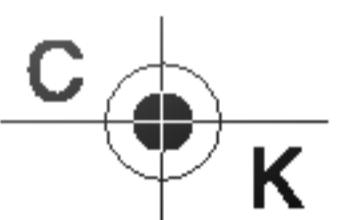
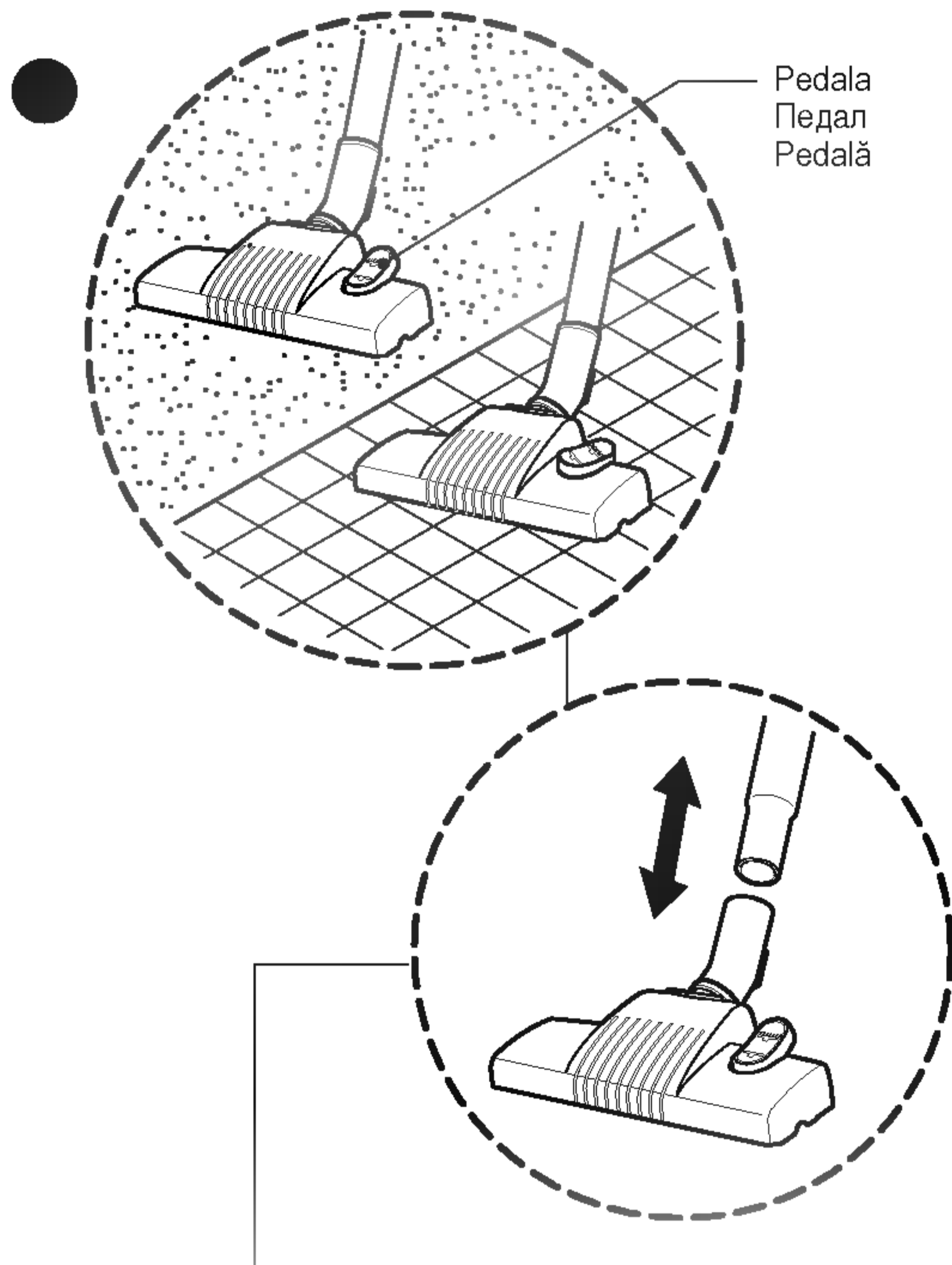
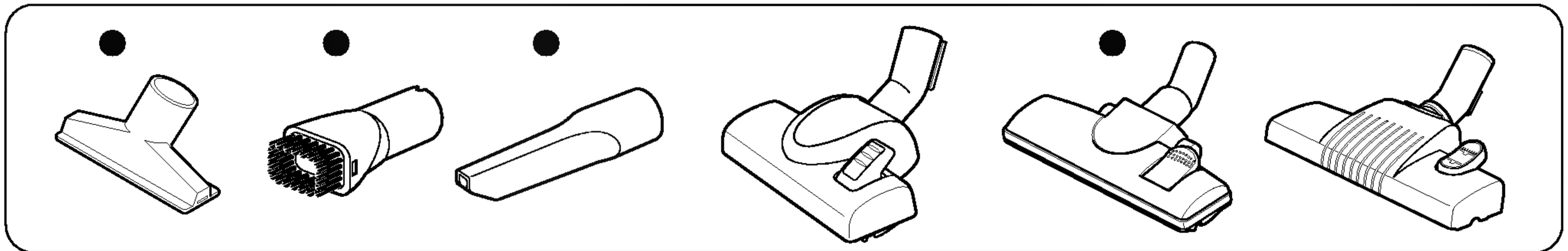
Peria de praf se folosește la aspirarea ramelor tablourilor, liniilor mobilierului, cărților și altor suprafețe neregulate. De asemenea, peria de praf se folosește și pentru curățarea filtrelor.

Dodatak za čišćenje pukotina je za usisavanje teško dostupnih mesta, kao npr. paučine, ili između jastučića na kauču.

Инструментът за процепи служи за почистване с прахосмукачка на обикновено труднодостъпни места, например за обирание на паржини или почистване между възглавниците на дивана.

Instrumentul pentru locuri înguste se folosește la aspirarea în locurile greu accesibile în mod obișnuit, cum ar fi aspirarea pânzelor de păianjen, sau în locurile dintre pernele unei canapele.





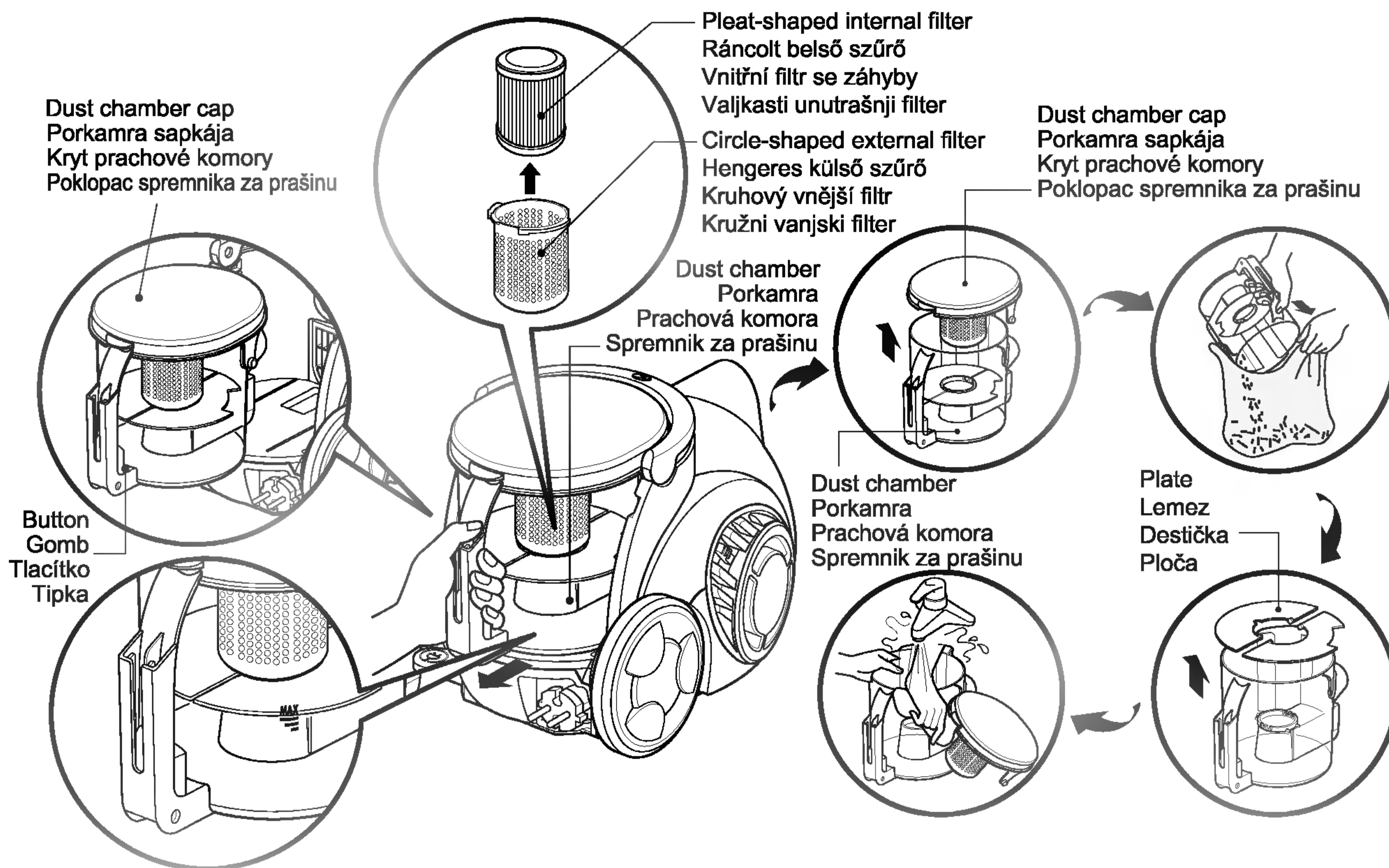
- **Dvopoložajni nastavak za usisivač** ima pedalu koja vam omogućava da menjate položaj četke zavisno od poda koji se čisti.
- **Položaj za tvrde podne obloge (pločice, parket)**  
Pritisnite pedalu da spustite četku.
- **Položaj za meke podne obloge**  
Pritisnite pedalu da podignete četku.
- **Накрайникът с 2 положения** е снабден с педал, който ви позволява да сменяте подоженито му в съответствие с типа на пода, който ще бъде почистван.
- **Положение 'Твърд под' (плочки, паркет)** Натиснете педала, за да спуснете четката.
- **Положение 'Мокет или килим'**  
Натиснете педала, за да повдигнете четката.
- **Capul de curățare cu 2 poziții** este echipat cu o pedală care vă permite să-i schimbați poziția conform tipului dușumelei care urmează să fie curățată.
- **Poziția pentru suprafețe tare (cărămidă, parchet)** Apăsati pedala pentru a coborî peria.
- **Poziția pentru covoare sau carpete**  
Apăsati pedala pentru a ridica peria.

## How to Use Emptying the dust chamber

### A berendezés használata A porkamra ürítése

### Používání Vyprazdňování prachové komory

### Kako upotrebljavati Pražnjenje odjeljka za prašinu



Suction power may be weakened when insignificant dusts are sucked. In this case, clean the filter.

- Open the dust chamber cap.
  - Remove two plates from the dust chamber.
  - Wash both parts with softcloth.
- Gently rinse both parts Under cold running water.

A szívóerő lecsökkenthet, amikor nagyon apró szemű port szív fel a készülék. Ebben az esetben tisztítsa ki a szűrőt.

- Vegye le a portartály fedelét.
- A portartályból távolítsa el a két lemezt.
- Mindkettőt törölje le puha ronggyal és mártsa hideg folyóvízbe.

Při nasátí značného množství prachu se může snížit sací výkon. V takovém případě vyčistěte e filtr.

- Otevřete víko zásobníku na prach.
  - Vyjměte ze zásobníku dvě destičky.
  - Obě části očistěte měkkým hadrem.
- Jemně obě části vypláchněte ve studené tekoucí vodě.

Usisna snaga može oslabjeti kad se usisa prilična količina prašine. U tom slučaju, očistite filter.

- Otvorite poklopac komore za prašinu.
- Skinite dvije ploče s komore za prašinu.
- Operite oba filtera mekom krpom. Pažljivo isperite oba dijela pod mlazom hladne vode.

- Turn off the vacuum cleaner and unplug it.
- Your vacuum cleaner is equipped with both a dust chamber and a motor filter. Press the button of the cover and pull the dust chamber forward. Remove the dust chamber cap and empty the dust chamber.
- To reinstall the dust chamber, replace the dust chamber cap and push the dust chamber into the tank mount as far as it will go.

- Kapcsolja ki és áramtalanítsa a porszívót.
- Az Ön porszívójában porkamra és motorszűrő is van. Nyomja meg a gombot és húzza előre a porkamrát. Vegye le a porkamra fedelét és ürítse ki a tartalmát.
- A porkamra visszahelyezésekor tegye vissza a porkamra fedelét, majd ütközésig tolja a tartályban a porkamrát a helyére.

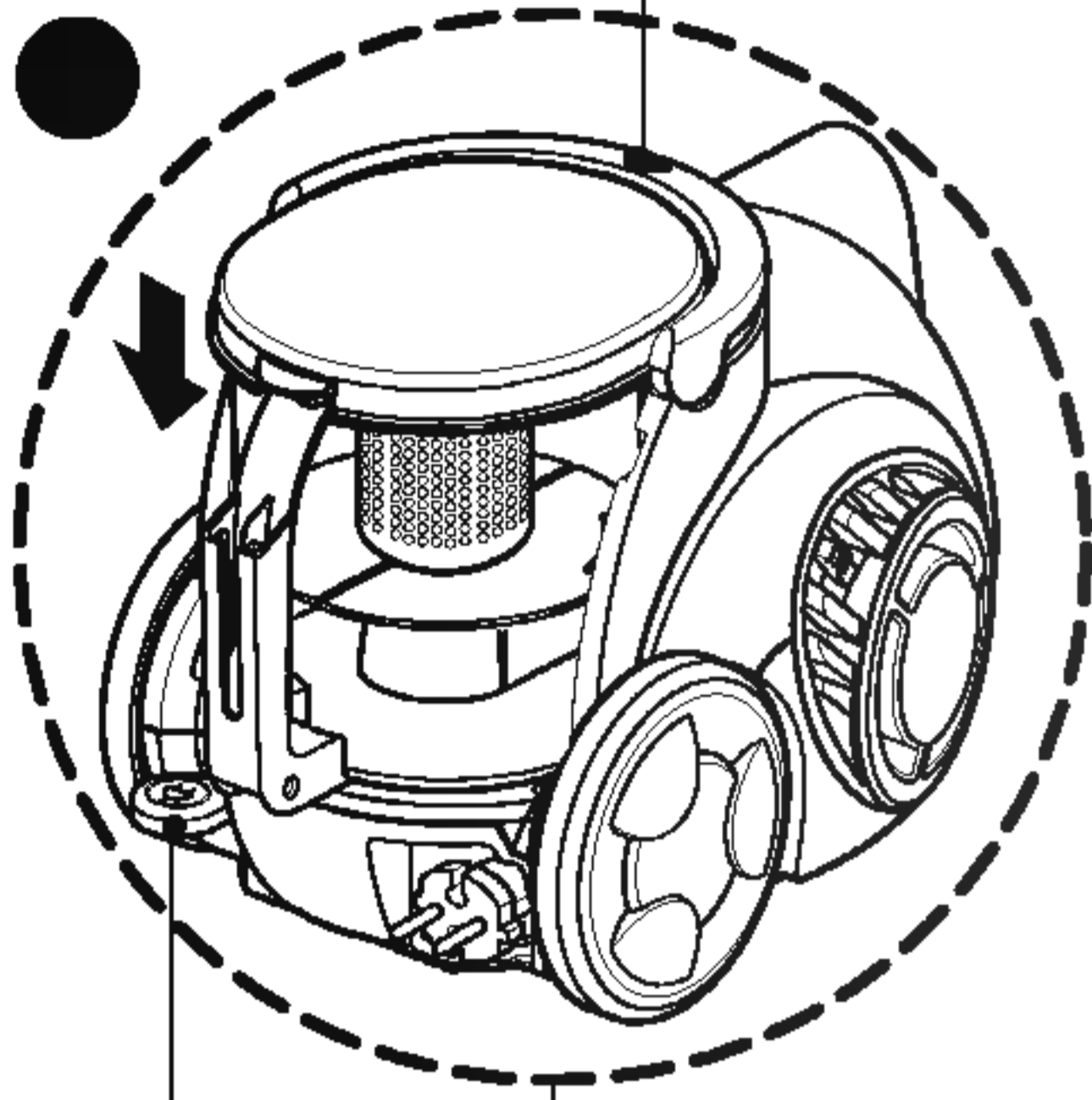
- Vypnete vysavac a odpojte jej od napájení.
- Váš vysavac je vybaven prachovou komorou i filtrem motoru. Stisknete tlačítko na krytu a vyjměte prachovou komoru smerem vpřed. Demontujte víko prachové komory a vyprázdněte ji.
- Pri zpetné montáži prachové komory vrate víko zpet a zcela komoru zasunte do držáku.

- Isključite uređaj i iskopčajte ga iz utičnice.
- Pritisnite tipku na poklopac i povucite odjeljak za prašinu prema naprijed. Skinite poklopac odjeljka za prašinu i ispraznite odjeljak za prašinu.
- Kako biste vratili odjeljak za prašinu na mjesto, do kraja ga pogurnite u kučite.

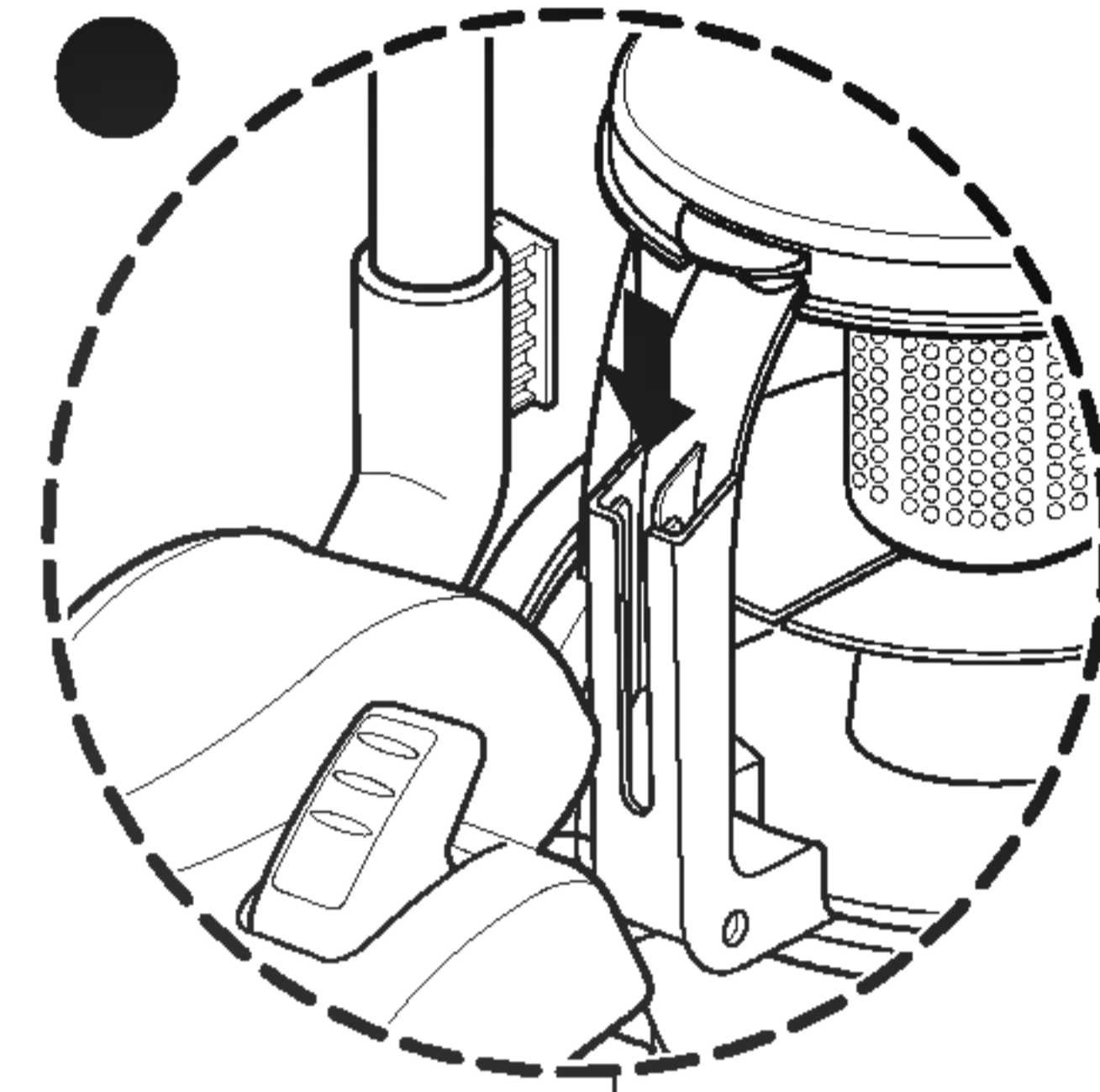
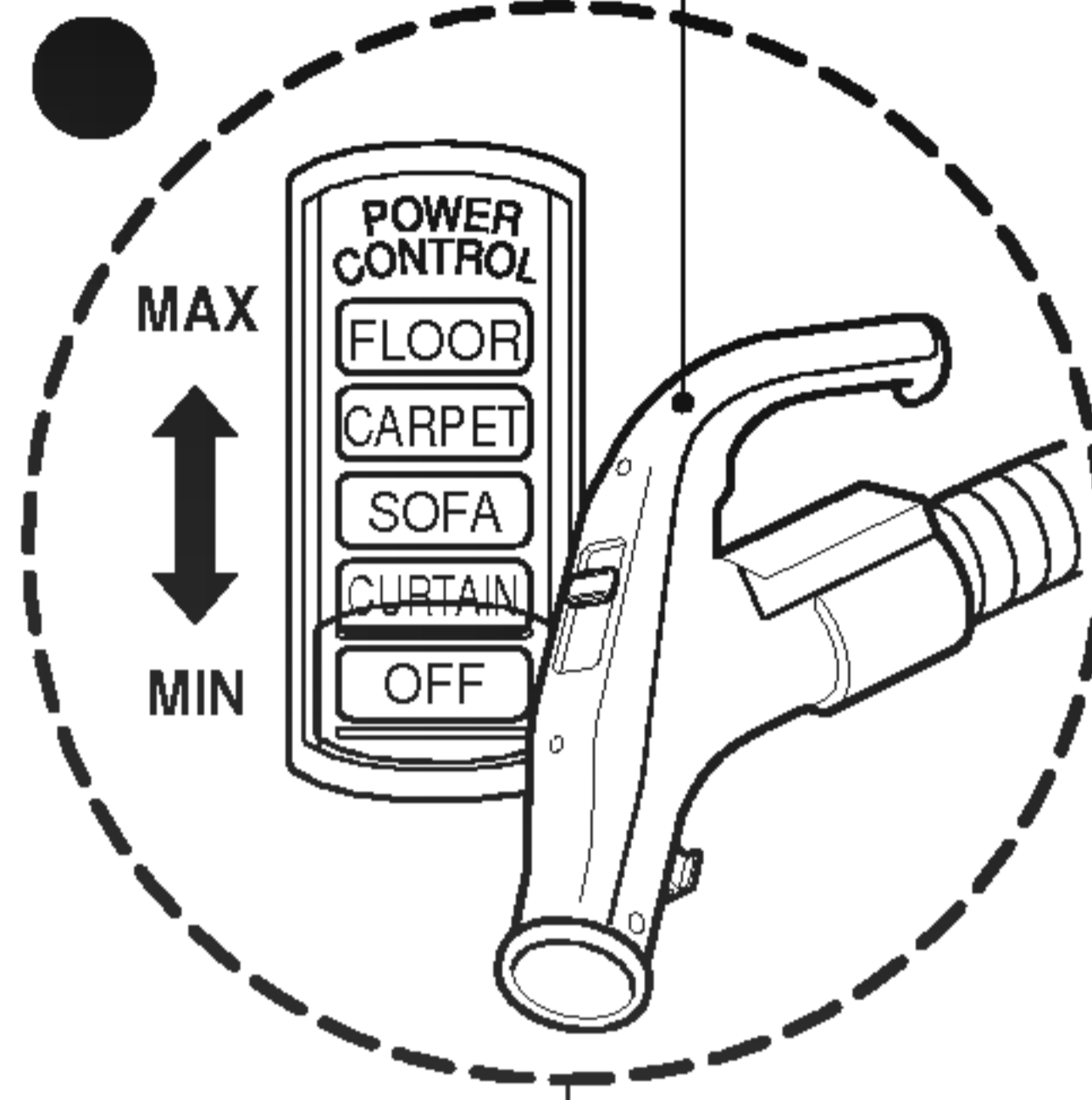


**Operation**  
**Üzemeltetés**  
**Obsluha**  
**Operacije**

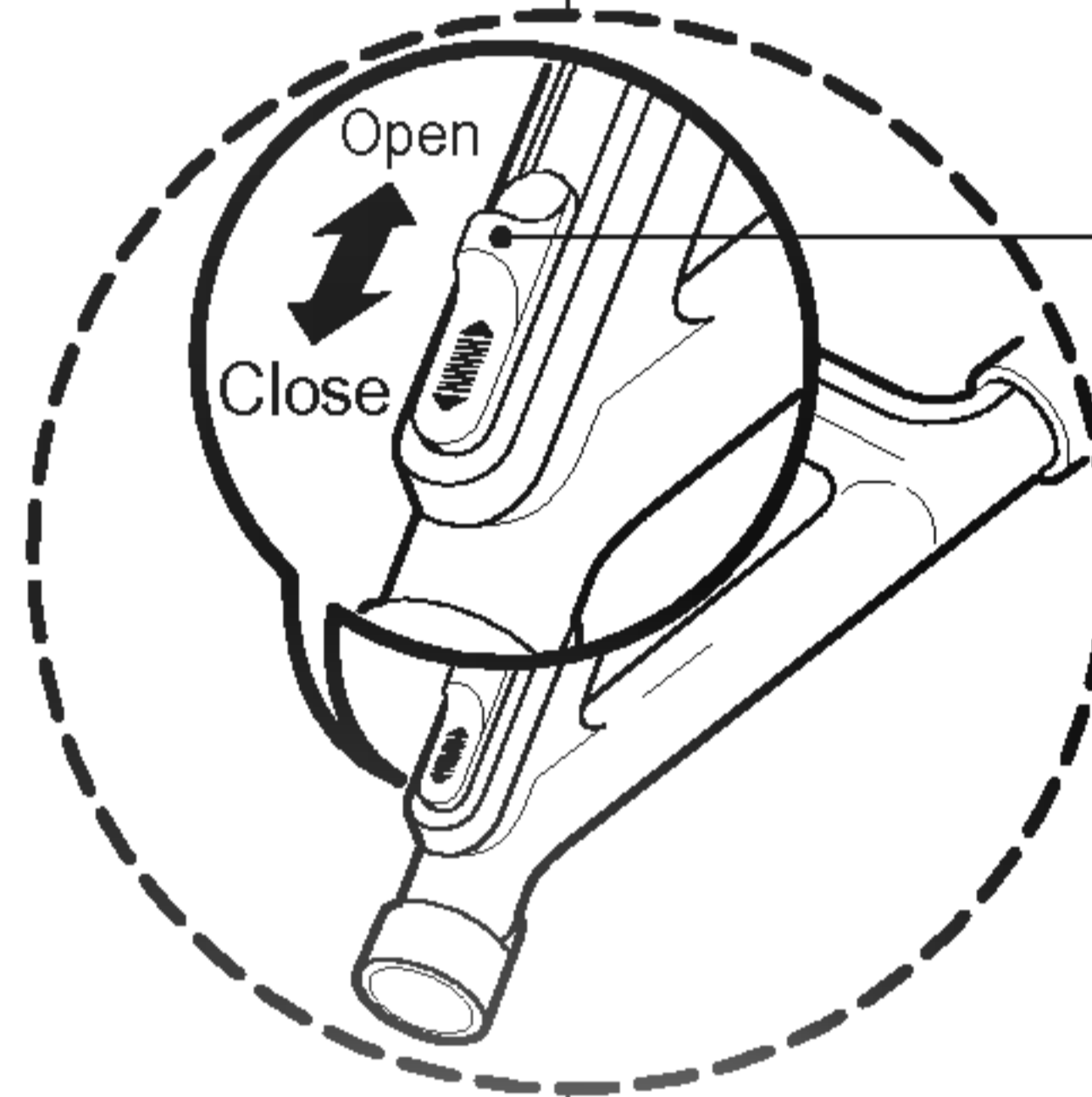
Switch button  
Bekapcsoló gomb  
Vypinac  
Tipka za uključenje



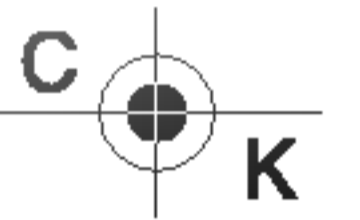
Suction control switch  
Szívóerő beállító gomb  
Ovladac sacího výkonu  
Tipka za kontrolu usisne snage



Cord reel button  
Tápvezeték dob gomb  
Tlačítko navíjení síťové šnury  
Tipka za namatanje kabla



Regulator  
Regulátor  
Regulátor  
Regulator



- Pull out the power cord to the desired length and plug into the socket.
- Push the suction control switch of the handle in the direction of the position what you want. (HT\*\*/HE\*\*)
- To stop it, push down the suction control switch in the direction of OFF. (HT\*\*/HE\*\*)
- Press switch button to start the vacuum cleaner. (NT\*\*/NE\*\*)
- To stop it, press the switch button again. (NT\*\*/NE)
- Press the cord reel button to retract the power cord after use.

- Csévélje le a tápvezetékét a kívánt hosszúságig és csatlakoztassa a fali ajszatba.
- Nyomja a Szívóerő beállító gombot abba az irányba, hogy a kívánt pozícióba kerüljön. (HT\*\*/HE\*\*)
- Kikapcsolás céljából nyomja le a szívóerő beállító gombot az OFF (kikapcsol) felirat irányába. (HT\*\*/HE\*\*)
- Nyomja le a bekapcsoló gombot a porszívó elindítása céljából. (NT\*\*/NE\*\*)
- A berendezés kikapcsolása céljából nyomja meg ismételtén a gombot. (NT\*\*/NE\*\*)
- A berendezés használata után nyomja meg a tápvezeték dob csévéelő gombját a tápvezeték felcsévélése céljából.

- Vytáhnete požadovanou délku síťové šnury a připojte ji do zásuvky.
- Posunte ovladac sacího výkonu na madle ve smeru požadované polohy (HT\*\*/HE\*\*).
- Pro zastavení posunte ovladac sacího výkonu ve smeru označení OFF (HT\*\*/HE\*\*).
- Stiskem vypínace spustte vysavac (NT\*\*/NE\*\*).
- Vysavac vypnete opetovným stiskem vypínace (NT\*\*/NE\*\*).
- Stiskem tlačítka navíjení po vypnutí vysavace navinete síťovou šnuru.

- Izvucite napojni kabel do željene dužine i uključite ga u utičnicu.
- Prekidač za kontrolu usisavanja postavite na željeni položaj. (HT\*\*/HE\*\*)
- Za zaustavljanje, prekidač za kontrolu usisavanja stavite na položaj OFF (isključeno). (HT\*\*/HE)
- Za uključivanje usisavača pritisnite tipku za uključivanje. (NT\*\*/NE\*\*)
- Za zaustavljanje, ponovno pritisnite tipku za uključivanje. (NT\*\*/NE\*\*)
- Nakon upotrebe pritisnite tipku za namatanje kabla kako biste kabel namotali nazad u usisavač.

- Adjust suction with the suction control switch in the handle. (HT\*\*/HE\*\*)
- The flexible hose handle has a manual air flow regulator which allows you to adjust the suction level briefly. (NT\*\*/NE\*\*)

- Állítsa be a szívóerőt a nyélen található szívóerő szabályozó gomb segítségével. (HT\*\*/HE\*\*)
- A gégecső nyelén található kézi légáramlás szabályozó segítségével gyorsan be állítható a kívánt szívóerő. (NT\*\*/NE\*\*)

- Sací výkon nastavíte ovladacem sacího výkonu na madle (HT\*\*/HE\*\*).
- Madlo hadice je vybaveno rucním regulátorem proudění vzduchu, který umožňuje okamžité nastavování sacího výkonu (NT\*\*/NE\*\*).

- Usisnu jačinu prilagodite kontrolnim prekidačem na drški. (HT\*\*/HE\*\*)
- Drška savitljivog crijeva ima ručnu kontrolu protoka zraka koja vam omogućuje kratko prilagođavanje usisne snage. (NT\*\*/NE\*\*)

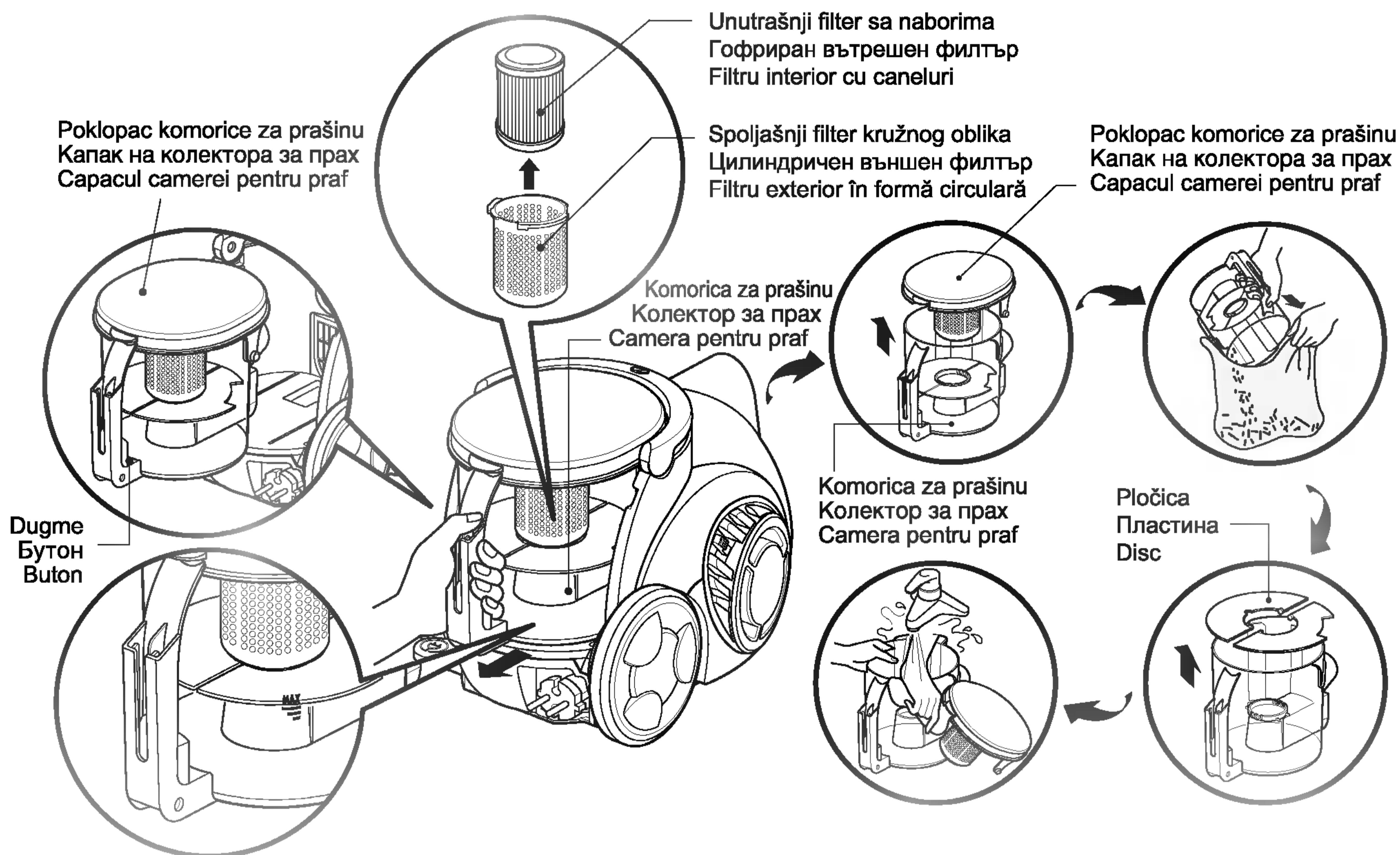
- To store after vacuuming and pause while vacuuming.
- For deposit after vacuuming, for example to move a small piece of furniture or a rug, use the Park system to support the flexible hose and cleaning head. - Slide the hook on the large cleaning head into the slot on the rear of the dust chamber.

- A parkolási mód a berendezés használaton kívüli parkolására vagy Szemeltetés alatti leállítására szolgál.
- A porszívó leállítása után pl. egy kisebb bútor vagy szőnyeg elmozdításakor alkalmazza a Park rendszert a gégecső és a tisztítófej rögzítése céljából. - Helyezze a nagy tisztító fejen található kampót a porgyűjtő kamra hátoldalán található részbe.

- Tento doplněk využijete po ukončení vysávání a při přestávce ve vysávání.
- Odkládací systém uchytlí hadici a hubici k vysavaci například při přesouvání menšího kusu nábytku či koberce. - Háč na velké podlahové hubici zasunte do výřezu v zadní části prachové komory.

- Za spremanje nakon usisavanja ili za kratka zaustavljanja tijekom usisavanja
- Za spremanje nakon usisavanja ili za pomicanje dijela namještaja ili saga, možete upotrijebiti sistem "parkiranja" za pridržavanje savitljivog crijeva i glave za čišćenje. - Kuku na velikoj alatki za čišćenje zataknite u ležište na stražnjem dijelu odjeljka za prašinu.

## Kako se koristi Pražnjenje komorice za prašinu Как да се ИЗПОЛЗВА Изпразване на колектора за прах Mod de folosire Golirea camerei pentru praf



Snaga usisavanja može biti oslabljena kada se uvuče sićušna prašina. U tom slučaju, očistite filter.

- Otvorite komoru.
- Sklonite dve pločice sa komore.
- Operite oba dela krpom. Lagano isperite pod mlazom hladne vode.

Когато се засмуква недостатъчно количество прах, силата на засмукване може да се понижи. В такъв случай почистете филтъра.

- Отворете капака на колектора за прах.
- Извадете двете пластини от колектора за прах.
- Измийте и двете части с меко парче плат. Внимателно изплакнете и двете части под струя студена вода.

Puterea de aspirare scade, când se aspiră mici cantități de praf. În acest caz, curățați filtrul.

- Deschideți capacul camerei pentru praf.
- Scoateți cele două discuri din camera pentru praf.
- Spălați ambele piese cu o cârpă moale. Clătiți cu grijă ambele piese sub jet de apă rece.

- Ugasite usisivač i isključite ga iz utičnice.
- Vaš usisivač ima i komoricu za prašinu i filter motora. Pritisnite dugme na poklopcu i povucite komoricu napred. Skinite poklopac komorice za prašinu i ispraznite komoricu.
- Da vratite komoricu za prašinu na mesto, skinite poklopac komorice za prašinu i gurnite komoricu u telo usisivača dokle god može.

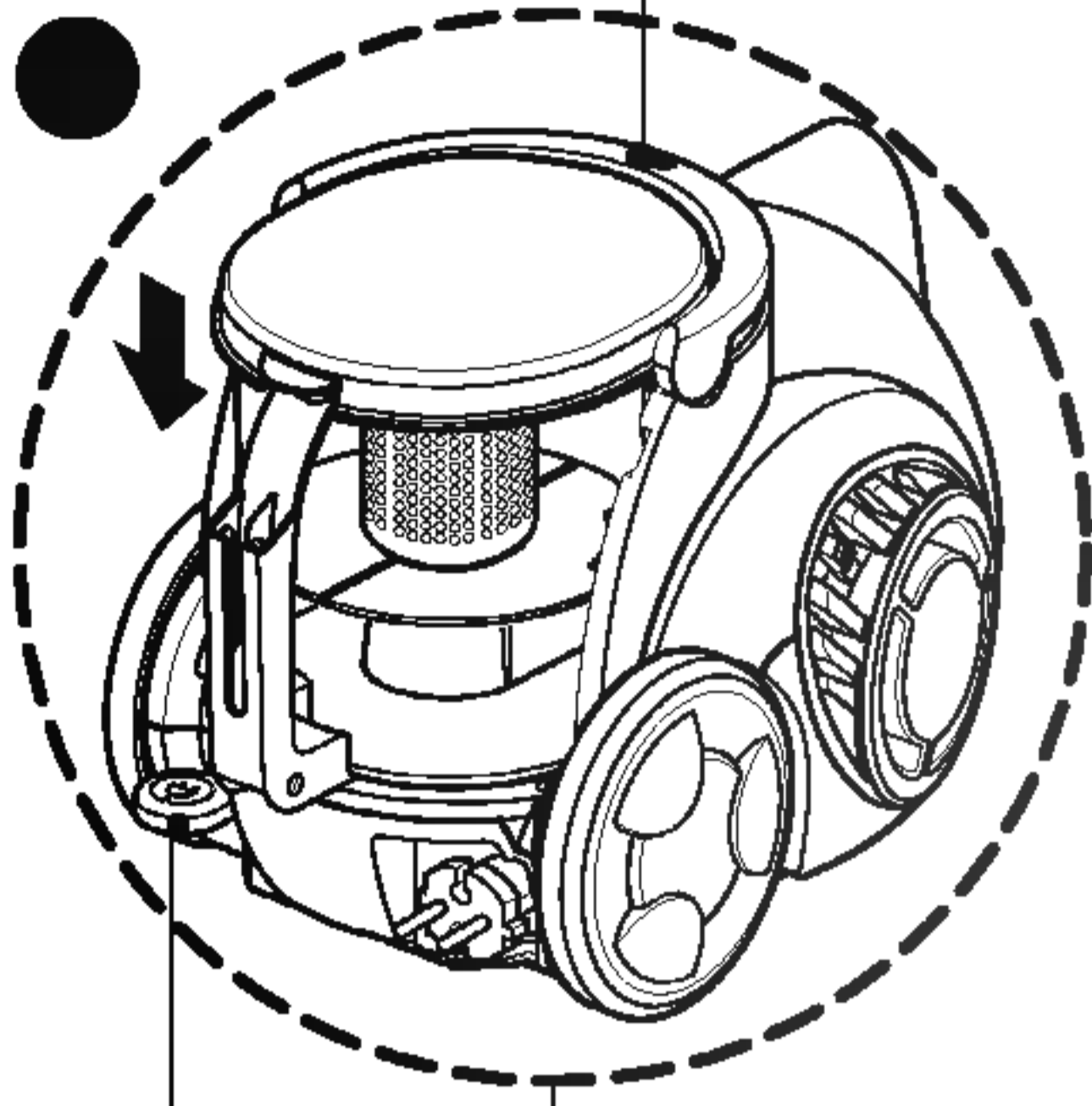
- Изключете прахосмукачката от бутона за включване/изключване и извадете щепсела от контакта.
- Вашата прахосмукачка е оборудвана както с колектор за прах, така и с филтър за мотора. Натиснете бутона върху корпуса и издърпайте колектора за прах. Свалете капака на колектора за прах и изпразнете колектора за прах.
- За да поставите колектора за прах обратно на мястото му, затворете капака му и вкарайте колектора за прах в държателя му, като го натиснете до крайно положение.

- Opriți aspiratorul și scoateți-l din priză.
- Aspiratorul este echipat atât cu o cameră pentru praf, cât și cu un filtru de motor. Apăsăți butonul de pe capac și trageți camera pentru praf. Scoateți capacul camerei pentru praf și goliți camera pentru praf.
- Pentru a pune la loc camera pentru praf, așezați înapoi capacul camerei pentru praf și împingeți camera în suportul său până când se oprește.



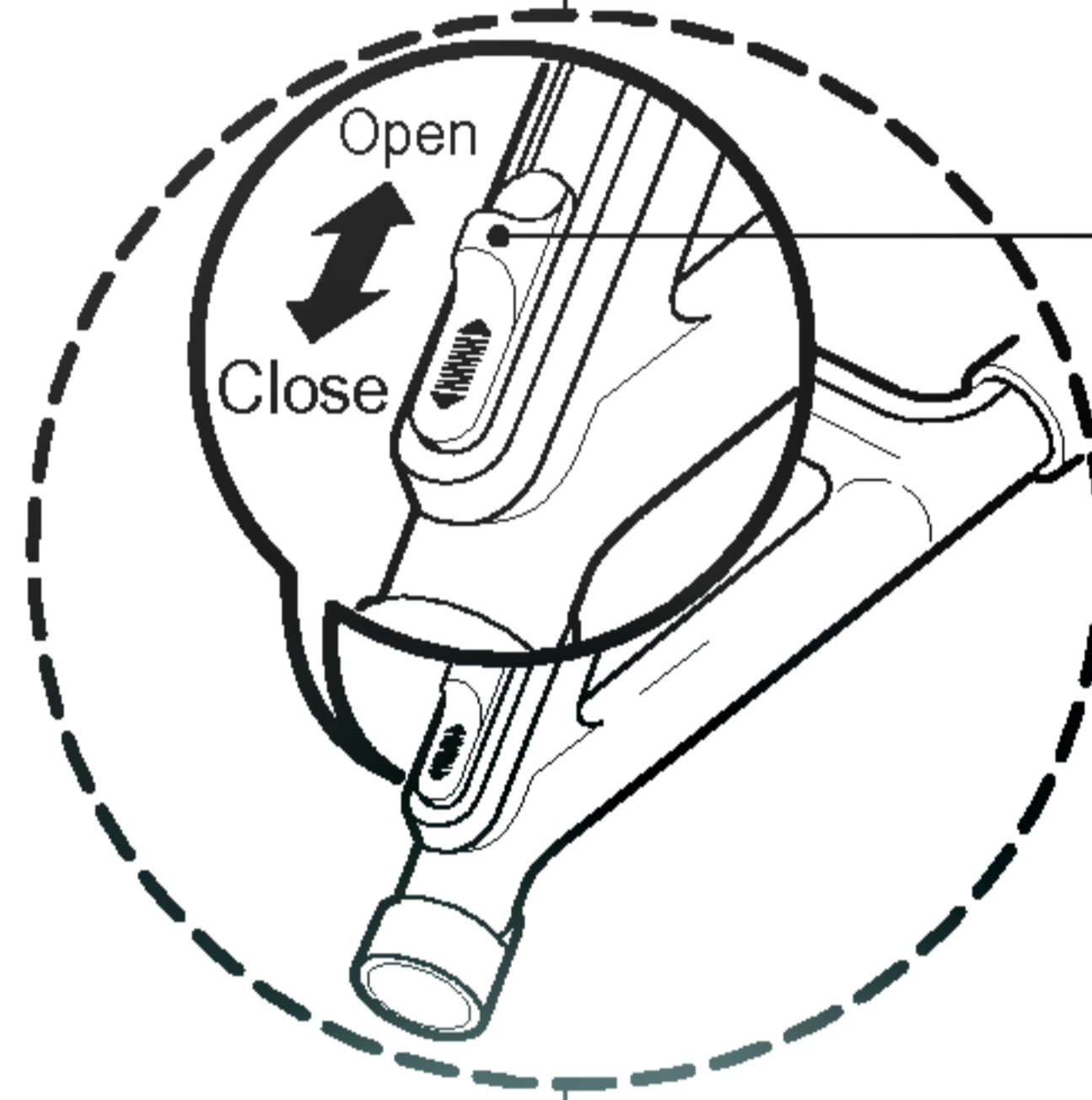
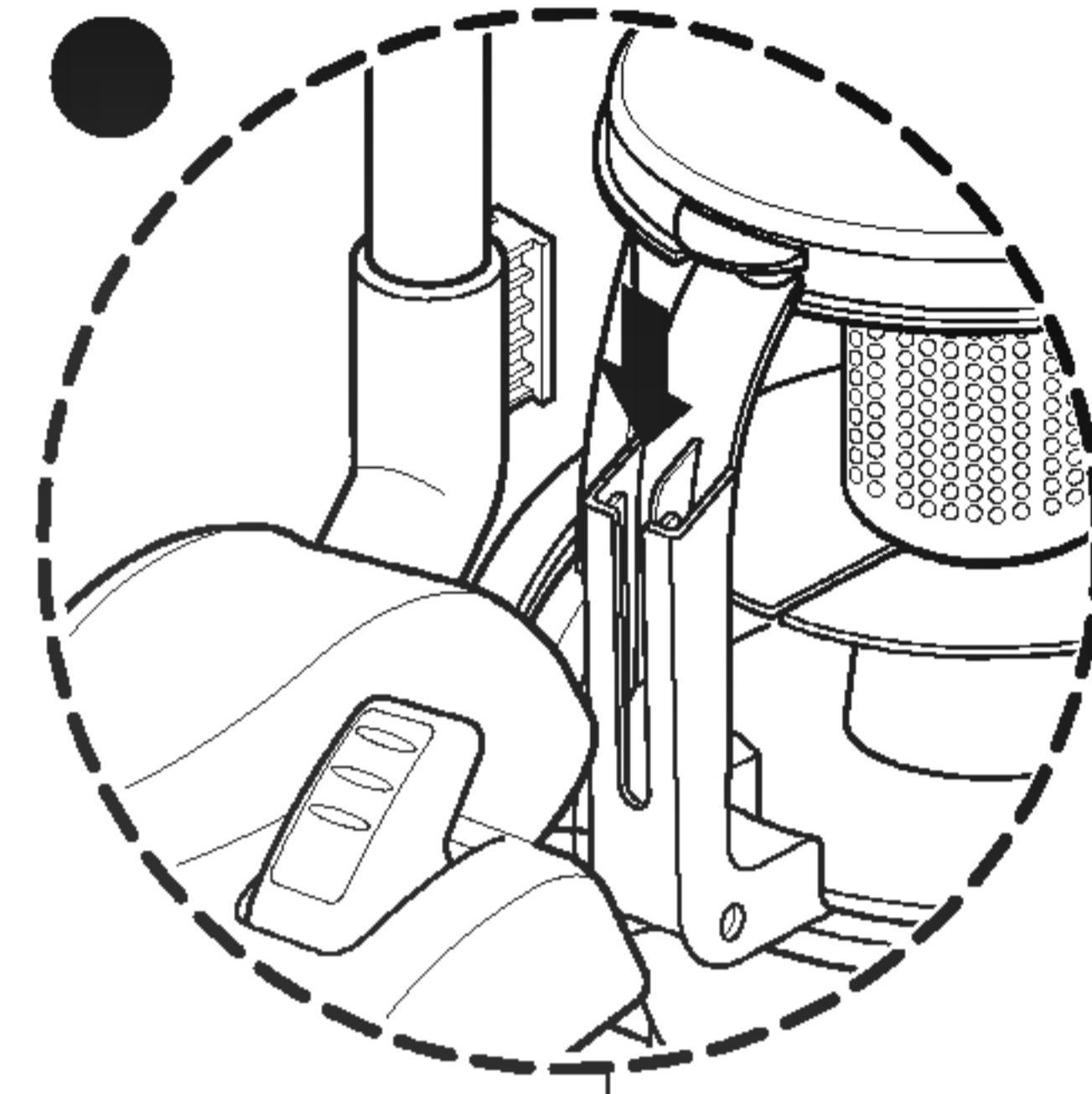
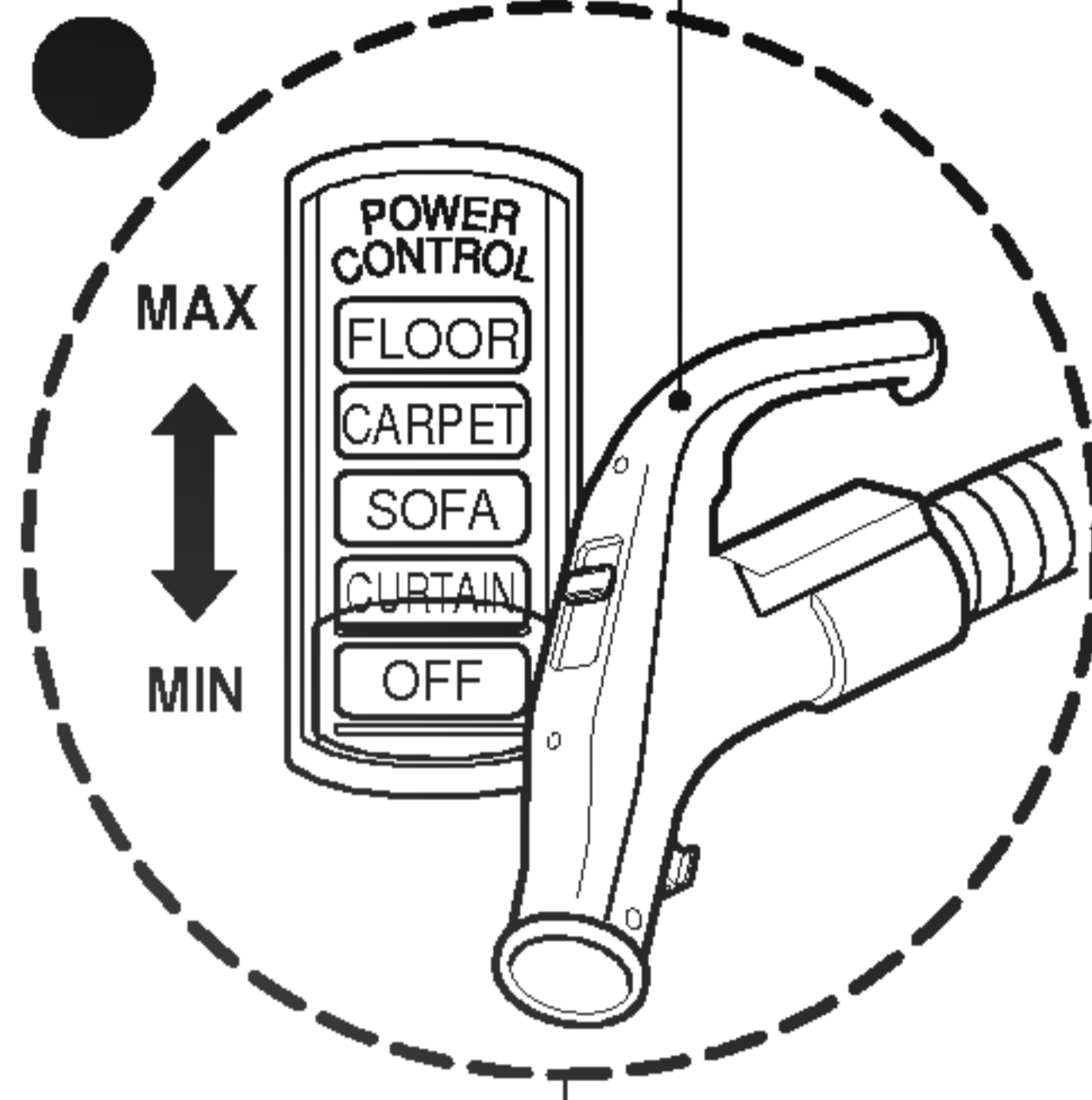
**Korišćenje**  
**Работа с уреда**  
**Funcționare**

Prekidač  
 Бутон за вкључване/  
 изкључване  
 Comutator



Dugme za uvlačenje kabla  
 Бутон на макарата за  
 навиване на захранващия кабел  
 Buton mosor cablu

Dugme za kontrolu jačine usisavanja  
 Превкључвател за регулиране  
 силата на засмукване  
 Comutator control aspirare



Regulator  
 Регулатор  
 Regulator



- Izvucite kabal do željene dužine i uključite ga u utičnicu.
- Gurnite prekidač za kontrolu jačine usisavanja prema željenoj poziciji (HT\*\*/HE\*\*).
- Da zaustavite, gurnite prekidač u pravcu OFF. (HT\*\*/HE\*\*).
- Pritisnite prekidač da upalite usisivač. (NT\*\*/NE\*\*)
- Da ga ugasi, pritisnite prekidač još jedanput. (NT\*\*/NE\*\*).
- Pritisnite dugme za uvlačenje kabla da uvučete kabal nakon upotrebe.
- Издърпайте захранващия кабел до желаната до желаната дължина и го вклучете в контакта.
- Избутайте регулатора на силата на засмукване, намиращ се върху дръжката, до желаното положение. (HT\*\*/HE\*\*)
- За да спрете прахосмукачката, върнете регулатора на силата на засмукване обратно до положение OFF. (HT\*\*/HE\*\*)
- Натиснете бутона за вкључване/изкључване, за да пуснете прахосмукачката. (NT\*\*/NE\*\*)
- За да спрете прахосмукачката, натиснете бутона още веднъж. (NT\*\*/NE\*\*)
- За прибиране на захранващия кабел след завършване на работа натиснете бутона на макарата за навиване на захранващия кабел.
- Trageți cablul de alimentare la lungimea dorită și introduceți-l în priză.
- Împingeți comutatorul de control al aspirării de pe mâner în direcția poziției dorite. (HT\*\*/HE\*\*)
- Pentru oprire, împingeți în jos dispozitivul de control al aspirării în direcția OFF. (HT\*\*/HE\*\*)
- Apăsăți comutatorul pentru a porni aspiratorul. (NT\*\*/NE\*\*)
- Pentru a-l opri, apăsați încă o dată comutatorul. (NT\*\*/NE\*\*)
- Apăsăți butonul mosorului cablului pentru a înfășura la loc cablul de alimentare, după utilizare.

- Podesite jačinu usisavanja prekidačem za kontrolu jačine na ručici. (HT\*\*/HE\*\*)
- Ručica fleksibilnog creva ima ručni regulator protoka vazduha koji vam omogućava da brzo podesite jačinu usisavanja. (NT\*\*/NE\*\*)
- Силата на засмукване се регулира от регулатора на силата на засмукване, намиращ се върху дръжката. (HT\*\*/HE\*\*)
- Върху дръжката на пљвкавия шланг се намира ръчен регулатор на въздушния поток, който ви позволява бързо да регулирате силата на засмукване. (NT\*\*/NE\*\*)
- Ajustați nivelul de aspirare cu ajutorul dispozitivului de control al aspirării aflat pe mâner. (HT\*\*/HE\*\*)
- Mânerul furtunului flexibil dispune de un regulator manual al fluxului de aer, care vă permite să ajustați rapid nivelul de aspirare. (NT\*\*/NE\*\*)

- Da ostavite usisivač nakon upotrebe i da ga pridržite tokom pauze.
- Da ga ostavite nakon usisavanja, ili npr. da maknete mali komad nameštaja ili tepih tokom usisavanja, koristite parkiranje da pridržite fleksibilno crevo i papučicu za čišćenje.
  - Pomerite kuku na velikoj papučici za čišćenje na zarez na zadnjem delu komorice za prašinu.
- Използва се при съхраняване на прахосмукачката след завършване на почистването и при временно прекъсване на работата с прахосмукачката.
- За прибиране след чистене с прахосмукачката или ако трябва да преместите лека мебел или килим използвайте системата за паркиране, за да подпрете гъвкавия шланг и почистващия накрайник.
  - Вкарайте скобата, прикрепена към големия почистващ накрайник, в прореза в задната част на колектора за прах.
- Pentru depozitare după aspirare sau pentru o pauză în timpul aspirării.
- Pentru depozitare după aspirare, de exemplu pentru a muta o piesă mică de mobilier sau o carpetă, folosiți Sistemul de depozitare pentru a sprijini furtunul flexibil și capul de curățare.
  - Glisați cârligul atașat la capul mare de curățare în șanțul de la spatele camerei pentru praf.

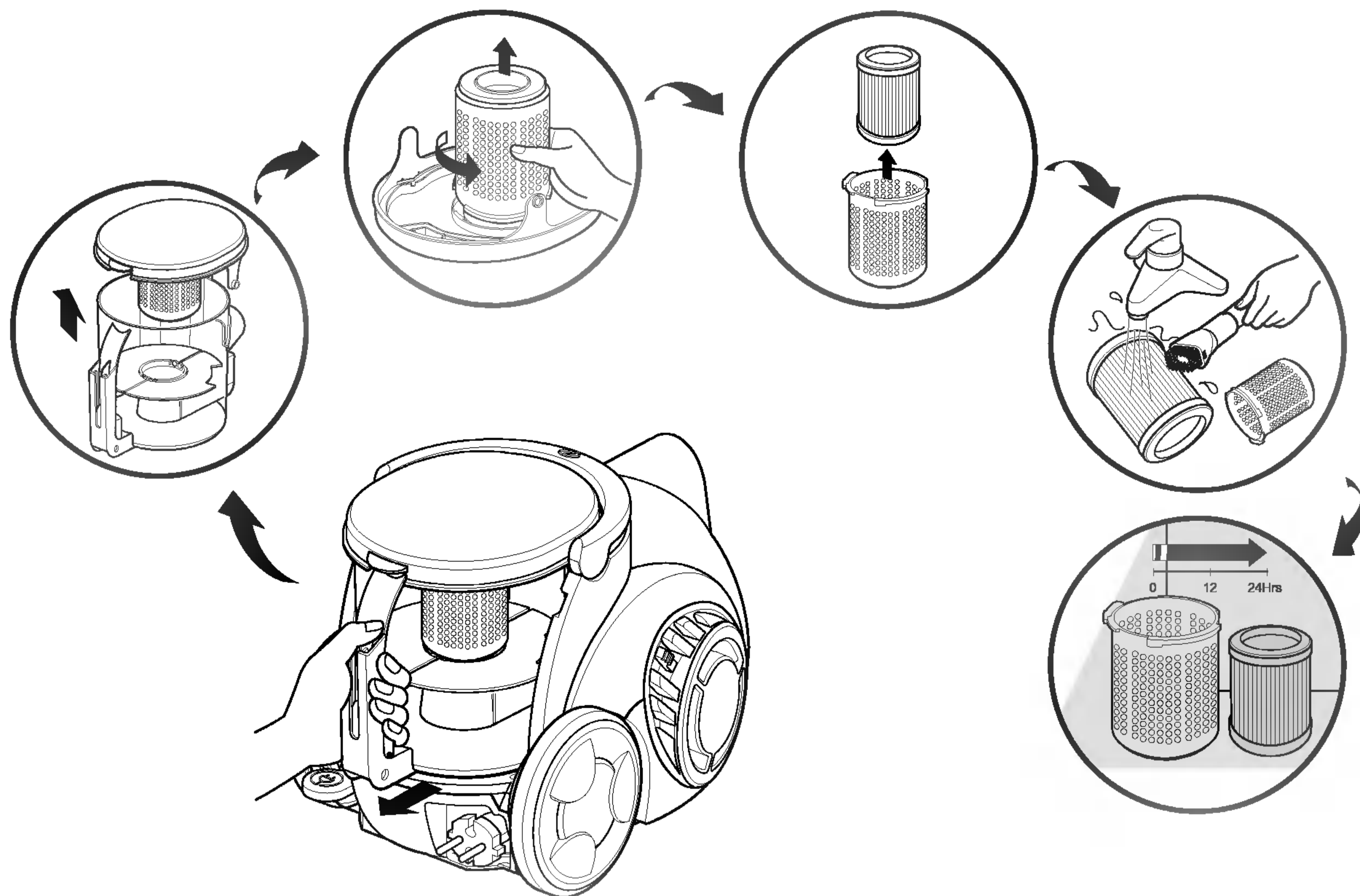


## How to Use Cleaning the Motor Filter/Air cleaner

## A berendezés használata A Motorszűrő /légtisztító filter tisztítása

## Používání Čištění filtru motoru/vzduchového filtru

## Kako upotrebljavati Čišćenje filtera motora / pročišćivač zraka



- The reusable motor filter is situated under the dust chamber cap and you can use it permanently.  
When the filter light comes on, clean the motor filter with cold water and brush and then reinstall it in the vacuum cleaner.
- Press the button of cover and pull the dust chamber forward.
  - Open the dust chamber cap. • Remove the motor filter by rotating it counter-clockwise.
  - Clean the motor filter with the brush under cold running water.
  - Allow the motor filter to dry in a shaded location for a day.
  - Make the dust box empty if dusts are filled to the maximum degree and then clean the filter when it becomes 5 times.
  - Especially, the extra motor filter is added for use while drying the motor filter out, use the original motor filter after drying.

A porgyújtó kamra fedője alatt található újra felhasználható motor filter a berendezés használata során egész idő alatt alkalmazható. Amikor a filter lámpa világítani kezd, hideg víz és kefe segítségével tisztítsa meg a motor filtert és szerezze vissza a porszívóba.

- Nyomja meg a gombot a borítón, és húzza ki a porgyújtó kamrát. • Nyissa fel a porgyújtó kamra fedőjét.
- Szerelje ki a motor filtert az óra járásával ellentétes irányba lecsavarva.
- Hideg folyó víz és kefe segítségével tisztítsa meg a motor filtert.
- Egy napig árnyékos helyen szárítsa a motor filtert.
- Űrítse ki a portartó-rekeszt, ha az a maximum jelzésig megtelik. Minden 5. portartó-rekesz űrítés után tisztítsa ki a szűrőt is.
- Az extra motor filter abból a célból lett a berendezéshez adva, hogy azt akkor alkalmazza, amikor az eredeti a motor filter szárad.

Opetovno použitelný filtr motoru se nalazá pod víkem prachové komory a můžete jej používat trvale.  
Rozsvítí-li se kontrolka filtru, vycistete filtr motoru studenou vodou a kartáčem a poté jej vraťte zpět do vysavace.

- Stiskněte tlačítko na krytu a vyjměte prachovou komoru směrem vpřed.
- Otevřete víko jímky prachu. • Demontujte filtr motoru otáčením proti směru hodinových ručec.
- Vycistete filtr motoru kartáčem pod chladnou tekoucí vodou.
- Nechte filtr motoru jeden den vyschnout na stinném místě.
- Vycistěte lapač prachu, jakmile se naplní na maximální úroveň; po naplnění lapače 5x vyčistěte filtr.
- Je-li přiložen přidavný filtr motoru určený k použití při vysychání hlavního filtru motoru, použijte po vyschnutí původní filtr motoru.

Filter motora nalazi se unutar urecaja izmeocu vrećice za prašinu i motora. Svaki put kada mijenjate zračni filter, savjetujemo Vam da skinete filter motora i da ga očistite i stresete od prašine.

- Pritisnite tipku na poklopcu i povucite odjeljak za prašinu prema naprijed.
- Otvorite poklopac spremnika.
- Odvojite filter motora okrećući ga u smjeru suprotnom od smjera kazaljke na satu.
- Filter motora očistite četkom i tekućom vodom.
- Spremnik za prašinu ispraznite ako je u njemu maksimalno moguća količina prašine, a filter očistite nakon što ste 5 puta ispraznili spremnik za prašinu.
- Dok sušite oprani filter motora, koristite dodatni filter motora koji dobivate u paketu, ali ga zamijenite originalnim filterom kad se osuši.

### ⚠ WARNING!

Gently rinse both parts separately under a cold running water until the water runs clear. Do not use detergent or a washing machine or dishwasher. Shake off excess water from the filter. Do not tumble/spindry, microwave or place in oven or on direct heat. Ensure the filter is completely dry. Re-assemble and place it back in your machine, filter frame. If the filter is damaged, do not place them in the machine. Please call the Helpline. Do not use the net-shaped filter separately.

### ⚠ FIGYELEM!

Mindkét szűrőt óvatosan, hideg folyóvíz alatt mossa ki, amíg a lefolyó víz tiszta nem lesz. Ne használjon mosószert, mosógépet vagy mosogatógépet. A maradék vizet rázza ki a szűrőből. A szűrőt ne tegye centrifugába/szárítógépbe, mikrohullámú sütőbe, ill. ne tegye fűtőtestre vagy közvetlen hőszugárzás útjába. A szűrőt teljesen szárítsa meg. A szűrőt tegye vissza a keretbe, azt pedig a porszívóba. Megrongálódott szűrőt ne tegyen a porszívóba. Hívja a segélyvonalat. A szűrőket csak együtt használja.

### ⚠ VÝSTRAHA!

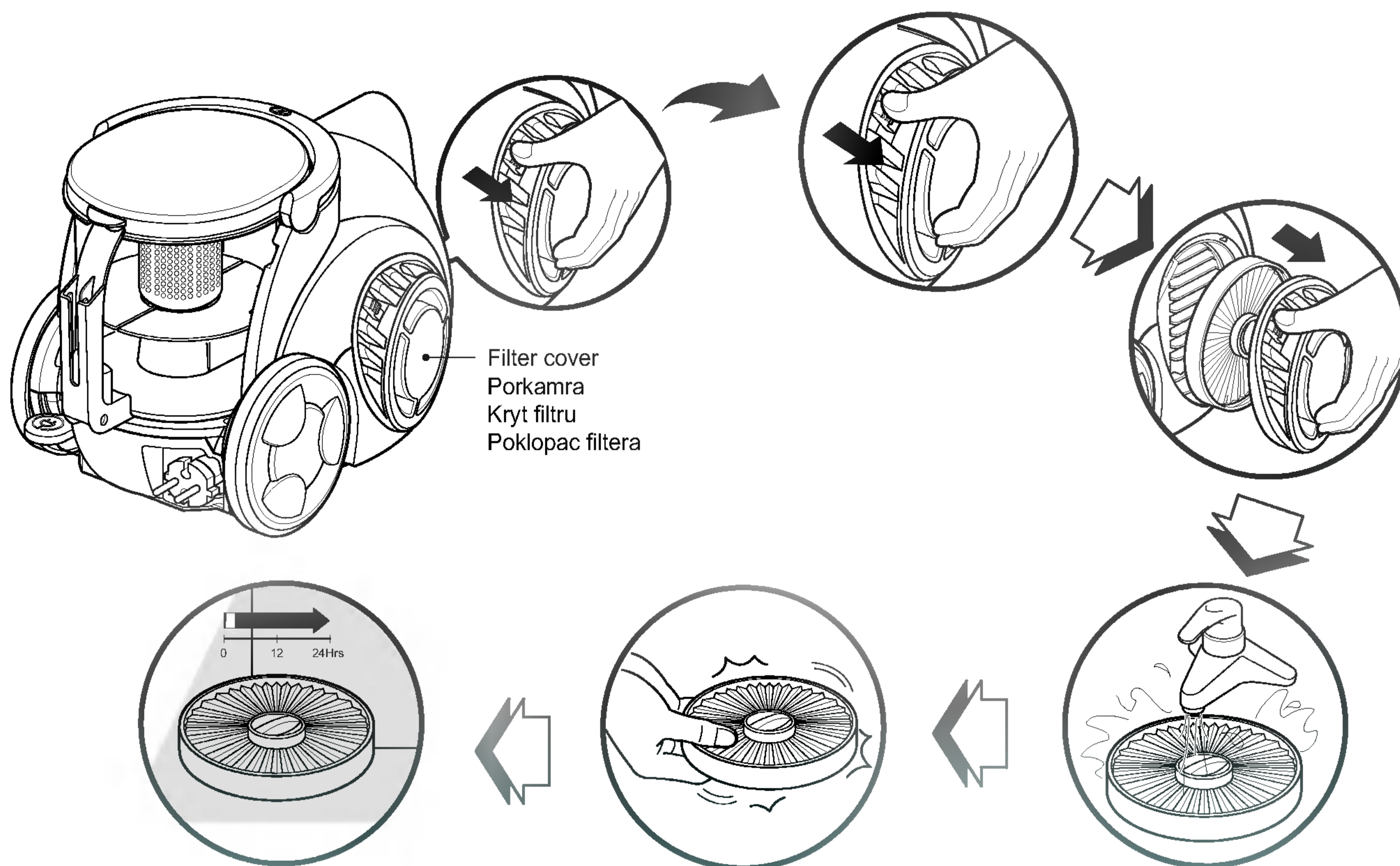
Jemně propláchněte každou část zvlášť pod studenou tekoucí vodou dokud voda neprotéká čistá. Nepoužívejte saponát ani pračku nebo myčku nádobí. Nepoužívejte saponát ani pračku nebo myčku nádobí. Otřepťe z filtru vodu. Nesušte v sušičce ať už v bubnové nebo vířivé, v mikrovlnné nebo obyčejné troubě ani přímým žářem. Ujistěte se, že filtr je zcela suchý. Sestavte znovu filtry a umístěte je zpět do stroje. Pokud jsou filtry poškozené, nemonťte je zpět do stroje. Prosím zavolejte asistenční službu. Nepoužívejte filtry odděleně.

### ⚠ UPOZORENJE!

Pažljivo isperite oba dijela odvojeno jedan od drugog, pod mlazom hladne vode sve dok voda ne bude čista. Ne upotrebljavajte deterdžente ili stroj za pranje rublja ili posuda. Protresite višak vode iz filtera. Ne cijedite filtere, ne stavljajte ih u centrifugu, mikrovalnu pećnicu ili u običnu pećnicu, niti izravano na topli zrak. Pazite da filteri budu potpuno suhi. Ponovno sastavite i vratite filtere nazad u okvir za filter u stroju. Ako je filter oštećen, ne stavljajte ga u stroj. Molimo pozovite telefonski broj za pomoć. Ne upotrebljavajte filtere razdvojeno.



**Cleaning the Exhaust Filter**  
**A Kifújási Filter tisztítása**  
**Čištění výstupních filtru**  
**Čiščenje ispušnih filtera**



Filter cover  
 PORKAMRA  
 Kryt filtru  
 Poklopac filtera

- The exhaust filter is a washable reusable HEPA filter.
- To change the exhaust filter, remove the filter cover on the body by rotating the filter cover counter-clockwise.
- Pull out the exhaust filter.
- Clean it with cold, running water. Do Not use the brush
  - Using the brush will cause permanent damage and allow dust to bypass the filter.
- Allow exhaust filter to dry in a shaded location for a dry.
- The exhaust filter should be cleaned at least once a year.

- A kifújási filter egy mosható és újra felhasználható HEPA filter.
- A szűrő cseréjéhez akassza ki a kampót és vegye le a szűrő borítólapját.
- Vegye ki a kifújási filtert.
- Tisztítsa meg hideg, folyó vízben. Ne használjon kefést
  - Amennyiben kefést használ a szűrő tisztítása során, az annak tartós sérüléséhez vezethet aminek következtében a filter nem fogja kiszűrni a porszemeket.
- Hagyja a kifújási filtert egy árnyékos helyen kiszáradni.
- A kifújási filtert legalább évente ki kell tisztítani.

- Výstupní filtr je opětovně použitelný omyvatelný filtr typu HEPA.
- Při výměně výstupního filtru demontujte kryt filtru z vysavače uvolňovací západkou.
- Vyjmete výstupní filtr.
- Umyjte jej v chladné tekoucí vodě. Nepoužívejte kartáč.
  - Kartáč může způsobit trvalé poškození - může docházet k prostupování prachu filtrem.
- Nechte výstupní filtr vyschnout na stinném místě.
- Vstupní filtr čistete nejméně jednou ročně.

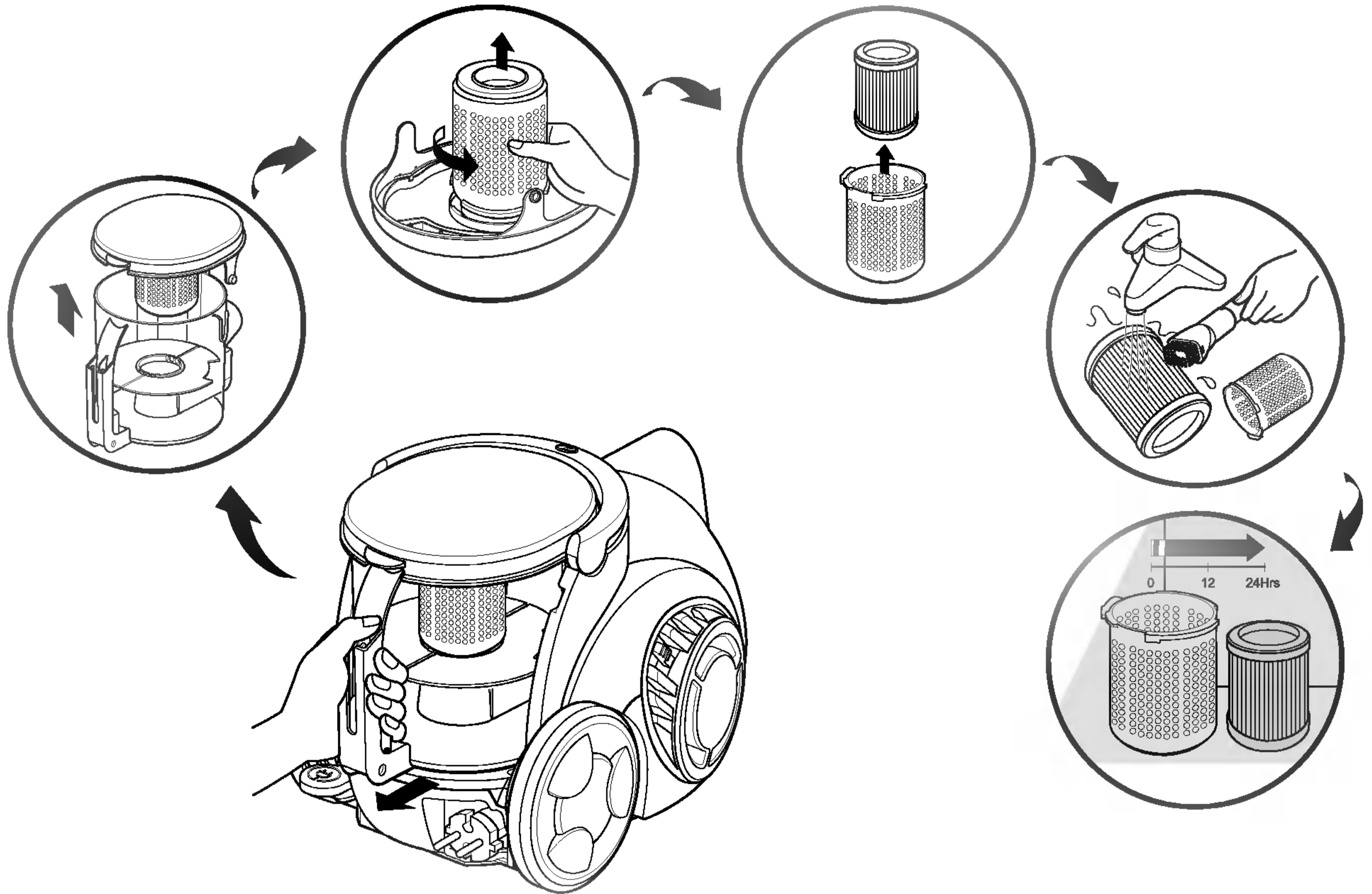
- Ispušni filter je zapravo perivi HEPA filter, pa ga možete stalno upotrebljavati.
- Za mijenjanje ispušnog filtera, skinite poklopac filtera na uređaju otpuštanjem kvačice.
- Izvadite ispušni filter.
- Očistite ga vodom. Ne smijete koristiti četku.
  - To bi moglo prouzrokovati trajno oštećenje filtera.
- Osušite ga u sjeni, sušite ga jedan dan.
- Savjetujemo vam da ga čistite barem jednom godišnje.



# Kako se koristi čišćenje filtera motora/čistač vazduha

## Как да се използва Почистване на филтъра на мотора / въздушния филтър?

### Mod de folosire Curățarea filtrului motorului / filtrului de aer



Filter motora koji može ponovo da se koristi je smešten ispod poklopca komorice za prašinu i moe permanentno da se koristi.

Kada se upali lampica filtera, operite ga hladnom vodom i četkicom i ponovo vratite u usisivač.

- Pritisnite dugme na poklopcu i povucite komoricu za prašinu napred.
- Otvorite poklopac komorice za prašinu.
- Izvadite filter motora okrećući ga u smeru suprotnom kretanju kazaljke na satu.
- Operite filter motora četkicom ispod mlaza hladne tekuće vode.
- Pustite ga da se suši jedan dan u senci.
- Ispraznite kesu za prašinu, ako je puna, i svaki 5. put očistite filter.
- Još jedan filter motora je dodat za upotrebu kada se filter motora suši. Koristite originalni filter kada se osuši.

Посторнирт филтър на мотора се намира под капака на колектора за прах и може да се многократно.

Когато индикаторът на филтъра светне, почистете филтъра на мотора със студена вода и четка, а след това го поставете обратно в прахосмукачката.

- Натиснете бутона върху корпуса и издърпайте колектора за прах.
- Отворете капака на колектора за прах.
- Отделете филтъра на мотора, като го въртите по посока, обратна на часовниковата стрелка.
- Почистете филтъра на мотора с четка под течаща студена вода.
- Оставете филтъра на мотора да изсъхне на срнка за един ден.
- Изпразнете колектора за прах, ако напълнен с прах до максимална степен, и почистете филтъра, когато това се случи 5 пъти.
- Добавен е допълнителен филтър за мотора, който да бъде използван специално докато филтърът на мотора съхне; използвайте оригиналния филтър на мотора, след като изсъхне.

Filtrul permanent al motorului este situat sub capacul camerei pentru praf. și îl puteți folosi permanent. Când becul filtrului se aprinde, curățați filtrul motorului cu apă rece și cu peri și apoi instalați-l la loc în aspirator.

- Apăsati butonul de pe capac și trageți camera pentru praf.
- Deschideți capacul camerei pentru praf.
- Scoateți filtrul motorului, rotindu-l în sensul invers al acelor de ceasomic.
- Curățați filtrul motorului cu o perie, sub jet de apă rece.
- Lăsați filtrul motorului să se usuce la umbră, timp de o zi.
- Golii cutia de praf, când ea s-a umplut la maxim și curățați filtrul după a cincea utilizare.
- În mod special, filtrul suplimentar pentru motor este livrat pentru a fi folosit în timp ce filtrul original al motorului este la uscat; folosiți-l pe cel original după ce se usucă.

### ⚠ UPOZORENJE!

Pažljivo isperite oba dela pod mlazom hladne vode sve dok se ne pojavi čista voda. Nemojte da koristite deterdžent, mašinu za pranje rublja ili mašinu za pranje posuđa. Otrсите вишак воде са филтера. Nemojte da cedite filter, a nemojte ni da ga stavljate u mikrotalasnu ili električnu pećnicu da se suši, kao ni na direktni izvor toplote. Kada se uvarite da je filter potpuno suv, nameštite ga ponovo na svoje mesto u usisivaču, u okvir filtera. Ako je filter oštećen, ne ostavljajte ga u usisivač. U tom slučaju pozovite naše odeljenje za podršku. Nemojte da koristite filtere posebno.

### ⚠ ВНИМАНИЕ!

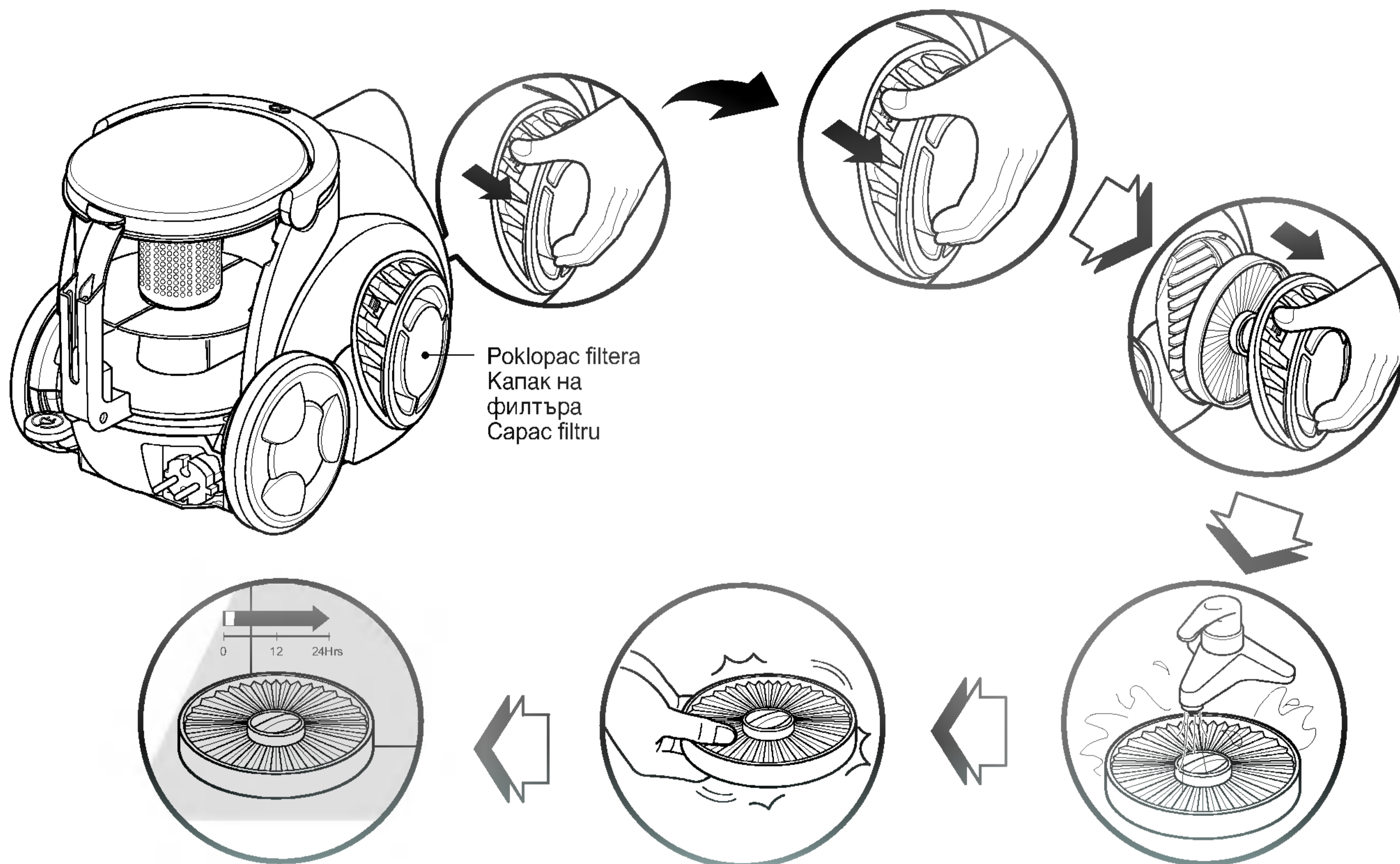
Внимателно изплаквайте и двете части поотделно под струя студена вода, докато водата започне да тече чиста. Не използвайте миеш препарат или перална или съдомиялна машина. Изтръсквайте водата от филтъра. Не сушете в центрофуга, микровълнова печка или фурна, или на директна топлина. Уверете се, че филтърът е съвсем сух. Сглобете го и го поставете обратно в държателя му във вашия уред. Ако филтърът е повреден, не го поставяйте в машината. Моля обадете се на специализирания телефон за съвети и препоръки. Не използвайте мрежестия филтър отделно.

### ⚠ ATENȚIE!

Clătiți cu grijă ambele părți separat sub jet de apă rece, până când apa devine curată. Nu folosiți detergent, mașina de spălat sau mașina de spălat vase. Scuturați excesul de apă din filtru. Nu îl motoliți / stoarceți, nu îl introduceți în cuptorul cu microunde și nici în cuptorul aragazului și nu îl expuneți la căldură directă. Asigurați-vă că filtrul este complet uscat. Reasamblați-l și puneți-l la loc în aparat, pe cadrul filtrului. Dacă filtrul se deteriorează, nu-l puneți înapoi în aparat. Telefonați la numărul de asistență (helpline). Nu folosiți filtrul separat.



**Čišćenje izlaznog filtera**  
**Почистване на изходния филтър**  
**Curățarea filtrelor de evacuare**

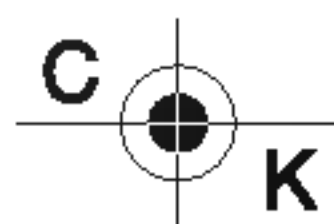


- Izlazni filter je HEPA filter koji može da se pere i ponovo koristi.
- Da biste zamenili ispusni filter, pomerite mu poklopac tako što ćete otpustiti kopču.
- Izvadite izlazni filter.
- Operite ga hladnom, tekućom vodom. Nemojte koristiti četku.
- Ako koristite četku ona će trajno oštetiti filter i on će propuštati prašinu.
- Pustite izlazni filter da se suši u senci jedan dan.
- Izlazni filter bi trebalo čistiti bar jedanput godišnje.

- Изходният филтър е миеш се филтър от типа "HEPA", който може да се използва многократно.
- За да смените изходния филтър, свалете капака от корпуса чрез освобождаване на скобата.
- Издърпайте изходния филтър.
- Почистете го със студена течаща вода. Не използвайте четката.  
 - Използването на четка ще предизвика трайна повреда на филтъра и прахът безпрепятствено ще минава през него.
- Оставете изходния филтър да изсъхне на сянка за един ден.
- Изходният филтър трябва да бъде почистван поне веднъж годишно.

- Filtrul de evacuare este un filtru HEPA re folosibil, lavabil.
- Pentru a schimba filtrul de evacuare, scoateți capacul filtrului, eliberând cârligul.
- Trageți filtrul de evacuare.
- Curățați-l sub jet de apă rece. Nu folosiți peria.  
 - Dacă folosiți peria, veți deteriora pentru totdeauna filtrul, praful putând pătrunde în el.
- Lăsați filtrul de evacuare să se usuce complet la umbră, timp de o zi.
- Filtrul de evacuare trebuie curățat cel puțin o dată pe an.





## What to Do if Your Vacuum Cleaner Does Not Work Mi a teendő amennyiben a porszívó nem működik Když vysavač nepracuje Što učiniti ukoliko uređaj ne radi?

Check that the vacuum cleaner is correctly plugged in correctly and that the electrical socket is working.  
Ellenőrizze, hogy a porszívó megfelelően áram alá van-e helyezve és hogy a fali csatlakozó ajzatban van -e áram.  
Zkontrolujte správnost připojení vysavače k napájení a funkčnost elektrické zásuvky.  
Provjerite je li uređaj pravilno ukopčan u struju i radi li električna utičnica.

## What to Do When Suction Performance Decreases Mi a teendő amennyiben a szívó teljesítmény csökken Pokles sacího výkonu Što učiniti kad se smanji usisna moć?

- Turn off the vacuum cleaner and unplug it.
- Check the telescopic tube, flexible hose and cleaning tool for blockages or obstructions.
- Check that the dust chamber is not full. Empty if necessary.
- Check that the motor filter light is not on. Clean the motor filter, if necessary.
- Check that the exhaust filter is not blocked. Clean the exhaust filter, if necessary.
- Kapcsolja ki a porszívót és húzza ki a tápvezeték dugóját.
- Ellenőrizze azt, hogy a teleszkóp cső, a gége cső, vagy a tisztítófej nincs-e blokkolva vagy betömődve.
- Ellenőrizze azt, hogy a porgyűjtő kamra nincs-e tele. Ha szükséges, Őrítse ki.
- Ellenőrizze azt, hogy a motor filter lámpája nem világít-e. Amennyiben szükséges, tisztítsa ki a motor filtert.
- Ellenőrizze azt, hogy a kifújó filter nincs-e eltömődve. Amennyiben szükséges, tisztítsa ki a kifújó filtert.
- Vypnete vysavač a odpojte jej od napájení.
- Zkontrolujte, zda nedošlo k ucpání vysouvací trubice, hadice nebo hubice.
- Zkontrolujte míru zaplnění jímky prachu. V případě potřeby jímku vyprázdněte.
- Zkontrolujte, zda nesvítí kontrolka filtru motoru. V případě potřeby filtr motoru vycistěte.
- Zkontrolujte stav výstupního filtru. V případě potřeby výstupní filtr vycistěte.
- Zaustavite rad uređaja i iskopčajte ga iz utičnice.
- Provjerite nisu li cijevi, savitljivo crijevo ili četka za čišćenje začepljeni.
- Provjerite nije li odjeljak za prašinu pun. Ispraznite ga ako je potrebno.
- Provjerite nije li svjetlo indikatora upaljeno zbog blokade filtera motora.
- Provjerite nije li ispušni filter začepljen. Očistite ga ako je potrebno.



### WARNING!

Should it become necessary to replace the moulded on plug then the detective plug should be destroyed to avoid any possible shock hazard that could occur should such a plug be inserted into a 13 amp socket elsewhere in the house.



### FIGYELEM!

Amennyiben az elolvadt biztosítók kicserélésére kerül sor, a kiégett biztosítót meg kell semmisíteni ugyanis abban az esetben, amennyiben a rossz biztosítót a lakásban máshol található 13 A csatlakozó ajzatba helyezze az áramtétellel járhat.



### POZOR!

Bude-li nezbytné vymenit vadnou zástrčku, znehodnotte ji. Zamezíte tak vzniku nebezpečí úrazu elektrickým proudem, ke kterému by došlo při zasunutí takovéto zástrčky do domovní třináctiampérové zásuvky.



### UPOZORENJE !

Ukoliko bude neophodno zamijeniti pričvršćeni utikač, mora se uništiti detektivni utikač kako bi se izbjegla opasnost strujnog udara.



## Šta da radite ako vaš usisivač ne radi Как да постъпите, ако прахосмукачката ви не работи Ce trebuie să faceți dacă aspiratorul nu funcționează

Proverite da li je usisivač uključen u utičnicu i da li utičnica radi.

Проверете дали прахосмукачката е включена правилно в ел. мрежата и дали контактът е в изправност.

Verificați dacă aparatul este conectat corect la priză și dacă priza electrică funcționează.

## Šta da radite kada se smanji efikasnost usisavanja Как да постъпите, ако ефективността на засмукване намалее Ce trebuie să faceți dacă puterea de aspirare scade

- Ugasite usisivač i isključite ga iz utičnice.
- Proverite cev na izvlačenje, fleksibilno crevo i dodatak za čišćenje da se nisu blokirani ili začepili.
- Proverite da komorica za prašinu nije puna. Ispraznite je ako treba.
- Proverite da li svetli lampica filtera motora. Očistite filter motora ako treba.
- Proverite da izlazni filter nije blokirani. Očistite izlazni filter ako treba.
- Спрете прахосмукачката и я изключете от ел. мрежата.
- Проверете телескопичната тръба, гъвкавия шланг и почистващия инструмент за запушване или задръстване.
- Проверете дали колекторът за прах не е пълен. Ако е необходимо, го изпразнете.
- Проверете дали индикаторът на филтъра на мотора не свети. Ако е необходимо, почистете филтъра на мотора.
- Проверете дали не е задръстен изходният филтър. Ако е необходимо, почистете изходния филтър.
- Opriti aspiratorul și scoateți-l din priză.
- Verificați tubul telescopic, furtunul flexibil și instrumentul de curățare pentru a identifica eventualele blocări sau obstrucționări.
- Verificați dacă camera pentru praf nu este plină. Goliți-o dacă este necesar.
- Verificați dacă becul filtrului motorului nu este aprins. Curățați filtrul motorului, dacă este necesar.
- Verificați dacă filtrul de evacuare nu este blocat. Curățați filtrul de evacuare, dacă este necesar.



### UPOZORENJE!

Ako je potrebno zameniti spojeni utikač, onda taj utikač treba uništiti kako bi se izbegla nesreća koja bi mogla da se dogodi ako bi taj utikač bio utaknut u utičnicu od 13 ampera bilo gde u kući.



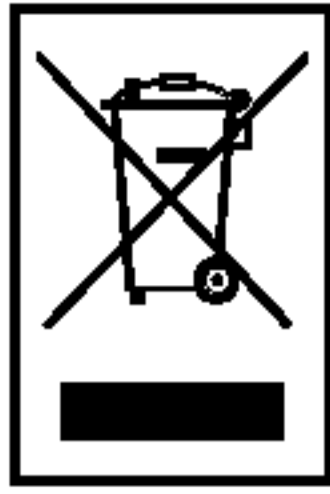
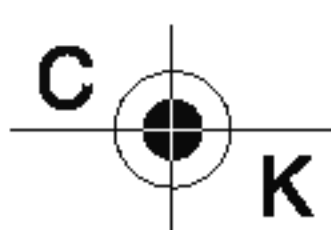
### ВНИМАНИЕ!

Ako se наложи да смените летия щепсел, трябва да унищожите повредения щепсел, за да бъде избегната евентуална опасност от електрически удар, който може да настъпи при включване на такъв щепсел в 13 А контакт на друго място в къщата.



### ATENȚIE!

Dacă este necesar să înlocuiți ștecărul turnat, distrugeți ștecărul defect, pentru a evita orice accident care ar putea apărea dacă ștecărul respectiv ar fi introdus într-o priză de 13 Amp din casă.



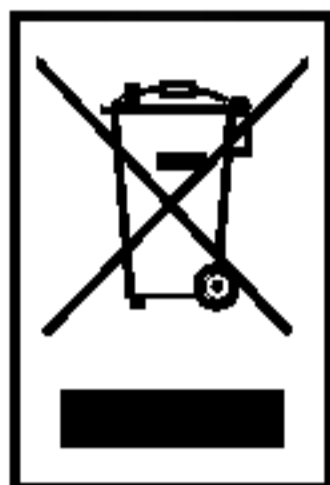
#### **Disposal of your old appliance**

1. When this crossed-out wheeled bin symbol is attached to a product it means the product is covered by the European Directive 2002/96/EC.
2. All electrical and electronic products should be disposed of separately from the municipal waste stream via designated collection facilities appointed by the government or the local authorities.
3. The correct disposal of your old appliance will help prevent potential negative consequences for the environment and human health.
4. For more detailed information about disposal of your old appliance, please contact your city office, waste disposal service or the shop where you purchased the product.



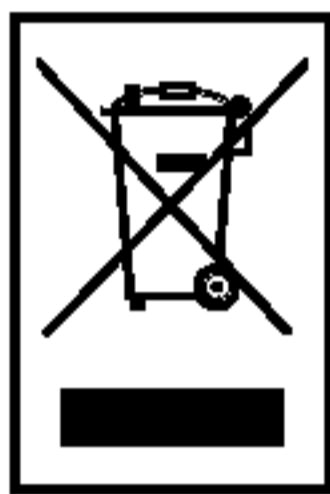
#### **Régi eszközök ártalmatlanítása**

1. A termékhez csatolt áthúzott, kerekesszemes ártalmatlanítási jel jelöli, hogy a termék a 2002/96/EC EU-direktíva hatálya alá esik.
2. Minden elektromos és elektronikai terméket a lakossági hulladéktól elkülönítve kell begyűjteni, a kormány vagy az önkormányzatok által kijelölt begyűjtő eszközök használatával.
3. Régi eszközeinek megfelelő ártalmatlanítása segíthet megelőzni az esetleges egészségre vagy környezetre ártalmas hatásokat.
4. Ha több információra van szüksége régi eszközeinek ártalmatlanításával kapcsolatban, tanulmányozza a vonatkozó környezetvédelmi szabályokat, vagy lépjen kapcsolatba az üzlettel, ahol a terméket vásárolta.



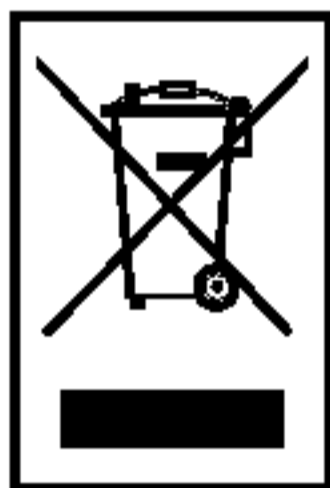
#### **Likvidace starých spotřebičů**

1. Pokud je u výrobku uveden symbol pojízdného kontejneru v přeškrtnutém poli, znamená to, že na výrobek se vztahuje směrnice Evropské unie číslo 2002/96/EC.
2. Všechny elektrické a elektronické výrobky by měly být likvidovány odděleně od běžného komunálního odpadu prostřednictvím sběrných zařízení zřízených za tímto účelem vládou nebo místní samosprávou.
3. Správný způsob likvidace starého elektrického spotřebiče pomáhá zamezit možným negativním dopadům na životní prostředí a zdraví.
4. Blíže informace o likvidaci starého spotřebiče získáte u místní samosprávy, ve sběrném zařízení nebo v obchodě, ve kterém jste výrobek zakoupili.



#### **Uklanjanje starog aparata**

1. Ako se na proizvodu nalazi simbol prekrizane kante za smeće, to znači da je proizvod pokriven evropskom direktivom 2002/96/EC.
2. Električni i elektronski proizvodi ne smiju se odlagati zajedno s komunalnim otpadom, već u posebna odlagališta koja je odredila vlada ili lokalne vlasti.
3. Pravilno odlaganje starog proizvoda sprečava potencijalne negativne posljedice po okoliš i zdravlje ljudi.
4. Podrobnije informacije o odlaganju starog proizvoda potražite u gradskom uredu, službi za odlaganje otpada ili u trgovini u kojoj ste kupili proizvod.



#### **Uklanjanje starih aparata**

1. Ako se na proizvodu nalazi simbol prekrizane kante za smeće, to znači da je proizvod u skladu sa evropskom smernicom 2002/96/EC.
2. Električni i elektronski proizvodi ne smeju se odlagati zajedno s komunalnim otpadom, već na posebna mesta koja je odredila vlada ili lokalne vlasti.
3. Ispravno odlaganje starog aparata sprečava potencijalne negativne posledice za okolinu i zdravlje ljudi.
4. Detaljnije informacije o odlaganju starog aparata potražite u gradskom uredu, komunalnoj službi ili u prodavnici u kojoj ste kupili proizvod.



#### **Изхвърляне на вашия стар уред**

1. Когато този символ на задраскана кофа за боклук е поставен върху дадено изделие, това означава, че изделието попада под разпоредбите на Европейска директива 2002/96/EO.
2. Всички електрически и електронни изделия трябва да се изхвърлят отделно от битовите отпадъци, в определени за целта съоръжения, посочени от държавните или местните органи.
3. Правилното изхвърляне на вашия уред ще помогне за предотвратяване на възможни негативни последици за околната среда и човешкото здраве.
4. За по-подробна информация за изхвърлянето на вашия стар уред се обърнете към вашата община, службите за събиране на отпадъци или магазина, откъдето сте купили своя уред.

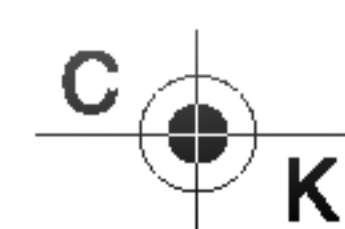


#### **Casarea aparatelor vechi**

1. Această siglă (un coș de gunoi încercuit și tăiat) semnifică faptul că produsul se află sub incidența Directivei Consiliului European 2002/96/EC.
2. Aparatele electrice și electronice nu vor fi aruncate împreună cu gunoiul menajer, ci vor fi predate în vederea reciclării la centrele de colectare special amenajate, indicate de autoritățile naționale sau locale.
3. Respectarea acestor cerințe va ajuta la prevenirea impactului negativ asupra mediului înconjurător și sănătății publice.
4. Pentru informații mai detaliate referitoare la casarea aparatelor vechi, contactați autoritățile locale, serviciul de salubritate sau distribuitorul de la care ați achiziționat produsul.



**LG Electronics Inc.**



P/No.: 3828Fi2842T

3828Fi2842T