

DG\_TCH-M550R\_DEU



# **STEREO-CD-AUTORECEIVER**

## **BEDIENUNGSANLEITUNG**

### **MODELL : TCH-M550R**

Lesen Sie diese **BEDIENUNGSANLEITUNG** bitte sorgfältig durch, damit Sie die Leistungsmerkmale und Funktionen des neuen Geräts uneingeschränkt genießen können.



## Warnhinweise

	<b>STROMSCHLAGGEFAHR</b> NICHT ÖFFNEN	
<p><b>ACHTUNG:</b> UM DIE GEFAHR EINES ELEKTRISCHEN SCHLAGS AUSZUSCHLIESSEN, ENTFERNEN SIE DIE ABDECKUNG (ODER DIE RÜCKSEITE DES GEHÄUSES) NICHT. IM GEHÄUSE BEFINDEN SICH KEINE TEILE, DIE VOM BENUTZER REPARIERT WERDEN KÖNNEN. ÜBERLASSEN SIE ETWAIGE REPARATUREN QUALIFIZIERTEM WARTUNGSPERSONAL.</p>		

### Erläuterung der Symbole:



Der Blitz mit der Pfeilspitze in dem gleichschenkligen Dreieck soll den Benutzer vor der gefährlichen Spannung im Gehäuse des Geräts warnen, die die Gefahr eines elektrischen Schlags in sich bergen kann.



Das Ausrufezeichen im gleichschenkligen Dreieck weist den Benutzer auf wichtige Betriebs- und Wartungs-/Serviceanleitungen in der Begleitdokumentation des Geräts hin.

### WARNUNG

UM BRANDGEFAHR ODER DIE GEFAHR EINES ELEKTRISCHEN SCHLAGS ZU VERMEIDEN, SETZEN SIE DIESES GERÄT NIE REGEN ODER FEUCHTIGKEIT AUS.

Um einen elektrischen Schlag zu vermeiden, öffnen Sie das Gehäuse nicht. Überlassen Sie Wartungsarbeiten dem Fachpersonal.

### ACHTUNG

Eine Verwendung der Bedienelemente, Einstellungen oder Anweisungen des Geräts in Abweichung von der Bedienungsanleitung kann dazu führen, dass Sie gefährlicher Strahlung ausgesetzt werden.

Die Laserkomponenten in diesem Gerät können Strahlung abgeben, die die Obergrenze von Klasse 1 überschreitet.

Dieses Etikett befindet sich im Geräteinneren.

**ACHTUNG:** WENN DAS GERÄT GEÖFFNET IST, KANN UNSICHTBARE LASERSTRAHLUNG AUFTRETEN. SETZEN SIE SICH DER LASERSTRAHLUNG NICHT AUS.

**WARNING:** OSYNLIG LASERSTRÅLNING NÅR DENNA DEL ÄR ÖPPNAD STRÅLEN ÄR FARLIG.

**Attention:** Quand l'appareil est ouvert, ne pas s'exposer aux radiations invisibles du faisceau laser.

CLASS 1  
KLASSE 1  
LUOKAN 1  
KLASS 1  
CLASSE 1

LASER PRODUCT  
LASER PRODUKT  
LASER LAITE  
LASER APPARAT  
PRODUIT LASER

Dieser CD-Player ist ein LASERGERÄT der KLASSE 1.

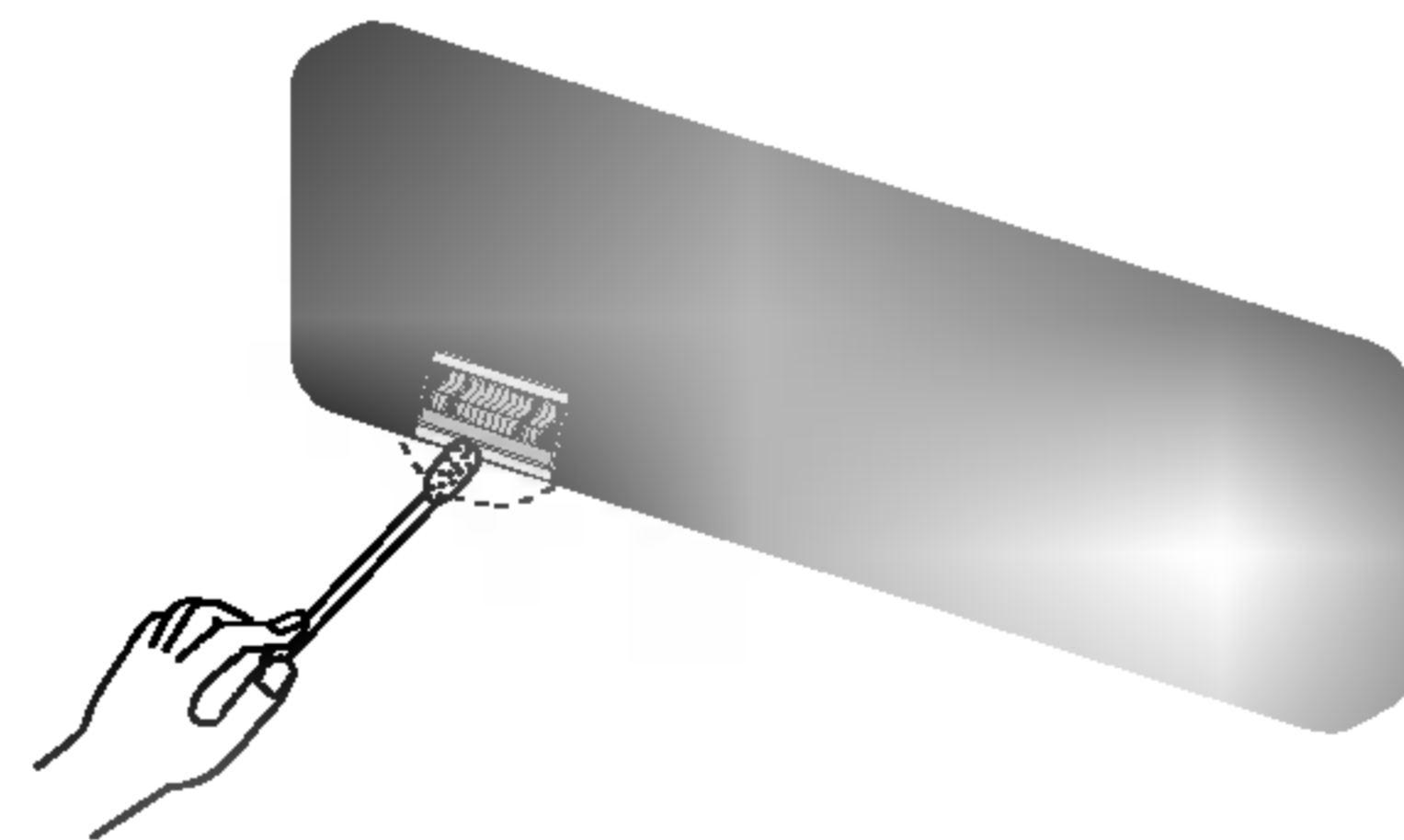
Das Etikett, das das Produkt als LASERGERÄT der KLASSE 1 ausweist befindet sich auf der Außenseite des Geräts.

**Schützen Sie das Gerät vor herabtropfendem Wasser oder Spritzwasser, und stellen Sie keine mit Wasser gefüllten Gegenstände, z. B. Vasen, auf das Gerät.**

**Warnung:** Installieren Sie das Gerät nicht in einem geschlossenen Raum, z. B. in einem Bücherregal, oder an einem ähnlichen Ort.

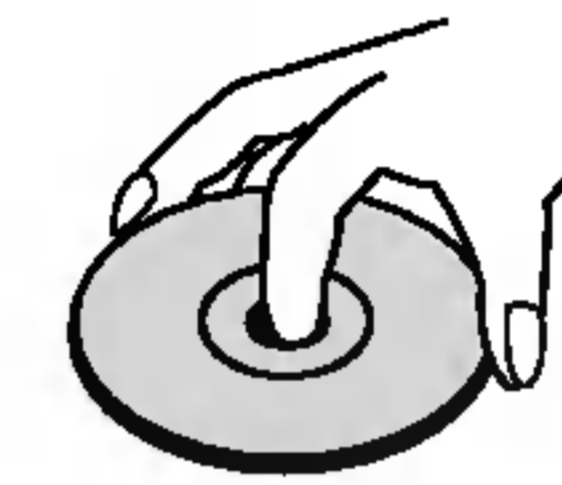
## Vor der Inbetriebnahme

- Bauen Sie das Gerät nicht auseinander. Die Laserstrahlen des Optical Pickup sind gefährlich für Ihre Augen.
- Achten Sie darauf, dass sich im Geräteinneren keine Pins oder andere Gegenstände befinden. Sie können Fehlfunktionen oder Sicherheitsrisiken wie einen Stromschlag auslösen oder Sie der Laserstrahlung aussetzen.
- Wenn Sie Ihr Auto im Sommer parken und direkter Sonnenstrahlung aussetzen, kann die Temperatur im Fahrzeug erheblich steigen. Nehmen Sie das Gerät erst wieder in Betrieb, wenn die Umgebungstemperatur wieder niedriger ist. Dieses Gerät ist ausschließlich für 12-V-KFZ-Spannung mit negativer Erdung ausgelegt.
- Achten Sie beim Austausch der Sicherung, dass Sie eine Sicherung mit identischem Stromwert verwenden. Bei Verwendung einer Sicherung mit höherem Stromwert kann das Gerät beschädigt werden. Reinigen Sie die Kontakte auf der Rückseite des vorderen Bedienfeld regelmäßig mit einem zuvor in Alkohol getränkten Baumwollstäbchen.



### Hinweise zur CD

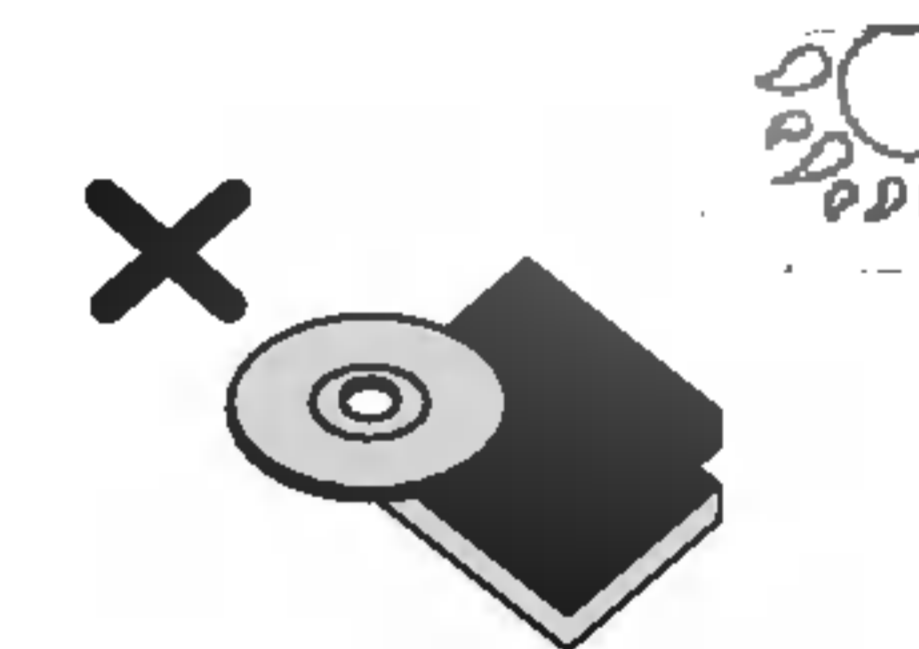
- Wenn Sie eine beschädigte oder verschmutzte Disc in das Gerät einlegen, kann der Wiedergabe unterbrochen werden.
- Fassen Sie die Disc nur an der Innen- und Außenkante an.
- Berühren Sie nie die Wiedergabeseite der Disc.



- Bringen Sie auf keiner der beiden Seiten der Disc Papier oder Klebeband an.



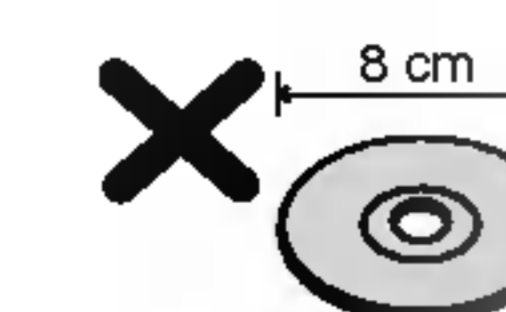
- Setzen Sie die Disc nie direkter Sonneneinstrahlung oder großer Hitze aus.



- Reinigen Sie die Disc vor dem Abspielen. Wischen Sie die Disc mit einem Tuch von der Mitte nach außen ab.
- Verwenden Sie niemals scharfe Reinigungsmittel wie Benzin, Alkohol oder Verdünner.



- Dieses Gerät kann nicht mit 8-cm-Discs betrieben werden. (Es ist ausschließlich für 12-cm-Discs ausgelegt.)



## Inhaltsverzeichnis

### ANLEITUNGEN

Warnhinweise .....	2
Vor der Inbetriebnahme .....	3
Inhaltsverzeichnis .....	4
Display-Fenster .....	4
Frontblende/Rückwärtige Anschlussleiste .....	5
Installation .....	6
Abnehmbare Frontblende .....	7
Anschlussplan .....	8
Anschluss .....	9

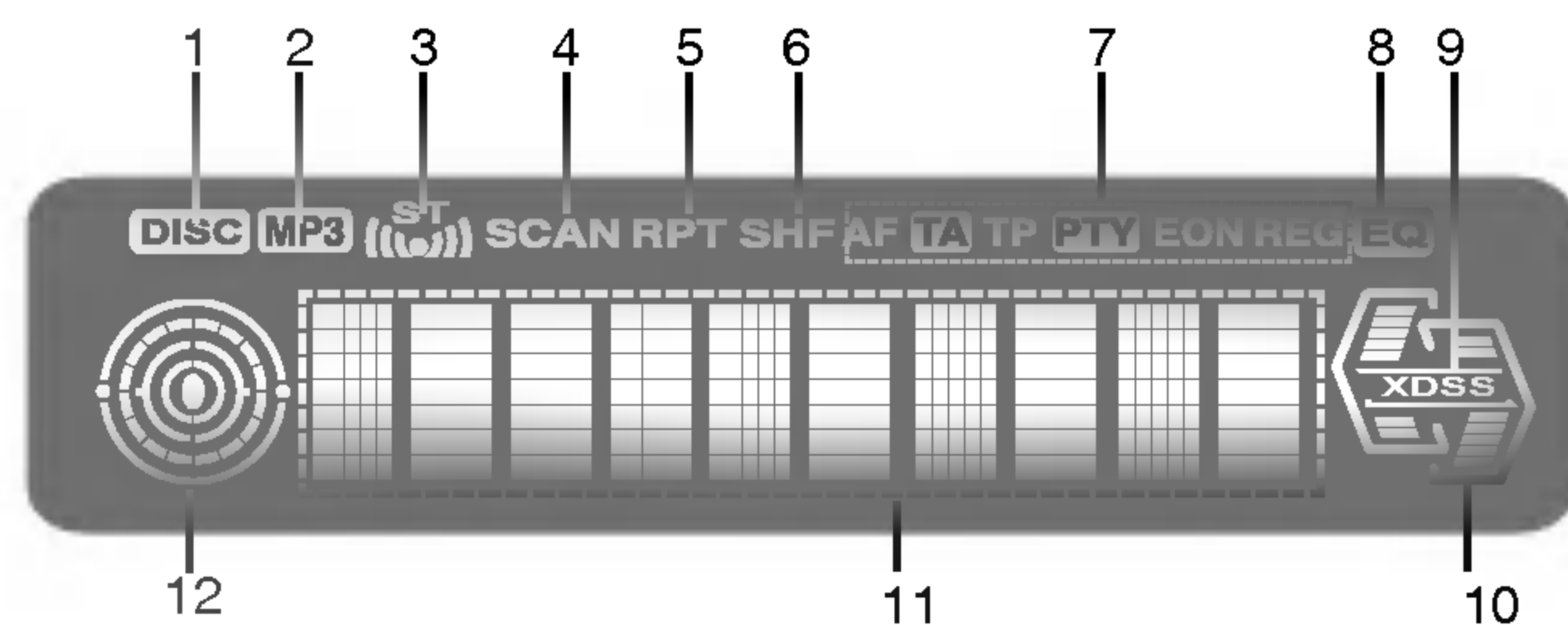
### BETRIEB

Betrieb – Erste Schritte .....	10
CD/MP3 CD-Betrieb: Erste Schritte .....	11
Erweiterte Funktionen für den CD-Betrieb .....	12
Radiobetrieb .....	13-14
RDS-Betrieb .....	15-18
CD-Wechsler (optional) .....	19-20

### REFERENZ

Technische Daten .....	21
------------------------	----

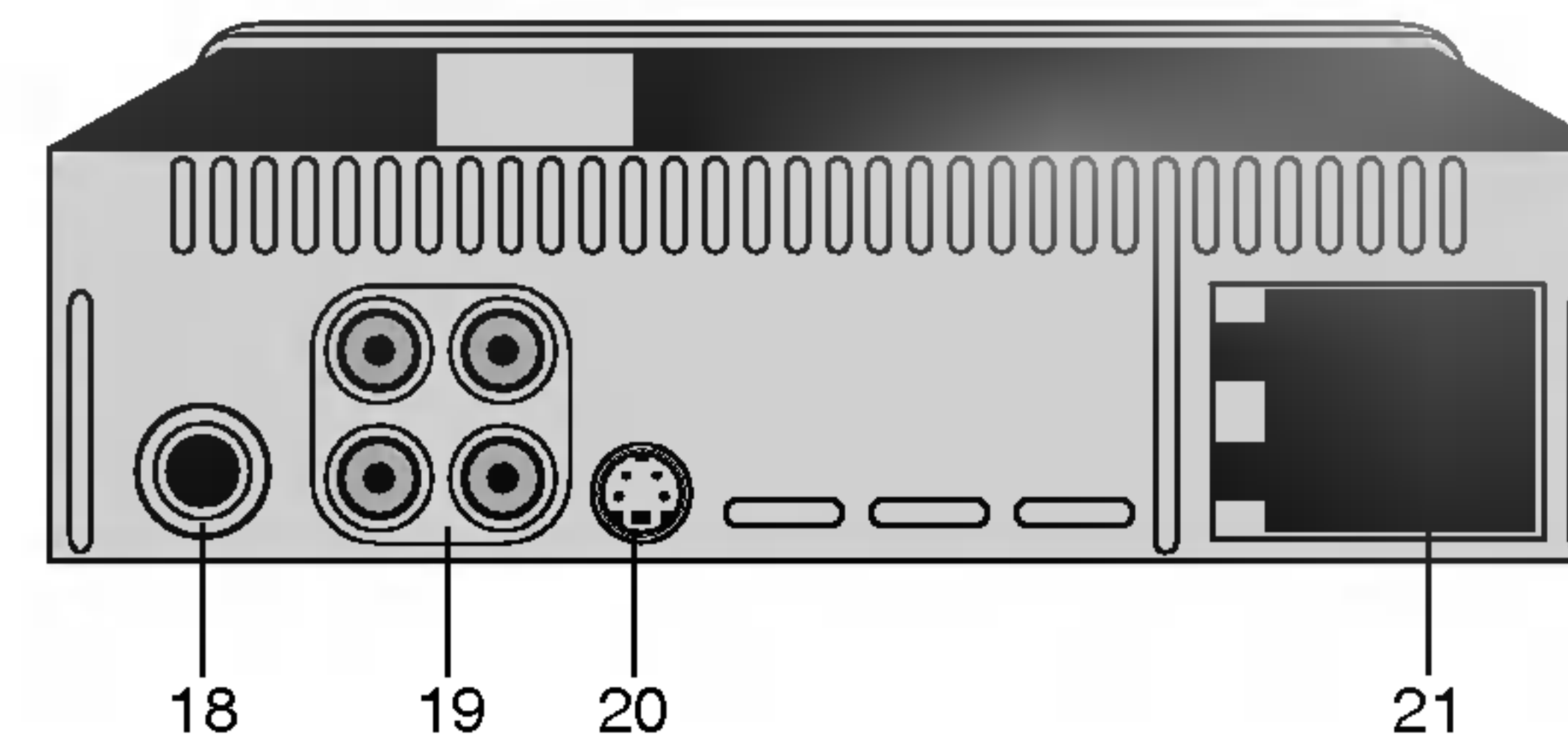
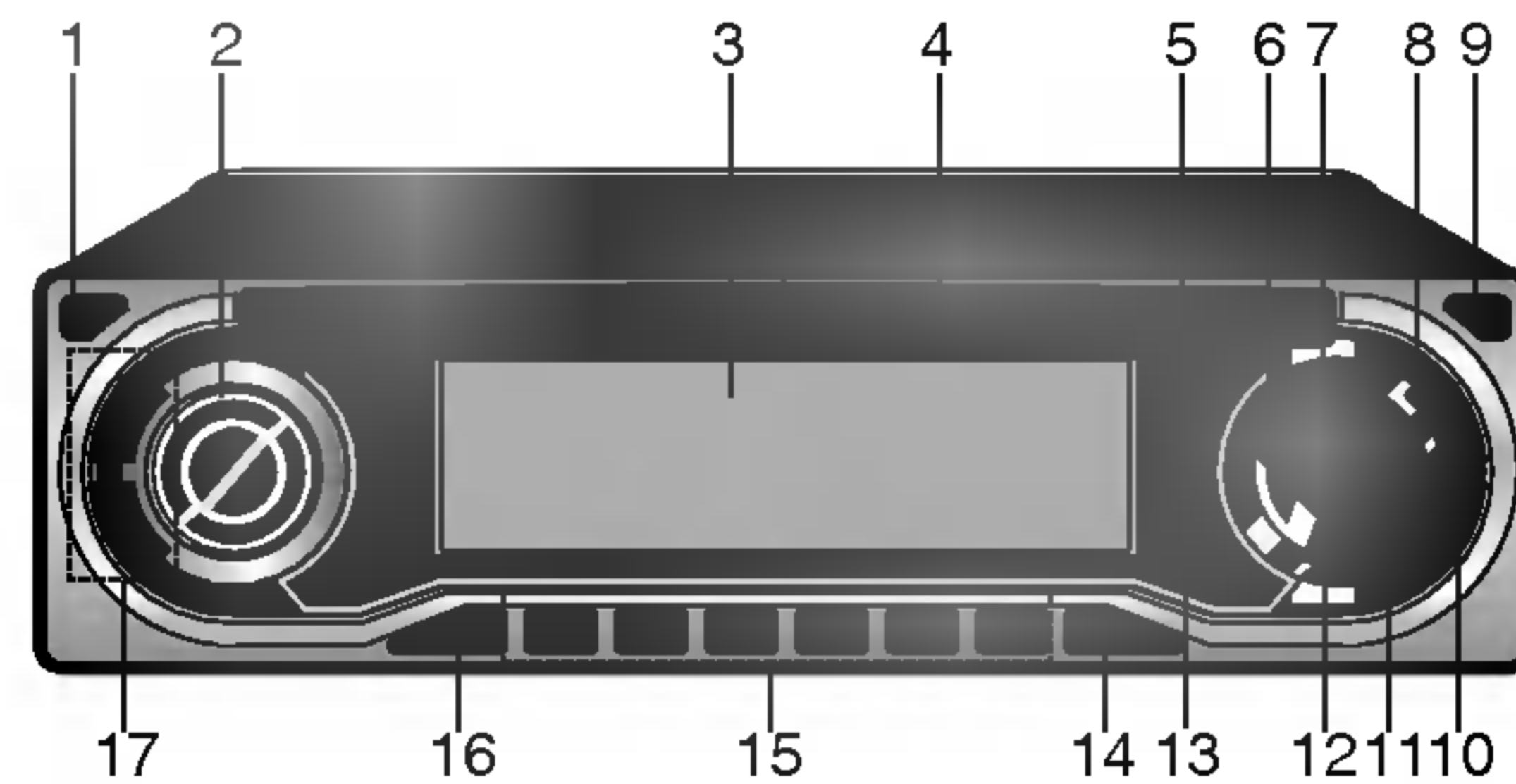
## Display-Fenster



- |                                 |                             |
|---------------------------------|-----------------------------|
| 1. DISC-Anzeige                 | 7. RDS-Anzeige              |
| 2. MP3-Anzeige                  | 8. EQUALIZER- (EQ)-Anzeige  |
| 3. STEREO-Anzeige               | 9. XDSS-Anzeige             |
| 4. INTRO SCAN- (SCAN)-Anzeige   | 10. SIGNALPEGEL-Anzeige     |
| 5. WIEDERHOLUNGS- (RPT)-Anzeige | 11. HAUPTANZEIGEBEREICH     |
| 6. RANDOM- (SHF)-Anzeige        | 12. DISC-WIEDERGABE-ANZEIGE |



## Frontblende/Rückwärtige Anschlussleiste

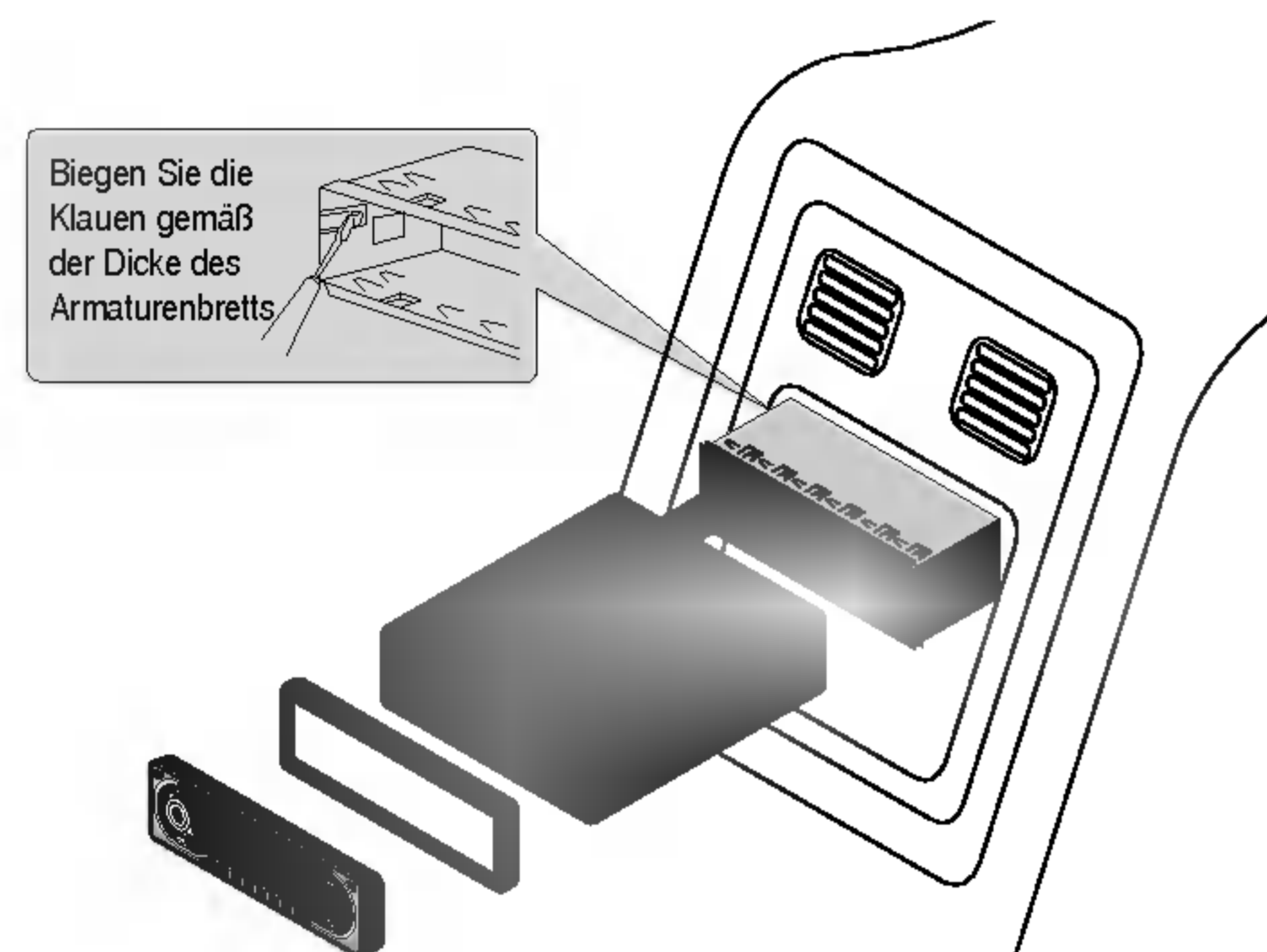


1. EJECT (▲) Taste
2. • STEUERUNG AUF/AB-Regle  
• AUSWAHL- (SEL)-Taste
3. DISPLAY-FENSTER
4. CD-Disc-Schlitz
5. EQUALIZER (EQ)-Taste
6. PROGRAMMTYP (PTY)-Taste
7. • ALTERNATIVE FREQUENZEN (AF)-Taste  
• REGIONAL (REG)-Taste
8. XDSS-Taste
9. RELEASE (▲)-Taste
10. DISPLAY (DISP)-Taste

11. VERKEHRSDURCHSAGE (TA)-Taste
12. AS/PS (Auto Store/Preset Scan)-Taste
13. FUNKTIONS- (FUNC)-Taste
14. BAND-Taste
15. • Tasten für voreingestellte Stationen (1 - 6)  
• CD WIEDERGABE/PAUSE (▶/||) Taste  
• INTRO SCAN- (SCAN)-Taste  
• WIEDERHOLUNGS- (RPT)-Taste  
• RANDOM- (SHF)-Taste  
• DISCAUSWAHL (D-/+)Taste (optional)  
• MP3 TITEL -10 /+10 (D-/+)Taste
16. EIN/Aus- (PWR)/STUMMSCHALT-Taste

17. • CD SKIP/SUCHLAUF (◀/▶)-Taste  
• SEEK/TUNE(+/-)-Taste
18. ANTENNENBUCHSE
19. LINE-OUT-BUCHSE (optional)
20. CD-WECHSLER-BUCHSE (optional)
21. NETZ/LAUTSPRECHERANSCHLUSS

## Installation



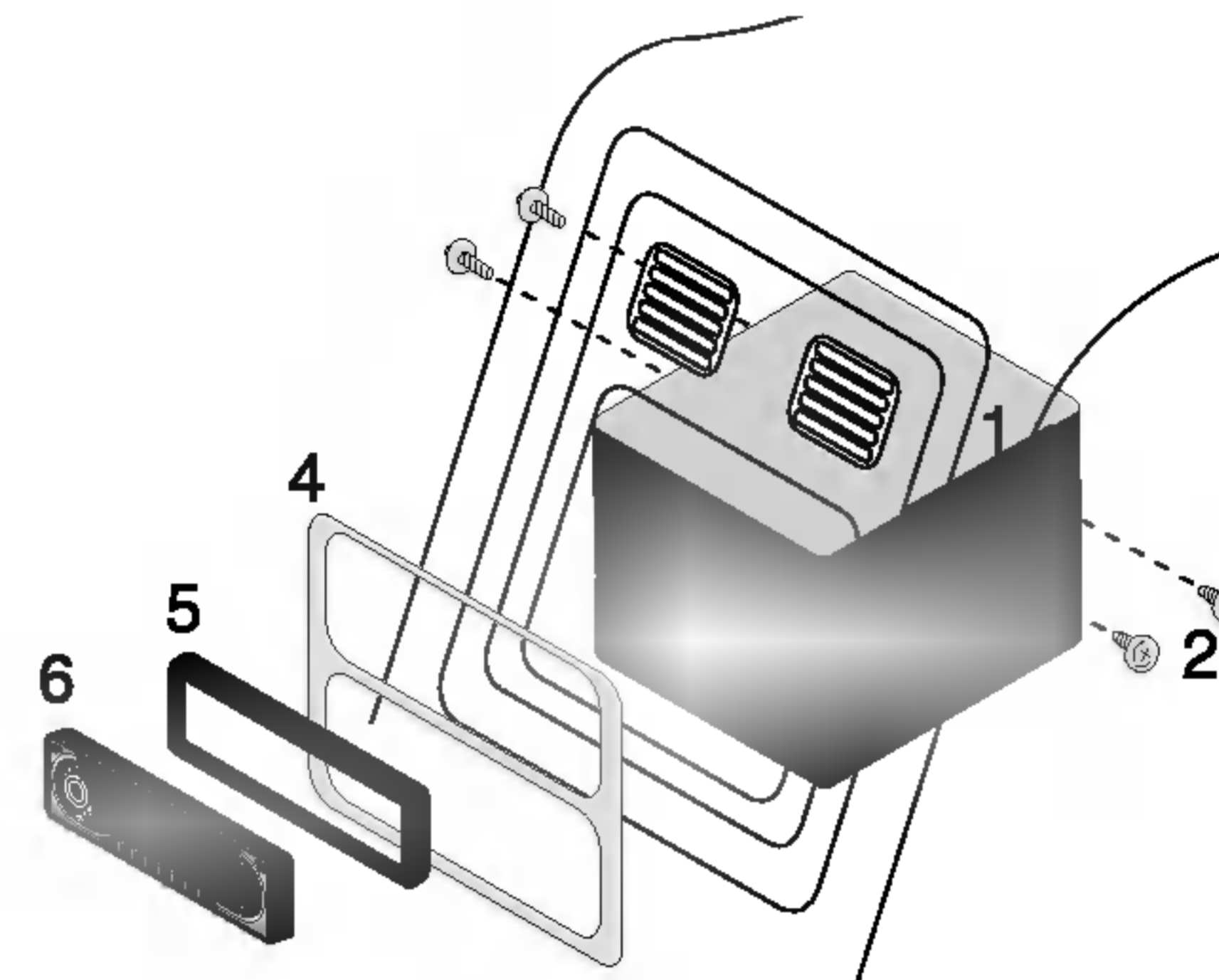
### Basisinstallation

Achten Sie vor der Installation darauf, dass der Zündschalter in der Stellung OFF ist, und klemmen Sie die Autobatterie ab, um einen Kurzschluss zu vermeiden.

- 1 Nehmen Sie den Receiver heraus.
- 2 Stellen Sie die notwendigen Anschlüsse her.
- 3 Bringen Sie die Halterung an.
- 4 Setzen Sie das Gerät in die Halterung ein.

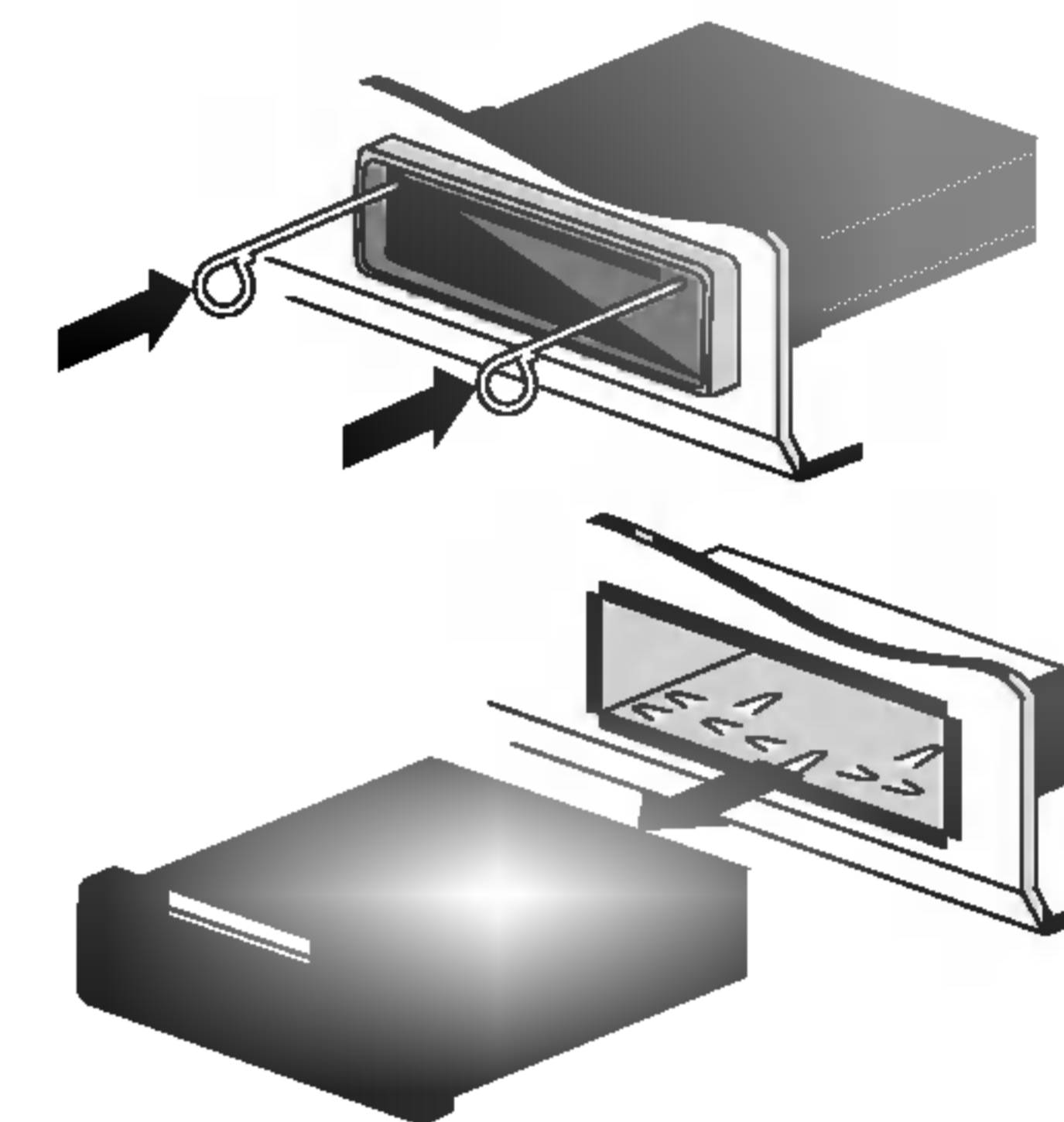
### Entfernen des vorhandenen Receivers

Ist bereits eine Halterung für den Receiver im Armaturenbrett vorhanden, muss diese entfernt werden.



### ISO-DIN-Installation

- 1 Schieben Sie das Radio in den ISO-DIN-Rahmen ein.
- 2 Ziehen Sie die Schrauben an, die Sie vom alten Radio entfernt haben.
- 3 Schieben Sie Radio und Rahmen in die Öffnung des Armaturenbretts ein.
- 4 Bringen Sie die Armaturenableckung oder die Einbauplatte wieder an.
- 5 Bringen Sie den Anschlagring am Radio an. Die Aussparung des Anschlagrings muss nach unten weisen.
- 6 Bringen Sie die Oberschale an, indem Sie die rechte Kante in Position bringen und danach die linke Kante andrücken.

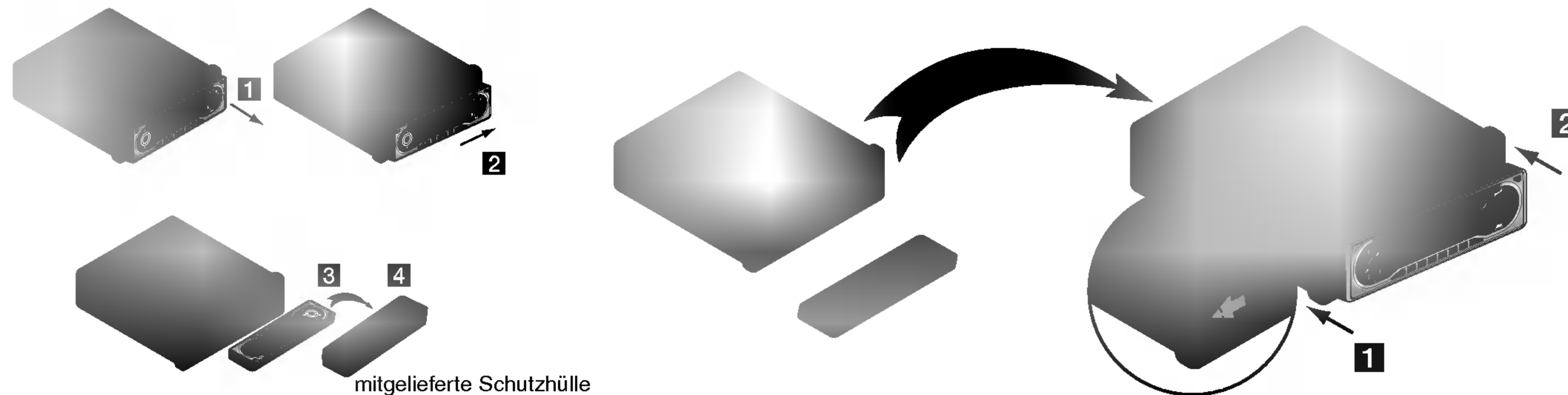


### Entfernen der Einheit aus Halterung

Gehen Sie wie folgt vor, wenn Sie das Gerät aus der Halterung herausnehmen müssen.

- 1 Entfernen Sie die rückwärtige Auflage vom Gerät.
- 2 Entfernen Sie die Frontblende vom Gerät.
- 3 Führen Sie den Hebel in die Öffnung auf der Seite ein, und ziehen Sie ihn in ihre Richtung. Gehen Sie auf der anderen Seite genauso vor und ziehen Sie das Gerät aus der Halterung.

## Abnehmbare Frontblende



### Abnehmen der Frontblende

Die Frontblende kann abgenommen werden, um Diebstahl vorzubeugen. Es wird empfohlen, die Frontblende abzunehmen und mitzunehmen, wenn Sie Ihr Fahrzeug verlassen. Verwenden Sie zu diesem Zweck die mitgelieferte Schutzhülle.

- 1** Drücken Sie die **FREIGABE**-Taste (🏠) um die Frontblende zu öffnen.
- 2** Fassen Sie die Frontblende an der rechten Seite an.
- 3** Ziehen Sie sie behutsam in Ihre Richtung.
- 4** Stecken Sie die Frontblende in die mitgelieferte Schutzhülle.

### Anbringen der Frontblende

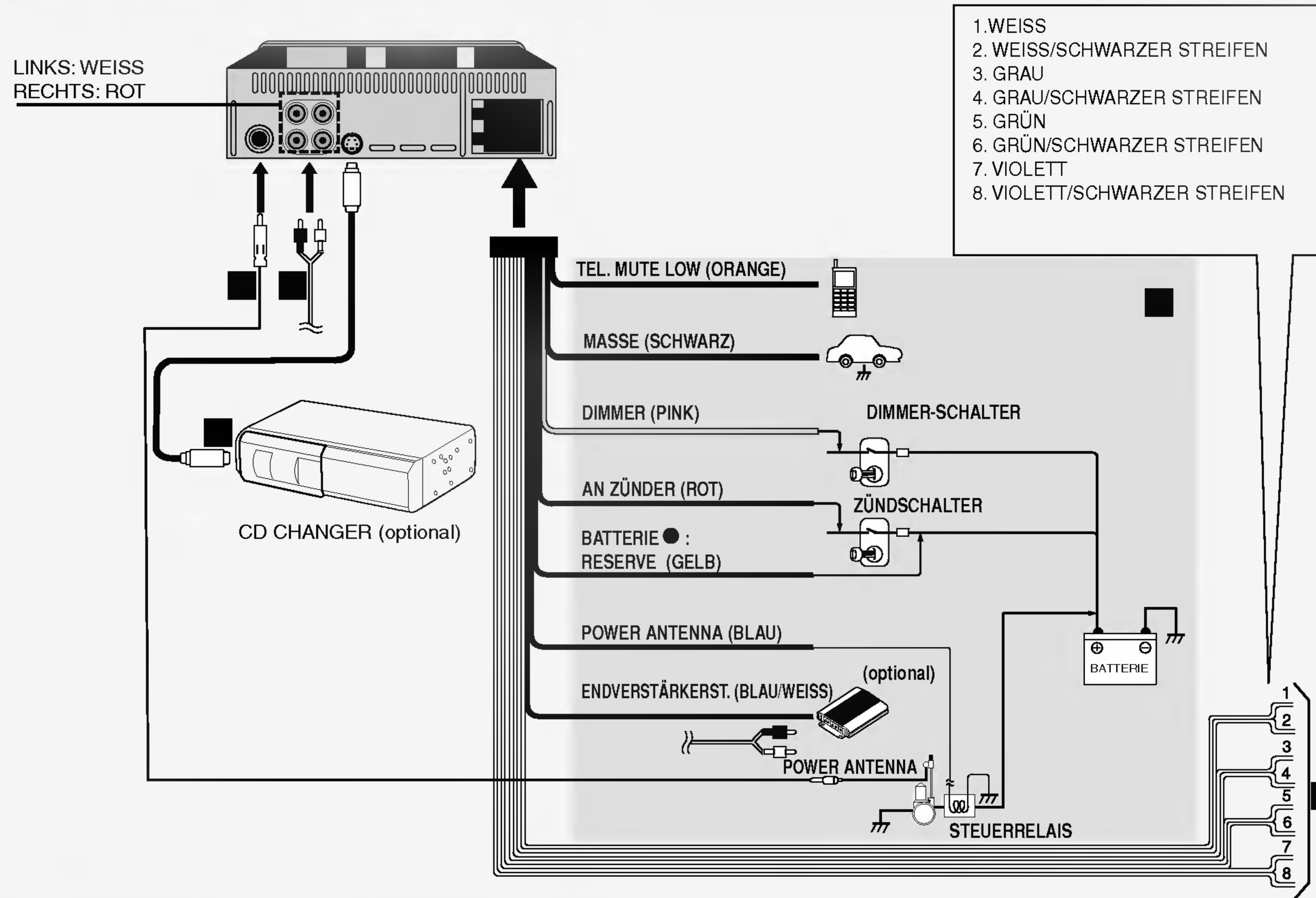
- 1** Richten Sie die linke Seite der vorderen Abdeckung am Anschlag aus.
- 2** Drücken Sie die rechte Seite der Abdeckung an, bis sie hörbar einrastet.

#### **Hinweise**

- Drücken Sie beim Abnehmen oder Anbringen der Frontblende weder das Display noch die Bedienelemente.
- Bei nicht sachgemäß angebrachter Frontblende funktionieren die Bedienelemente eventuell nicht richtig. Wenn dieser Fall eintritt, drücken Sie die Frontblende behutsam an.

- Lassen Sie die Frontblende nicht an einem Ort, an dem sie hohen Temperaturen oder direkter Sonneneinstrahlung ausgesetzt ist.
- Lassen Sie die Frontblende nicht fallen bzw. setzen Sie sie keine Stößen aus.
- Achten Sie darauf, dass die Oberfläche der vorderen Abdeckung nicht mit Benzin, Verdünner, Insektiziden usw. in Berührung kommt.
- Bauen Sie die Frontblende nicht auseinander.

# Anschlussplan





## Anschluss

### Warnhinweis

Achten Sie vor dem Anschließen darauf, dass der Zündschalter in der Stellung OFF ist und klemmen  $\ominus$  Sie die Autobatterie ab, um einen Kurzschluss zu vermeiden.

### Hinweise

- Beachten Sie beim Anschließen das dazugehörige Diagramm.
- Verwenden Sie  $\ominus$  die Lautsprecherkabel nie zusammen.

### Von Antenne

### Von der Eingangsbuchse des Endverstärkers (optional 2 oder 4 Kanäle)

### An die Farbkabel der Fahrzeugverdrahtung

- **BLAU/WEISS:** Draht für den Anschluss an den Endverstärker (Remote ein)
- **ORANGE:** Für den Anschluss an die Telefonleitung
- **GELB:** Draht für den Anschluss an die Batterieklemme (Reserve), über die die Stromversorgung erfolgt.
- **BLAU:** Draht für den Anschluss an die vollautomatische Power Antenna. Wird bei Fahrzeugen, die mit einer Power Antenna ausgestattet sind, an

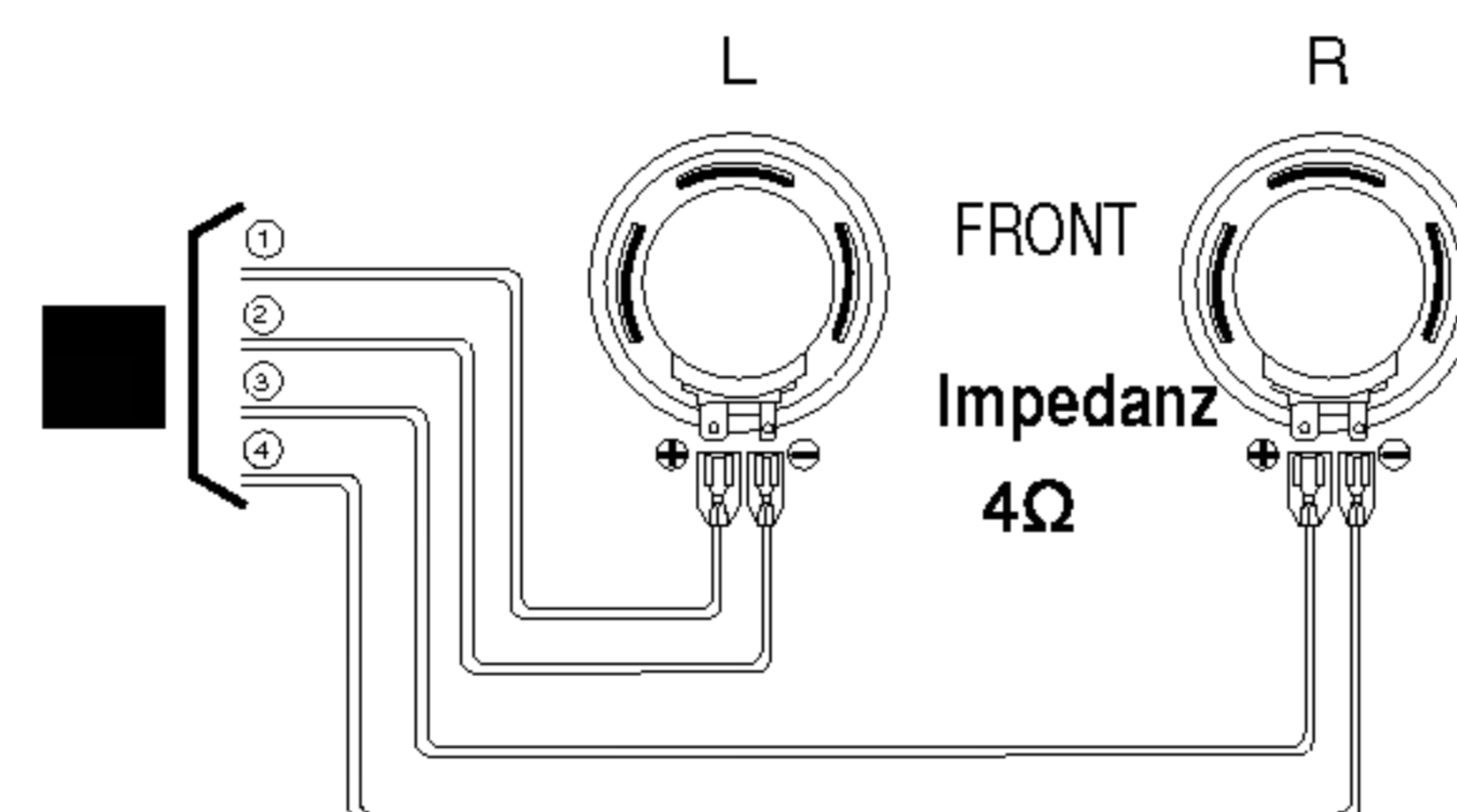
die Klemme des zum Steuerrelais gehörenden Schalters angeschlossen. Dieser Draht wird nicht bei Fahrzeugen verwendet, die manuelle oder halbautomatische Antennen besitzen.

- **PINK:** Für den Anschluss an die Dimmerleitung
- **ROT:** Für den Anschluss an die Klemme, über die die Stromversorgung läuft, wenn der Zündschalter auf ACC gesetzt ist.
- **SCHWARZ:** Für den Anschluss an Masse.

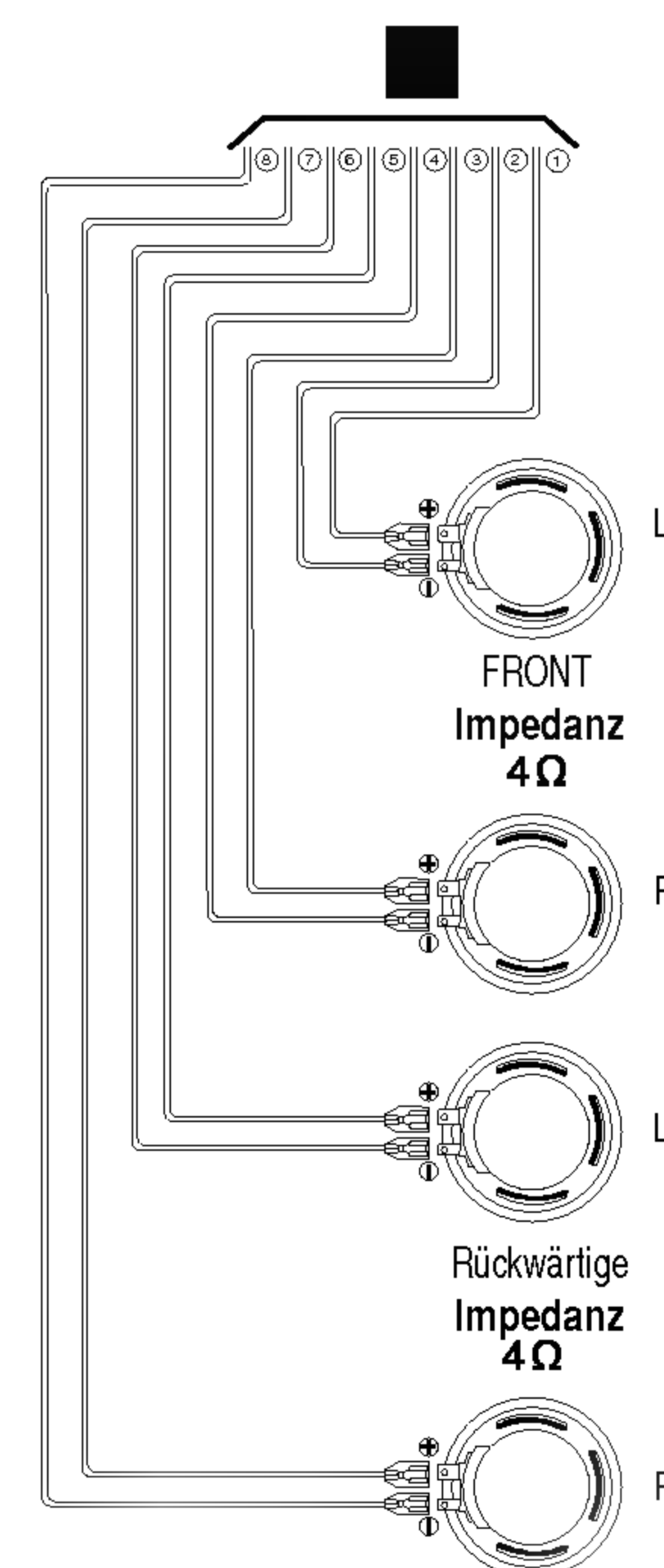
### Anschließen an den CD-Wechsler (optional)

- Ihr Auto-Receiver fungiert als Steuereinheit für einen CD-Wechsler, den Sie ggf. auch nachkaufen können.
- Das abgebildete Kabel gehört zum Lieferumfang des CD-Wechslers.

### 2-Lautsprecher-Anschlüsse



### 4-Lautsprecher-Anschlüsse



## Betrieb – Erste Schritte

### EIN- und AUSSCHALTEN

- Drücken Sie die **EIN/AUS-TASTE (PWR)**, um das Gerät einzuschalten.
- Wenn Sie die CD in den CD-Schlitz einlegen, wird das Gerät automatisch eingeschaltet.
- Drücken Sie die **EIN/AUS-TASTE (PWR)** länger als zwei Sekunden, um das Gerät auszuschalten.
- Wenn die Frontblende geöffnet ist, wird es automatisch ausgeschaltet.

### Hinweise

- Wenn Sie das Gerät ausschalten, wird die aktuelle Lautstärkeinstellung automatisch gespeichert.
- Wenn Sie das Gerät einschalten, wird es mit der gespeicherten Lautstärkeinstellung betrieben.

### STUMMSCHALTUNG

- Die **MUTE**-Taste aktiviert/deaktiviert die Stummschaltung.
- Wenn die Taste erneut gedrückt, wird in den jeweils anderen Stummschaltungsmodus gewechselt.

### FUNKTIONSTASTE (FUNC.)

Mit dieser Taste können Sie vom CD- zum Radiobetrieb wechseln und umgekehrt (CD ↔ RADIO)

### AUSWAHL- (SEL)-Taste

- 1 Drücken Sie mehrmals die **AUSWAHL- (SEL)**-Taste, um den gewünschten Lautstärke-, Bass-, Treble-, Balance- und Fadermodus auszuwählen. Die Modus-LED leuchtet in der folgenden Reihenfolge:

→ VOL → BAS → TRB → BAL → FAD

- 2 Drehen Sie den **STEUERUNG AUF/AB**-Regler nach links oder rechts, um die Tonqualität einzustellen.

	Nach rechts drehen	Nach links drehen
<b>VOL</b>	Erhöht die Lautstärke	Verringert die Lautstärke
<b>BAS</b>	Mehr Bässe.	Weniger Bässe.
<b>TRB</b>	Mehr Treble (Höhen).	Weniger Treble (Höhen)
<b>BAL</b>	Niedrigerer Pegel des/der linken Lautsprecher(s)	Niedrigerer Pegel des/der rechten Lautsprecher(s)
<b>FAD</b>	Niedrigerer Pegel des/der vorderen Lautsprecher(s)	Niedrigerer Pegel des/der hinteren Lautsprecher(s)

### Hinweis

Im **EQ-EIN**-Modus kann das Gerät weder Treble (Höhen) noch Bass einstellen.

### XDSS (Extreme Dynamic Sound System)

Drücken Sie die **XDSS**-Taste, um Treble (Höhen), Bass- und Surround-Effekt zu verstärken.

### EQUALIZER (EQ)-Taste

Jedes Mal, wenn Sie die **EQ**-Taste drücken, wird das Gerät wie folgt in den anderen Modus umgeschaltet:

**Pop → Classic → Rock**

- **Pop** : Optimiert für R&B, Soul und Country
- **Classic** : Optimiert für Orchestermusik
- **Rock**: Optimiert für Hard Rock und Heavy Metal

### STEUERUNG AUF/AB-REGLER

- 1 Nachdem Sie mit der **AUSWAHL- (SEL)**-Taste den richtigen Modus ausgewählt haben, stellen Sie die gewünschte Funktion ein, indem Sie den Regler innerhalb von sechs Sekunden drehen. Nachdem Sie die Modusauswahl abgeschlossen haben, wird das Gerät wieder in den Ausgangsmodus geschaltet.
- 2 Display in allen Modi: Durch Drehen dieses Reglers wird das numerische Display umgeschaltet.

## CD/MP3 CD-Betrieb: Erste Schritte

### Einfache Wiedergabe

- 1 Legen Sie eine Disc mit der Seite mit der Beschriftung nach oben ein, um die Wiedergabe zu starten.  
Wenn bereits eine Disc eingelegt ist, drücken Sie die **Funktionstaste (FUNC)**, um den CD/MP3 CD-Betrieb auszuwählen.  
Die Disc-LED leuchtet, und die Titelnummer und die verstrichene Wiedergabezeit werden eingeblendet.
- 2 Stellen Sie die Lautstärke ein, indem Sie den **STEUERUNG AUF/AB**-Regler drehen.







### Wechseln der Audioquelle

Drücken Sie die Funktionstaste (FUNC), um die CD/MP3-Wiedergabe anzuhalten und zum Radiobetrieb umzuschalten. Drücken Sie sie erneut, um die CD/MP3 CD-Wiedergabe am Anfang des letzten abgespielten Titels fortzusetzen.

### Hinweise

- Die Disc kann eingelegt oder ausgeworfen werden, wenn das Gerät ausgeschaltet ist.
- Die Wiedergabe beginnt mit dem ersten Titel auf der Disc nur dann, wenn eine Disc eingelegt wird. Unter anderen Voraussetzungen (wenn Sie aus dem Radiomodus in den CD-Modus wechseln oder das Gerät einschalten) startet die Wiedergabe ab dem Anfang des Titels, der abgespielt wurde, als die Wiedergabe angehalten wurde.
- Legen Sie die Disc ein, indem Sie sie mit leichtem Druck in das CD-Fach schieben.
- Geeignete CDs: Dieses Gerät ist ausschließlich für 12-cm-Discs ausgelegt.
- Das Gerät kann CD-Rs oder CD-RWs abspielen, die Audiotitel oder MP3-Dateien enthalten.

### CD/MP3 CD-Wiedergabetaste

	Disc auswerfen. Betätigen Sie diese Taste mit etwas Druck, um die CD auszuwerfen. Das Gerät schaltet automatisch in den Radiobetrieb um.
	Wiedergabe oder Pause. Die Titelnummer und die abgelaufene Wiedergabezeit blinken auf. Drücken Sie die Taste erneut, um die Wiedergabe fortzusetzen.
	Springen Sie zum nächsten Titel, indem Sie die Taste kurz (weniger als eine Sekunde) drücken. Durch jeden weiteren Tastendruck gelangen Sie einen Titel weiter.
	Weiter auf der Disc. Drücken Sie die Taste und halten Sie sie gedrückt, bis Sie zum Anfang des gewünschten Titels gelangt sind, und lassen Sie die Taste wieder los. (Nur CD)
	Neustart des aktuellen Titels mithilfe eines kurzen Tastendrucks (weniger als eine Sekunde). Durch jeden weiteren Tastendruck gelangen Sie einen Titel zurück.
	Zurück auf der Disc. Drücken Sie die Taste und halten Sie sie gedrückt, bis Sie zum Anfang des gewünschten Titels gelangt sind, und lassen Sie die Taste wieder los. (Nur CD)



## Erweiterte Funktionen für den CD-Betrieb

### INTRO SCAN-Wiedergabe

Drücken Sie während der Wiedergabe **SCAN**. Die SCAN-LED leuchtet, und die ersten zehn Sekunden aller Titel auf der Disc werden in der gegebenen Reihenfolge abgespielt. Wenn Sie den gewünschten Titel gefunden haben, drücken Sie erneut **SCAN**. Das Gerät kehrt zur normalen Wiedergabe zurück



#### Hinweise

- Die Intro Scan-Wiedergabe ist bei der Repeat- oder Random-Wiedergabe nicht möglich.
- Nachdem die ersten zehn Sekunden aller Titel auf der Disc wiedergegeben wurden, wiederholt das Gerät die Wiedergabe so lange, bis „Intro Scan“ angehalten wird.

### Wiederholte Wiedergabe (REPEAT)

Drücken Sie während der Wiedergabe **RPT**. Die RPT-LED leuchtet, und der aktuell ausgewählte Titel wird wiederholt abgespielt. Drücken Sie **RPT** erneut, um die wiederholte Wiedergabe abbrechen.


#### Hinweise

- Wenn die Repeat-Wiedergabe nicht aktiviert ist, werden alle Titel auf der Disc wiederholt wiedergegeben.
- „Repeat“ ist bei der Intro Scan- oder Random-Wiedergabe nicht möglich.

### RANDOM-Wiedergabe

Drücken Sie während der Wiedergabe **SHF**. Die SHF-LED leuchtet, und die Titel auf der Disc werden in zufälliger Reihenfolge wiedergegeben. Drücken Sie **SHF** erneut, um die Random-Wiedergabe abbrechen.

#### Hinweise

- Die Random-Wiedergabe kann nicht gleichzeitig mit „Intro Play“ ausgeführt werden. Wenn die Repeat-Wiedergabe während der Random-Wiedergabe ausgewählt wird, wird die Random-Wiedergabe abgebrochen.
- Auch wenn  während der Random-Wiedergabe mehrmals gedrückt wird, wird der aktuell abgespielte Titel neu gestartet

### MP3-Dateiinformationen

Drücken Sie die **DISP**-Taste zweimal während der Wiedergabe einer MP3-Datei.


- Die ID3-TAG-Informationen (Titel, Interpret, Album) der MP3-Datei werden auf dem Display eingeblendet.
- Wenn keine Informationen der MP3-Datei vorhanden sind, wird auf dem Display „NO ID3 TAG“ angezeigt.

### MP3-TITEL -10/+10

Drücken Sie während der Wiedergabe die -10(D-)-Taste, um um zehn Titel zurückzuspulen. Drücken Sie die +10(d+)-Taste, um zehn Titel vorzuspulen.

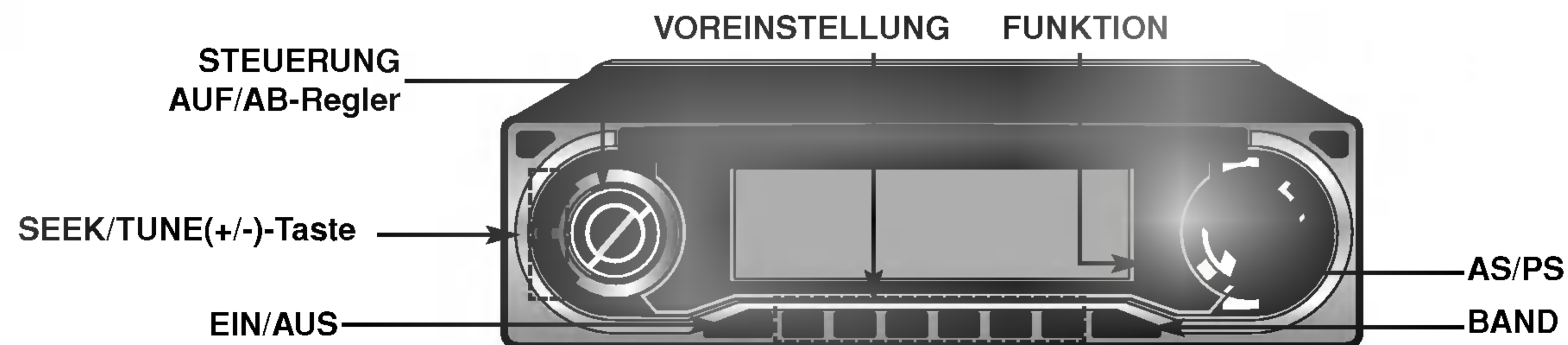
### Zur Information

#### • Automatisches Laden

Wenn die Disc ausgeworfen wird, nachdem Sie die Taste  während der Wiedergabe gedrückt haben, wird sie automatisch nach zehn Sekunden wieder geladen. Sie können dies unterbinden, indem Sie die Disc aus dem Gerät herausnehmen.



## Radiobetrieb



### Voreinstellen von Sendern

Maximal sechs Sender pro Frequenzband (F1, F2, F3, MW) können mit den Voreinstellungstasten gespeichert werden.

- 1 Drücken Sie **BAND**, um das gewünschte Frequenzband auszuwählen. Wenn eine CD in das Gerät eingelegt ist, drücken Sie die **Funktionstaste (FUNC)**, um die Radiofunktion auszuwählen.
- 2 Stellen Sie mit der **TUNE (+/-)-Taste** den Sender ein, der gespeichert werden soll.
  - Automatische Senderwahl  
Drücken Sie die **TUNE (+/-)-Tasten** weniger als eine Sekunde.
  - MANUELL  
Drücken Sie die **TUNE (+/-)-Tasten** länger als zwei Sekunden und danach so lange erneut, bis der gewünschte Sender erscheint.

- 3 Drücken Sie eine der Tasten zur Sender-Voreinstellung (Preset 1 bis 6) länger als eine Sekunde. Die Nummer des voreingestellten Senders wird angezeigt.

- 4 Wiederholen Sie die Schritte 2 und 3, um andere Sender einzustellen.

### Hinweise

- Da F1, F2 und F3 den gleichen Frequenzbereich haben, können maximal 18 Sender für UKW (FM) eingestellt werden.
- Wenn ein Sender auf einer bereits mit einem Sender belegten Taste voreingestellt wird, wird der bereits voreingestellte Sender automatisch gelöscht.

### Automatisches Speichern von Sendern

Mit der Funktion automatische Voreinstellungen können maximal sechs Sender pro Band automatisch voreingestellt werden.

- 1 Drücken Sie **BAND**, um das gewünschte Frequenzband auszuwählen.
- 2 Drücken Sie **AS/PS** (Auto Store/Preset Scan) und halten Sie die Taste länger als zwei Sekunden gedrückt. Der Suchlauf beginnt mit der aktuell angezeigten Frequenz und wird mit höheren Frequenzen fortgesetzt. Er wird angehalten, sobald sechs Sender gespeichert oder alle empfangbaren Frequenzen einmal abgesehen wurden.

## Radiobetrieb

### Hinweise

- Die Voreinstellung wird nicht durchgeführt, wenn kein einstellbarer Sender vorhanden ist.
- Bei der automatischen Voreinstellung werden bereits gespeicherte Sender automatisch gelöscht.
- Um die automatische Voreinstellung anzuhalten, drücken Sie **AS/PS** (Auto Store/Preset Scan) erneut oder drücken Sie eine der **Preset**-Tasten, die mit Sendern belegt sind (1 bis 6).

### Suchen voreingestellter Sender

Drücken Sie die **AS/PS**-Taste (Auto Store/Preset Scan) kurz.

Die voreingestellten Sender werden nacheinander für fünf Sekunden angesteuert.


Um den Suchlauf anzuhalten, drücken Sie erneut **AS/PS** oder drücken Sie eine der Tasten, die mit Sendern belegt sind (Preset 1 bis 6).

### Einstellen voreingestellter Sender

Drücken Sie **BAND**, um das gewünschte Frequenzband auszuwählen, und drücken Sie danach die **Taste mit dem voreingestellten Sender** (1 bis 6).

Die Nummer der Taste mit dem voreingestellten Sender wird angezeigt, und der Sender wird empfangen.

### Radio hören

**1** Drücken Sie eine beliebige Taste (außer ) , um das Gerät einzuschalten. Die Frequenz wird angezeigt. Ist der CD-Modus aktiviert, drücken Sie die **Funktionstaste (FUNC)**, um den Radiobetrieb auszuwählen.

**2** Drücken Sie **BAND**, um das gewünschte Frequenzband auszuwählen. Die Frequenzbandanzeige F1, F2, F3, MW wird eingeblendet.

**3** Drücken Sie die **TUNE(+/-)**-Tasten länger als zwei Sekunden und danach so lange erneut, bis der gewünschte Sender erscheint. Drücken Sie **TUNE(+)**, um die Frequenz zu erhöhen, und **TUNE(-)**, um sie zu verringern.

Um die Frequenz rasch zu wechseln, drücken Sie **TUNE(+/-)** und halten Sie die Taste länger gedrückt.

### Suchlaufeinstellung

Mit der Suchfunktion kann ein Sender automatisch gesucht werden.

- Drücken Sie **TUNE(+/-)**, um die Suchfunktion zu starten.
- Drücken Sie **TUNE (+)**, um höhere Frequenzen zu suchen, und **TUNE (-)**, um niedrigere Frequenzen zu suchen. Der Suchlauf wird angehalten, wenn der nächste Sender mit gutem Empfang angesteuert wurde.
- Drücken Sie mehrmals **TUNE(+/-)**, bis der gewünschte Sender empfangen wird.





## RDS-Betrieb

### Info über RDS

RDS (Radio-Daten-System) ist ein Verfahren zum gleichzeitigen Senden von Informationssignalen und Sendesignalen. Ihr Tuner ist in der Lage, diese Signale zu übersetzen und die Informationen auf dem Display anzuzeigen.

Die Codes enthalten die folgenden Informationen: Programm-Servicename (PS), Liste der Programmtypen (PTY), Verkehrsdurchsagen (TA), Ist-Zeit (CT), Radiotext (RT)

### RDS-Anzeigeoptionen

Das RDS-System kann eine breite Palette von Informationen zusätzlich zu dem Sendezichen übertragen, das erscheint, wenn ein Sender zum ersten Mal eingestellt wird. Im normalen RDS-Betrieb werden der Sendername, die Rundfunkanstalt oder der Senderkurzname angezeigt.

Wenn Sie die **DISP**-Taste drücken, können Sie die unterschiedlichen Datentypen ansteuern:

(CT→FREQUENCY→PTY→RT→PS)

- **CT (vom Kanal gesteuerte Zeit):** Ermöglicht dem Gerät, die Ist-Zeit zu empfangen und auf dem Display anzuzeigen.

- **PTY (Programmtyperkennung):** Der Programmtyp wird auf dem Display angezeigt.
- **RT (Radiotextererkennung):** Die Senderinformationen werden auf dem Display angezeigt.
- **PS (Programm-Servicename):** Der Programmtitel wird auf dem Display angezeigt.

### Hinweis

Unter Umständen bieten einige RDS-Stationen nicht alle Zusatzfeatures. Wenn die für den ausgewählten Modus erforderlichen Daten nicht übertragen werden, wird auf dem Display die Meldung **NO CLOCK, PTY NONE, RT NONE** angezeigt

- PI (Programmidentifizierung) enthält zusätzliche Informationen für den Regionalprogrammbetrieb.
- AF (Alternative Frequenzen für das aktuelle Programm)
- TP (Verkehrsprogrammidentifizierung)
- TA (Verkehrsdurchsageidentifizierung)
- EON (Erweiterte andere Sender) Informationen über andere Programme, um deren Dienste wie Verkehrsdurchsagen usw. zu nutzen.

### Hinweise

- RDS steht nur bei UKW-Programmen zur Verfügung.
- Die PS-Funktion ermöglicht, Sendernamen im Klartext anzuzeigen.
- Die Sendernetzerfassung (Network Tracking) verwendet die Codes PI und AF. Der PI-Code identifiziert das Land, die Gegend und das Übertragungssystem. AF identifiziert die Frequenzen, die in dieser Gegend das gleiche Programm übertragen, und wählt automatisch die am besten zu empfangene Frequenz aus, ohne dass das Programm mit einem Suchlauf unterbrochen werden muss.
- Verkehrssendungen und Verkehrsdurchsagen können automatisch mit der Funktion TP/TA empfangen werden.
- EON-TA: Wenn die Funktion EON aktiviert ist, können Verkehrsdurchsagen empfangen werden, auch wenn die gehörten Senderprogramme selbst keine Verkehrsdurchsagen senden. Der Tuner wechselt zu diesem Zweck nur für Verkehrsdurchsagen zu einem anderen Senderprogramm und kehrt danach zu dem ursprünglichen zurück.
- Die Programmtypauswahl PTY ermöglicht Ihnen, den Inhalt von Programmen auszuwählen, sofern diese den Dienst unterstützen.



## RDS-Betrieb

### SENDERNAMEANZEIGE

Der Sendername wird automatisch beim Empfang eines RDS-Senders eingeblendet.

### RDS AF/REG-FUNKTION

Um die **AF**-Funktion (Network Tracking) auszuschalten, drücken Sie kurz die ‚AF‘-Taste. Um die REG-Funktion (Regionalprogrammerkennung) ein- oder auszuschalten, drücken Sie die ‚AF‘-Taste länger als zwei Sekunden.

#### • Modus 1 (AF: ein/REG: ein):

Network Tracking ist aktiviert. Der Regionalmodus ist aktiviert (die AF-Funktion wechselt zwischen Stationen, die das gleiche Programm übertragen). Der Regionalmodus sollte nur in bestimmten Gegenden ausgewählt werden.

#### • Modus 2 (AF: on/REG: off):

Network Tracking ist aktiviert. Die AF-Funktion wechselt zwischen Sendern der Rundfunkanstalt, die empfangen wird.

Ein Sender, der ein anderes Regionalprogramm ausstrahlt, kann zu bestimmten Zeiten empfangen werden.

Dieser Fall kann nur bei Regionalprogrammen eintreten. In Modus 2 ist dies keine Fehlfunktion!

#### • Modus 3 (AF: aus):

Network Tracking ist deaktiviert. Nur der Sendername wird eingeblendet. Bei schlechtem Empfang kann kein alternativer Sender ausgewählt werden!

### Network-Tracking-Empfang

Wenn Sie in einer Gegend unterwegs sind, in der Sender RDS-Daten übertragen, gilt Folgendes in Modus 1 und 2 unter der Voraussetzung, dass eine RDS-Station eingestellt ist:

Eine blinkende AF-LED auf dem Display zeigt, dass die kompletten RDS-Daten dieses Programms gerade erfasst werden. Wenn die LED nicht mehr blinkt, sind die Daten komplett, und die RDS-Funktionen des TCH-M550R können genutzt werden, sofern sie von dem Programm unterstützt werden.

Wenn AF-Funktionen aktiviert sind: Wird die Empfangsqualität schlechter, wechselt der Sender mithilfe der PI- und AF-Codes automatisch zu einem anderen

Sender mit besserer Empfangsqualität. Das bedeutet für Sie: Wo immer Sie unterwegs sind, können Sie das gleiche Programm ohne Unterbrechungen empfangen.

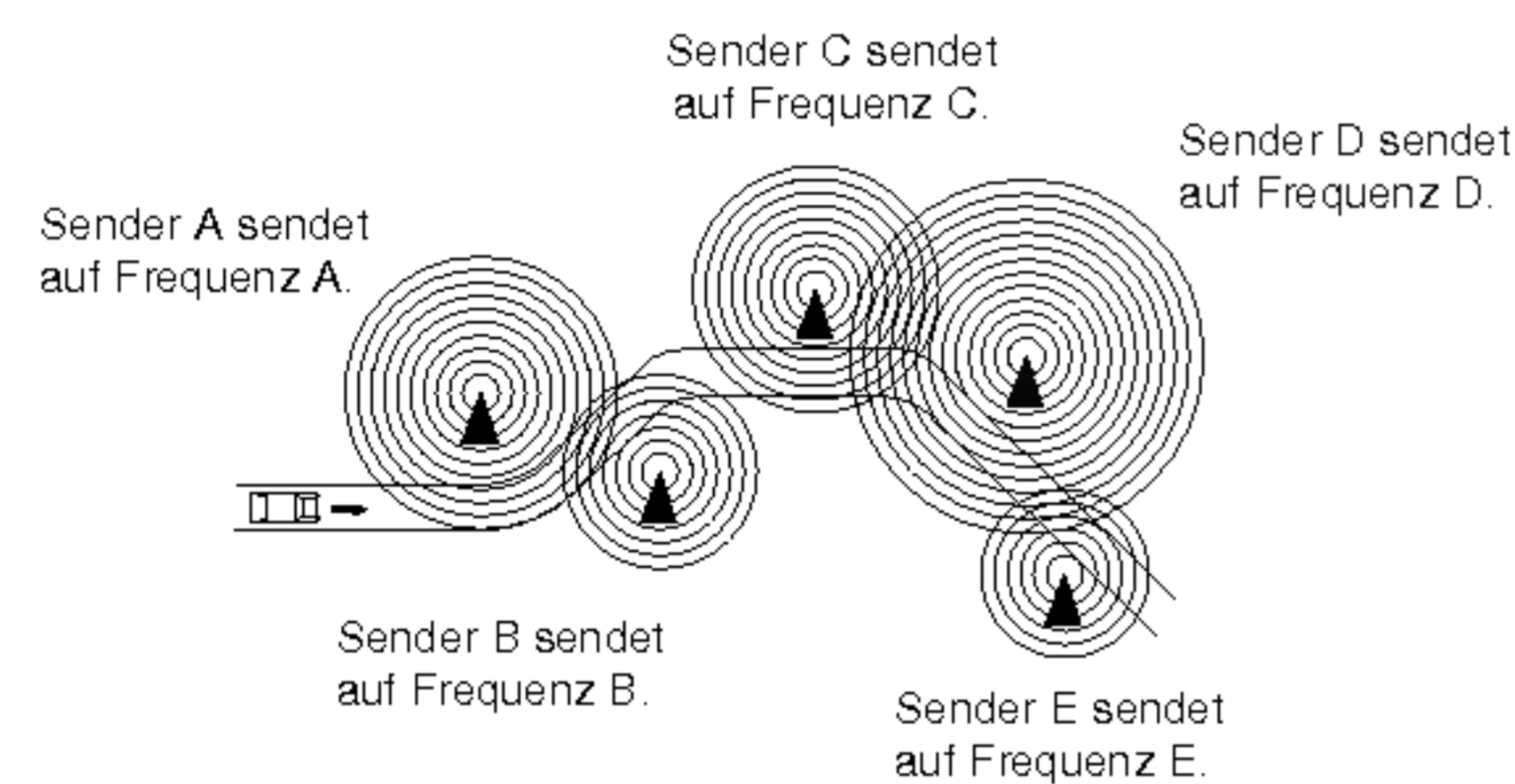
PI SEEK: Wenn sich die Qualität sehr verschlechtert, ohne dass eine qualitativ bessere, alternative Frequenz in der AF-Liste gefunden wird, wird nach kurzer Zeit die PI SEEK-Funktion gestartet (Display: ‚SEEK-PI‘). Der Tuner sucht ohne AF-Liste eine Station mit dem gleichen Programm und dem gleichen PI-Code.





## RDS-Betrieb

Ein Programm kann auf mehreren Frequenzen empfangen werden.



### RDS-Daten für voreingestellte Tasten

Wenn eine voreingestellte Taste gedrückt wird und die Station mit dieser Frequenz in ausreichender Qualität empfangen wird, stellt der Receiver diese Frequenz ein. Ist die Empfangsqualität unzureichend, wechselt der Receiver auf der Grundlage der AF-Liste zu einer Station mit demselben Programm und der besten Empfangsqualität (eine Station, die dasselbe Programm überträgt, kann nicht empfangen werden, wenn Modus 2 (REG aus) und ein Regionalprogramm ausgewählt sind).

Wenn keine Station mit ausreichender Qualität in der AF-Liste gefunden wird, wird PI-Seek automatisch gestartet.

### LOCAL/DX-Auswahl im EON-TA-Modus

Wenn Sie im EON-TA-Modus die TA-Taste weniger als zwei Sekunden drücken, werden nur lokale und starke Stationen empfangen. Wenn die TA-Taste länger als zwei Sekunden gedrückt wird, werden alle Stationen, auch weit entfernte und schwache, empfangen. Die TA-Taste sollte auf die Position für lokale Sender eingestellt werden, damit diese mit guter Tonqualität empfangen werden.

### REG-FUNKTION (Regional)

(Nur in bestimmten Ländern verfügbar)

- Wenn die AF-Taste länger als zwei Sekunden gedrückt wird, erscheint die REG-Anzeige auf dem Display. Das Radio aktiviert die Suche nach Regionalprogrammen, die zur gleichen Zeit vom selben Sender übertragen werden.
- Wenn die REG-Funktion aktiviert ist, können Sie nur Regionalprogramme empfangen.
- Bei aktivierter REG-Funktion können Sie dank der Alternativfrequenzen mehrere Programme empfangen.
- Die Regionalfunktion wird nur in beschränkten Übertragungsbereichen unterstützt und sollte nur für kurze Distanzen verwendet werden.

### PROGRAMMTYP-FUNKTION

Um einen bestimmten Programmtyp in einem Frequenzband auszuwählen, gehen Sie wie folgt vor:

- 1 Drücken Sie **BAND**, um den FM-Modus auszuwählen.
- 2 Nachdem die **PTY**-Taste gedrückt wurde, wird nacheinander Folgendes aktiviert: Musikgruppe → Sprachgruppe → Suchlauf aus
- 3 Drücken Sie kurz eine der **PRESET-Tasten (1 bis 6)**. Jedes Mal, wenn eine Taste gedrückt wird, wird das Programm wie folgt geändert:

Taste	Musikgruppe
1	Pop M → Rock M
2	Leichte Muse → Schlager
3	Klassik → Diverse
4	Jazz → Country
5	Volksmusik → Oldies
6	Folk M
Taste	Sprachgruppe
1	Nachrichten → Wirtschaft → Informationen
2	Sport → Bildung → Theater
3	Kultur → Wissenschaft → Diverses
4	Wetter → Finanzen → Kinder
5	Gesellschaft → Religion → Phone-In
6	Reise → Freizeit → Dokumentation

## RDS-Betrieb

### Hinweise

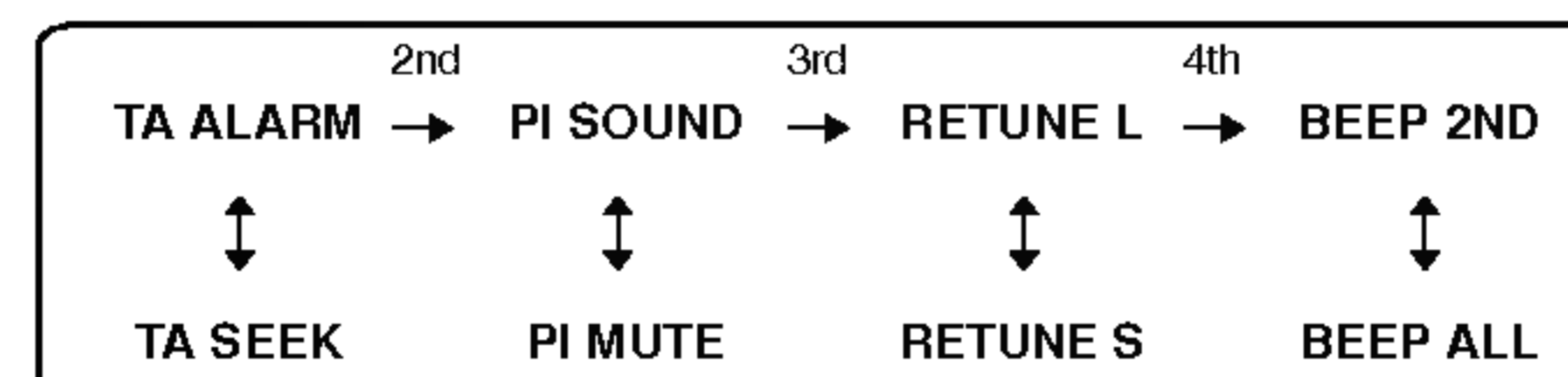
- Die Programmtypdaten werden von der Sendeanstalt geliefert. Wenn der Programminhalt nicht mit dem ausgewählten Programmtyp übereinstimmt, liegt dies nicht am TCH-M550R, sondern ist auf die Sendeanstalt zurückzuführen.
- Nicht alle Programme unterstützen die PTY-Funktion mit Daten. Wenn keine der empfangbaren Sender im UKW-Band den ausgewählten Programmtyp unterstützt, kann ein anderer Programmtyp ausgewählt werden, oder die PTY-Funktion kann ausgeschaltet werden.

### ANZEIGE DER EMPFANGSFREQUENZ

Solange keine RDS-Daten empfangen werden, wird die Empfangsfrequenz auf dem Display eingeblendet. Nachdem PS-Daten vom RDS-Signal gelesen wurden, wird der Stationsname (PS) so lange angezeigt, bis die AF-Funktion eine andere Frequenz empfängt. Dies dauert drei Sekunden. Die neue Empfangsfrequenz wird automatisch eingeblendet.

### RDS-MODUS-Einstellung

- 1** Drücken Sie die **SEL**-Taste länger als zwei Sekunden, um den Auswahlmodus zu aktivieren.
- 2** Nachdem die **SEL**-Taste gedrückt wurde, wird nacheinander Folgendes aktiviert:
- 3** Drehen Sie den Steuerung auf/ab-Regler nach rechts oder links, um eine Option zu wählen.



#### TA SEEK-Modus

Wenn die gerade eingestellte Station innerhalb von fünf Sekunden keine TP-Informationen empfängt, wechselt der Receiver zur nächsten Station, die einen anderen PI als die letzte hat, aber die TP-Informationen besitzt.

#### TA ALARM-Modus

Wenn eine gerade eingestellte Station innerhalb von fünf Sekunden keine TP-Informationen empfängt, wird ein akustisches Signal ausgegeben.

#### PI Sound-Modus

Wenn der Ton einer Station mit anderem PI zu hören ist, schaltet der Empfänger den Ton nach einer Sekunde stumm.

#### PI MUTE-Modus

Wenn der oben beschriebene Fall eintritt, schaltet der Receiver den Ton sofort stumm.

#### RETUNE L-Modus

Das Intervall vor dem Start des TA-Suchlaufs oder des PI-Suchlaufs kann ausgewählt werden. Die Retune-Zeit ist auf 90 Sekunden gesetzt.

#### RETUNE S-Modus

Das Intervall vor dem Start des TA-Suchlaufs oder des PI-Suchlaufs kann ausgewählt werden. Die Retune-Zeit ist auf 30 Sekunden gesetzt.

#### BEEP 2ND-Modus

Das akustische Signal ertönt nur dann, wenn die Taste eine Sekunde gedrückt wird.

#### BEEP ALL-Modus

Das akustische Signal ertönt bei jeder Taste.

## CD-Wechsler (optional)

Sie können mit diesem Gerät CDs abspielen, indem Sie den optionalen CD-Wechsler anschließen.

Achten Sie darauf, dass CDs in das CD-Magazin eingelegt sind, wenn Sie es in den CD-Wechsler einsetzen.

- 1 Drücken Sie die **EIN/AUS**-Taste, um das CD-Gerät des Autos einzuschalten.
- 2 Legen Sie eine CD mit dem Etikett nach oben in das Magazin ein.
- 3 Setzen Sie das Magazin in den CD-Wechsler ein..
- 4 Drücken Sie die **Funktionstaste (FUNC)**, um die CDC-Funktion zu aktivieren. Danach wird automatisch eine CD abgespielt. Wenn der CD-Wechsler nicht angeschlossen ist, ist die CDC-Funktion deaktiviert.
- 5 Drücken Sie die **D +/-**-Taste, um die CD auszuwählen..
- 6 Drücken Sie eine der Tasten (**⏮/⏭**) um einen anderen Titel von der aktuellen CD zu wählen.
- 7 Drücken und halten Sie die Taste (**⏮/⏭**) während der Wiedergabe gedrückt. Der Titel wird vor- oder zurückgespult. Lassen Sie die Taste los, um die Wiedergabe an der gewünschten Stelle fortzusetzen.

### Einfache Wiedergabe

Starten Sie die Wiedergabe, indem Sie die (**▶/⏸**) -Taste drücken. Für eine Pause drücken Sie sie erneut.

Die Disc- und die Titelnummer werden auf dem Display angezeigt.

### Wiederholte Wiedergabe

- Um einen Titel mehrmals abzuspielen, drücken Sie die **RPT**-Taste (die **RPT**-Anzeige erscheint).



- Um alle Titel mehrmals abzuspielen, drücken Sie die **RPT**-Taste länger als 1,5 Sekunden (die **RPT**-Anzeige erscheint).



- Drücken Sie die **RPT**-Taste erneut, um die wiederholte Wiedergabe abzubrechen.

### Hinweise

- Wenn die wiederholte Wiedergabe nicht ausgewählt ist, werden alle Discs wiederholt.
- „Repeat“ ist bei der Intro Scan- oder Random-Wiedergabe nicht möglich.

### Random-Wiedergabe

- Um den Inhalt einer Disc in zufälliger Reihenfolge abzuspielen, drücken Sie die **SHF**-Taste (die **SHF**-Anzeige erscheint).



- Um alle Discs in zufälliger Reihenfolge abzuspielen, drücken Sie die **SHF**-Taste länger als 1,5 Sekunden (die **SHF**-Anzeige erscheint).



- Drücken Sie die **SHF**-Taste erneut, um die **RANDOM**-Wiedergabe abzubrechen.

### Hinweise

- Die **Random-Wiedergabe** kann nicht gleichzeitig mit „Intro Scan“ ausgeführt werden. Wenn die **Repeat-Wiedergabe** während der **Random-Wiedergabe** ausgewählt wird, wird die **Random-Wiedergabe** abgebrochen.
- Auch wenn **⏮** während der **Random-Wiedergabe** mehrmals gedrückt wird, wird der aktuell abgespielte Titel neu gestartet.

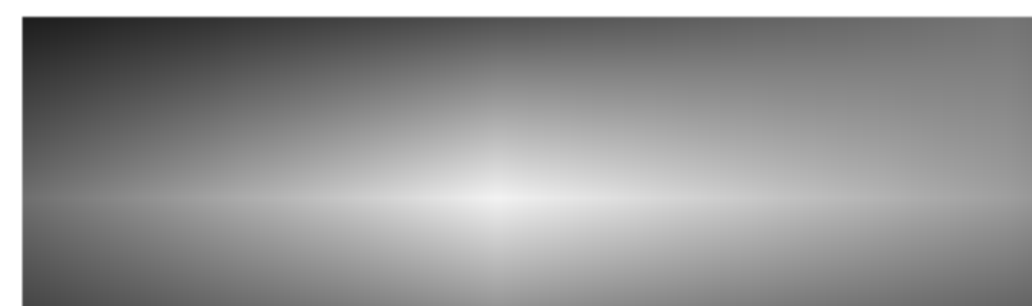


## CD-Wechsler (optional)

### Intro Scan

Drücken Sie die **SCAN**-Taste für einen Suchlauf auf der CD, bei dem nur die ersten zehn Sekunden der Titel abgespielt werden.

- Um einen Disc-Intro Scan abzuspielen, drücken Sie die **SCAN**-Taste (die **SCAN**-Anzeige erscheint).



- Um die ersten zehn Sekunden der einzelnen Titel aller Discs abzuspielen, drücken Sie die **SCAN**-Taste länger als 1,5 Sekunden (die **SCAN**-Anzeige erscheint).

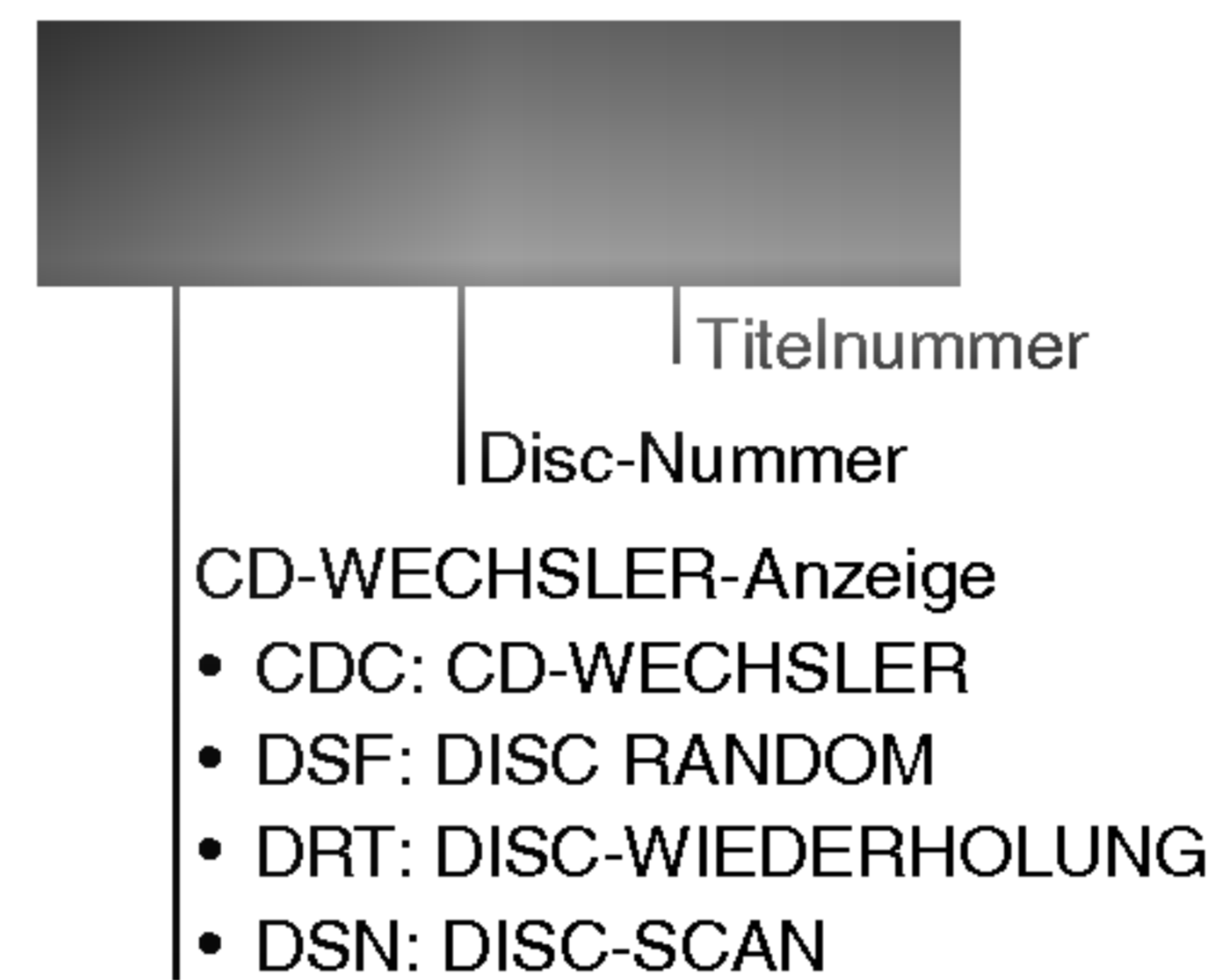


Wenn Sie den gewünschten Titel gefunden haben, drücken Sie erneut **SCAN**. Das Gerät kehrt zur normalen Wiedergabe zurück.

### Hinweis

Die Intro Scan-Wiedergabe ist bei der Repeat- oder Random-Wiedergabe nicht möglich.

### DISPLAY DES CD-WECHSLERS





## Technische Daten

### ALLGEMEINES

Ausgangsleistung	.50W x 4CH(Max.)
Stromversorgung	DC 12-15 V
Lautsprecherimpedanz	.4 $\Omega$
Masse	Negativ
Abmessungen (B x H x T)	.188 x 58 x 166 mm(ohne Frontblende)
Leergewicht	.1.3 kg

### CD-AUSWAHL

Frequenzbereich	.40 Hz-20 kHz
Signal/Rauschabstand	.60 dB
Verzerrung	.0.5%
Kanaltrennung(1kHz)	.50 dB

### RUNDFUNK

#### UKW (FM)

Wellenbereiche	.87.5-108 MHz
Signal/Rauschabstand	.55 dB
Verzerrung	.0.5%
Kanaltrennung	.25 dB

#### MW (AM)

Wellenbereiche	.522-1620 kHz
Signal/Rauschabstand	.45 dB
Verzerrung	.1.0%

#### LW (optional)

Wellenbereiche	.144-281 kHz
Signal/Rauschabstand	.45 dB
Verzerrung	.1.0%

### Hinweise

- Design und Spezifikationen können im Rahmen von Produktverbesserungen ohne Vorankündigung geändert werden.





P/NO : 3834RR0022X