

SW_LAC-M6500R_FIN



KÄYTTÖOPAS

MALLI :LAC-M6500R



Ennen tämän tuotteen liitintää, käyttöä tai säätöjä lue tämä ohjekirja huolella läpi.



Sisällysluettelo	2
Turvatoimet	3
Ennen käyttöä	4-6
Etupaneeli	7
Kaukosäädin	8
VALMISTELUT	
Asennus	9
Liitännät	10-13
KÄYTTÖ	
Peruskäyttö	14-16
Kytke laitteeseen virta	14
Kytke laitteen virta pois päältä	14
Syöttölähteen valinta	14
Säädä äänenvoimakkuus	14
Kellon tarkistus	14
ÄÄNEN säädöt	15
Taustavalon värin säätäminen	16
Taustavalon värin vaihtumisajan säätäminen	16
ÄÄNIMERKKI	16
KÄYTTÄJÄtilan valinta	16
RDS:n käyttäminen	17-19
RDS-näyttövaihtoehdot	17
RDS AF/REG -TOIMINTO	17
OHJELMATYYPPITOIMINTO	17
RDS-tilan säätäminen	18

Radion käyttö	19
Radioasemien kuuntelu	19
Automaattinen muistihaku	19
Radioasemien taajuuksien tallennus ja haku	19
Audio CD-, MP3/WMA-levyjen, USB ja CD-vaihtajan käyttö	20-21
Audio CD- ja MP3/WMA-levyjen toisto	20
Toisto CD-vaihtajalla (VALINNAINEN)	20

VIITETIEDOT

Vianetsintä	22
Tekniset tiedot	

Vanhojen laitteiden hävittäminen



1. Tämä merkki tuotteessa tarkoittaa, että tuote kuuluu sähkö- ja elektroniikkalaiteromusta annetun EU-direktiivin 2002/96/EC soveltamisalaan.
2. Kaikki elektroniset laitteet ovat ongelmajätettä, joten ne on toimitettava paikalliseen keräyspisteeseen.
3. Vanhan laitteen asianmukainen hävittäminen ehkäisee mahdollisia ympäristöön ja terveyteen kohdistuvia haittavaikutuksia.
4. Lisätietoa vanhan laitteen hävittämisestä saat ottamalla yhteyden paikallisiin viranomaisiin, kierrätyskeskukseen tai myymälään, josta ostit laitteen.

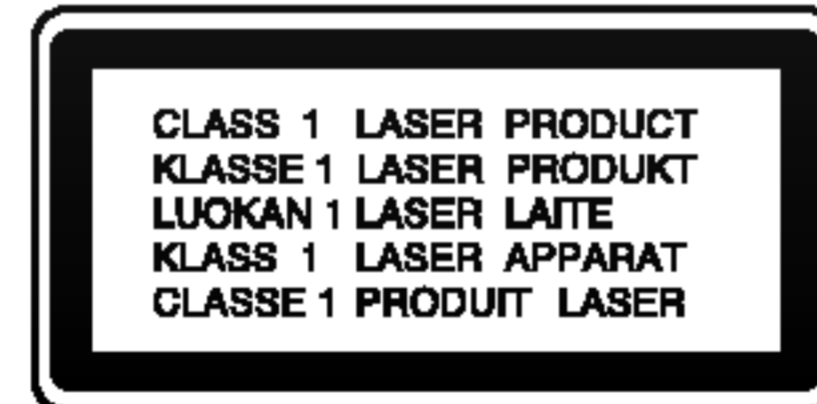
VAARA



Varoitus: Sähköiskun vaaran vähentämiseksi älä irrota tämän tuotteen kuorta tai takalevyä. Sisällä ei ole käyttäjän huollettavia osia. Anna kaikki huoltotoimet ammattitaitoisen huollon henkilökunnalle.



Varoitus: Tulipalon tai sähköiskun vaaran vähentämiseksi älä jätä tätä laitetta alttiiksi tippuvalle tai roiskuvallle vedelle, sateelle tai kosteudelle.



Vaara: Suojaa tämä tuote kosteudelta.



Vaara: Kun akku irrotetaan tai sitä ladataan, esiviritysmuisti pyyhkiytyy tyhjäksi ja se täytyy ohjelmoida uudelleen.

VAARA:

Tämä laite käyttää laserjärjestelmää.

Tuotteen oikean käytön varmistamiseksi lue käyttöohjekirja huolellisesti ja säilytä se myöhempää tarvetta varten. Jos laite tarvitsee huoltoa, ota yhteys valtuutettuun huoltopisteeseen (lisätietoja kohdassa huoltotoimet).

Muiden kuin tässä määritettyjen säätimien tai menettelyjen käyttö tai säätöjen teko voi saada aikaan altistuksen vaaralliselle säteilylle.

Välttyäksesi lasersäteiden kohdistumiselta suoraan itseesi älä yritä avata koteloa.

Avattuna näkyvässä on lasersäteilyä. ÄLÄ KATSO SÄDETTÄ KOHTI.

laitteen oikean käytön varmistamiseksi lue käyttöohjekirja
huolellisesti ja säilytä se myöhempää tarvetta varten.

Tässä käyttöoppaassa käytetyt merkinnät



Salamamerkki varoittaa käyttäjää tuotteen kuoren sisällä olevasta vaarallisesta sähköjännitteestä, joka saattaa aiheuttaa sähköiskun vaaran.



Ilmaisee vaaroja, jotka voivat aiheuttaa haittaa laitteelle tai muita aineellisia vahinkoja.

HUOMAUTUS

Ilmaisee erityisiä HUOMAUTUKSIA ja käyttöominaisuuksia.

VIHJE

Ilmaisee vihjeitä tehtävän helpottamiseksi.

HUOMAUTUKSIA levyistä

Levyjen käsittely

Älä koske levyn toistopuoleen. Pitele levyä reunoista niin, ettei pintaan jää sormenjälkiä. Älä kiinnitä tarroja tai teippiä levyihin.

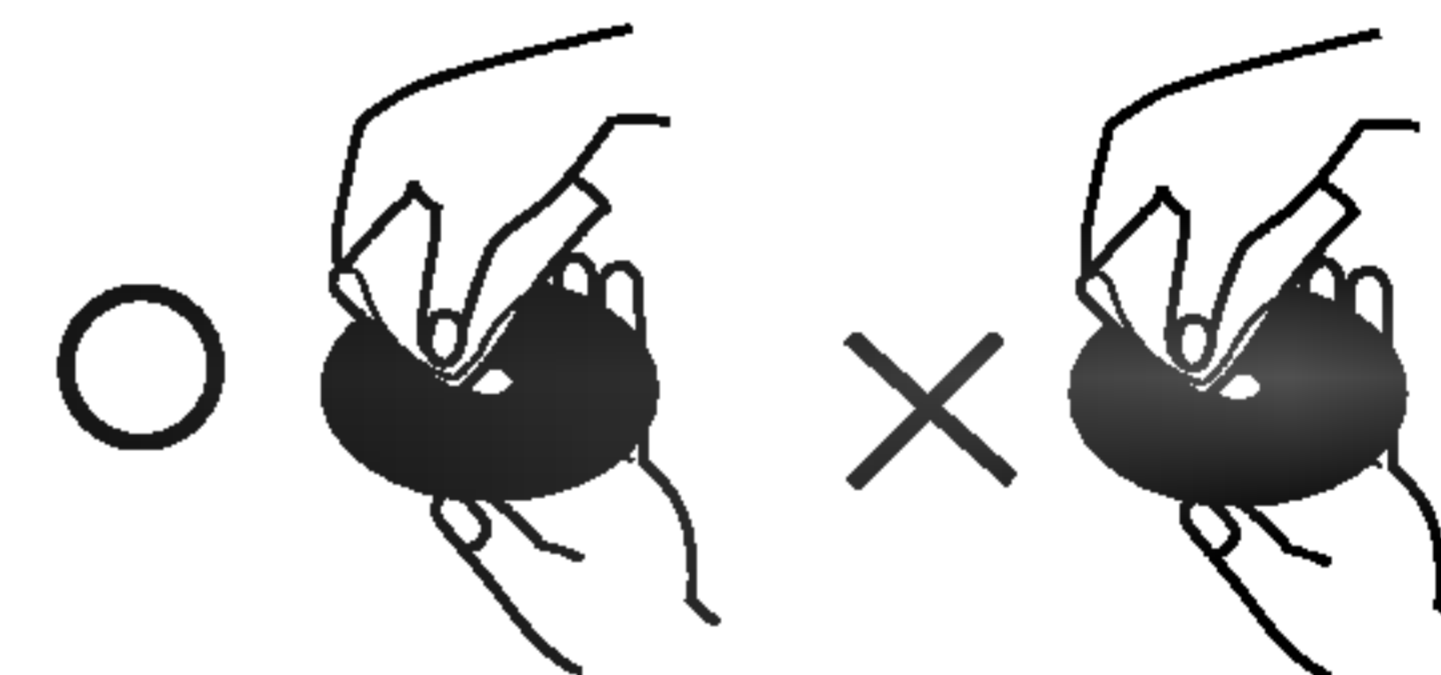


Levyjen säilytys

Säilytä levy käytön jälkeen kotelossaan. Älä jätä levyä suoraan auringonpahteeseen tai lämmönlähteiden lähelle tai jätä suoraan auringonpahteeseen pysäköityyn autoon.

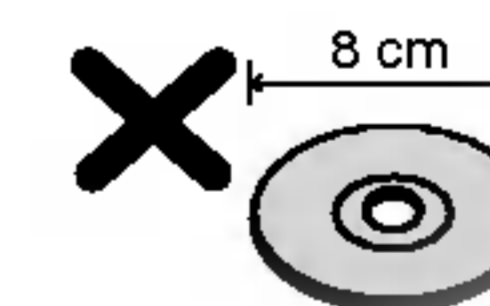
Levyjen puhdistus

Sormenjäljet tai pöly levyillä voi heikentää kuvan laatua ja vääristää ääntä. Puhdista levy pehmeällä kankaalla ennen toistokäyttöä. Pyyhi levy keskiöstä ulospäin.



Älä käytä vahvoja liuottimia, kuten alkoholia, bensiiniä, ohenteita, kaupoissa myytäviä puhdistusaineita tai vanhoille vinylilevyille tarkoitettuja antistaattisia suihkeita.

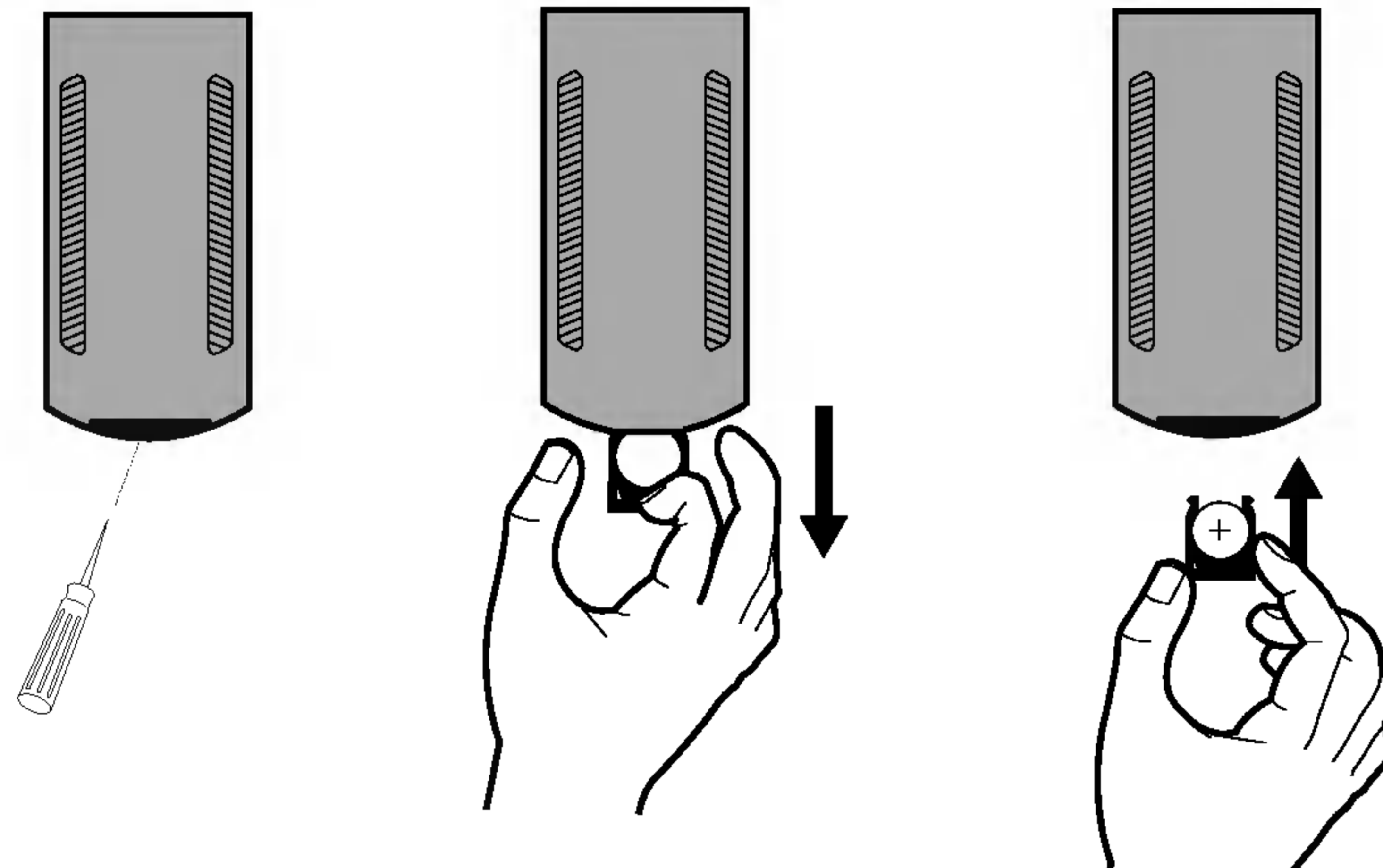
Tässä laitteessa ei voi toistaa 8 cm:n levyjä.
Käytä vain 12 cm:n levyjä.



Kaukosäätimen käyttö ja hoito

Pariston asennus

Vedä kantta kaukosäätimen takana ulospäin lyijy- tai kuulakärkikynällä, ja laita paristo koteloon plus- (+) ja miinusnavat (-) oikein päin.



HUOMAUTUKSIA

- Käytä ainoastaan yhtä CR2025 (3 V) litiumparistoa.
- Poista paristo, jos kaukosäädintä ei tulla käyttämään pitkään aikaan.
- Älä lataa uudestaan, pura, kuumenna tai heitä paristoa tuleen.
- Älä käsittele paristoa metallisin työkaluin.
- Älä säilytä paristoa metalliesineiden joukossa.
- Jos tapahtuu paristovuoto, pyyhi kaukosäädin täysin puhtaaksi ja laita sisään uusi paristo.

Kaukosäätimen käyttö

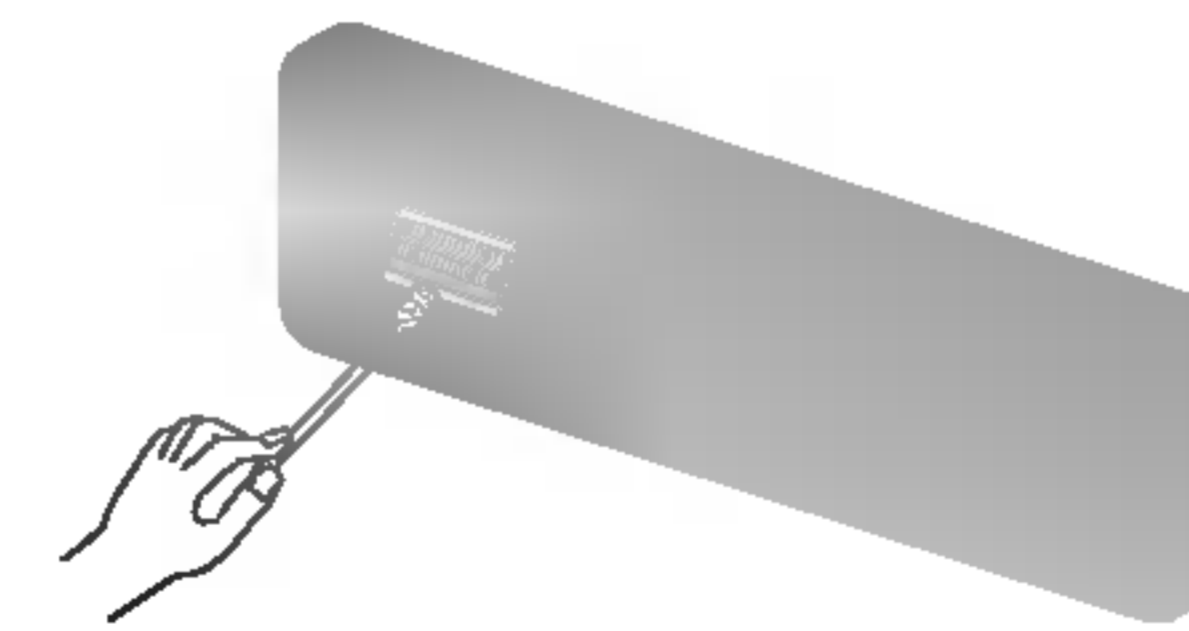
Kohdistamalla käytettäessä kaukosäädin etupaneelia kohti.

HUOMAUTUKSIA

- Kaukosäädin ei ehkä toimi kunnolla suorassa auringonvalossa.
- Älä säilytä kaukosäädintä korkeissa lämpötiloissa tai auringonpaisteessa.
- Älä pudota kaukosäädintä lattialle, missä se saattaa juuttua jarru- tai kaasupolkimen alle.

Laitteen käsittely

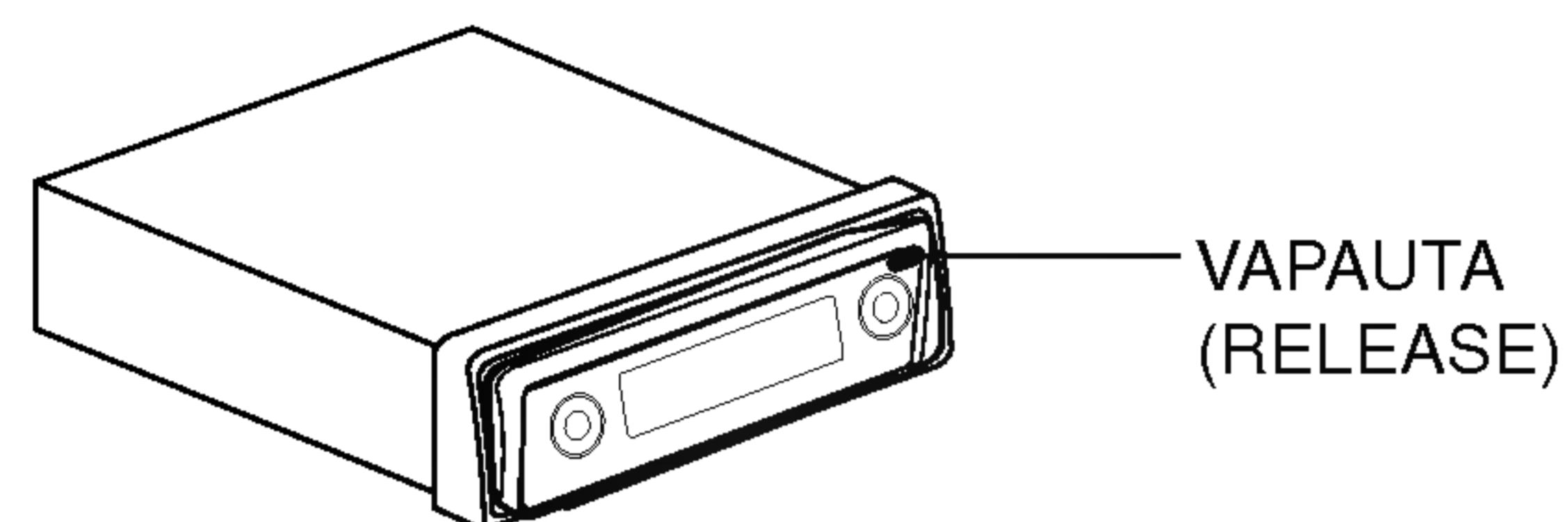
- Tämä laite on suunniteltu toimimaan ainoastaan 12 voltin tasavirralla ja negatiivinen napa maadoitettuna.
- Vaihdettaessa varoke varmistukaa, että käytetään ampeerimäärältään samanlaista varoketta. Suuremman ampeerimäärän varokkeen käyttö voi vaurioittaa laitetta vakavasti.
- Pyyhkikää aika ajoin etupaneelin taustapuolen liittimet alkoholiin kostutetulla puuvillakankaan palalla.



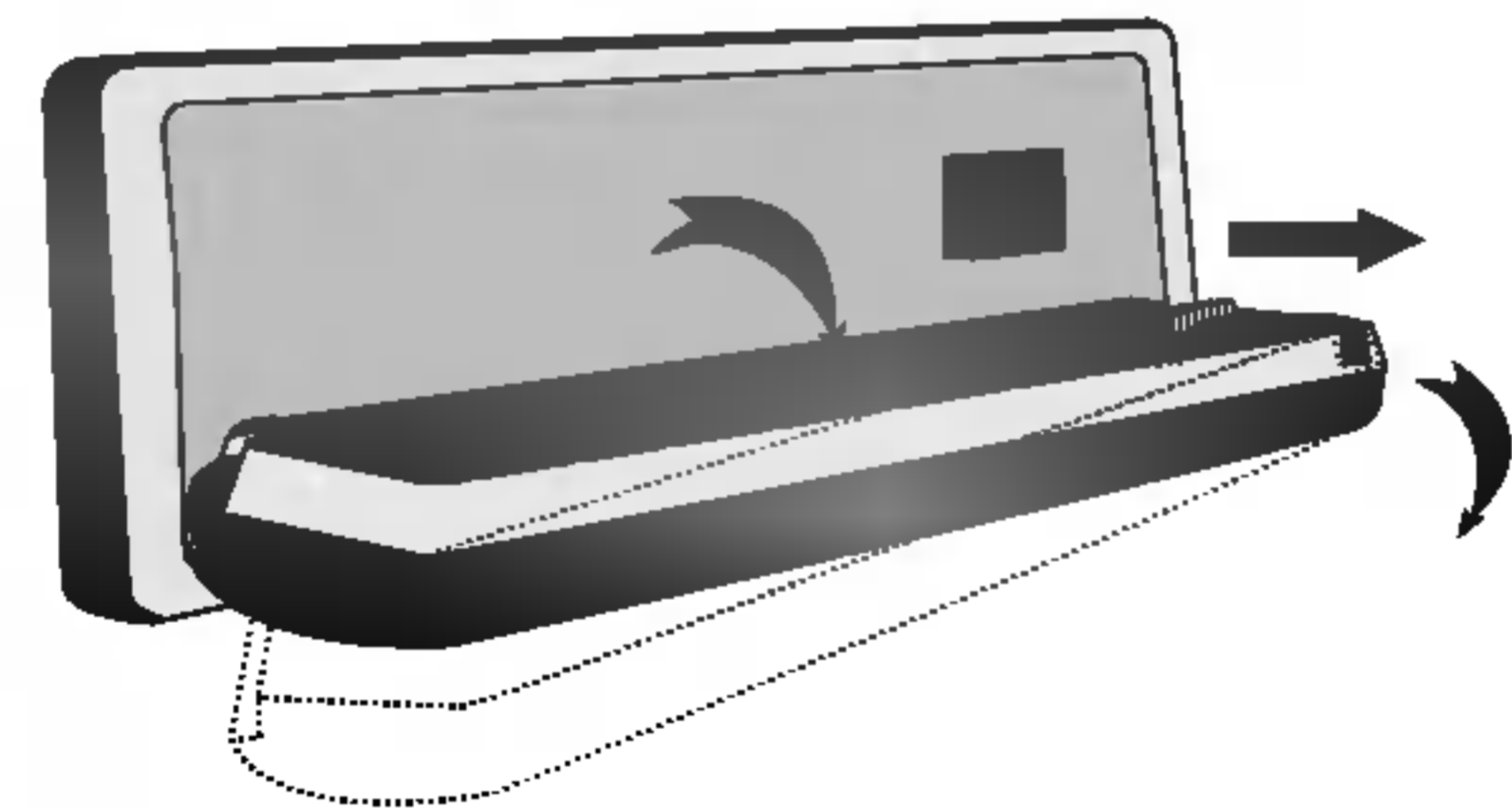
Laitteen varkaussuojaus

Varkauksien estämiseksi etupaneelin voi irrottaa päälaitteesta ja säilyttää mukana toimitetussa suojakotelossa.

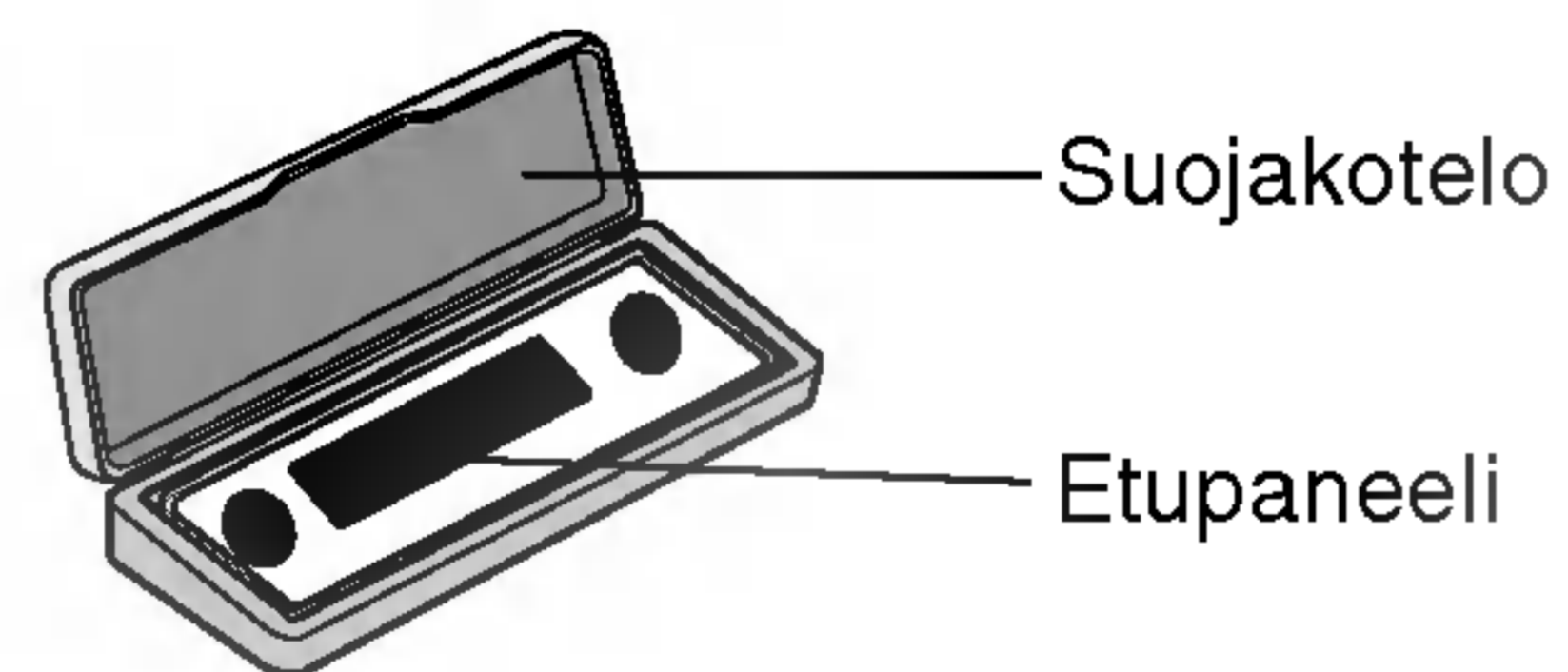
1. Avaa etupaneeli painamalla **VAPAUTA (RELEASE)**.



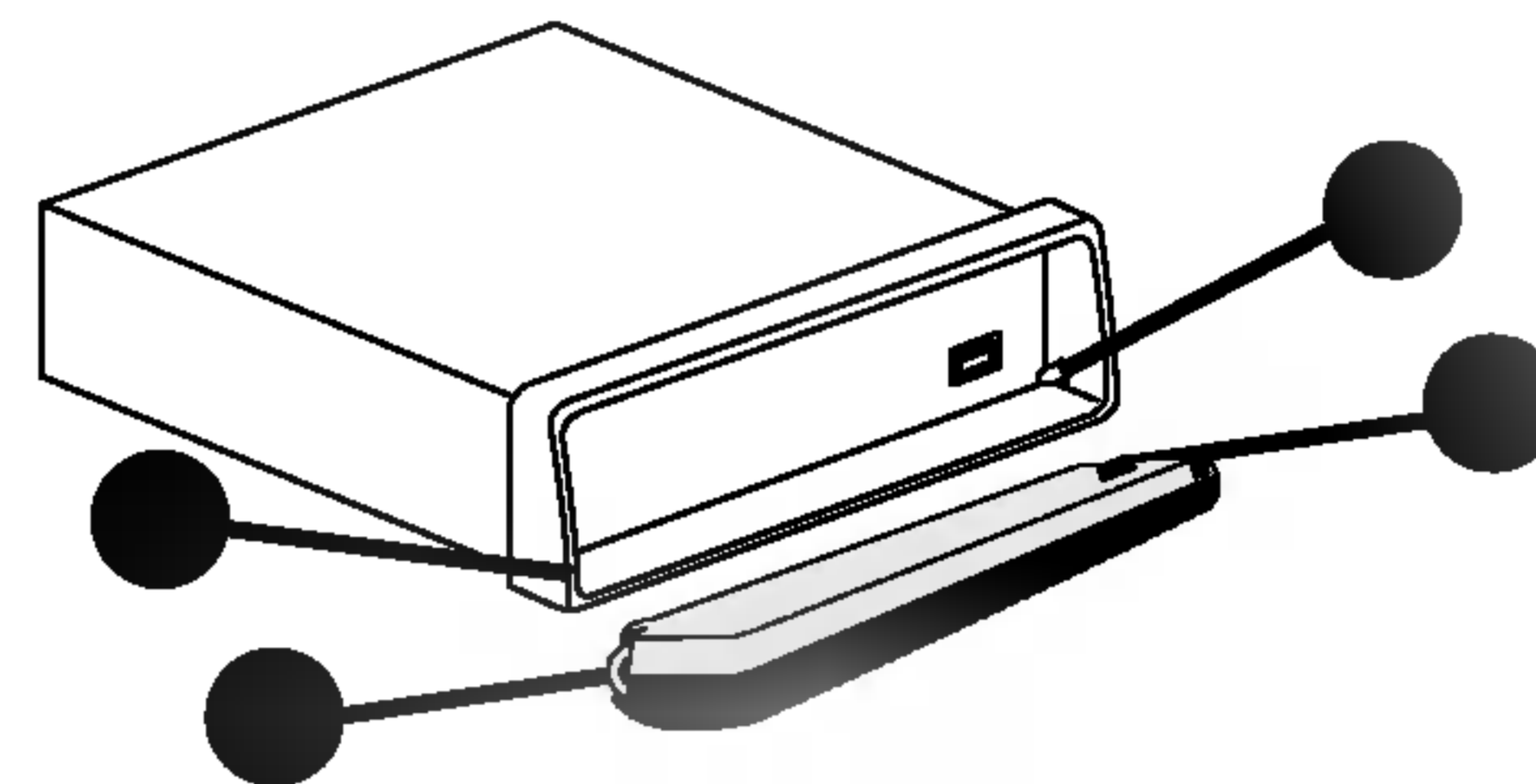
2. Paina etupaneelia oikealle.
3. Vedä etupaneelia.



4. Laita etupaneeli suojakoteloon ja turvalliseen paikkaan talteen.



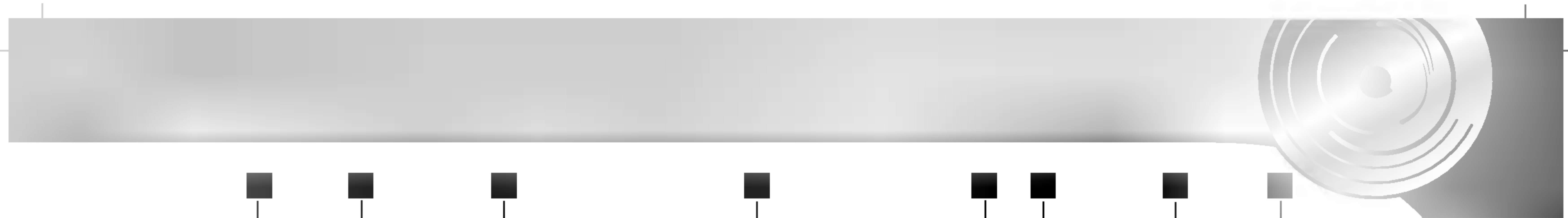
Etupaneelin kiinnitys



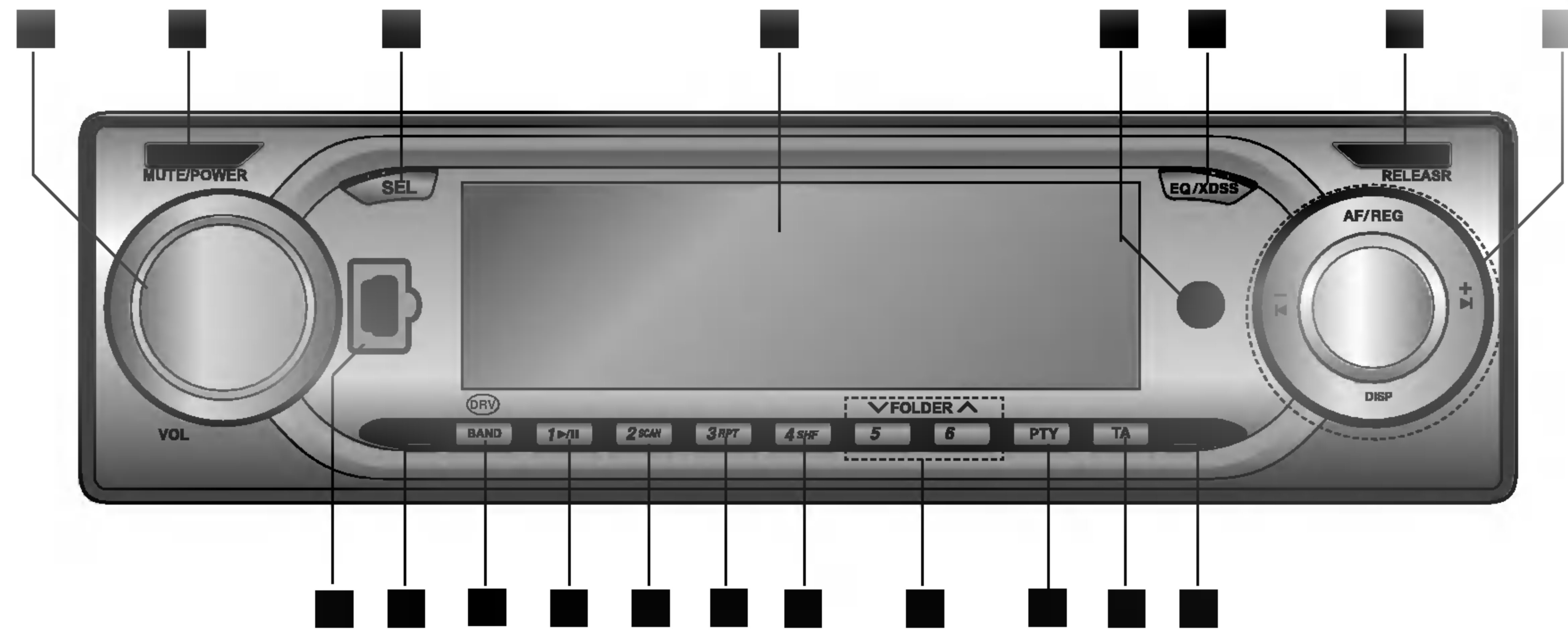
1. Yhdistä etupaneelin ● laitteen kohtaan ●.
2. Yhdistä etupaneelin ● laitteen kohtaan ● painaen etupaneelia vasemmalle.
3. Sulje etupaneeli.

HUOMAUTUKSIA

- Kun irrotat tai kiinnität etupaneelin, älä paina näyttö- tai ohjauspainikkeita.
- Ohjauspainikkeet eivät ehkä toimi oikein, jos etupaneeli ei ole kunnolla kiinni. Jos näin käy, paina etupaneelia varovasti.
- Älä jätä etupaneelia alttiiksi kuumuudelle tai suoralle auringonpaisteelle.
- Älä pudota etupaneelia. Varo, ettei siihen kohdistu voimakkaita iskuja.
- Älä altista etupaneelia voimakkaille aineille, kuten bensiinille, tinnerille tai hyönteismyrkylle.
- Älä yritä purkaa etupaneelia.

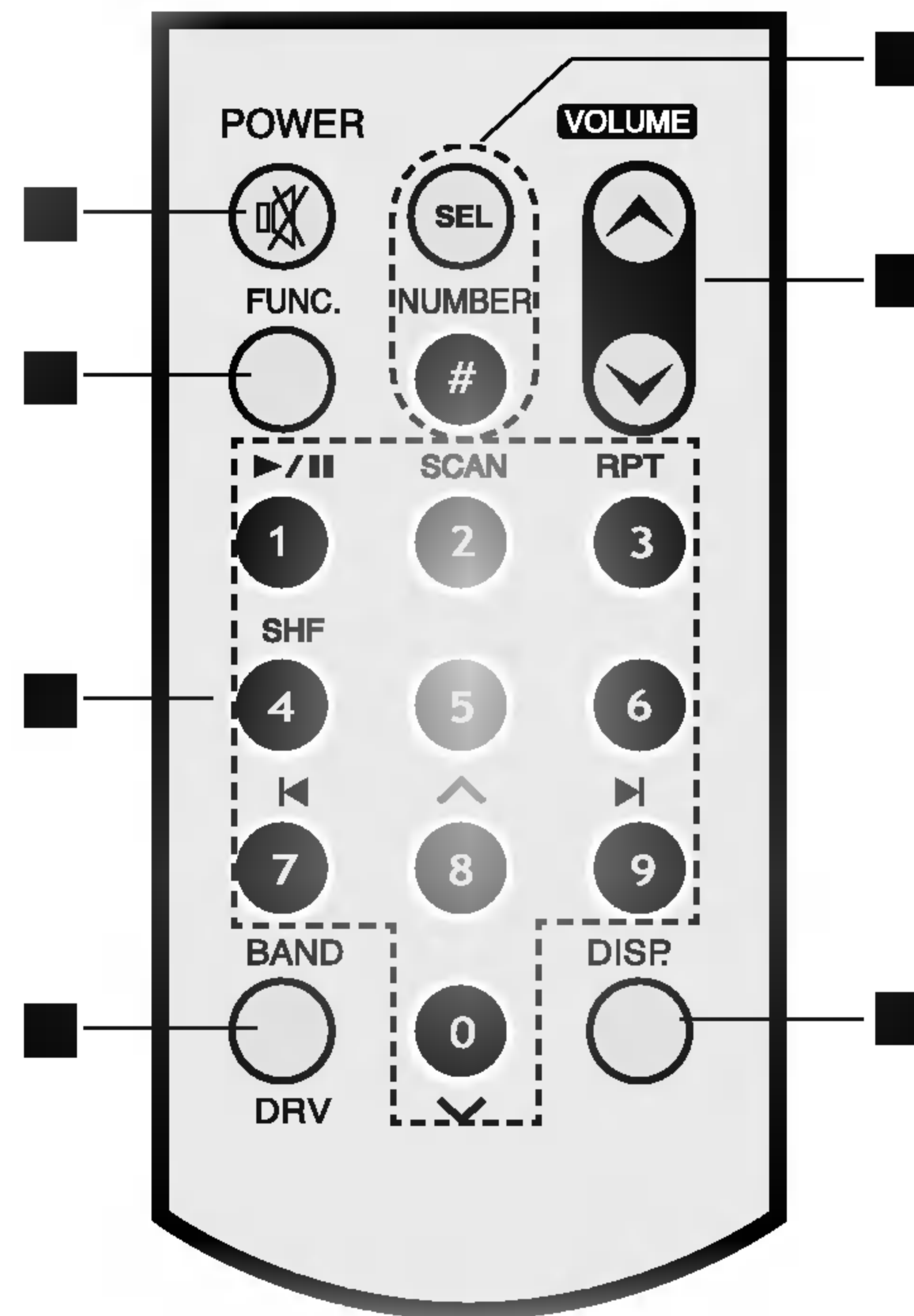


JOHDANTO



- • VOLUME - voimakkuus
 - Ylös/alas-valitsin
- MUTE/POWER -virta/mykistys näppäin
- Valintapainike (SEL)
- NÄYTTÖRUUTU
- KAUKOANTURI
- Taajuuskorjaimen painike/XDSS/XDSS+ (EQ/XDSS)
- VAPAUTA (RELEASE) -näppäin
- • Vaihtoehtoisen taajuuksien painike /Alueellisten ohjelmien painike (AF/REG)
 - CD-ohitus/haku-painike (◀/▶)
 - Ohjelmahakupainike (-/+)
 - NÄYTTÖ -näppäin (DISP)
- Automaattitallennus-painike/esivalintahaku-painike (AS/PS) näppäin

- TA-näppäin
- PTY-näppäin
- • KANSIO YLÖS/ALAS (√ / ^) -painikkeet
 - D-/D+ -painikkeet (valinnainen)
- Satunnaistoistopainike (SHF)
- Toistopainike (RPT)
- Kappaleiden alkujen esityksen painike (SCAN)
- CD-toisto/taukopainike (▶/||)
- • Taajuusaluepainike
 - DRV-näppäin
- Toimintopainike (FUNC) -näppäin
- USB-portti
- , ■ , ■ , ■ , ■ Esiasetettujen asemien painikkeet (1-6)



■ **POWER/MUTE (🔇)**

- Kytkee laitteen PÄÄLLE ja POIS.
- Kaiutinään mykistys.

■ **Toimintopainike (FUNC.)**

- Valitsee ohjaustoiminnon.

■ **0-9 numeronäppäimet**

- Esiasetettujen asemien painikkeet (1–6)
- **PLAY-TOISTO/PAUSE-TAUKO (▶/||)**
- Aloittaa toiston.
- Tauottaa toiston.

• **SCAN**

- Toistaa kaikista raidoista ensin. 10 sekuntia.

• **REPEAT (RPT) - UUDESTAAN**

- Raitojen toisto uudestaan.

• **SHF**

- Toistaa raidat satunnaisjärjestyksessä.

■ **SKIP/SEARCH (◀ / ▶)**

- Hakutoisto taakse- tai eteenpäin.
- Siirry seuraavalle raidalle. Palaa nykyisen raidan tai edelliseen raitaan.

■ **Levynvalintapainike (D-/+) (lisävaruste)**

■ **KANSIO YLÖS/ALAS (^ / v) - painikkeet**

■ **BAND - KAISTA**

- Valitsee kolme FM- ja KA (AM) aaltoaluetta.

■ **DRV-näppäin**

- Siirtyminen seuraavaan ohjaimen

■ **SEL**

- Ääniominaisuuksien määrittäminen

■ **NUMEROPAINIKE (#)**

- Voit toistaa tiedoston suoraan painamalla **NUMEROPAINIKE (#)** -näppäintä ja sitten raidan numeroa **numeropainikkeilla 0-9**.

■ **VOLUME (v / ^)**

- Säätää äänenvoimakkuutta.

■ **NÄYTTÖ (DISP.)**

- Vaihtaa näyttöä.

Perusasennus

Varmista ennen asennusta, että sytytysavain on OFF-asennossa ja irrota akun miinusnapa oikosulkujen välttämiseksi.

1. Poista autossa oleva autoradio.
2. Tee tarvittavat.
3. Asenna asennusteline.
4. Asenna laite asennustelineeseen.

Vanhan autoradion poisto

Jos kojelaudassa on vanhan autoradion asennusteline, se täytyy poistaa.

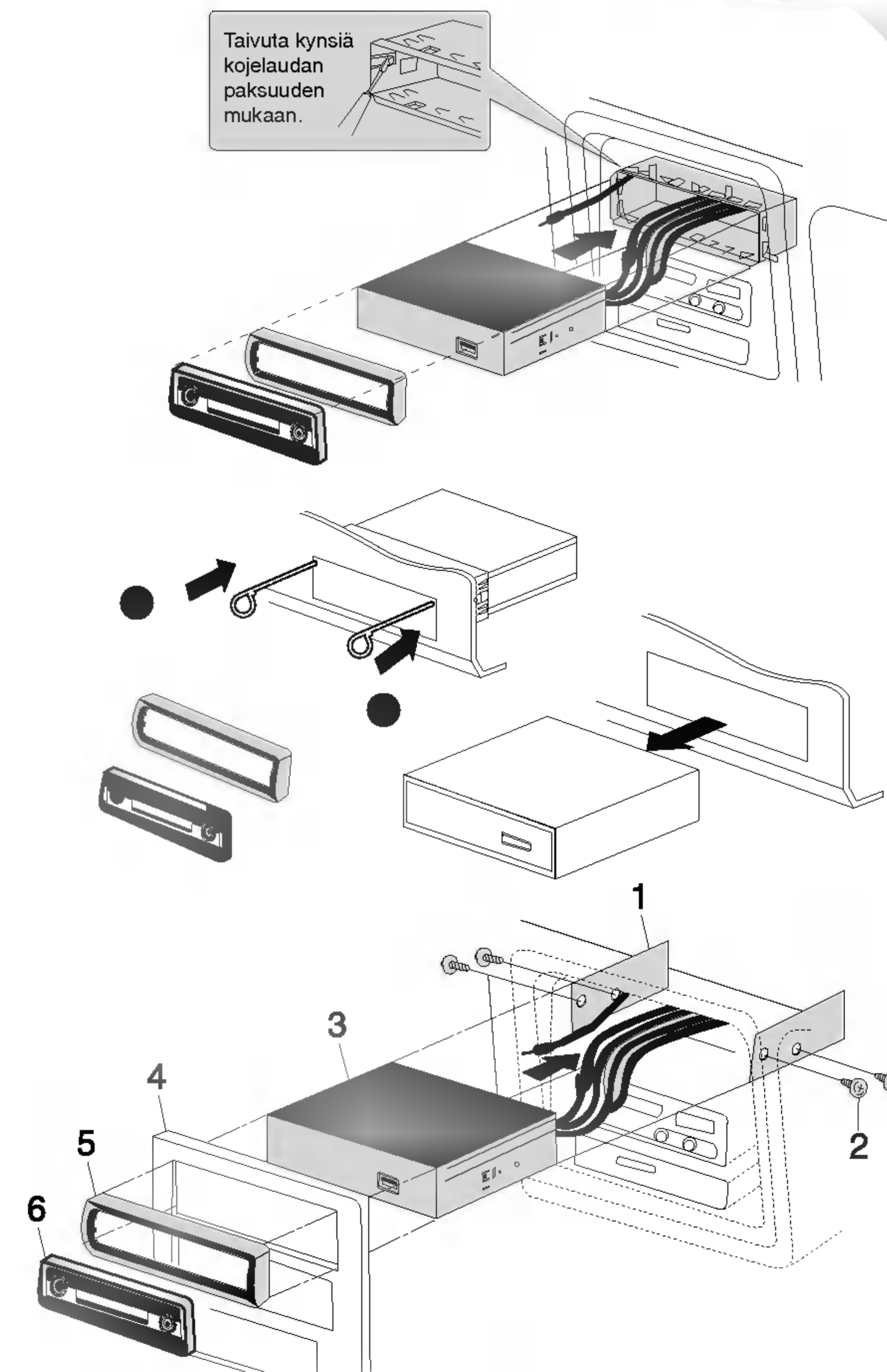
Laitteen irrotus asennustelineestä

Jos sinun täytyy irrottaa laite asennustelineestä, toimi seuraavasti.

1. Poista laitteesta takatuki.
2. Poista laitteesta etupaneeli ja asennuskehys.
3. Työnnä vipu ● koloon laitteen toisella sivulla. Tee samoin toisella sivulla, ja vedä laite ulos asennustelineestä.

ISO-DIN -asennus

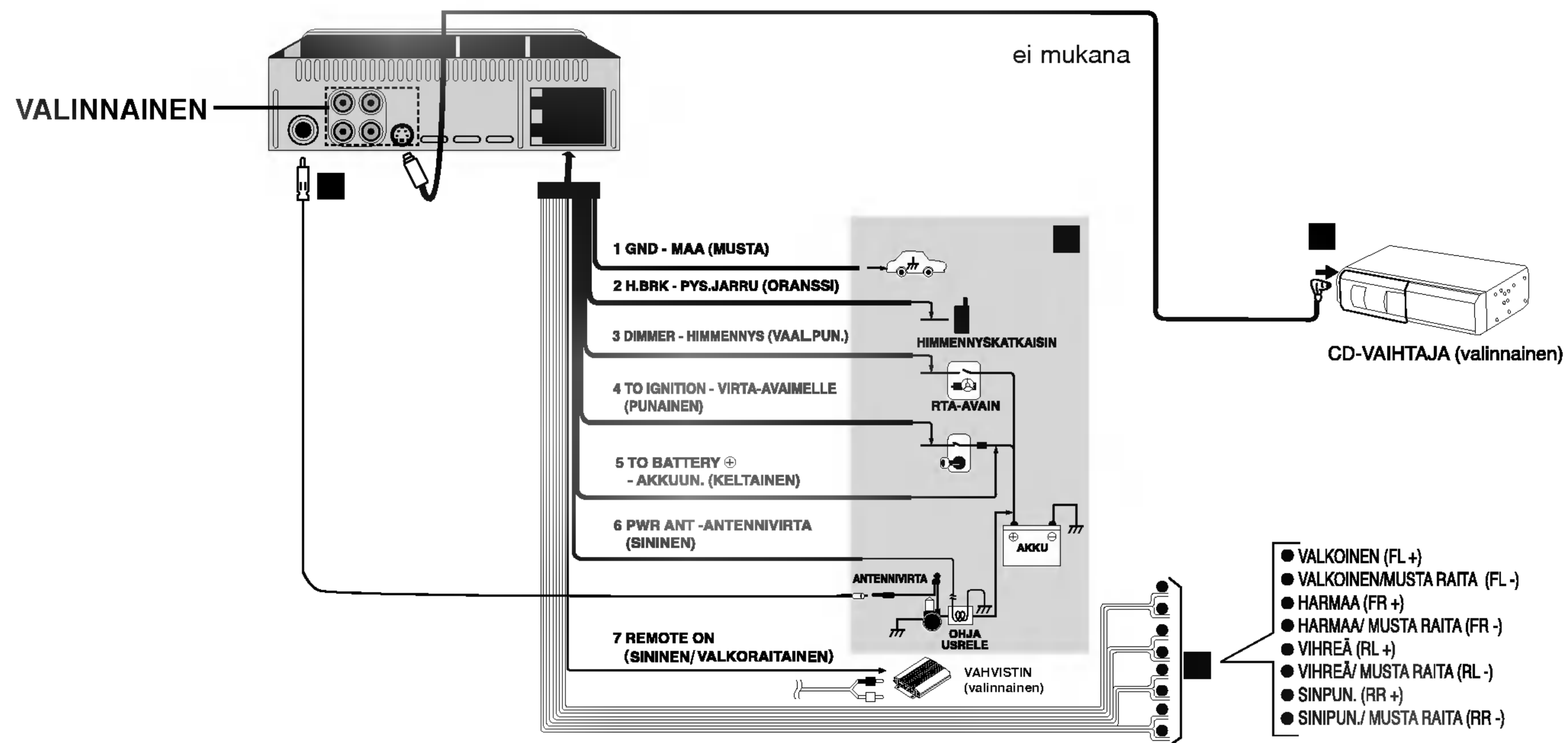
1. Liu'uta laite ISO-DIN -kehikkoon.
2. Asenna vanhasta laitteesta poistetut ruuvit.
3. Liu'uta laite ja kehikko kojelaudan aukkoon.
4. Asenna kojelautupaneeli tai sovitinlevy.
5. Asenna laitteen asennuskehys.
6. Asenna etupaneeli kohdistamalla oikea reuna paikalleen ja työntämällä sitten vasen reuna kiinni.



VALMISTELUT

Liitännät autoon

Varmista ennen liitintää, että sytytysavain on OFF-asennossa ja irrota akun ⊖ miinusnapa oikosulkujen välttämiseksi.



Liitännät autoon

A Antennista

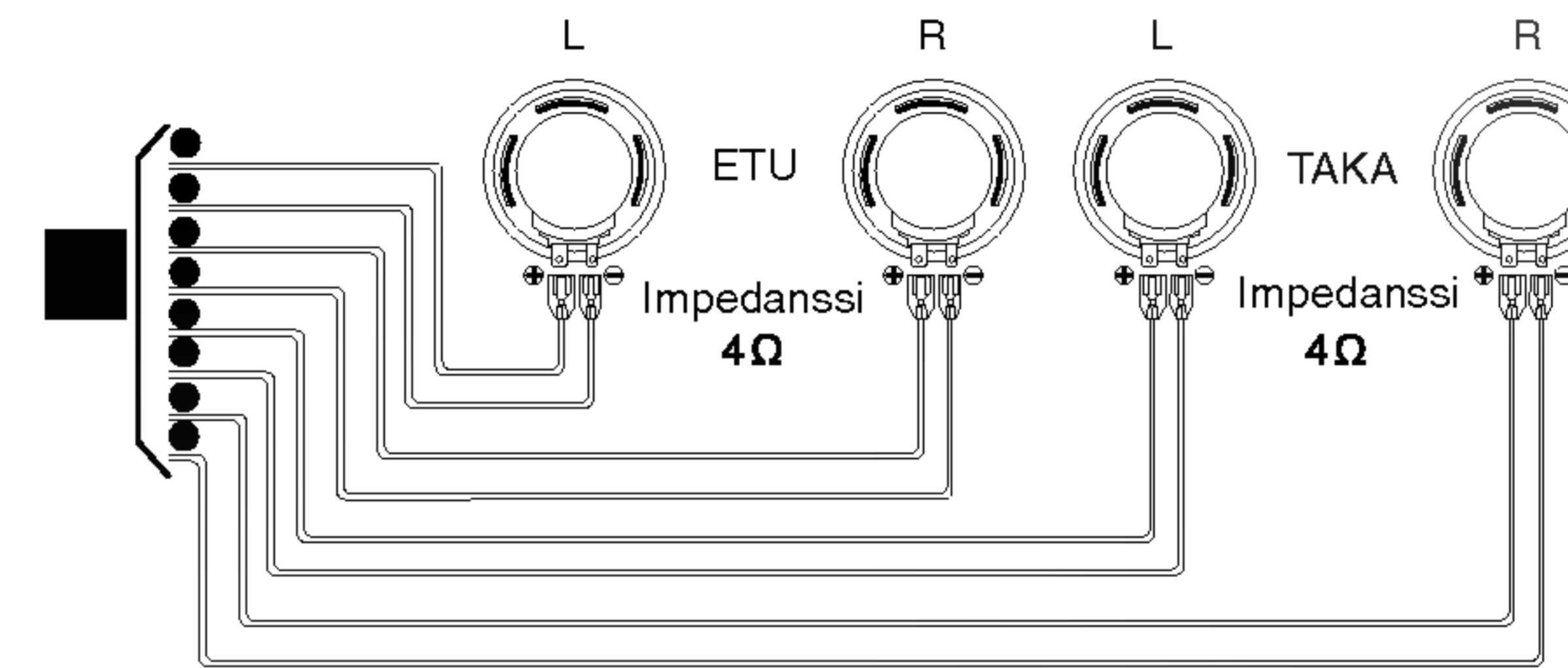
B Ajoneuvojohdotuksen johtojen värit

- 1 **MUSTA** : Tämä johto on maadoitusjohto.
- 2 **ORANSSI** : Tämä johto liitetään puhelinlinjaan.
- 3 **VAAL.PUN.**:Tämä johto liitetään himmenninlinjaan.
- 4 **PUNAINEN** : Tämä johto liitetään liittimeen, jossa on virta silloin, kun virta-avain on käännetty asentoon ACC.
- 5 **KELTAINEN** : Tämä johto liitetään akkuvirtaan (varavirta) liittimeen, jossa on virta aina.
- 6 **SININEN** : Tämä johto syöttää virtaa antennille.
- 7 **SININEN/VALKORAITAINEN** : Tämä johto syöttää virtaa lisävahvistimelle.

C CD-vaihtajan liitäntä

- Autoradiosi toimii ohjausyksikkönä CD-vaihtajalle, jonka voit hankkia myöhemminkin.
- Kaaviossa esitetty sopiva johto toimitetaan CD-vaihtajan mukana.

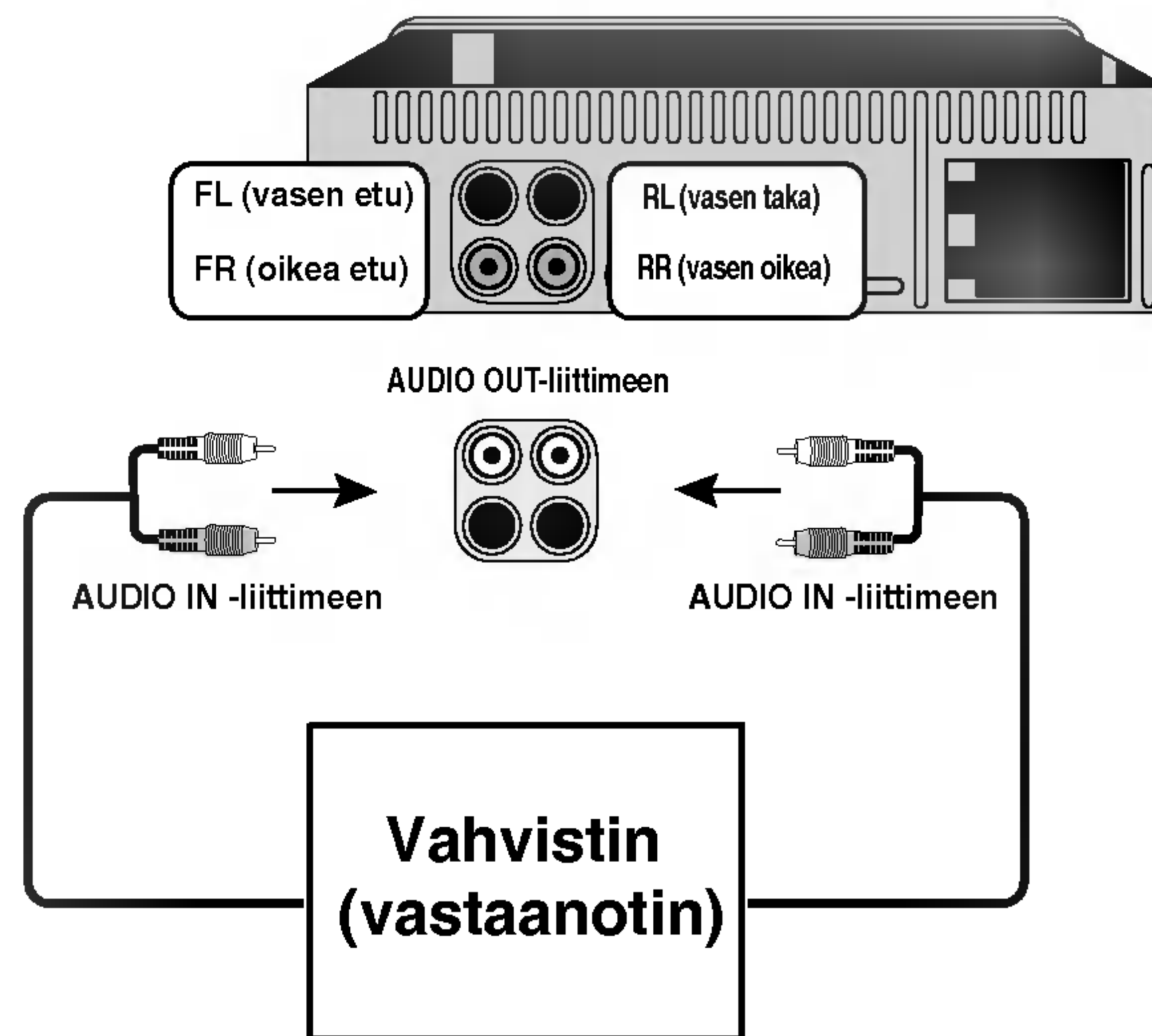
D Kaiutinliitännät



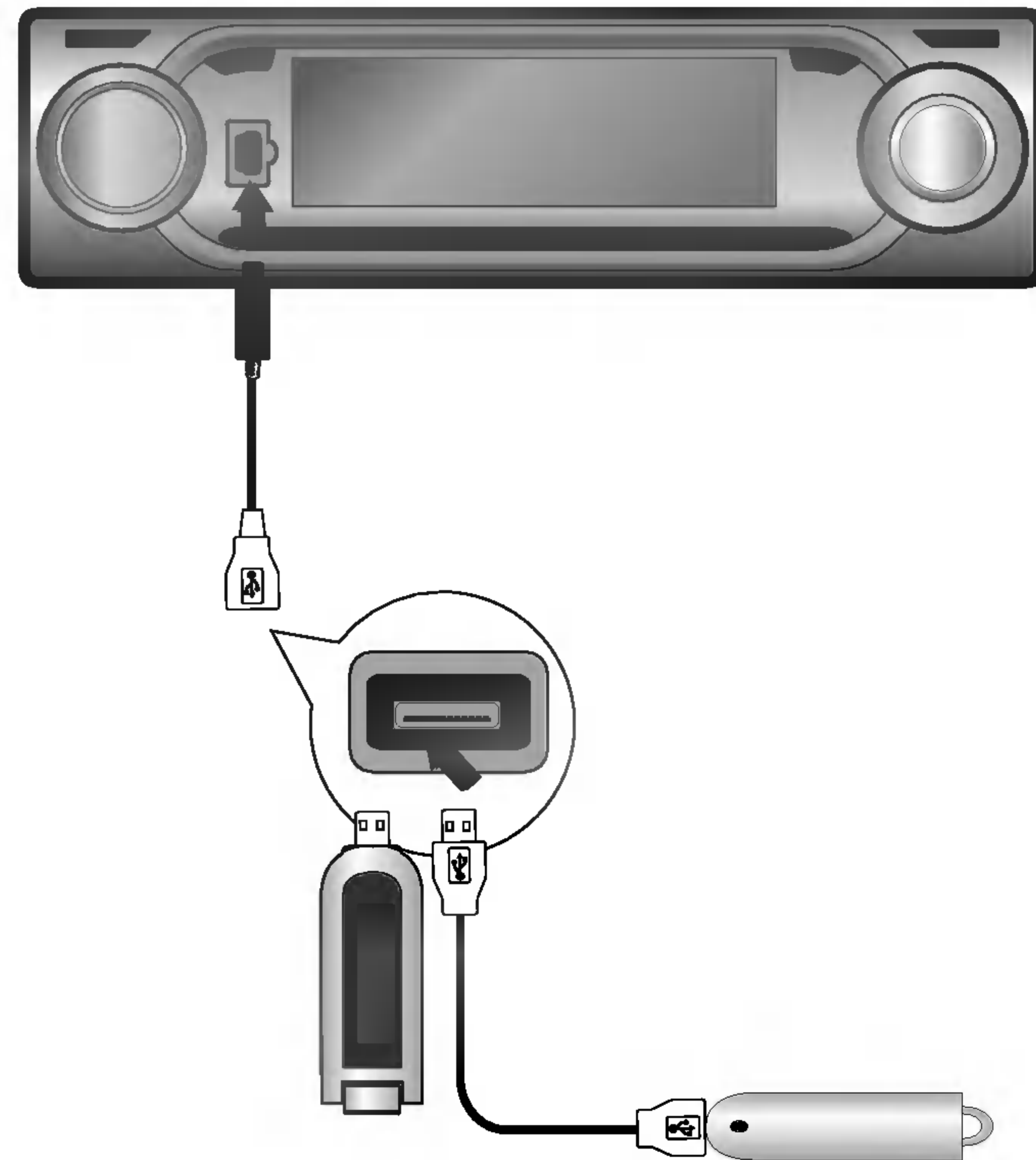
VALMISTELUT

Liittäminen ulkoisiin laitteisiin (valinnainen)

- Liitä tämän laitteen liitin **AUDIO OUTPUT** ulkoisen laitteen liittimeen **AUDIO INPUT**.



USB-portin yhdistäminen



1. Yhdistä USB-kaapelin liitin USB-porttiin.
2. Yhdistä USB-laite USB-kaapelin avulla USB-väylään.

HUOMAUTUKSIA

- Älä irrota MP3-soitinta tai muistikorttia USB-toiston aikana.
- Tiedostoja on käytettävissä enintään 999.
- Muista tallentaa tiedosto muistikorttiin alustamisen jälkeen.
- Irrotettavaa kiintolevyä ei tueta.
- Suurin käytettävissä oleva muistimäärä (kiintolevyllä, muistikortilla tai MP3-soittimella) on 32 Gt.
- Ohjaimen asentamista edellyttävää MP3-soitinta ei tueta.
- Tämä yksikkö käyttää FAT-tiedostojärjestelmää.
- USB-keskitintä ei voi käyttää. Kytettäessä tämä yksikkö USB-keskittimeen, näyttöikkunaan tulee viesti "USB CHECK/ NO USB".
- **Kaikkia muisteja ja muistikortteja ei tunnisteta.**

VALMISTELUT



Kytke laitteeseen virta

Voit käynnistää laitteen painamalla **MUTE/POWER** - tai jotain muuta etupaneelin painiketta tai kaukosäätimen **POWER/MUTE** (🔊) -painiketta.

Kytke laitteen virta pois päältä

- Voit katkaista laitteesta virran painamalla etupaneelin **MUTE/POWER** yli 1,2 sekuntia.
- Voit katkaista laitteesta virran painamalla kaukosäätimen **POWER/MUTE** (🔊) -painiketta yli 1,2 sekuntia.

Syöttölähteen valinta

Voit valita kuunneltavan syöttölähteen kansion.
Valitse lähde painamalla **FUNC**.
Voit vaihtaa seuraavien lähteiden välillä painamalla toistuvasti **FUNC**:
Viritin → USB → CD → CD-vaihtaja (lisälaite) → viritin...

HUOMAUTUKSIA

- Kun laitteen virta katkaistaan, laite muistaa automaattisesti ennen sammutusta käytetyn äänenvoimakkuuden. Aina kun laitteeseen kytketään virta, se toimii muistissa olleella äänenvoimakkuudella.
- Jos USB-toiminto ei ole käytössä.
 - Irrota USB-kaapeli ja yhdistä se uudelleen.
 - Irrota etupaneeli ja kiinnitä se uudelleen paikoilleen.
- Älä avaa etulevyä käytettäessä USB-toimintoa.
 - Kytkeytyneen yksikön käyttö voi häiriintyä.

Säädä äänenvoimakkuus

Säädä äänenvoimakkuus näppäimellä **VOLUME**.
Lisää tai vähennä äänenvoimakkuutta kiertämällä etupaneelin **VOIMAKKUUSSÄÄDINTÄ**.
Lisää tai vähennä äänenvoimakkuutta painamalla kaukosäätimen näppäintä **VOLUME** (🔇 / 🔊).

Kellon tarkistus

Näet ajan painamalla **DISP.**

HUOMAUTUKSIA

- Jos laite vastaanottaa RDS-lähetystä CT-tiedoilla (kellonaika), kello esitetään automaattisesti näyttöruudussa.
- Jos ei vastaanota, näyttöön tulee viesti "NO CLOCK".

ÄÄNEN säädöt

Taajuuskorjaimen (EQ) käyttö

Taajuuskorjaimella voit asettaa autosi sisätilojen akustiikkaan sopivan taajuuskorjauksen.

Laitteen muistiin on tallennettu 7 taajuuskorjauskäyrää. Voit käyttää niitä koska tahansa.

Tässä on luettelo taajuuskorjauskäyristä:

- EQ POP : Toistaa pop-musiikin äänimaailman.
- EQ CLASSIC : Toistaa orkesterimusiikin äänimaailman.
- EQ ROCK : Toistaa rockmusiikin äänimaailman.
- EQ JAZZ : Toistaa jazzmusiikin äänimaailman.
- EQ VOCAL : Toistaa laulumusiikin äänimaailman.
- EQ USER 1 : Valitsee käyttäjän alkutilan.
- EQ USER 2 : Valitsee käyttäjän alkutilan.

1. Valitse taajuuskorjaus painamalla etupaneelissa **EQ/XDSS**.
2. Painamalla **EQ/XDSS** toistuvasti voi valita seuraavat taajuuskorjaustavat.
Pop → Classic → Rock → Jazz → Vocal → User 1
→ User 2 → Flat (EQ OFF) → Pop....

MUTE - MYKISTYS

1. Mykistä ääni painamalla **MUTE/POWER [POWER/MUTE (M)]**.
2. Peruuta painamalla **MUTE/POWER [POWER/MUTE (M)]** uudelleen.

XDSS+ (lyhenne sanoista Extreme Dynamic Sound System)

Voit vahvistaa diskantti-, basso- ja keskiääniä pitämällä **EQ/XDSS**-painettuna.

XDSS off (EI näyttöä) → XDSS → XDSS+...

Valintapainike (SEL)

	Kääntäminen oikealle	Kääntäminen vasemmalle
VOL	Lisää äänenvoimakkuutta	Vähentää äänenvoimakkuutta
BAS	Lisää basson äänenvoimakkuutta	Vähentää basson äänenvoimakkuutta
MID	Lisää keskiäänien voimakkuutta	Vähentää keskiäänien voimakkuutta
TRB	Lisää diskantin äänenvoimakkuutta	Vähentää diskantin äänenvoimakkuutta
BAL	Vaimentaa vasempia kaiuttimia	Vaimentaa oikeita kaiuttimia
FAD	Vaimentaa etukaiuttimia	Vaimentaa takakaiuttimia

1. -TIE

1. Valitse **USER EQ1**, **USER EQ2** tai **EQ OFF** käyttämällä **EQ/ XDSS** -painiketta.
2. Voit säätää äänenvoimakkuutta, bassoa, keskiääniä, diskanttia, tasapainoa ja vaimennusta painamalla **valintapainiketta (SEL)**. Tilan merkkivalo syttyy seuraavassa järjestyksessä.

→ VOL → BAS → MID → TRB → BAL → FAD →

3. Voit säätää ääntä kääntämällä **CONTROL UP/DOWN** -säädintä oikealle tai vasemmalle tai painamalla kaukosäätimen **VOLUME (V / A)** -painiketta.

2. -TIE

1. Voit säätää äänenvoimakkuutta, tasapainoa ja vaimennusta painamalla **valintapainiketta (SEL)**. Tilan merkkivalo syttyy seuraavassa järjestyksessä.

→ VOL → BAL → FAD →

2. Voit säätää ääntä kääntämällä **CONTROL UP/DOWN** -säädintä oikealle tai vasemmalle tai painamalla kaukosäätimen **VOLUME (V / A)** -painiketta.

HUOMIO

Basso-, keski- ja diskanttiääniä voidaan säätää **USER EQ1**, **USER EQ2** tai **EQ OFF** -tilassa



Taustavalon värin säätäminen

1. Voit aktivoida valintatilan painamalla **SEL**-painiketta yli kaksi sekuntia.
2. Voit valita taustavalon värin painamalla **SEL**-painiketta:
3. Taustavalon värin säätäminen
 - Käännä CONTROL UP/ DOWN -painiketta vasemmalle tai oikealle.
 - Paina **ÄÄNENVOIMAKKUUDEN SÄÄDINTÄ** (▼ / ▲).COL AUTO → COL RD (punainen) → COL GR (vihreä) → COL YL (keltainen) → COL BL (sininen) → COL VL (sinipunainen) → COL SB2 (taivaansininen) → COL SB1 (taivaansininen) → COL AUTO...

Taustavalon värin vaihtumisajan säätäminen

Tämä toiminto on käytössä, jos valitset taustaväriksi AUTO.

1. Voit aktivoida valintatilan painamalla **SEL**-painiketta yli kaksi sekuntia.
2. Voit valita taustavalon värin vaihtumisajan painamalla **SEL**-painiketta:
3. Taustavalon värin vaihtumisajan säätäminen
 - Käännä CONTROL UP/ DOWN -painiketta vasemmalle tai oikealle.
 - Paina **ÄÄNENVOIMAKKUUDEN SÄÄDINTÄ** (▼ / ▲).CoITm 5s (5 sekuntia) → CoITm10s (10 sekuntia) → CoITm15s (15 sekuntia) → CoITm30s (30 sekuntia) → CoITm 5s (5 sekuntia) ...

ÄÄNIMERKKI

1. Voit aktivoida valintatilan painamalla **SEL**-painiketta yli kaksi sekuntia.
2. Voit valita äänimerkin painamalla **SEL**-painiketta:
 - Käännä CONTROL UP/ DOWN -painiketta vasemmalle tai oikealle.
 - Paina **ÄÄNENVOIMAKKUUDEN SÄÄDINTÄ** (▼ / ▲).
 - **BEEP ALL (aina äänimerkki)**
Äänimerkki kuuluu painettaessa mitä tahansa painiketta.
 - **BEEP 2ND (toinen äänimerkki)**
Äänimerkki kuuluu painettaessa painiketta pitkään.

KÄYTTÄJÄtilan valinta

1. Valitse **EQ OFF** käyttäen painiketta **EQ/XDSS**.
2. Valitse haluttu tila, voimakkuus, basso, keskiäännet, tasapaino tai vaimennus painamalla painiketta **VALINTA (SEL)** toistuvasti. Tilan merkkivalot syttyvät seuraavassa järjestyksessä:
→ VOL → BAS → MID → TRB → BAL → FAD]
3. Säädä äänenlaatu kääntämällä vasenta tai oikeaa OHJAINTA YLÖS/ALAS (tai paina kaukosäätimestä **VOLUME** (▼ / ▲)).
4. Paina painiketta **SEL** yli 2 sekuntia ja valitse "SetUser1" painamalla painiketta **SEL** toistuvasti.
5. Valitse "SetUser1" tai "SetUser2" kääntämällä vasenta tai oikeaa OHJAINTA YLÖS/ALAS.
6. Paina painiketta **SEL** kauemmin kuin 2 sekuntia.

RDS-näyttövaihtoehdot

RDS-toiminto näyttää tavallisesti aseman tai kanavan nimen tai tunnuskirjaimet. Kun painat **DISP**-painiketta, saat näkyviin tiedot seuraavassa järjestyksessä:

(CT→TAAJUUS-PTY→PTY→RT→PS)

- **CT** (aseman lähettämä aika)
- **PTY** (ohjelmatyyppi)
- **RT** (radioteksti)
- **PS** (ohjelmapalvelun nimi)
- **PI** (Program Identification, ohjelmatiedot)
- **AF** (Alternative Frequencies, vaihtoehtoiset taajuudet)
- **TP** (Traffic Program, liikenneohjelma)
- **TA** (Traffic Announcement, liikennetiedote)
- **EON** (Enhanced Other Networks, laajennetut muut verkot)

HUOMAUTUKSIA

- RDS toimii vain FM-vastaanotossa.

RDS AF/REG -TOIMINTO

Voit ottaa AF-toiminnon (verkonseuranta) käyttöön tai poistaa sen käytöstä painamalla **AF**-painiketta lyhyesti. Voit ottaa REG-toiminnon (alueverkon seuranta) käyttöön tai poistaa sen käytöstä painamalla **AF**-painiketta yli kaksi sekuntia.

LOCAL/DX-valinta EON-TA-tilassa

Viritin vastaanottaa hyvin kuuluvia paikalliasemia EON-TA-tilassa, jos painat TA-painiketta yli kaksi sekuntia. Jos painat TA-painiketta yli kaksi sekuntia, viritin vastaanottaa kaikki asemat, myös kaukana sijaitsevat ja huonosti kuuluvat. On suositeltavaa valita TA-painikkeen avulla paikalliset hyvin kuuluvat asemat.

OHJELMATYYPPI TOIMINTO

Voit valita taajuusalueelta tietyn ohjelmatyyppin toimimalla seuraavasti:

1. Valitse FM-aaltoalue painamalla **BAND**-painiketta.
2. Voit valita kunkin tilan painamalla **PTY**-painiketta:
Musiikkiryhmä → Puheohjelmaryhmä → Ei hakua
3. Paina jotain **esivirityspainiketta (1-6)** nopeasti. Painaessasi näppäintä ohjelma muuttuu seuraavasti.2

Painike	Musiikkiryhmä
1.	Pop M, Rock M
2.	Easy M, Light M.
3.	Klassinen, Muu musiikki M
4.	Jazz, Country
5.	Nation M, Oldies
6.	Folk M
Painike	Puheohjelmaryhmä
1.	Uutiset, Asiaohjelma, Tieto-ohjelmat
2.	Urheilu, Opetusohjelmat, Kuunnelmat
3.	Kulttuuri, Tiedo, Sekalainen
4.	Sää, Talous, Lastenohjelmat
5.	Yhteiskunta, Uskonto, Ohjelmat, joihin kuuntelijat soittavat
6.	Matkailu, Vapaa-aika, Dokumenttiohjelmat



G-tilan säätäminen

1. Voit aktivoida valintatilan painamalla **SEL**-painiketta yli kaksi sekuntia.
2. Voit valita kunkin tilan painamalla **SEL**-painiketta:
3. Voit valita ilmaisimen kääntämällä **CONTROL UP/DOWN** -säädintä oikealle tai vasemmalle tai painamalla kaukosäätimen **VOLUME** (▼ / ▲) -painiketta.

TA SEEK -tila

Jos uusi asema ei lähetä TP-tietoja viiden sekunnin kuluessa, vastaanotin palaa seuraavalle asemalle, joka lähettää PT-tietoja, vaikka sen PI eroaa viimeisestä asemasta.

TA ALARM -tila

Jos uusi asema ei lähetä TP-tietoja viiden sekunnin kuluessa, kuuluu kaksoisäänimerkki.

PI SOUND -tila

Jos välillä kuuluu toisen PI-tunnuksen omaavan aseman ääni, vastaanotin mykistää äänen yhden sekunnin kuluttua.

PI MUTE -tila

Jos edellä kuvattu tilanne syntyy, vastaanotin mykistää äänen heti.

RETUNE L -tila

TA- tai PI-haun odotusaika voidaan valita. Uudelleenviritysajaksi määritetään 90 sekuntia.

RETUNE S -tila

TA- tai PI-haun odotusaika voidaan valita. Uudelleenviritysajaksi määritetään 30 sekuntia.

Radioasemien kuuntelu

1. Kytke laitteeseen virta painamalla näppäintä **POWER/MUTE** (🔊) [etupaneelissa **MUTE/POWER**].
 - Kun valitset lähteen, laitteeseen kytkeytyy virta.
2. Valitse viritin painamalla näppäintä **FUNC**.
3. Valitse taajuusalue painamalla näppäintä **BAND**.
 - Paina näppäintä **BAND**, kunnes haluttu alue tulee näyttöön: FM1, FM2, FM3, MW(AM).
4. Voit aloittaa etsinnän painelemalla nopeasti ◀ / ▶ .
 - Viritin etsii hyvään vastaanottoon riittävän voimakkaan aseman ja pysähtyy sitten.
 - Voit peruuttaa haun painelemalla nopeasti ◀ / ▶ .
5. Voit etsiä manuaalisesti pitämällä ◀ / ▶ painettuna yhden sekunnin ajan. Painele tämän jälkeen nopeasti ◀ / ▶ .
 - Taajuus siirtyy ylös tai alas vaiheittain.

HUOMAUTUS

- Kun valittua taajuutta lähetetään stereona, syttyy stereoilmaisin “((ST))”.

Automaattinen muistihaku

Tällä toiminnolla voit automaattisesti tallentaa kuusi voimakkainta lähetystaajuutta.

1. Valitse viritin painamalla näppäintä **FUNC**.
2. Paina etupaneelissa näppäintä **AS/PS** noin 1 sekunti.
 - Hakuselaus alkaa nykyisestä näytetystä taajuudesta ylöspäin ja pysähtyy, kun 6 asemaa on esiviritetty tai kuuluvat taajuudet on hakuselattu läpi kerran.

HUOMAUTUKSIA

- Esiviritystä ei suoriteta, jos virituskelpoisia asemia ei löydy.
- Suorittaessa automaattinen esiviritys pyyhitään aikaisemmat esiviritetyt asemat automaattisesti pois.
- Pysäytä automaattinen esiviritys painamalla näppäintä **BAND** tai **AS/PS**.

Radioasemien taajuuksien tallennus ja haku

Voit helposti tallentaa enintään kuusi taajuutta, ja hakea ne myöhemmin esiin yhdellä näppäilyllä.

1. Valitse haluamasi taajuus.
2. Paina **esiviritys**-painiketta (1–6) yli yhden sekunnin ajan. Esiviritetyn kanavan numero tulee näkyviin.
3. Toista vaiheet 1 ja 2, jos haluat esiviritää muita asemia.

HUOMAUTUKSIA

- Koska F1, F2, F3 ovat sama taajuusalue, voit esiviritää radioon 18 painiketta.
- Jos asema esiviritetään painikkeeseen, johon on jo valmiiksi esiviritetty toinen asema, aiempi asema poistuu automaattisesti.

Esiviritettyjen asemien hakuselaus

Paina etupaneelissa näppäintä **AS/PS** noin 1 sekunti.

Pysäytä skannaus painamalla näppäintä **AS/PS**.

Esiviritettyjen asemien viritys

Valitse haluttu taajuusalue painamalla **BAND**, ja paina kaukosäätimessä numeronäppäimiä (1-6).

Esiviritetyn aseman numero ilmestyy näyttöön ja asema viritetty vastaanottoon.





Audio CD-, MP3/WMA-levyjen, USB ja CD-vaihtajan käyttö

Audio CD- ja MP3/WMA-levyjen toisto

Laite voi toistaa MP3/WMA-formaatin tallenteita CD-ROM, CD-R tai CD-RW -levyiltä.

Ennen kuin toistat MP3/WMA-tallenteita, lue HUOMAUTUKSET MP3/WMA-tallenteista sivulla 23.

- Voit toistaa tiedoston suoraan painamalla **NUMBER (#)** -näppäintä ja sitten raidan numeroa **numeropainikkeilla 0-9**.

Toisto CD-vaihtajalla (VALINNAINEN)

Toiston asetukset

- Liitä tämän laitteen CD-vaihtajaliitin CD-vaihtajan liittimeen, kuten sivulla 10 esitetään.
- Audiojärjestelmä: kytke virta audiolaitteisiin ja valitse laitteeseen liitetty sisääntulolähde.

1. Kytke laitteeseen virta painamalla **MUTE/POWER** tai **POWER/MUTE** (☒).
2. Valitse CD-vaihtajatoiminto painamalla toistuvasti **FUNC**.
3. Laita toistettava levyn alustalle.
Toisto alkaa automaattisesti.

Siirtyminen toiselle levyille

Valitse seuraava levy tai palaa edelliselle levyille painamalla **D(+/-)** lyhyesti toiston aikana.

Tauko

1. Paina toiston aikana **PLAY/PAUSE** (▶/||).
2. Palaa toistoon painamalla **PLAY/PAUSE** (▶/||) uudestaan.

Siirtyminen toiselle raidalle

- Voit valita seuraavan raidan tai palata nykyisen raidan alkuun painamalla lyhyesti **◀/▶** toiston aikana.
- Voit siirtyä edelliseen raitaan painamalla **◀** kaksi kertaa lyhyesti.
(Jos toisto-aika on alle kolme sekuntia, tämä toiminto ei ole käytössä.)

Siirtyminen toiseen kansioon

Voit siirtyä seuraavaan tai edelliseen kansioon painamalla nopeasti **FOLDER UP/ DOWN** (^ / v).

Haku

Pidä **◀/▶** painettuna noin yhden sekunnin toiston aikana ja vapauta se haluamassasi kohdassa.

Siirtyminen toiseen ohjaimen

DRV-valintaa käytetään alustettaessa yksikköön kytketyn monikäyttölukijan muistia.

Voit siirtyä seuraavaan ohjaimen painamalla nopeasti **DRV**.

- Edellistä ohjainta ei voi valita **DRV**-painikkeen avulla.



Audio CD-, MP3/WMA-levyjen, USB ja CD-vaihtajan käyttö



Uudestaan

- Paina **RPT**-painiketta toiston aikana.
Näkyviin tulee 1 RPT.
- Pidä **RPT**-painike painettuna toiston aikana.
MP3 tai WMA: Näkyviin tulee RPT.
(Kaikki kansion sisältämät tiedostot toistetaan toistuvasti.)
CDC: Näkyviin tulee RPT.
(Kaikki levyn tai CD-vaihtajan sisältämät tiedostot toistetaan toistuvasti.)
- Paina **RPT**-painiketta uudelleen.
"1 RPT" tai "RPT" poistuvat näkyvistä.
Uusintatila poistetaan käytöstä.

Satunnaistoisto

- Paina **SHF**-painiketta toiston aikana.
Näkyviin tulee SHF.
- Pidä **SHF**-painike painettuna toiston aikana.
MP3 tai WMA: Näkyviin tulee "ALL SHF".
(Kaikki kansion sisältämät tiedostot toistetaan satunnaisesti.)
CDC: Näkyviin tulee ALL SHF.
(Kaikki levyn tai CD-vaihtajan sisältämät tiedostot toistetaan satunnaisesti.)
- Paina **SHF**-painiketta uudelleen.
"SHF" tai "ALL SHF" poistuu näkyvistä.
(Satunnainen toisto peruutetaan.)

HUOMAUTUKSIA

- Jos painat  -painiketta satunnaistoiston aikana, edelliseen raitaan ei palata.

Johdantokannaus

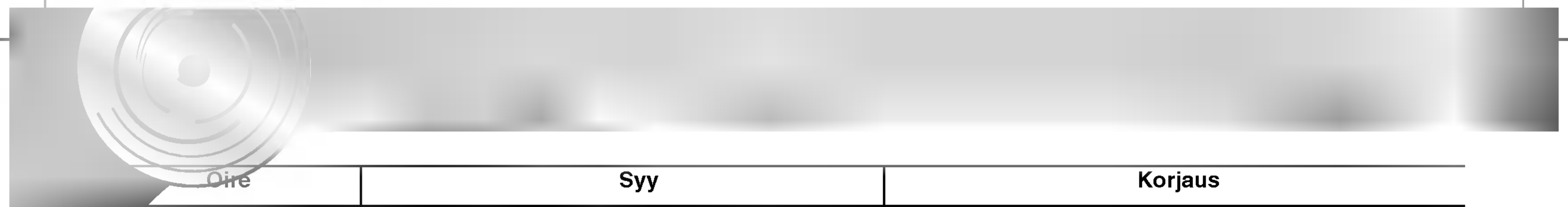
- Paina **SCAN**-painiketta toiston aikana.
Näkyviin tulee SCAN.
- Pidä **SCAN**-painike painettuna toiston aikana.
MP3 tai WMA: Näkyviin tulee ALL SCAN.
(Kaikkien kansion sisältämien tiedostojen 10 ensimmäistä sekuntia toistetaan.)
CDC: Näkyviin tulee ALL SCAN.
(Kaikkien levyn tai CD-vaihtajan sisältämien raitojen 10 ensimmäistä sekuntia toistetaan.)
- Paina **SCAN** uudelleen.
SCAN tai ALL SCAN poistuu näkyvistä.
(Johdantokannaus poistuu käytöstä.)

CD TEXT/ID 3 TAG

Joillakin levyillä on valmistuksen yhteydessä koodattuja tietoja. Levyt voivat sisältää tietoja, kuten nimikkeen, esittäjän nimen ja albumin nimen, ja levyjä kutsutaan CD TEXT -levyiksi.

Toistettaessa tietoja sisältäviä levyjä tiedot nähdään näytössä (kansion nimi, tiedostonimi, ID3 Tag, nimike, esittäjä tai albumi). Jos tietoja ei ole, näytössä näytetään viesti "NO TEXT".

Paina **DISP**-painiketta toistuvasti MP3- tai WMA-tiedoston toiston aikana.



Oire	Syy	Korjaus
Virta ei kytkeydy päälle. Laitte ei toimi.	<ul style="list-style-type: none">• Johdot ja liittimet väärin liitetty.• Varoke palanut. • Häiriöt ja muut tekijät saavat sisäisen mikroprosessorin toimimaan väärin.	<ul style="list-style-type: none">• Varmista vielä kerran, että kaikki liittännät on oikein tehty.• Korjaa varokkeen palamisen syy ja vaihda uusi varoke. Asenna varmasti uusi varoke samoilla arvoilla. • Kytke laite pois päältä ja takaisin päälle.
Laitte ei toimi oikein, vaikka painetaan kaukosäätimen oikeita näppäimiä.	<ul style="list-style-type: none">• Akkujännite alhainen.• Jotkut toiminnot ovat kiellettyjä joillakin levyillä.	<ul style="list-style-type: none">• Laita uusi paristo.• Kokeile käyttää toista levyä.
Toisto ei ole mahdollista.	<ul style="list-style-type: none">• Levy on likainen.• Ladattu levy on tyyppiä, jota laite ei voi toistaa.	<ul style="list-style-type: none">• Puhdista levy.• Tarkista levyn tyyppi.
Ääntä ei kuulu. Äänenvoimakkuus ei kasva.	<ul style="list-style-type: none">• Kaapeleita ei ole liitetty kunnolla.	<ul style="list-style-type: none">• Liitä kaapelit kunnolla.
Ääntä ei tule.	<ul style="list-style-type: none">• Äänenvoimakkuus on alhainen.	<ul style="list-style-type: none">• Säädä äänenvoimakkuus.
Hyppäyksiä voi suorittaa äänessä.	<ul style="list-style-type: none">• Tämä laite ei ole tukevasti kiinnitetty.	<ul style="list-style-type: none">• Kiinnitä tämä laite tukevasti.

Lisätietoja

Tämän laitteen kanssa yhteensopivien MP3/WMA -levyjen rajoitukset ovat:

1. Näytteistystaajuus / 8 - 48kHz (MP3)
32 - 48kHz (WMA)
2. Siirtonopeus / rajoissa 8 - 320kbps (myös VBR) (MP3)
64 - 160kbps (WMA)
3. CD-R/CD-RW:n fyysinen formaatti tulee olla "ISO 9660"
4. Jos tallennat MP3/WMA -tiedostoja ohjelmalla, joka ei kykene luomaan tiedostojärjestelmää, esim. "Direct-CD":llä jne., MP3/WMA -tiedostoja on mahdotonta toistaa. Suositamme, että käytät "Easy-CD Creator":ia, joka luo levyille ISO9660 tiedostojärjestelmän.

Asiakkaiden tulee myös huomioida, että MP3/WMA-tiedostojen ja musiikin lataamiseen internetistä tarvitaan lupa. Yhtiöllämme ei ole mitään oikeuksia sellaisen luvan myöntämiseen. Lupa tulee aina hankkia tekijänoikeuksien omistajalta.

P/NO : 3834RR0017W

Yleistä

Lähtöteho50W x 4CH(Max.)
VirtalähdeDC 12V
Kaiuttimen Impedanssi4 Ω
MaadoitusNegatiivinen maa
Mitat (L x K x S)182 x 51 x 173 mm (ilman etupaneelia)
Nettopaino (noin)1.8 kg

FM-viritin

Taajuusalue87.5-107.9MHz tai 87.5-108 MHz tai
65-74 MHz, 87.5-108 MHz
Signaalikohinasuhde55 dB
Särö1.0%
Käyttöherkkyys12 dBμV

MW(AM) -viritin

Taajuusalue520-1720kHz tai 522-1620 kHz
Signaalikohinasuhde45 dB
Särö1.0%
Käyttöherkkyys32 dBμV

CD

Taajuusalue20 - 20000 Hz
Signaalikohinasuhde70 dB
Särö0.15%

- Muotoilu ja tekniset tiedot voivat muuttua ilman eri ilmoitusta.