

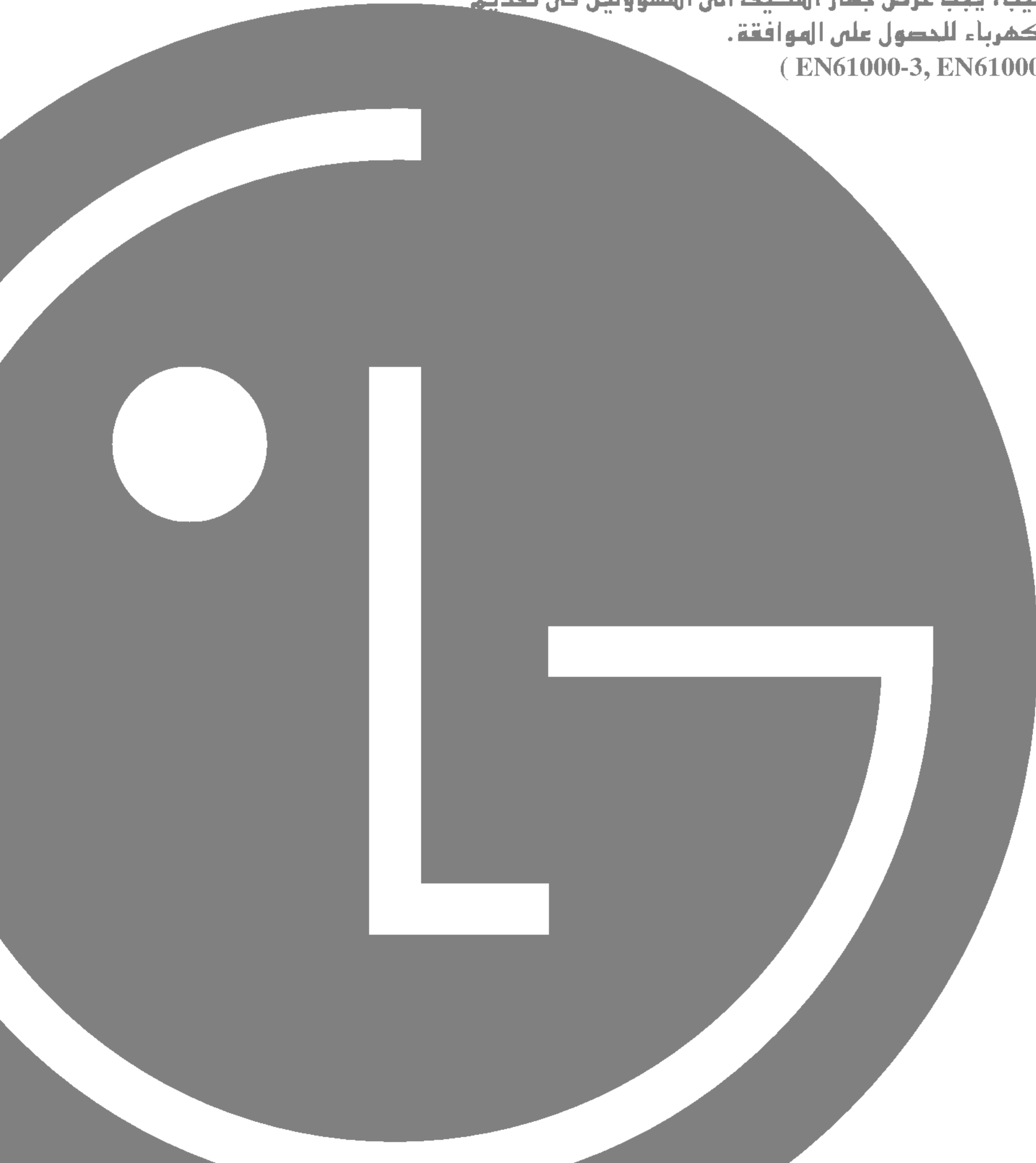


website <http://www.lgservice.co>

LG

مكيف هواء الغرفة دليل المالك

قبل التركيب، يجب عرض جهاز المكيف الى المسؤولين في تقديم
خدمات الكهرباء للحصول على الموافقة.
(معيار EN61000-3, EN61000-2)



📝 للتسجيل

اكتب رقم الموديل ورقم التسلسلي هنا:

رقم الموديل

الرقم التسلسلي

يمكن أن تجدهما على ملصق موجود على جانب كل وحدة.

اسم الموزع

تاريخ الشراء

■ احتفظ بهذه الصفحة عند استلامك لها في حال احتجت إلى إثبات تاريخ الشراء أو من أجل أمور تتعلق بالضمان

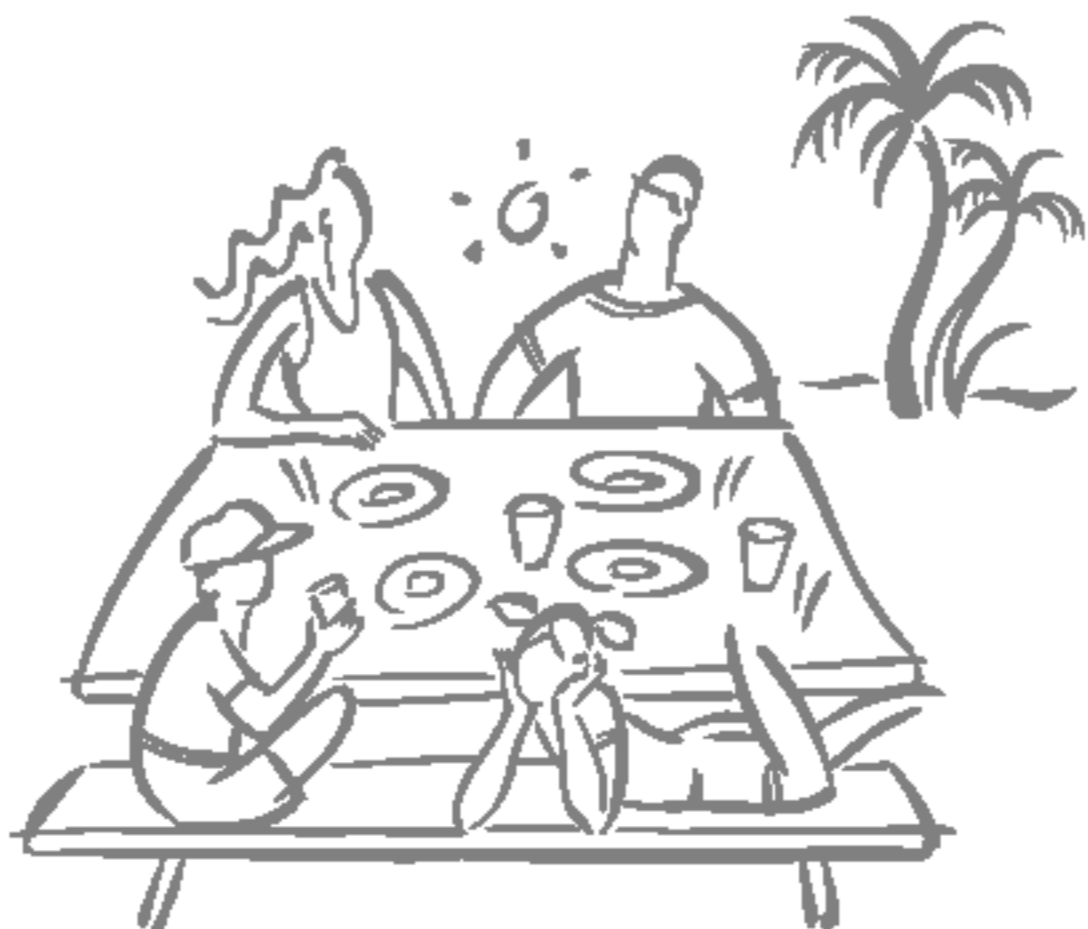
🔍 اقرأ هذا الدليل

احتفظ بهذه الصفحة عند استلامك لها في حال احتجت إلى إثبات تاريخ الشراء أو من أجل أمور تتعلق بالضمان. فقط قليل من العناية الوقائية من جانبك يمكن أن توفر عليك قدراً كبيراً من الوقت والمال على مدى عمر مكيف الهواء.

ستجد العديد من الإجابات على المشاكل الشائعة في مخطط الأفكار المفيدة لاستكشاف الأعطال وإصلاحها. إذا راجعت جدول الأفكار المفيدة لاستكشاف الأعطال وإصلاحها أولاً، فقد تحتاج إلى طلب الخدمة على أية حال.

⚠️ احتياطات

- اتصل بفني الخدمة المختص لإصلاح هذه الوحدة أو صيانتها.
- اتصل بأخصائي التركيب لتركيب هذه الوحدة.
- مكيف الهواء غير مصمم ليستخدمه الأطفال الصغار أو المرضى غير المؤهلين بدون مراقبة.
- يجب مراقبة الأطفال الصغار للتأكد من عدم عبثهم بمكيف الهواء.
- عند استبدال كابل الطاقة، يجب أن تتم عملية الاستبدال بواسطة فني مختص فقط ويقطع بديلة أصلية فقط.
- يجب أن تتم عملية التركيب وفقاً لقوانين الكهرباء القومية وبواسطة فني مختص فقط.



لمنع حدوث اصابات او تلف في الممتلكات ، اتبع التعليمات التالية :
 ■ التشغيل الخاطئ بسبب تجاهل التعليمات سوف يؤدي الى حدوث أذى او تلف ، تم تصنيف درجة الخطورة بالرموز التالية :

تحذير ! ترمز هذه العلامة لاحتمال حدوث وفاة او أذى جسيم .

تنبيه ! ترمز هذه العلامة لاحتمال حدوث جروح او تلف في الممتلكات فقط.

■ المصطلحات التالية تم تصنيفها بالرموز التالية

لا تفعل هذا ابدا



افعل هذا دائماً

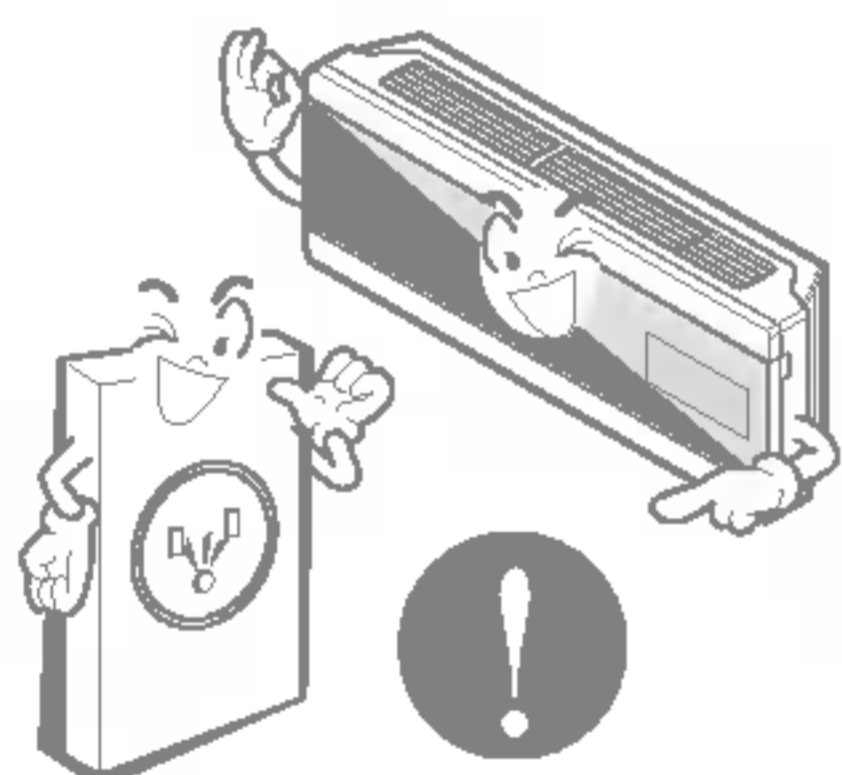


تحذير

تركيب

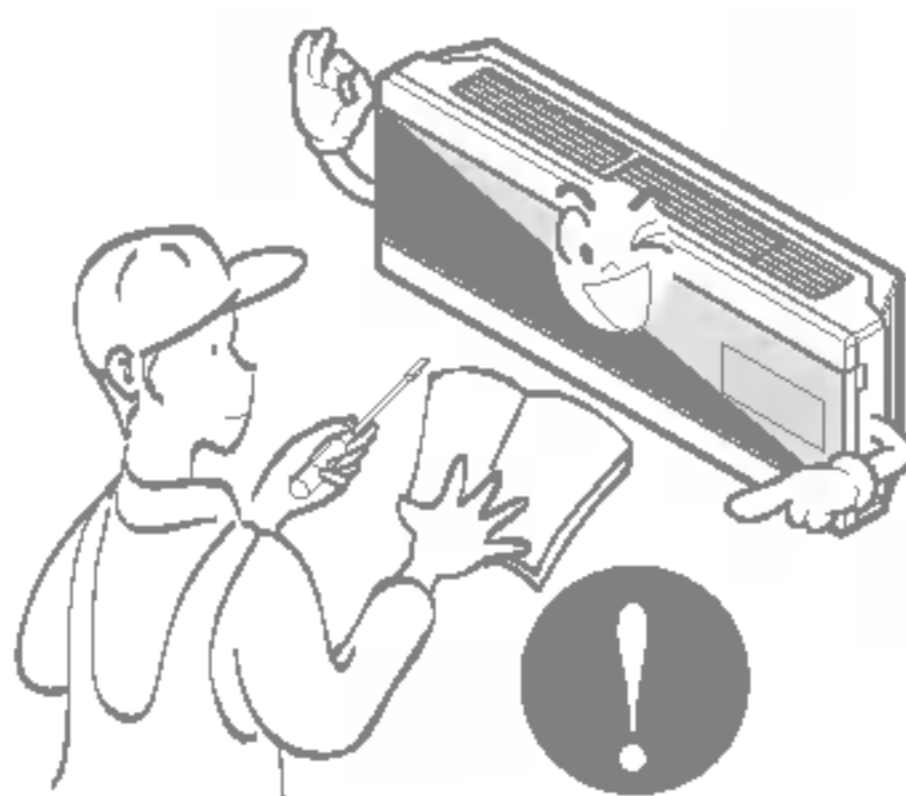
استخدم دائماً فيشة كهرباء وقابس به طرف للأرضي.

• فهناك مخاطر حريق أو صدمة كهربائية.



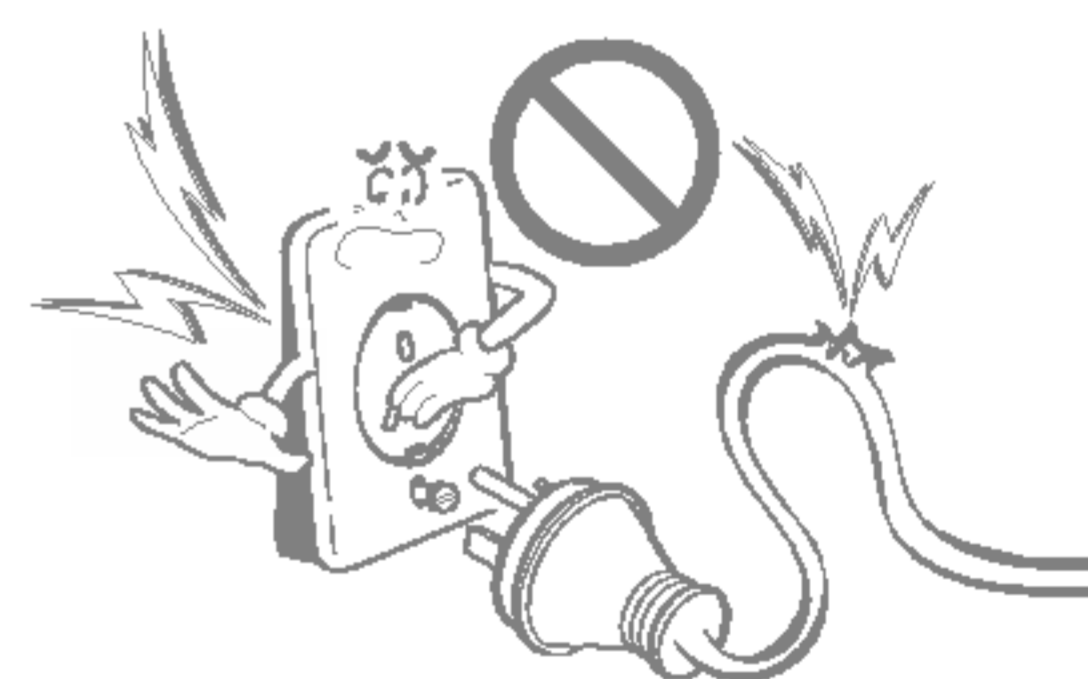
اتصل بالموزع أو البائع أو الفني المختص أو مركز الخدمة المعتمد لتنفيذ أعمال الكهرباء.

• فهناك مخاطر حريق أو صدمة كهربائية.



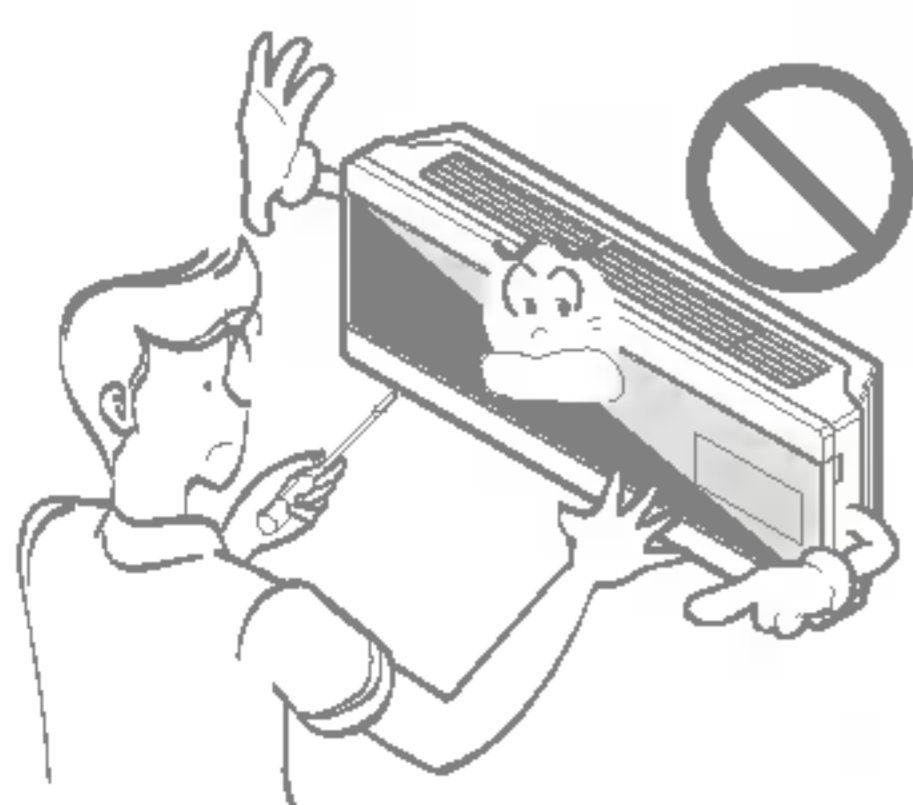
لا تستخدم أسلاك كهرباء أو فيشات تالفة، ولا تستخدم قابس غير مثبت.

• فهناك مخاطر حريق أو صدمة كهربائية.



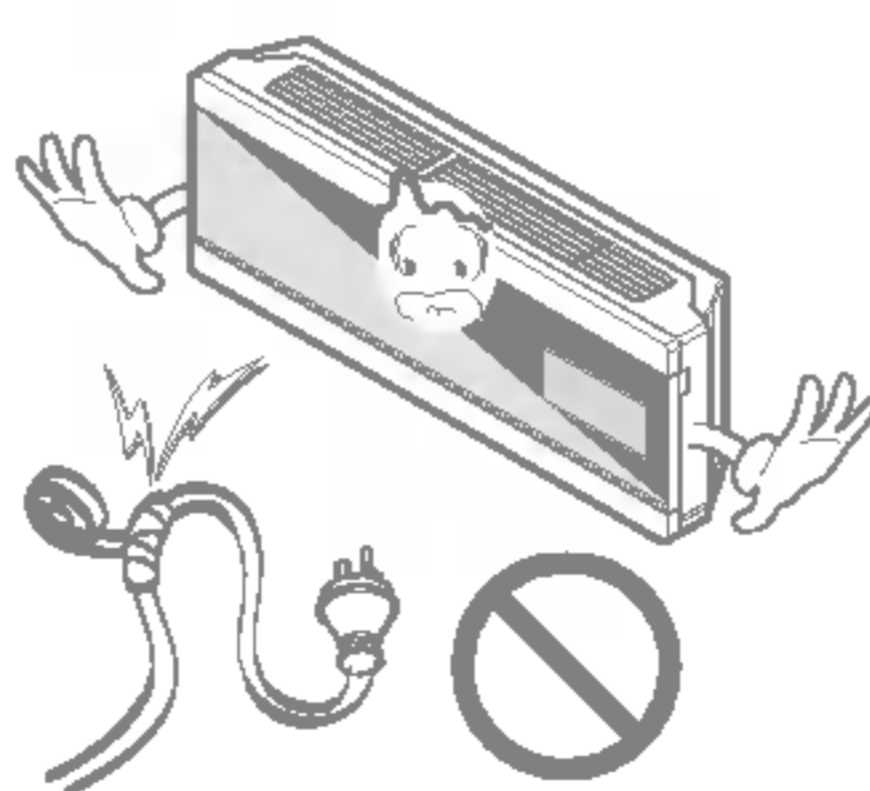
لا تقم بتركيب الوحدة أو إزالتها أو إعادة تركيبها بمفردك (العميل).

• فهناك مخاطر حريق أو صدمة كهربائية، أو الانفجار، أو الإصابة.



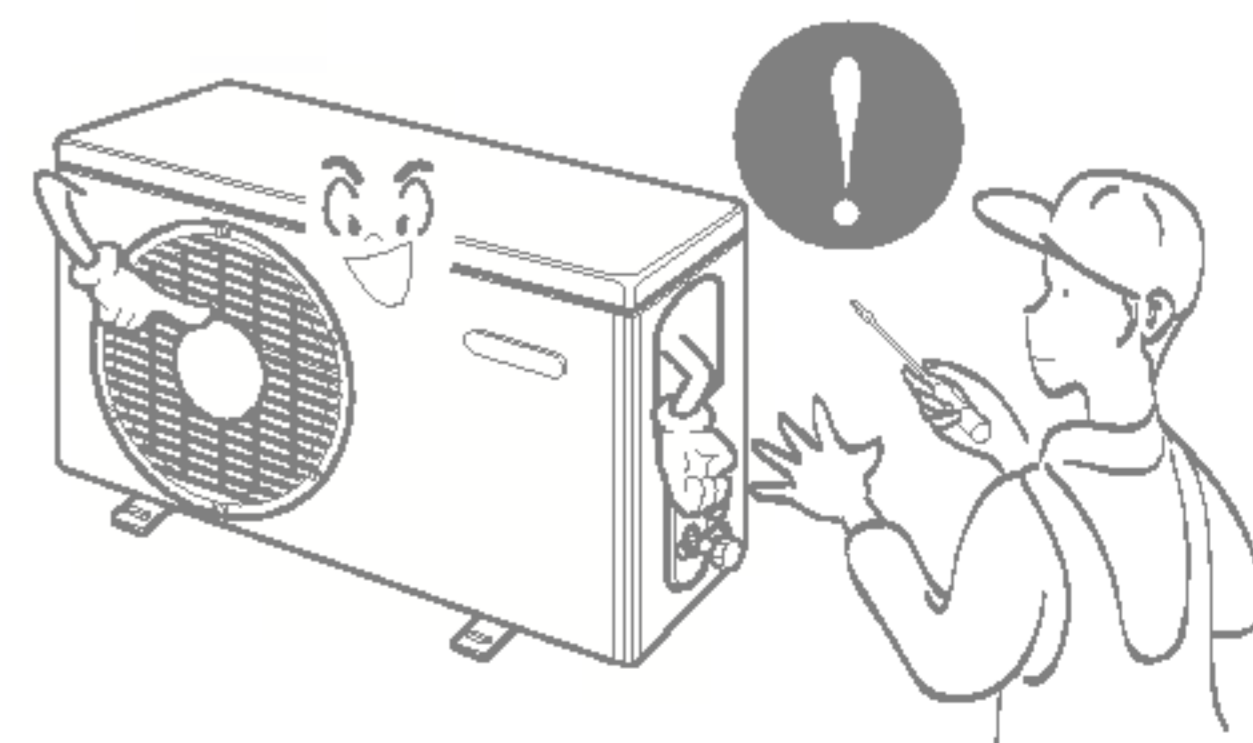
لا تقم بتعديل أو تمديد سلك الكهرباء.

• فهناك مخاطر حريق أو صدمة كهربائية.



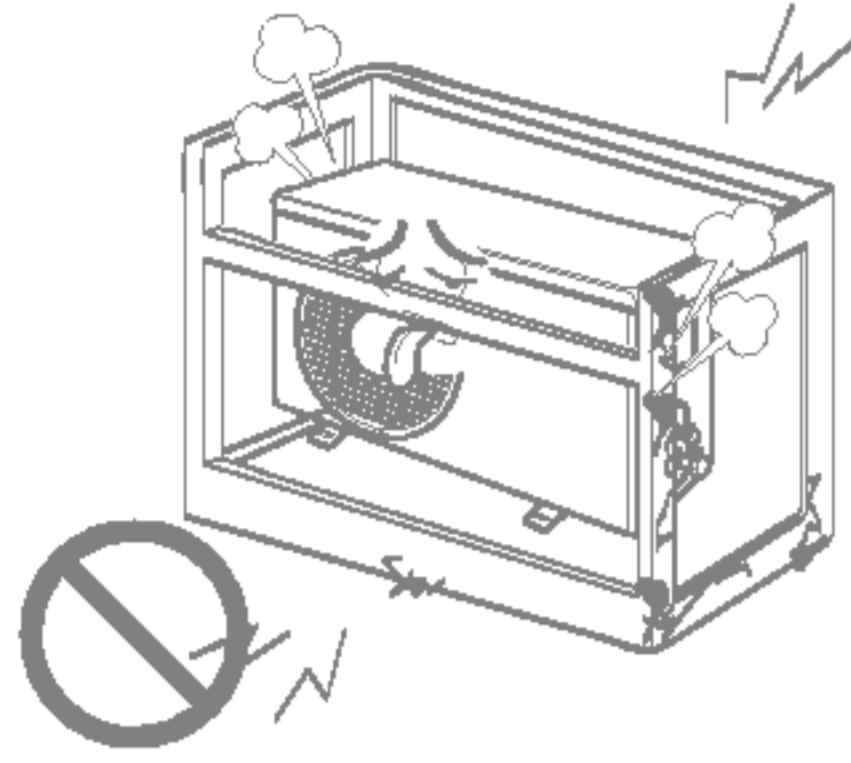
قم بتثبيت لوحة صندوق التحكم وغطائه بإحكام.

• فهناك مخاطر حريق أو صدمة كهربائية.



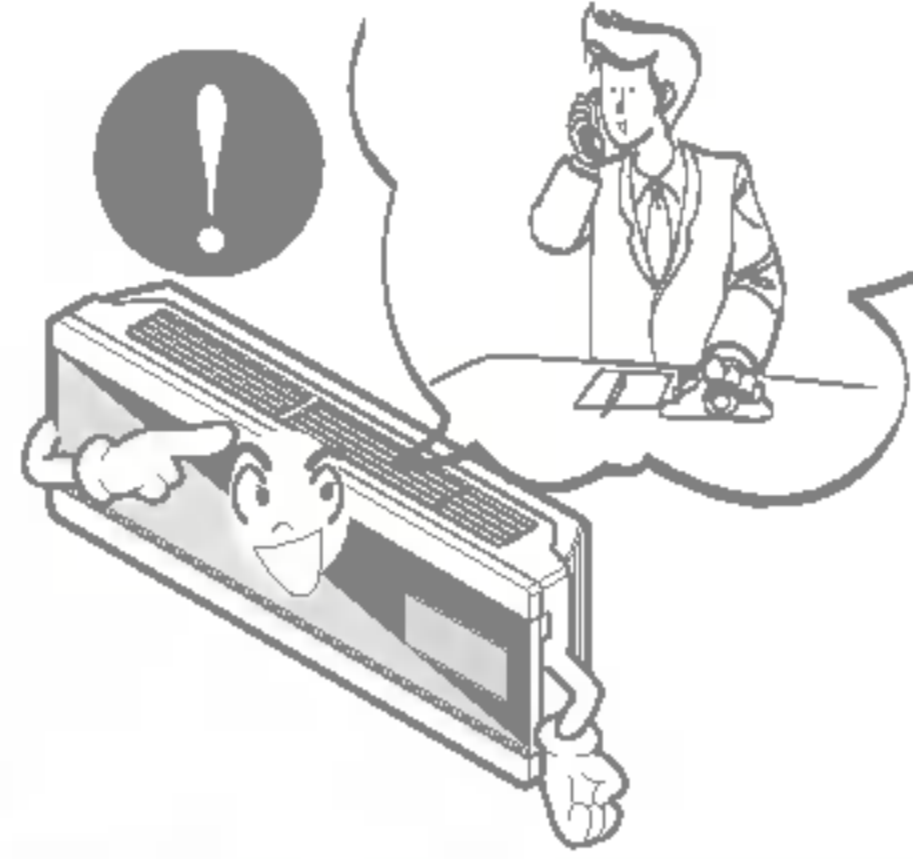
لا تقم بتركيب المنتج على منصة تركيب غير صالحة.

• فقد يؤدي ذلك إلى الإصابة، أو الحوادث، أو تلف المنتج.



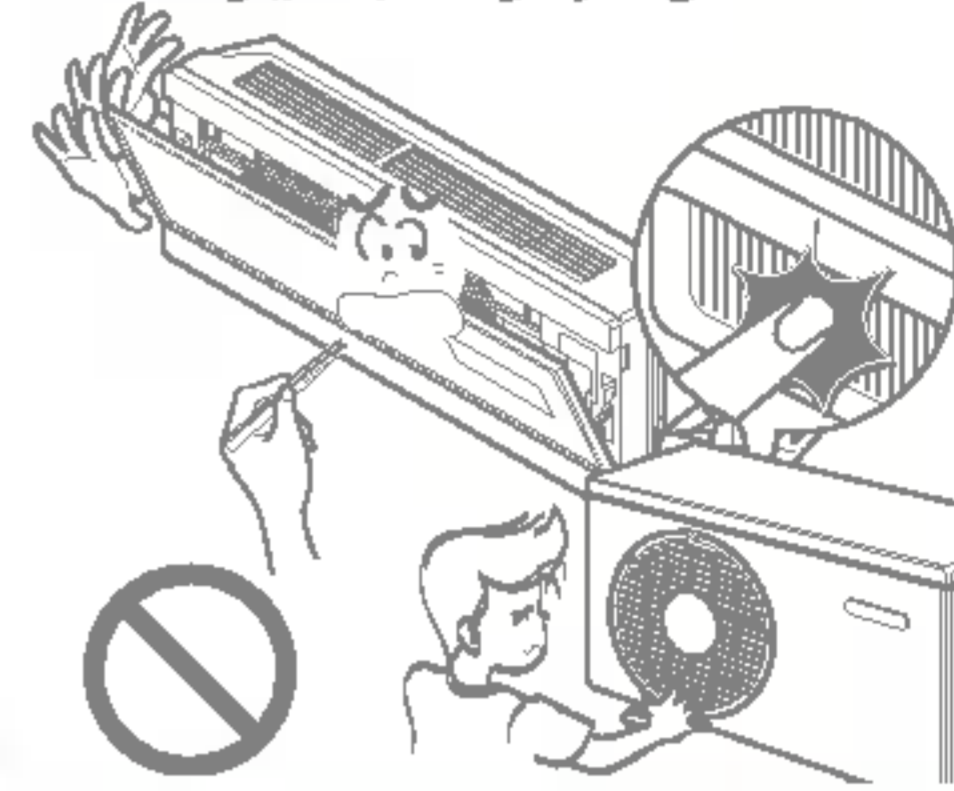
بالنسبة للتركيب، اتصل دائماً بالموزع أو مركز الخدمة المعتمد.

• فهناك مخاطر حريق أو صدمة كهربائية، أو الانفجار، أو الإصابة.



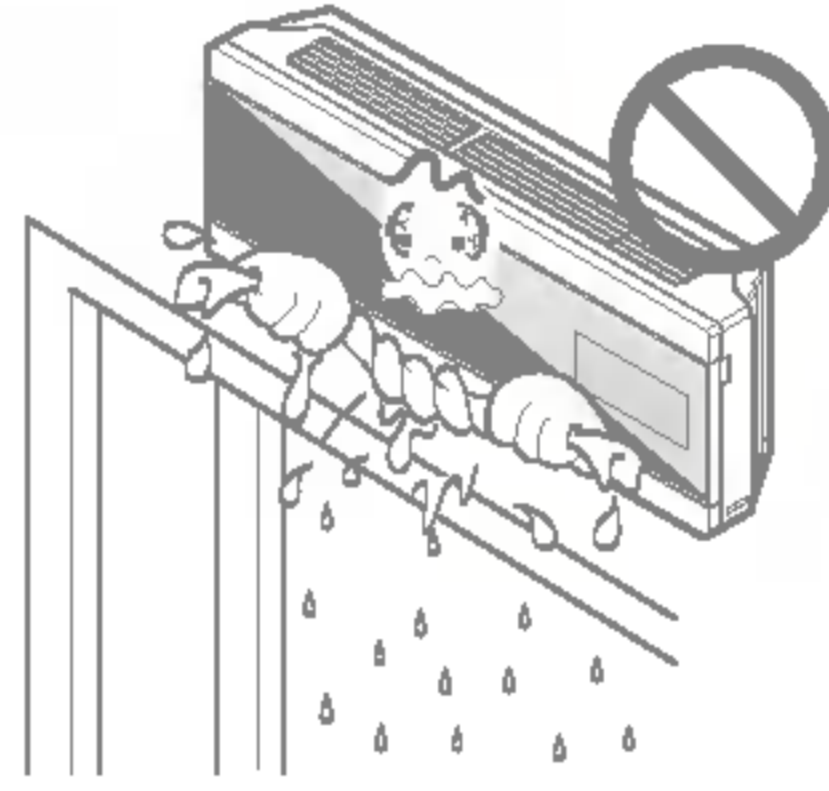
كن حذراً أثناء إخراج الوحدة من صندوقها وتركيبها.

• فقد تتسبب الحواف الحادة في إصابتك. كن أكثر حرصاً من حواف الحاوية والأطراف المدببة الموجودة على الضاغط وجهاز التبخير.



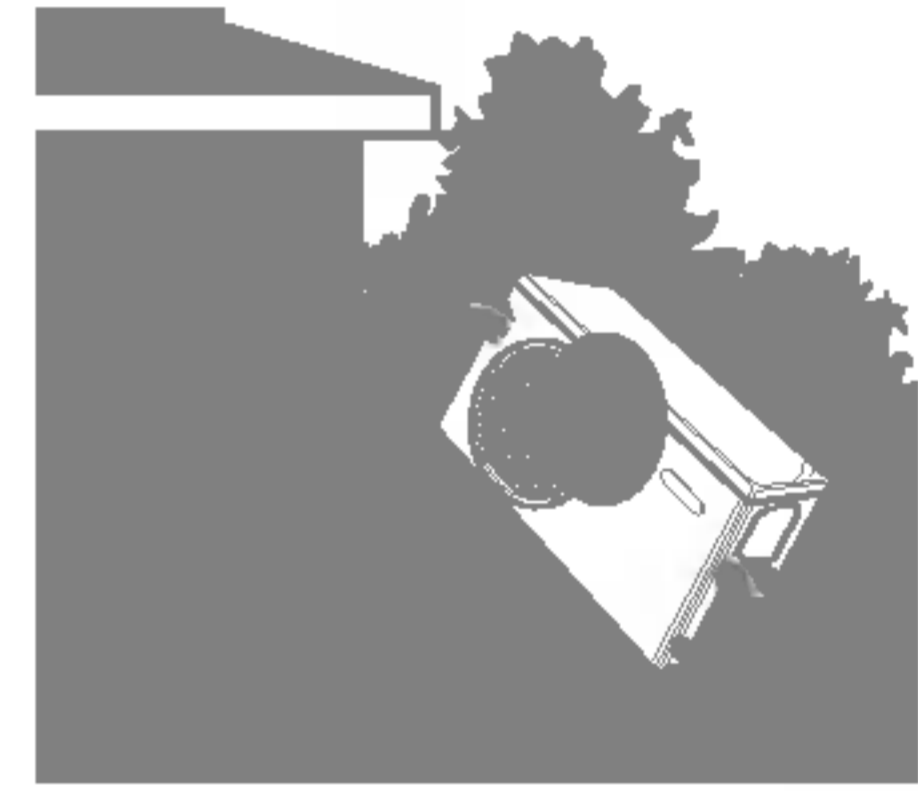
لا تسمح بتشغيل مكيف الهواء لفترة طويلة حينما تكون درجة الرطوبة عالية جداً مع ترك الباب أو النافذة مفتوحة.

• فقد تتكاثف الرطوبة وتبلل الأثاث أو تلفه.



تأكد من أن منطقة التركيب لا تتأثر بمرور الوقت.

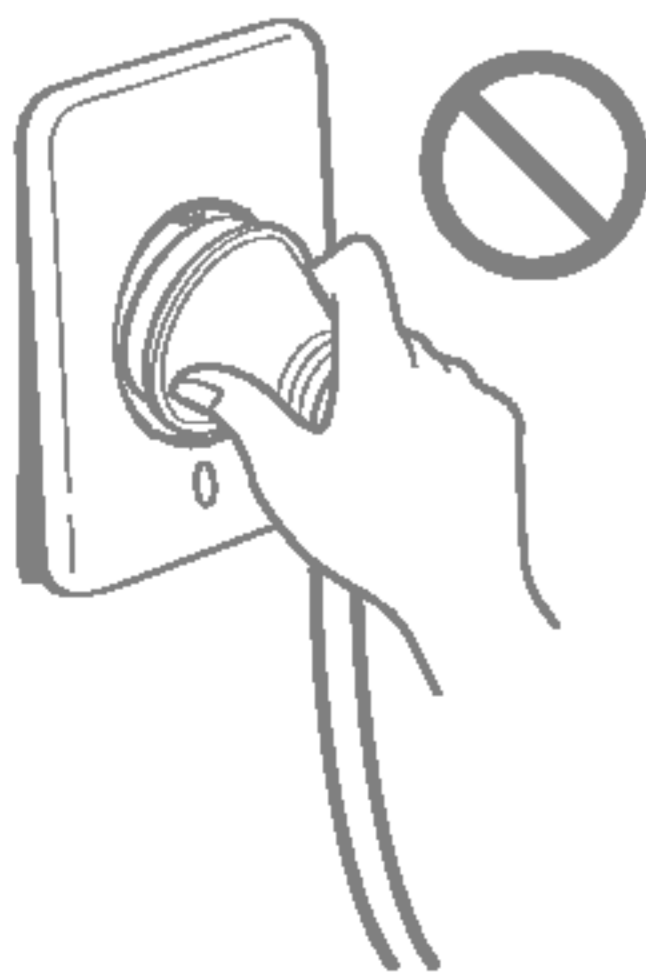
• لأنه إن سقطت القاعدة، سيسقط مكيف الهواء معها، ويسبب تلف الممتلكات، وتوقفه عن العمل، وقد تقع بعض الإصابات.



تشغيل

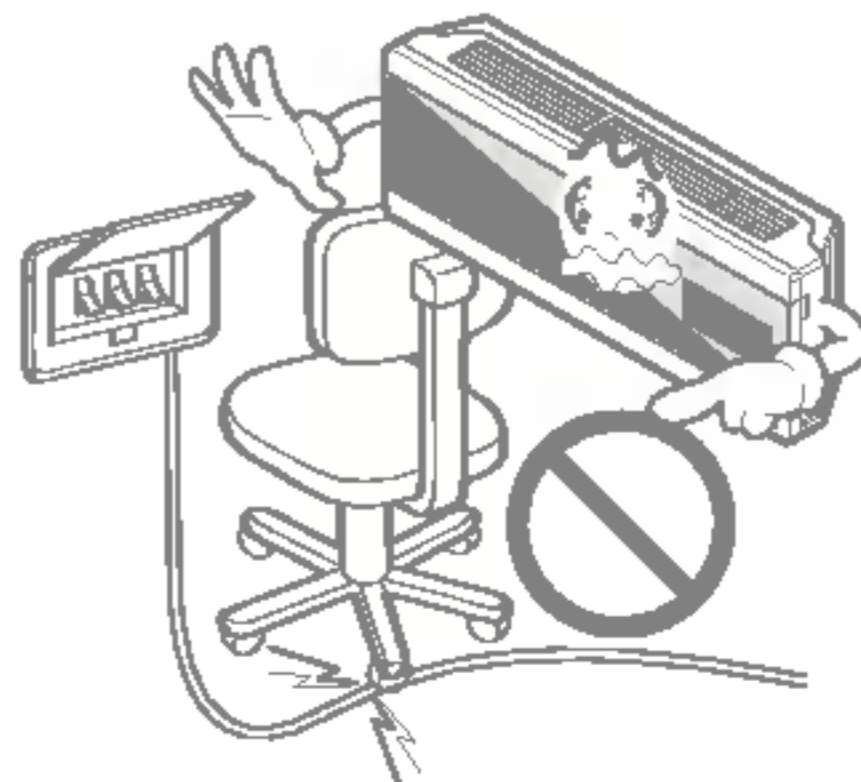
لا تشغل مكيف الهواء أو توقف تشغيله عن طريق توصيل أو فصل فيشة الكهرباء.

• فهناك مخاطر حريق أو صدمة كهربائية.



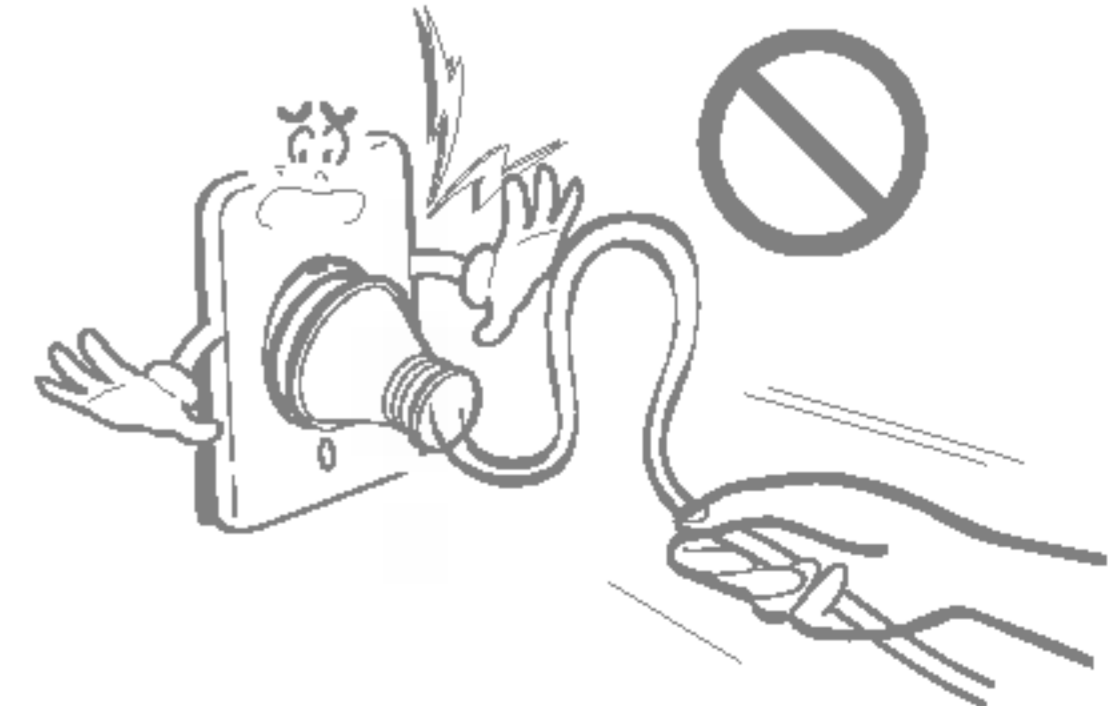
لا تضع أي شيء فوق سلك الكهرباء.

• فهناك مخاطر حريق أو صدمة كهربائية.



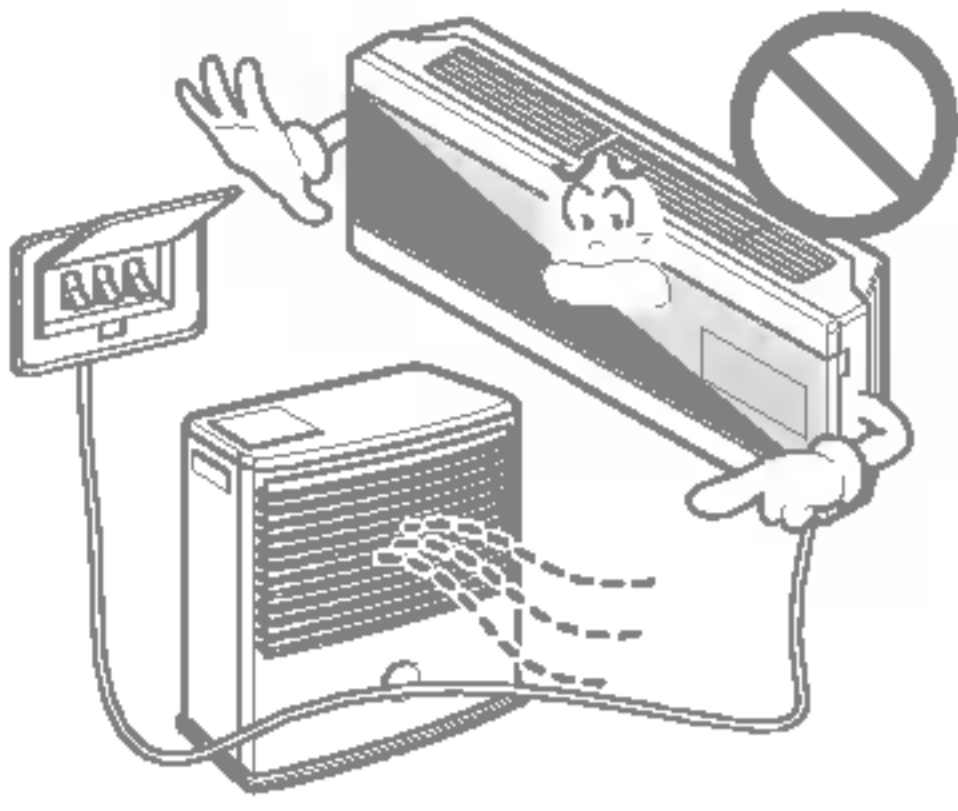
تأكد من عدم إمكانية سحب أسلاك الكهرباء أو تلفها أثناء التشغيل.

• فهناك مخاطر حريق أو صدمة كهربائية.



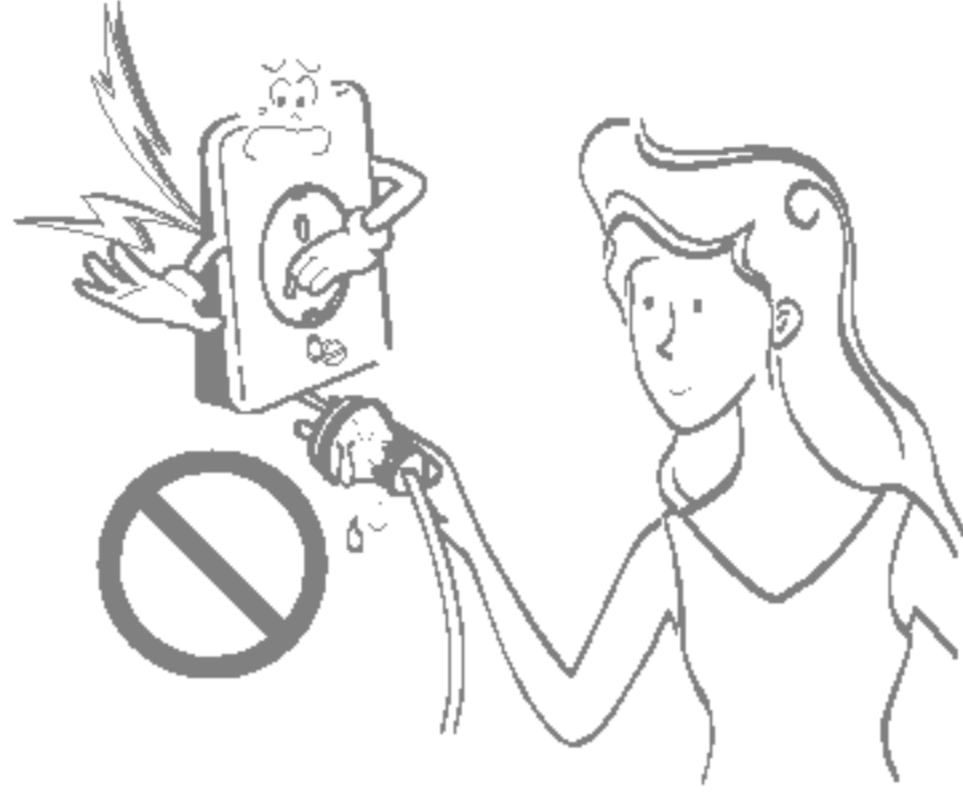
لا تضع سخان أو أي جهاز آخر بجوار سلك الكهرباء.

• فهناك مخاطر حريق أو صدمة كهربائية.



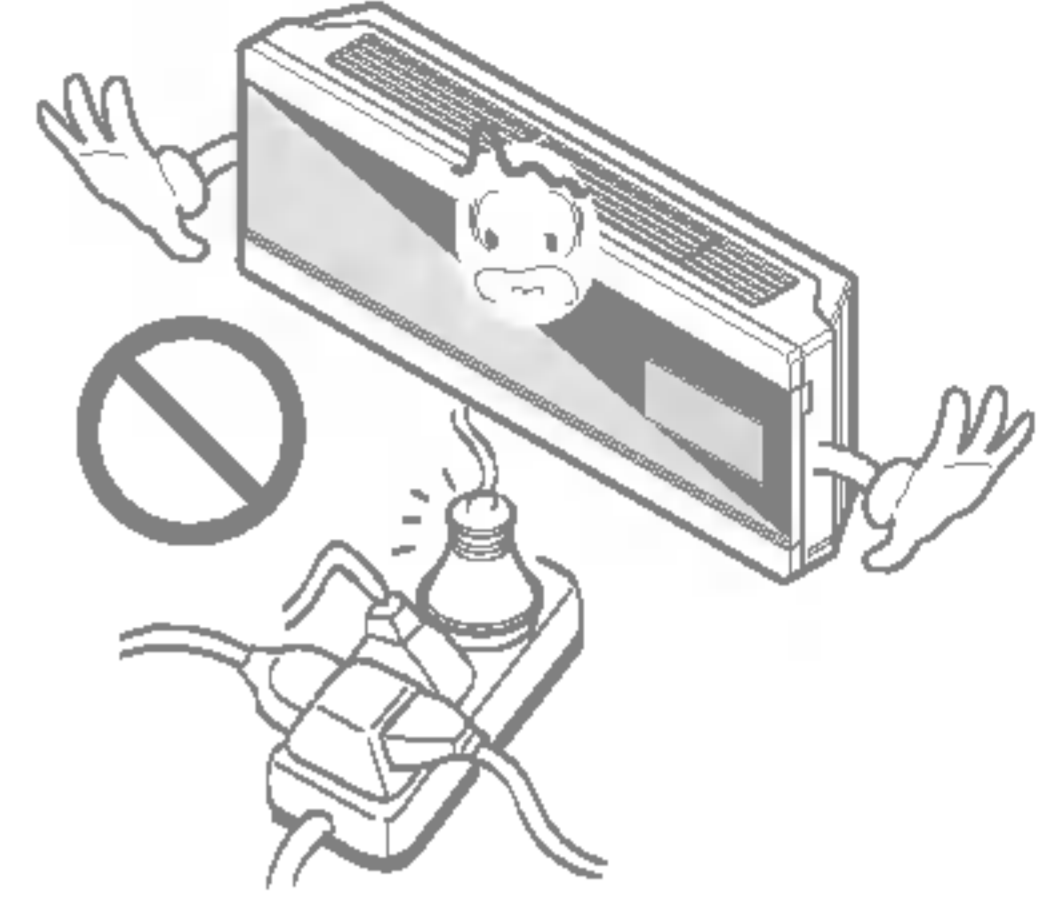
اقبض على الفيشة لإزالة السلك من مصدر التيار. لا تلمسها بيدك مبللة.

• فهناك مخاطر حريق أو صدمة كهربائية.



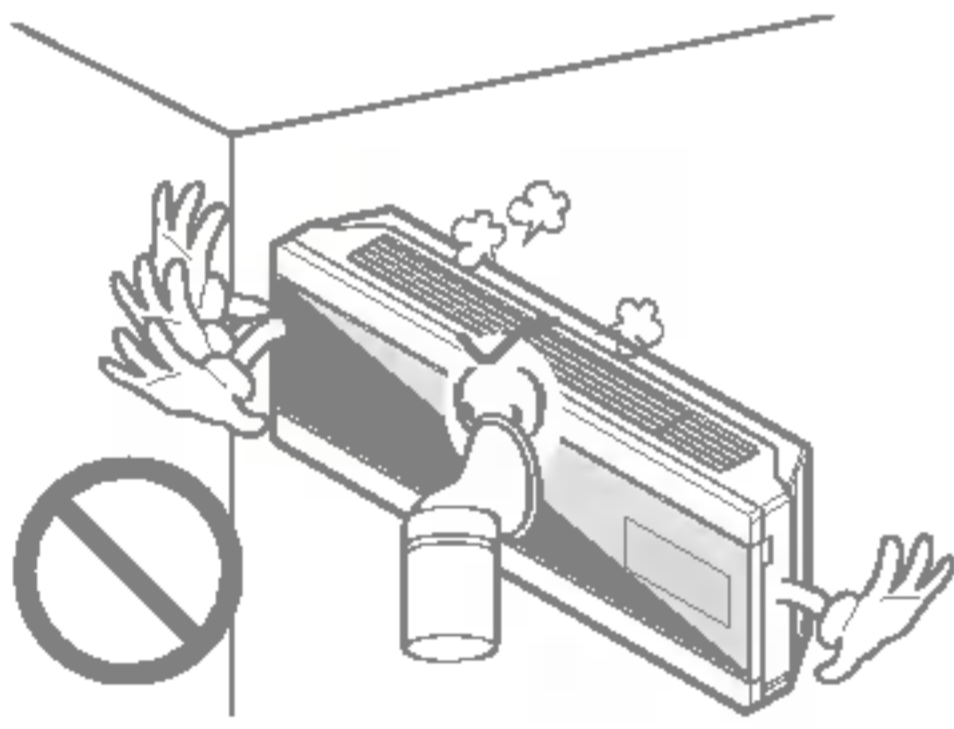
استخدم مصدر تيار مخصص لهذا الجهاز.

• فهناك مخاطر حريق أو صدمة كهربائية.



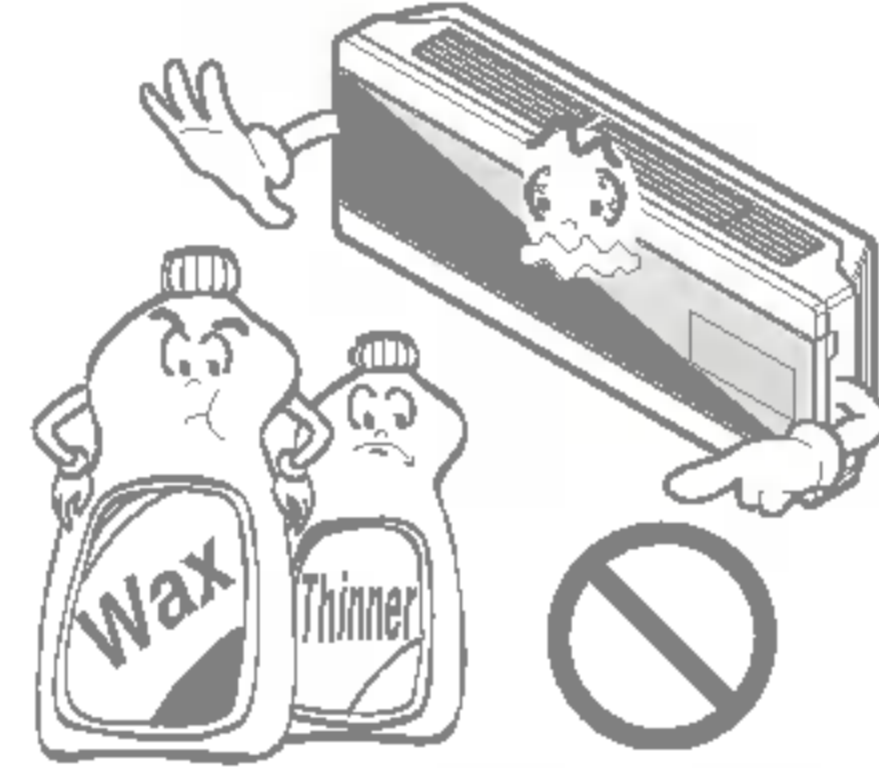
لا تستخدم المنتج في مساحة مغلقة صيقة لفترة طويلة.

• فقد يحدث نقص في الأوكسجين.



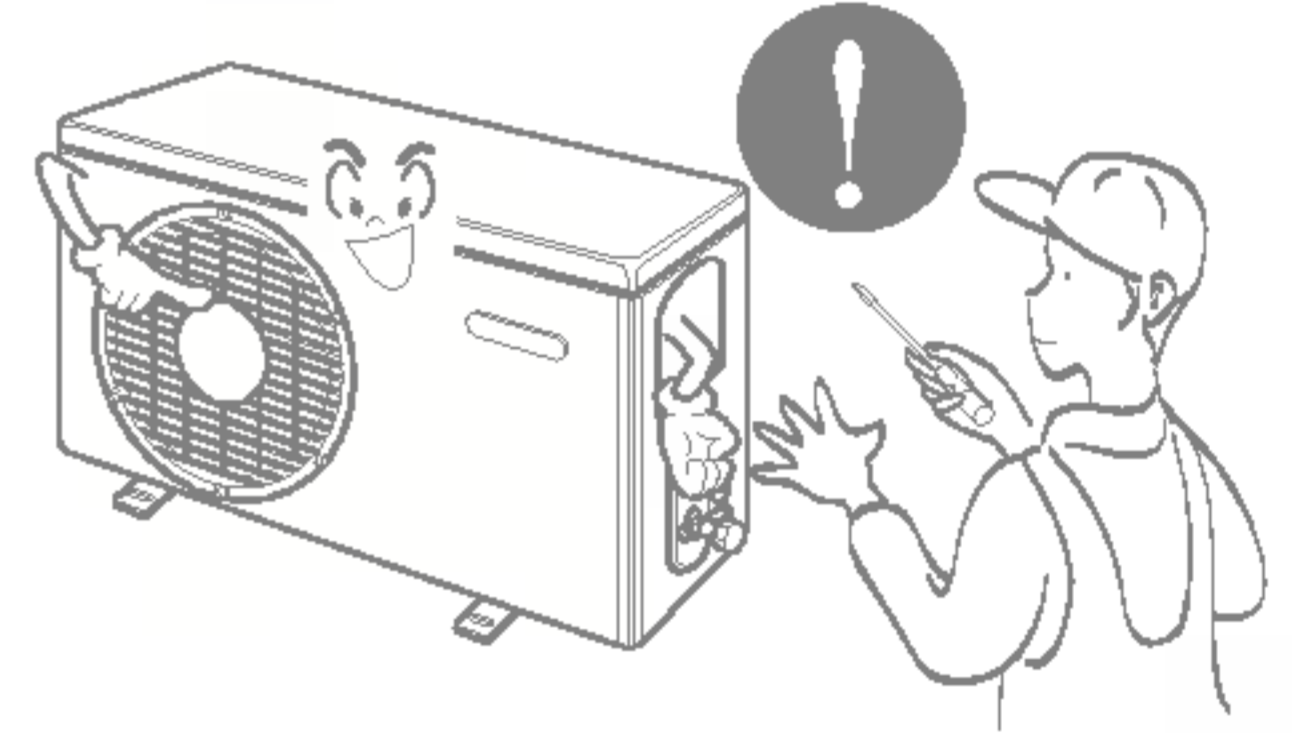
لا تخزن أو تستخدم غازات قابلة للاشتعال أو أي مواد قابلة للاحتراق بجوار مكيف الهواء.

• فهناك مخاطر حريق أو توقف عمل الوحدة.



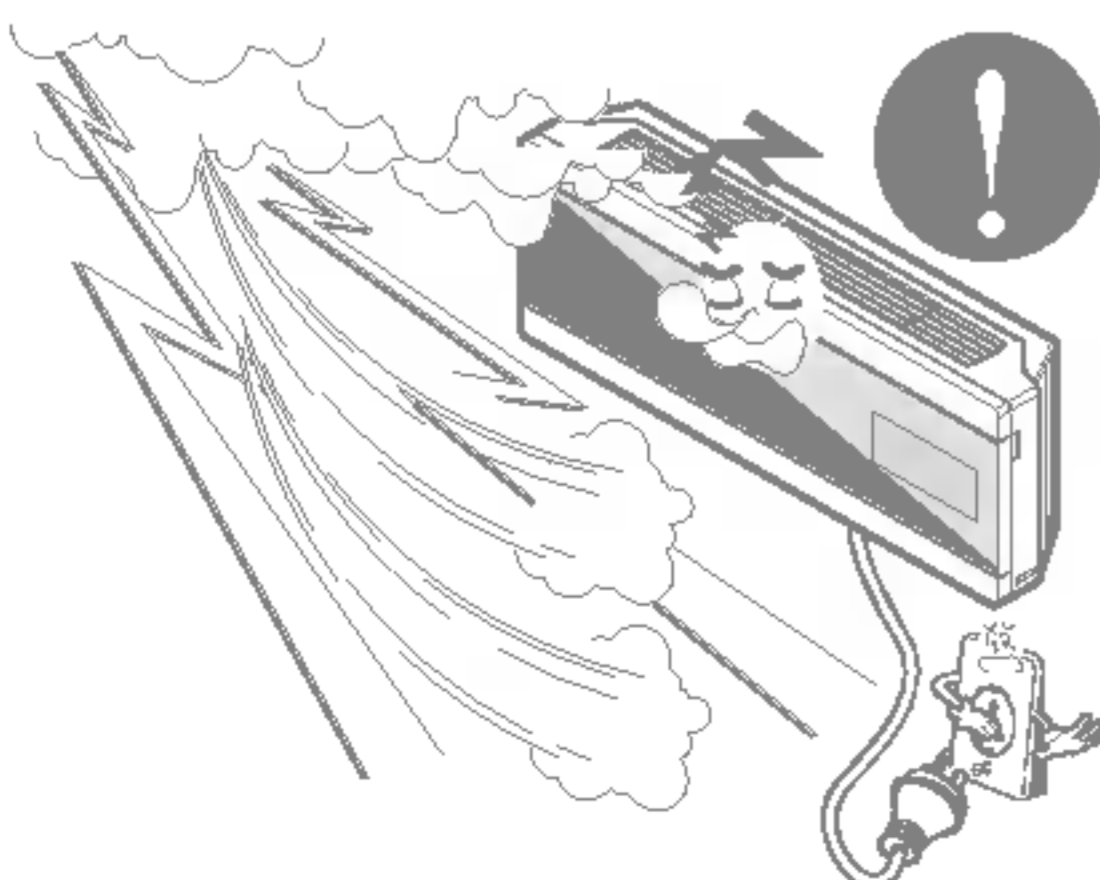
لا تسمح بدخول الماء إلى داخل الأجزاء الكهربائية.

• فهناك مخاطر حريق أو صدمة كهربائية، أو توقف عمل الجهاز.



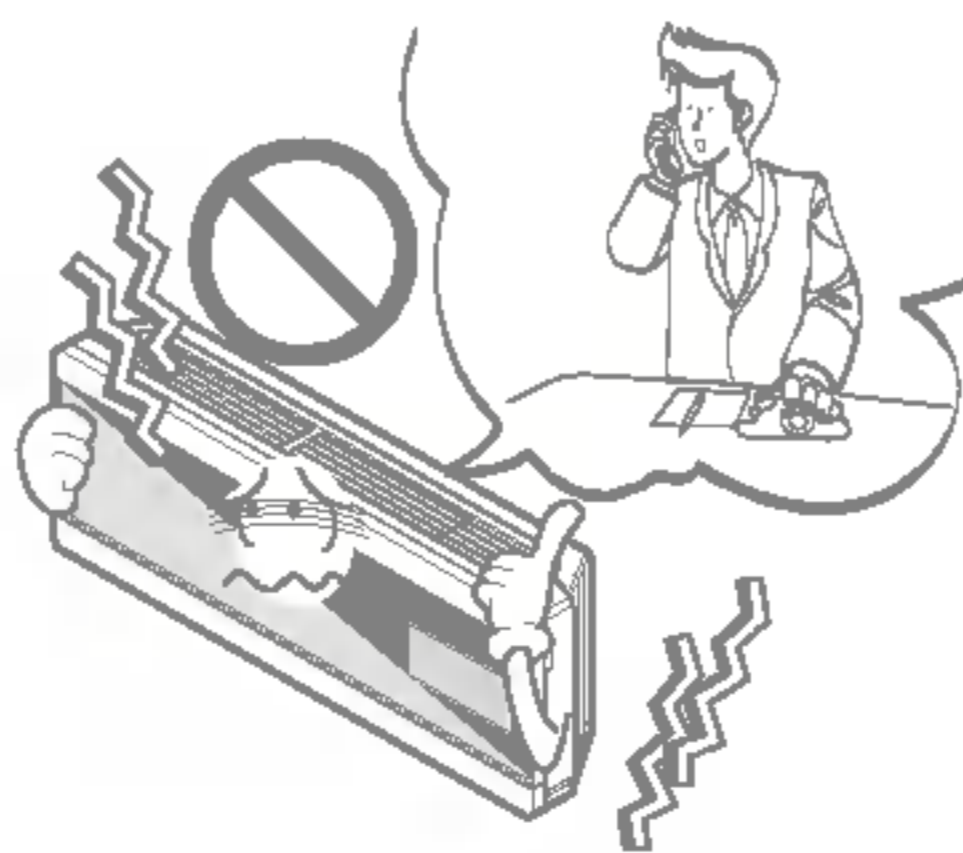
أوقف التشغيل وأغلق النافذة في حالة وجود عواصف أو أعاصير. وإن كان ممكناً، قم بإزالة مكيف الهواء من النافذة قبل وصول العاصفة.

• فهناك مخاطر تلف الممتلكات، أو توقف المنتج عن العمل، أو صدمة كهربائية.



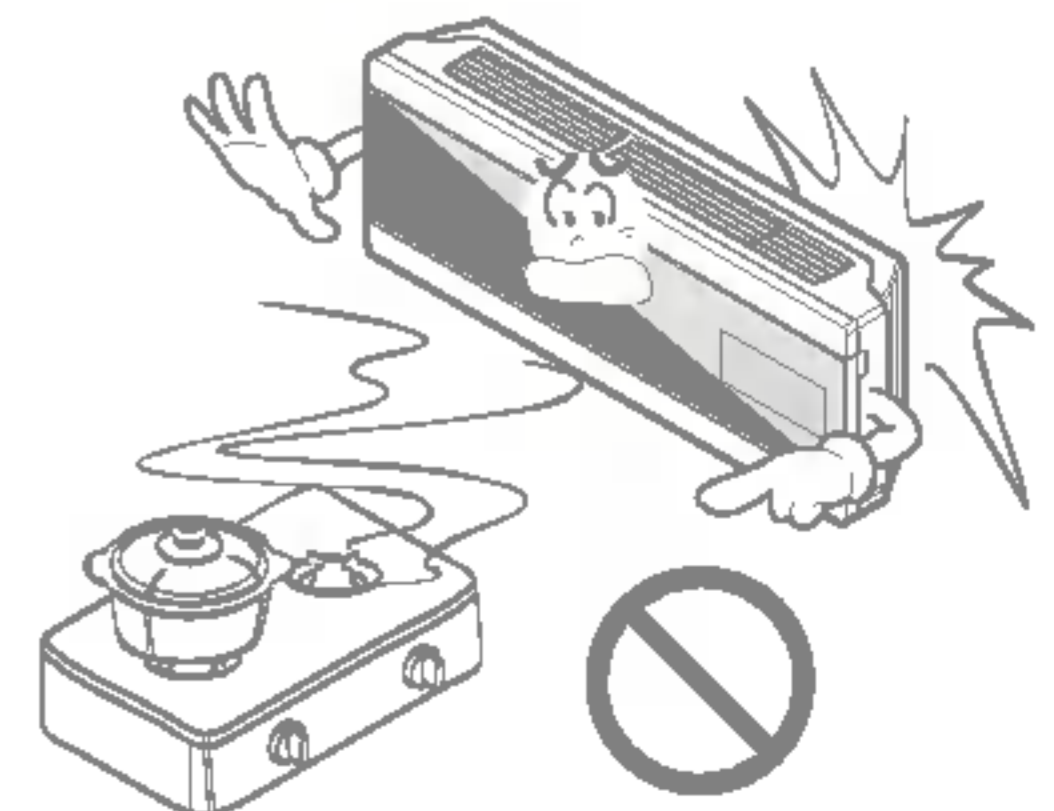
افصل الوحدة إن صدرت عنها أصوات غريبة أو روائح أو دخان.

• فهناك مخاطر الصدمة الكهربائية أو الحريق.



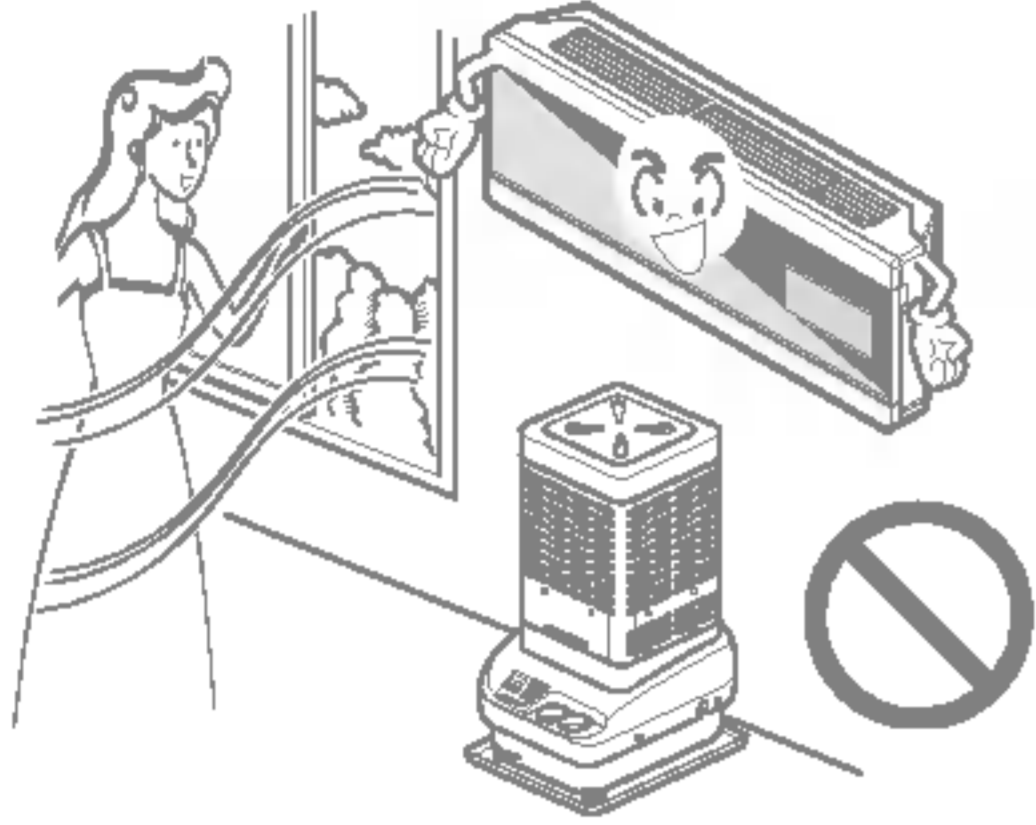
حينما يتسرب الغاز القابل للاشتعال، أوقف الغاز ثم افتح النافذة للتهوية قبل تشغيل المنتج. لا تستخدم الهاتف أو تشغل أو توقف مفاتيح التشغيل.

• فهناك مخاطر الانفجار أو الحريق.



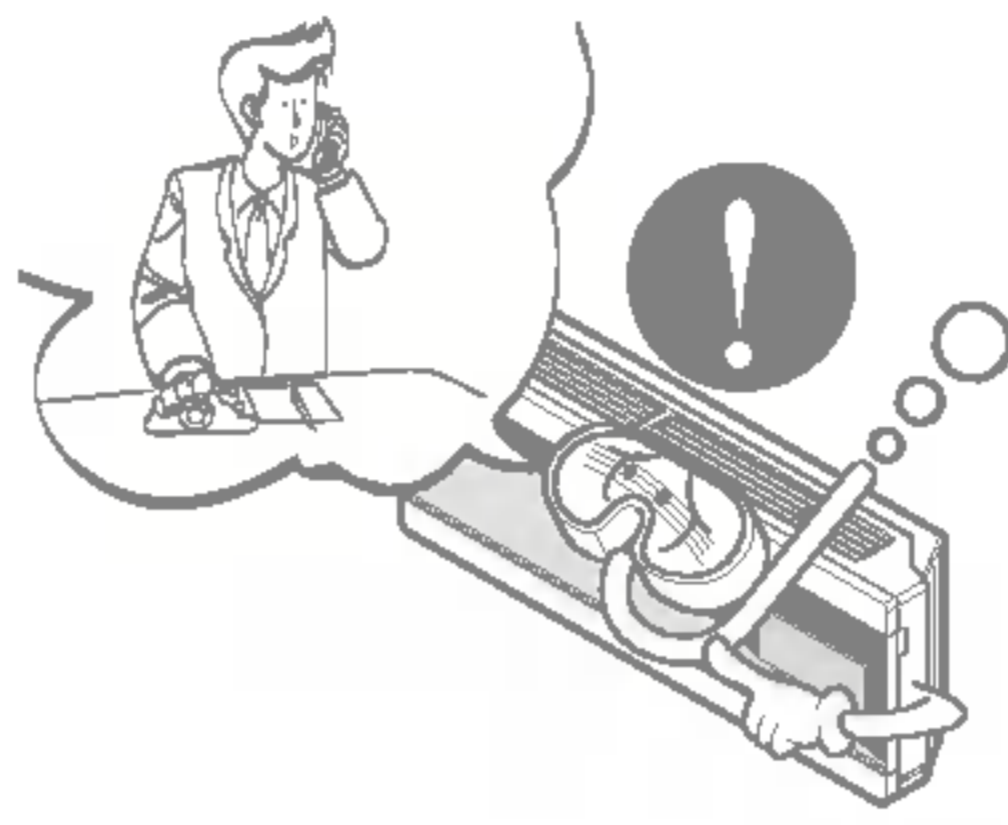
يجب تهوية المنتج من أن لآخر عند تشغيله في وجود موقد أو ما شابه.

• فهناك مخاطر الحريق أو الصدمة الكهربائية.



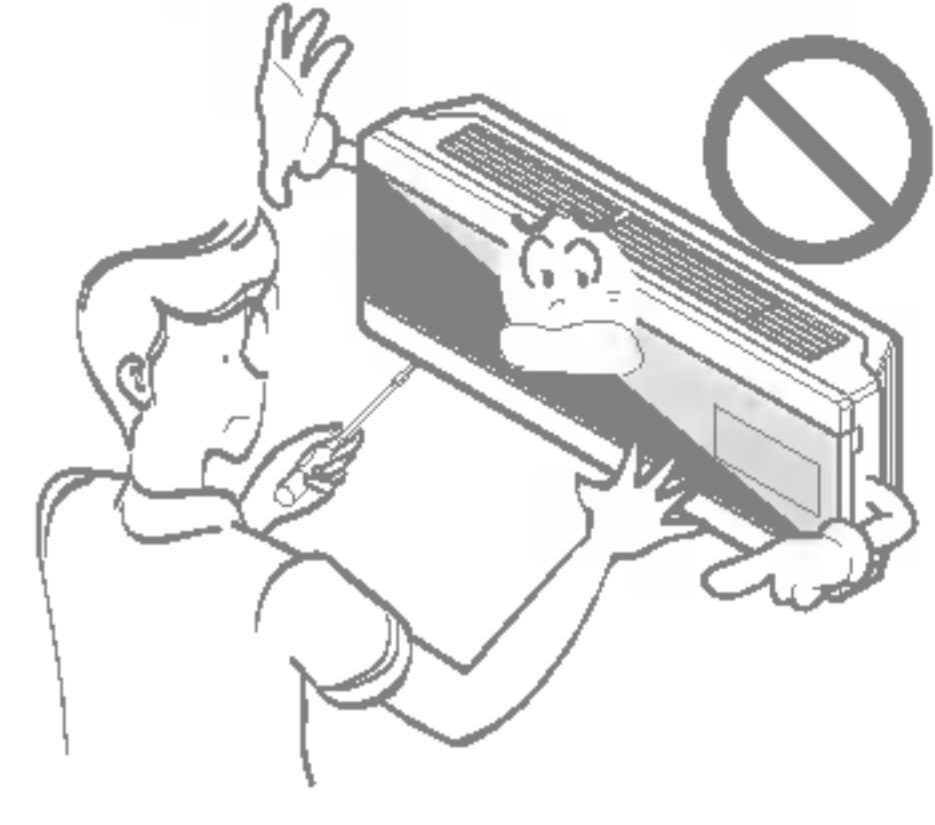
إن تم غمر المنتج بالماء (كلياً أو جزئياً)، اتصل بمركز الخدمة المعتمد.

• فهناك مخاطر الحريق أو الصدمة الكهربائية.



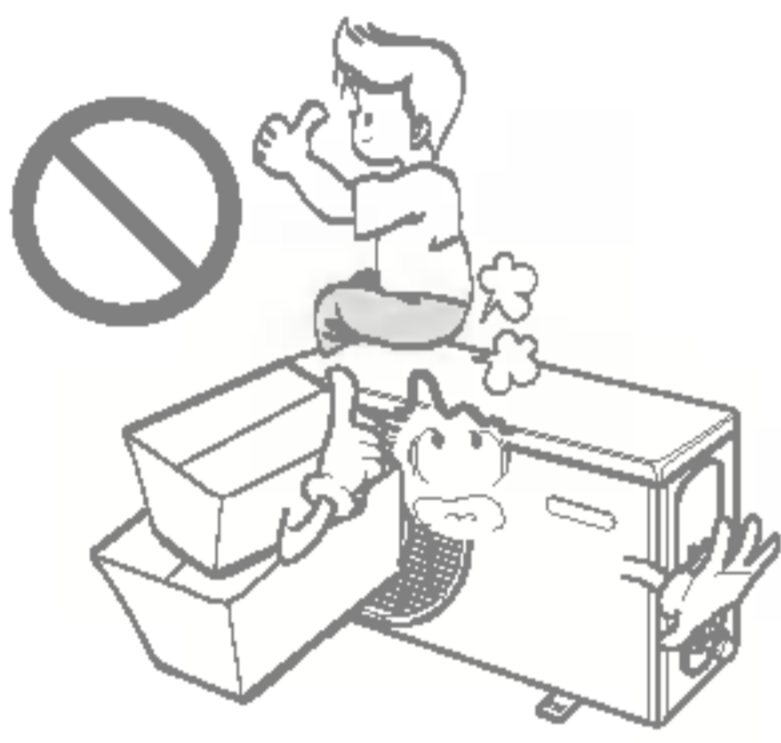
لا تفتح حاجز إدخال الهواء للمنتج أثناء التشغيل. (لا تلمس الفلتر الإلكترونيستيكي إن كان موجوداً بالوحدة).

• فهناك مخاطر الإصابة، أو الصدمة الكهربائية، أو توقف عمل المنتج.



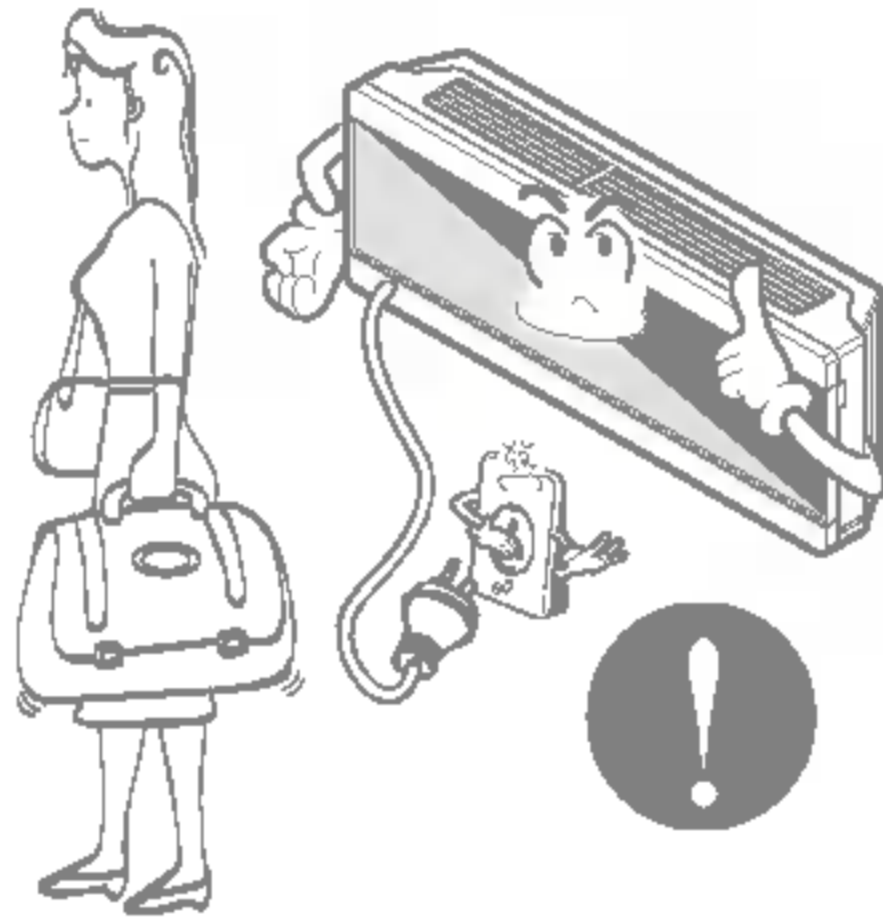
كن حذراً لتضمن ألا يقف أي شخص على الوحدة الخارجية أو يسقط عنها.

• فقد يتسبب ذلك في وقوع إصابات أو تلف المنتج.



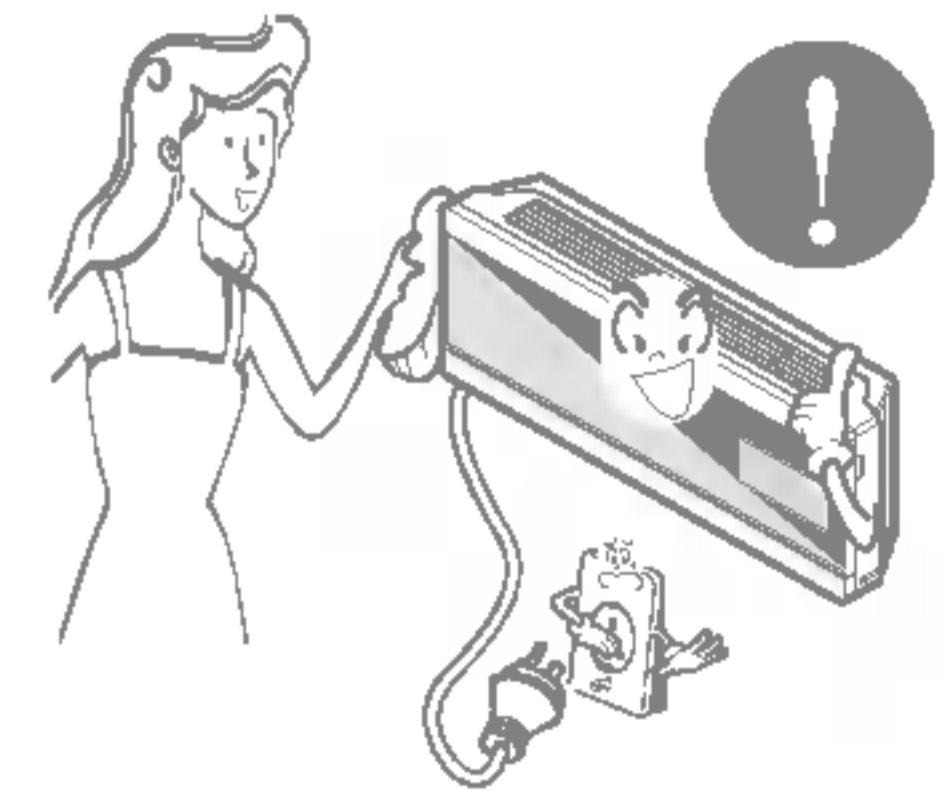
إن كان الجهاز لن يستخدم لفترة طويلة، افصل فيشة التيار الكهربائي أو افصل مفتاح القطع.

• فهناك مخاطر تلف المنتج أو توقفه عن العمل، أو التشغيل غير المتعمد.



افصل الجهاز قبل تنظيفه أو صيانته.

• فهناك مخاطر الصدمة الكهربائية.

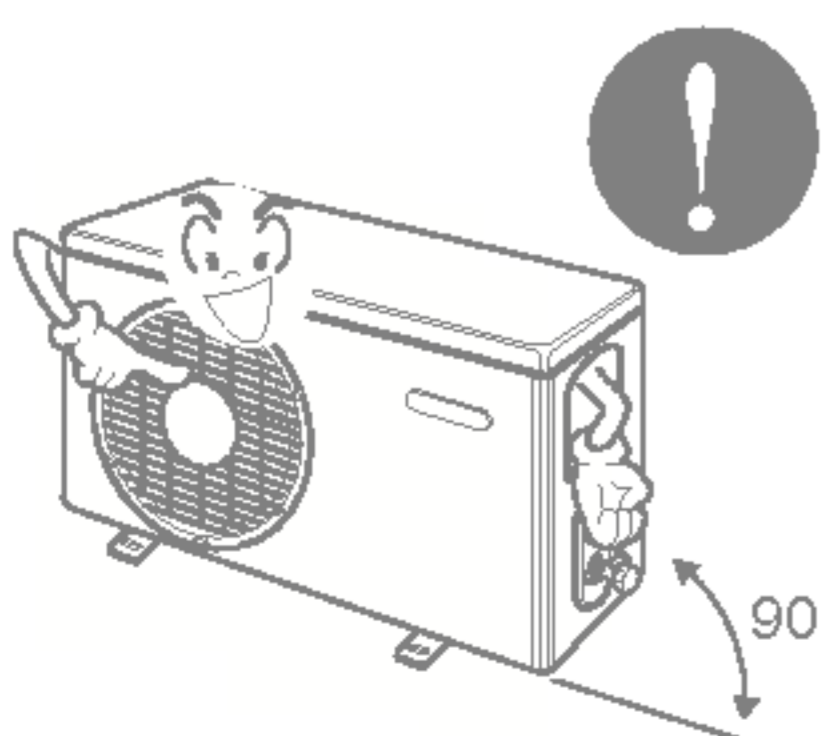


⚠ تنبيه

■ تركيب

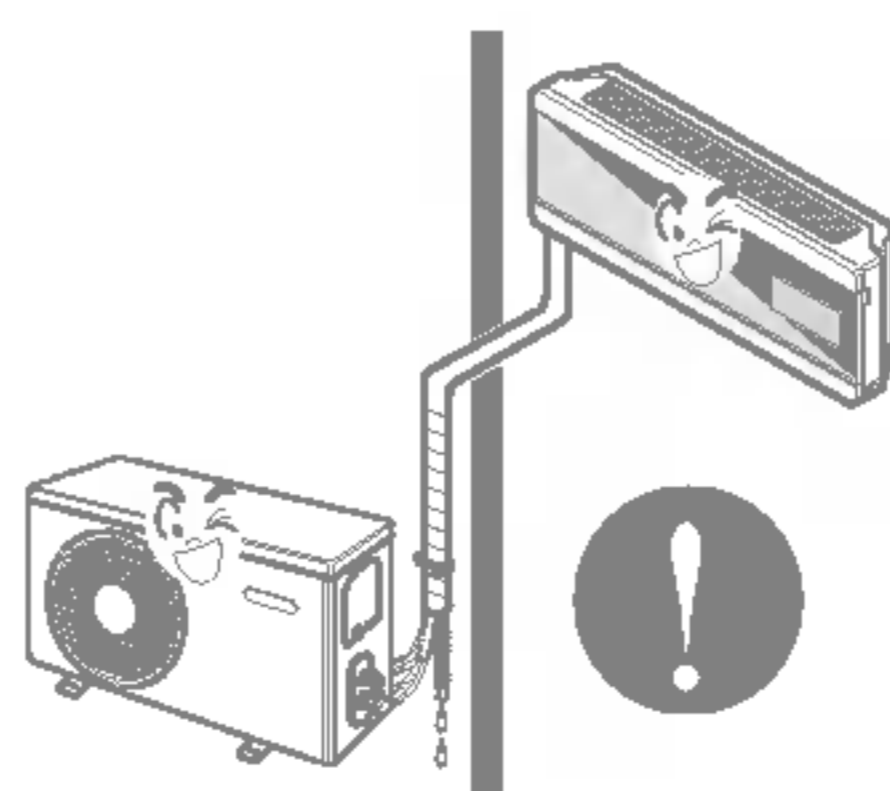
تأكد من تساوي المستوى عند تركيب المنتج.

• لتجنب الاهتزاز أو تسرب الماء.



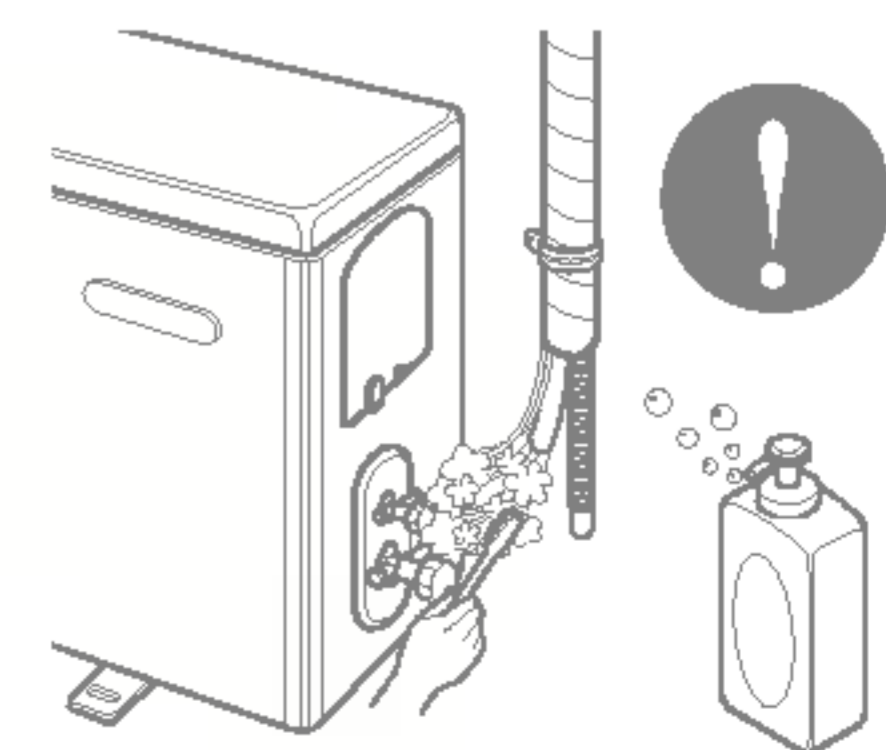
قم بتركيب خرطوم التصريف لضمان تصريف الماء بشكل صحيح.

• فالتوصيلات السيئة قد تتسبب في تسرب الماء.



تأكد دائماً من عدم تسرب الغاز (المادة المبردة) بعد تركيب المنتج أو إصلاحه.

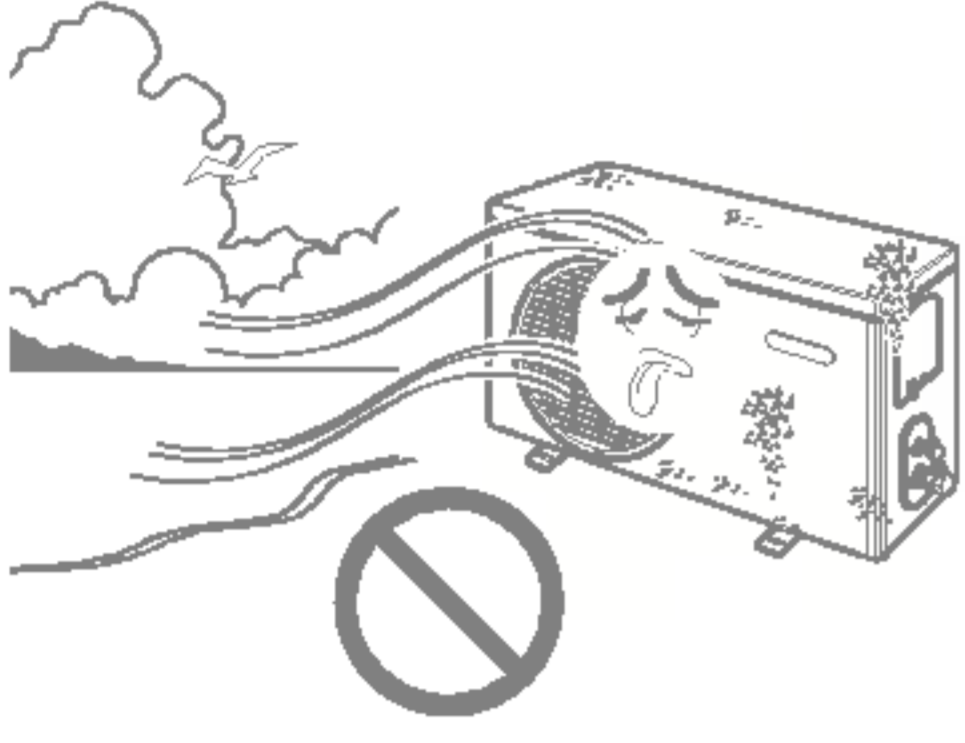
• فمستويات المادة المبردة المنخفضة قد تتسبب في توقف المنتج عن العمل.



احتياطات الأمان

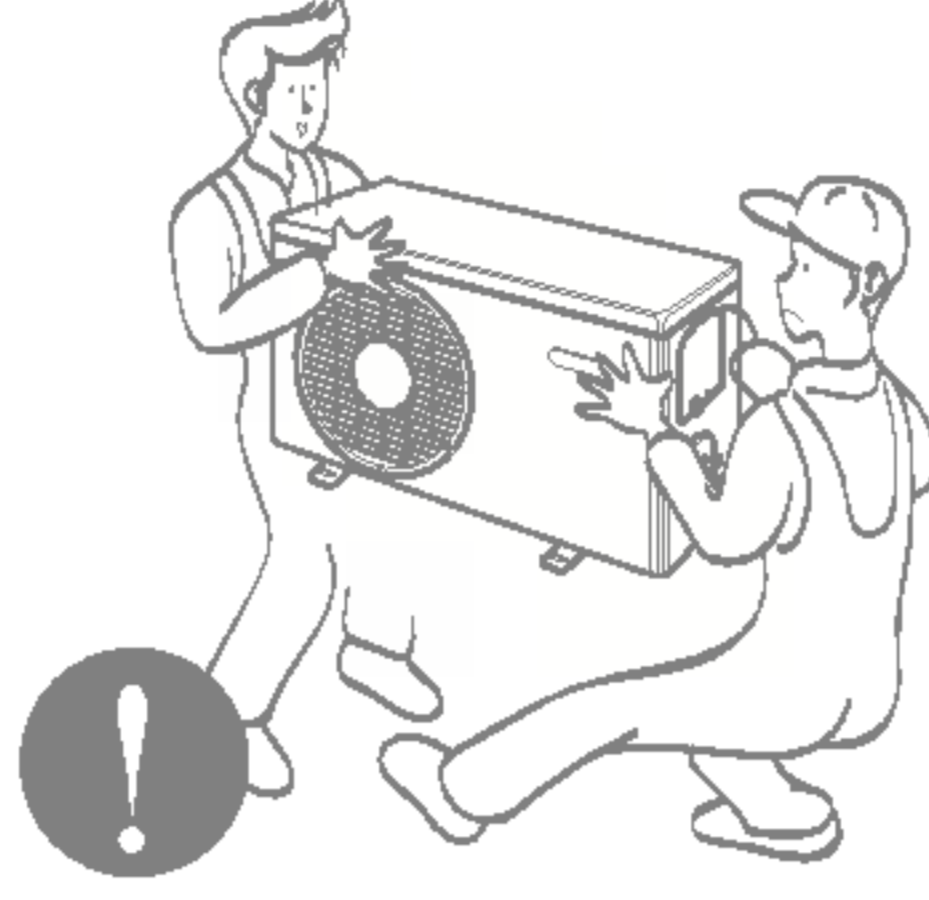
لا تقم بتركيب المنتج بحيث يكون معرضاً لرياح البحر (رذاذ الملح) مباشرة.

• فقد يسبب ذلك في صدأ المنتج. الصدا الذي قد يصيب الضاغط أو جهاز التبخير، قد يسبب في فشل تشغيل المنتج أو عدم كفاءة التشغيل.



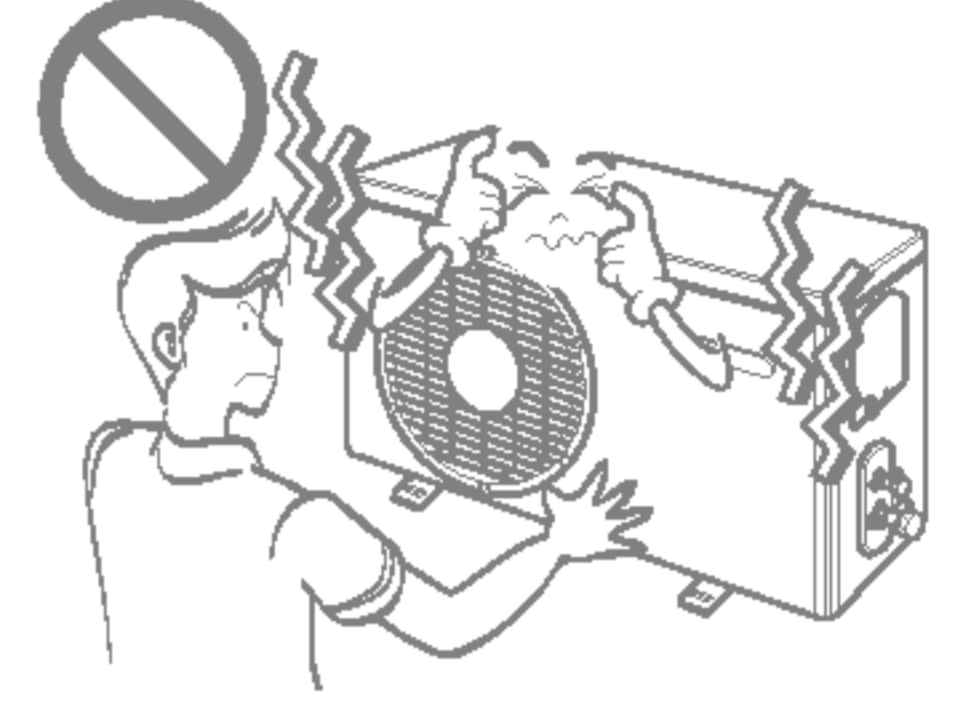
استعن بشخصين أو أكثر لحمل مكيف الهواء وتحريكه.

• تجنب الإصابة الشخصية.



لا تقم بتركيب المنتج في مكان يكون به الصوت أو الهواء الساخن الصادر من الوحدة الخارجية سبباً لإزعاج الجيران.

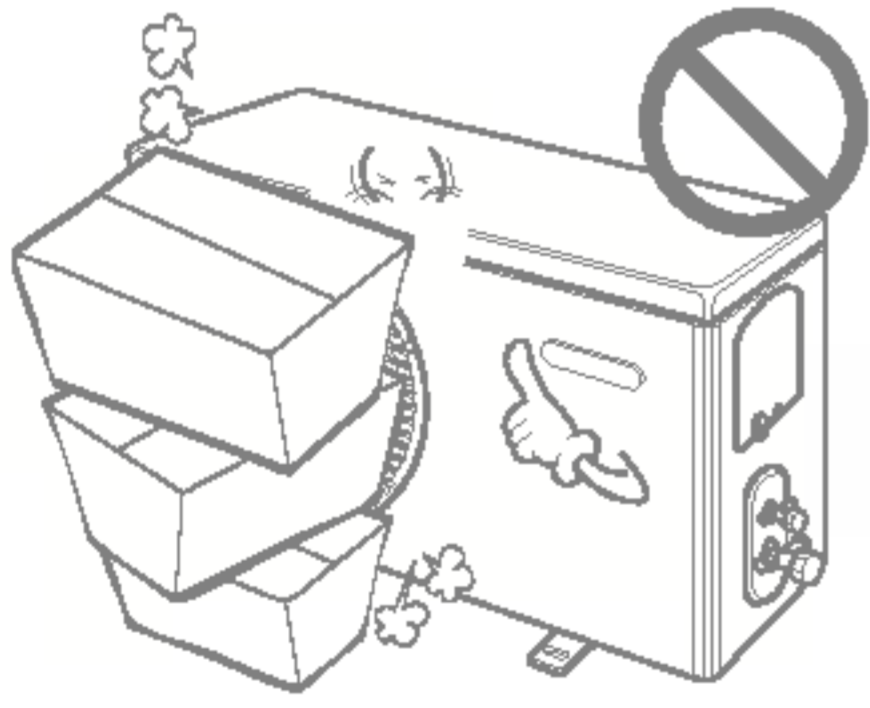
• فقد يسبب ذلك مشكلات للجيران.



تشغيل

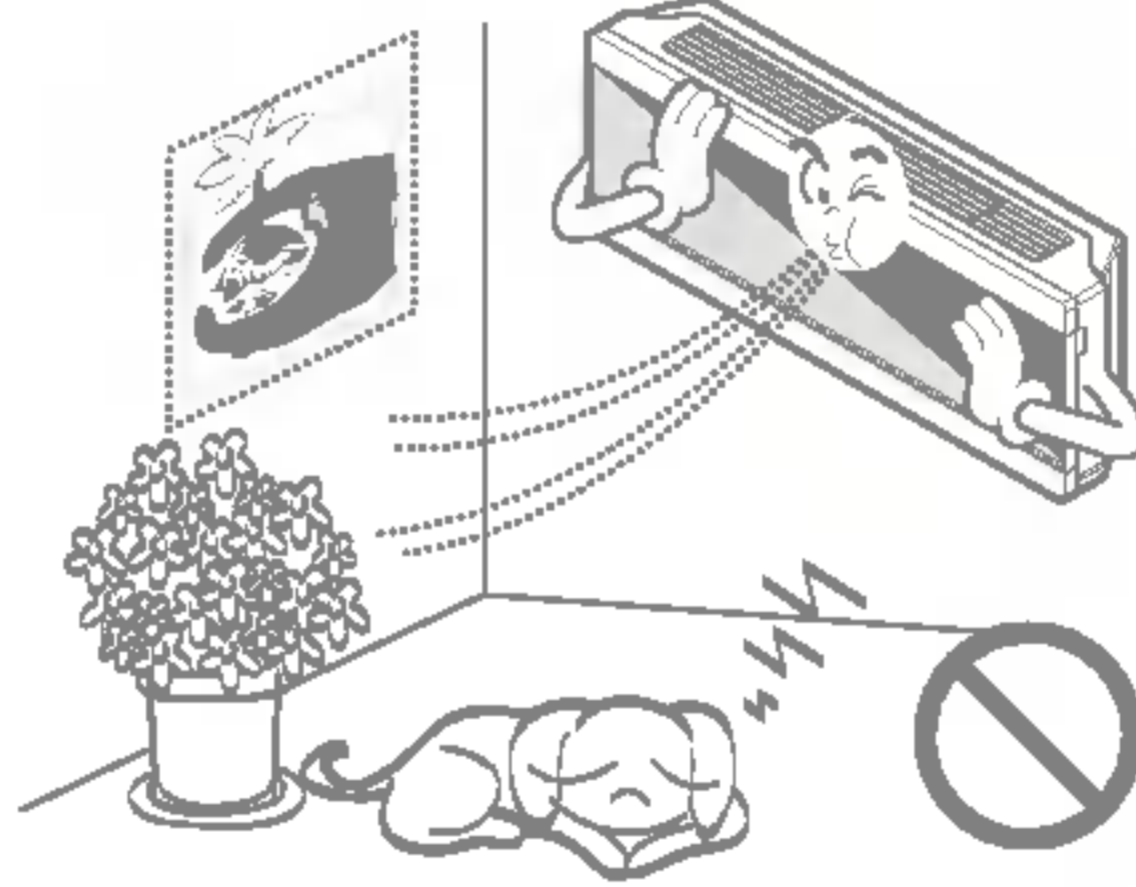
لا تسد فتحات إدخال أو إخراج فتحات الهواء.

• فقد يتسبب ذلك في توقف المنتج عن العمل.



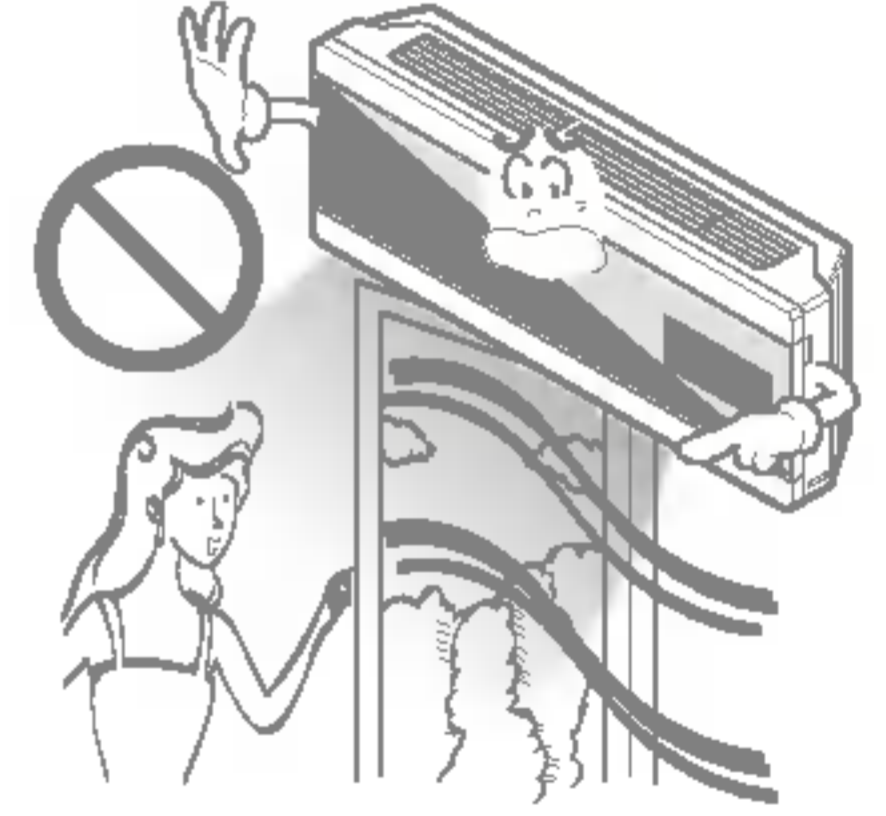
لا تستخدم المنتج لأغراض خاصة، مثل حفظ الأغذية، أو الأعمال الفنية، وغيرها. فهو مكيف للهواء وليس نظاماً للتبريد.

• فهناك مخاطر تلف الممتلكات أو فقدها.



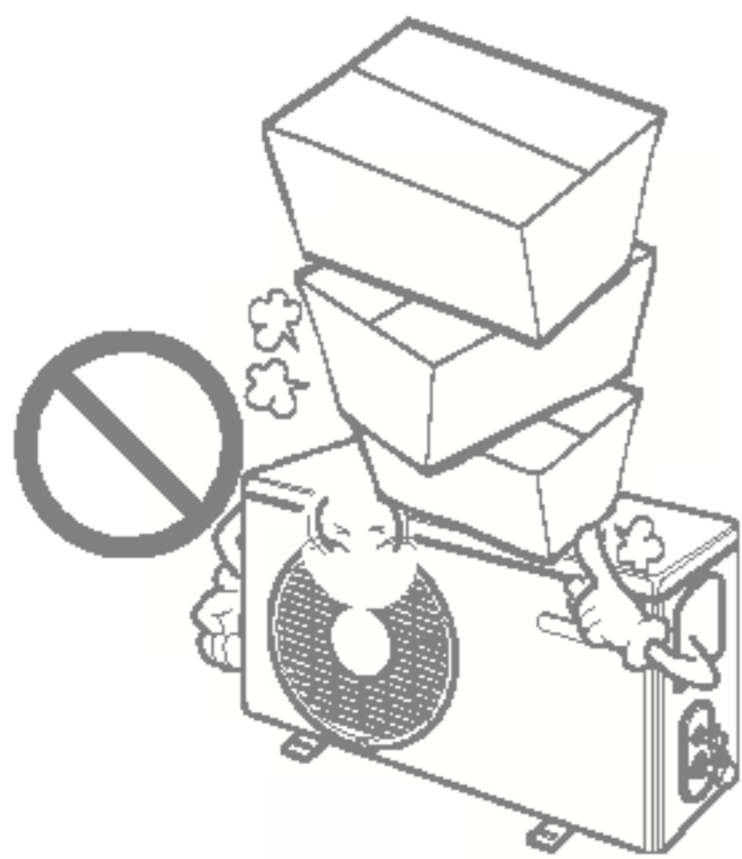
لا توجه تيار الهواء نحو من هم بالغرفة. (لا تجلس مواجهاً للتيار).

• فقد يؤثر ذلك على صحتك.



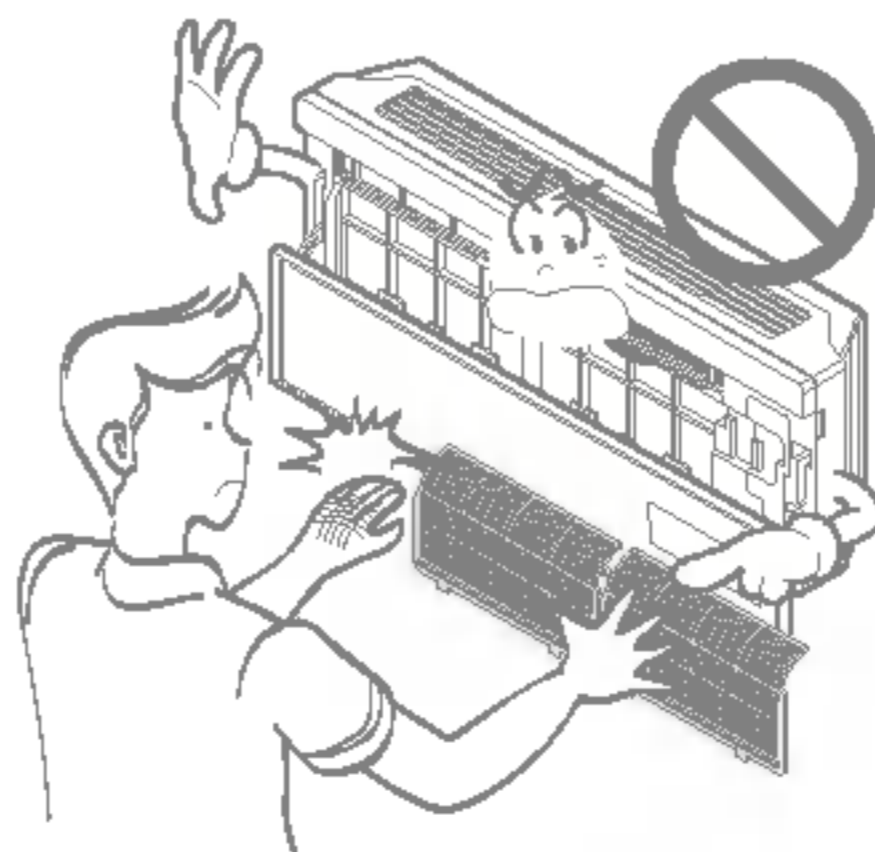
لا تقف على المنتج أو تضع عليه أي شيء. (الوحدات الخارجية)

• فهناك مخاطر الإصابة الشخصية أو توقف المنتج عن العمل.



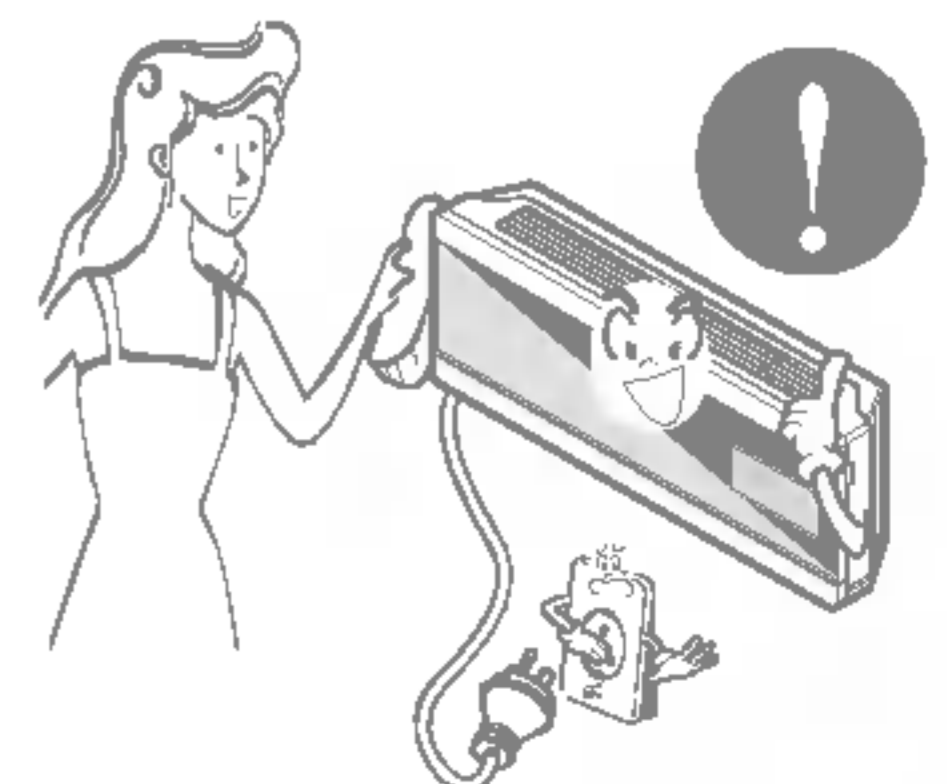
لا تلمس الأجزاء المعدنية للمنتج عند إزالة فلتر الهواء، فهي حادة للغاية.

• فهناك مخاطر الإصابة الشخصية.



استخدم قطعة قماش ناعمة في التنظيف. لا تستخدم منظفات قوية وغيرها.

• فهناك مخاطر الحريق، أو الصدمة الكهربائية، أو تلف الأجزاء البلاستيكية للمنتج.

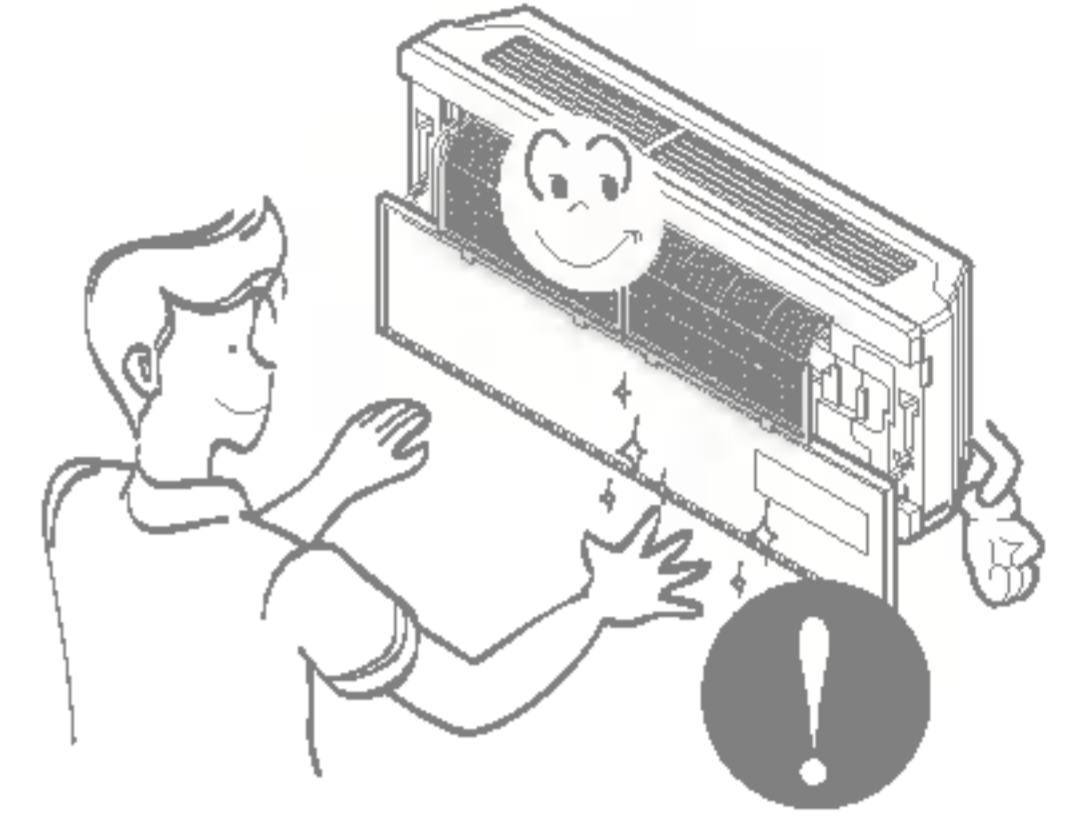
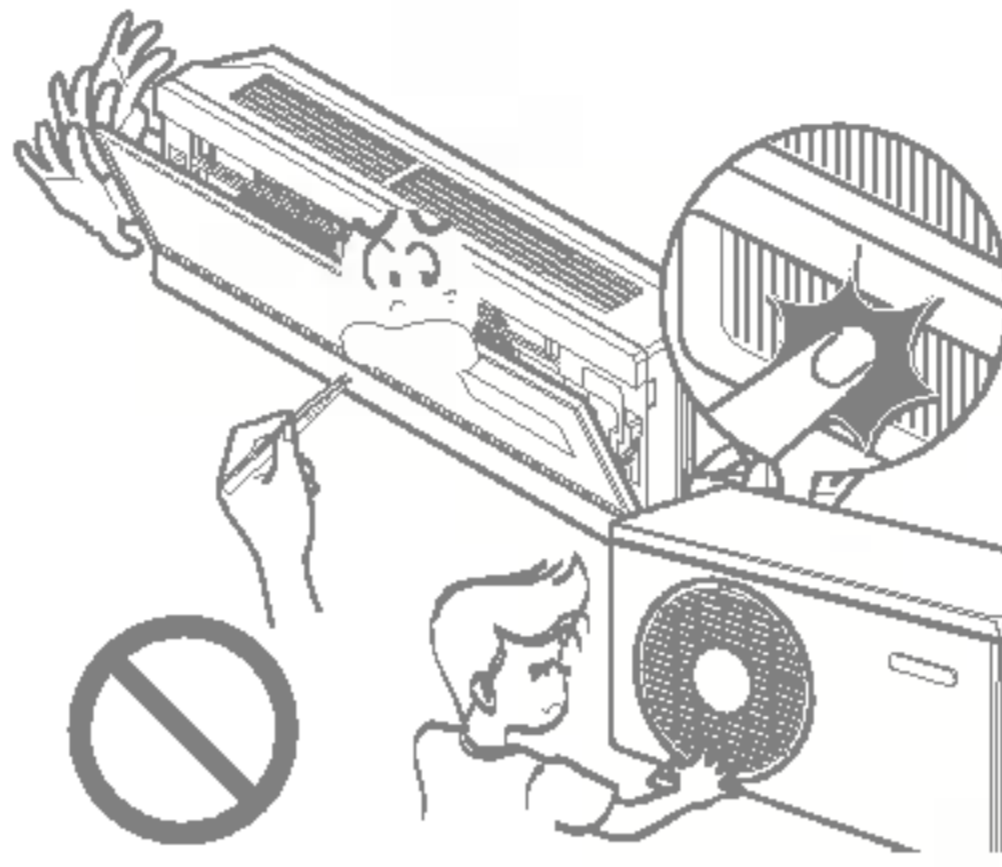
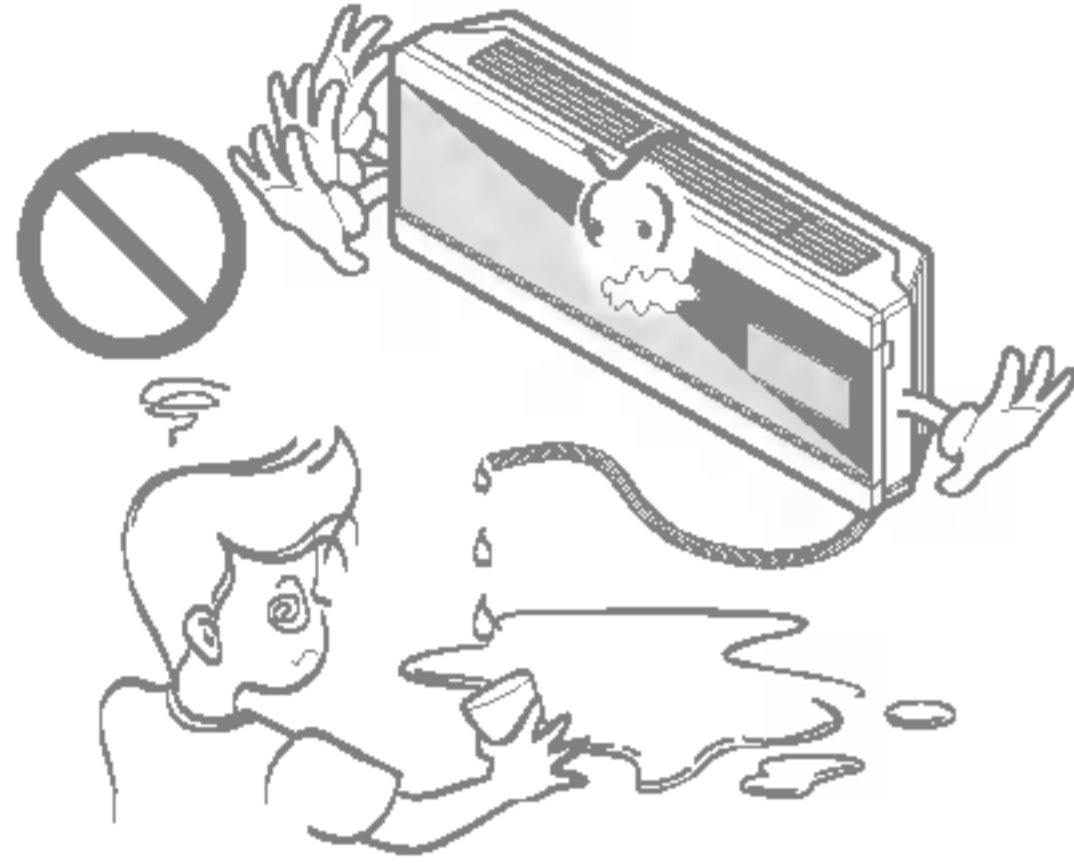


لا تشرب الماء الخارج من الوحدة.

لا تدخل يديك أو أشياء أخرى خلال فتحات إدخال أو إخراج الهواء أثناء توصيل مكيف الهواء بالتيار الكهربائي.

دائماً أدخل الفلتر بإحكام. نظف الفلتر كل أسبوعين أو أكثر إذا دعت الضرورة.

- فالفلتر المتسخ يقلل من كفاءة مكيف الهواء وقد يتسبب في تلف المنتج أو عدم كفاءة تشغيله.
- فهناك أجزاء حادة ومتحركة قد تتسبب في إصابتك.
- فهو ليس صحياً وقد يؤدي صحتك.

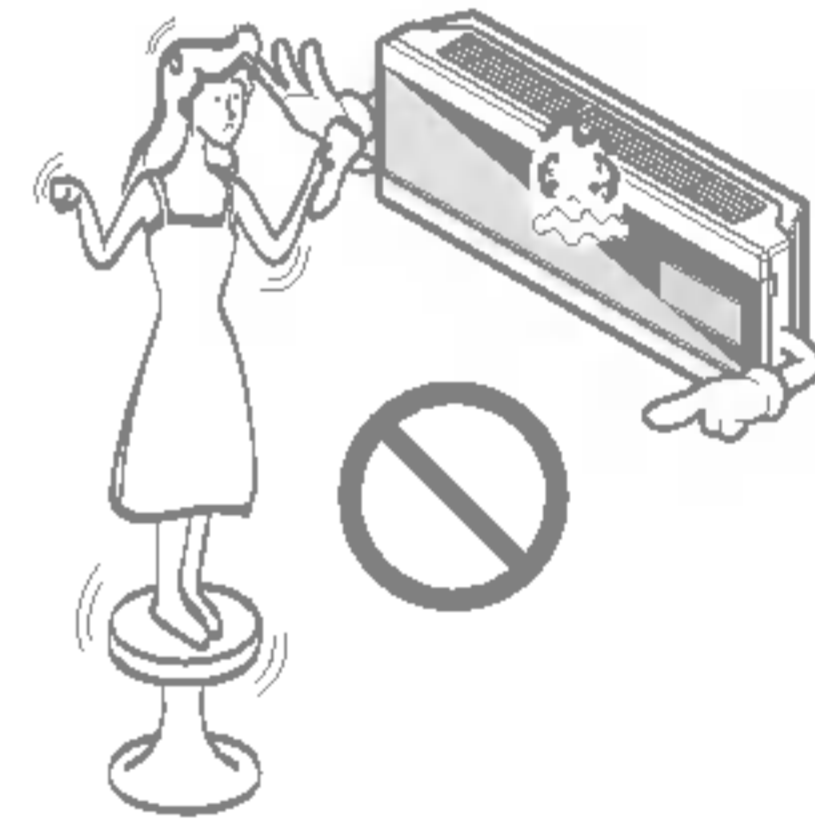
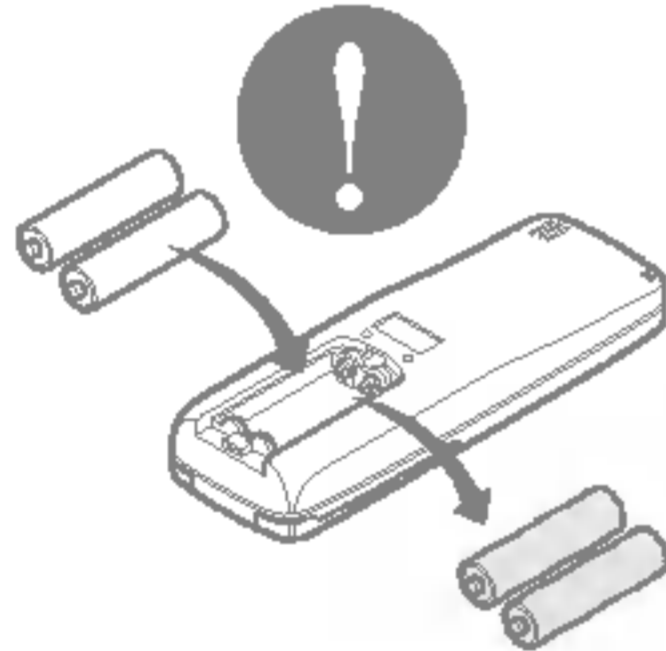


استبدل كل البطاريات داخل جهاز التحكم عن بعد بأخرى جديدة من نفس النوع. لا تخلط بين البطاريات الجديدة والقديمة أو بين أنواع مختلفة من البطاريات.

استخدم سلماً قوياً عند تنظيف مكيف الهواء أو صيانته.

- فهناك مخاطر الحريق أو الانفجار.

- كن حذراً وتجنب الإصابة.



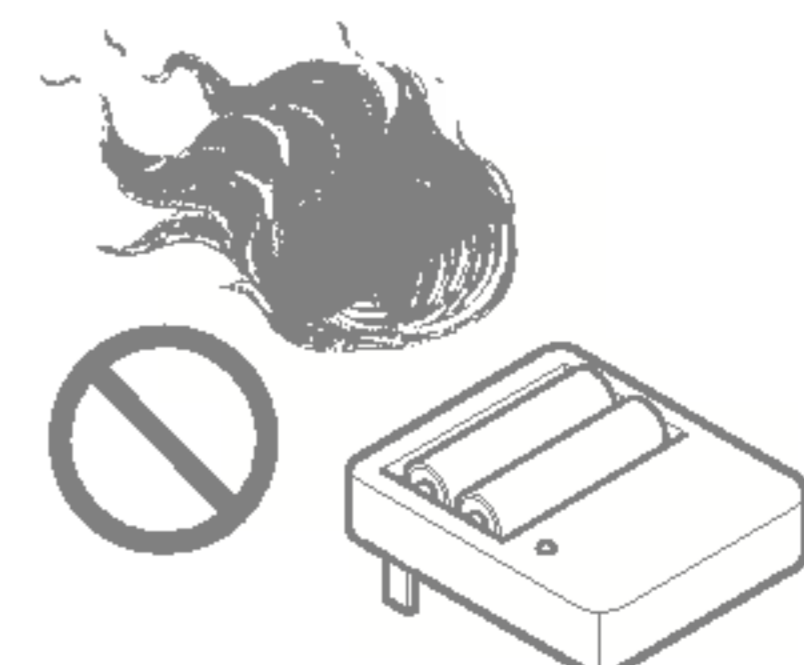
Disuse

إن خرج السائل من البطاريات على جلدك أو ملابسك، اغسله جيداً بماء نظيف. لا تستخدم جهاز التحكم عن بعد إن كان هناك تسرب في البطاريات.

لا تفك البطاريات أو تعيد شحنها. ولا تتخلص منها في النار.

- فالمواد الكيميائية داخل البطاريات قد تتسبب في حرقك أو إيذاء صحتك.

- فهي قد تحرق أو تنفجر.



التجهيز للتشغيل

1. اتصل بأخصائي تركيب للقيام بعملية التركيب.
2. قم بتوصيل قابس الطاقة بشكل صحيح.
3. استخدم دائرة كهربائية مخصصة.
4. لا تستخدم كابلات استطالة.
5. لا تقم بعملية بدء التشغيل/الإيقاف عن طريق توصيل/فصل كابل الطاقة.
6. إذا تعرض الكابل/القابس للتلف، فلا تستبدله إلا بأخر أصلي معتمد فقط.

الاستخدام

1. يمكن أن يؤدي التعرض لتيار هواء مباشر لفترات زمنية طويلة إلى مخاطر على صحتك. لا تعرض الركاب أو الحيوانات الأليفة أو النباتات لتيار هواء مباشر لفترات زمنية طويلة.
2. عليك تهوية الغرفة عند استخدامه مع المواقد أو أجهزة التدفئة، نتيجة لاحتمال نقص الأكسجين.
3. لا تستخدم مكيف الهواء هذا لأغراض غير المحددة (مثل حفظ الأجهزة الدقيقة والأطعمة والحبوات الأليفة والنباتات والتحف الفنية). فمثل هذا الاستخدام قد يعرض هذه الأشياء للتلف.

التنظيف والصيانة

1. لا تلمس أجزاء الوحدة المعدنية عند إزالة الفلتر. فقد تحدث إصابات عند الإمساك بالحواف المعدنية الحادة.
2. لا تستخدم الماء لتنظيف مكيف الهواء. قد يؤدي التعرض للماء إلى الإضرار بالتركيب، مما يؤدي إلى احتمال حدوث صدمة كهربائية.
3. عند تنظيف الوحدة، قم أولاً بالتأكد من إيقاف تشغيل الطاقة وقاطع التيار. تدور المروحة بسرعة عالية أثناء التشغيل. يوجد احتمال التعرض للإصابة إذا تم تشغيل الوحدة فجأة دون قصد أثناء تنظيف الأجزاء الداخلية للوحدة.

الخدمة

لإجراء عمليات الإصلاح والصيانة، اتصل بوكيل الخدمة المختص لديك.

الرموز المستخدمة في هذا الدليل

ينبهك هذا الرمز إلى خطر الصدمة الكهربائية.



ينبهك هذا الرمز إلى المخاطر التي يمكن أن تؤدي إلى الإضرار بمكيف الهواء.



يشير هذا الرمز إلى ملاحظات خاصة.

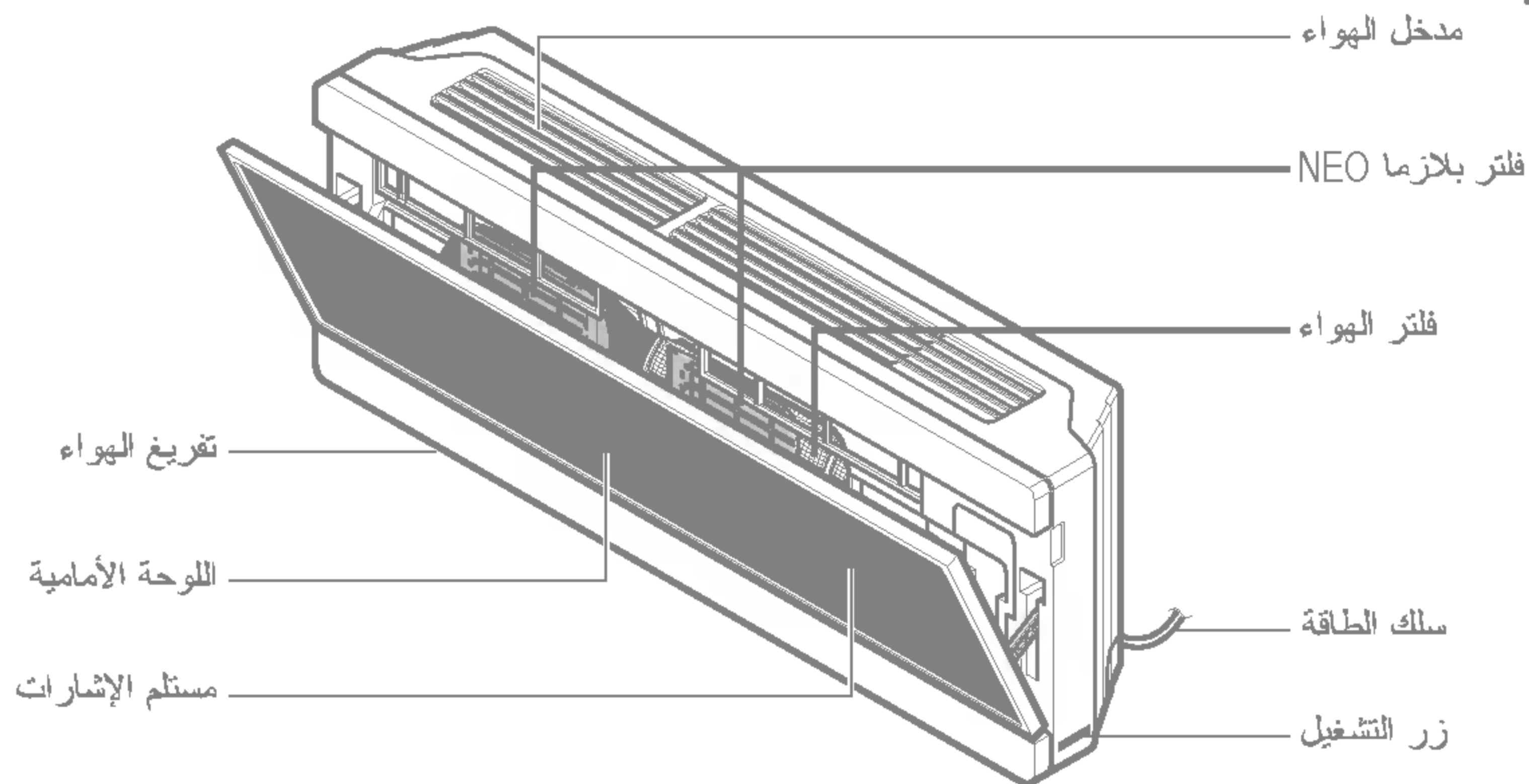


الخصائص

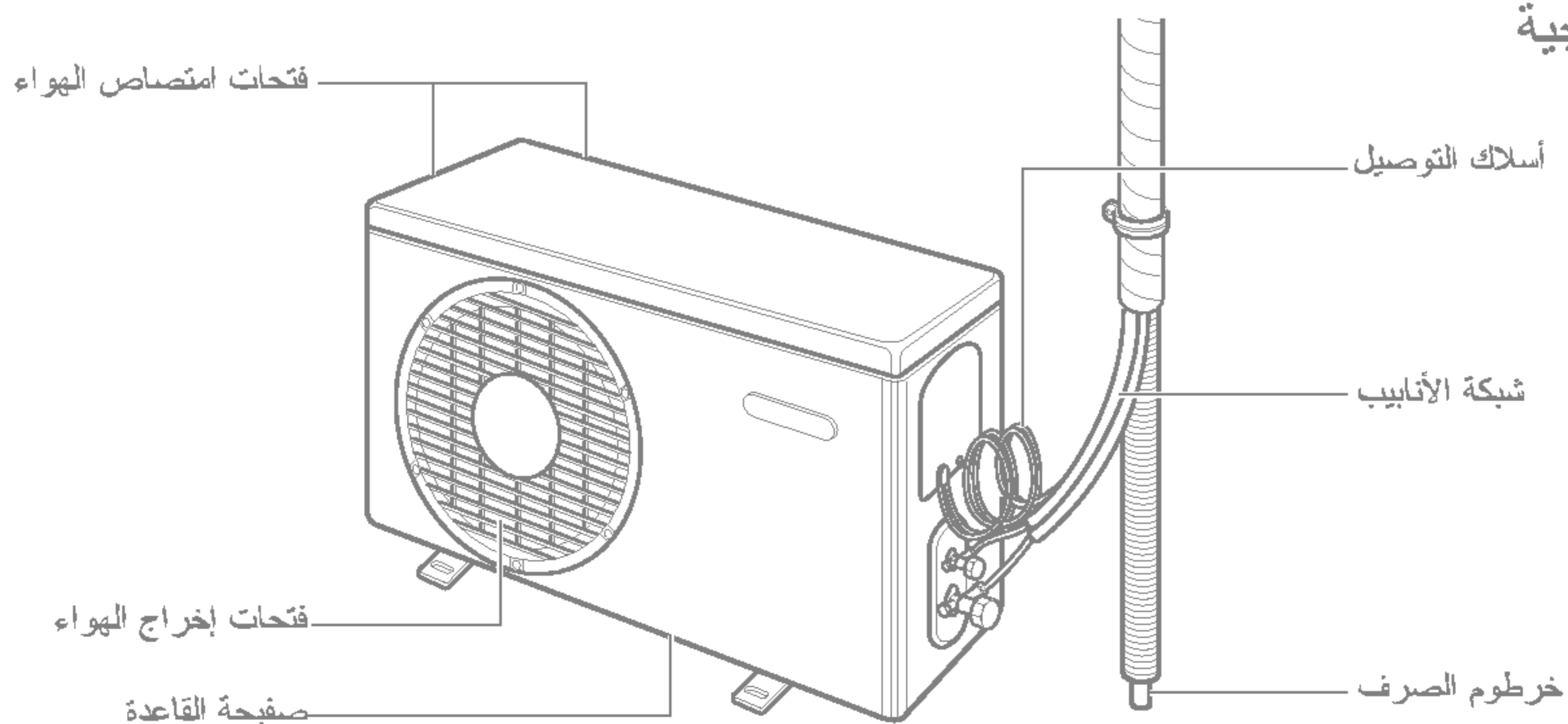
تحذير: يجب تركيب هذا الجهاز وفقاً للقوانين المحلية الخاصة بتركيب الأجهزة السلكية. يعد هذا الجدول بمثابة مرشد يساعدك في التعرف على خصائص الجهاز.



الوحدة الداخلية



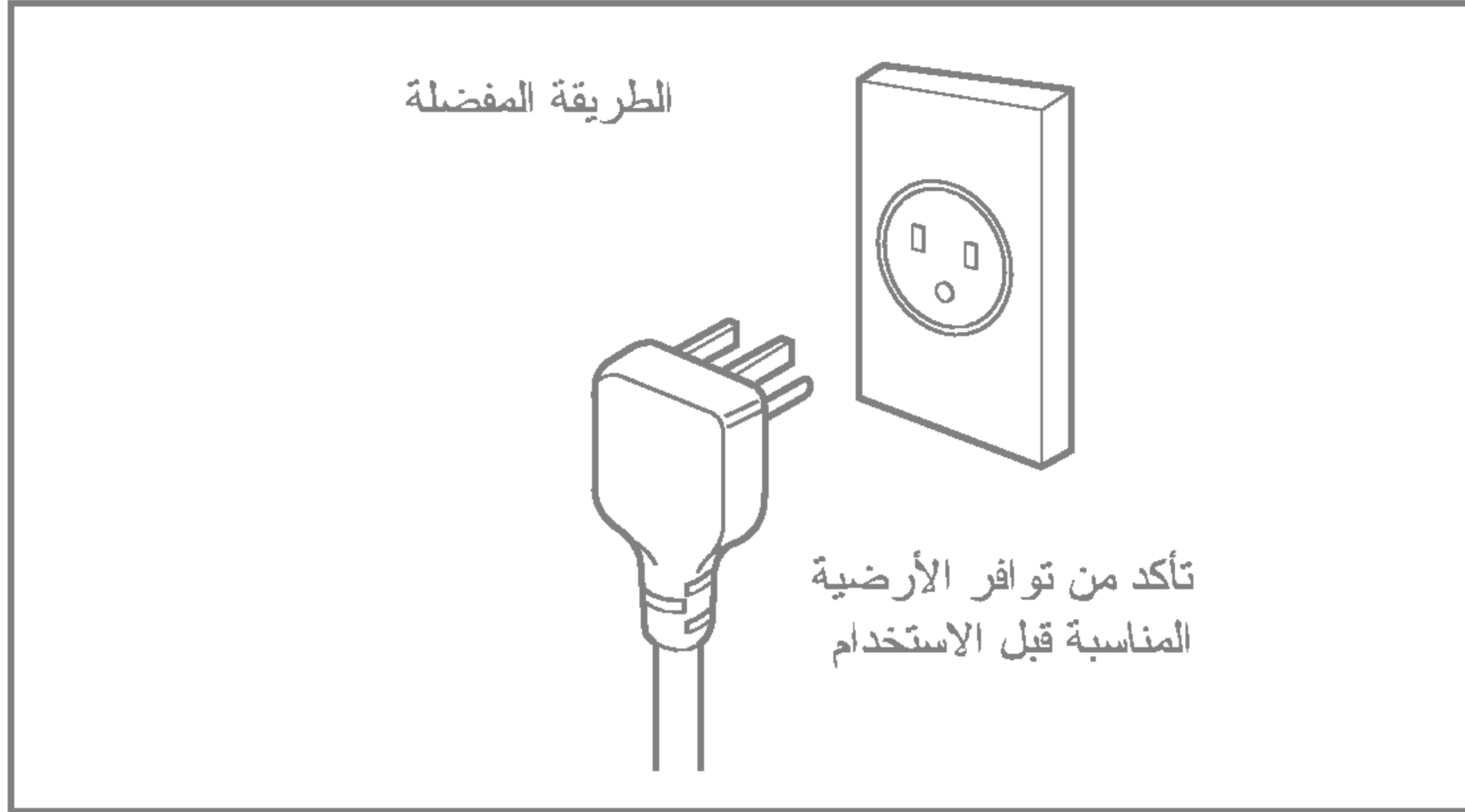
الوحدة الخارجية



تحذير: يجب تأريض هذا الجهاز على نحو صحيح.



للتقليل من مخاطر حدوث صدمة كهربائية، يجب عليك أن تقوم دائماً بتوصيل القابس بمأخذ تيار مؤرض.



تحذير: لا تقطع أو تنزع شوكة التأريض من قابس الطاقة.



تحذير: لن يؤدي توصيل طرف تأريض المحول بمسمار غطاء مقبس التيار الموجود في الحائط إلى تأريض الجهاز ما لم يكن مسمار الغطاء معدنياً وغير معزول، ومقبس الحائط مؤرض من خلال أسلاك المنزل.

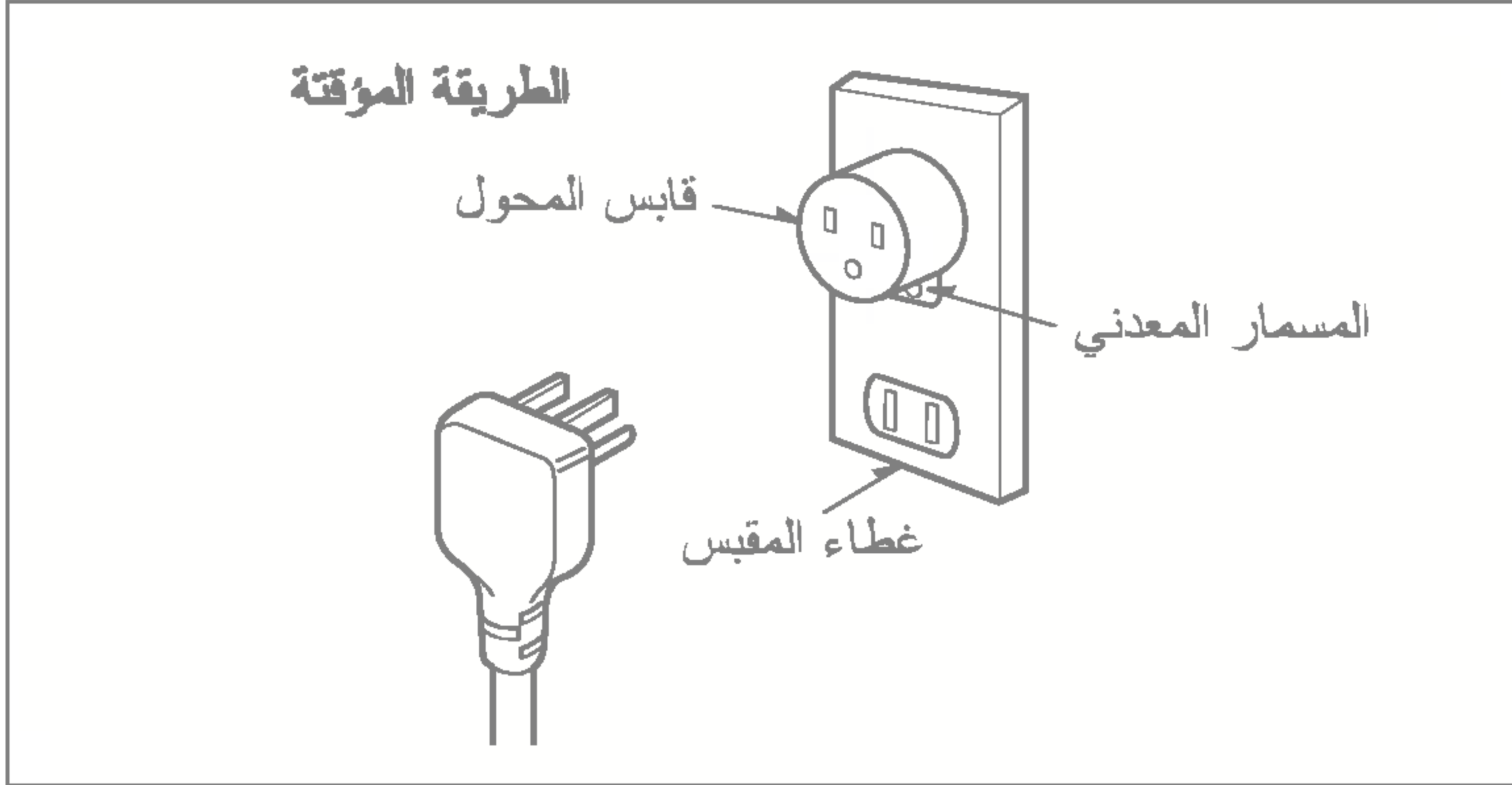


تحذير: إذا ما روادك الشك حول صحة تأريض مكيف الهواء، فاجعل فني كهرباء مختص يقوم بفحص مقبس الحائط والدائرة الكهربائية.



الاستخدام المؤقت للمحول

نحن ننتيخ بشدة عن استخدام المحولات بسبب احتمال وقوع مخاطر تهدد سلامتك. فيما يتعلق بالتوصيلات المؤقتة، لا تستخدم سوى محولات UL listed، والمتوافرة لدى معظم متاجر بيع الأجهزة المحلية. تأكد من محاذاة الفتحة الكبيرة الموجودة بالمحول مع الفتحة الكبيرة الموجودة بالمقبس للحصول على توصيل صحيح القطبية. لفصل سلك الطاقة من المحول، امسك كلا منهما في يد لتجنب إلحاق التلف بالطرف الأرضي. تجنب فصل سلك الطاقة بشكل متكرر لأن ذلك قد يؤدي إلى تلف الطرف الأرضي تماماً.



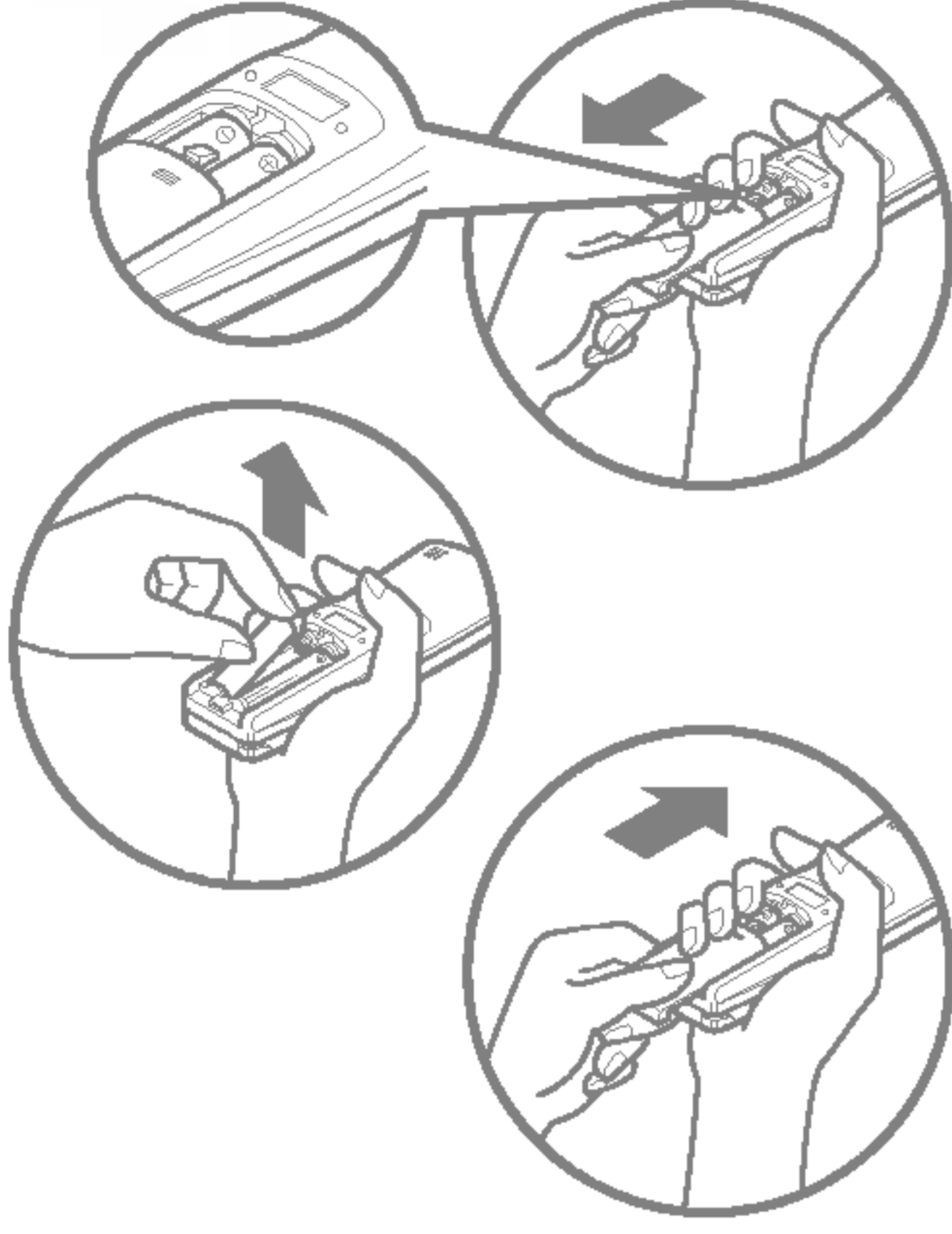
تحذير: لا تقم أبداً باستخدام الجهاز مع محول مكسور.



الاستخدام المؤقت لسلك الاستطالة

نحن ننتيخ بشدة عن استخدام سلك الاستطالة بسبب احتمال وقوع مخاطر تهدد سلامتك. في حالات الاستخدام المؤقت، لا تستخدم سوى أسلاك الاستطالة المؤرضة CSA المعتمدة و UL listed ذات الأسلاك بمعيار 15 أمبير و 125 فولت.

جهاز التحكم عن بعد



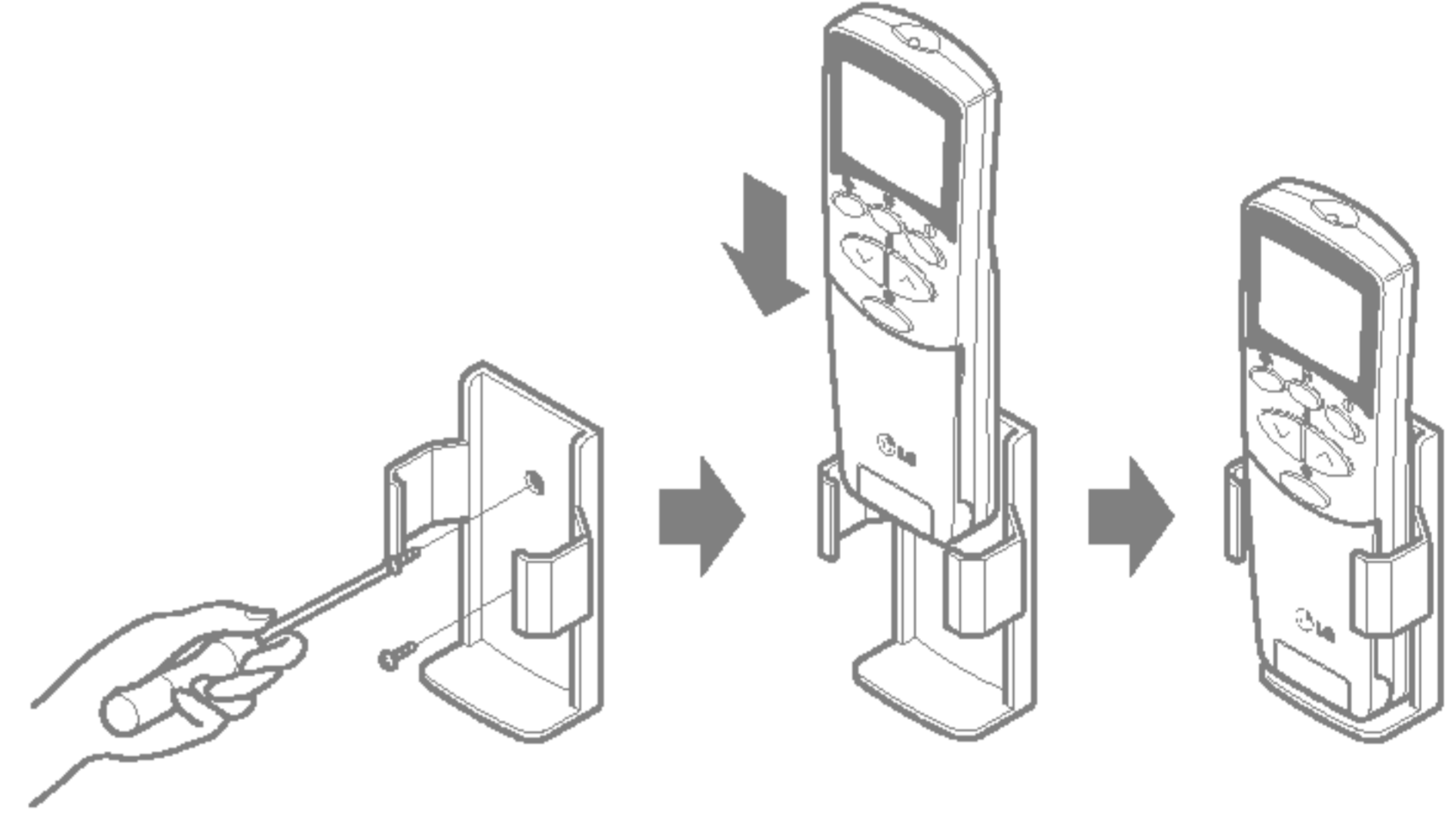
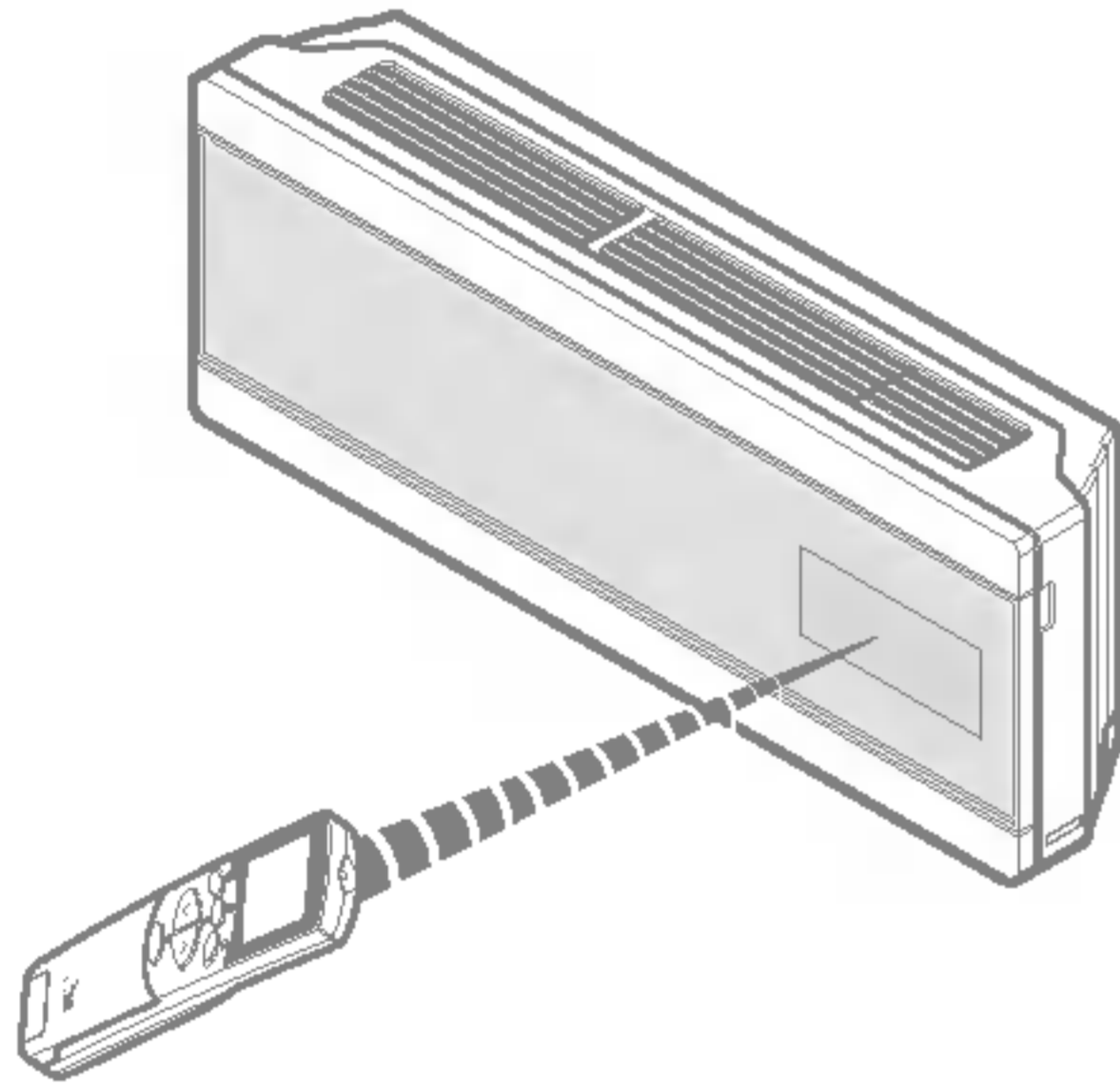
- افتح غطاء حجرة البطارية بالسحب في اتجاه السهم.
- ادخل حجرة البطارية وتأكد بان العلامة (+) و (-) قد وضعت بطريقة صحيحة.
- اعد قفل الغطاء عن طريق زلقه الى موضعه.

ملاحظات

- استخدم بطاريات من نوع 2AAA (5 فولت)
- لا تستخدم حجرة بطارية اعيد شحنها.

تخزين ونصائح لاستخدام جهاز التحكم عن بعد

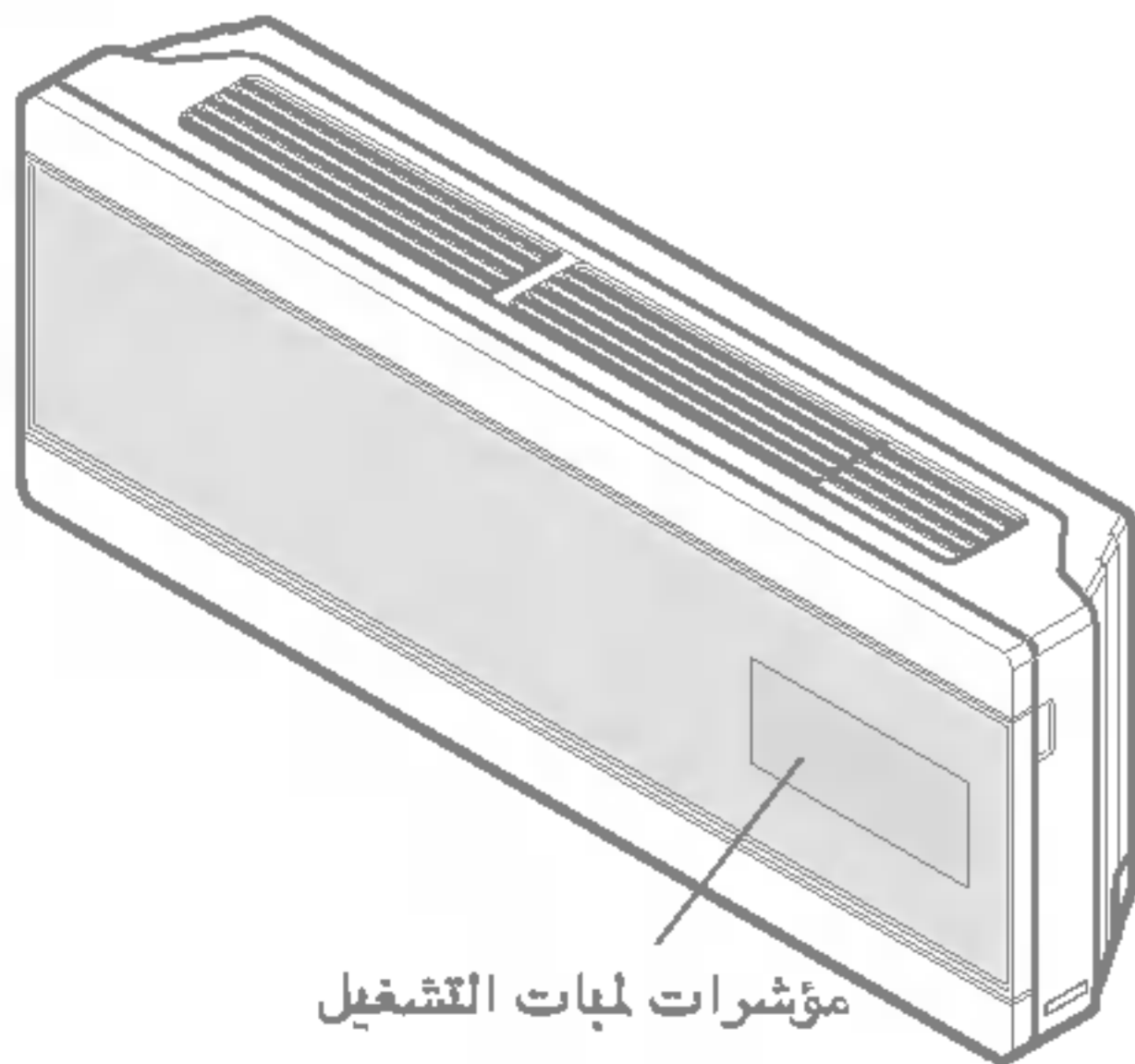
- يمكن تشييت وحدة التحكم عن بعد داخل النظام أو تشييته على الجدار.
- لتشغيل مكيف هواء الغرفة . وجه جهاز التحكم عن بعد على استقبال الاشارات.



مستقبل الإشارة:

- يستلم الاشارات من جهاز التحكم عن بعد.
- (صوت استلام الإشارة : مقطعين قصيرين من صوت بيب او مقطع واحد طويل بيب)

مؤشرات اللمبات اثناء التشغيل:



مؤشرات لمبات التشغيل

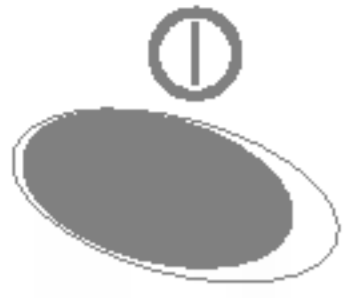
- ① تشغيل/ ايقاف : النور الى اعلى اثناء نظام التشغيل.
- ☆ وضعية النوم : النور الى اعلى اثناء تشغيل وضعية النوم الالي.
- ⌚ المؤقت : النور الى اعلى اثناء تشغيل المؤقت.
- ❄️ وضع إذابة الثلج : يضيء خلال وضع إذابة الثلج أو *HOT START OPERATION (موديل مضخة الحرارة فقط)
- ⊞ تشغيل الوحدة : النور الى اعلى اثناء عمل الوحدة الخارجية الخارجية (اسلوب التبريد فقط)

PLASMA بلازما : توضح هذه الوظيفة حالة ديناميكية باستخدام نظام الاضاء المتقدمة

*Hot Start Operation (البدء الساخن): يوقف المروحة الداخلية على تشغيل Heating (التدفئة) لمنع تسرب الهواء البارد من الوحدة.

تشغيل جهاز التحكم عن بعد

ينقل جهاز التحكم عن بعد الاشارات الى النظام.



زر التشغيل والايقاف

يبدأ التشغيل عند الضغط على هذا الزر ويتوقف عند الضغط عليه مرة أخرى.



ازرار ضبط درجة حرارة الغرفة

تستخدم لاختيار درجة حرارة الغرفة



ازرار ضبط درجة حرارة الغرفة

تستخدم لضبط درجة حرارة الغرفة.



زر اختيار سرعة المروحة الداخلية

يستخدم لاختيار سرعة المروحة من اربع سرعات : منخفضة، متوسطة،



زر التبريد السريع (JET COOL)

يستخدم لبدء او ايقاف التبريد السريع (التبريد السريع يعمل بسرعة سوپر للمروحة وذلك في وضعية التبريد)



زر التارجح المتنوع

يستخدم لتشغيل او ايقاف حركة الفتحات ولضبط اتجاه الهواء السارى المرغوب فيه.

ازرار الموقت تشغيل/ايقاف

تستخدم لضبط زمن بدء التشغيل وايقافه.

ازرار التوقيت

تستخدم لضبط الوقت.

ازرار ضبط / الغاء الموقت.

تستخدم لضبط الوقت عند الحصول على الوقت المرغوب وللغاء تشغيل الموقت.

زر وضعية النوم الالى

يستخدم لضبط وضعية النوم بالتشغيل الالى.

زر دائرة الهواء

يستخدم لتوجيه مسار الهواء دون تبريده أو تسخينه (لتشغيل او ايقاف المروحة الداخلية)

زر فحص درجة حرارة الغرفة

يستخدم لفحص درجة حرارة الغرفة

البلازما NEO PLASMA (اختياري)
يستخدم لبدء تشغيل او ايقاف وظيفة تنقية البلازما (انظر صفحة ٢١).زر التشغيل/الايقاف لتدفق الهواء وضبط اتجاهه الافقي. (ليس لجميع الموديلات)
يستخدم لايقاف أو تحريك العوارض و لضبط اتجاه تدفق الهواء الى اليسار/اليمين.

زر الضبط المسبق

يستخدم كفضلية على الضبط المسبق للوقت او بعد تغيير حجارة البطارية

تشغيل الوظيفة الثانية

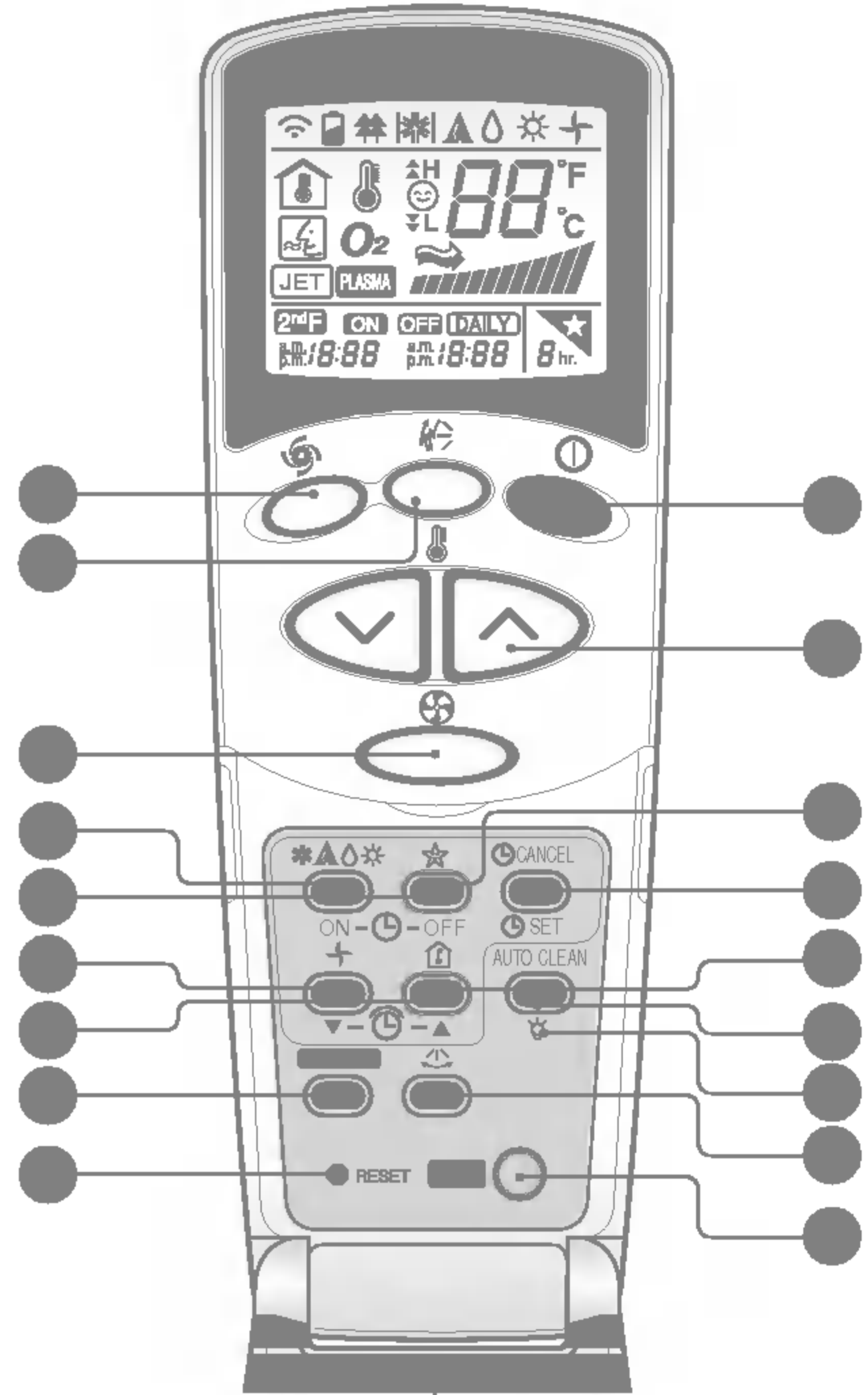
تنظيف تلقائي (اختياري)

يستخدم فى ضبط نمط التنظيف التلقائي

إضاءة المؤشر LED (اختياري)

يستخدم لضبط إضاءة المؤشر LED.

ناقل الاشارة

انقر الباب الى اعلي
(مقفول)

اسلوب التشغيل

عملية التبريد

عمليات تلقائية أو تبديل تلقائي

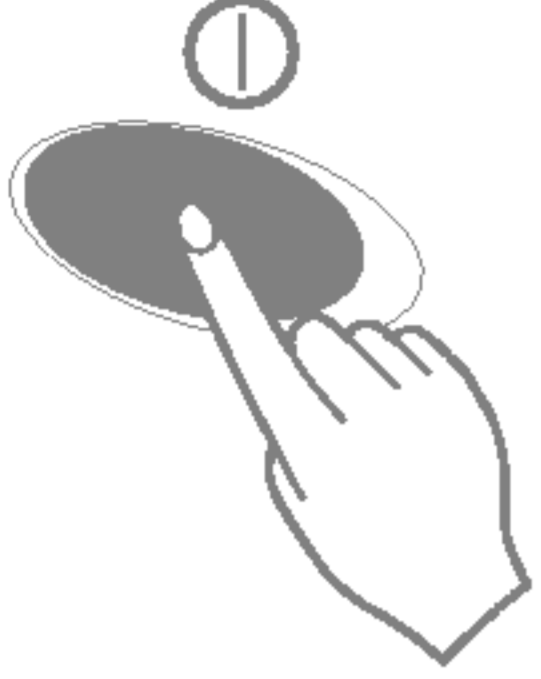
عملية ازالة الرطوبة صحية

عملية التسخين

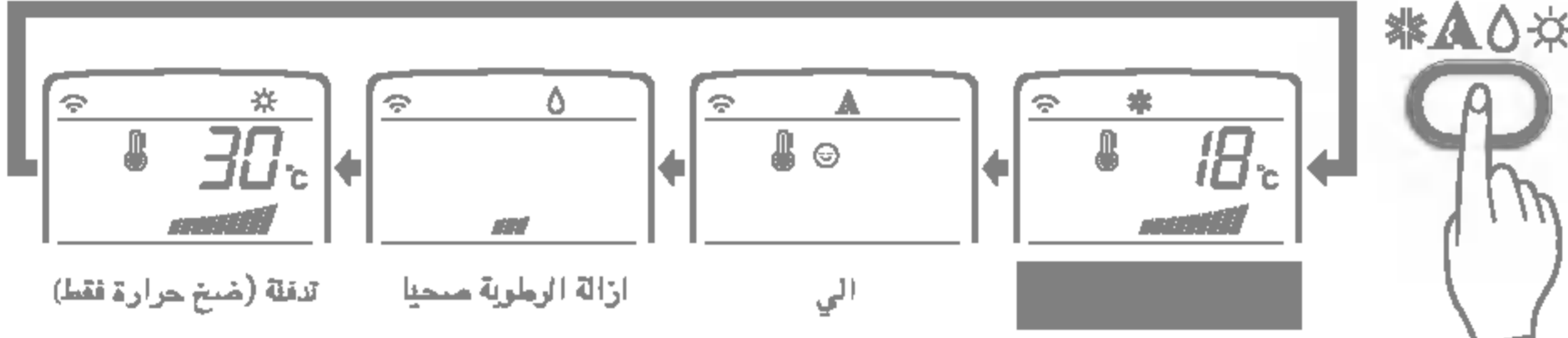
(⇩) وضعية التبريد, (↓) اسلوب ضخ الحرارة

عملية التبريد ❄️

١ اضغط على زر البدء / الايقاف . تستجيب لك الوحدة بصوت بيب.



٢ افتح باب جهاز التحكم عن بعد. لكي تختار عملية التبريد، اضغط على زر اختيار اسلوب التشغيل. في كل مرة تضغط على الزر ينتقل اسلوب التشغيل في اتجاه السهم.



تدفئة (ضخ حرارة فقط)

ازالة الرطوبة صحيا

الي

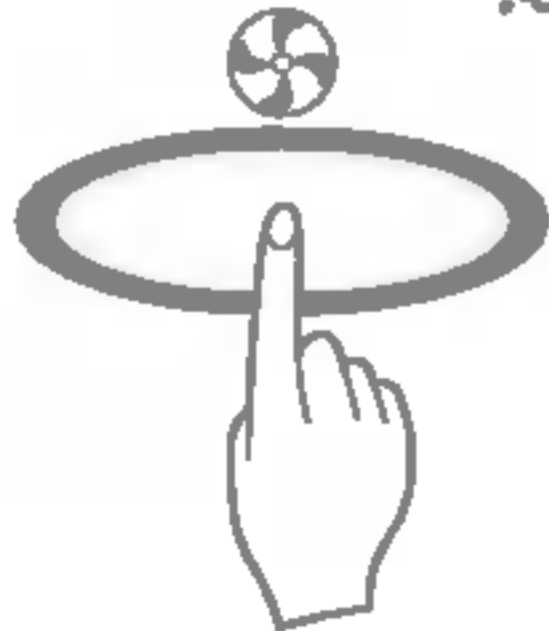
٣ اقلل جهاز التحكم عن بعد. اضبط درجة الحرارة باقل من درجة حرارة الغرفة. يمكن ضبط درجة الحرارة في المستوى من ١٨° سنتغريت الى ٣٠° سنتغريت بزيادة ١° سنتغريت.

لزيادة درجة الحرارة



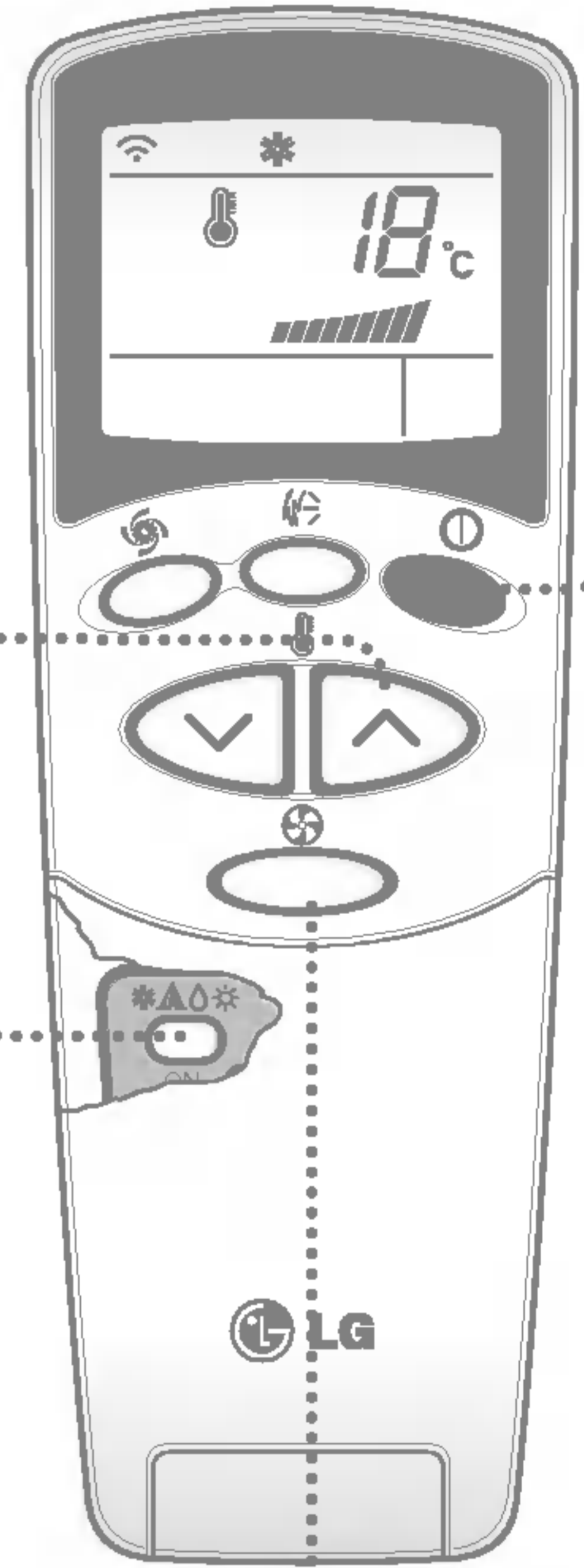
لخفض درجة الحرارة

٤ اضبط سرعة المروحة مرة اخرى ولا يزال باب جهاز التحكم عن بعد مغلقا . يمكنك اختيار اربع سرعات منخفضة ، متوسطة ، عالية ، او متنوعة . كل مرة تضغط على الزر تنتقل سرعة المروحة.



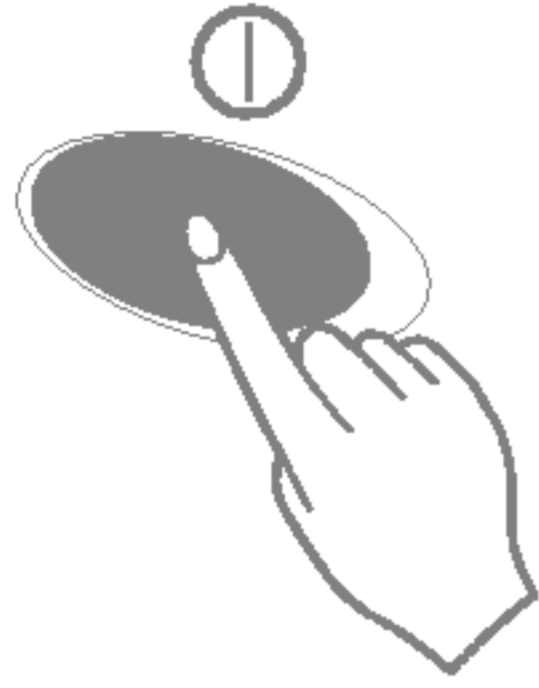
رياح طبيعية بواسطة منطق الانظام.

■ للشعور بنقاء أكثر من سرعة المروحة ، اضغط زر مختار سرعة المروحة الداخلية واضبط على وضع الانظام CHAOS. تهب الرياح في هذا الوضع مثل النسيم الطبيعي وذلك يتغير سرعة المروحة آليا حسب منطق الانظام.

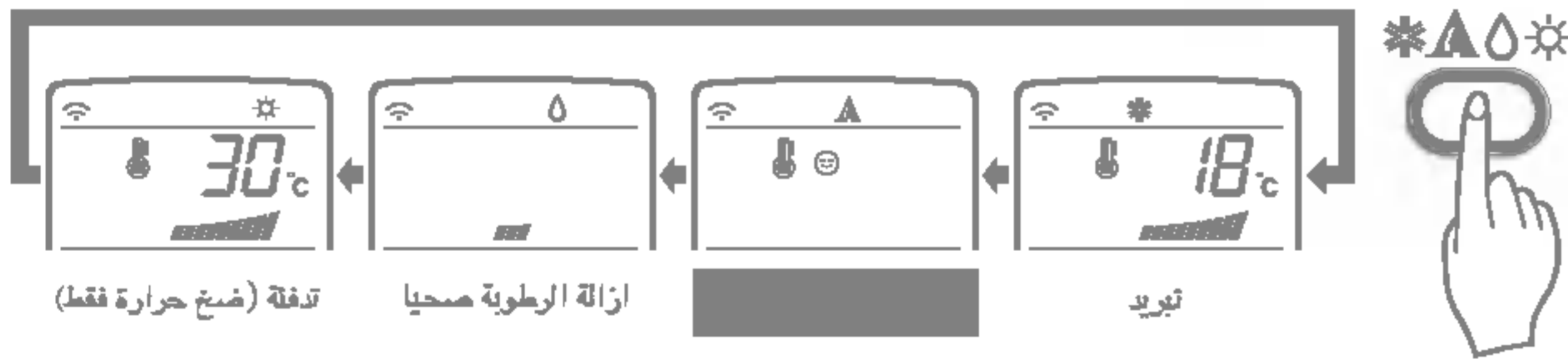


⚠️ عمليات تلقائية (طراز التبريد فقط)

١ اضغط على زر البدء / الايقاف . تستجيب لك الوحدة بصوت بيب.



٢ افتح باب جهاز التحكم عن بعد. لكي تختار التشغيل ألي. اضغط على زر اختيار اسلوب التشغيل. في كل مرة تضغط على الزر ينتقل اسلوب التشغيل في اتجاه السهم.



تدفئة (ضخ حرارة فقط)

ازالة الرطوبة محيا

تبريد

٣ يتم ضبط درجة الحرارة وسرعة المروحة أليا بواسطة التحكم الالكتروني المعتمد على درجة حرارة الغرفة الفعلية . اذا رغبت في تغيير درجة حرارة الغرفة اقفل باب جهاز التحكم عن بعد واضغط على زر ضبط درجة حرارة الغرفة . كلما تشعر بدرجة حرارة الغرفة او البرودة . كلما عليك ضغط الزر (لمدة مرتين) بعدها يتم تغيير درجة الحرارة المضبوطة أليا.

لزيادة درجة الحرارة



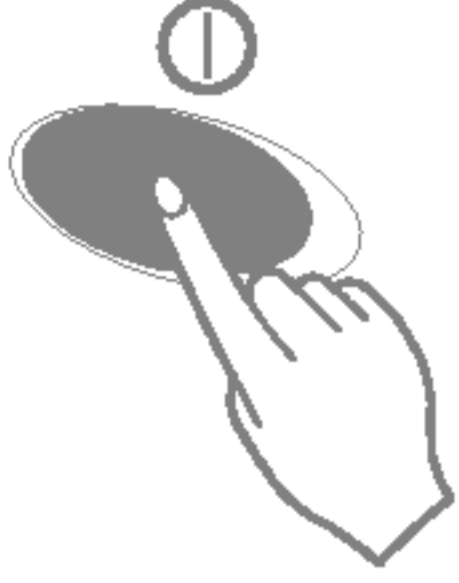
لخفض درجة الحرارة

اثناء التشغيل الألي:

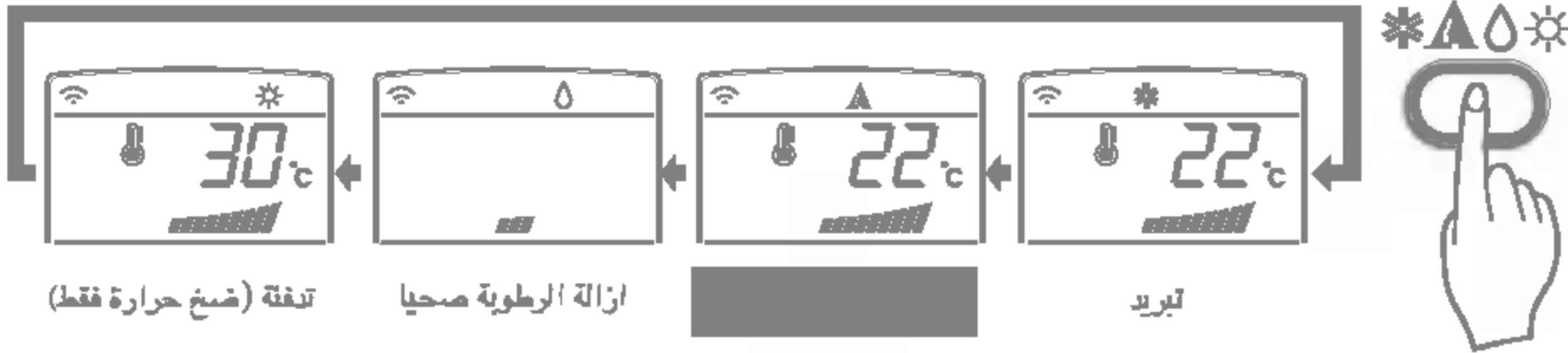
- لا يمكنك تشغيل سرعة المروحة الداخلية . حيث تم ضبطها مسبقا عن طريق قانون FUZZY RULE
- ان لم يعمل الجهاز بالطريقة المرغوبة . انتقل يدويا الى اسلوب اخر. لا ينتقل الجهاز أليا من عملية التبريد الى التدفئة او من التدفئة الى التبريد . يجب ضبط ذلك يدويا.
- اثناء التشغيل الألي . الضغط على زر ايقاف /تشغيل اتجاه مسار الهواء يجعل الفتحات الافقية تتحرك أليا الى اعلى واسفل. اذا رغبت في ايقاف هذه الحركة الألية ، اضغط على زر ايقاف/ تشغيل اتجاه مسار الهواء مرة اخرى.

تبديل العمليات تلقائياً (اختياري)

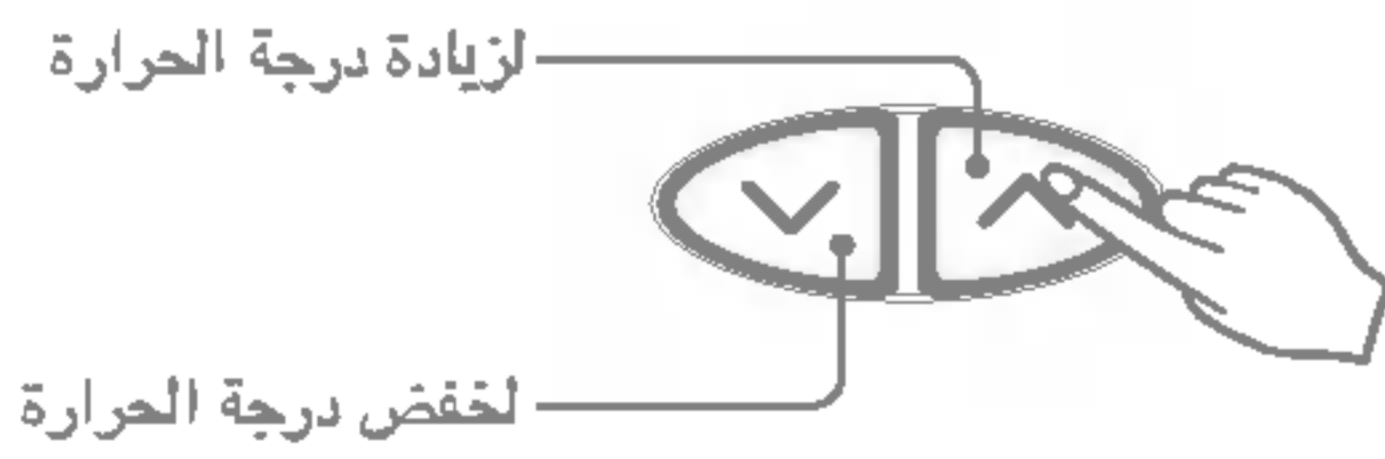
١ اضغط زر Start/Stop. ستسمح صفارة دليلاً على استجابة الوحدة.



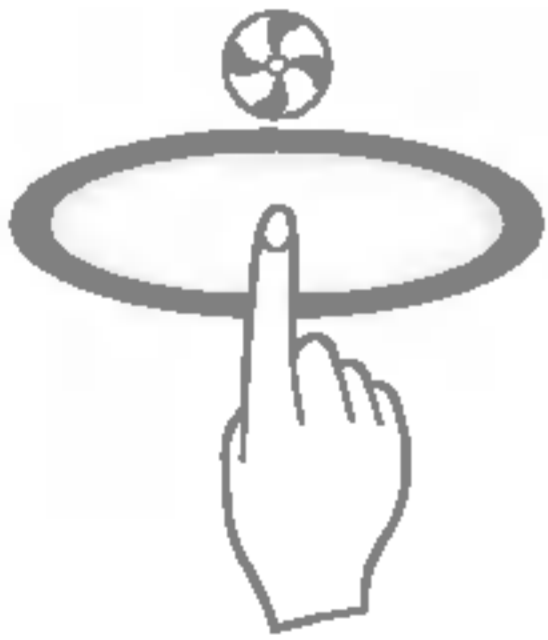
٢ افتح باب جهاز التحكم عن بعد. لاستخدام **تغيير العمليات تلقائياً**، اضغط زر Selection Operation Mode. في كل مرة تضغط فيها على الزر، يتحول نمط التشغيل في اتجاه السهم.



٣ أغلق باب جهاز التحكم عن بعد. اضبط درجة الحرارة على درجة أقل من درجة حرارة الغرفة. يمكن ضبط درجة الحرارة ما بين 18 إلى 30 درجة مئوية بتدرج قدره درجة مئوية واحدة.

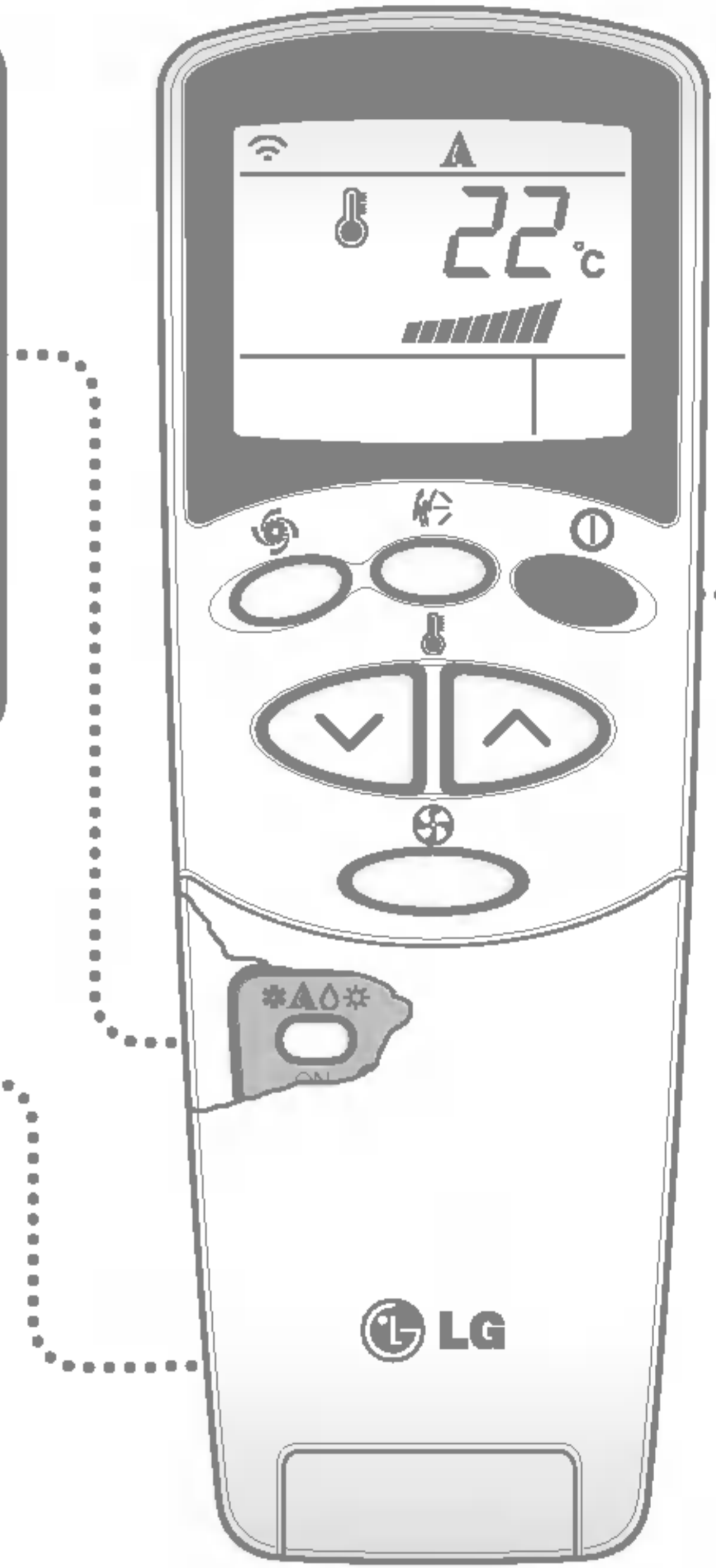


٤ اضبط سرعة المروحة ثانياً مع إبقاء باب جهاز التحكم عن بعد مغلقاً. بإمكانك اختيار سرعة المروحة من واحد من أربعة مستويات، بطيء، ومتوسط، وسريع، ومتنوع. في كل مرة تضغط فيها على الزر، يتغير نمط سرعة المروحة.



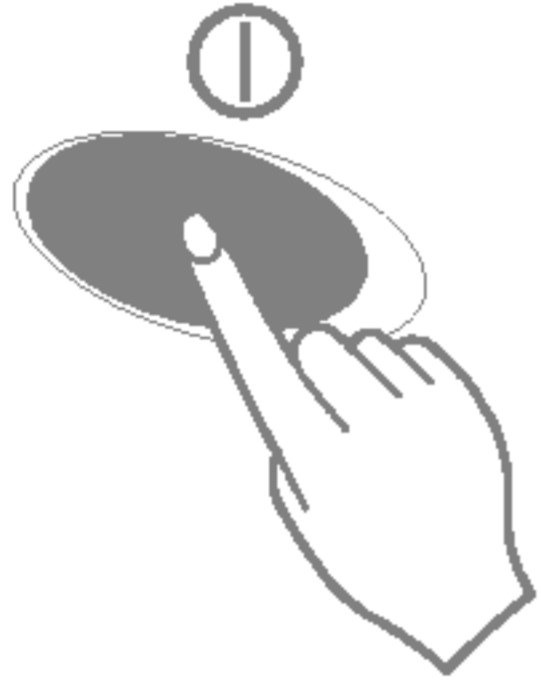
أثناء تبدل العمليات تلقائياً

يغير مكيف الهواء نمط التشغيل تلقائياً للاحتفاظ بدرجة الحرارة الداخلية. إن تغيرت درجة حرارة الغرفة بأكثر من ± 2 درجة مئوية عن درجة الحرارة التي سبق ضبطها، يحتفظ نمط تبدل العمليات تلقائياً بدرجة الحرارة داخل نطاق ± 2 درجة مئوية عن درجة الحرارة التي سبق ضبطها.

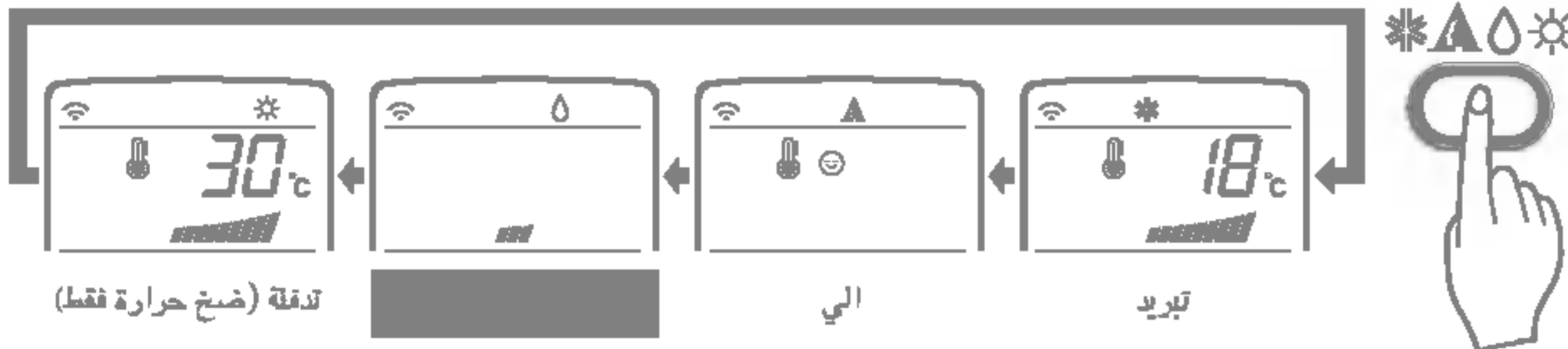


٥ عملية ازالة الرطوبة صحيا

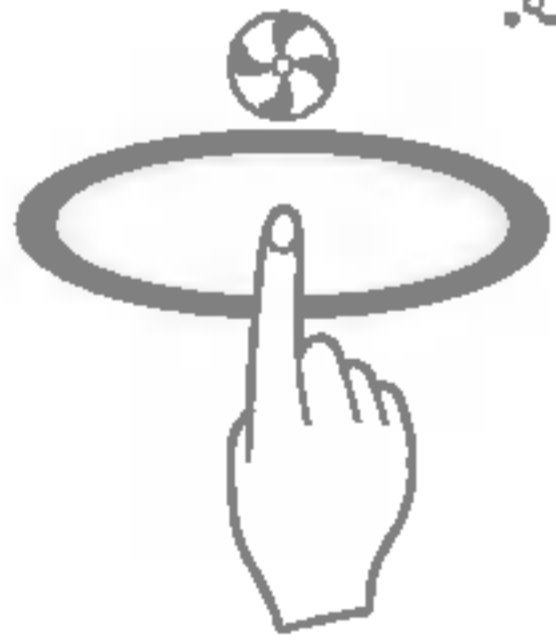
١ اضغط على زر التشغيل والايقاف. تستجيب الوحدة بصوت بيب.



٢ افتح باب جهاز التحكم عن بعد. لكي تختار عملية التبريد، اضغط على زر اختيار اسلوب التشغيل، في كل مرة تضغط على الزر ينتقل اسلوب التشغيل في اتجاه السهم.



٣ ضبط سرعة المروحة مرة اخرى ولا يزال باب جهاز التحكم عن بعد مغلقا. يمكنك اختيار اربع سرعات منخفضة، متوسطة، عالية، او متنوعة. كل مرة تضغط على الزر تنتقل سرعة المروحة.

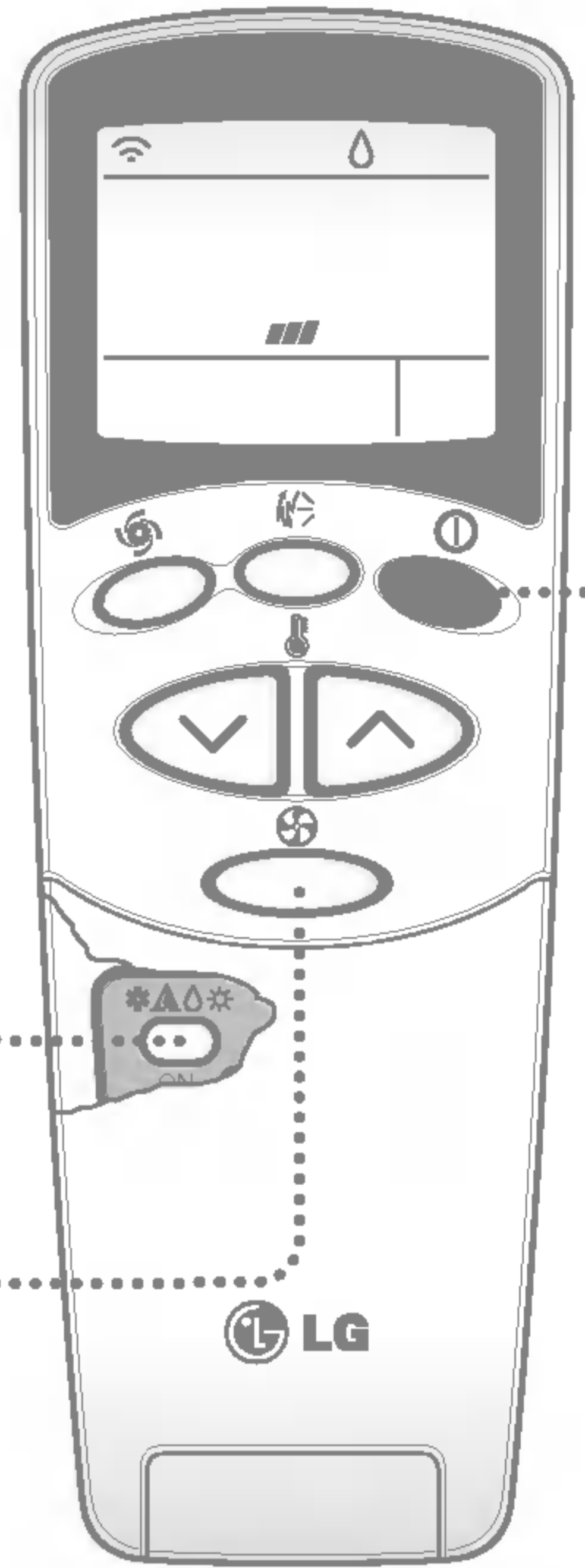


رياح طبيعية بواسطة منطق اللانظام.

■ للشعور بنقاء أكثر من سرعة المروحة، اضغط زر مختار سرعة المروحة الداخلية واضبط على وضع اللانظام CHAOS. تهب الرياح في هذا الوضع مثل النسيم الطبيعي وذلك يتغير سرعة المروحة آليا حسب منطق اللانظام.

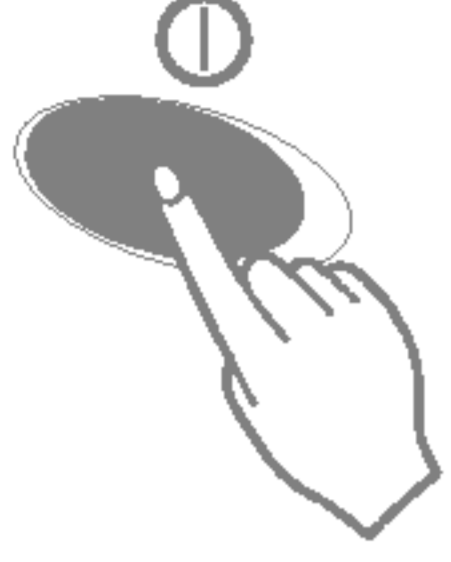
اثناء عملية ازالة الرطوبة صحيا:

- اذا ما اخترت وضعية ازالة الرطوبة على زر اختيار التشغيل، يبدأ المكيف في اداء وظيفة ازالة الرطوبة، فتضبط درجة حرارة الغرفة، ومستوى اتجاه الهواء آليا لاحسن الاوضاع من اجل ازالة الرطوبة وذلك بالاعتماد على درجة حرارة الغرفة المحسوسة. في هذه الحالة، لا تعرض درجة حرارة الغرفة المضبوطة على شاشة جهاز التحكم عن بعد وعليه لا تستطيع التحكم في درجة حرارة الغرفة.
- اثناء تشغيل وظيفة ازالة الرطوبة صحيا، يتم ضبط مستوى مسار الهواء آليا.

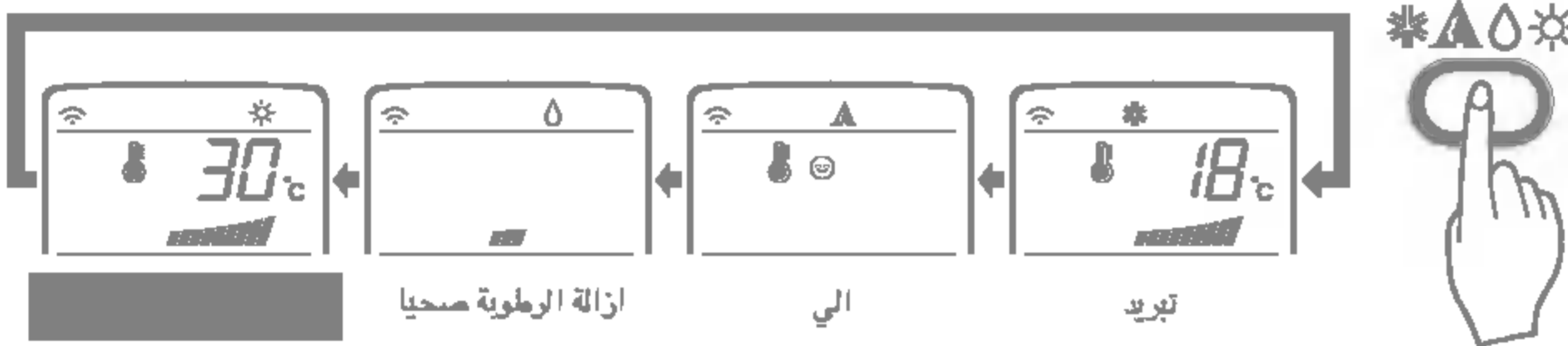


عملية التسخين (اسلوب ضبخ الحرارة فقط)

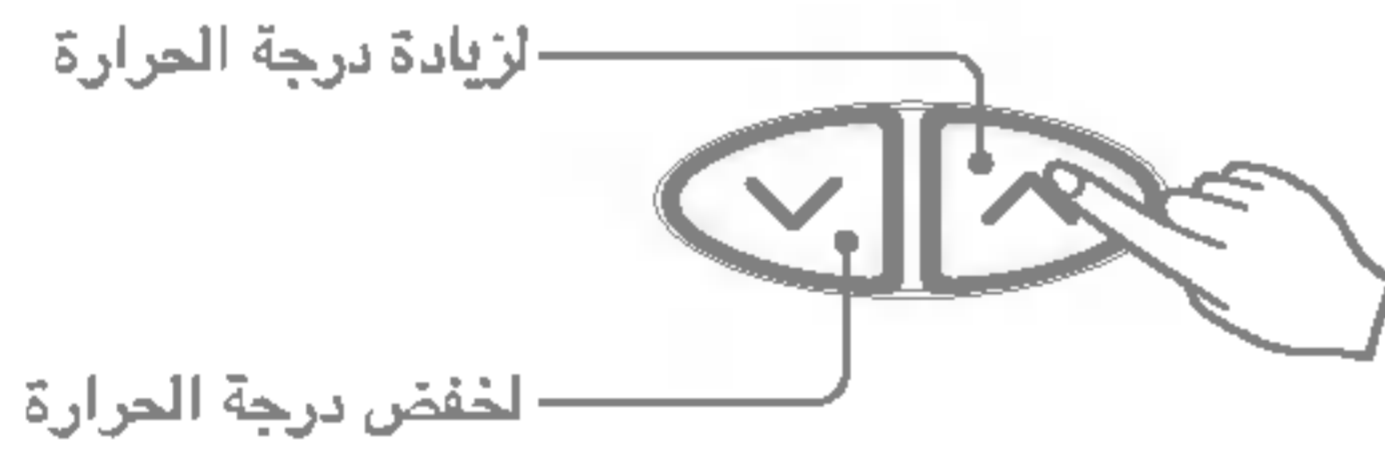
١ اضغط على زر التشغيل والايقاف. تستجيب الوحدة بصوت بيب.



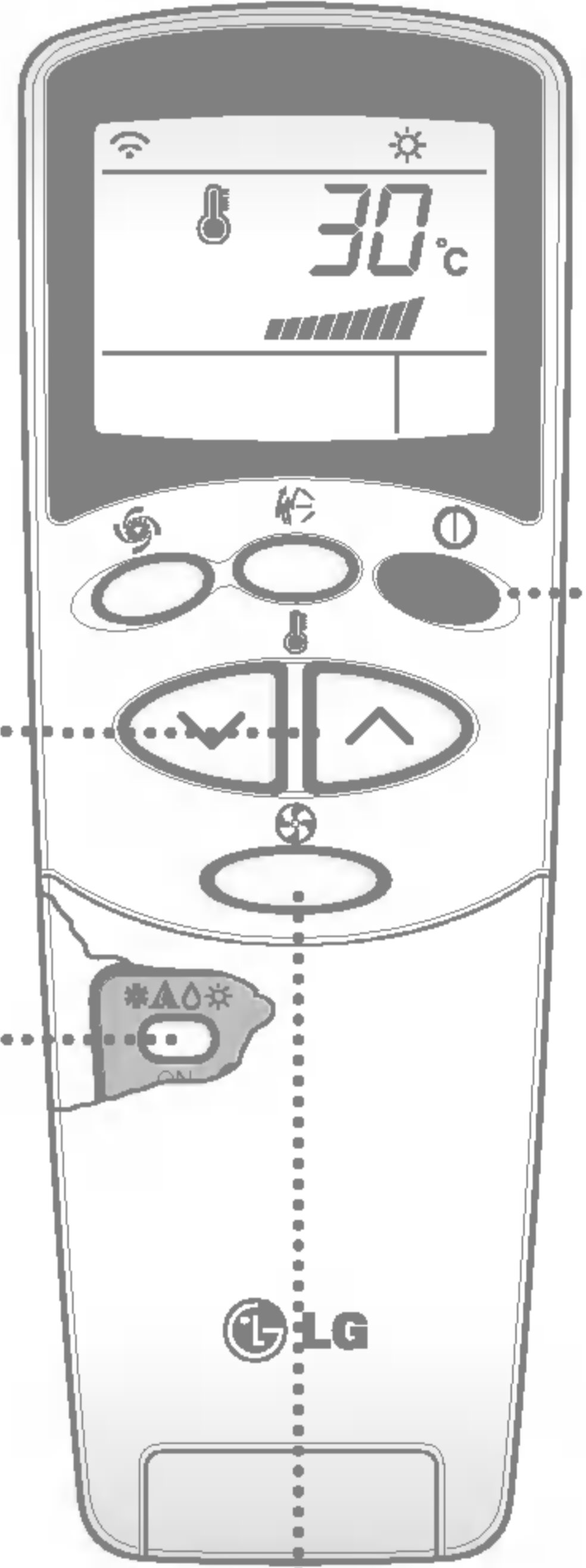
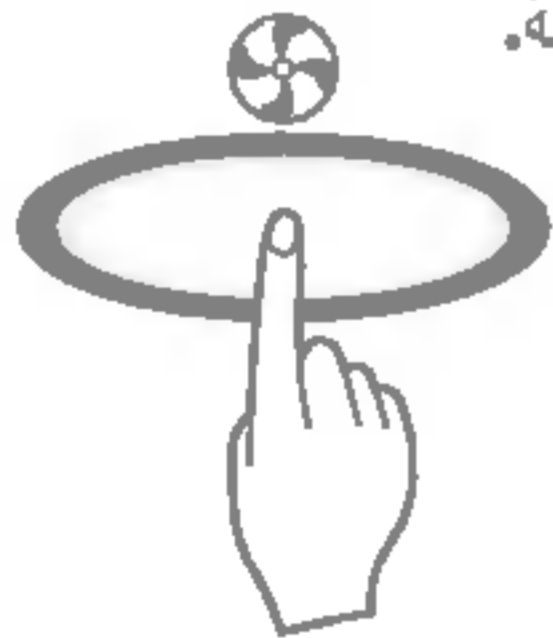
٢ افتح باب جهاز التحكم عن بعد. لكي تختار عملية التبريد، اضغط على زر اختار اسلوب التشغيل، في كل مرة تضغط على الزر ينتقل اسلوب التشغيل في اتجاه السهم.



٣ اقلب باب جهاز التحكم عن بعد. اضبط درجة الحرارة بأقل من درجة حرارة الغرفة. يمكن ضبط درجة الحرارة في المستوى من ١٦° سنتغريت الى ٣٠° سنتغريت بزيادة ١° سنتغريت.



٤ ضبط سرعة المروحة مرة اخرى ولا يزال باب جهاز التحكم عن بعد مغلقا. يمكنك اختيار اربع سرعات منخفضة ، متوسطة ، عالية ، او متنوعة . كل مرة تضغط على الزر تنتقل سرعة المروحة.

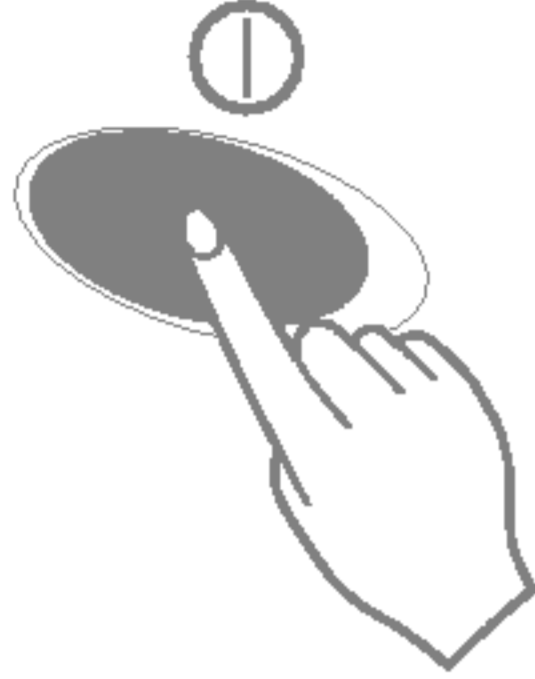


رياح طبيعية بواسطة منطقتي الانظام.

■ للشعور بنقاء أكثر من سرعة المروحة ، اضغط زر مختار سرعة المروحة الداخلية واضبط على وضع الانظام CHAOS. تهب الرياح في هذا الوضع مثل النسيم الطبيعي وذلك يتغير سرعة المروحة آليا حسب منطقتي الانظام.

تشغيل التبريد السريع (JET COOL)

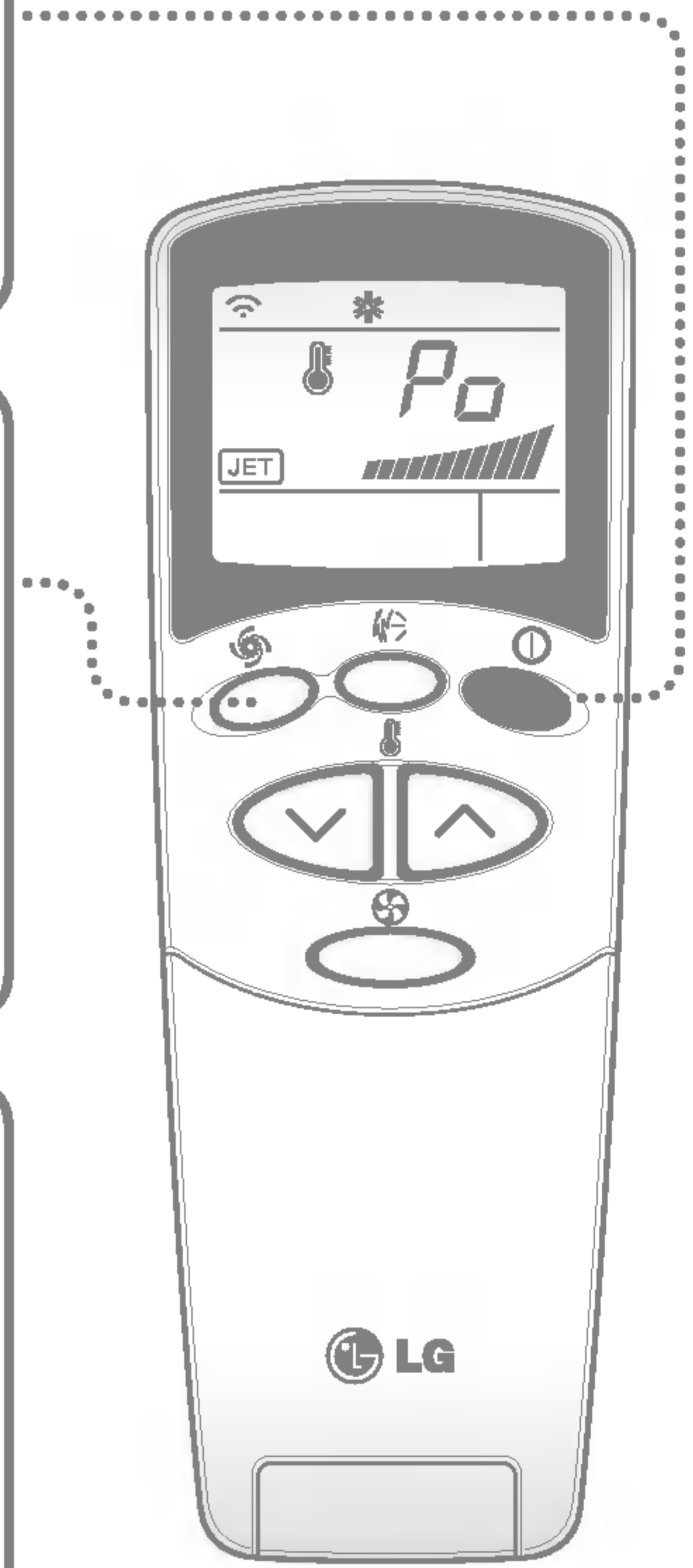
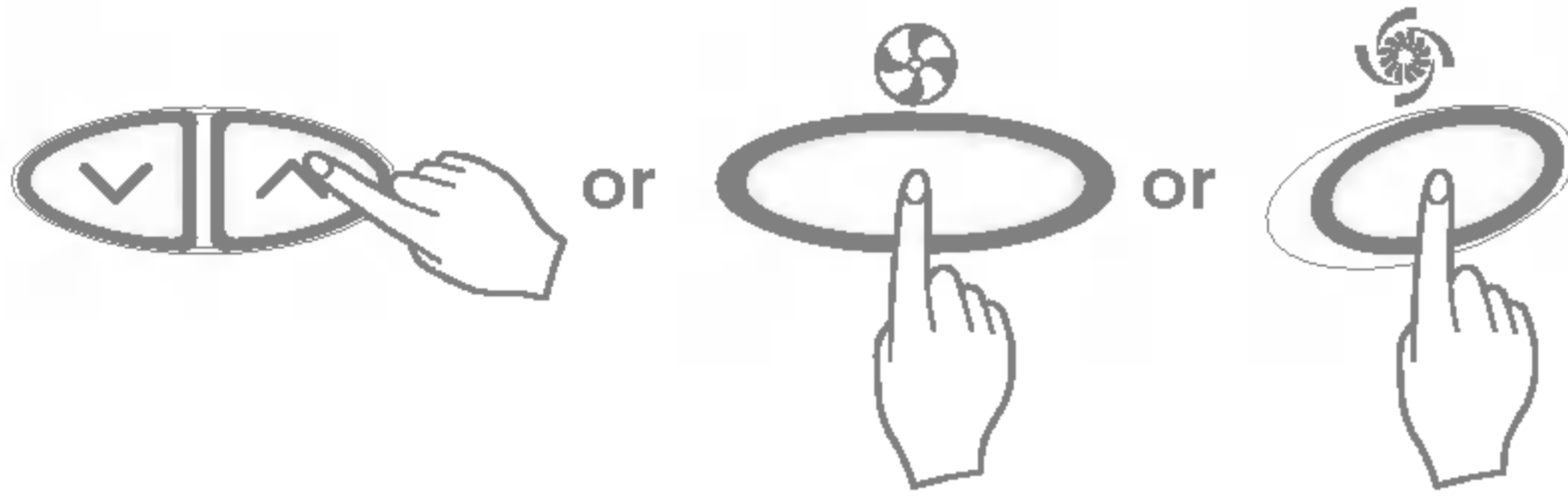
١ اضغط على زر التشغيل والايقاف. تستجيب الوحدة بصوت بيب.



٢ اضغط على زر التبريد السريع لتشغيل التبريد السريع فتعمل الوحدة بسرعة مروحة فائقة ويستمر التبريد السريع لمدة ٣٠ دقيقة



٣ لالغاء اسلوب التبريد السريع . اضغط على زر التبريد السريع مرة اخرى او اضغط على زر المروحة السريع او على زر ضبط درجة حرارة الغرفة فلا تعمل الوحدة على اسلوب التبريد السريع.



ملاحظات

- في اية لحظة اثناء اداء وظيفة التبريد السريع . يبدأ المكيف في ضخ الهواء البارد وبسرعة عالية لمدة ٣٠ دقيقة ويعمل على ضبط درجة حرارة الغرفة ألياً حتى ١٨ سنتغريت . يستخدم هذا الاسلوب خاصة لتبريد الغرفة في وقت قصير في موسم الصيف الحار.
- في حالة ضخ الحرارة او وضعية) ؟؟ (لا يمكن اداء وظيفة قوة التبريد.
- من اجل العودة الى وضعية التبريد العادي من وضعية التبريد السريع . كل ما عليك هو اما الضغط على زر اختيار وضعية التشغيل . اختيار مستوى مسار الهواء . او زر ضبط درجة الحرارة او ضغط زر قوة التبريد مرة اخرى.

عملية التنقية NEO Plasma (اختياري)

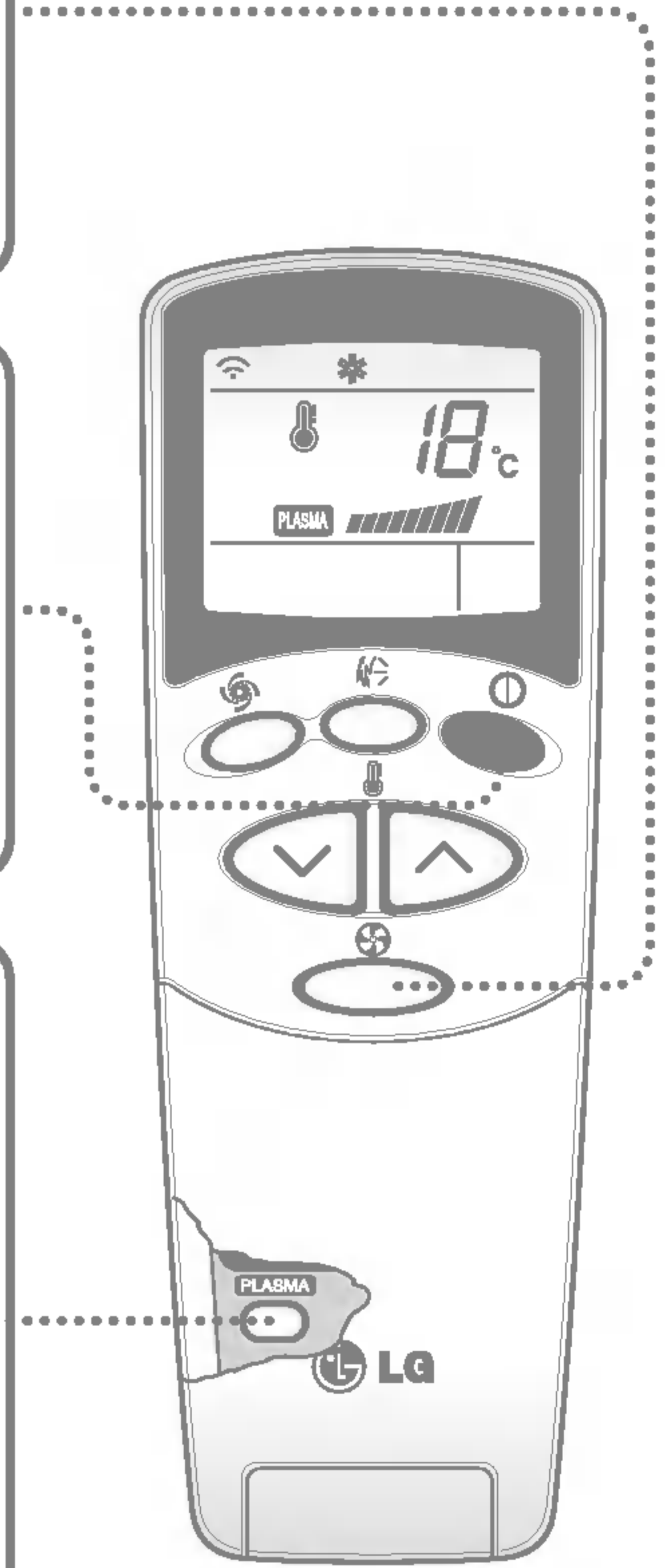


١ اضغط على زر بدء التشغيل/الايقاف
تستجيب الوحدة باصدار صوت "بيب"

٢ افتح باب جهاز التحكم عن بعد اضغط على زر تشغيل/ ايقاف تنقية
هواء البلازما يبدأ التشغيل عندما تضغط على الزر و يتوقف التشغيل
عند الضغط عليه مرة اخرى

٣ اضبط سرعة المروحة مع قفل باب جهاز التحكم عن بعد .
يمكنك اختيار سرعة المروحة من اصل اربع سرعات : منخفضة ،
متوسطة ، عالية ، او غير منتظمة CHAOS.
في كل مرة تضغط على الزر تنتقل سرعة المروحة.

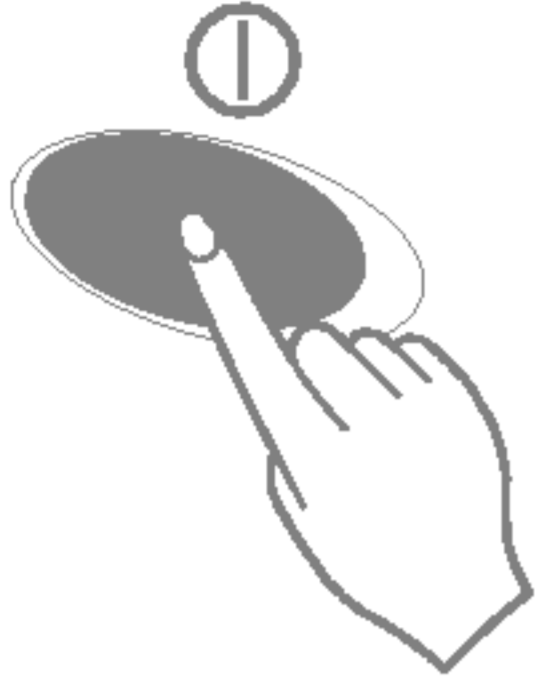
تشغيل هواء التنقية (بلازما) مع التبريد او التدفئة او أي تشغيل اخر.



تشغيل تنقية هواء البلازما فقط

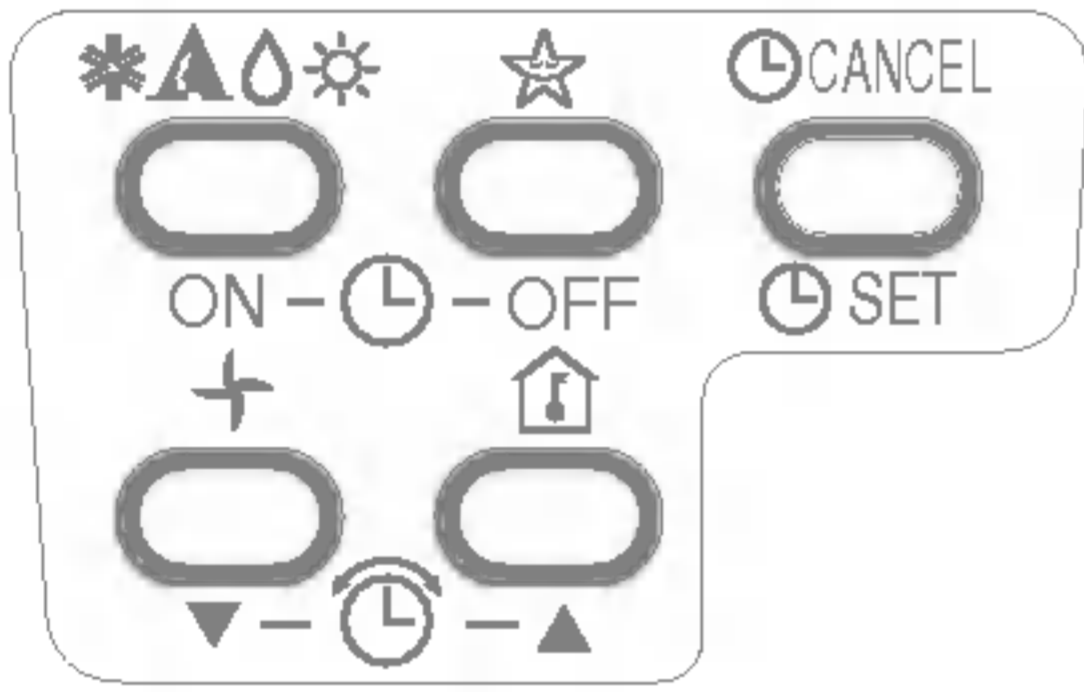
اذا ضغطت على زر البلازما فقط ، تعمل وظيفة تنقية هواء
البلازما فقط بعدها تكون سرعة المروحة منخفضة .
يمكنك اختيار سرعة المروحة من اربع
سرعات : منخفضة ، متوسطة ، عالية ، او غير منتظمة CHAOS.
في كل مرة تضغط على الزر () ينتقل وضع سرعة المروحة.

تشغيل الوظيفة الثانية (2nd F) 2ndF



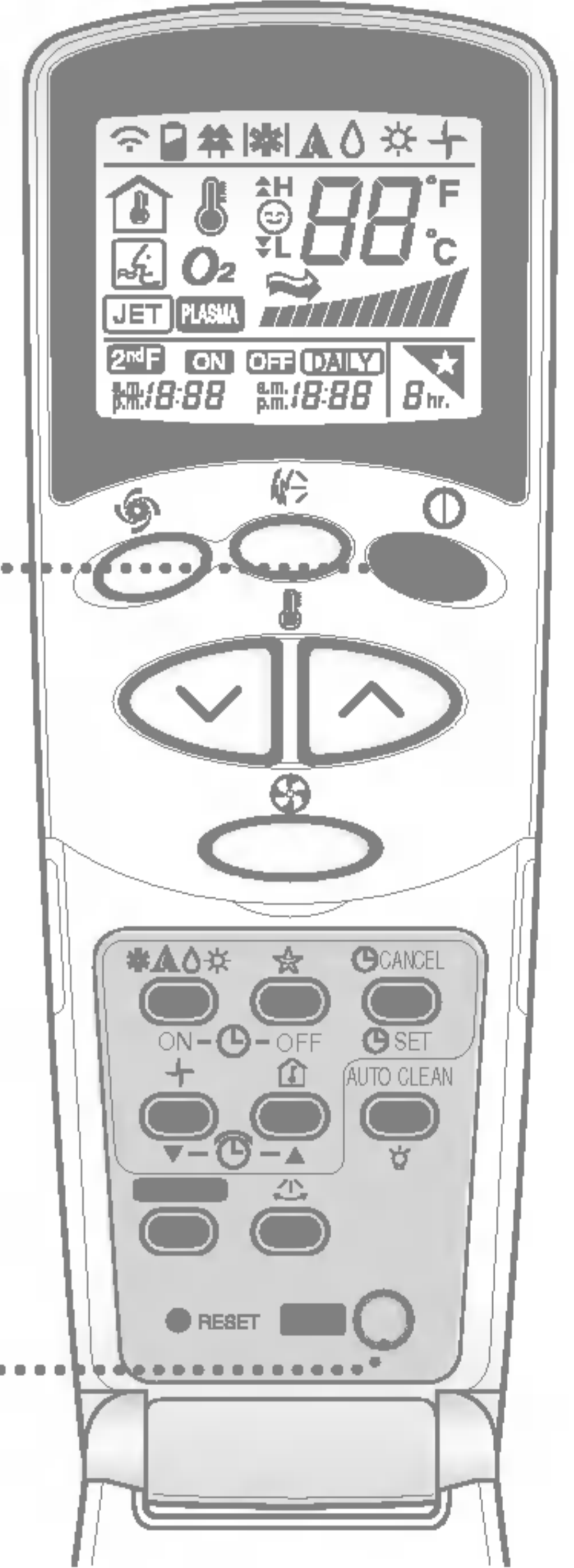
١ اضغط على زر بدء التشغيل/الايقاف
ان الوحدة ستستجيب بصوت نفير.

٢ افتح باب جهاز التحكم عن بعد واضغط على زر الوظيفة الثانية لتشغيل
الوظائف المطبوعة بالازرق في الازرار.
(افحص مؤشر الوظيفة الثانية على شاشة عرض جهاز التحكم عن بعد)
تقوم هذه الازرار بتشغيل ضبط المؤقت على النحو التالي:



٣ يختفي مؤشر الوظيفة الثانية أليا في وقت وجيز أو عندما يتم الضغط
على الزر مرة أخرى.

راجع الوظائف الموضحة في الصفحة التالية لتفاصيل أكثر .



خصائص إضافية

☆ وضعية النوم



- ١ اضغط على زر وضعية النوم الالى لضبط الوقت الذى يتوقف فيه المكيف عن العمل آليا.
- ٢ يبرمج المؤقت بزيادة ساعة واحدة وذلك بالضغط على زر وضعية النوم الالى من ١ الى ٧ مرات. يمكن الحصول على وضعية النوم من ١ الى ٧ مرات ، لكي تغير فترة الزمن في ساعة واحدة . اضغط على زر وضعية النوم موجهها جهاز التحكم عن بعد تجاه المكيف.
- ٣ تأكد من اضاءة لمبة وضعية النوم الالى في الاتجاه الاعلى لالغاء وضعية النوم . اضغط على زر النوم الالى عدة مرات حتى تختفي النجمة (☆) عن شاشة التشغيل.

ملاحظات سوف يعمل وضع الايقاف في سرعة المروحة المنخفضة (تبريد) او المتوسطة (صخ الحرارة فقط) من أجل نوم هانئ .

في وضعية التبريد : ترتفع درجة الحرارة آليا بمقدار ١° سنتغريت بعد كل ٣٠ دقيقة ويمقدار ٢° سنتغريت بعد كل ساعة وذلك من اجل النوم المريح.

🕒 ضبط الوقت

- ١ يمكن ضبط الوقت عندما تضغط على زر الضبط المسبق . اذا ما وضعت حجارة بطارية جديدة حديثا . يجب الضغط على زر الضبط المسبق من اجل ضبط الوقت. اضغط على زر التشغيل / الايقاف.



- ٢ تشغيل الوظيفة الثانية (2nd F)



- ٣ اضغط على ازرار ضبط الوقت حتى يتم ضبط الوقت المرغوب فيه.



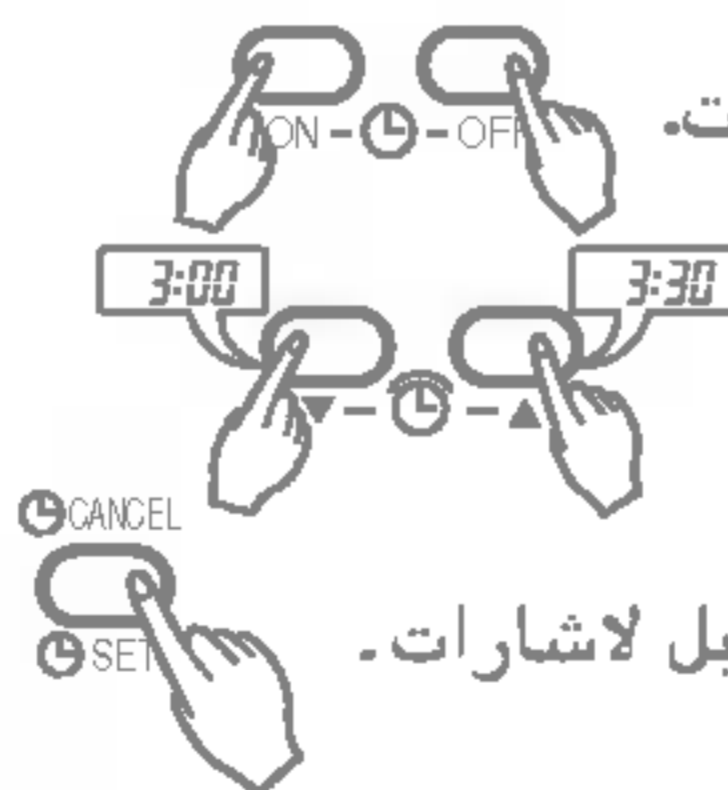
- ٤ اضغط على زر ضبط المؤقت.

ملاحظات افحص المؤشر للتوقيت الصباحي والمساء (AM/PM).

🕒 تاخير بدء/الايقاف المسبق الضبط

تأكد من صحة ضبط الوقت على شاشة عرض جهاز التحكم عن بعد.

- ١ تشغيل الوظيفة الثانية (2nd F)



اضغط على ازرار التشغيل / الايقاف للمؤقت لقفل او تشغيل المؤقت.

اضغط على ازرار ضبط الزمن حتى تضبط الوقت المرغوب فيه.

اضغط على (التشغيل/القفل) الذى تم اختياره وذلك بالضغط

على زر ضبط المؤقت مع توجيه جهاز التحكم عن بعد تجاه مستقبل الاشارات .

لالغاء ضبط المؤقت

اضغط على زر الالغاء مع توجيه جهاز التحكم عن بعد تجاه مستقبل الاشارات. (سوف يختفي ضوء لمبة المؤشر على مكيف الهواء و من على شاشة العرض.)

ملاحظات اختر واحدة من العمليات الاربعة الآتية:

اثناء عمل الجهاز		تأخير تشغيل المؤقت		تأخير قفل المؤقت		تأخير تشغيل المؤقت		تأخير قفل المؤقت	
ON	OFF	ON	OFF	ON	OFF	ON	OFF	ON	OFF
a.m. 3:00	a.m. 3:30	a.m. 3:30	a.m. 3:00	a.m. 6:00			a.m. 12:00		

تأخير تشغيل و قفل المؤقت.

تأخير قفل وتشغيل المؤقت

تأخير تشغيل المؤقت

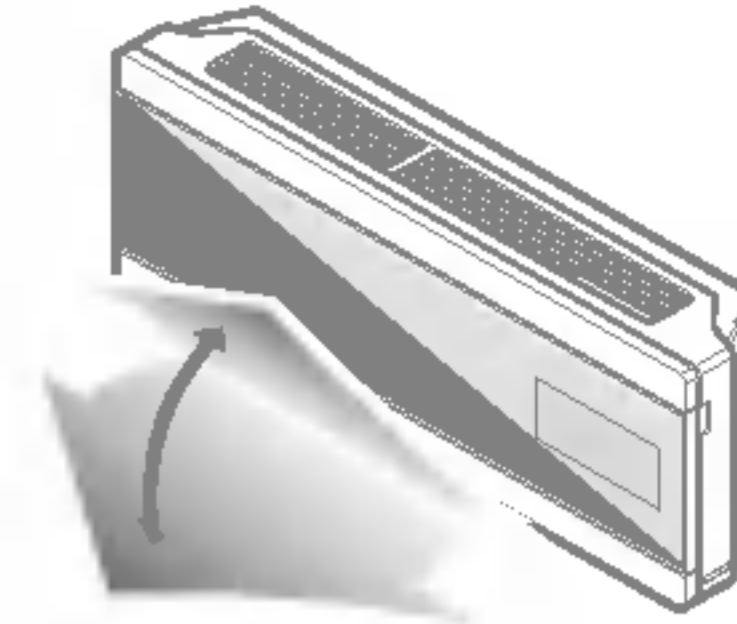
تأخير قفل المؤقت

اتجاه مسار الهواء (الوحدة الداخلية)

ملاحظات

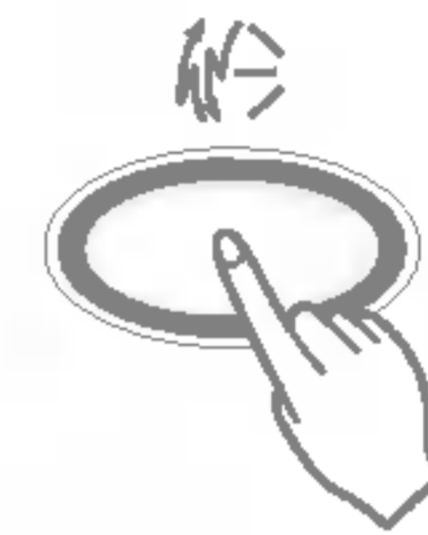
- إذا ضغطت على زر التارجح المتنوع يتغير اتجاه مسار الهواء الراسي ألياً اعتماداً على طريقة حساب الجيد للتارجح المتنوع وذلك لتوزيع الهواء في الغرفة بالتساوي وفي نفس الوقت تجعل الانسان يشعر باكبر قدر من الراحة . مثل أنه يستمتع بنسيم طبيعي.
- استخدم دائما جهاز التحكم لضبط اتجاه مسار الهواء لاعلى/اسفل . الاستخدام اليدوي لضبط فتحات مسار الهواء الراسي قد يتلف مكيف الهواء.
- عندما يغلق مكيف الهواء تقفل فتحات مسار الهواء لاعلى /اسفل وتسد فتحات الهواء الخارج من الجهاز.

يمكن ضبط مسار الهواء اعلى/اسفل (مسار راسي) باستخدام جهاز التحكم عن بعد.



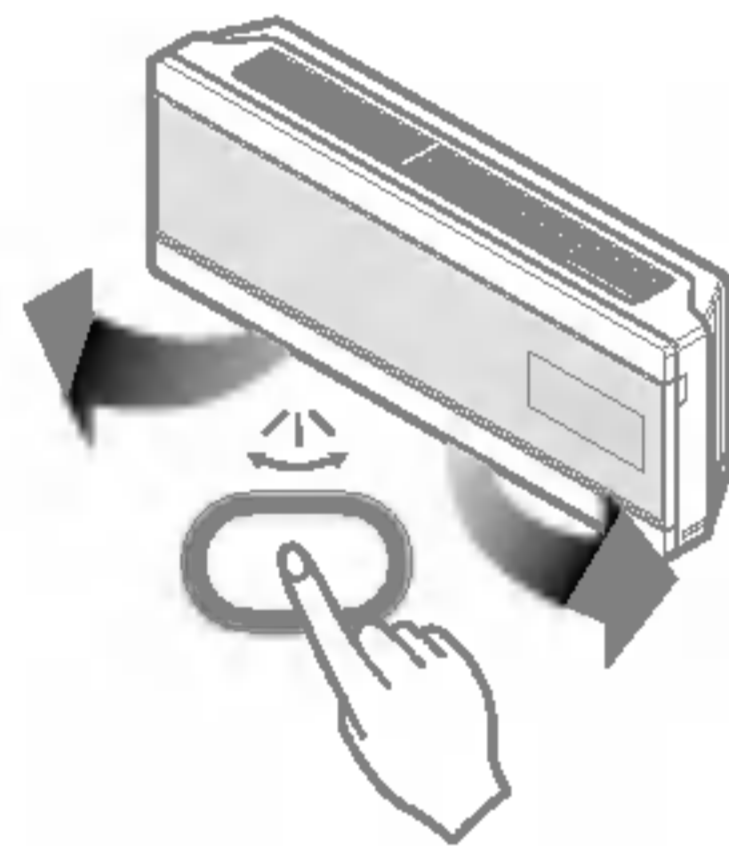
١ اضغط على زر البدء /الايقاف لتشغيل الوحدة.

- ٢ افتح باب جهاز التحكم.
اضغط على زر التارجح المتنوع فتتارجح الفتحات الى اعلى واسفل . اضغط على زر التارجح المتنوع مرة اخرى لضبط الفتحات الراسية لاتجاه مسار الهواء المطلوب.



ضبط اتجاه تدفق الهواء الافقي (اختياري)

يمكنك ضبط تدفق الهواء (تدفق الهواء الافقي) الى اليسار/اليمين باستخدام جهاز التحكم عن بعد.



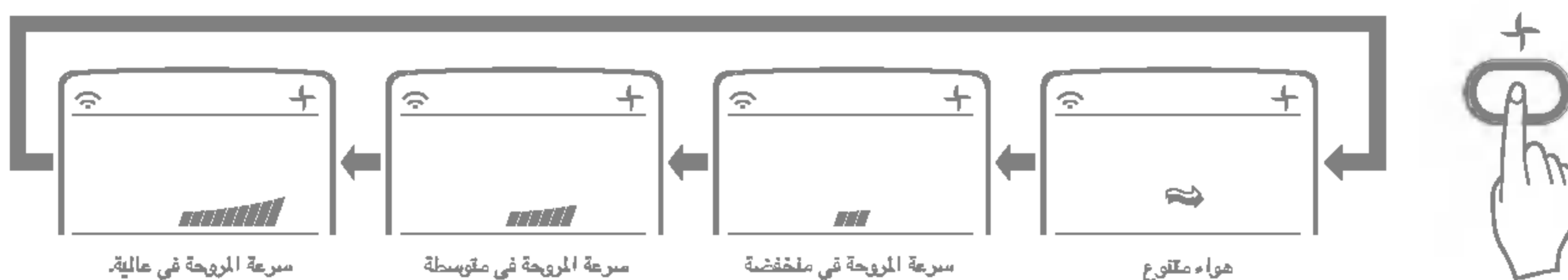
اضغط على زر التشغيل/الايقاف لتشغيل الوحدة.

افتح الباب الموجود على جهاز التحكم عن بعد . اضغط على زر تشغيل/ايقاف اتجاه تدفق الهواء وعندها تتحرك العوارض الى اليسار واليمين . اضغط على زر ضبط اتجاه تدفق الهواء الافقي مرة اخرى لضبط العوارض الافقية على اتجاه تدفق الهواء المرغوب فيه.

وضعية مسار الهواء

تعمل على دوران هواء الغرفة دون تبريد او تدفئة.

- ١ اضغط على زر البدء /الايقاف . تستجيب الوحدة بصوت بيب.
- ٢ افتح باب جهاز التحكم . اضغط على زر مسار الهواء . اقلب باب جهاز التحكم. الان في كل مرة تضغط على اختيار سرعة المروحة الداخلية . تنتقل سرعة المروحة من منخفضة الى متنوعة وتعود مرة اخرى الى منخفضة.



ملاحظات

- الهواء المتنوع يعمل على ترشيد استهلاك الطاقة ويمنع التبريد الزائد . تتغير سرعة المروحة ألياً من متوسطة الى منخفضة والعكس هو الصحيح ، يعتمد ذلك على الظروف المحيطة بدرجة الحرارة.

تنظيف تلقائي

- كلما ضغطت على زر التنظيف الأوتوماتيكي Auto Clean، سيتم إيقاف وإلغاء وظيفة التنظيف الأوتوماتيكي.
- تعمل وظيفة التنظيف الأوتوماتيكي قبل وبعد العمل بوضع التبريد أو إزالة الرطوبة. للحصول على تفاصيل، راجع النقاط المذكورة أدناه.
- عندما يتم تشغيل الوحدة بعد إيقاف وظيفة التنظيف الأوتوماتيكي، تبدأ وظيفة بدء التبريد (Cool Start) في العمل ويتم تشغيل المروحة الداخلية بعد 20 ثانية.
- عندما تضغط على زر تشغيل/إيقاف (Start/Stop) لإيقاف تشغيل الوحدة بعد إيقاف وظيفة التنظيف الأوتوماتيكي، يقوم مكيف الهواء بتدوير الهواء الداخلي في وضع التنظيف الأوتوماتيكي (Auto Clean) دون إجراء المزيد من عمليات التبريد أو إزالة الرطوبة. بالنسبة لموديلات التبريد فقط، فهو يستمر لمدة 30 دقيقة، ولمدة 16 دقيقة بالنسبة لموديلات التبريد والتدفئة.
- إذا ضغطت على زر التنظيف الأوتوماتيكي مرة أخرى أثناء تشغيل الجهاز، فسيتم إلغاء وظيفة التنظيف الأوتوماتيكي (Clean Auto).

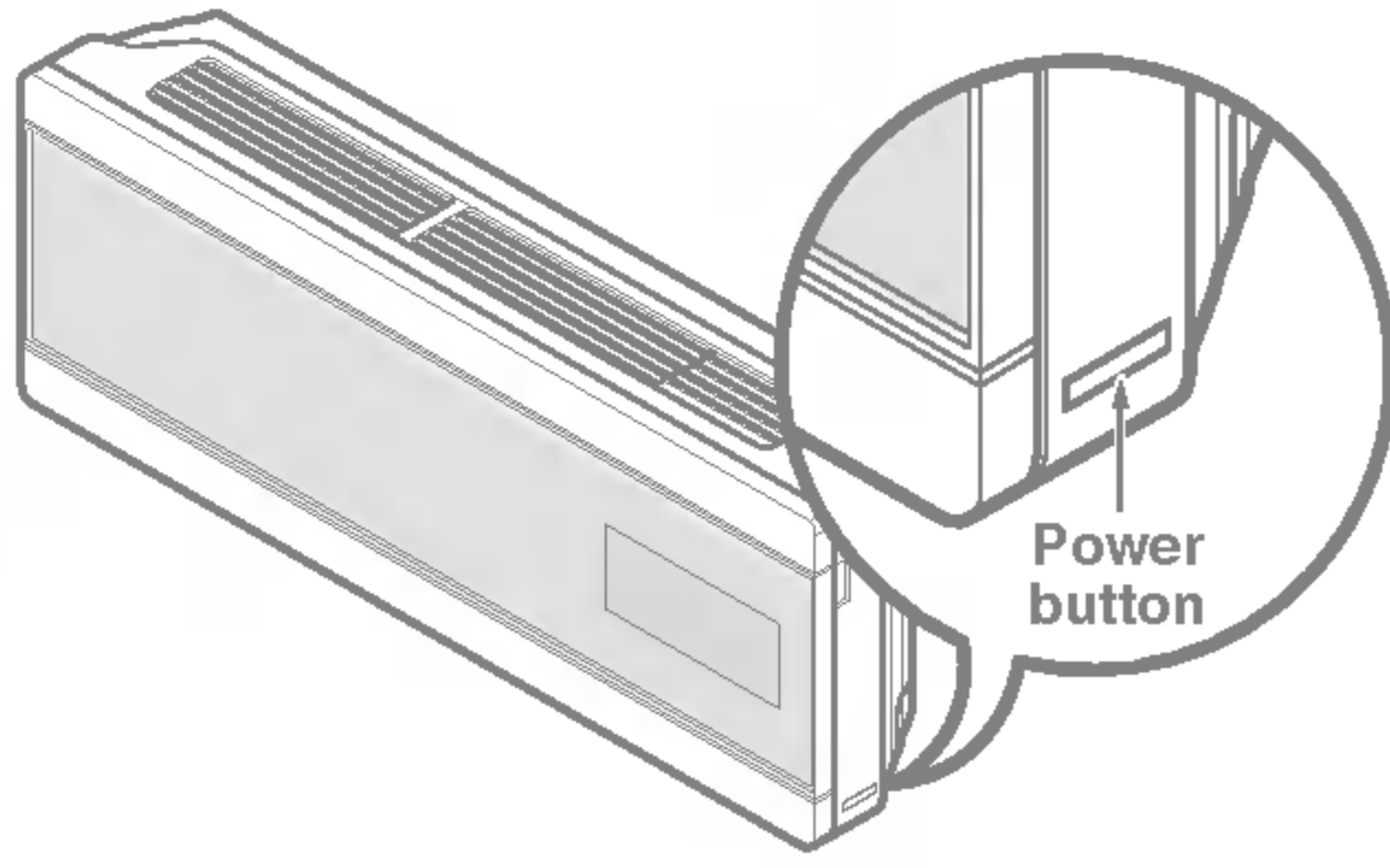


- أثناء عمل وظيفة التنظيف الأوتوماتيكي Auto Clean، يمكن إزالة السوائل المتكثفة المتبقية في الوحدات الداخلية بعد عملية التبريد أو عملية إزالة الرطوبة الصحية.
- أثناء عمل وظيفة التنظيف الأوتوماتيكي Auto Clean، سيكون بالإمكان استخدام زر Start/Stop. (بدء التشغيل/الإيقاف) وزر Plasma (بلازما) وزر Auto Clean (تنظيف أوتوماتيكي).

ملاحظات

إضاءة الشاشة (اختياري)

- يمكن ضبط إضاءة الشاشة باستخدام جهاز التحكم عن بعد.
- اضغط على زر بدء التشغيل/الإيقاف لبدء تشغيل الوحدة. افتح غطاء جهاز التحكم عن بعد، اضغط على زر 2ndF، ثم اضغط على زر إضاءة الشاشة. تصبح الشاشة قائمة. اضغط على الزر مرة أخرى لتعيين إضاءة الشاشة.



التشغيل الاجباري

اجراءات التشغيل عندما لا يعمل جهاز التحكم عن بعد.
يبدأ التشغيل إذا ما تم الضغط على زر الطاقة .
إذا رغبت في ايقاف التشغيل ، اضغط مرة اخرى على الزر .

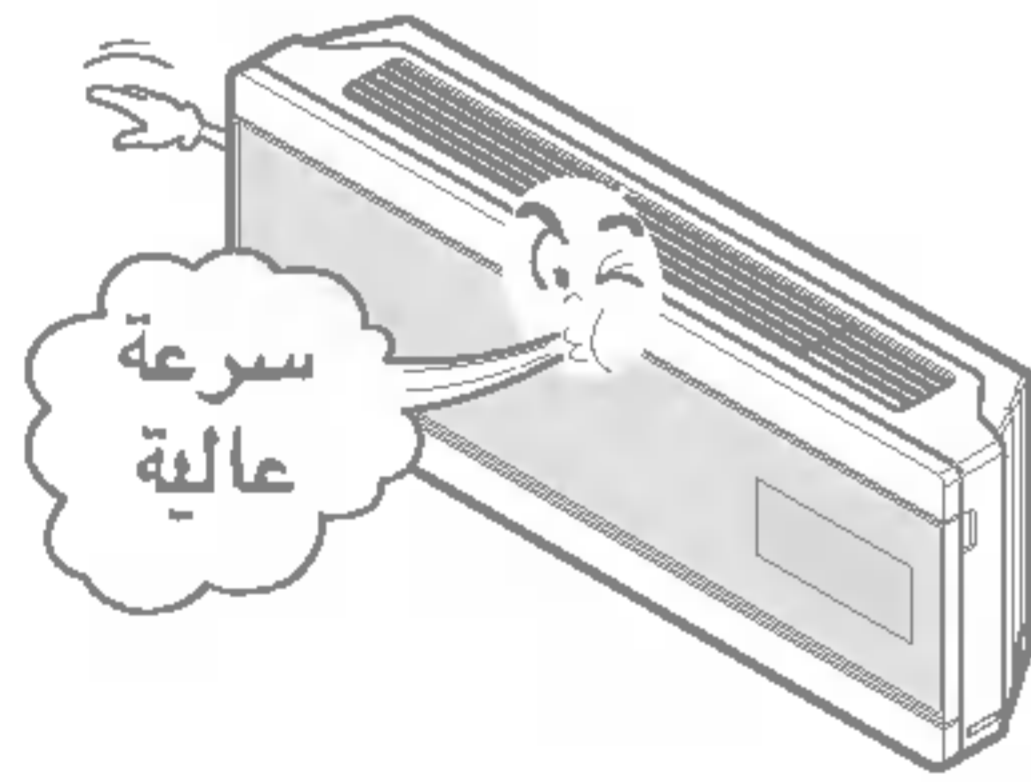
اسلوب ضخ الحرارة		اسلوب التبريد	اسلوب التبريد	وضعية التبريد
درجة حرارة الغرفة > 21°س	درجة حرارة الغرفة > 24°س			
تدفئة	ازالة الرطوبة صحيا	تبريد	تبريد	وضعية التبريد
عالي	عالي	عالي	عالي	سرعة المروحة الداخلية
24°س	23°س	22°س	22°س	ضبط درجة الحرارة

فحص التشغيل

اثناء فحص التشغيل ، تعمل الوحدة في وضع التبريد بسرعة مروحة عالية ليغض النظر عن درجة الحرارة الغرفة ويتم اعادة الضبط بعد 18 دقيقة .
اثناء فحص التشغيل ، اذا تم اشتعال اشارات جهاز التحكم عن بعد تعمل الوحدة حسب ضبط جهاز التحكم عن بعد .
اذا رغبت في استخدام هذه التشغيل ، اضغط مع الاستمرار في الضغط على زر ON/OFF لمدة 3~6 ثوان ، ثم سيصدر صوت أزيز "بيب".
اذا رغبت في ايقاف التشغيل ، اضغط مرة اخرى على الزر .

التشغيل الآلي

في حالة عودة التيار الكهربائي بعد انقطاعه ، تقوم وظيفة التشغيل الآلي بتشغيل الجهاز ألياً في نفس الوضع السابق .
وعليه ليس هناك حاجة لتنشيط هذه الوظيفة بالضغط على أي مفتاح او زر .
تعمل المروحة بسرعة منخفضة في الوضع الاولي ويبدأ الضاغط في العمل بعد 2-3 دقائق .
ما ان يبدأ الضاغط في العمل ، تستأنف المروحة سرعتها في الضبط الاولي .



معلومات مساعدة

سرعة المروحة وسعة التبريد

ان سعة التبريد المشار اليها هي القيمة، عندما تضبط سرعة المروحة على السرعة العالية وتصبح السعة اقل او منخفضة او في سرعة المروحة المعتدلة.
يوصى بتشغيل المروحة على سرعة إقصى اذا رغبت في تبريد سريع.

ملاحظات

يقوم المصنع افتراضياً بضبط وظيفة إعادة التشغيل الآلي على وضع التشغيل.
ولكن المشتري يمكنه ضبط هذه الخاصية باتباع التعليمات التالية.

لإيقاف عمل الوظيفة

- اضغط مع الاستمرار في الضغط على زر ON/OFF لمدة 6 ثوان ، ثم سيصدر صوت أزيز "بيب"، وسيومض المصباح (1) أربع مرات.

لتشغيل الوظيفة

- اضغط مع الاستمرار في الضغط على الزر ON/OFF لمدة 6 ثوان ، ثم سيصدر صوت أزيز "بيب"، وسيضاء المصباح (1) أربع مرات.

تنبيه : قبل البدء في الصيانة، قم بقفل التيار الكهربائي الرئيسي الداخل في الجهاز.

وحدة الجهاز الداخلي:

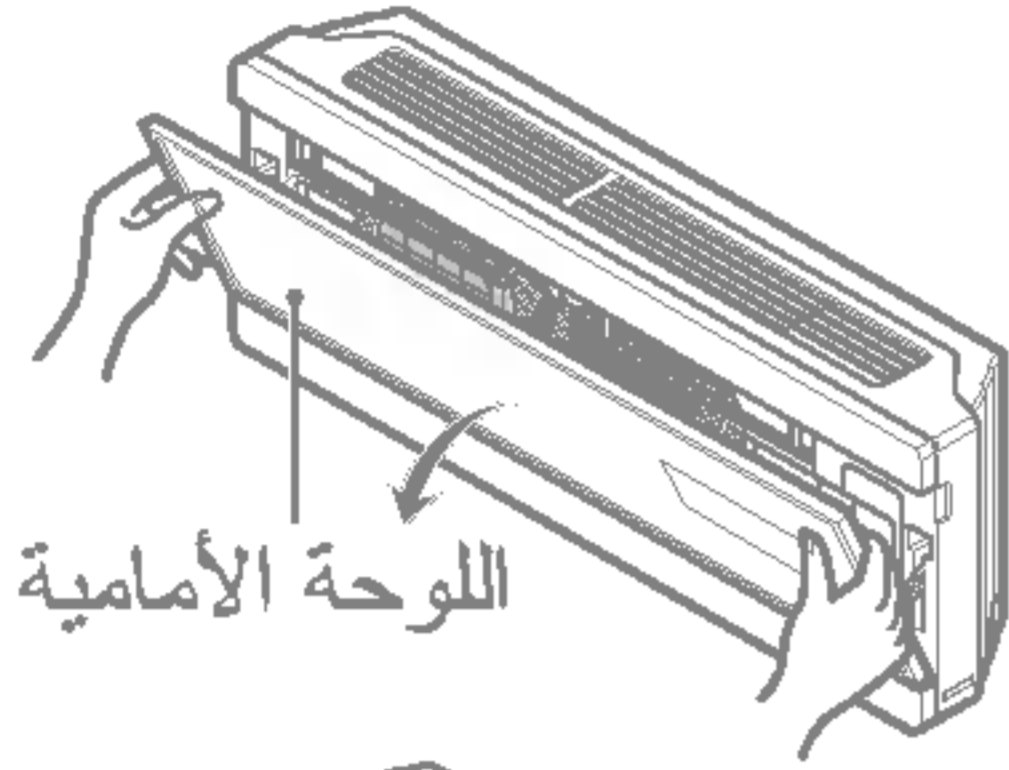
تحذير: الباب الشبكي، الصندوق، جهاز التحكم عن بعد
افصل التيار الكهربائي عن الجهاز قبل بدء التنظيف. لكي تنظف بقطعة قماش ناعمة وناشفة. لا تستخدم مبيضات أو كاشطات.



ملاحظات

يجب فصل التيار الكهربائي الداخل الى الجهاز قبل تنظيف وحدة المكيف الداخلي.

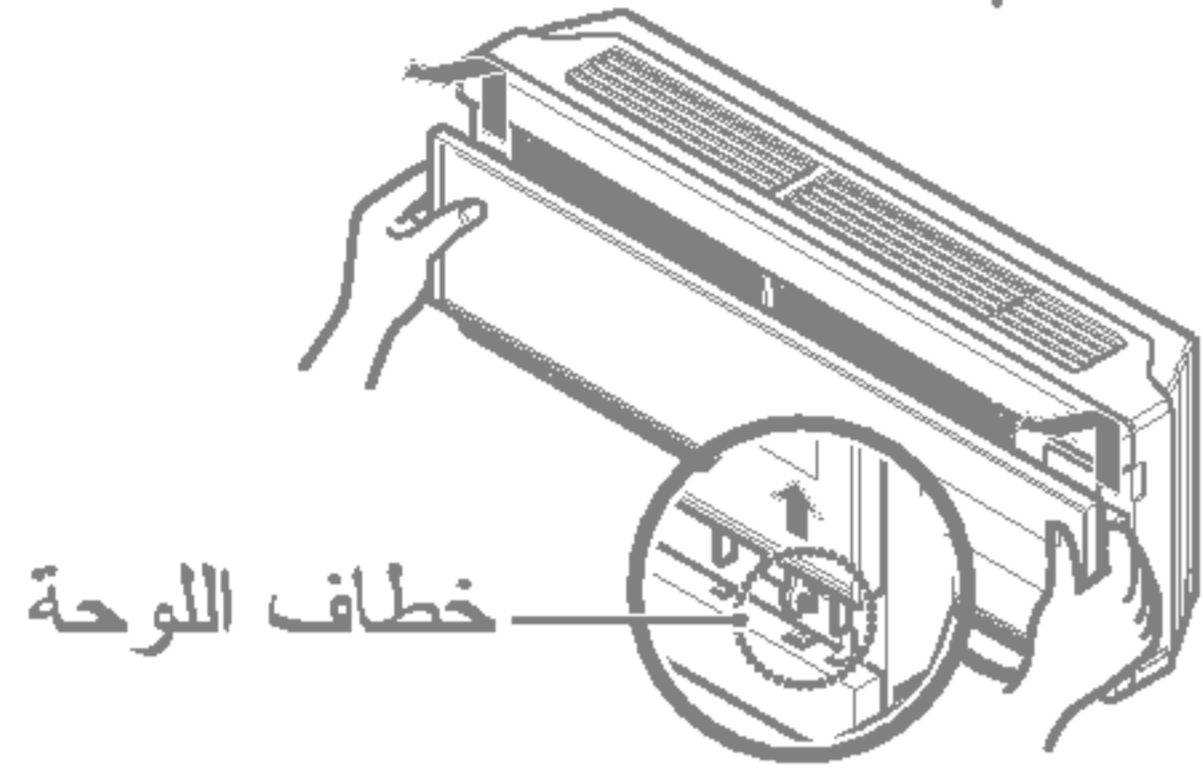
افتح الجزء العلوي من اللوحة الأمامية



اللوحة الأمامية

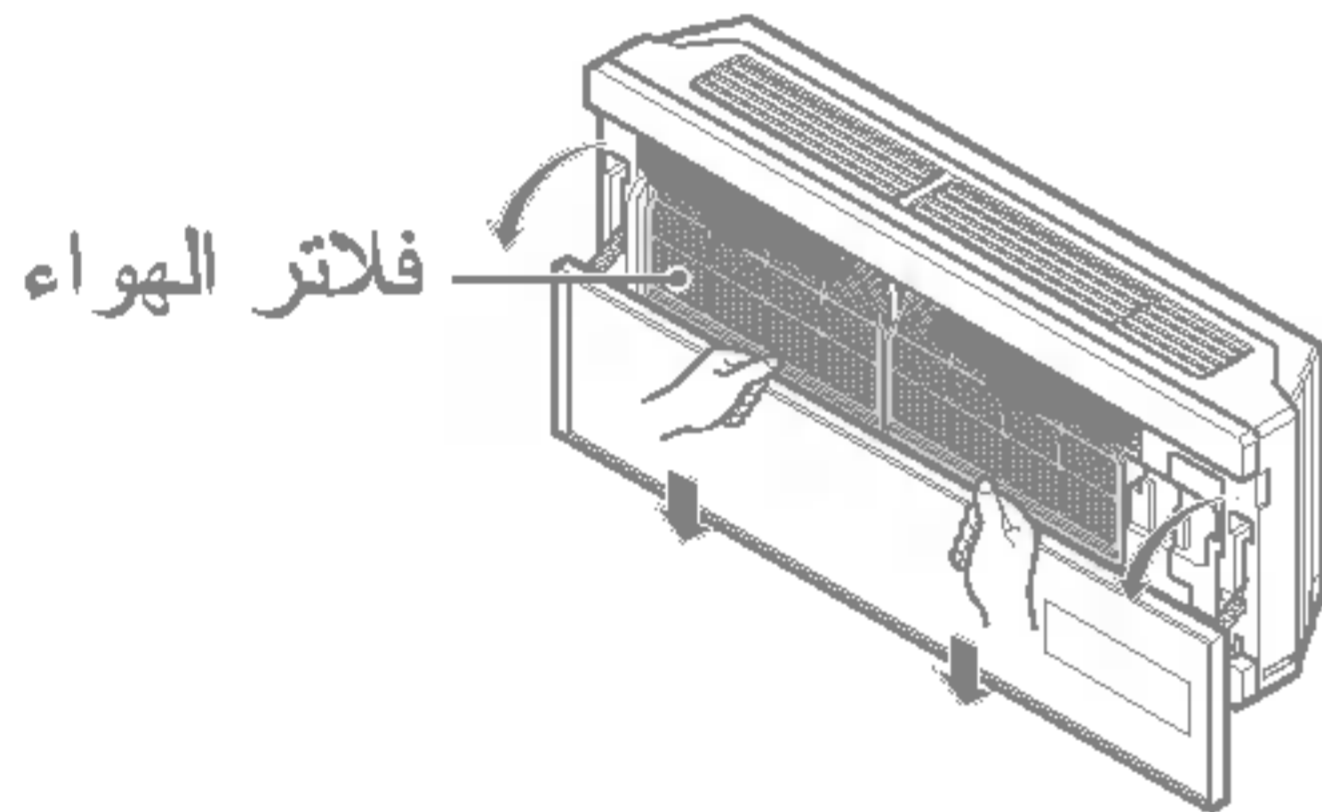
ارفع اللوحة الأمامية.

سيظهر خطاف اللوحة.



خطاف اللوحة

اخفض اللوحة ثم قم بحل فلتر الهواء.



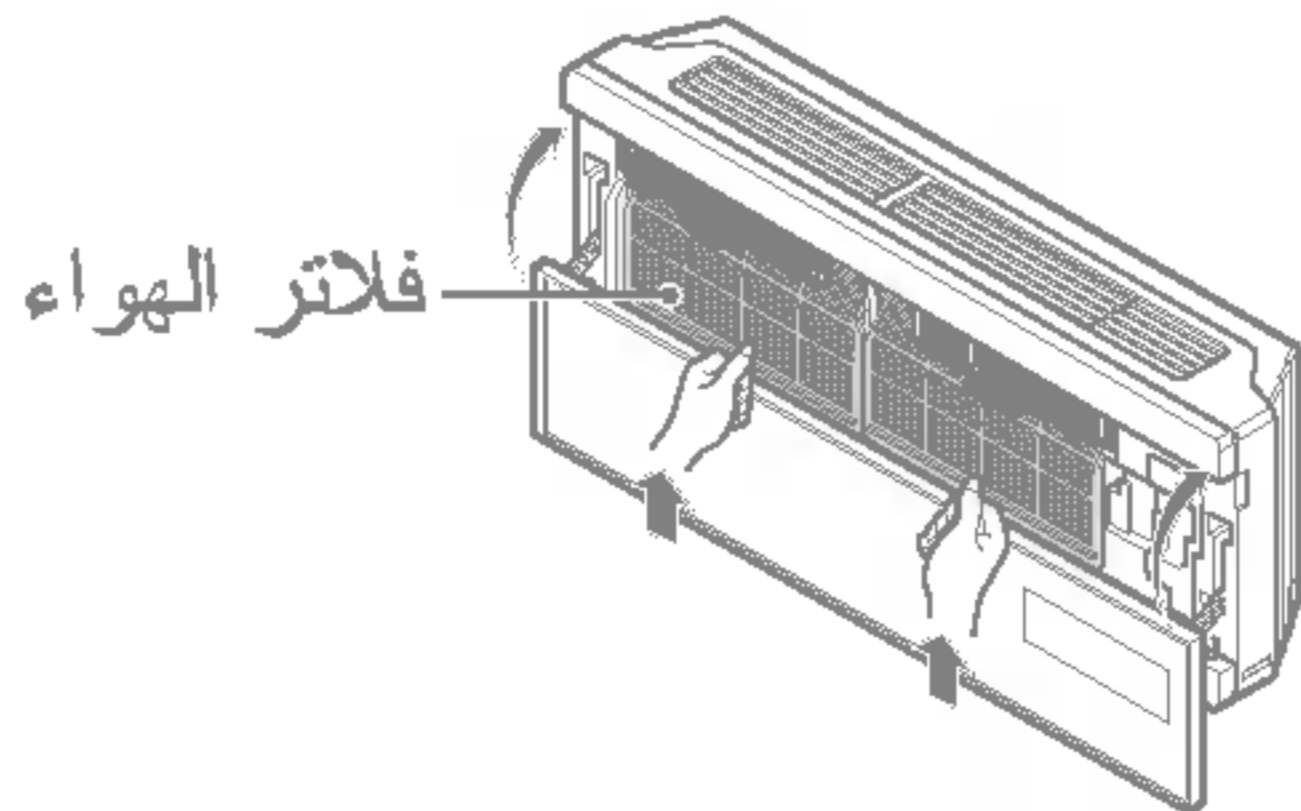
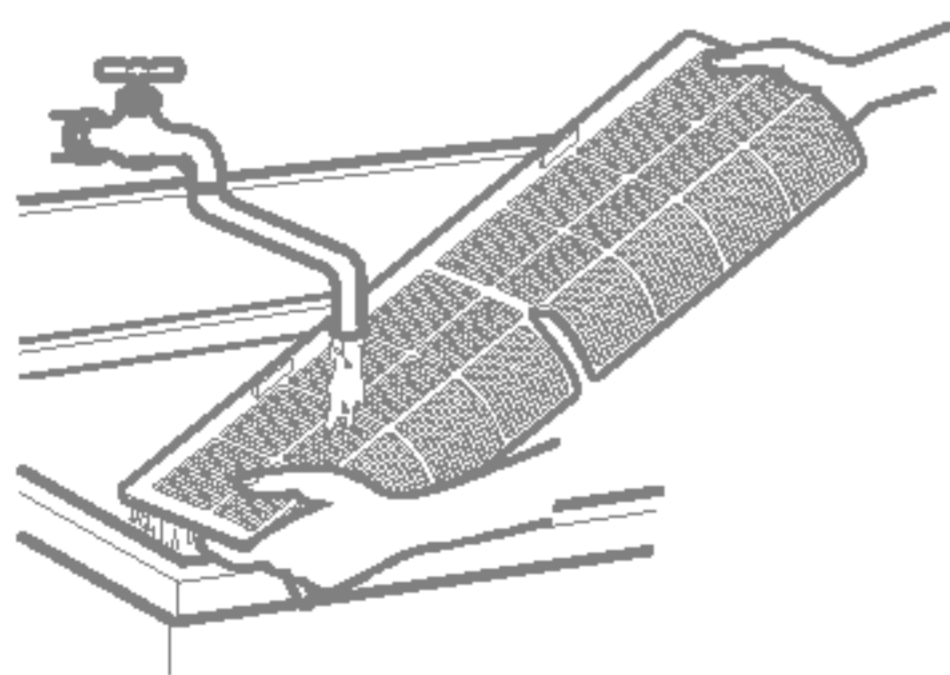
فلتر الهواء

تحذير: لا تلمس فلتر البلازما PLASMA لمدة 10 ثوان بعد القيام بفتح شبكة المدخل، لأن ذلك قد يسبب حدوث صدمة كهربائية.



نظف بفرشاة ناعمة وبالمكنسة الكهربائية.

إذا كانت الأوساخ كثيرة، فاغسل بالمياه.



فلتر الهواء

أعد تركيب فلتر الهواء الذي تم تجفيفه في الظل، ثم أغلق اللوحة.

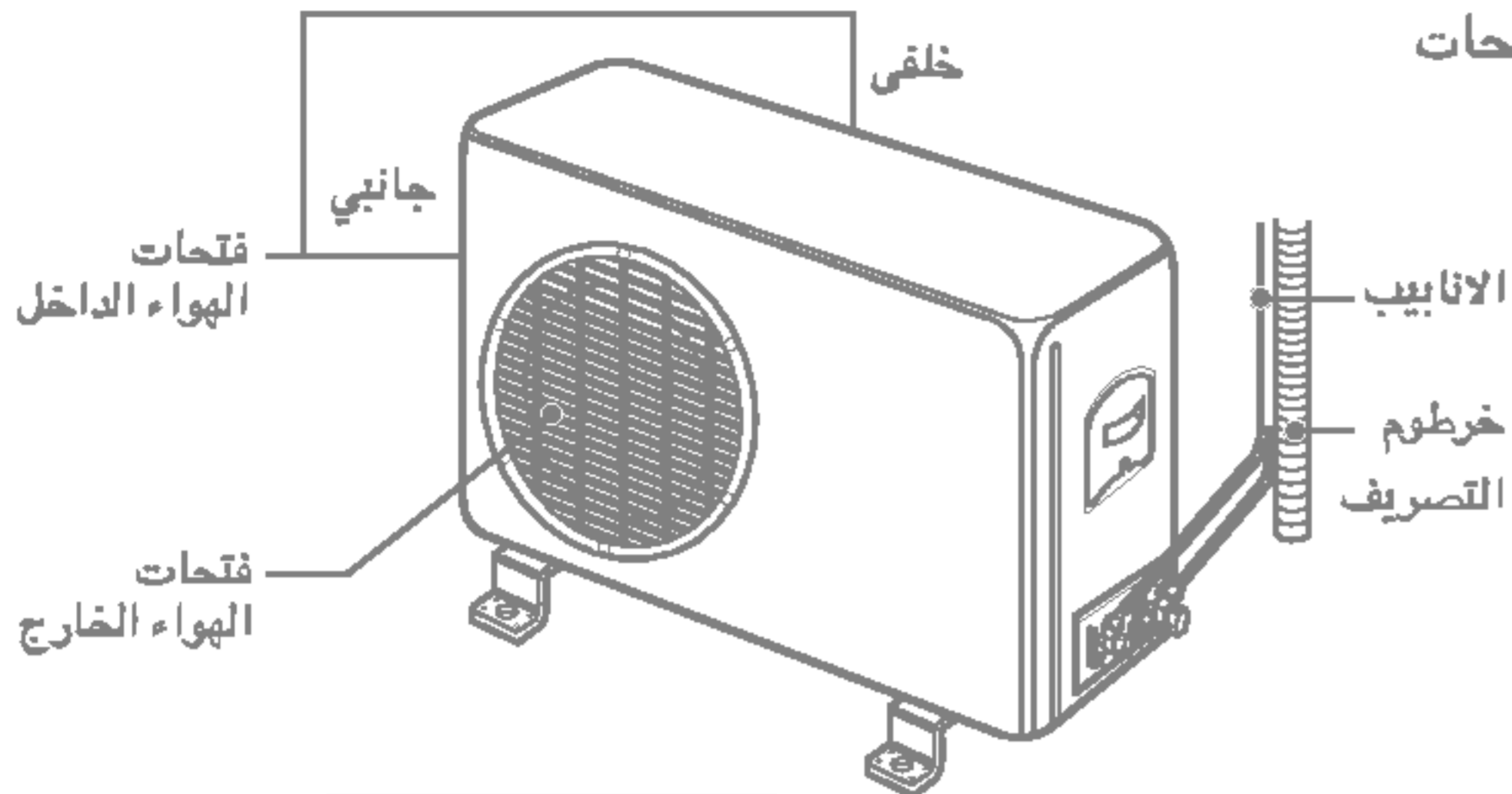
لا تستخدم أي من الآتي:

- ماء بدرجة حرارة أكثر من ٤٠م سنتغريت يمكن أن يشوه الجهاز ولونه.
- مواد حمضية.
- يمكن أن تتلف سطح الجهاز.



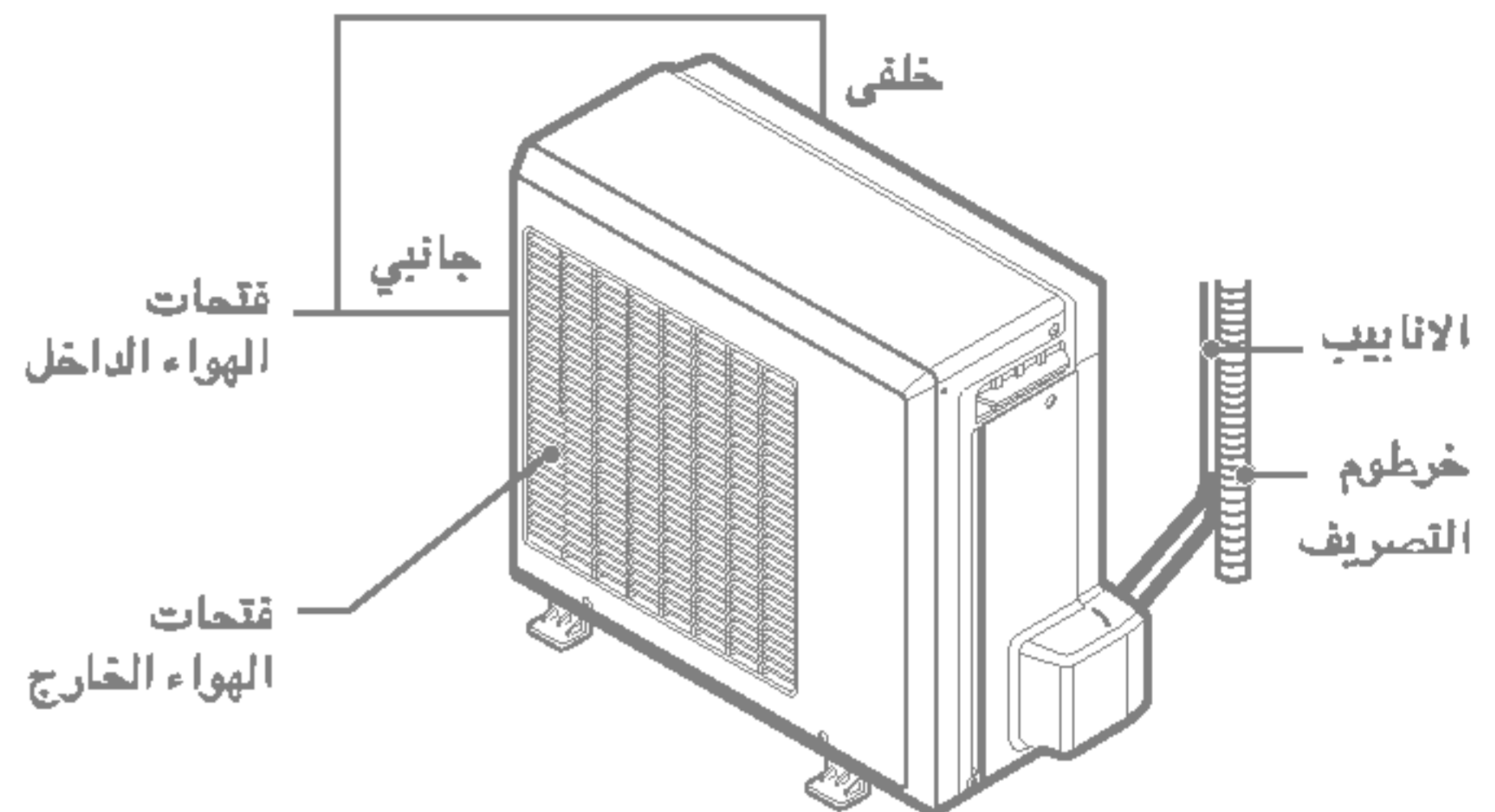
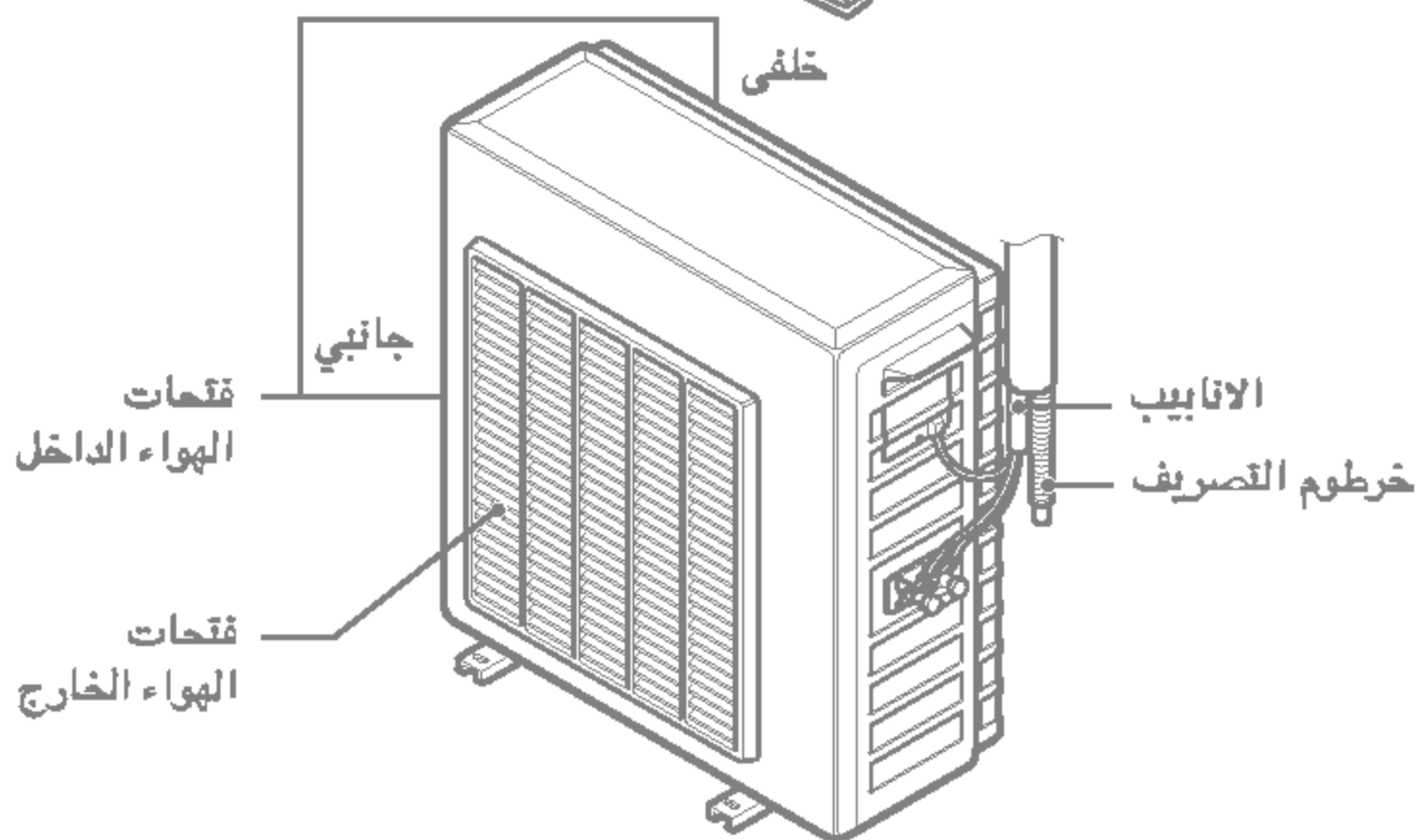
وحدة الجهاز الخارجي

يجب فحص ملفات الحرارة، فتحات اللوحة لوحدة الجهاز الخارجي بصورة منتظمة. وفي حالة تراكم الأوساخ والغبار لابد من تنظيف مبدل الحرارة وفتحات اللوحة بواسطة البخار من قبل متخصص.



ملاحظات

ان تراكم الأوساخ يقلل من كفاءة النظام ويزيد من تكلفة التشغيل.



تنظيف الفلتر

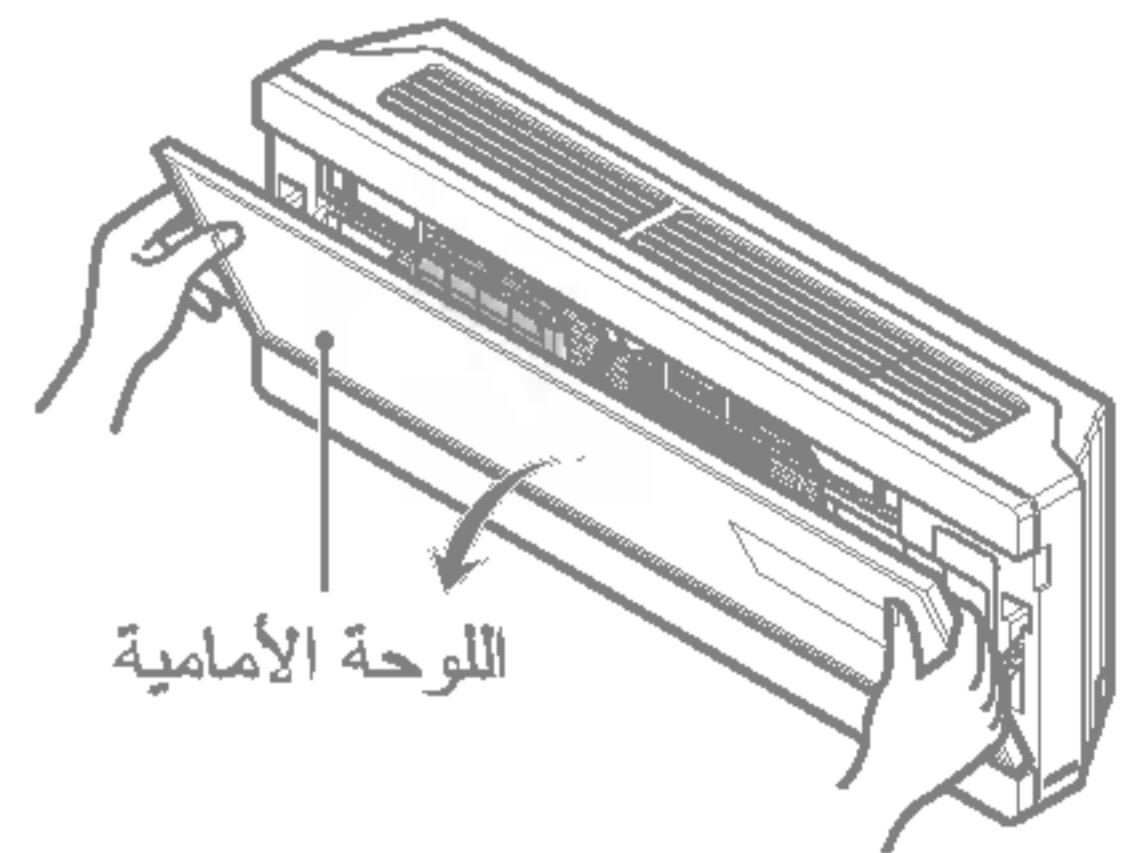
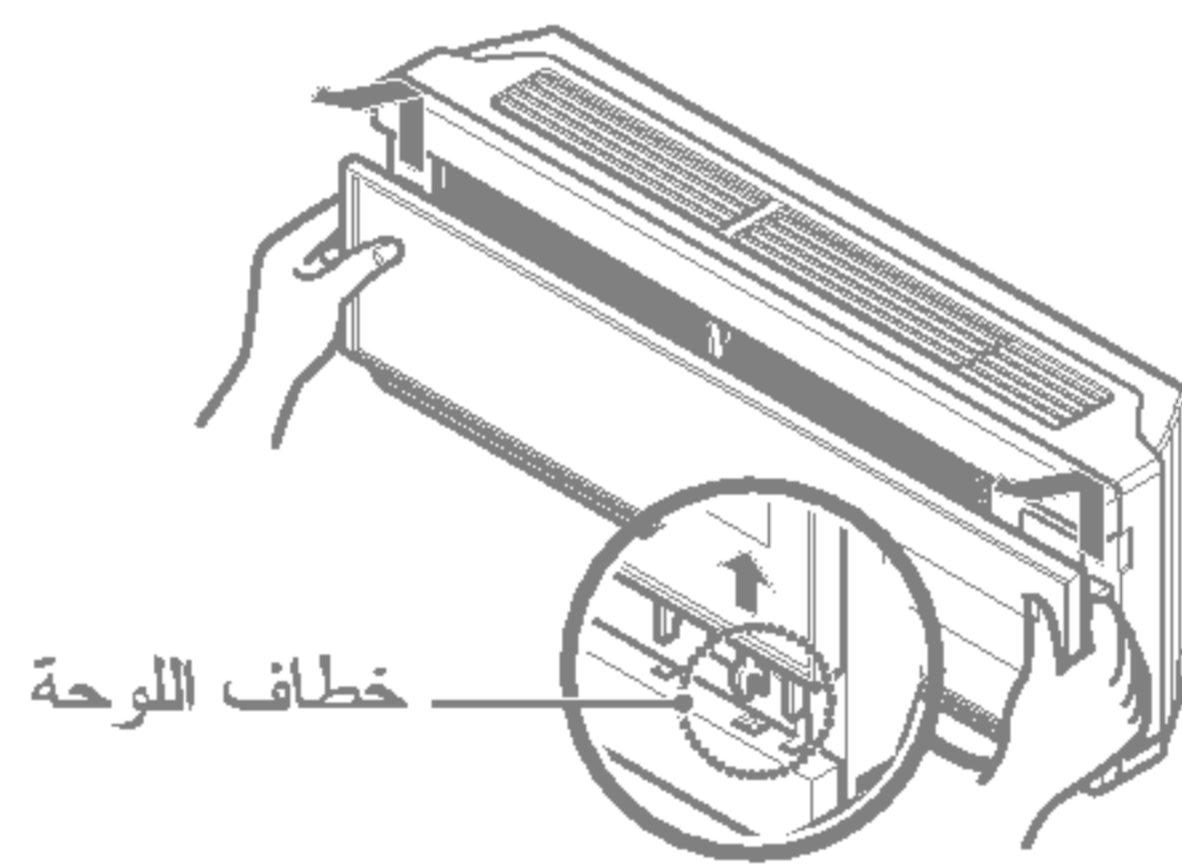
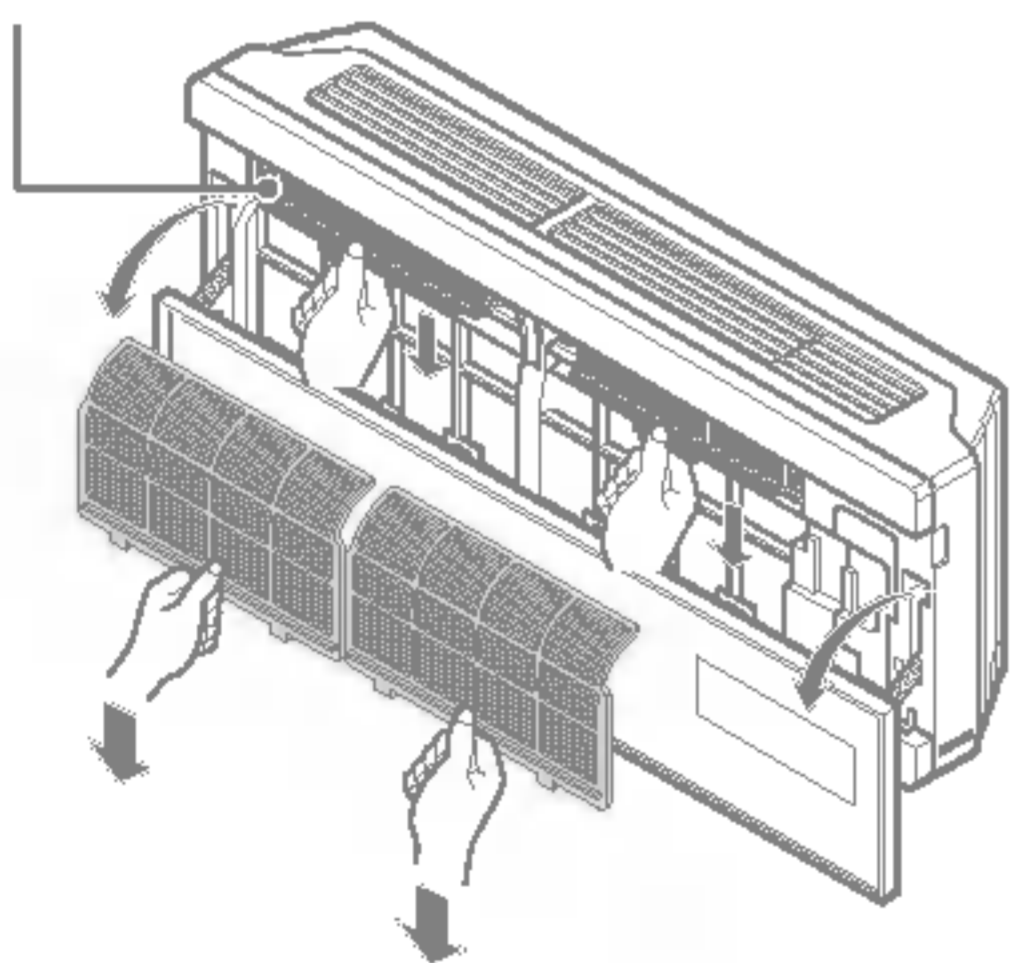
• فترة الاستخدام الموسمي بها: 3 أشهر تقريباً

● قم بحل فلتر الهواء ثم انزع فلتر البلازما الصغير NEO plasma.

● ارفع اللوحة الأمامية. سيبرز خطاف اللوحة.

● افتح الجزء العلوي من اللوحة الأمامية.

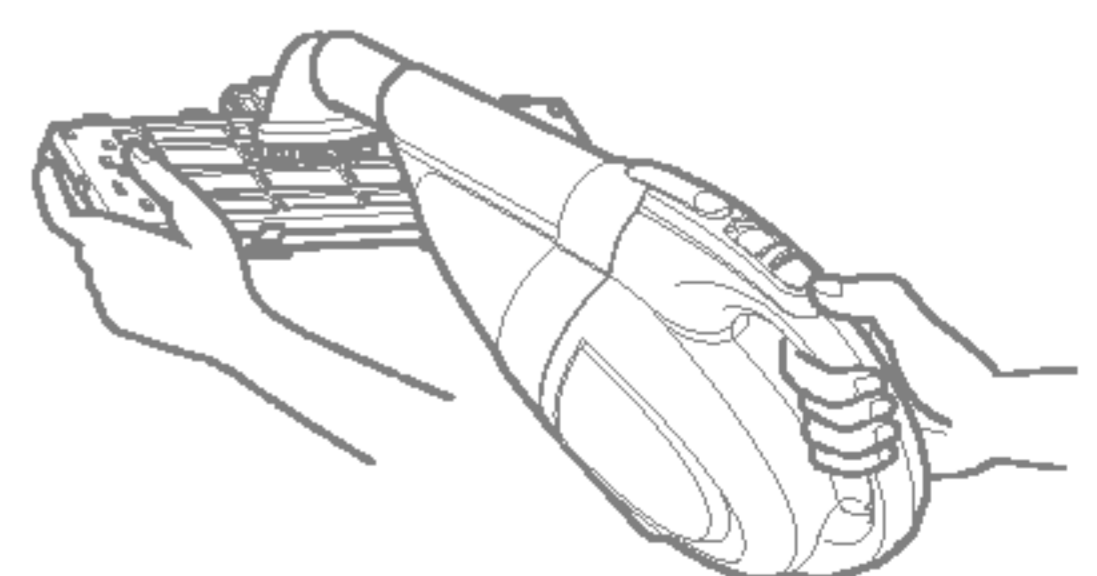
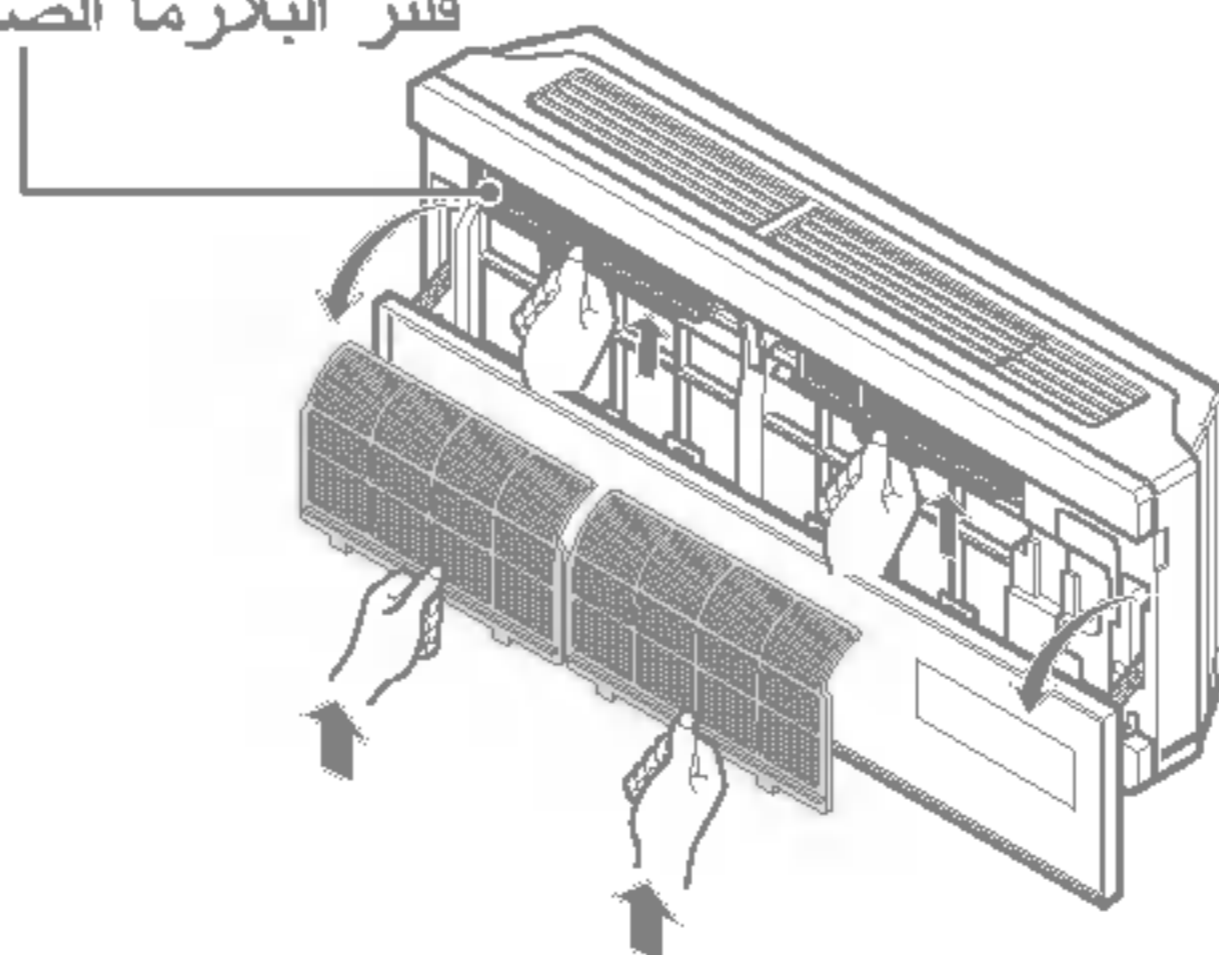
فلتر البلازما الصغير NEO plasma



● أعد تركيب فلتر البلازما الصغير NEO plasma في الظل، ثم ضعه في فلتر الهواء.

● نظف فلتر البلازما الصغير NEO plasma بواسطة المكنسة الكهربائية.

فلتر البلازما الصغير NEO plasma



المشاكل الشائعة وحلولها

قبل استدعاء الخدمة

إذا عانيت من مشاكل مع مكيف الهواء، اقرأ المعلومات التالية وحاول حل المشكلة. إذا لم تستطع العثور على حل، فقم بإيقاف تشغيل مكيف الهواء واتصل بالوكيل.

مكيف الهواء لا يعمل

● تأكد من توصيل مكيف الهواء في مأخذ التيار المناسب.

● افحص المصهر (الفيوز) أو قاطع التيار.

● تحقق إذا ما كان من المعتاد أن تكون الفلطية مرتفعة أو منخفضة.

لا يتم الشعور ببرودة الهواء بالقدر الكاف عند الضبط على إعداد التبريد.

● تأكد من صحة إعدادات ضبط درجة الحرارة.

● تحقق لترى إذا ما كان فلتر الهواء مسدود بالأتربة.

إذا كان الأمر كذلك، فاستبدل الفلتر.

● تأكد من عدم إعاقة تدفق تيار الهواء من الخارج ومن وجود مساحة خالية تزيد عن 20 بوصة بين ظهر مكيف الهواء والحائط أو السياج الموجود خلفه.

● اغلق كل الأبواب والنوافذ وتحقق من وجود أي مصدر للحرارة داخل الغرفة.

قبل استدعاء الخدمة، الرجاء مراجعة القائمة التالية بالمشاكل الشائعة وحلولها.



يعمل مكيف الهواء بشكل طبيعي عند:

• سماعك لصوت طرق.

ينتج هذا عن الماء المتساقط على المروحة في الأيام الممطرة أو في الأجواء ذات الرطوبة العالية. هذه الخاصية مصممة لتساعد على إزالة الرطوبة الموجودة في الهواء وتحسين كفاءة التبريد.

• تسمع صوت طقطقة للترموستات.

ينتج هذا عن تشغيل وتوقف دورة الضاغط (الكمبروسور).

• ترى الماء يتساقط من مؤخرة الوحدة.

يمكن تجميع الماء في حوض القاعدة في الأجواء عالية الرطوبة أو في أيام ممطرة. ترى الماء يفيض ويتساقط من مؤخرة الوحدة.

• تسمع صوت دوران المروحة بدون صوت الضاغط (الكمبروسور).

هذه خاصية من خصائص التشغيل الطبيعية.

استكشاف الأعطال وإصلاحها

قد لا يعمل مكيف الهواء على نحو طبيعي في الحالات التالية:

المشكلة		
فصل مكيف الهواء عن مصدر الطاقة.	■	تأكد من أن قابس مكيف الهواء موضوعاً في مأخذ التيار بالكامل.
المصهر محترق/ قاطع الدائرة الكهربائية لا يعمل.	■	تفحص مصهر المنزل/ علبة قاطع الدائرة الكهربائية وقم باستبدال المصهر أو أعد وضع القاطع.
مكيف الهواء لا يعمل	■	خلل في الطاقة
	■	في حال حدوث خلل بالطاقة، حول وضع التحكم إلى وضع إيقاف التشغيل. عند استرداد الطاقة، انتظر لمدة 3 دقائق للقيام بإعادة تشغيل مكيف الهواء وذلك لمنع تعثر عمل الضاغط أو التحميل المفرط.
إعاقة تدفق الهواء	■	تأكد من عدم تواجد أي ستائر أو حواجب أو قطع أثاث تعيق مقدمة مكيف الهواء.
قد لا يكون الترموستات مثبتاً عند مستوى عال بشكل كاف.	■	أدر البكرة إلى رقم أعلى. يوفر الإعداد الأعلى أقصى حد من التبريد.
فلتر الهواء متسخ.	■	قم بتنظيف الفلتر مرة كل أسبوعان على الأقل. ارجع إلى قسم العناية والصيانة.
مكيف الهواء لا يبرد بالمقدار المطلوب	■	قد تكون درجة حرارة الغرفة ساخنة.
هروب الهواء المبرد.	■	عند تشغيل مكيف الهواء في البداية، فأنت ستحتاج لتقديم بعض الوقت للسماح لتبريد الغرفة.
تكون الثلج على أنابيب التبريد	■	تحري عن وجود أي مؤشرات لفرن أرضية مفتوح وسيعود الهواء المبرد.
يسد الثلج تدفق الهواء ويمنع مكيف الهواء من تبريد الغرفة.	■	انظر تجمد مكيف الهواء بأدناه.
تجمد مكيف الهواء	■	ثبت وضع التحكم على المروحة العالية High fan أو التبريد العالي High Cool مع ضبط الترموستات على 1 أو 2.

يمكنك الرجوع إلى برنامج Energy Star بالتفاصيل على موقعنا بالإنترنت www.Energystar.gov.

تعليمات الرقم المسلسل من إل جي



الرمز	التفاصيل	رمز الموديل	المعنى
١	عام	٩~٠ (ارقام)	الرقم الأخير من عام مثلا) ١٩٩٧ ← ٧، ٢٠٠٠ ← ٠ .
٢، ٣	شهر	١٢~١ (ارقام)	شهر مثلا) مارس ← ٣، أغسطس ← ٨ .
٤	دولة	Z~A (حروف هجائية)	مكان يتم فيه الانتاج مثلا) K ← كوريا، C ← الصين
٥	المنتجات	Z~A (حروف هجائية)	مثلا) A ← مكيف الهواء
١٠~٦	الرقم المسلسل	٩~٠ (ارقام)	كمية الانتاج

قائمة قطع الغيار الرئيسية للخدمات

الرقم	اسم القطعة
١	الضاغط
٢	الموتور
٣	مروحة تدفق الهواء التبادلي
٤	مجموعة لوحة الدائرة الرئيسية
٥	مجموعة لوحة الدائرة للعرض
٦	جهاز التحكم عن بعد
٧	المشبك الأمامي
٨	محول

شركة ح. غ. ابراهيم شاكر المحدودة

مركز الخدمات

* جدة ← ص ب (٥٠) جدة (٢١٤١١) المملكة العربية السعودية
هاتف : ٦٤٢٥٥٢٧/٦٤٢٢٩٥٢

* الرياض ← ص ب (١٥) الرياض (١١٤١١) المملكة العربية السعودية
هاتف : ٤٠٢٠٥٧٠

* الخبر ← ص ب (٧٨) الخبر (٣١٩٥٢) المملكة العربية السعودية
هاتف : ٨٩٤٣٧١٤

الطراز الوزن

الطراز		(كجم) الوزن	
		الخارجية الوحدة	الداخلية الوحدة
التبريد طراز	LS-C18*3***	٢٨	١٣
	LS-C24*3***	٤٧	١٣
الحرارية المضخة زطرا	LS-H18*3***	٢٨	١٣
	LS-H24*3***	٦٠	١٣