



**OWNER'S MANUAL
BENUTZERHANDBUCH
MANUEL DE L'UTILISATEUR
GEBRUIKERSHANDLEIDING**

V-KC402H**

V-KC402H***

VCC402H***

**New Type Cyclone vacuum cleaner
Moderner Zyklonen-Staubsauger
Nouveau aspirateur cyclonique
Nieuw Type Cycloon stofzuiger**



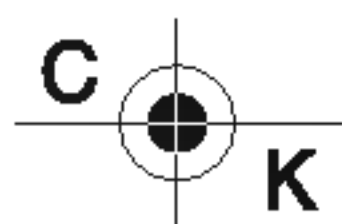


Table of contents

Inhaltsverzeichnis

Table des matières

Inhoud

Information for Your Safety	3
Sicherheitsinformationen	
Information concernant votre sécurité	
Veiligheidsinformatie	
How to Use	4
Bedienung des Gerätes	
Mode d'emploi	
Gebruik	
Assembling Cleaner	4
Zusammenbau des Staubsaugers	
Assemblage de l'aspirateur	
De stofzuiger monteren	
Using the Cleaning head and Accessory Nozzles.....	6
Verwendung der Bodendüse und der Zubehöraufsätze	
Utilisation de la tête de nettoyage et des suceurs accessoires	
De zuigkop en accessoire tuiten gebruiken	
Cleaning the Carpet master and Elbow tube.....	8
Reinigung des Carpet-Master und des Winkelrohrs	
Nettoyage du suceur à grands tapis et du tube coudé	
De tapijt master en elleboogbuis reinigen	
Emptying the Dust Tank	9
Entleeren des Staubbehälters	
Vidange du bac à poussière	
Het stofreservoir legen	
Vacuum Cleaner Operation	10
Bedienung des Staubsaugers	
Fonctionnement de l'aspirateur...	
Stofzuiger gebruik	
Cleaning the Dust Tank.....	11~12
Reinigung des Staubbehälters	
Nettoyage du bac à poussière	
Het stofreservoir reinigen	
Cleaning the Air Filter	13
Reinigung des Luftfilters	
Nettoyage du filtre à air	
De luchtfilter reinigen	
Cleaning the Exhaust Filter	14
Reinigung des Abluftfilters	
Nettoyage du filtre d'évacuation	
De uitlaatfilter reinigen	
What to do if your Vacuum Cleaner does not work	15
Hilfe bei Funktionsstörungen des Staubsaugers	
Que faire si votre aspirateur ne marche pas	
Wat te doen indien uw stofzuiger niet functioneert	
What to do when suction performance decreases	15
Hilfe bei beeinträchtigter Saugleistung	
Que faire si la performance d'aspiration diminue	
Wat te doen indien de zuigkracht afneemt	

Information for Your Safety

Sicherheitsinformationen

Information concernant votre sécurité

Veiligheidsinformatie

Please read all the following information, which contains important instructions for the safety, the use and the maintenance of the appliance. This appliance complies with the following EC Directives: -73/23/EEC, 93/68/EEC-Low Voltage Directive-89/336EEC -EMC Directive.

- Never allow children to use the appliance unsupervised.
- Do not use the vacuum as a toy, injury could result.
- Do not continue to vacuum if any defect appears, missing or damaged.
In these cases, contact an approved LG Electronics Service Agent.
- Repairs, when necessary, must be performed at an approved LG Electronics Service Agent.
- Only use parts produced or recommended by LG doing otherwise could invalidate your guarantee.
- Do not use without the dust tank or air filter.
- Do not use the vacuum cleaner if the power cord is damaged or faulty.
- If the power cord is damaged, it must be replaced by an approved LG Electronics Service Agent to avoid a hazard.
- Do not unplug by pulling on cord.
- Do not pull on the supply cord, run over it, pull it around sharp edges or near/over hot surfaces.
- Always turn the vacuum cleaner off before:
 - Emptying the dust tank.
 - Cleaning or changing the filter.
 - Removing from the mains outlet.
- Do not leave vacuum cleaner with the plug connected to a mains outlet-unplug when not in use.
- Do not use the vacuum with any of the openings blocked with any object that may restrict the airflow.
- Do not put any part of the body, clothes or any object (e.g. stick) into the opening or moving parts of the cleaner.
- Do not use outdoors.
- Do not vacuum hot ash, embers etc. or sharp objects.
- Do not vacuum flammable or explosive substances(liquids or gases).
- Do not vacuum water or other liquids.
- Do not handle the cleaner or plug with wet hands.
- Do not immerse the whole cleaner in water.
- Do not use vacuum cleaner without repaired if it was under water.
- When you vacuum with an attachment appliance that has a rotating brush roller:
 - Do not reach into the running brush roller.
- The appliance is not intended for use by young children or infirm persons without supervision.
 - Young children should be supervised to ensure that they do not play with the appliance.

Thermal protector: This vacuum cleaner has a special thermostat that protects the cleaner in case of motor overheating. If the cleaner suddenly shuts off, turn off the switch and unplug the cleaner. Check the cleaner for a possible source of overheating such as a full dust tank, a blocked hose or clogged filter. If these conditions are found, fix them and wait at least 30 minutes before attempting to use the cleaner. After the 30 minutes period, plug the cleaner back in and turn on the switch. If the cleaner still does not run, contact a qualified electrician.

Veillez lire toute l'information ci-dessous, qui comprend d'importantes instructions concernant votre sécurité ainsi que l'utilisation et l'entretien de cet appareil. Cet appareil respecte les directives de la CE suivantes : -73/23/CEE, 93/68/CEE-Directive sur la basse tension-89/336CEC – Directive en matière de CEM.

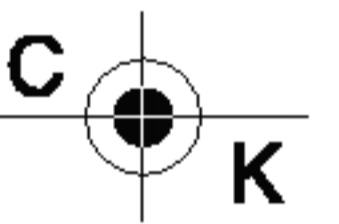
- Ne permettez jamais aux enfants d'utiliser cet appareil sans supervision.
- Ne jouez pas avec l'aspirateur ; autrement, vous risquez de vous provoquer des blessures.
- Arrêtez d'utiliser l'aspirateur s'il présente un défaut, un dysfonctionnement ou qu'il est endommagé.
Dans ces cas, contactez un technicien agréé par LG Electronics.
- Les réparations nécessaires doivent être effectuées par un technicien agréé par LG Electronics.
- N'utilisez que des pièces fabriquées ou préconisées par LG. Autrement, vous risquez d'invalider votre garantie.
- N'utilisez pas cet appareil si le bac à poussière ou le filtre à air n'est pas à sa place.
- N'utilisez pas l'aspirateur si le cordon d'alimentation est endommagé ou défectueux.
- Si le cordon d'alimentation est endommagé, il doit être remplacé par un technicien agréé par LG Electronics afin d'éviter tout risque.
- Ne débranchez pas l'aspirateur en tirant du cordon.
- Ne tirez pas du cordon d'alimentation, ne faites pas marcher l'aspirateur sur le cordon, ni ne tirez du cordon autour des bords aiguisés ou près/sur des surfaces chaudes.
- Arrêtez toujours l'aspirateur avant de:
 - vider le bac à poussière, • nettoyer ou remplacer le filtre, • débrancher le cordon d'alimentation.
- Ne laissez pas l'aspirateur branché au secteur. Débranchez-le lorsqu'il n'est pas utilisé.
- N'utilisez pas cet aspirateur si l'une des fentes est bloquée, maintenez-le libre de tout élément pouvant réduire le flux d'air.
- Ne placez aucune partie du corps, ni des vêtements ou d'autres objets (par ex., du ruban adhésif) sur les ouvertures ou les pièces mobiles de l'aspirateur.
- Ne l'employez pas dehors.
- N'aspirez ni de cendres ou braises chaudes, etc., ni d'objets aiguisés.
- N'aspirez pas de substances inflammables ou explosives (liquides ou gazeuses).
- N'aspirez pas d'eau ou d'autres liquides.
- Ne manipulez pas cet aspirateur ou sa fiche avec les mains humides.
- Ne submergez pas l'aspirateur dans l'eau.
- Si l'aspirateur a été submergé dans de l'eau, ne l'utilisez pas avant de l'avoir fait réparer.
- Lorsque vous aspirez à l'aide d'un accessoire ayant une brosse cylindrique rotative :
 - Ne touchez pas la brosse cylindrique rotative.
- Cet appareil n'est pas conçu pour être utilisé par de petits enfants ou des handicapés sans surveillance.
 - Les enfants doivent être surveillés afin de s'assurer qu'ils ne jouent pas avec cet appareil.

Interrupteur thermique: Cet aspirateur comporte un thermostat spécial qui sert à le protéger en cas de surchauffe. S'il s'arrête soudainement, placez l'interrupteur sur la position arrêt (off) et débranchez l'aspirateur. Vérifiez l'aspirateur en vue d'une éventuelle source de surchauffe telle que le bac plein ou l'obstruction du flexible ou du filtre. Si vous vérifiez l'un de ces problèmes, vous devrez le résoudre et attendre au moins 30 minutes avant d'essayer de remettre en marche l'aspirateur. Après une période de 30 minutes, branchez encore une fois l'aspirateur et placez l'interrupteur sur la position marche (on). Si l'aspirateur ne marche pas encore, contactez un électricien qualifié.

Bitte lesen Sie die folgenden Informationen mit wichtigen Hinweisen zur Sicherheit, zur Bedienung und zur Pflege des Gerätes. Dieses Gerät entspricht den folgenden EG-Richtlinien: -73/ 23/EEC, 93/68/EEC-Niederspannungsrichtlinie-89/ 336EEC-EMV-Richtlinie.

- Kinder dürfen dieses Gerät niemals unbeaufsichtigt verwenden.
- Den Staubsauger nicht als Spielzeug verwenden, ansonsten besteht Verletzungsgefahr.
- Den Staubsauger bei Störungen, fehlenden Teilen oder Beschädigungen nicht weiter benutzen.
Verständigen Sie in diesem Fall einen zugelassenen LG Electronics-Servicebetrieb.
- Reparaturen nur von einem zugelassenen LG Electronics-Servicebetrieb ausführen lassen.
- Nur von LG hergestellte oder empfohlene Teile verwenden, ansonsten könnte die Garantie erlöschen.
- Den Staubsauger nicht ohne eingesetzten Staubbehälter und Luftfilter einsetzen.
- Den Staubsauger nicht mit beschädigtem oder fehlerhaftem Netzkabel verwenden.
- Ein beschädigtes Netzkabel zur Vermeidung von Gefahren nur von einem zugelassenen LG Electronics- Servicebetrieb ersetzen lassen.
- Den Netzstecker niemals am Kabel abziehen.
- Nicht am Netzkabel ziehen, darauf gehen, um scharfe Kanten oder nahe bzw. über Wärmequellen verlegen.
- Den Staubsauger vor folgenden Arbeiten immer ausschalten:
 - Entleeren des Staubbehälters.
 - Reinigung oder Auswechseln der Filter.
 - Abziehen des Netzsteckers.
- Den Staubsauger bei Nichtbetrieb nicht an der Steckdose angeschlossen lassen.
- Die Öffnungen für den Luftstrom des Staubsaugers dürfen niemals verdeckt werden.
- Körperteile, Kleidung oder andere Gegenstände (z. B. Stöcker) niemals in Öffnungen oder bewegliche Teile des Staubsaugers einführen.
- Das Gerät niemals im Freien verwenden.
- Keine heiße Asche, Glut usw. oder scharfe Gegenstände einsaugen.
- Keine brennbaren oder explosiven Stoffe einsaugen (Flüssigkeiten oder Gase).
- Kein Wasser oder andere Flüssigkeiten einsaugen.
- Den Staubsauger niemals mit feuchten oder nassen Händen bedienen oder am Netz anschließen.
- Den Staubsauger niemals in Wasser eintauchen.
- Ein in Wasser getauchtes Gerät niemals ohne vorherige Reparatur verwenden.
- Beim Saugen mit einem Aufsatz mit rotierender Bürste:
 - Niemals in die sich drehende Bürste greifen.
- Das Gerät sollte ohne Aufsicht nicht von Kindern oder schwachen Personen bedient werden.
 - Kinder sollten beaufsichtigt werden, um sicherzustellen, dass das Gerät nicht als Spielzeug benutzt wird.

Überhitzungsschutz: Dieser Staubsauger besitzt einen speziellen Thermostat, der den Staubsauger vor dem Überhitzen des Motors schützt. Falls sich der Staubsauger plötzlich ausschaltet, schalten Sie den Netzschalter aus und ziehen Sie den Netzstecker. Suchen Sie nach der möglichen Ursache der Überhitzung, z. B. voller Staubbehälter, verstopfter Schlauch oder Filter, beheben Sie den Fehler und warten Sie vor dem Einschalten mindestens 30 Minuten. Schließen Sie das Gerät danach wieder an und schalten Sie es ein. Sollte sich der Staubsauger trotzdem nicht einschalten lassen, verständigen Sie einen Elektriker.



Lees alstublieft onderstaande informatie, met belangrijke instructies betreffende veiligheid, gebruik en onderhoud van het product. Dit product voldoet aan de volgende EU richtlijnen: -73/23/EEC, 93/68/EEC-laag voltage Richtlijn – 89/336/EEC – EMC richtlijn.

- Sta nooit toe dat kinderen het apparaat zonder toezicht gebruiken.
- Gebruik het apparaat niet als speelgoed, verwondingen kunnen het gevolg zijn.
- Stop met zuigen indien er een foutmelding optreedt, een onderdeel mist of beschadigd is.
Neem contact op met een door LG goedgekeurd service centrum.
- Gebruik alleen onderdelen gemaakt of aanbevolen door LG, de garantie zal anders vervallen.
- Gebruik niet zonder stofreservoir of luchtfilter.
- Gebruik de stofzuiger niet indien de stroomkabel beschadigd is of niet functioneert.
- De stroomkabel dient in geval van beschadiging vervangen te worden om gevaarlijke situaties te voorkomen, door een door LG Electronics goedgekeurd service centrum.
- Trek de stekker niet uit door aan de kabel te trekken.
- Schakel de stofzuiger altijd uit voordat:
 - Het legen van het stofreservoir
 - Het reinigen of vervangen van de filter
 - Verwijder tevens de stekker uit het stopcontact.
- Laat de stofzuiger niet met de stekker in het stopcontact staan indien u deze niet gebruikt.
- Gebruik de stofzuiger niet indien één van de openingen is geblokkeerd, zodat de luchtstroom wordt beperkt.
- Plaats niets (kleden of een ander voorwerp zoals een stok) in de openingen of bewegende delen van het product.
- Niet buitenshuis gebruiken.
- Zuig geen hete as, kolen of scherpe voorwerpen op.
- Zuig geen ontvlambare of explosieve substanties op (vloeibaar of gas).
- Zuig geen water of andere vloeistoffen op.
- Gebruik de stofzuiger of de stekker niet met natte handen.
- Plaats de stofzuiger niet in water.
- Gebruik de stofzuiger niet indien deze nat is geworden, en niet is gerepareerd.
- Indien uw stofzuiger een accessoire heeft met een draaiende borstel, raak de draaiende borstel niet aan.
- Dit apparaat is niet bedoeld voor gebruik door jonge kinderen of incapabele personen, zonder toezicht.

Thermale beveiliging: Deze stofzuiger heeft een speciale thermostaat die het product beschermt tegen motoroververhitting. Indien de stofzuiger plotseling stopt, schakel deze dan uit en verwijder de stekker uit het stopcontact. Controleer de stofzuiger op een mogelijke verhitingsbron, zoals een vol stofreservoir, een verstopte slang of een verstopte filter. Los deze problemen op indien ze voorkomen en wacht minstens 30 minuten voordat u de stofzuiger weer probeert te gebruiken. Steek na 30 minuten weer de stekker in het stopcontact en schakel in. Neem contact op met een elektricien indien de stofzuiger nog niet functioneert.

How to Use Assembling Cleaner

Verwendung des Gerätes Zusammenbau des Staubsaugers

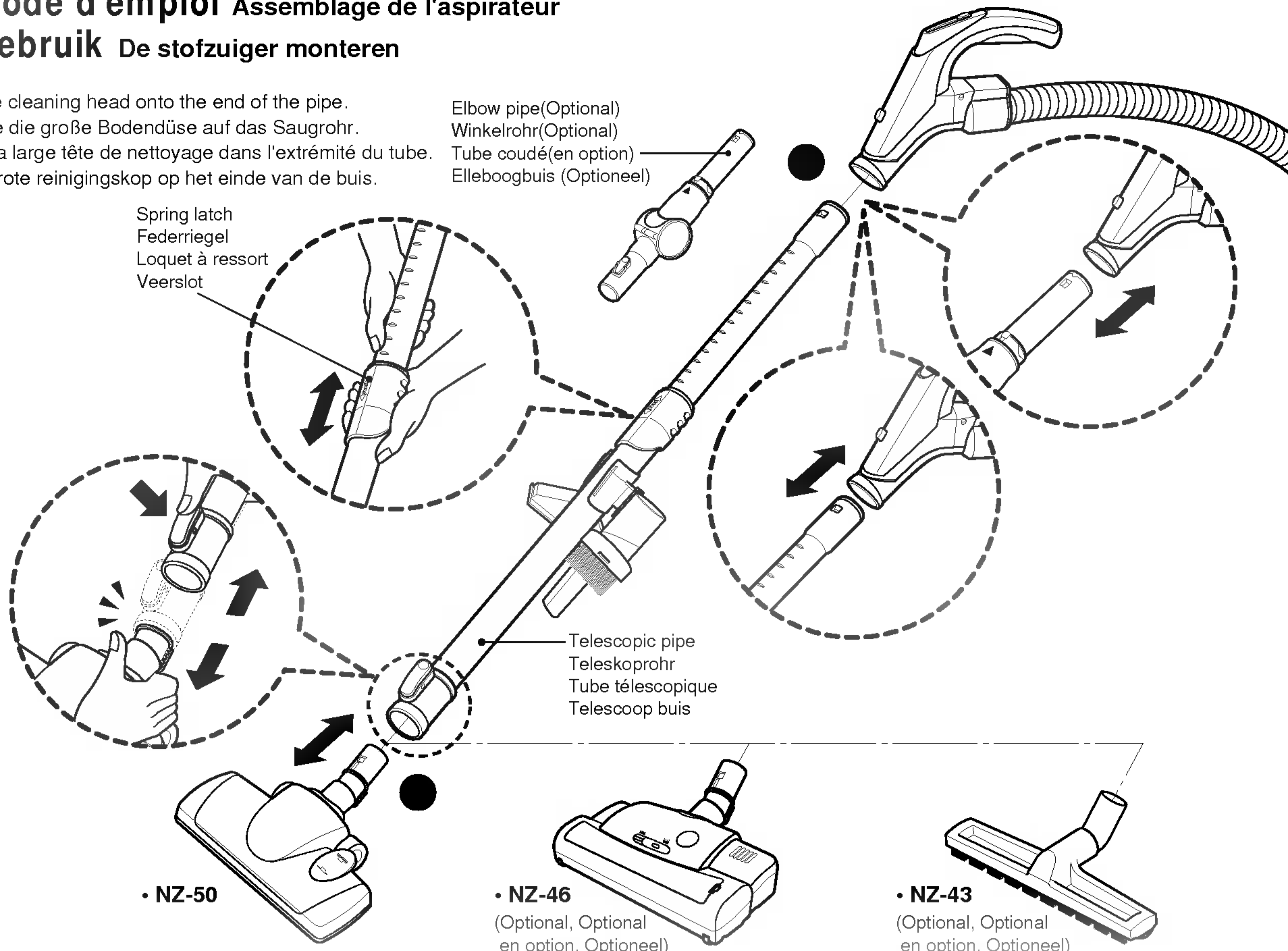
Mode d'emploi Assemblage de l'aspirateur

Gebruik De stofzuiger monteren

Fit the large cleaning head onto the end of the pipe.
 Stecken Sie die große Bodendüse auf das Saugrohr.
 Encastrez la large tête de nettoyage dans l'extrémité du tube.
 Plaats de grote reinigingskop op het einde van de buis.

Elbow pipe(Optional)
 Winkelrohr(Optional)
 Tube coudé(en option)
 Elleboogbuis (Optioneel)

Spring latch
 Federriegel
 Loquet à ressort
 Veerslot



Telescopic pipe
 Teleskoprohr
 Tube télescopique
 Telescoop buis

• NZ-50

• NZ-46

(Optional, Optional
 en option, Optioneel)

• NZ-43

(Optional, Optional
 en option, Optioneel)

Push the head onto the telescopic pipe.

Stecken Sie die Saugdüse auf das Teleskoprohr.

Poussez cette tête dans le tube télescopique.

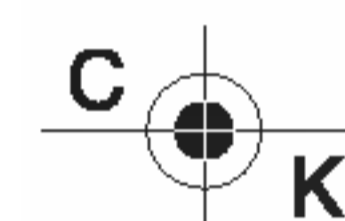
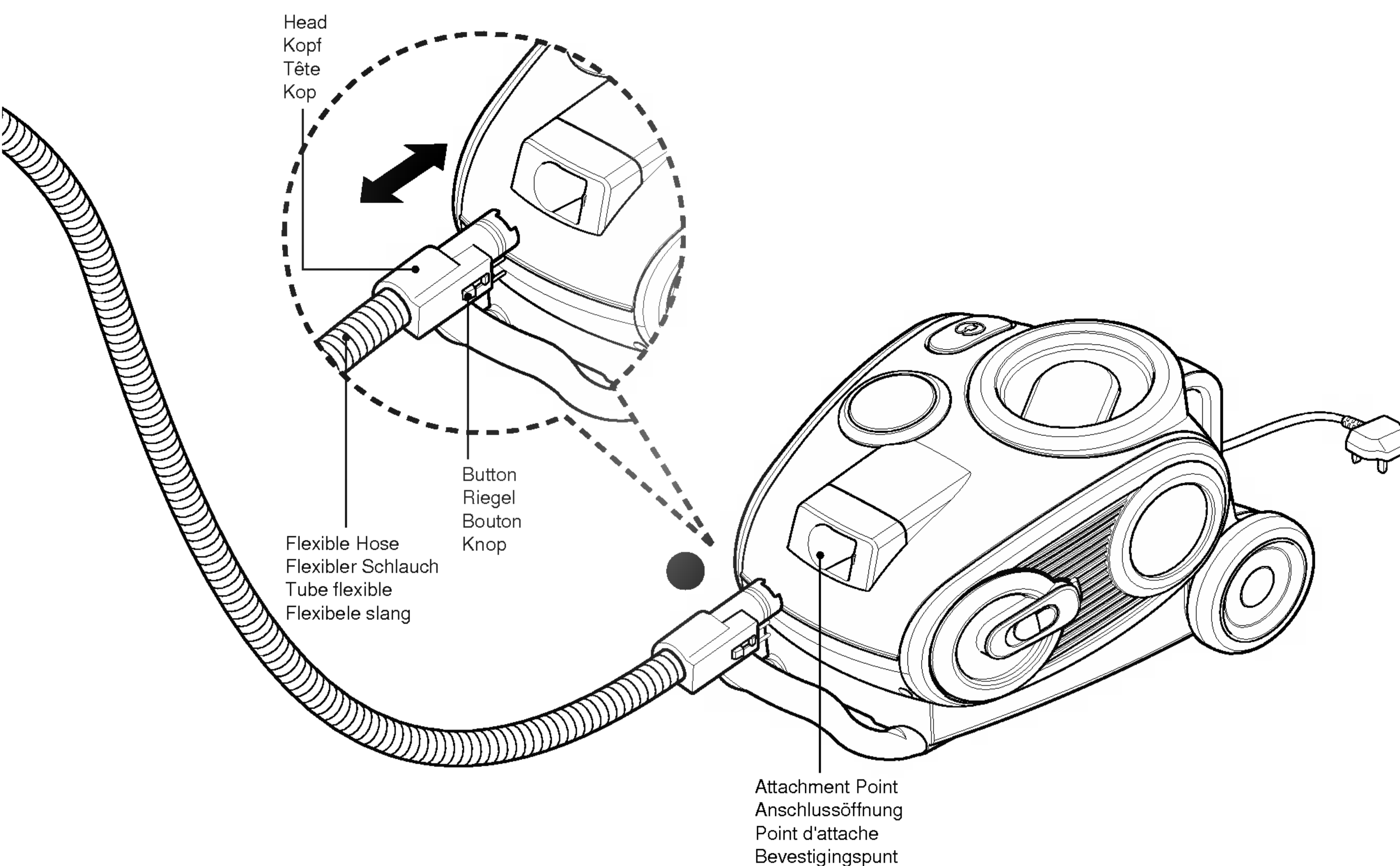
Plaats de kop op de telescoop buis.

- Press the spring latch to release.
- Pull out the pipe to the desired length.
- Release spring latch to lock the pipe in position.
- Push telescopic pipe into hose handle firmly.

- Drücken Sie zum Lösen auf den Federriegel.
- Ziehen Sie das Rohr auf die gewünschte Länge.
- Lassen Sie den Federriegel zum Einrasten des Rohrs wieder los.
- Stecken Sie das Teleskoprohr bis zum Einrasten in den Schlauchgriff.

- Appuyez le loquet à ressort pour le libérer.
- Retirer le tube Jusqu'a ce qu'il atteigne la longueur désirée.
- relacher le loquet à ressort pour bloquer le tube dans cette position.
- poussez le tube télescopique fermement dans la poignée collant.

- Druk op het veerslot om deze te openen.
- Trek aan de buis totdat deze de gewenste lengte heeft.
- Laat veerslot los om de buis vast te zetten.
- Duw de telescoop buis goed vast in de slanghandvat.



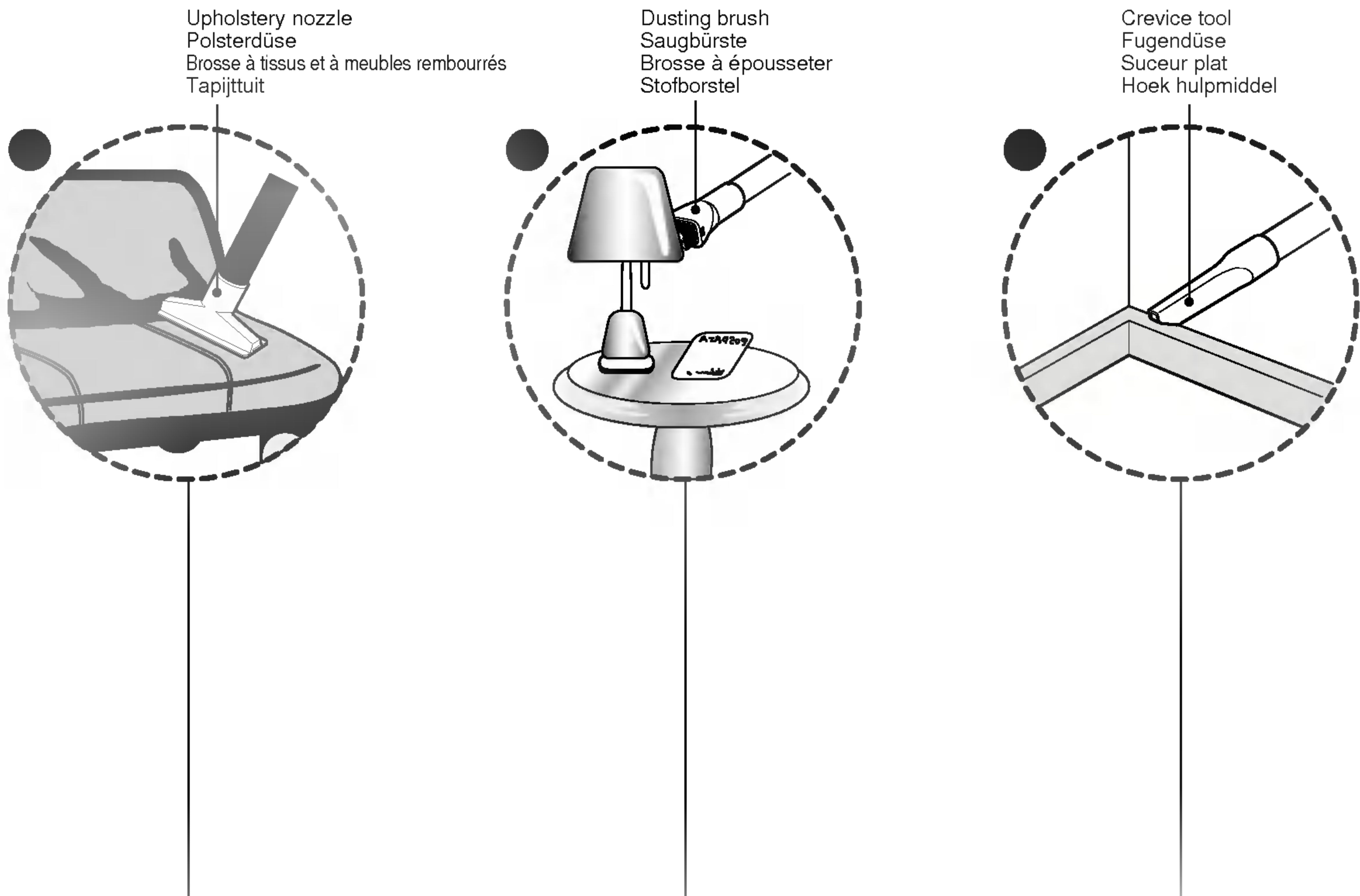
Push the end of the head on the flexible hose into the attachment point on the vacuum cleaner. To remove the flexible hose from the vacuum cleaner, press on the button situated on the head, then pull the head out of the vacuum cleaner.

Stecken Sie das Ende des Kopfes des flexiblen Schlauchs in die Anschlussöffnung des Staubsaugers. Drücken Sie zum Abnehmen des Schlauchs vom Staubsauger den Riegel am Kopf und ziehen Sie den Kopf vom Staubsauger ab.

Poussez l'extrémité de la tête du tube flexible dans le point d'attache de l'aspirateur. Pour détacher le tube flexible de l'aspirateur, appuyez sur le bouton qui se trouve dans la tête, puis tirez de la tête vers le haut pour l'enlever de l'aspirateur.

Duw het uiteinde van de kop op de flexibele slang in het bevestigingspunt op de stofzuiger. Druk op de knop bovenop de kop om de flexibele slang weer uit de stofzuiger te verwijderen en trek de kop uit de stofzuiger.

How to Use Using the Cleaning head and Accessory Nozzles
Verwendung des Gerätes Verwendung der Bodendüse und der Zubehöraufsätze
Mode d'emploi Utilisation de la tête de nettoyage et des suceurs accessoires
Gebruik De zuigkop en accessoire tuiten gebruiken



Upholstery Nozzle is for vacuuming upholstery, mattresses, etc. The thread collectors help to pick up the threads and fluff.

Der Polsterdüse dient zum Saugen von Polstermöbeln, Matratzen usw. Dabei werden Fusseln und Flusen von den Flusenbürsten aufgenommen.

Cette brosse sert à aspirer sur des tissus et des meubles rembourrés, des matelas, etc. Les collecteurs de fils vous aident à ramasser des fils et du duvet détachés.

De tapijttuit is geschikt voor het stofzuigen van tapijten, matrassen etc. De draadverzamelaars vangen draden en pluizen op.

Dusting Brush is for vacuuming picture frames, furniture frames, books and other irregular surfaces.

Die Saugbürste dient zum Ab-saugen von Bilderrahmen, Möbel-gestellen, Büchern und anderen ungleichmäßigen Oberflächen.

La brosse à épousseter sert à aspirer sur les cadres des tableaux, les bords des meubles, les livres et d'autres surfaces irrégulières.

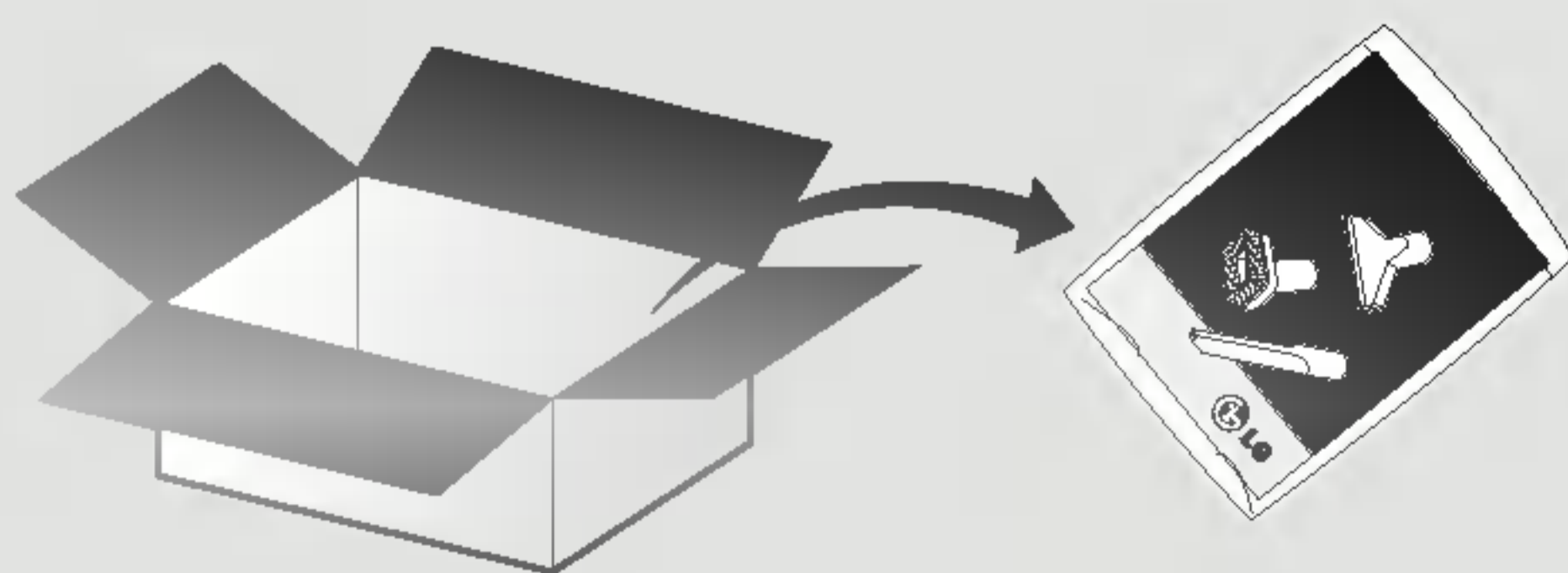
De stofborstel is voor het schoonmaken van fotolijstjes, meubelranden, boeken en andere onregelmatige oppervlakten.

Crevice Tool is for vacuuming in those normally hard-to-reach places such as reaching cobwebs, or between the cushions of a sofa.

Die Fugendüse dient zum Saugen an schwer zugänglichen Orten, wie z. B. bei Spinnweben oder zwischen den Sofakissen.

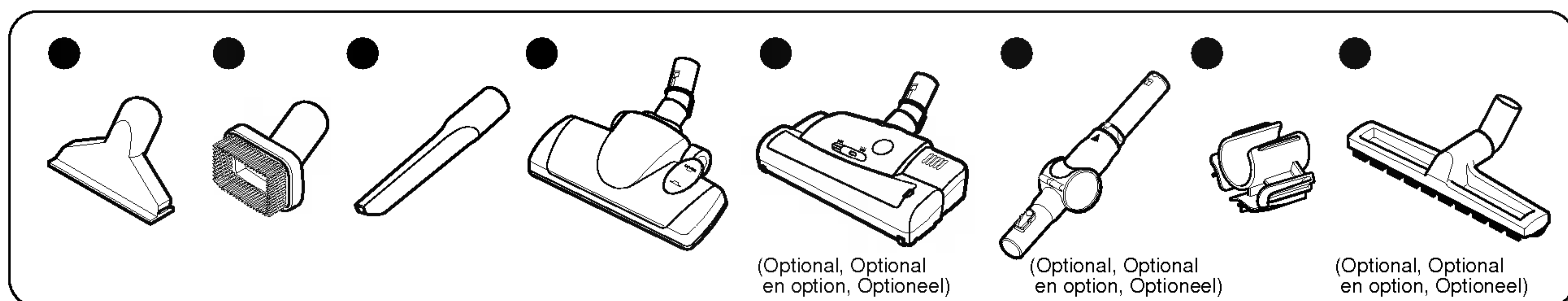
Le suceur plat sert à aspirer dans les endroits normalement inaccessibles, par exemple pour atteindre les toiles d'araignée ou les espaces entre les coussins d'un sofa.

Het hoek hulpmiddel is voor het zuigen in de moeilijke te bereiken plaatsen zoals het verwijderen van spinnenwebben, of tussen de kussens van de bank.

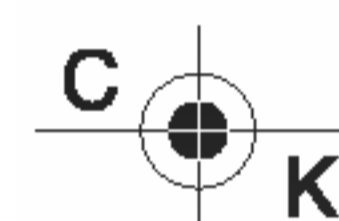
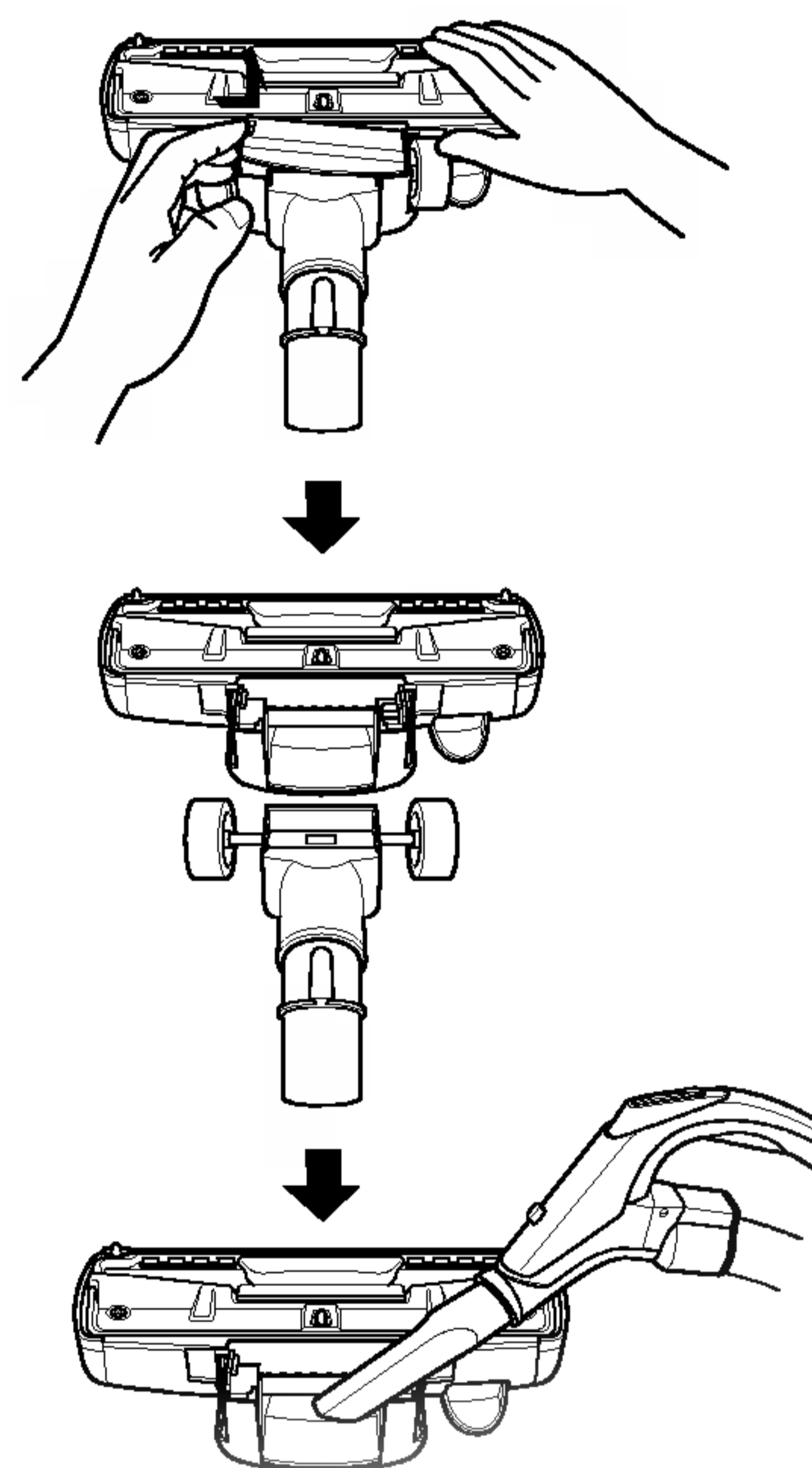
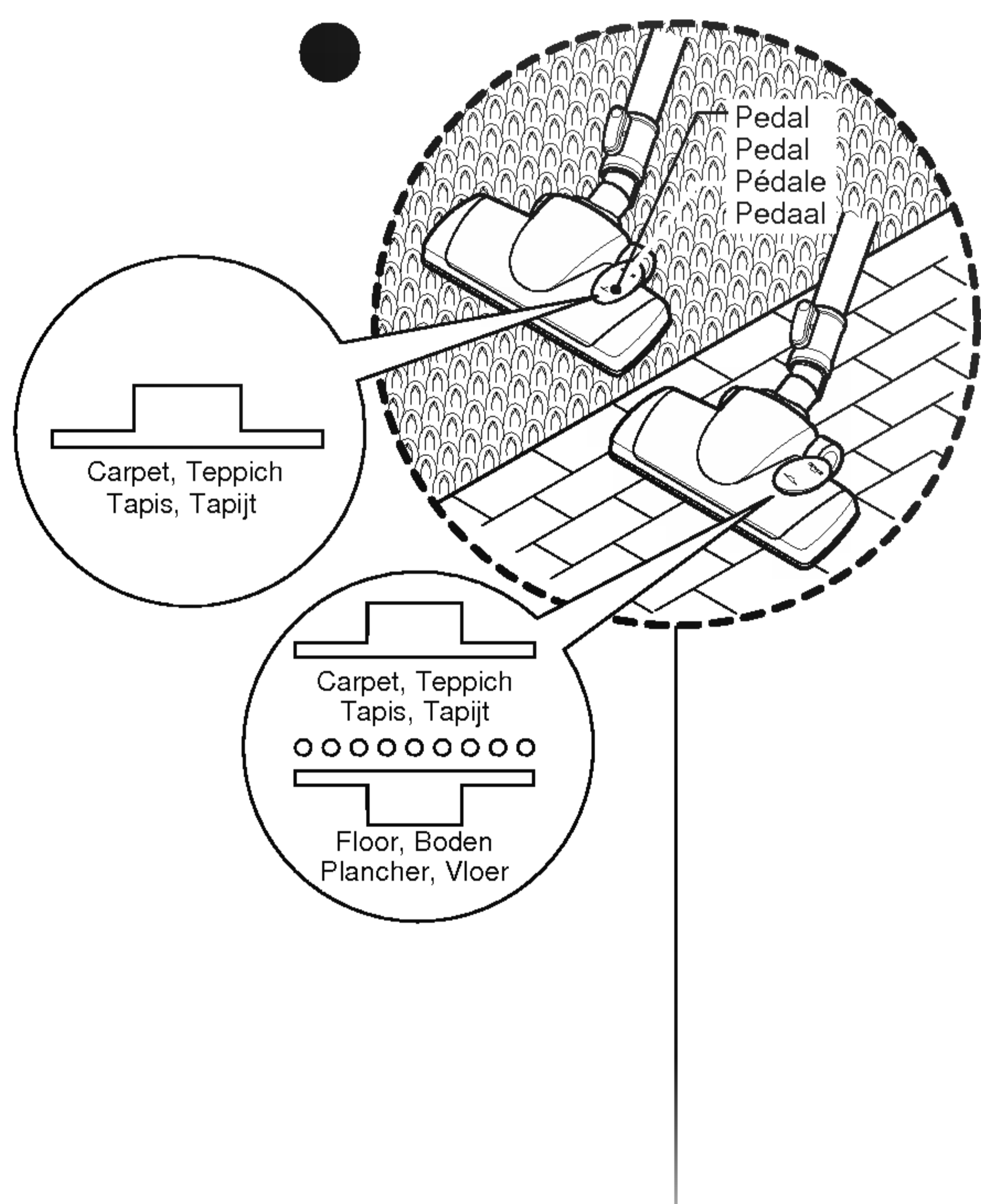


• BOX, VERPACKUNG
BOÎTE, DOOS •

- Accessory nozzles include in the "PE BAG" with owner's manual.
- Die Zubehöraufsätze befinden sich zusammen mit dem Benutzerhandbuch in einem Plastikbeutel.
- Suceurs accessoires inclus dans le sac en polyéthylène accompagnant le manuel de l'utilisateur.
- Accessoire tuiten bevinden zich in de "PE ZAK" bij de gebruikershandleiding.



- **Cleaning carpet and floor nozzle**
- **Reinigung der Saugdüse für Auslegeware und Böden**
- **Nettoyage du suceur à tapis et à planchers**
- **Tapijt en vloertuit reinigen**



- **The 2 position cleaning head** equipped with a pedal which allows you to alter its position according to the type of floor to be cleaned.
- **Carpet or rug position** Press the pedal to lower brush.
- **Hard floor position** (tiles, parquets floor) Both types are available.
- **Die zweistufige Bodendüse** besitzt ein Pedal, mit dem die Bürststellung, je nach zu reinigendem Untergrund, eingestellt werden kann.
- **Auslegeware oder Teppich** Drücken Sie zum Herausfahren der Bürste auf das Pedal.
- **Harte Böden** (Fliesen, Parkettböden) Beide Typen sind erhältlich.
- La tête de nettoyage qui porte deux type de nettoyage a une pedal qui vous permettez de regler sa position accorder a la classe de plancher.
- **Position tapis ou moquette** Appuyez sur la pédale pour faire descendre la brosse.
- **Position plancher dur** (carreaux, planchers en parquet) Les deux réglages sont disponibles.
- De 2 standen reinigingskop is uitgerust met een pedaal dat u in staat stelt om de stand te veranderen afhankelijk van de vloersoort.
- Tapijt of kleed stand. Druk op het pedaal om de borstel te laten zakken.
- Harde vloer stand (tegels, parket). Beide soorten zijn beschikbaar

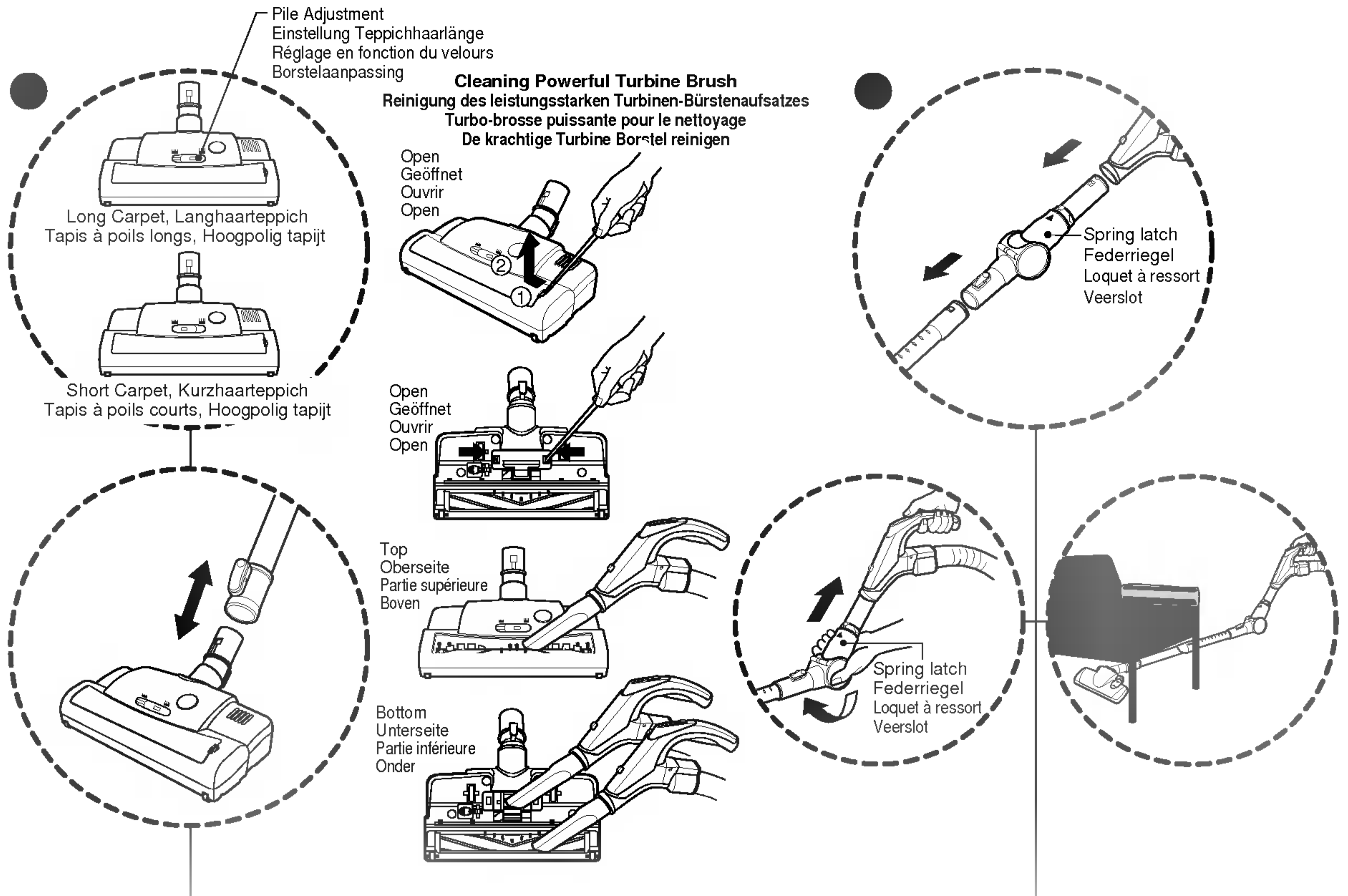
- Open the cover by pulling the hook.
- ↓
- Divide the nozzle into two parts
- ↓
- Clean the hole of the nozzle.
- Öffnen Sie die Klappe durch Ziehen am Haken.
- ↓
- Klappen Sie die Saugdüse auseinander.
- ↓
- Reinigen Sie die Öffnung der Saugdüse.
- Ouvrez le couvercle en tirant du crochet.
- ↓
- Divisez le suceur en deux parties.
- ↓
- Nettoyez le tube du suceur.
- Open de klep door aan de haak te trekken
- ↓
- Verdeel de tuit in twee gedeeltes
- ↓
- Reinig het gat van de tuit

How to Use Cleaning the carpet master and Elbow tube

Bedienung des Gerätes Reinigung des Carpet-Master und des Winkelrohrs

Mode d'emploi Nettoyage du suceur à grands tapis et du tube coudé

Gebruik De tapijt master en elleboogbuis reinigen



- Open the window by pulling the hook.
- Open the cover at the bottom by pulling the hook.
- Clean the brush.
- Clean the brush and hole at the bottom.
- Slide the Pile Adjustment to the right for long carpet and to the left for short carpet.

- Öffnen Sie die Fensterklappe durch Ziehen am Haken.
- Öffnen Sie die Klappe auf der Unterseite durch Ziehen am Haken.
- Reinigen Sie die Bürste von oben.
- Reinigen Sie die Bürste und die Öffnung von unten.
- Schieben Sie den Schalter für die Teppichhaarlänge für Langhaar nach rechts und für Kurzhaar nach links.

- Ouvrez la fenêtre en tirant du crochet.
- Tirez le crochet du bas pour ouvrir le couvercle qui se trouve dans la partie inférieure.
- Nettoyez la brosse.
- Nettoyez la brosse et l'orifice dans la partie inférieure.
- Glissez le dispositif de réglage en fonction du velours vers la droite pour nettoyer des tapis à poils longs et vers la gauche pour nettoyage des tapis à poils courts.

- Open het venster door aan de haak te trekken.
- Open de klep aan de onderkant door aan de haak te trekken.
- Reinig de borstel
- Reinig de borstel en het gat aan de onderkant
- Schuif de borstelaanpassing naar rechts voor hoogpolig tapijt en naar links voor laagpolig tapijt.

Elbow pipe is for cleaning under the sofa, table and bed easily.

- Connect the elbow pipe to the flexible hose and, connect the telescopic pipe to the elbow pipe. (You can also connect the telescopic pipe to the flexible hose without the elbow pipe.)
- If you pull the spring latch, the elbow pipe is bended.
- If you stretch the elbow pipe, it is returned to its position.

Das Winkelrohr dient zur Reinigung z. B. unter dem Sofa, Tisch und Bett.

- Schließen Sie das Winkelrohr am flexiblen Schlauch und das Teleskoprohr am Winkelrohr an. (Das Teleskoprohr kann auch ohne Winkelrohr am flexiblen Schlauch angeschlossen werden.)
- Durch Ziehen am Federriegel kann das Winkelrohr gebogen werden.
- Durch Strecken des Winkelrohrs kehrt es in die Ausgangsposition zurück.

Le tube coudé sert à nettoyer facilement au-dessous du sofa, de la table et du lit.

- Raccordez le tube coudé au tube flexible et le tube télescopique au tube coudé. (Vous pouvez également connecter le tube télescopique au tube flexible sans utiliser le tube coudé.)
- Si vous tirez du loquet à ressort, le tube coudé sera plié.
- Si vous tirez du tube coudé, il rentrera à sa position normale.

De elleboogbuis is voor het eenvoudig reinigen onder de bank, tafel en bed.

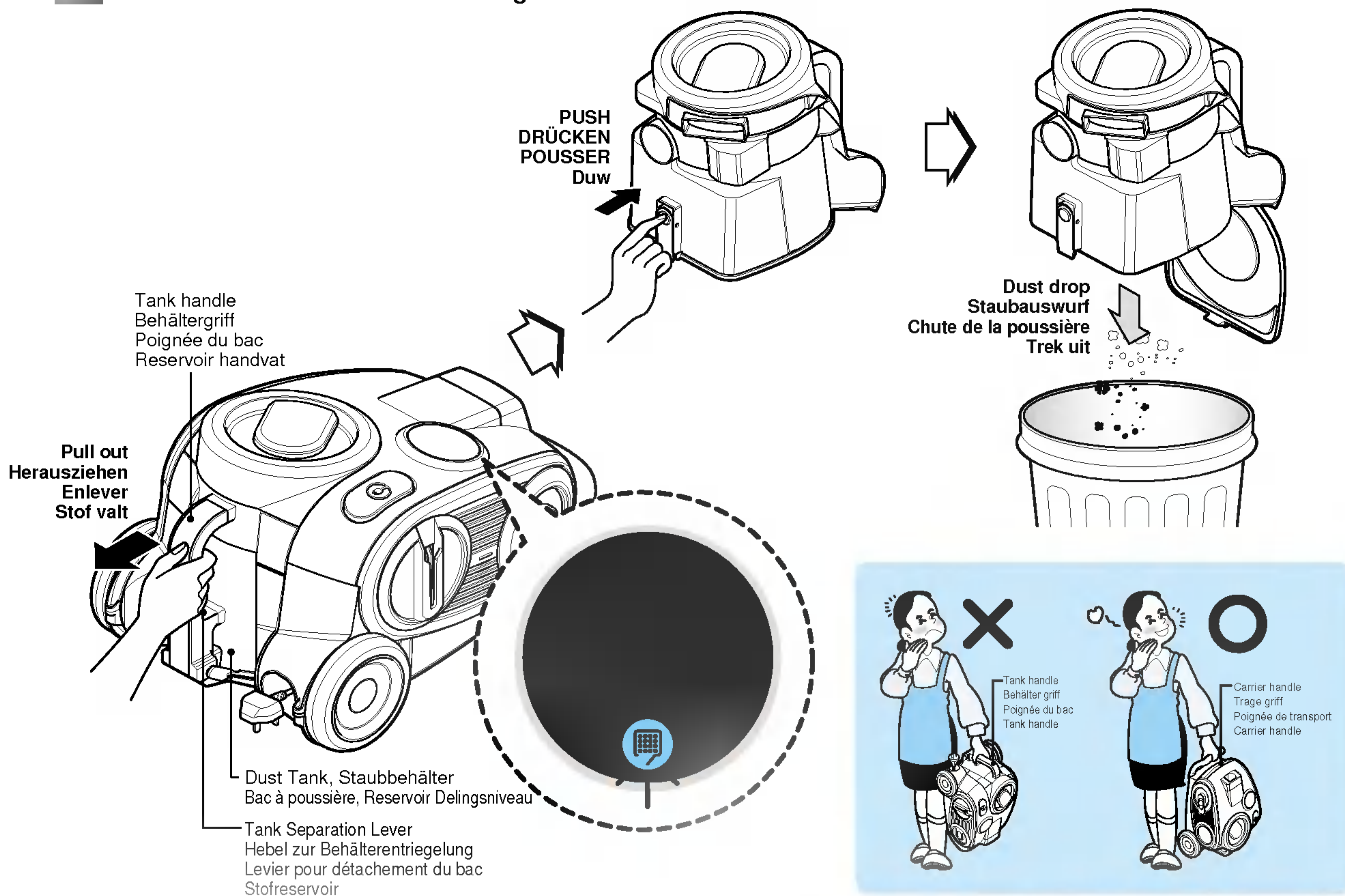
- Sluit de elleboogbuis aan op de flexibele slang en sluit de telescoopbuis aan op de elleboogbuis. (U kunt tevens de telescoopbuis aansluiten op de flexibele slang, en vervolgens de telescoopbuis aansluiten op de elleboogbuis.)
- De elleboogbuis wordt gebogen zodra u aan het veerslot trekt.
- Trek de elleboogbuis weer uit om deze recht te trekken.

How to Use Emptying the Dust Tank

Verwendung des Gerätes Entleeren des Staubbehälters

Mode d'emploi Vidange du bac à poussière

Gebruik Het stofreservoir legen



The dust tank needs emptying when LED is turned to red.

- Turn off the vacuum cleaner and unplug it.
- Grasp the handle of the tank and then push the tank separation lever.
- Pull out the tank.
- Empty the tank and then push the tank into the cleaner.
- Push the dust tank into the tank mount as far as it will go.

Der Staubbehälter muss entleert werden, sobald die Anzeige rot leuchtet.

- Schalten Sie den Staubsauger aus und ziehen Sie den Netzstecker.
- Ziehen Sie den Griff am Behälter nach oben heraus und drücken Sie den Hebel zur Behälterentriegelung.
- Ziehen Sie den Behälter heraus.
- Entleeren Sie den Behälter und setzen Sie ihn wieder im Staubsauger ein.
- Setzen Sie den Staubbehälter bis zum Anschlag in die Halterung ein.

⚠ CAUTION

- When suction power suddenly weakens, check the cleaner operates in Auto mode.
- Check the tank if suction power weakens when it is not in Auto mode. If dusts are full, empty the dust tank.
 - If suction power is not improved still, clean the Air filter.

⚠ ACHTUNG

- Falls die Saugleistung plötzlich abnimmt, überprüfen Sie, ob sich der Staubsauger im Automatikbetrieb befindet.
- Falls sich der Staubsauger nicht im Automatikbetrieb befindet, überprüfen Sie den Staubbehälter und entleeren Sie ihn gegebenenfalls.
 - Reinigen Sie bei anhaltend schlechter Saugleistung den Luftfilter.

⚠ ATTENTION

- Si la puissance d'aspiration diminue soudainement, vérifiez si l'aspirateur marche en mode automatique.
- Vérifiez le bac si la puissance d'aspiration diminue alors que l'aspirateur n'est pas en mode automatique. Si le bac est plein de poussière, videz-le.
 - Si la puissance d'aspiration ne s'améliore pas encore, nettoyez le filtre à air.

⚠ WAARSCHUWING

- Controleer of de stofzuiger in de Auto stand staat indien de zuigkracht afneemt.
- Controleer het reservoir indien de zuigkracht afneemt en de stofzuiger niet in de Auto stand staat.
 - Reinig de luchtfilter indien de zuigkracht niet herstelt.

Si le voyant s'allume en rouge, c'est qu'il faut vider le bac à poussière.

- Arrêtez l'aspirateur et le débranche.
- Saisissez la poignée du bac, puis poussez le levier pour détachement du bac.
- Enlevez le bac.
- Videz-le, puis poussez-le dans l'aspirateur.
- Poussez le bac à poussière dans le cadre du compartiment autant que possible.

Het stofreservoir dient geleegd te worden indien het LED rood oplicht.

- Schakel de stofzuiger uit en trek de stekker uit.
- Duw de reservoir delingshefboom richting de pijl.
- Pak het handvat van het reservoir en trek deze naar buiten.
- Leeg het reservoir en duw het reservoir terug in de stofzuiger.
- Duw het reservoir zo ver dat het niet meer verder kan.

⚠ CAUTION

- Don't grasp the tank handle when you are moving the Cleaner. The cleaner's body may be fell down with separating tank and body. You should grasp the carrier handle when you are moving the cleaner.

⚠ ACHTUNG

- Den Staubsauger zum Bewegen nicht am Behältergriff halten. Der Staubbehälter könnte sich vom Gerät lösen und der Staubsauger könnte herunterfallen. Der Staubsauger sollte nur am Tragegriff transportiert werden.

⚠ ATTENTION

- Ne saisissez pas la poignée du bac si vous êtes en train de déplacer l'aspirateur. Le corps de l'aspirateur pourrait tomber par terre si vous détachez le bac du corps de l'aspirateur. Vous devez saisir la poignée de transport pour déplacer l'aspirateur.

⚠ WAARSCHUWING

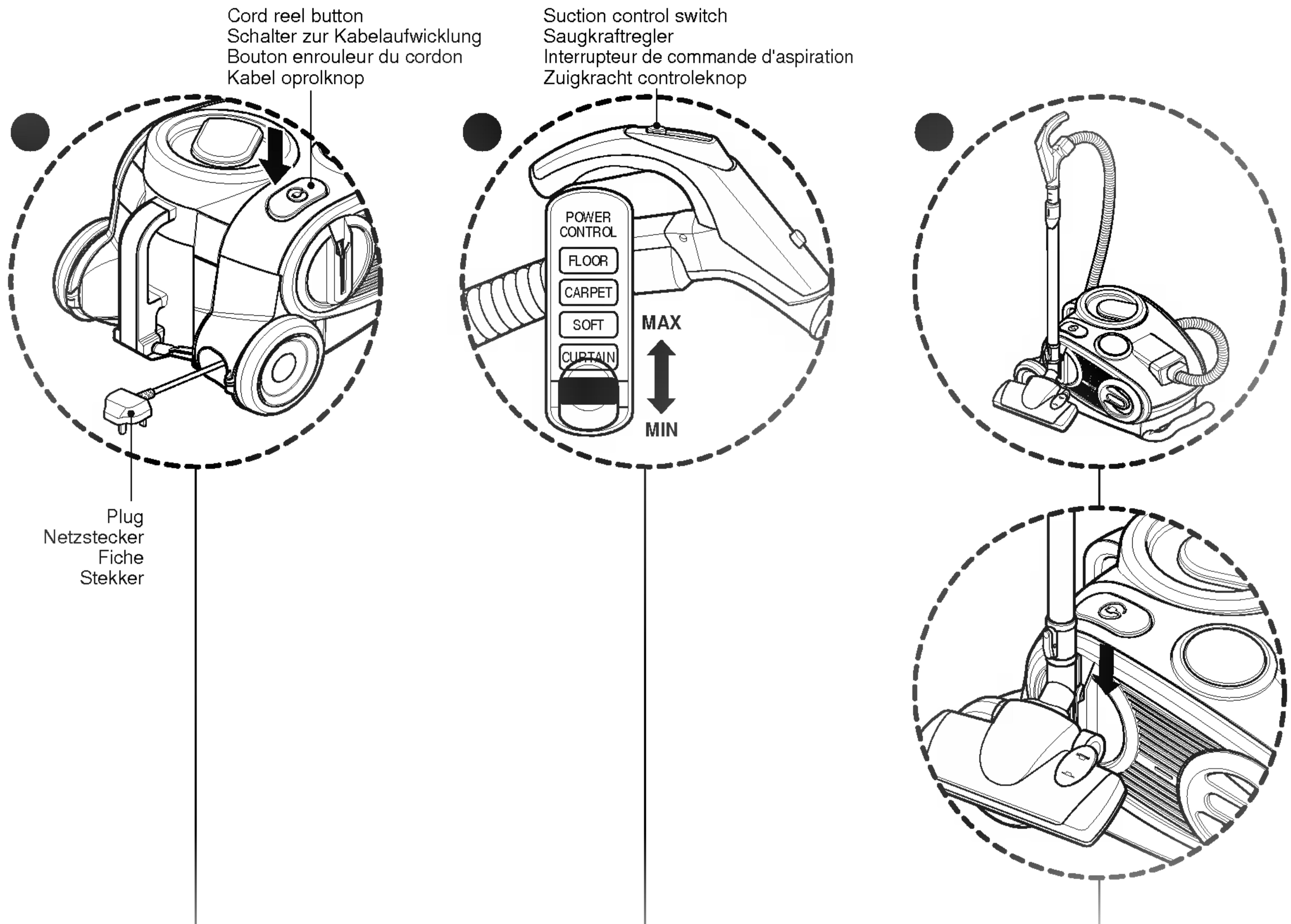
- Houd bij het verplaatsen van de stofzuiger deze niet vast aan het reservoir handvat. De kast van de stofzuiger kan vallen aangezien dit twee afzonderlijke delen zijn. Draag de stofzuiger aan het draaghandvat.

How to Use Vacuum Cleaner Operation

Verwendung des Gerätes Bedienung des Staubsaugers

Mode d'emploi Fonctionnement de l'aspirateur

Gebruik Stofzuiger Gebruik

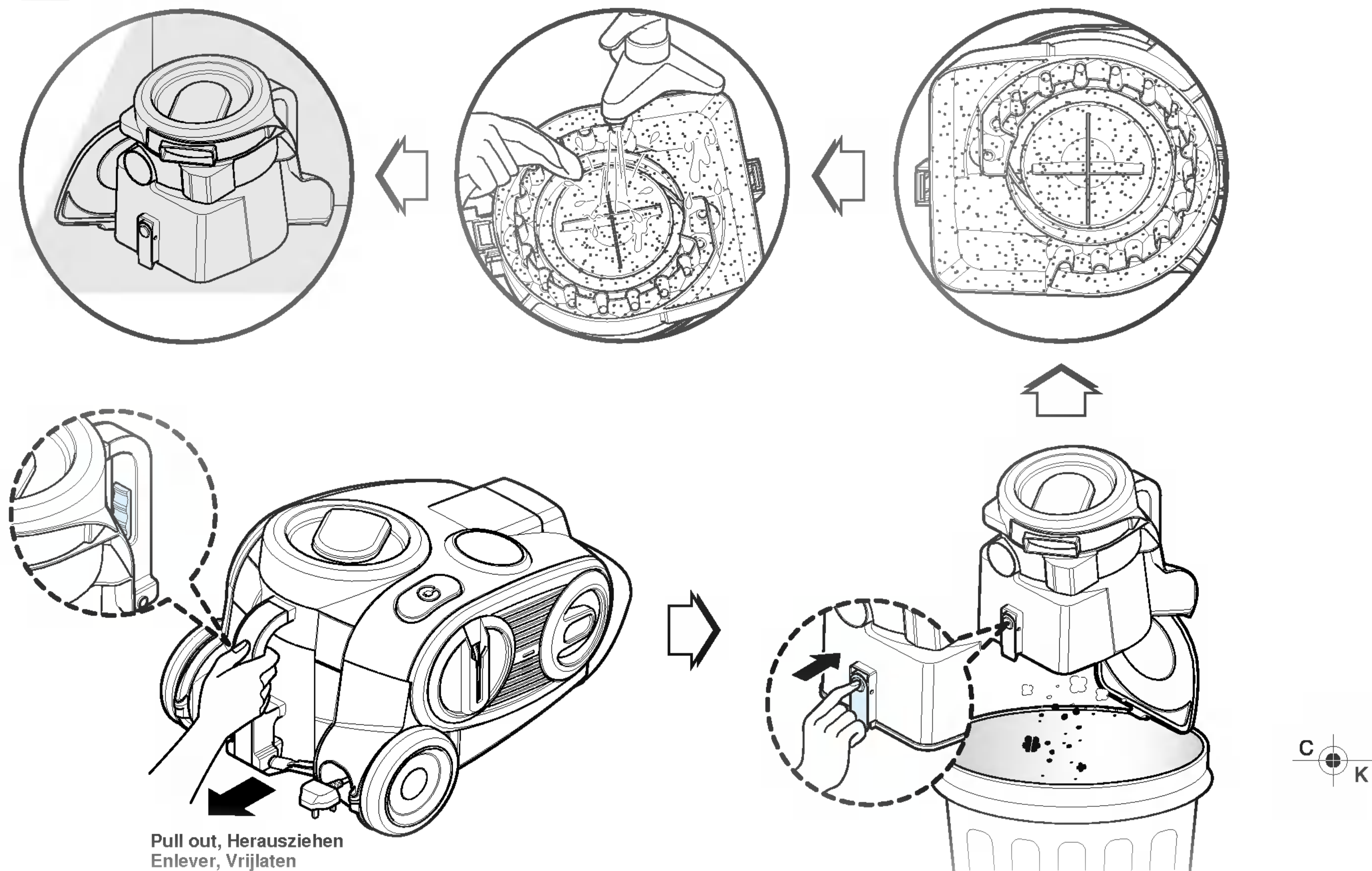


- Pull out the power cord to the desired length and plug into the socket.
- Adjust cleaning status and operation of the cleaner at the control part of the grip handle.
- Press the OFF Button of the grip handle to stop.
- Netzkabel auf die gewünschte Länge herausziehen und an die Steckdose anschließen.
- Die Einstellung der Saugkraft und die Bedienung des Staubsaugers erfolgt über die Steuerungen am Griff.
- Drücken Sie zum Abschalten des Staubsaugers die Taste OFF am Griff.
- Retirer le cordon d'alimentation jusqu'à la longueur désirée et branchez-le dans la prise de courant.
- Réglez les conditions de nettoyage et de fonctionnement de l'aspirateur à l'aide de la commande qui se trouve dans la manche.
- Appuyez sur le bouton OFF dans la poignée pour arrêter l'aspirateur.
- Trek aan de kabel totdat deze de gewenste lengte heeft en steek de stekker in.
- Pas de reinigungsstatus en gebruik van de stofzuiger aan, met behulp van het controle gedeelte van het draaghandvat.
- Druk op de UIT knop op het handvat om te stoppen.

- Adjust suction level at the control part of the grip handle.
- Stellen Sie den Saugkraft- regler am Schlauchgriff ein.
- Réglez la puissance d'aspiration à l'aide de la commande qui se trouve dans la poignée.
- Pas de zuigkracht aan met behulp van het controle gedeelte van het handvat.

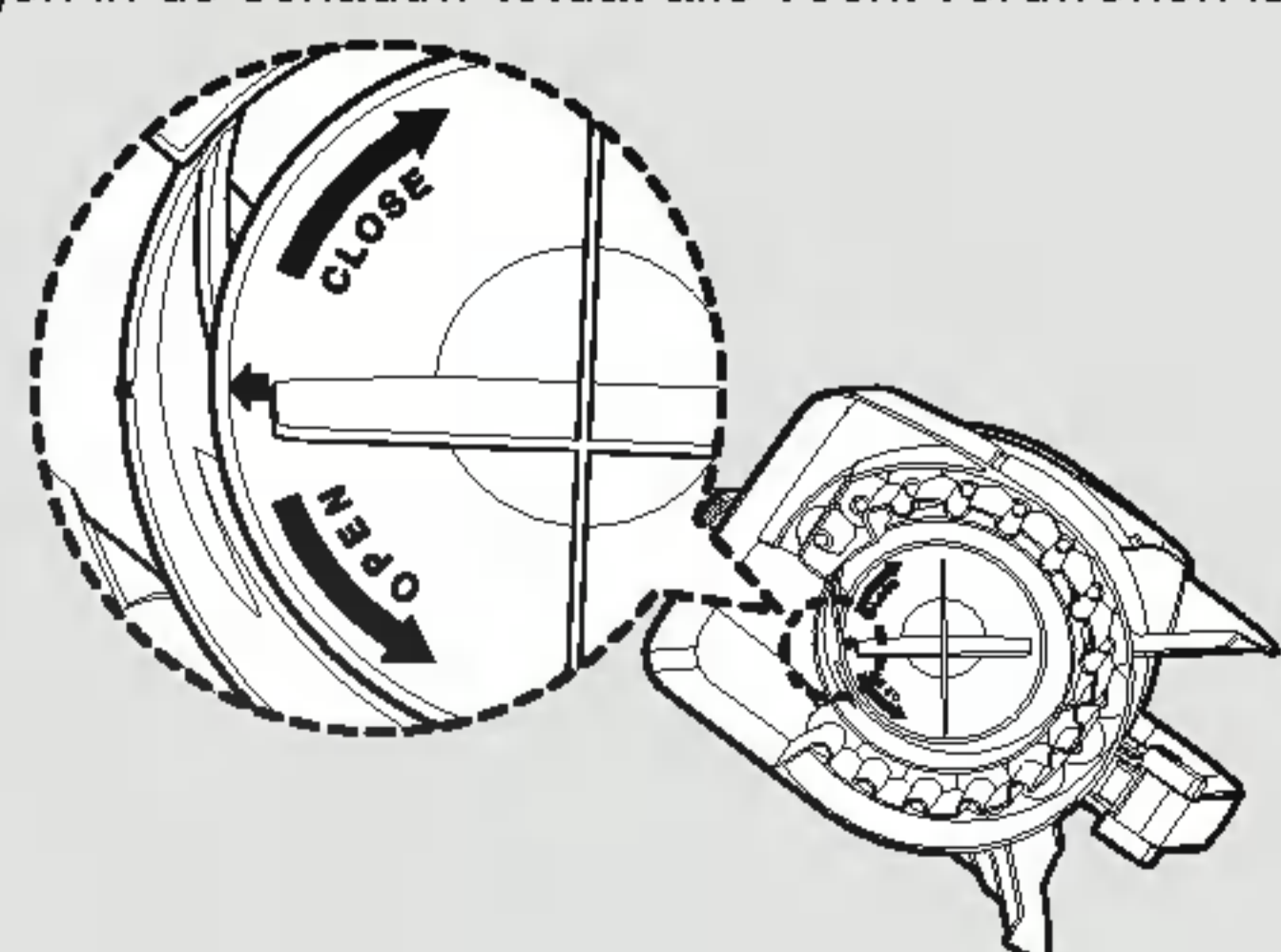
- To store after vacuuming and pause while vacuuming.
- For deposit after vacuuming, for example to move a small piece of furniture or a rug, use the Park system to support the flexible hose and cleaning head.
- Slide the hook on the large cleaning head into the slot on the side of the vacuum cleaner.
- Zum Abstellen nach bzw. während des Saugens.
- Bei kurzen Pausen während des Saugens, z. B. beim Verschieben von Möbeln oder Teppichen, können Sie das Abstellsystem nutzen, um den Schlauch und die Bodendüse abzustellen.
- Schieben Sie den Haken an der großen Bodendüse in die Klemme an der Seite des Gerätes.
- Pour emmagasiner l'aspirateur et pour faire une pause au cours du processus d'aspiration.
- Pour l'emmagasiner après l'aspiration ou bien, par exemple, pour déplacer une petite pièce du mobilier ou une carpeite, utilisez le Système Parking pour soutenir le tube flexible et la tête de nettoyage.
- Faites glisser le crochet attaché à la large tête de nettoyage dans la rainure qui se trouve sur le latéral de l'aspirateur.
- Opbergen na het zuigen en pauzeren tijdens het zuigen.
- Gebruik het parkeersysteem indien u bijvoorbeeld een meubelstuk wilt verplaatsen opdat de flexibele slang en reinigingskop ondersteunt worden.
- Schuif de haak van de grote reinigingskop in de gleuf aan de achterkant van de stofzuiger.

How to use Cleaning the Dust Tank
Verwendung des Gerätes Reinigung des Staubbehälters
Mode d'emploi Nettoyage du bac à poussière
Gebruik Het stofreservoir reinigen



Pull out, Herausziehen
 Enlever, Vrijlaten

- Check that dusts are full by the position indicated as "MAX" in the dust tank.
- Press the lever of tank handle and pull the dust tank out.
- Empty dust by pressing the dust empty button as figure.
- Wash tank with water.
- Dry it fully in shade so that moisture is entirely removed.
- Der Staubbehälter ist voll, wenn der Füllstand "MAX" am Staubbehälter angezeigt wird.
- Drücken Sie den Hebel am Behältergriff und ziehen Sie den Staubbehälter heraus.
- Drücken Sie zum Entleeren des Behälters auf den Schalter (s. Abb.)
- Reinigen Sie den Behälter mit Wasser.
- Vor dem Einsetzen muss der Behälter vollständig getrocknet sein.
- Vérifiez si le bac à poussière est plein à l'aide de la mention "MAX" dans le bac à poussière.
- Appuyez sur le levier de la poignée du compartiment et enlevez le bac à poussière.
- Videz le bac à poussière en appuyant sur le bouton à vidange du bac, comme montré dans la figure.
- Lavez le bac avec de l'eau.
- Faites-le sécher complètement à l'ombre pour enlever complètement toute humidité.
- Controleer dat het stofreservoir vol is, door de indicatie "MAX" te controleren op het stofreservoir.
- Druk op de hefboom van het reservoirhandvat en verwijder het stofreservoir.
- Leeg stofreservoir door op de legenknop te drukken zoals getoond in de afbeelding.
- Was het reservoir met water.
- Laat drogen in de schaduw totdat alle vocht verdwenen is.



⚠ WARNING!

- The cycle of the cleaning
- Air filter - Every 6 months - When the indicator light comes on
 - Exhaust filter - The exhaust filter should be cleaned at least once a year
 - Dust Tank - When dusts are full by the position indicated as "MAX" in the dust tank.

⚠ WARNING!

- Häufigkeit der Reinigung
- Luftfilter - Alle sechs Monate - Wenn die Anzeige aufleuchtet
 - Abluftfilter - Der Abluftfilter sollte mindestens einmal im Jahr gereinigt werden.
 - Staubbehälter - Wenn die Anzeige für den Füllstand des Staubbehälters "MAX" anzeigt.

⚠ AVERTISSEMENT !

- Le cycle de nettoyage :
- Filtre à air - Tous les six mois - À chaque fois que le voyant s'allume.
 - Filtre d'évacuation - Le filtre d'évacuation doit être nettoyé au moins une fois par an.
 - Bac à poussière - Lorsqu'il est plein de poussière jusqu'à la position marquée "MAX" dans le bac à poussière.

⚠ WAARSCHUWING

- De reiningscyclus:
- Luchtfilter - Elke 6 maanden - Indien de indicator gaat branden.
 - Uitlaatfilter - De uitlaatfilter dient één keer per jaar gereinigt te worden.
 - Stofreservoir - Indien vol en de indicator geeft "MAX" aan, reinig het stofreservoir.

Air guide assembly

- Adjust the arrow of the air guide to the rib of the tank.
- Assemble the air guide by rotating it clockwise.

Zusammenbau der Luftleitung

- Richten Sie die Pfeilmarkierung der Luftleitung mit den Lamellen des Behälters aus.
- Befestigen Sie die Luftleitung durch Drehen im Uhrzeigersinn.

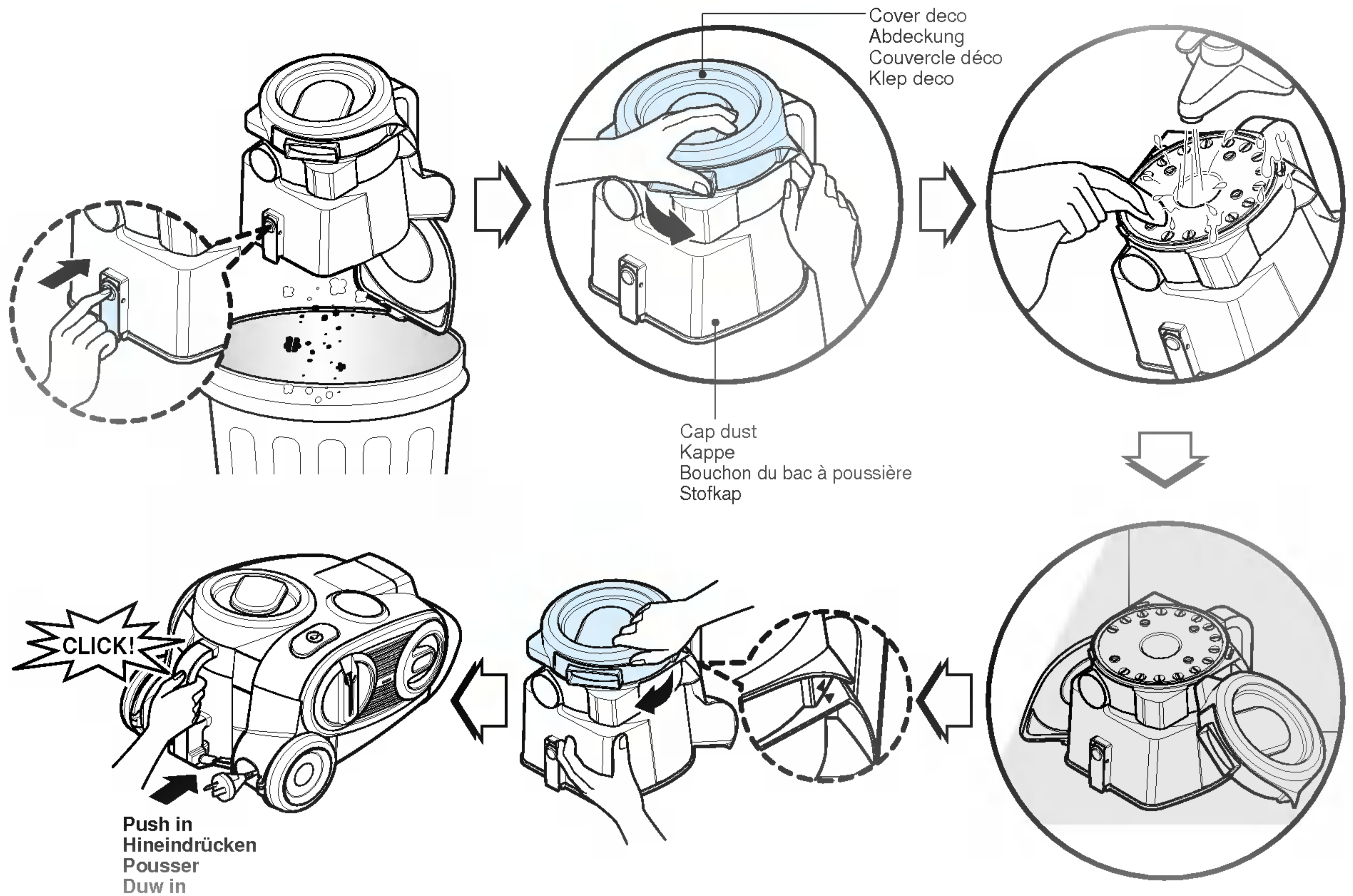
Assemblage du guide pour le flux d'air

- Faites coïncider la flèche du guide pour flux d'air avec l'épaulement dans le bac à poussière.
- Assemblez le guide pour flux d'air en le faisant tourner dans le sens des aiguilles d'une montre.

Luchtgids Montage

- Pas de pijl van de luchtgids aan de richel van het reservoir aan.
- Monteer de luchtgids door deze met de klok mee te draaien.

How to use Cleaning the Dust Tank
Verwendung des Gerätes Reinigung des Staubbehälters
Mode d'emploi Nettoyage du bac à poussière
Gebruik Het Stofreservoir reinigen



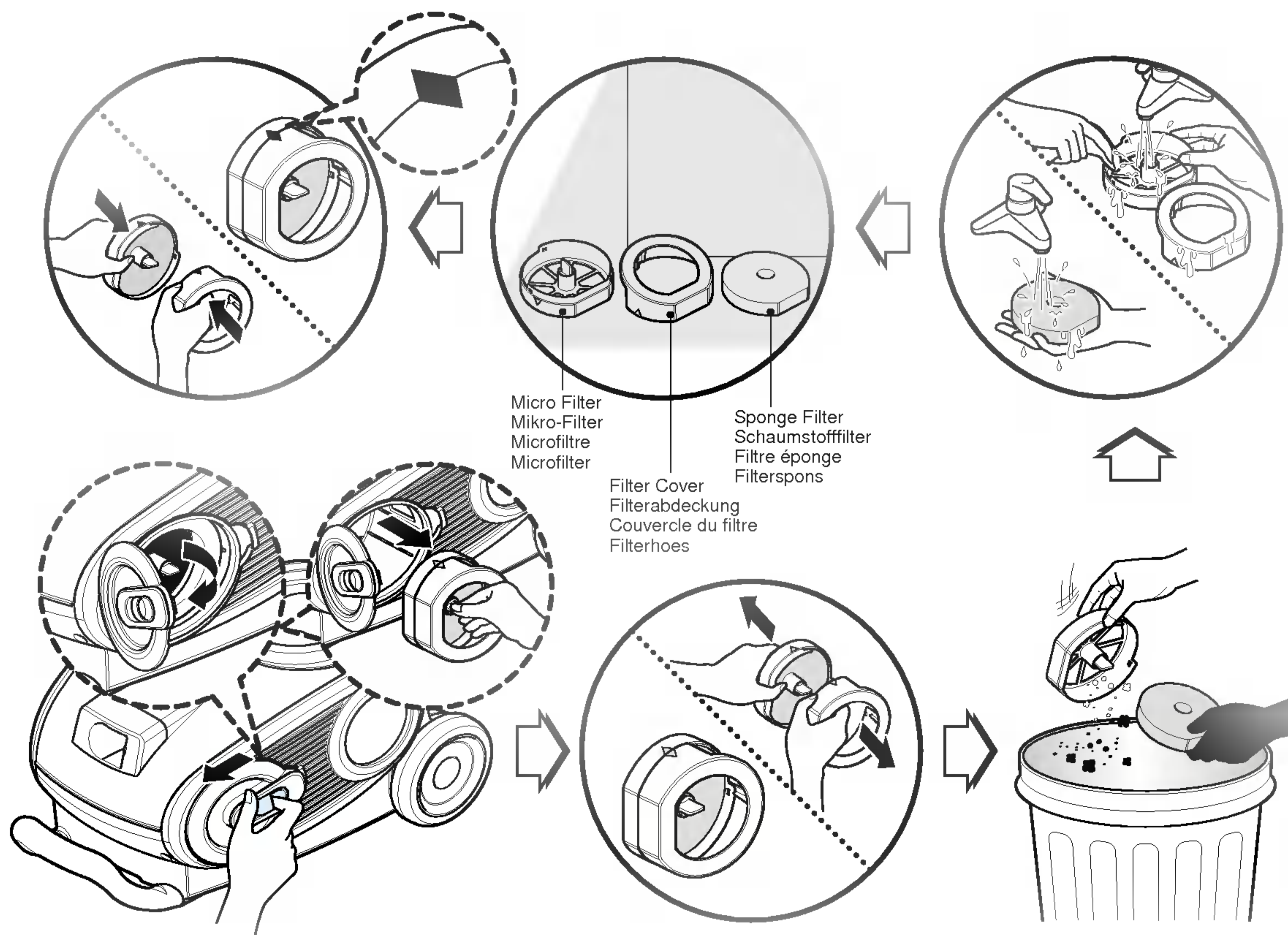
- Empty dust by pressing the dust empty button as figure.
- Remove the COVER DECO by rotating it counter-clockwise.
- Wash the dust tank.
- Dry it fully in shade so that moisture is entirely removed.
- Adjust the arrow of COVER DECO to a arrow of the CAP DUST.
- Assemble the COVER DECO by rotating it clockwise.
- When connecting the tank to the main body, push it until you hear 'clattering'.
- Drücken Sie zum Entleeren des Behälters auf den Schalter (s. Abb.)
- Entfernen Sie die ABDECKUNG durch Drehen entgegen dem Uhrzeigersinn.
- Spülen Sie den Staubbehälter mit Wasser aus.
- Vor dem Einsetzen muss der Behälter vollständig getrocknet sein.
- Die Pfeilmarkierung der ABDECKUNG mit der Pfeilmarkierung der KAPPE ausrichten.
- Befestigen Sie die ABDECKUNG durch Drehen im Uhrzeigersinn.
- Drücken Sie den Behälter in das Gehäuse, bis ein 'Klicken' zu hören ist.
- Videz le bac à poussière en appuyant sur le bouton à vidange du bac, comme montré dans la figure.
- Enlevez le COUVERCLE DÉCO en le faisant tourner dans le sens contraire des aiguilles d'une montre.
- Lavez le bac à poussière.
- Faites-le sécher complètement à l'ombre pour enlever complètement toute humidité.
- Réglez la flèche du COUVERCLE DÉCO sur une flèche du BOUCHON DU BAC À POUSSIÈRE.
- Assemblez le COUVERCLE DÉCO en le faisant tourner dans le sens des aiguilles d'une montre.
- Pour réinstaller le bac à poussière dans le corps principal de l'aspirateur, poussez-le jusqu'à ce que vous entendez qu'ils s'entrechoquent.
- Leeg stof door op de stof legen knop te drukken zoals getoond in de afbeelding.
- Verwijder de KLEP DECO door deze tegen de klok in te draaien.
- Was het stofreservoir.
- Laat volledig drogen in de zon totdat alle vocht is verdwenen.
- Pas de pijl van de KLEP DECO aan op de pijl van de STOFKAP.
- Monteer de KLEP DECO door deze met de klok mee te draaien.
- Duw het reservoir op de hoofdkast totdat u een klikkend geluid hoort.

How to use Cleaning the Air Filter(Pre- Filter)

Bedienung des Gerätes Reinigung des Luftfilters (Vorfilter)

Mode d'emploi Nettoyage du filtre à air (pré-filtre)

Gebruik De Luchtfilter reinigen (Prefilter)



The dust filter is located at below the filter cover in above figure.

If the LED is lighted up when the dust tank is not full, firstly clean the air filter.

- Release the lever of the main body toward the arrow mark as figure.
- Open the filter cover.
- Pull the dust filter out and the wash micro filter, sponge filter filter cover with water.
- Dry it fully in shade so that moisture is entirely removed.
- The air filter should be cleaned every 6 months.

Der Staubfilter befindet sich unterhalb der Filterabdeckung (s. Abb. oben).

Wenn die Anzeige leuchtet, obwohl der Staubbehälter nicht voll ist, reinigen Sie zunächst den Luftfilter.

- Heben Sie den Griff am Gehäuse in Pfeilrichtung an.
- Öffnen Sie die Filterabdeckung.
- Ziehen Sie den Staubfilter heraus und spülen Sie den Mikro-Filter, den Schaumstofffilter sowie die Filterabdeckung mit Wasser.
- Vor dem Einsetzen muss der Filter vollständig getrocknet sein.
- Der Luftfilter sollte alle sechs Monate gereinigt werden.

⚠ WARNING!

Gently rinse both parts separately under a cold running water until the water runs clear. Hand wash only with damp cloth. Shake off excess water from the filter. Do not tumble/spindry, microwave or place in oven or on direct heat. Ensure the filter is completely dry. Re-assemble and place it back in your machine, filter frame. If the filter is damaged, do not place them in the machine. Please call the Helpline.

⚠ WARNUNG!

Spülen Sie jedes Teil unter kaltem, fließendem Wasser nacheinander ab, bis das Wasser sauber durchläuft. Nur mit einem feuchten Tuch reinigen. Schütteln Sie den Filter anschließend ab. Niemals in Trockner, Schleuder, Mikrowellengerät, in einem Ofen oder über offenem Feuer trocknen. Der Filter muss vollständig trocken sein. Setzen Sie den Filter anschließend wieder in das Gerät ein. Den Staubsauger nicht mit beschädigtem oder defektem Filter verwenden. Bitte verständigen Sie die Hotline.

⚠ AVERTISSEMENT !

Rincez séparément les deux pièces avec soin sous l'eau courante froide jusqu'à ce l'eau coule claire. Essuyez-le à la main uniquement à l'aide d'un chiffon humide. Secouez l'excès d'eau du filtre. Ne le séchez ni à l'aide d'un sèche-linge à tambour, ni par essorage ou en le plaçant dans le four ou sur le feu direct. Assurez-vous que le filtre est complètement sec. Assemblez-le de nouveau et remettez-le à sa place dans votre appareil, dans le cadre du filtre. Si le filtre est endommagé, ne le placez pas dans l'appareil. Veuillez téléphoner le service d'assistance téléphonique.

⚠ WAARSCHUWING

Spoel beide onderdelen voorzichtig schoon onder koud lopend water totdat het water helder is. Was met een vochtige doek. Schudt overtollig water van de filter. Niet in de droger, magnetron of oven plaatsen. Controleer dat de filter helemaal droog is. Monteer filterframe opnieuw en plaats in het apparaat. Plaats de filter niet indien deze beschadigd is. Neem contact op met de helpdesk.

Le filtre à poussière se trouve sous le couvercle du filtre, comme montré dans la figure ci-dessus.

Si le voyant s'allume alors que le bac à poussière n'est pas plein, nettoyez tout d'abord le filtre à air.

- Relâchez le levier du corps principal dans le sens de la flèche marquée, comme indiqué dans la figure.
- Ouvrez le couvercle du filtre.
- Enlevez le filtre à poussière et lavez-le avec de l'eau.
- Faites-le sécher complètement à l'ombre pour enlever toute humidité.
- Le filtre à air doit être nettoyé tous les six mois.

De stofilter bevindt zich onder de filter, zoals in bovenstaande afbeelding getoond. Indien het

indicator LED rood brandt, terwijl het stofreservoir niet vol is, dient de stofilter gereinigd te worden.

- Til het handvat van de hoofdkast omhoog richting de pijl.
- Druk op de openknop van de filterklep en beweeg de klep volledig naar achteren.
- Trek de stofilter eruit en was deze met water.
- Laat drogen in de schaduw opdat het vocht volledig verdwijnt.
- De luchtfilter dient iedere 6 maanden gereinigd te worden.

⚠ WARNING!

The cycle of the cleaning
 • Air filter - Every 6 months - When the indicator light comes on
 • Exhaust filter - The exhaust filter should be cleaned at least once a year
 • Dust Tank - When dusts are full by the position indicated as "MAX" in the dust tank.

⚠ WARNUNG!

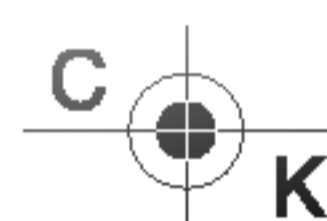
Häufigkeit der Reinigung
 • Luftfilter - Alle sechs Monate - Wenn die Anzeige aufleuchtet
 • Abluftfilter - Der Abluftfilter sollte mindestens einmal im Jahr gereinigt werden.
 • Staubbehälter - Wenn die Anzeige für den Füllstand des Staubbehälters "MAX" anzeigt.

⚠ AVERTISSEMENT !

Le cycle de nettoyage :
 • Filtre à air - Tous les six mois - À chaque fois que le voyant s'allume.
 • Filtre d'évacuation - Le filtre d'évacuation doit être nettoyé au moins une fois par an.
 • Bac à poussière - Lorsqu'il est plein de poussière jusqu'à la position marquée "MAX" dans le bac à poussière.

⚠ WAARSCHUWING

De schoonmaakcyclus
 • Luchtfilter - elke 6 maanden - indien de indicator gaat branden.
 • Uiltaatfilter - De uiltaatfilter dient één keer per jaar gereinigd te worden.
 • Stofreservoir - Indien vol en de indicator geeft "MAX" aan, reinig het stofreservoir.

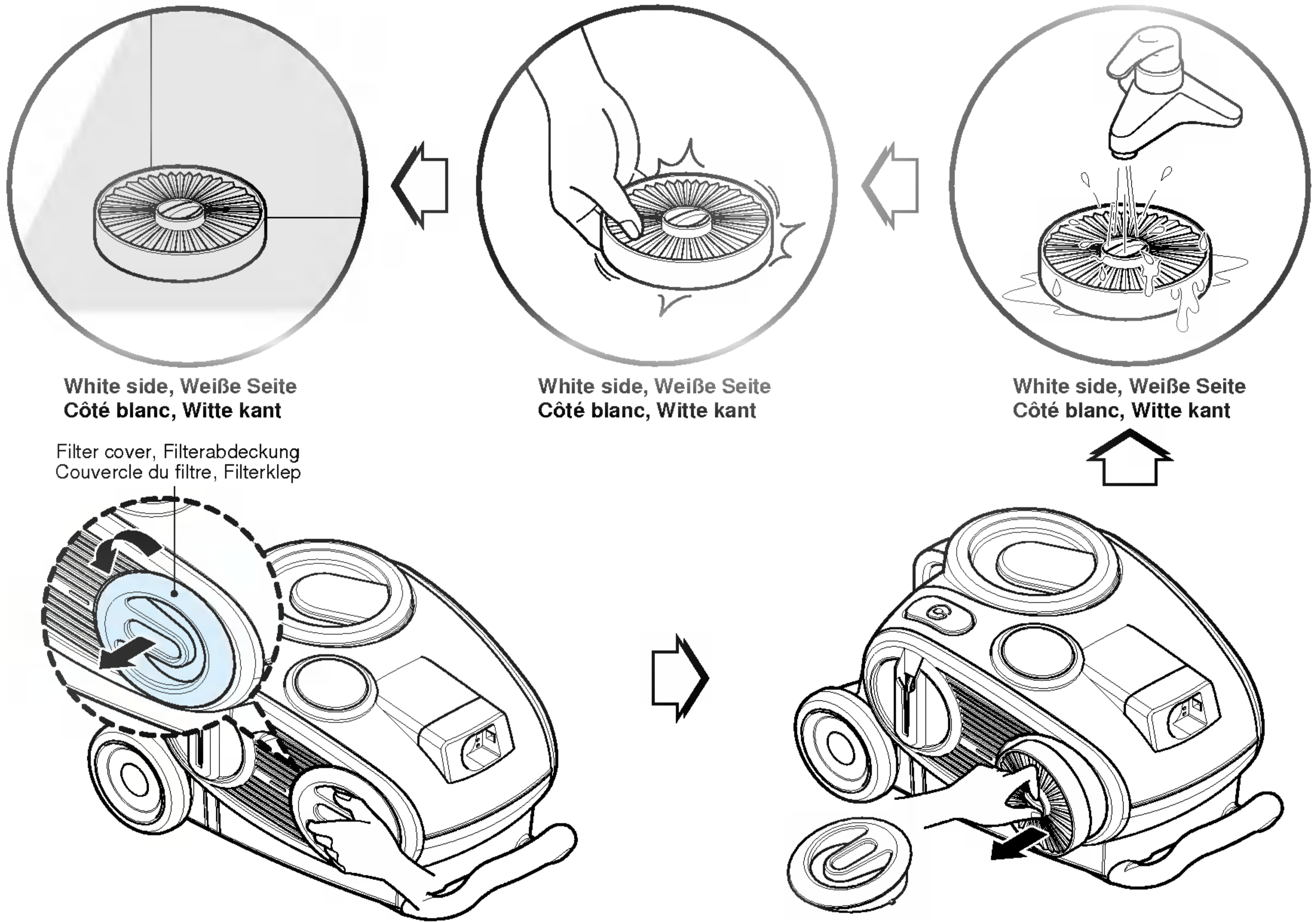


How to use Cleaning the Exhaust Filter

Verwendung des Gerätes Reinigung des Abluffilters

Mode d'emploi Nettoyage du filtre d'évacuation

Gebruik De uitlaatfilter reinigen



White side, Weiße Seite
Côté blanc, Witte kant

White side, Weiße Seite
Côté blanc, Witte kant

White side, Weiße Seite
Côté blanc, Witte kant

Filter cover, Filterabdeckung
Couvercle du filtre, Filterklep

- The exhaust filter is a washable reusable HEPA filter.
- To clean the exhaust filter, remove the filter cover on the body by rotating the filter cover counter clockwise.
- Separate the filter assembled with the filter cover.
- Wash the filter in flow water cleanly.
- When you wash the filter, make sure don't wash the blue side.
- Remove moisture.
- Dry it fully in shade so that moisture is entirely removed.
- The exhaust filter should be cleaned at least once a year.
- Der Abluffilter ist ein auswaschbarer und wieder verwendbarer HEPA-Filter.
- Um diese Filter zu reinigen, drehen Sie die Filterabdeckung entgegen dem Uhrzeigersinn ab.
- Trennen Sie den Filter von der Filterabdeckung.
- Spülen Sie den Filter unter fließendem Wasser ab.
- Bei der Reinigung des Filters darf die blaue Seite nicht mitgewaschen werden.
- Trocknen Sie den Filter gut ab.
- Vor dem Einsetzen muss der Behälter vollständig getrocknet sein.
- Der Abluffilter sollte mindestens einmal im Jahr gereinigt werden.
- Le filtre d'évacuation est un filtre HEPA lavable et réutilisable.
- Pour nettoyer le filtre d'évacuation, enlevez le couvercle du filtre du corps en la faisant tourner dans le sens contraire des aiguilles d'une montre.
- Détachez le filtre assemblé au couvercle du filtre.
- Lavez le filtre sous de l'eau courante propre.
- Lors du nettoyage du filtre, assurez-vous de ne pas laver son côté bleu.
- Enlevez toute humidité.
- Faites-le sécher complètement à l'ombre pour enlever complètement toute humidité.
- Le filtre d'évacuation doit être nettoyé au moins une fois par an.
- De uitlaatfilter is een afwasbare, herbruikbare HEPA filter.
- Om de uitlaatfilter te reinigen, duw de filterklep naar achteren om deze vrij te geven en verwijder de uitlaatfilter uit de hoofdkast.
- Haal de filter los van de filterklep.
- Was de filter in stromend water schoon.
- Verwijder vocht.
- Laat volledig drogen in de schaduw zodat alle vocht weg is.
- De uitlaatfilter dient minstens één keer per jaar gereinigd te worden.

⚠ WARNING!

The cycle of the cleaning

- Air filter - Every 6 months - When the indicator light comes on
- Exhaust filter - The exhaust filter should be cleaned at least once a year
- Dust Tank - When dusts are full by the position indicated as "MAX" in the dust tank.

⚠ WARNING!

Häufigkeit der Reinigung

- Luftfilter - Alle sechs Monate - Wenn die Anzeige aufleuchtet
- Abluffilter - Der Abluffilter sollte mindestens einmal im Jahr gereinigt werden.
- Staubbehälter - Wenn die Anzeige für den Füllstand des Staubbehälters "MAX" anzeigt.

⚠ AVERTISSEMENT!

Le cycle de nettoyage :

- Filtre à air - Tous les six mois - À chaque fois que le voyant s'allume.
- Filtre d'évacuation - Le filtre d'évacuation doit être nettoyé au moins une fois par an.
- Bac à poussière - Lorsqu'il est plein de poussière jusqu'à la position marquée "MAX" dans le bac à poussière.

⚠ WAARSCHUWING

De schoonmaakcyclus

- Luchtfilter - elke 6 maanden - indien de indicator gaat branden.
- Uitlaatfilter - De uitlaatfilter dient één keer per jaar gereinigd te worden.
- Stofreservoir - Indien vol en de indicator geeft "MAX" aan, reinig het stofreservoir.

What to do if your vacuum cleaner does not work Hilfe bei Funktionsstörungen des Staubsaugers Que faire si votre appareil ne marche pas Wat te doen indien uw stofzuiger niet meer functioneert

Check that the vacuum cleaner is plugged in correctly and that the electrical socket is working
Überprüfen Sie, ob der Staubsauger richtig angeschlossen ist und dass die Steckdose funktioniert.
Vérifiez que l'aspirateur soit correctement branché et que la prise de courant marche bien.
Controleer dat de stofzuiger goed is ingestoken en dat het stopcontact functioneert.

What to do when suction performance decreases Hilfe bei beeinträchtigter Saugleistung Que faire si la performance d'aspiration diminue Wat te doen indien de zuigkracht afneemt

- Turn off the vacuum cleaner and unplug it.
- Check the telescopic pipe, flexible hose and cleaning tool for blockages or obstructions.
- Check that the dust tank is not full. Empty if necessary.
- Check that the exhaust filter is not blocked. Clean the exhaust filter, if necessary.
- Check that the pre-filter (air-filter) is not full. Clean the pre-filter, if necessary.
- Schalten Sie den Staubsauger aus und ziehen Sie den Netzstecker.
- Überprüfen Sie das Teleskoprohr, den flexiblen Schlauch und die Saugdüse auf Verstopfungen oder Hindernisse.
- Überprüfen Sie, ob der Staubbehälter voll ist und leeren Sie ihn bei Bedarf.
- Überprüfen Sie den Abluftfilter auf Verstopfungen und reinigen Sie ihn bei Bedarf.
- Prüfen Sie, ob der Vorfilter (Luftfilter) voll ist. und reinigen Sie den Filter bei Bedarf
- Arrêtez l'aspirateur et débranchez-le.
- Vérifiez que le tube télescopique, le tube flexible et la tête de nettoyage ne soient pas bloqués ou obstrués.
- Vérifiez que le bac à poussière ne soit pas plein. Videz-le si nécessaire.
- Vérifiez que le filtre d'évacuation ne soit pas obstrué. Nettoyez le filtre d'évacuation si nécessaire.
- Vérifiez que le pré-filtre (filtre à air) n'est pas plein. Nettoyez le pré-filtre si nécessaire..
- Schakel de stofzuiger uit en trek de stekker uit.
- Controleer de telescoop buis, flexibele slang en reinigingshulpmiddel op verstoppingen of blokkades.
- Controleer dat het stofreservoir niet vol is. Leeg indien noodzakelijk.
- Controleer dat de uitlaatfilter niet geblokkeerd is. Reinig de uitlaatfilter indien noodzakelijk.
- Controleer dat de prefilter (luchtfiltre) niet vol is. Reinig de prefilter indien noodzakelijk.

Thermal protector: This vacuum cleaner has a special thermostat that protects the cleaner in case of motor overheating. If the cleaner suddenly shuts off, turn off the switch and unplug the cleaner. Check the cleaner for a possible source of overheating such as a full dust tank, a blocked hose or clogged filter. If these conditions are found, fix them and wait at least 30 minutes before attempting to use the cleaner. After the 30 minutes period, plug the cleaner back in and turn on the switch. If the cleaner still does not run, contact a qualified electrician.

Überhitzungsschutz: Dieser Staubsauger besitzt einen speziellen Thermostat, der den Staubsauger vor dem Überhitzen des Motors schützt. Falls sich der Staubsauger plötzlich ausschaltet, schalten Sie den Netzschalter aus und ziehen Sie den Netzstecker. Suchen Sie nach der möglichen Ursache der Überhitzung, z. B. voller Staubbehälter, verstopfter Schlauch oder Filter, beheben Sie den Fehler und warten Sie vor dem Einschalten mindestens 30 Minuten. Schließen Sie das Gerät danach wieder an und schalten Sie es ein. Sollte sich der Staubsauger trotzdem nicht einschalten lassen, verständigen Sie einen Elektriker.

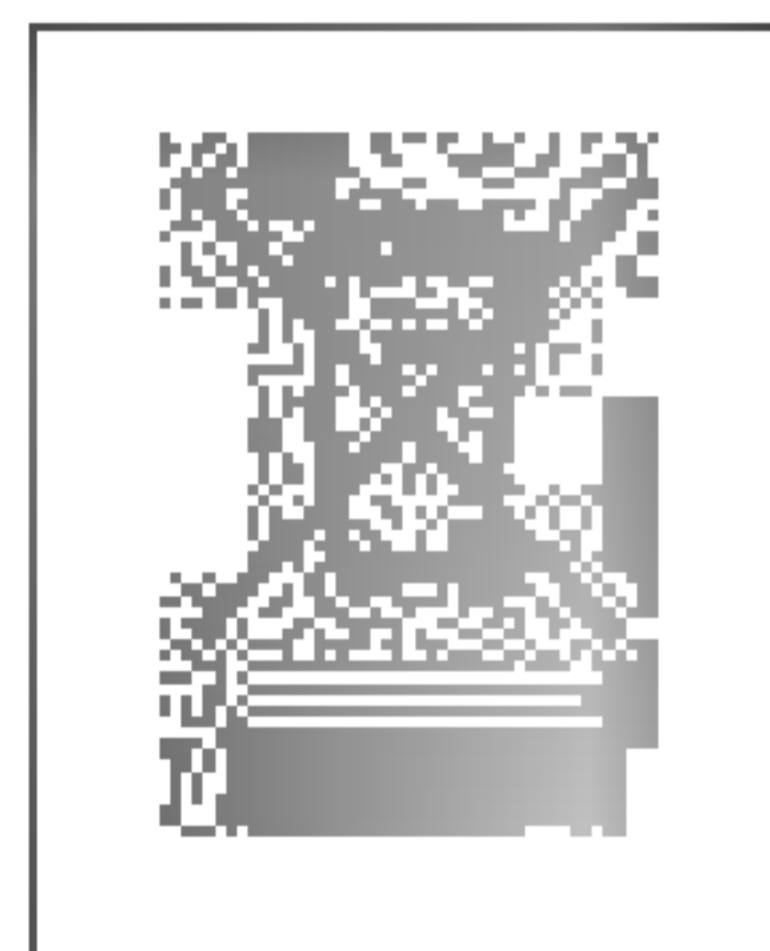
Interrupteur thermique: Cet aspirateur comporte un thermostat spécial qui sert à le protéger en cas de surchauffe. S'il s'arrête soudainement, placez l'interrupteur sur la position arrêt (off) et débranchez l'aspirateur. Vérifiez l'aspirateur en vue d'une éventuelle source de surchauffe telle que le bac plein, un tube ou un filtre obstrué. Si vous vérifiez l'un de ces problèmes, vous devrez le résoudre et attendre au moins 30 minutes avant d'essayer d'utiliser l'aspirateur. Après une période de 30 minutes, branchez encore une fois l'aspirateur et placez l'interrupteur sur la position marche (on). Si l'aspirateur ne marche pas encore, contactez un électricien qualifié.

Thermale beveiliging: Deze stofzuiger heeft een speciale thermostaat die het product beschermt tegen motoroververhitting. Indien de stofzuiger plotseling stopt, schakel deze dan uit en verwijder de stekker uit het stopcontact. Controleer de stofzuiger op een mogelijke verhittingsbron, zoals een vol stofreservoir, een verstopte slang of een verstopte filter. Los deze problemen op indien ze voorkomen en wacht minstens 30 minuten voordat u de stofzuiger weer probeert te gebruiken. Steek na 30 minuten weer de stekker in het stopcontact en schakel in. Neem contact op met een elektricien indien de stofzuiger nog niet functioneert.



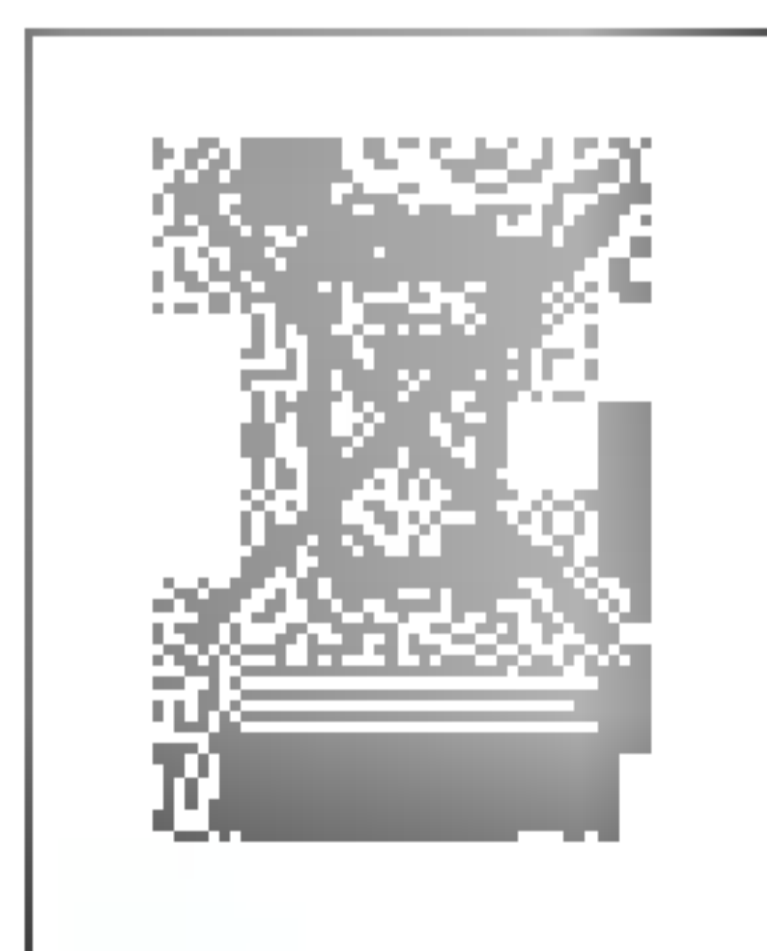
Disposal of your old appliance

1. When this crossed-out wheeled bin symbol is attached to a product it means the product is covered by the European Directive 2002/96/EC.
2. All electrical and electronic products should be disposed of separately from the municipal waste stream via designated collection facilities appointed by the government or the local authorities.
3. The correct disposal of your old appliance will help prevent potential negative consequences for the environment and human health.
4. For more detailed information about disposal of your old appliance, please contact your city office, waste disposal service or the shop where you purchased the product.



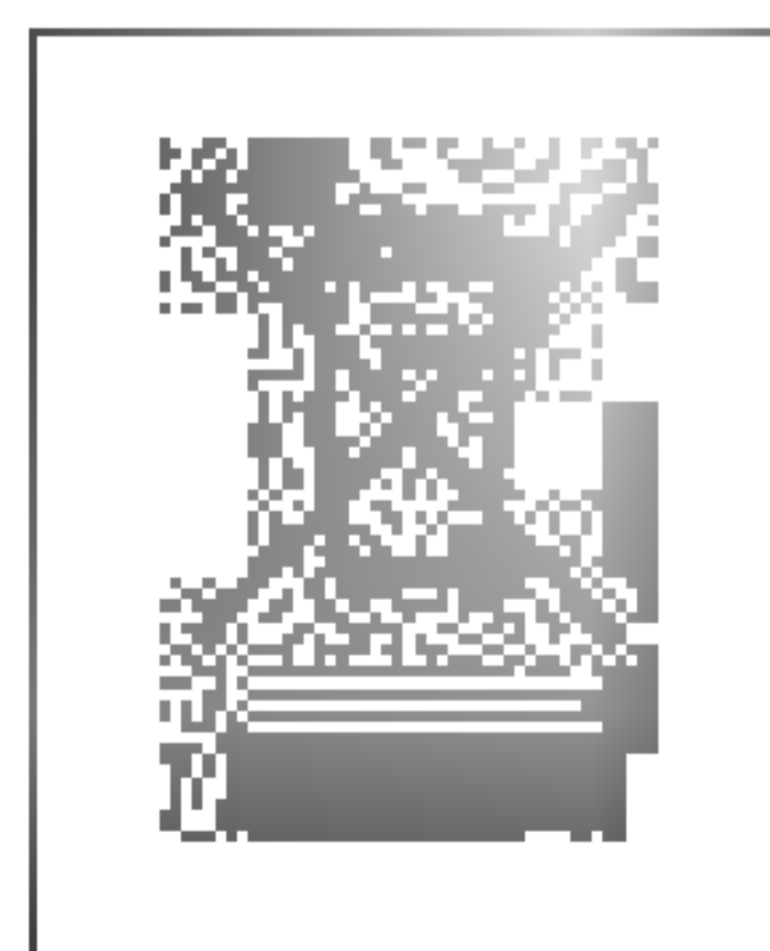
Entsorgung des Altgerätes

1. Falls an einem Produkt das Symbol eines durchgestrichenen Abfallbehälters angebracht ist, unterliegt es der EU-Richtlinie 2002/96/EC.
2. Sämtliche elektrischen und elektronischen Produkte sollten getrennt vom Hausmüll bei einer Sammelstelle eines staatlichen oder lokalen Entsorgungsunternehmens entsorgt werden.
3. Eine ordnungsgemäße Entsorgung des Altgerätes hilft bei der Vermeidung von Umwelt- und Gesundheitsschäden.
4. Informationen zur Entsorgung Ihrer Altgeräte erhalten Sie bei Ihrer Stadtverwaltung, Ihrem Entsorgungsunternehmen oder bei Ihrem Händler, bei dem Sie das Produkt erworben haben.



Mise au rebut de votre vieil appareil

1. Ce symbole comportant une poubelle à roulettes barrée veut dire que ce produit est couvert par la directive européenne 2002/96/CE.
2. Tout produit électrique et électronique doit être mis au rebut séparément des ordures ménagères ordinaires en utilisant les services de ramassage spéciaux conçus à tel effet par le gouvernement ou les autorités locales.
3. La correcte mise au rebut de votre vieil appareil contribuera à éviter de potentielles conséquences négatives pour l'environnement et la santé humaine.
4. Pour plus de détails concernant la mise au rebut de votre vieil appareil, veuillez contacter votre municipalité, le service de ramassage d'ordures ou le commerce où vous avez acheté ce produit.



Verwijdering van uw oude apparaat

1. Indien dit doorkruiste afvalbak symbool bevestigd is aan het product, betekent dit dat het product valt onder EU richtlijn 2002/96/EC.
2. Alle elektrische en elektronische producten mogen niet bij het huisvuil worden gegooid, maar dienen ingeleverd te worden bij de door de gemeente of overheid toegewezen faciliteiten.
3. Afval op de juiste manier verwerken is goed voor het milieu en de menselijke gezondheid.
4. Neem voor meer informatie wat betreft afvalverwerking contact op met uw gemeente, afvalverwerkingsdienst of de winkel waar u het product heeft gekocht.



WARNING!

Should it become necessary to replace the moulded plug then the detective plug should be replaced by a qualified electrician.



WARNUNG!

Falls der eingegossene Stecker defekt sein sollte, muss er von einem qualifizierten Elektriker ersetzt werden.



AVERTISSEMENT !

Si jamais il faut remplacer la fiche moulée, la fiche défectueuse devra être alors remplacée par un technicien qualifié.



WAARSCHUWING

De stekker dient, indien dit noodzakelijk is, vervangen te worden door een gekwalificeerde elektricien.



Note



Warranty Certificate

For offer a 24-month warranty for this apparatus

During the 24-month warranty period, we will repair your apparatus at no cost to you or make available spare parts to your dealer free, if this apparatus fails due to manufacturing or material defects. Further claims are excluded. We are not liable for damages due to acts of providence or damages occurring during transport. The buyer assumes shipping and packaging costs. **Your warranty conditions on the rear also apply!**

Type of apparatus: _____

Serial number:

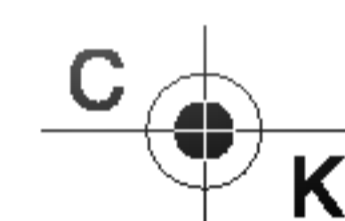
Name of buyer: _____

Purchase date: _____

Dealer's stamp and signature

Warranty conditions for vacuum cleaner

- 1. The warranty period begins** on the purchase date and is valid for 24 months. Begin of warranty period is proven if, the buyer submits purchase receipt together with the warranty card, filled in and signed by the seller. The serial number of the product must agree with the number entered onto the warranty card.
- 2. During the warranty period, we will correct any defects at no cost to you, if it can be proven that these are attributed to manufacturing or material defects.**
- 3. Damages due to incorrect handling, non-compliance with instructions for use and normal wear are not covered by this warranty.** Also, the warranty does not cover wear parts or easily broken parts (for example, viewing glass, light bulbs). The buyer is responsible for any damages during transport as well as shipping and packaging costs.
- 4. We decide whether to make repairs, exchange or replace parts.** Exchanged or replaced parts are our property. The original warranty period is not prolonged if a refrigerator is repaired or certain parts are replaced.
- 5. The warranty is nullified** if any person intervenes in the apparatus that are not authorised by LG Electronics, if the apparatus is used for commercial purposes.
- 6. Always keep the original packaging,** so that if the apparatus requires servicing, it can be transported without damaging it.
- 7. If a repair is covered by this warranty,** always contact your dealer or an authorised service centre.
- 8. Further claims are excluded.** If parts of these provisions are invalid, they apply in the sense of the wording. The validity of the other provisions is not effected.



Garantiecertificaat

Voor dit apparaat verlenen wij een garantie van 24 maanden!

Gedurende deze garantieperiode van 24 maanden verplichten wij ons ertoe uw apparaat gratis te herstellen of de vervangingsonderdelen gratis ter beschikking te stellen bij uw vakhandelaar, indien het niet meer naar behoren functioneert door fabricage- of materiaalfouten. Andere aanspraken zijn uitgesloten. Kosten en risico's die ontstaan door overmacht of het gevolg zijn van transport, zoals verzendings- en verpakingskosten, vallen niet onder deze garantie. **Voor het overige gelden de op de keerzijde vermelde garantiebepalingen!**

Toesteltype: _____

Serienr:

Naam van de koper: _____

Aankoopdatum: _____

stempel/ handtekening van de handelaar

Garantievoorwaarden voor stofzuiger

1. **De garantietermijn begint** met de aankoopdatum en duurt 24 maanden. Het begin van de garantietermijn geldt als bevestigd, wanneer de koper het aankoopbewijs (kwitantie/ kassabon) voorlegt samen met de door de verkoper ingevulde en ondertekende garantiekaart. Het serienummer van het product moet overeenstemmen met het ingevulde nummer op de garantiekaart!
2. **Tijdens de garantieperiode** verhelpen wij gratis alle gebreken, indien aangetoond kan worden dat ze veroorzaakt zijn door fabricage- of materiaalfouten.
3. **De garantie is niet van toepassing** voor beschadigingen die voortkomen uit ondeskundige behandeling, het niet in acht nemen van de handleiding en normale slijtage. De garantie geldt ook niet voor versleten onderdelen en licht breekbare delen (zoals bijv. kijkvensters en gloeilampen). Beschadigingen die het gevolg zijn van transport en ook de verzendings- en verpakingskosten vallen niet onder deze garantie.
4. **De beslissing over herstelling, omruiling of vervanging is aan ons voorbehouden.** Omgeruilde of vervangen onderdelen worden onze eigendom. Door herstelling of vervanging van onderdelen wordt de garantietermijn niet verlengd.
5. **De garantie verval**t zodra herstellingen aan het het apparaat verricht worden door personen die niet voor service geautoriseerd zijn door LG Electronics en vervalst tevens zodra het apparaat ingezet wordt voor professionele doeleinden.
6. **Het is noodzakelijk dat de originele verpakking** bewaard wordt, om het apparaat voor herstelling zonder risico op beschadigingen te kunnen transporteren.
7. **Om de garantie aan te spreken** moet u zich wenden tot uw handelaar of een erkend servicecenter.
8. **Andere aanspraken zijn uitgesloten!** Indien delen van deze bepalingen ongeldig zijn, dan gelden ze naar inhoud. De geldigheid van de andere bepalingen wordt hierdoor niet beïnvloed.

Certificat de garantie

Cet appareil est couvert par une garantie de 24 mois!

Nous nous engageons, pendant la durée de garantie de 24 mois, à réparer gratuitement votre appareil et/ou à fournir gratuitement à votre revendeur les pièces de rechange, en cas de panne due à un vice de fabrication ou de matière. Les revendications plus importantes à notre rencontre sont exclues. Les dommages dus à un cas de force majeure ou provoqués en cours de transport ainsi que les frais d'expédition et d'emballage sont à votre charge. **Pour le reste, nos conditions de garantie spécifiées au verso sont applicables.**

Modèle : _____

N de série :

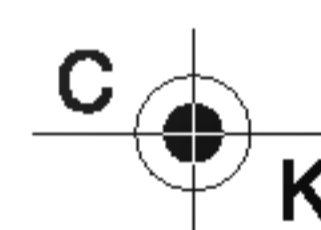
Nom de l'acheteur : _____

Date d'achat : _____

Cachet/signature du revendeur

Conditions de garantie de l'aspirateur

1. **La période de garantie prend cours** à la date d'achat et s'étend sur 24 mois. Le début de la période de garantie est considéré comme attesté lorsque l'acheteur présente la preuve d'achat (reçu / ticket de caisse) avec la carte de garantie complétée et signée par le revendeur. Le numéro de série du produit doit coïncider avec le numéro figurant sur la carte de garantie !
2. **Pendant la période de garantie, nous remédions** gratuitement à tous les défauts, pour autant qu'ils soient dus, preuve à l'appui, à un vice de fabrication ou de matière.
3. **Sont exclus de la garantie** les dommages dus à une manipulation inappropriée, au non-respect du mode d'emploi ou à une usure normale de l'appareil. De même, la garantie ne s'applique pas aux pièces usées et aux éléments fragiles du produit (p. ex. fenêtre et ampoule). Les dommages qui surviendraient pendant le transport sont à charge de l'acheteur, de même que les frais d'expédition et d'emballage.
4. **La décision de réparation, d'échange ou de remplacement** nous revient. Les éléments échangés ou remplacés sont notre propriété. La réparation ou le remplacement de pièces ne prolonge pas la durée de garantie initiale!
5. **Le droit à garantie est annulé** dès que des personnes non autorisées par LG Electronics interviennent sur l'appareil, ou que celui-ci est utilisé à des fins professionnelles.
6. **Conservez impérativement l'emballage original** pour pouvoir transporter l'appareil en toute sécurité en cas de réparation.
7. **En cas de recours en garantie**, contactez votre revendeur ou l'un de nos centres de réparation agréés.
8. **Les revendications plus importantes sont exclues!** Si des points de ces conditions devaient s'avérer caducs, ils sont applicables par analogie. La validité des autres dispositions n'en est pas affectée.



Garantieurkunde

Für dieses Gerät übernehmen wir 24 Monate Garantie!

Wir verpflichten uns, während der 24-monatigen Garantiezeit Ihr Gerät kostenlos in stand zu setzen bzw. Ihrem Fachhändler die Ersatzteile kostenlos zur Verfügung zu stellen, wenn es infolge eines Fabrikations- oder Materialfehlers versagen sollte. Weitergehende Ansprüche gegen uns sind ausgeschlossen. Beschädigungen durch höhere Gewalt oder auf dem Transportweg sowie Versand- und Verpackungskosten gehen zu Ihren Lasten. **Im Übrigen gelten unsere umseitig aufgeführten Garantiebedingungen!**

Gerätetyp: _____

Seriennummer:

Name des Käufers: _____

Kaufdatum: _____

Stempel / Unterschrift des Fachhändlers

Garantiebedingungen für Staubsauger

1. **Die Garantiezeit beginnt** mit dem Kaufdatum und erstreckt sich über 24 Monate. Der Beginn der Garantiezeit gilt als nachgewiesen, wenn der Käufer den Kaufbeleg (Quittung / Kassenzettel) zusammen mit der vom Verkäufer ausgefüllten und unterschriebenen Garantiekarte vorlegt. Die **Seriennummer** des Produkts muss mit der eingetragenen Nummer auf der Garantiekarte übereinstimmen!
2. **Während der Garantiezeit beheben wir** kostenlos alle Mängel, soweit sie nachweislich auf Fabrikations- oder Materialfehler zurückzuführen sind.
3. **Ausgeschlossen von der Garantie** sind Schäden, die durch unsachgemäße Behandlung, Nichtbeachtung der Anleitung und betriebsbedingte Abnutzung auftreten. Ebenso erstreckt sich die Garantie nicht auf Verschleißteile und leicht zerbrechliche Produktteile (wie z.B. Sichtscheiben, Glimm- oder Glühlampen). Schäden, die auf dem Transport entstehen, gehen ebenso wie Versand- und Verpackungskosten zu Lasten des Käufers.
4. **Die Entscheidung über Reparatur, Austausch oder Ersatz** bleibt bei uns. Ausgetauschte oder ersetzte Teile gehen in unser Eigentum über. Durch Reparatur oder Teileersatz wird die ursprüngliche Garantiezeit nicht verlängert.
5. **Der Garantieanspruch erlischt**, sobald Personen in das Gerät eingreifen, die von LG Electronics nicht für den Service autorisiert sind - ebenso, sobald das Gerät zu gewerblichen Zwecken eingesetzt wird.
6. **Heben Sie unbedingt die Originalverpackung auf**, damit das Gerät im Servicefall ohne Beschädigungen transportiert werden kann.
7. **Wenden Sie sich im Garantiefall** an Ihren Fachhändler oder an eines unserer autorisierten Service - Center.
8. **Weitergehende Ansprüche sind ausgeschlossen**. Sollten Teile dieser Bestimmungen unwirksam sein, so gelten sie sinngemäß. Die Wirksamkeit der übrigen Bestimmungen wird hiervon nicht berührt.

