



WD-10380(5)FBB

WD-12380(5)FBB

WD-14380(5)FBB

WD-10381(6)FBB

WD-12381(6)FBB

WD-14381(6)FBB

Wasmachine

HANDLEIDING (2P~27P)

Gefeliciteerd met uw aankoop van een volautomatische wasmachine van LG.

Lees deze handleiding zorgvuldig door, hij biedt u informatie in verband met de veilige installatie, het gebruik en het onderhoud.

Hou hem bij voor later gebruik.

Schrijf het model en de serienummers van uw wasmachine op.

Lave-Linge

MANUEL D'UTILISATION (29P~55P)

Nous vous recommandons de lire soigneusement votre notice d'utilisation qui vous donnera toutes les instructions utiles pour l'installation, l'utilisation et la maintenance.

Conservez-la pour vous y référer par la suite.

Enregistrez le modèle et les numéros de séries de votre lave-linge



LG Electronics Inc.



■ **Protection contre les plis**

La rotation alternée du tambour réduit la formation de plis sur le linge.



■ **Economischer door het Intelligent Wassysteem**

Om het energiegebruik en het waterverbruik tot een minimum te beperken, detecteert het Intelligent Wassysteem de grootte van de lading en de watertemperatuur. Ook bepaalt het op basis hiervan het optimale waterniveau en de wastijd.



■ **Kinderslot**

Het kinderslotsysteem wordt gebruikt om te vermijden dat kinderen op een knop duwen om het programma te wijzigen terwijl de machine draait.



■ **Ruisarm snelheidscontrolesysteem**

Door de washoeveelheid en de balans te meten, zorgt het systeem ervoor dat de was gelijkmatig verdeeld wordt zodat het geluidsniveau bij het centrifugeren tot een minimum herleid wordt.



■ **Automatisch herstarten**

Als de wasmachine door een stroomonderbreking uitgeschakeld werd, zorgt het systeem ervoor dat de wasmachine automatisch weer opstart vanaf het moment waarop de cyclus onderbroken werd, Vandaar gaat de wascyclus weer gewoon verder.

Waarschuwingen	3
Kenmerken	4
Installatie.....	5
Aandachtspunten voor het wassen.....	10
Zeep toevoegen.....	11
Functies	12
Gebruik van de wasmachine	13
Onderhoud.....	20
Storingsindex	23
Garantiebepalingen	26

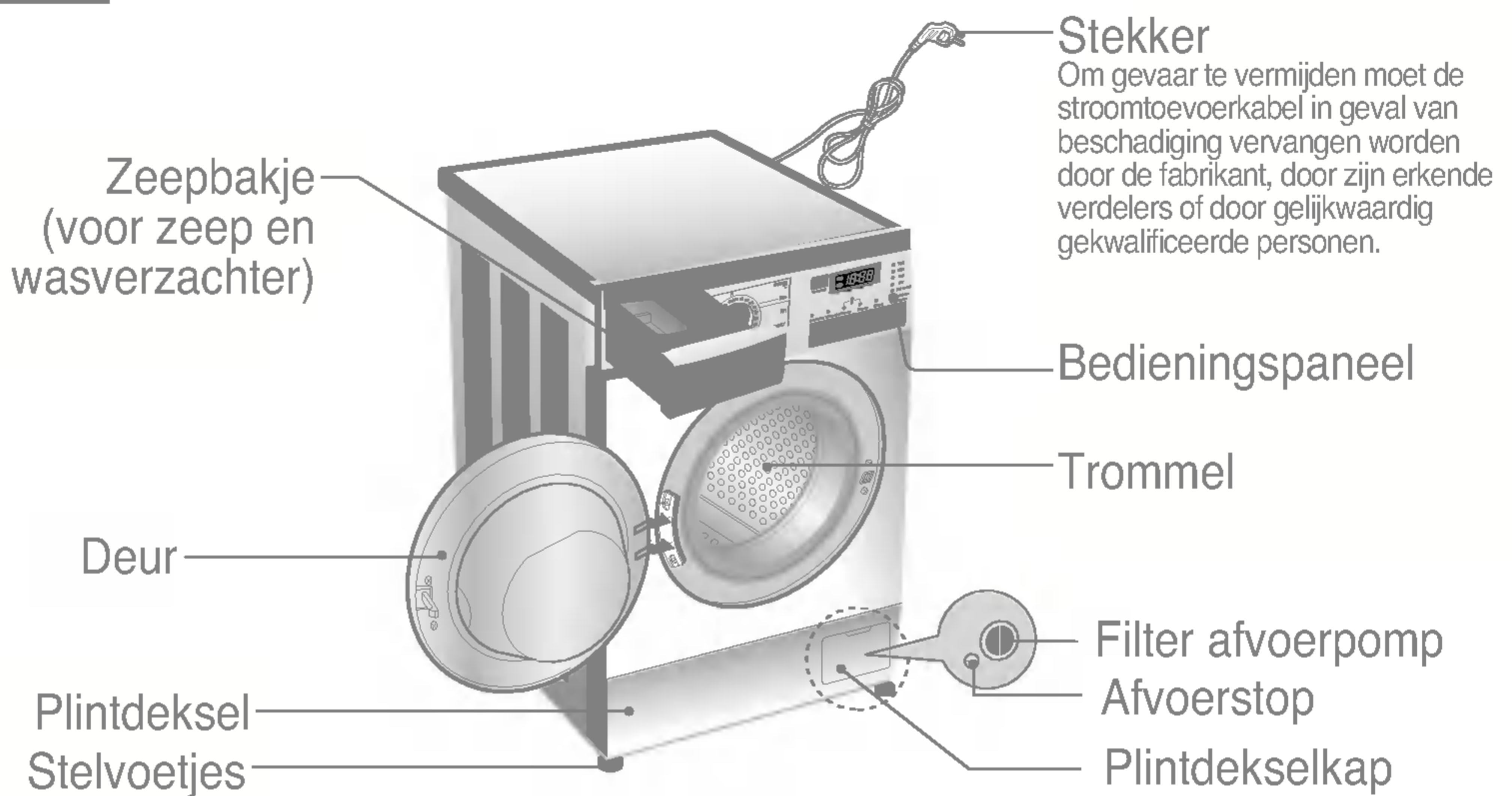
LEES ALLE INFORMATIE ALVORENS U HET TOESTEL IN GEBRUIK NEEMT.



Voor uw veiligheid: alle informatie in deze handleiding dient te worden opgevolgd om het risico voor brand, explosie of een elektrische schok tot een minimum te beperken, en om schade aan eigendommen, verwondingen of dodelijk letsel te voorkomen.

BELANGRIJKE VEILIGHEIDSINSTRUCTIES

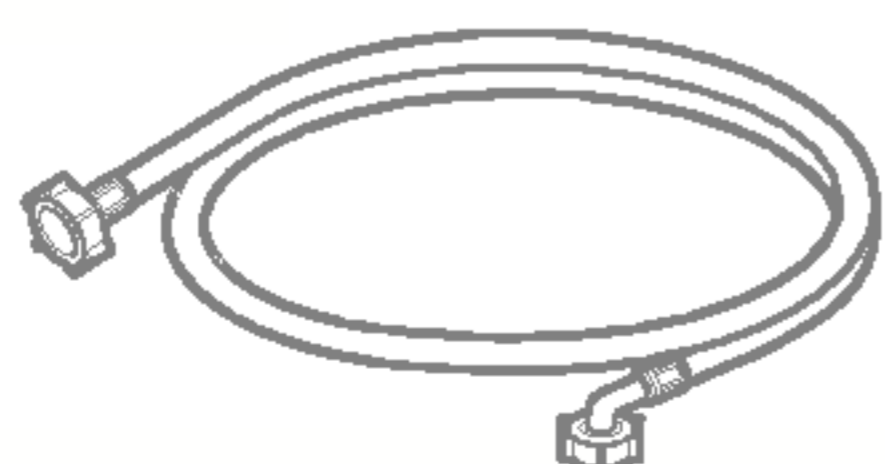
- Installeer of plaats het apparaat op een plaats waar het niet aan temperaturen onder het vriespunt of aan de weerelementen kan worden blootgesteld.
- Het is gevaarlijk om de kenmerken van dit toestel op enigerlei wijze aan te passen.
- Probeer de machine niet zelf te herstellen. Herstellingen die uitgevoerd zijn door onervaren of niet-gekwalificeerd personeel kunnen verwondingen en/of nog ernstigere fouten veroorzaken aan de machine.
- Hou de plaatsen onder en rondom de toestellen vrij van brandbare materialen zoals pluizen, papier, voden, chemicaliën, enz.
- Nauw toezicht is nodig indien het apparaat door of in de buurt van kinderen wordt gebruikt.
- Sta niet toe dat kinderen op, met of in dit toestel of enig ander apparaat spelen.
- Laat de wasmachinedeur nooit open staan.
- Kinderen zouden op de geopende deur kunnen gaan hangen of in de wasmachine kruipen.
- Breng uw hand of arm nooit in de wasmachine terwijl deze nog draait. Wacht tot de trommel geheel tot stilstand is gekomen.
- Het wasproces kan de brandvertragende werking van textiel verminderen.
- Was of droog geen artikelen die zijn gereinigd, gewassen, gedrenkt in of besprenkeld met brandbare of explosieve stoffen (zoals was, olie, verf, dieselolie, ontvetters, oplosmiddelen voor droog reinigen, kerosine, enz.) die zouden kunnen ontvlammen of exploderen.
- Om dit te vermijden volgt u zorgvuldig de was- en verzorgingsinstructies op van de fabrikant die in het kledingstuk zijn opgenomen.
- Sla de wasmachinedeur nooit met kracht dicht en probeer deze niet geforceerd te openen wanneer hij op slot zit. Dit kan schade veroorzaken aan de wasmachine.
- Om risico op een elektrische schok tot een minimum te beperken, trekt u de stekker van het apparaat uit het stopcontact of haalt u de zekering van de wasmachine uit de stoppenkast of zet de hoofdschakelaar van het elektrisch circuit in uw huis uit alvorens u begint met onderhoud of reiniging.
- Gebruik het apparaat nooit wanneer het beschadigd is, niet goed functioneert, gedeeltelijk is gedemonteerd, of er onderdelen aan ontbreken of stuk zijn. Dit geldt ook wanneer het snoer of de stekker zijn beschadigd.
- Alle elektriciteitswerken, die noodzakelijk zijn voor de installatie van het toestel, moeten uitgevoerd worden door een erkende elektricien of een deskundig persoon.
- Gebruik uitsluitend een geaard stopcontact van 220 –240 V. Gebruik geen verlengkabel of een verdeelstekker.
- Om gevaar te vermijden moet de stroomtoevoerkabel, wanneer deze beschadigd is, vervangen worden door de fabrikant, door zijn erkende verdelers of door gelijkwaardig gekwalificeerde personen.
- Sluit de machine aan op een geaard stopcontact. Volg hierbij de stroombedradingsrichtlijnen.



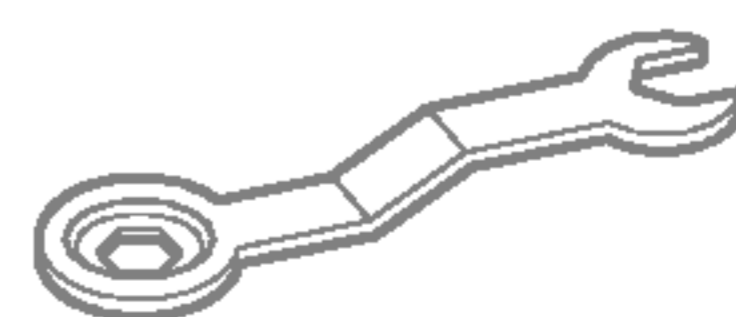
- Naam : Wasmachine, voorlader
- Stroomtoevoer : 220-240V~, 50Hz
- Afmetingen : 600 mm (B) X 550 mm (D) X 850 mm (H)
- Gewicht : 65 kg
- Max. vermogen : 2100 W
- Wascapaciteit : 7 kg
- Waterverbruik : 59 l (8,4 l /kg)
- Toegelaten waterdruk : 0,3-10 kgf/cm² (30-1000 kPa)
- Centrifugeersnelheid : Niet Centrif./400/600/800/1000 [WD-10380(5)FBB / WD-10381(6)FBB]
 Niet Centrif./400/800/1000/1200 [WD-12380(5)FBB / WD-12381(6)FBB]
 Niet Centrif./400/800/1000/1400 [WD-14380(5)FBB / WD-14381(6)FBB]

* Het uitzicht en de kenmerken kunnen zonder voorafgaande kennisgeving afwijken.
 Dit enkel om de kwaliteit van het toestel te verbeteren.

■ Accessoires



Toevoerleiding (1EA)



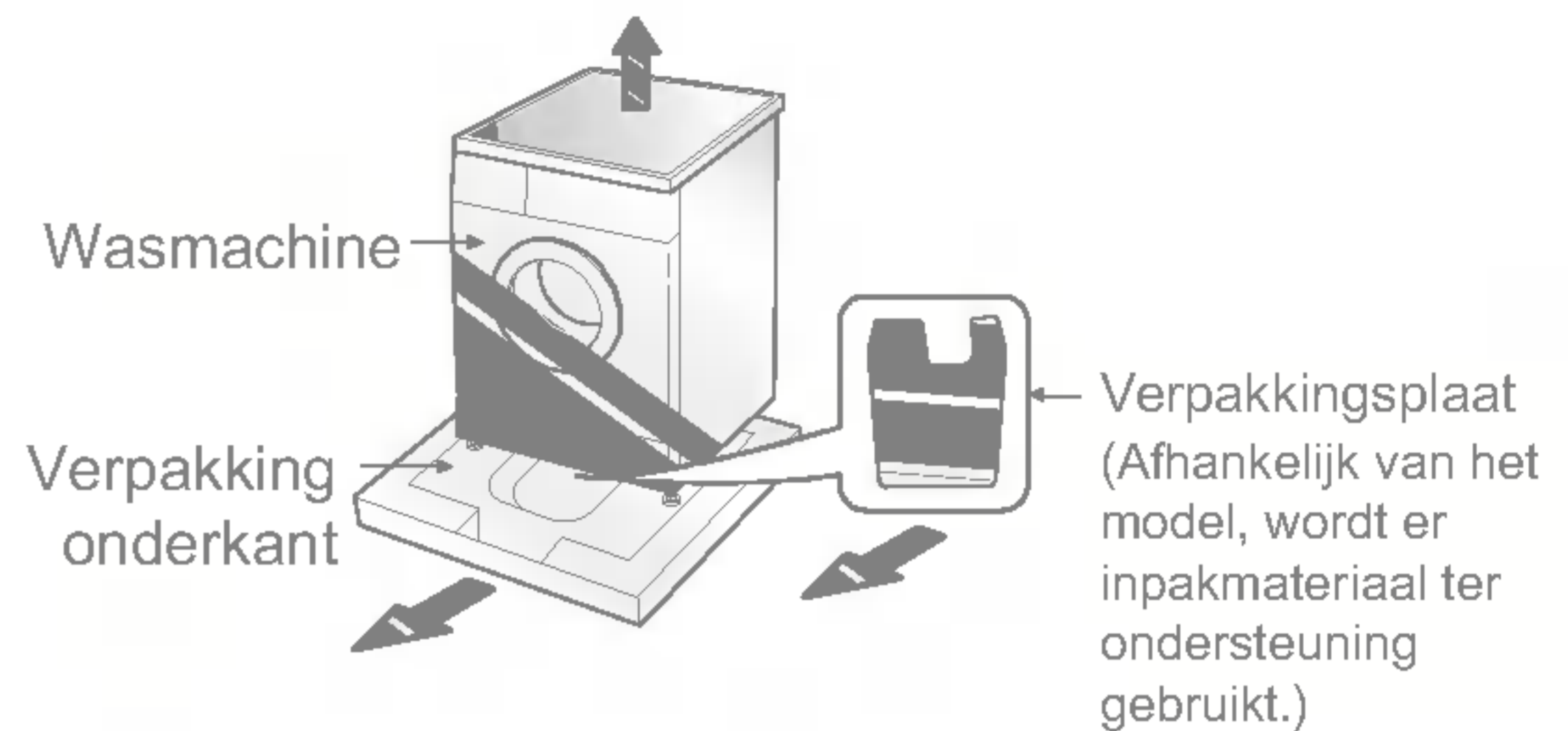
Moersleutel

- Installeer of plaats het apparaat op een plaats waar het niet aan temperaturen onder het vriespunt of aan schimmelende weersomstandigheden kan worden blootgesteld.
- Als de wasmachine geplaatst werd op een vast tapijt, mag de het tapijt de plintopening niet hinderen.

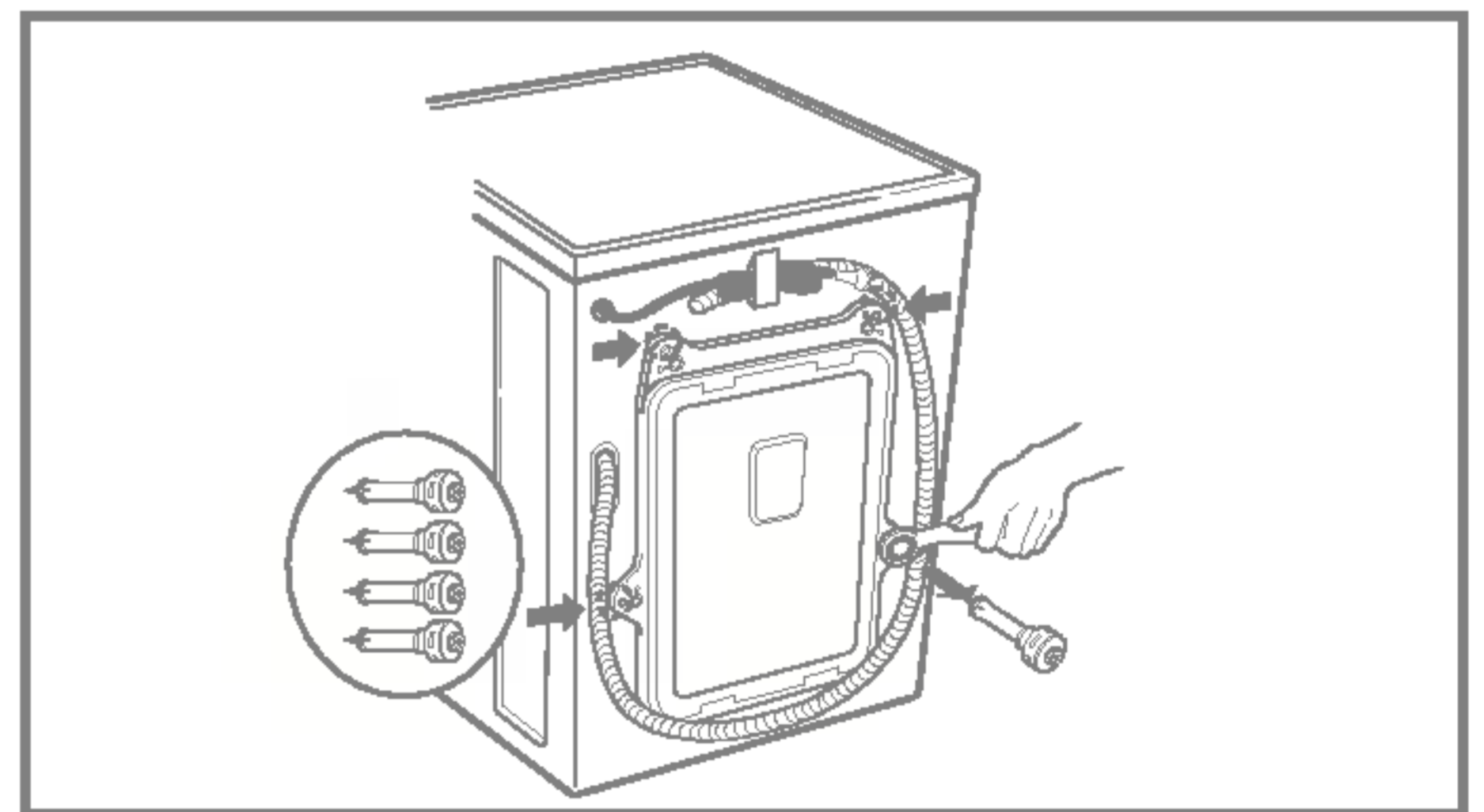
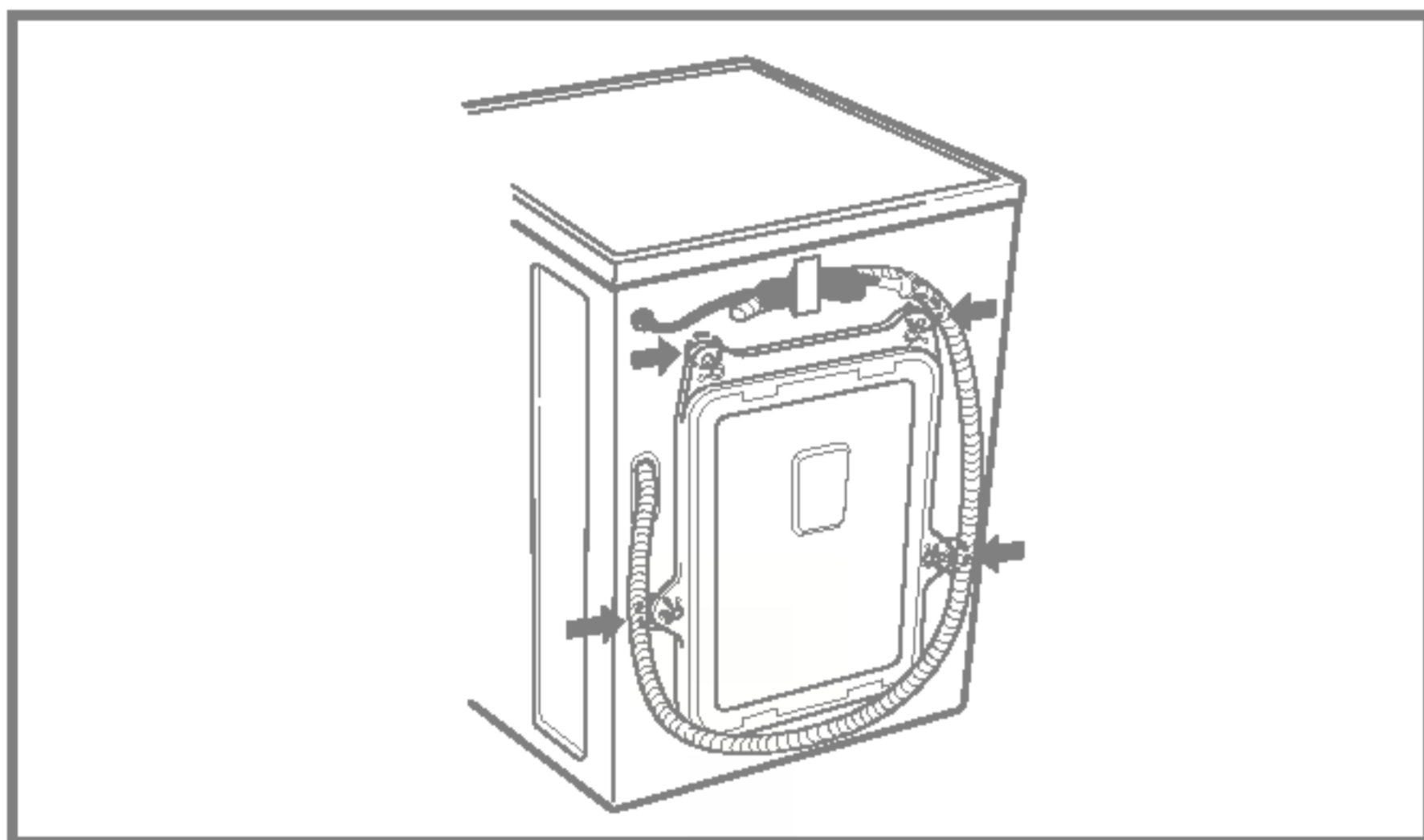
■ Vergrendelingsbouten voor vervoer

Het toestel is uitgerust met vergrendelingsbouten voor vervoer om interne schade tijdens het transport te vermijden.

- De verpakking en alle transportbouten moeten worden verwijderd alvorens de wasmachine te gebruiken.
- Wanneer u de verpakking onderaan verwijdert, zorg er dan voor ook de bijkomende verpakingsplaat in het midden onderaan te verwijderen.

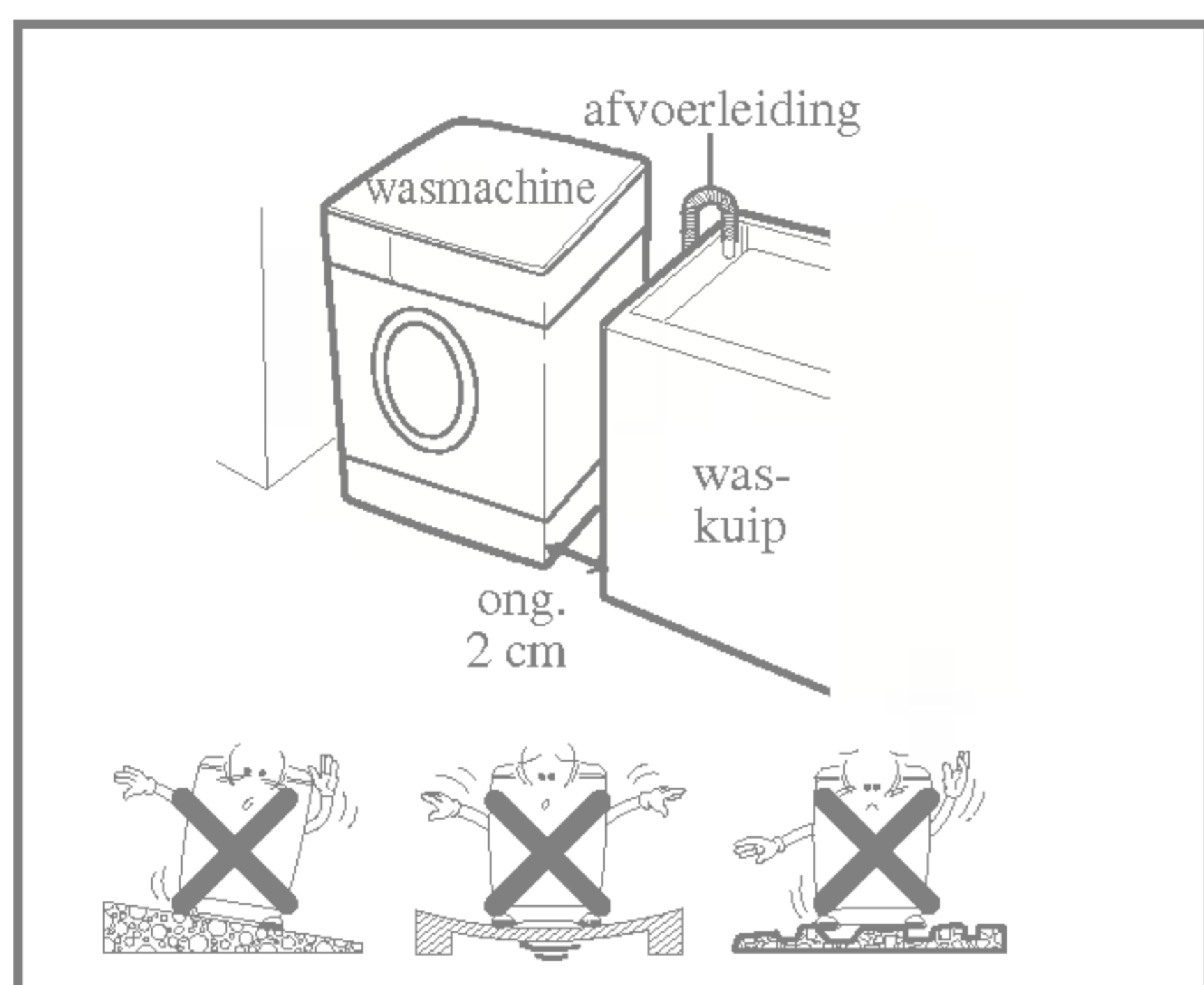


■ Verwijderen van de vergrendelingsbouten



1. Om interne schade tijdens het transport te vermijden zijn de 4 speciale vergrendelingsbouten vastgeschroefd. Vooraleer de wasmachine in gebruik te nemen, moet u de bouten en de rubberen stoppen verwijderen.
 2. Draai de 4 bouten los met de meegeleverde moersleutel.
 3. Verwijder de 4 bouten samen met de rubberen stoppen door zachtjes aan de stop te draaien. Houd de 4 bouten en de moersleutel bij voor eventueel later gebruik.
 4. Sluit de gaten af met de meegeleverde afdekhoedjes.
- Als ze niet verwijderd worden, zal de machine hevig schudden, veel geluid veroorzaken en uiteindelijk in storing gaan.
 - Telkens wanneer het toestel verplaatst wordt, moeten deze vergrendelingsbouten opnieuw geplaatst worden.

■ Ruimtelijke installatievereisten



Passtelling met de vloer:

De toegelaten hellingsgraad onder de wasmachine bedraagt 1°

Stopcontact :

Moet geplaatst zijn op maximaal 1,5 meter links of rechts van de wasmachine. Niet meer dan één toestel aansluiten op het stopcontact.

Bijkomende vrije ruimte :

Voor inbouw tegen muur, deur en vloer is volgende vrije ruimte noodzakelijk.

(10 cm: achterzijde / 2 cm: rechter- en linkerzijde)

Plaats of bewaar nooit wasproducten op de wasmachine.

Ze kunnen de afwerkingslaag of de bedieningstoetsen beschadigen.

■ Positioneren

Installeer de wasmachine op een vlakke harde vloer.

Zorg ervoor dat de luchtcirculatie rond de wasmachine niet wordt gehinderd door tapijten, matten enz.

- Probeer nooit om een oneffenheid in de vloer te corrigeren door stukken hout, karton of soortgelijke materialen onder de wasmachine te plaatsen.
- Als de wasmachine naast een gasfornuis of een kolenkachel geplaatst moet worden, voorzie dan een isolatie (85x60cm), bedekt met aluminiumfolie, op de zijkant van het fornuis of de kachel tussen de twee toestellen.
- Installeer de wasmachine niet in ruimtes waar de temperatuur tot onder 0°C kan dalen.
- Zorg ervoor dat de wasmachine ook na de installatie nog gemakkelijk bereikbaar is voor de technicus in geval van een defect.
- Eens de wasmachine is geïnstalleerd, de vier pootjes bijregelen met de meegeleverde boutsleutel zodat het toestel stabiel staat en er een open ruimte is van ongeveer 20 mm tussen de bovenkant van de wasmachine en de onderkant van het werkblad.

■ Elektrische aansluiting

1. Gebruik nooit een verlengkabel of een verdeelstekker.
2. Om gevaar te vermijden moet de stroomtoevoerkabel in geval van beschadiging, vervangen worden door de fabrikant, zijn erkende verdelers of door gelijkwaardig gekwalificeerde personen.
3. Trek de stekker na gebruik steeds uit het stopcontact en draai de waterkraan dicht.
4. Sluit de machine aan op een geaard stopcontact. Volg hierbij de stroombedradingsrichtlijnen.
5. Het toestel moet zo geplaatst worden dat de stekker gemakkelijk toegankelijk is.

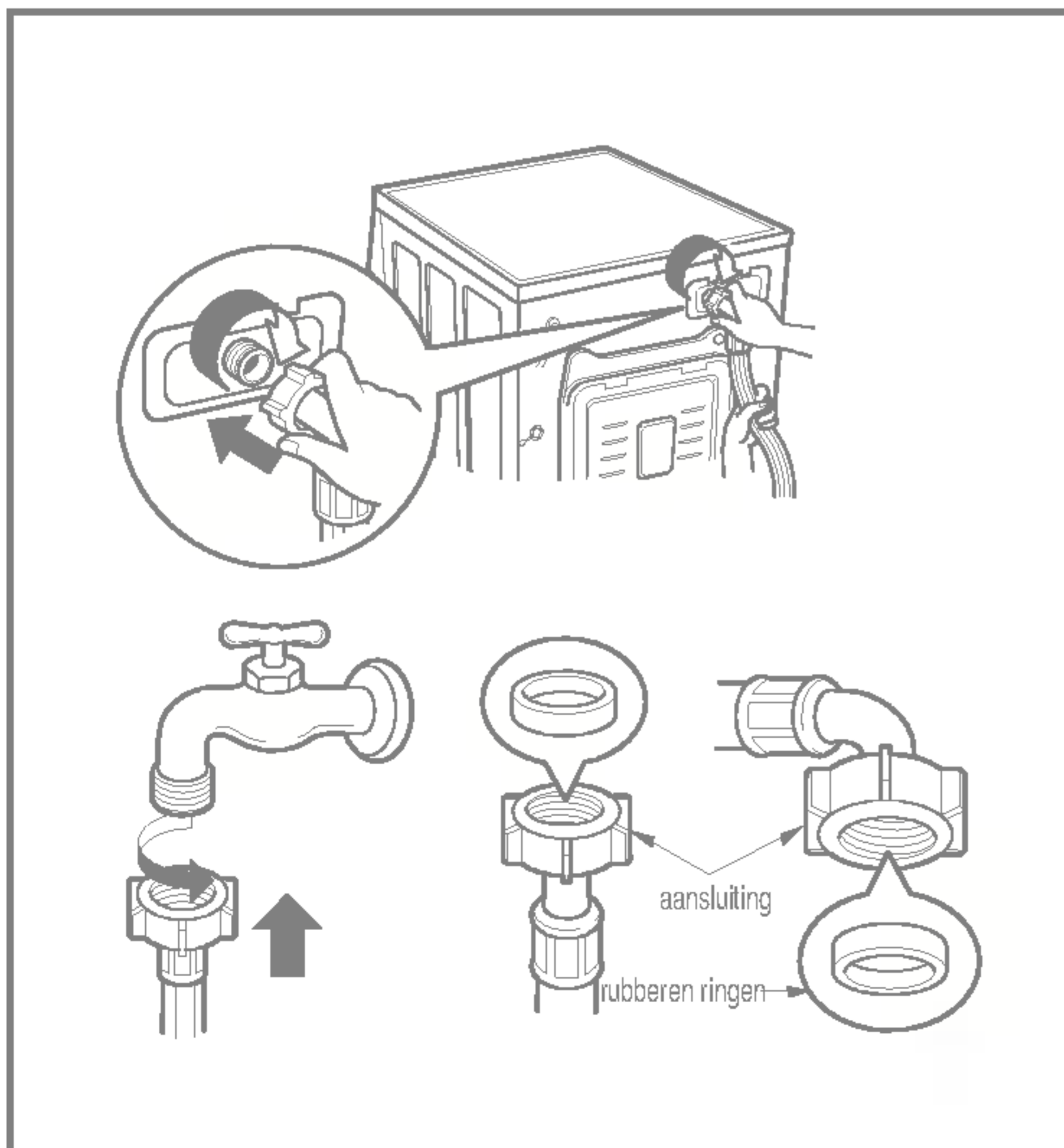
LET OP het netsnoer

Het wordt aanbevolen de meeste machines aan te sluiten op een eigen circuit; dat wil zeggen, een circuit met stopcontact dat alleen voor die machine gebruikt wordt, zonder verdere stopcontacten of aansluitingen op het circuit. Controleer voor de zekerheid de specificatie-pagina van deze handleiding.

U mag de stopcontacten niet overbelasten. Overbelaste/losse/beschadigde stopcontacten of verlengsnoeren, versleten netsnoeren, of beschadigde snoerisolatie vormen een gevaar. Dit kan leiden tot brand of een elektrische schok. Kijk regelmatig het netsnoer van uw machine na; indien dit er beschadigd uitziet, haalt u dan de stekker uit het stopcontact en laat het snoer vervangen door een authentiek snoer aangeleverd door een bevoegde dealer, alvorens de machine opnieuw te gebruiken. Zorg ervoor dat het snoer niet beschadigd raakt: zorg ervoor dat het b.v. niet in de knoop ligt of afgeknepen wordt, of dat men erop kan lopen. Let vooral op stekkers, stopcontacten, en de snoeruitgang op de machine.

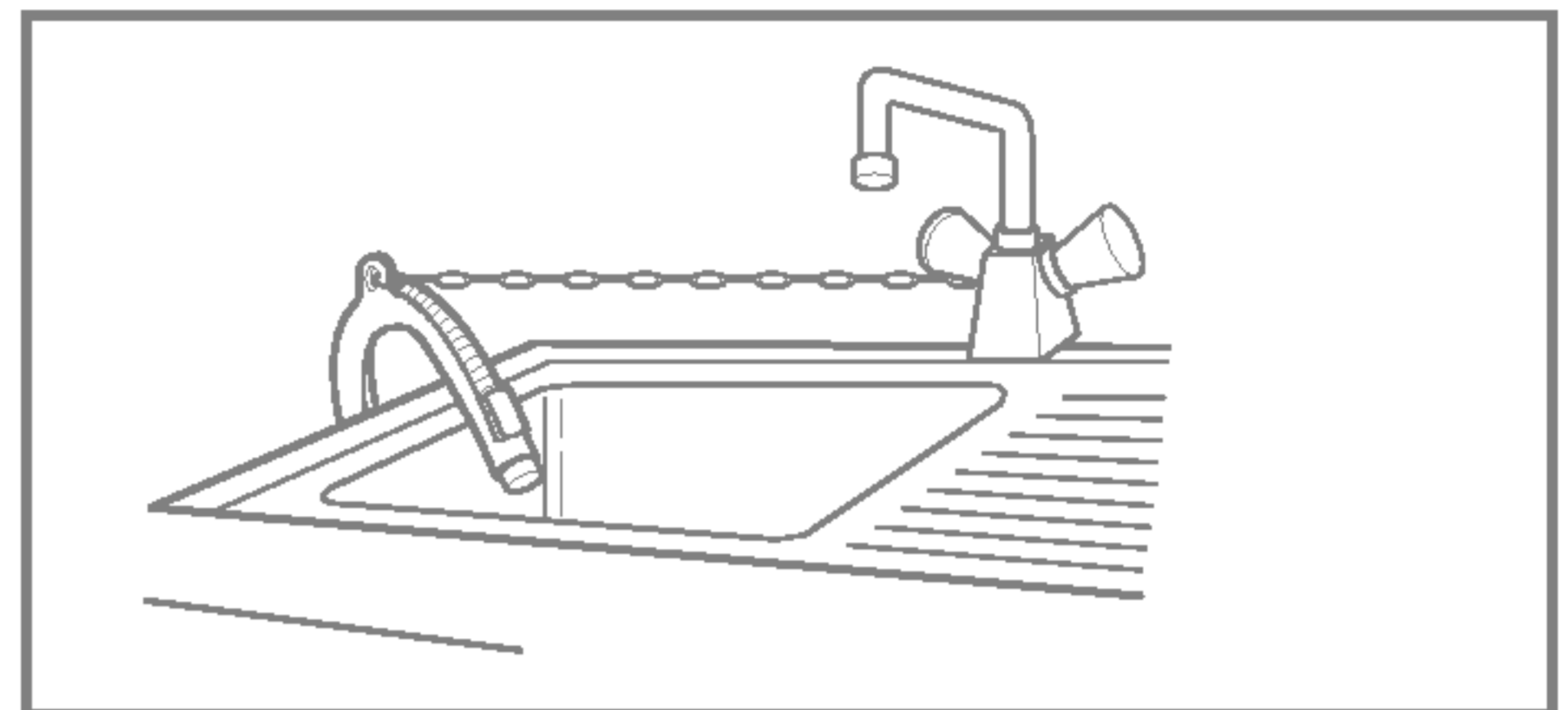
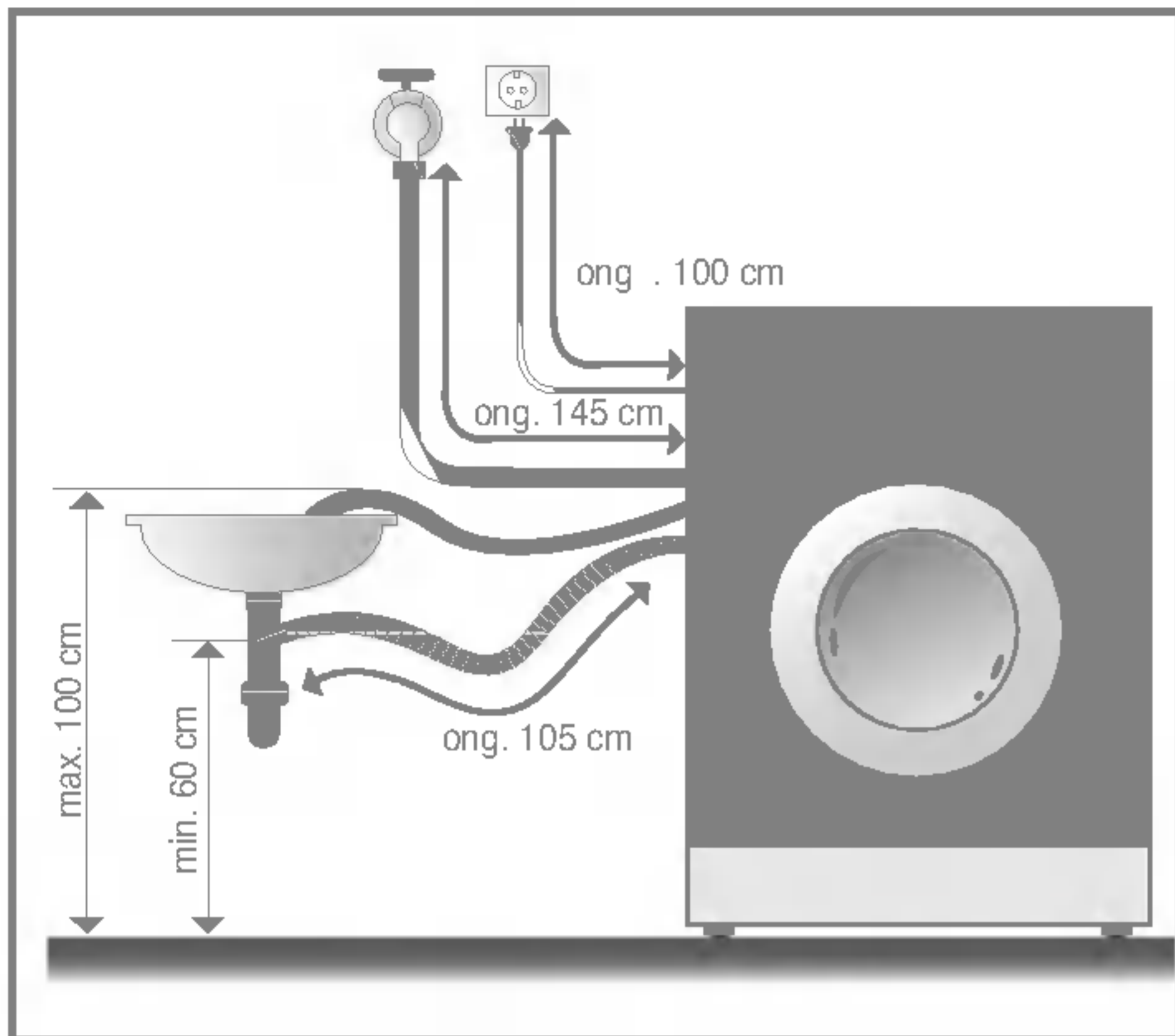
■ De wasmachine moet op de waterleiding aangesloten worden met nieuwe leidingen. Oude leidingen mogen niet worden gebruikt.

■ Aansluiting van de watertoevoerleidingen

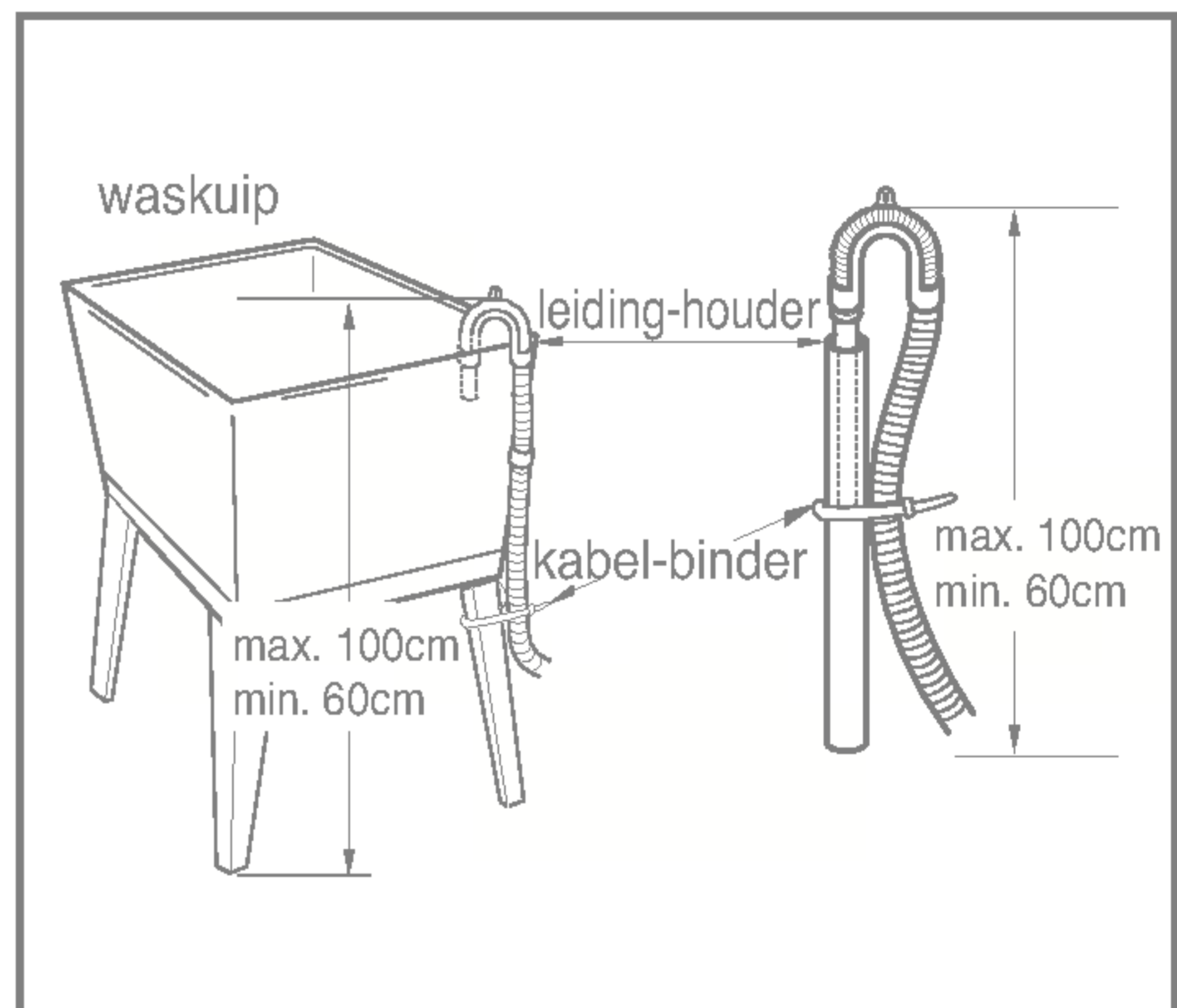
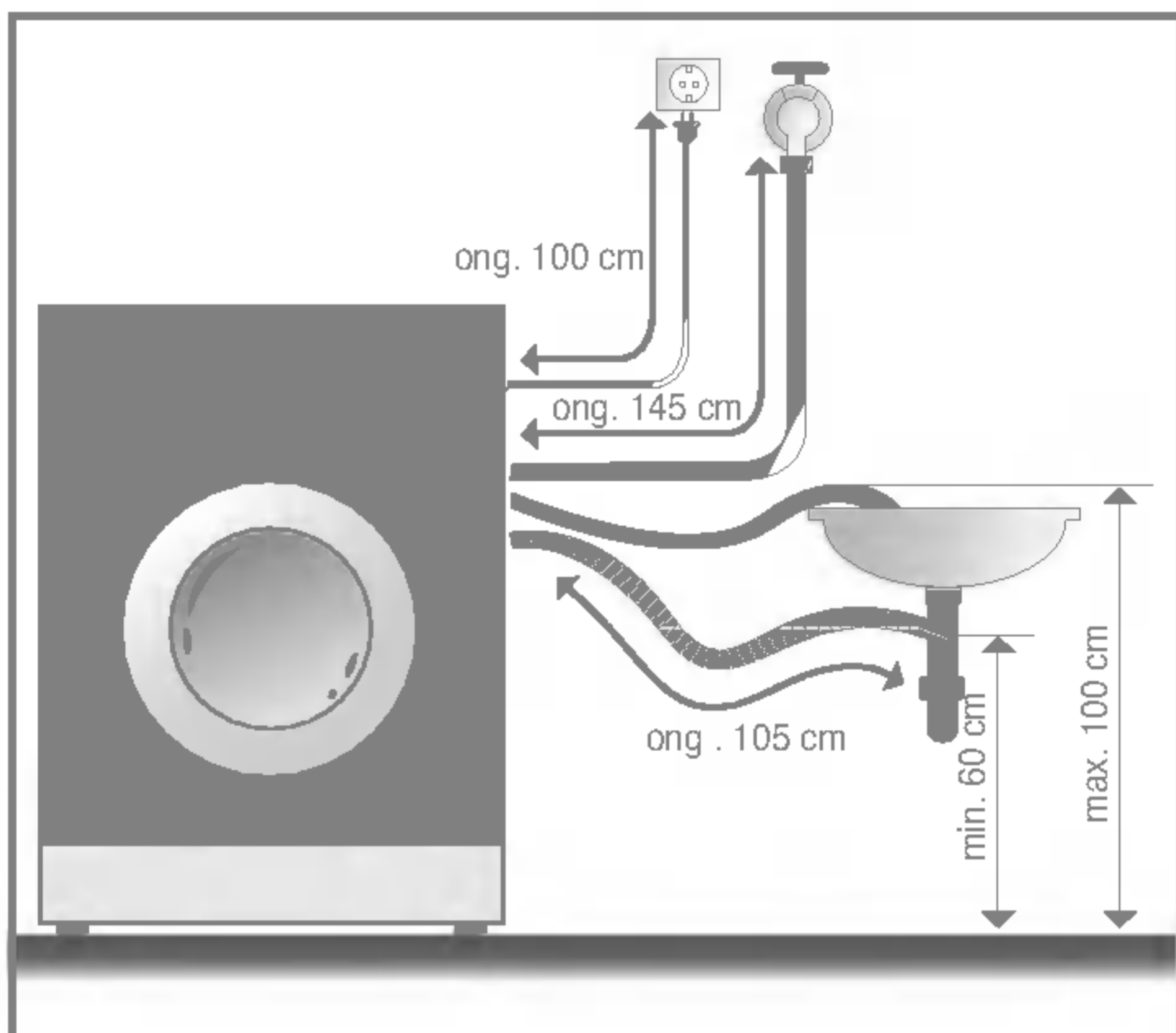


- ▶ De toegeleverde waterdruk moet tussen 30 kPa en 1000 kPa (0,3~10 kgf/cm²) liggen
- ▶ Ontbloot of kruis de leiding niet wanneer u de toevoerleiding aansluit op de klep.
- ▶ Wanneer de toegeleverde waterdruk hoger is dan 1000 kPa, moet u een decompressietoestel laten installeren.
- Om lekkage te vermijden werden twee ringen voorzien op het aansluitpunt in de aansluiting van de watertoevoerleiding.
- Controleer de waterdichtheid van de aansluitingen tussen wasmachine en toevoerleiding door de kraan helemaal open te draaien.
- Controleer regelmatig de toestand van de leiding en vervang deze indien nodig.
- Zorg ervoor dat er geen knik zit in de leiding en dat deze niet geklemd is.

■ Installatie van de afvoerleiding

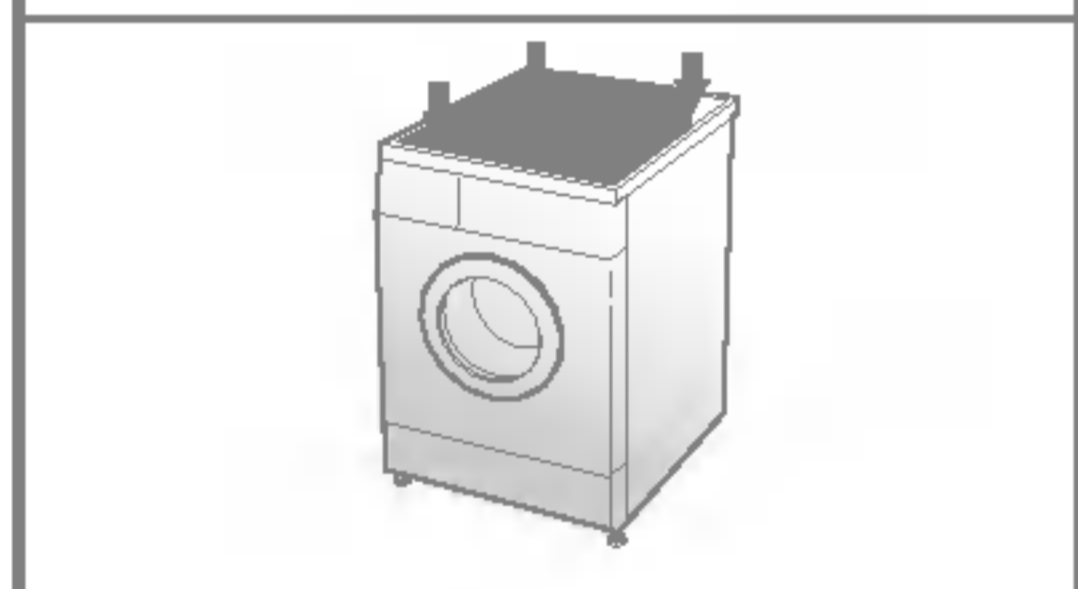
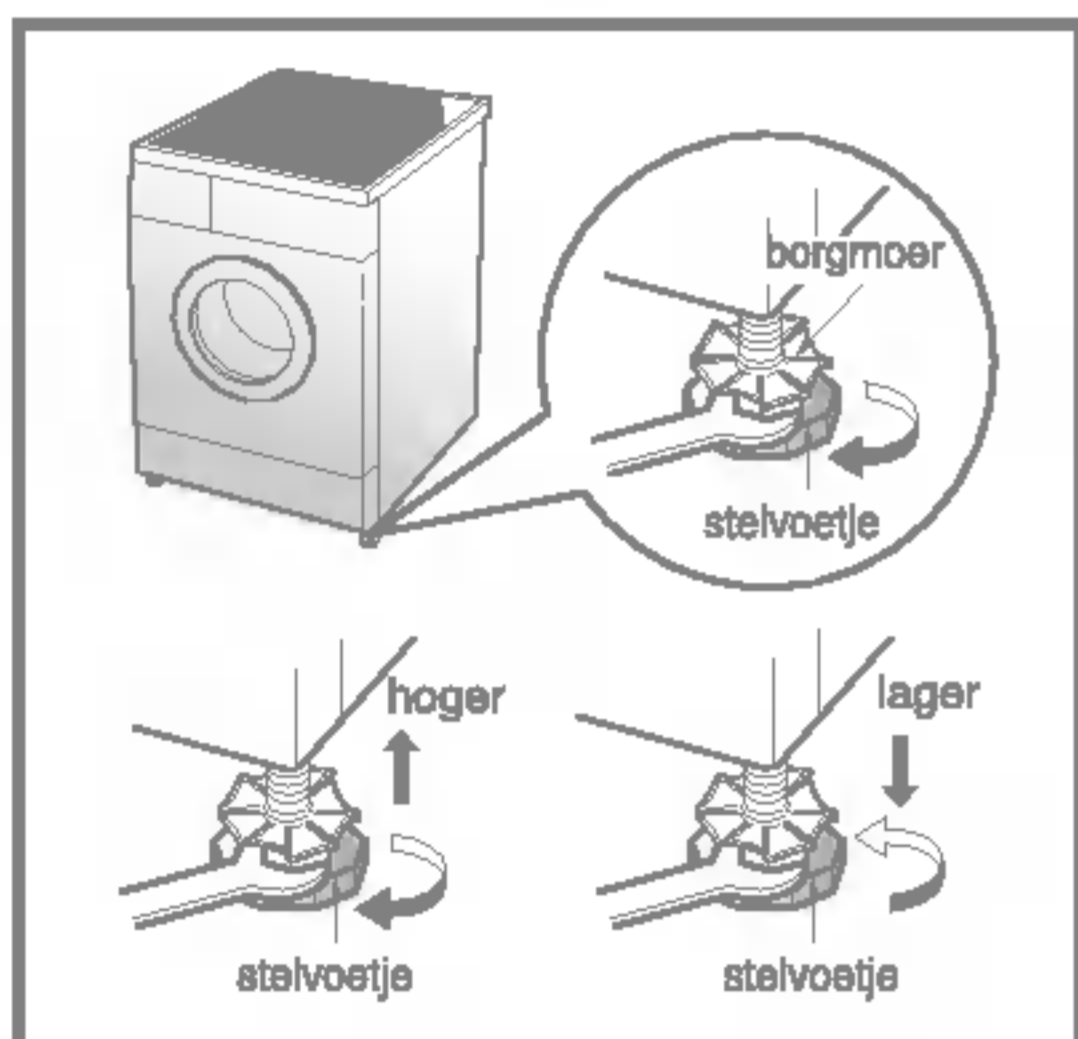
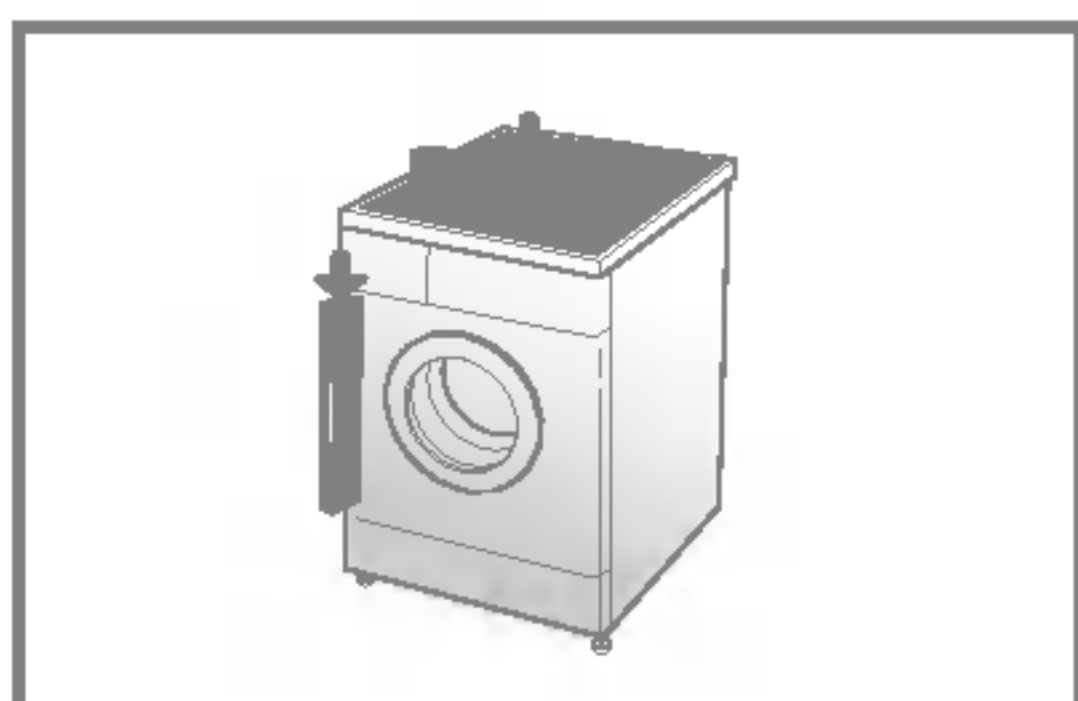


- Wanneer de afvoerleiding aan een wasbak bevestigd wordt, maak ze dan stevig vast met een kettinkje.
- Een goede bevestiging van de afvoerleiding zal ervoor zorgen dat de vloer niet beschadigd wordt door waterlekage.



- De afvoerleiding mag niet hoger dan 100 cm boven de vloer geplaatst worden.
- Een goede bevestiging van de afvoerleiding zal ervoor zorgen dat de vloer niet beschadigd wordt door waterlekage.
- Wanneer de afvoerleiding te lang is, duw ze dan niet in de wasmachine. Hierdoor ontstaat nl. een abnormaal geluid.

■ Niveauregeling



1. Door een wasmachine goed waterpas op te stellen voorkomt u overgeluid en trillingen.
Plaats het toestel op een stevige vloer die waterpas is, bij voorkeur in een hoek van de kamer.

OPMERKING Een houten of zwevende vloer kan voor overmatige trillingen of stabiliteitsproblemen bij een geladen machine zorgen.

2. Wanneer de vloer oneffen is, kan u de stelvoetjes aanpassen tot op de gewenste hoogte (gebruik geen stukjes hout en dergelijke onder de voetjes). Zorg ervoor dat alle vier de voetjes stevig op de vloer rusten, en controleer of het toestel waterpas staat (gebruik een waterpas)

✳ *Nadat u de pootjes bijgesteld hebt, de borgmoer in tegenwijzerzin aandraaien.*

OPMERKING Zet de wasmachine goed vast als hij op een verhoogd platform staat: anders loopt u het risico dat hij eraf valt.

✳ *Diagonale controle*

Wanneer u op de overlangse hoeken van de bovenplaat van de wasmachine aandrukt, mag de machine absoluut niet op en neer bewegen (controleer beide richtingen). Wanneer de machine bij deze duwbewegingen wel beweegt, moet u de stelvoetjes weer aanpassen.

■ Betonnen vloeren

- Het installatieoppervlak moet proper, droog en waterpas zijn.
- Installeer de wasmachine op een vlakke harde vloer.

■ Tegelvloeren (gladde vloeren)

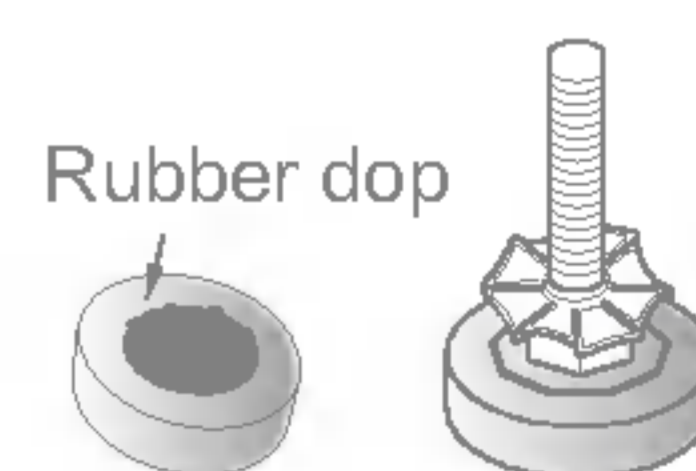
- Ga met beide voeten op de Tread Mate staan en stel de machine af totdat hij recht staat. (Knip de Tread Mate in stukken van 70x70 mm en plak de stukken op de droge tegels waar u de machine wilt plaatsen.)
- ✳ *Tread Mate is een zelfklevend materiaal dat gebruikt wordt op ladders & trappen, om het uitglijden tegen te gaan.*

■ Houten vloeren

- Houten vloeren zijn bijzonder gevoelig voor trillingen.
- Om trillingen te voorkomen, raden wij aan rubber doppen van ten minste 15 mm dik te plaatsen onder elk pootje van de wasmachine en deze met behulp van schroeven te bevestigen aan ten minste 2 vloerbalken.
- Indien mogelijk de wasmachine installeren in een van de hoeken van de ruimte waar de vloer stabiel is.

✳ *Gebruik rubber doppen om de trillingen te verminderen.*

✳ *Rubber doppen (onderdeelnr. .4620ER4002B) kunt u verkrijgen bij de LG-afdeling onderdelen.*



- Correcte plaatsing van de wasmachine verzekert een lange, regelmatige en betrouwbare werking.
- De wasmachine moet volledig horizontaal en stevig vast staan.
- De wasmachine mag niet gaan schommelen tijdens het wassen.
- Het installatieoppervlak moet proper zijn, vrij van vloerwas en andere smeermiddelen.
- Zorg ervoor dat de onderkant van de wasmachine niet nat wordt. Als de onderkant van de wasmachine nat wordt, zou u kunnen uitglijden.

■ Voor het in gebruik nemen van de wasmachine

Kies een wascyclus (KATOEN 60°C, voeg een halve lading wasmiddel toe), zet de machine in werking (zonder kleding). Hiermee verwijdert u eventueel in de trommel resterende aanslag.

■ Aandacht voor het wassen

1. Aandacht voor de labels

Controleer of uw kledingstuk een label heeft met wasinstructies. Dit zal aangeven uit welke stoffen het stuk gemaakt is en hoe het gewassen moet worden.

2. Was sorteren

Voor de beste wasresultaten, sorteert u uw kledingstukken in ladingen die met hetzelfde wasprogramma gewassen kunnen worden. De watertemperatuur en de centrifugeersnelheid zijn afhankelijk van het soort stof waaruit de kledingstukken gemaakt zijn. Sorteert donkere was van lichte was en witgoed. Was afzonderlijk als kleuren kunnen doorlopen of pluis in elkaar kan klitten waardoor wit kan verkleuren, enz. Indien mogelijk wast u zwaar vervuilde stoffen apart van licht vervuild goed.

Vuil (zwaar, normaal, licht)

Sorteer kleding volgens de vuilheidsgraad.

Kleur (witte was, lichte was, donkere was)

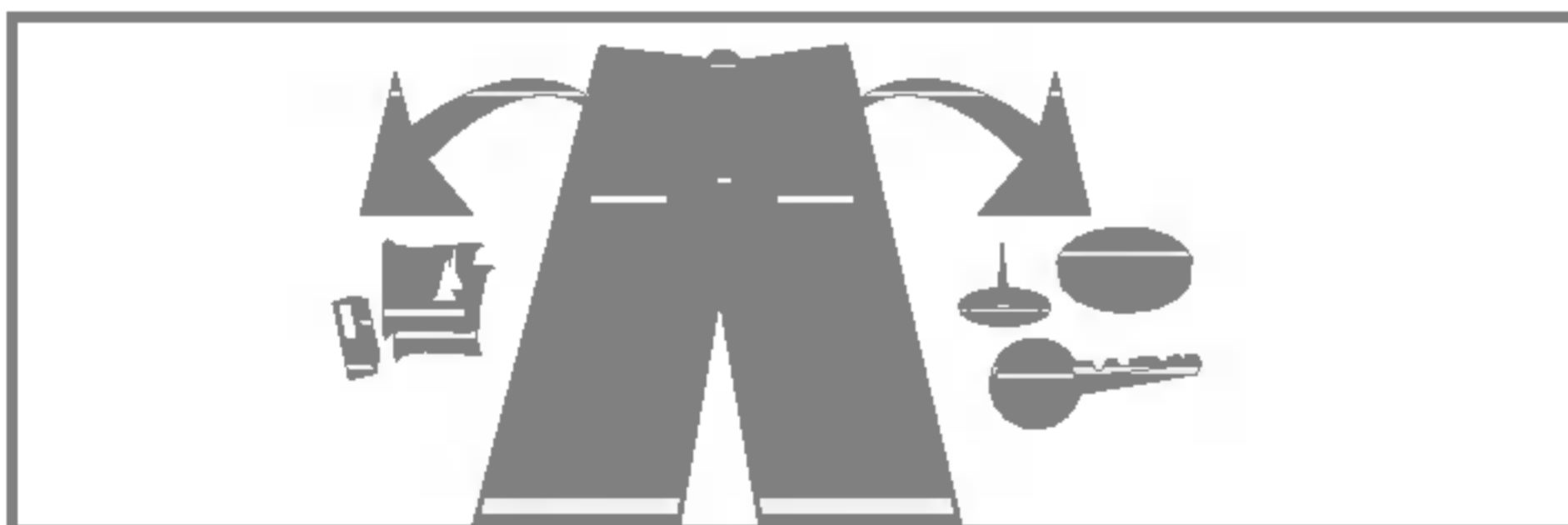
Sorteer witgoed van gekleurde was.

Pluis (pluisproducerende was, pluisverzamelende was)

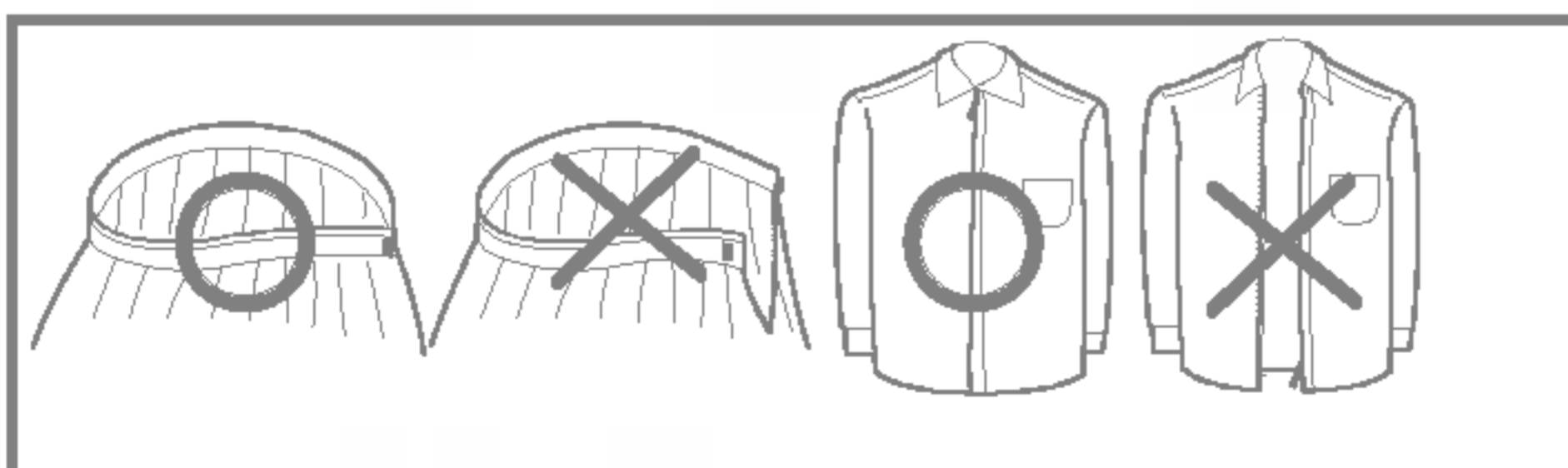
Was pluisproducerende was afzonderlijk van pluisverzamelende was.

3. Aandacht bij het vullen

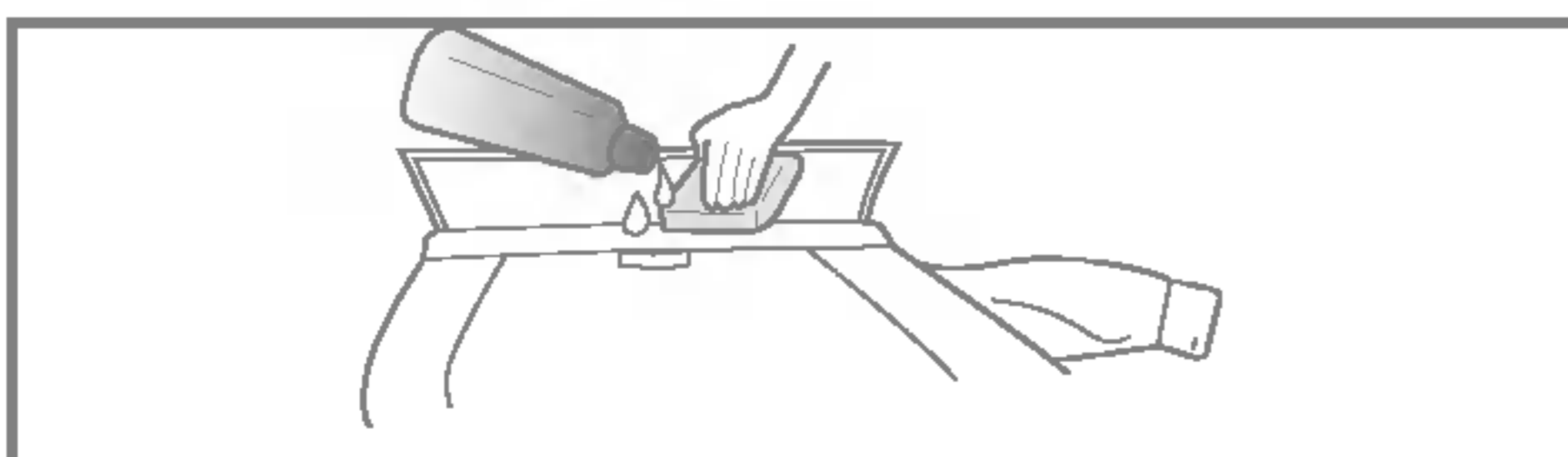
- Combineer grote en kleine stukken in één lading. Laad de grote stukken eerst. Grote stukken mogen niet meer dan de helft van de gehele waslading beslaan.
- Laat de machine niet draaien met slechts één artikel erin. Dit kan instabiliteit veroorzaken. Voeg een of twee gelijksoortige stukken toe.



- Controleer alle zakken en zorg ervoor dat ze leeg zijn. Nagels, haarpennen, lucifers, potloden, muntstukken en sleutels kunnen zowel uw wasmachine als uw kleding beschadigen.



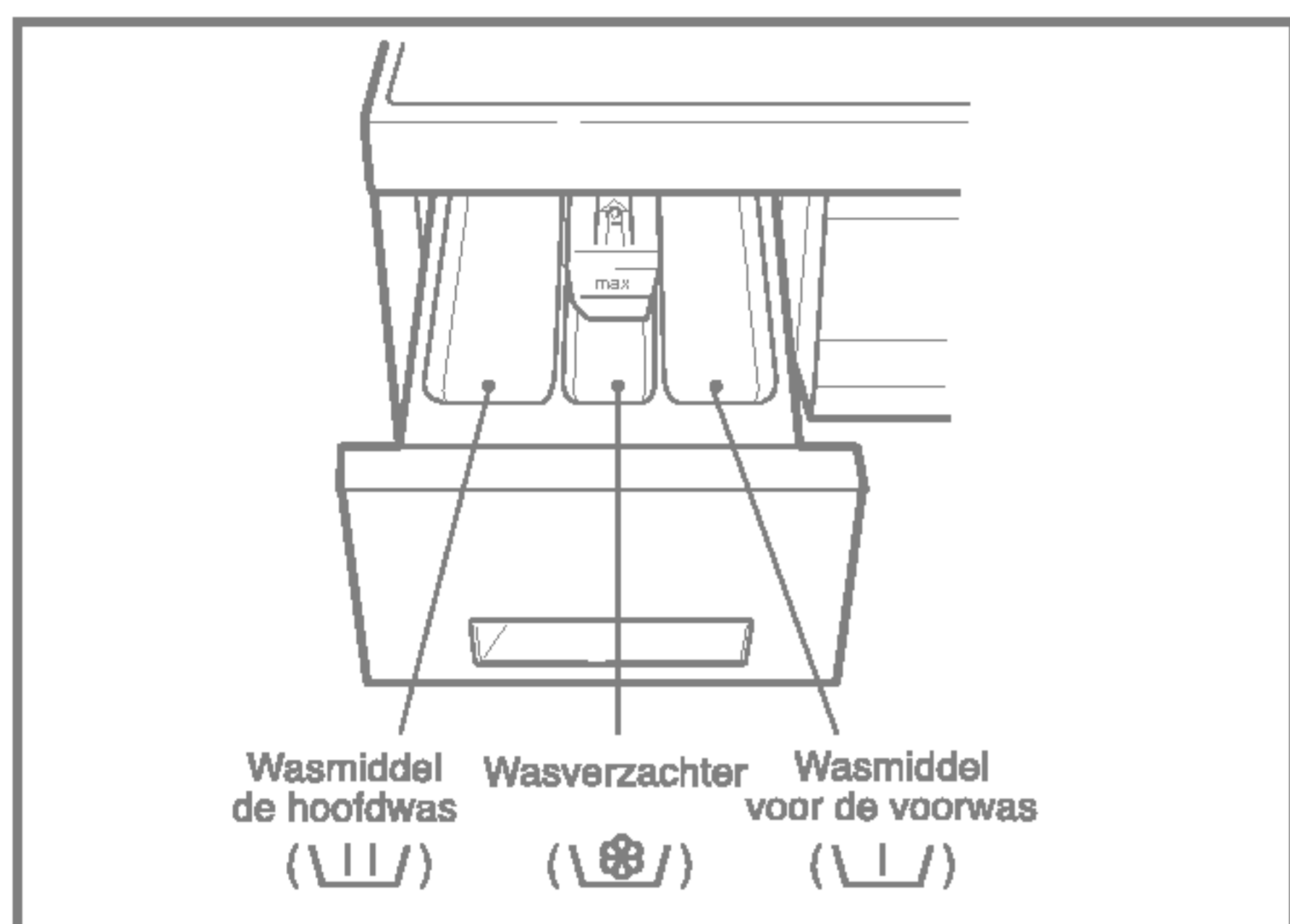
- Sluit ritsen, haken en koorden om ervoor te zorgen dat deze geen andere kledingsstukken scheuren.



- Behandel vuil en plekken voor door een beetje in water opgeloste zeep op boord- en omslagplekken aan te brengen. Dit om het vuil reeds gedeeltelijk op te lossen.

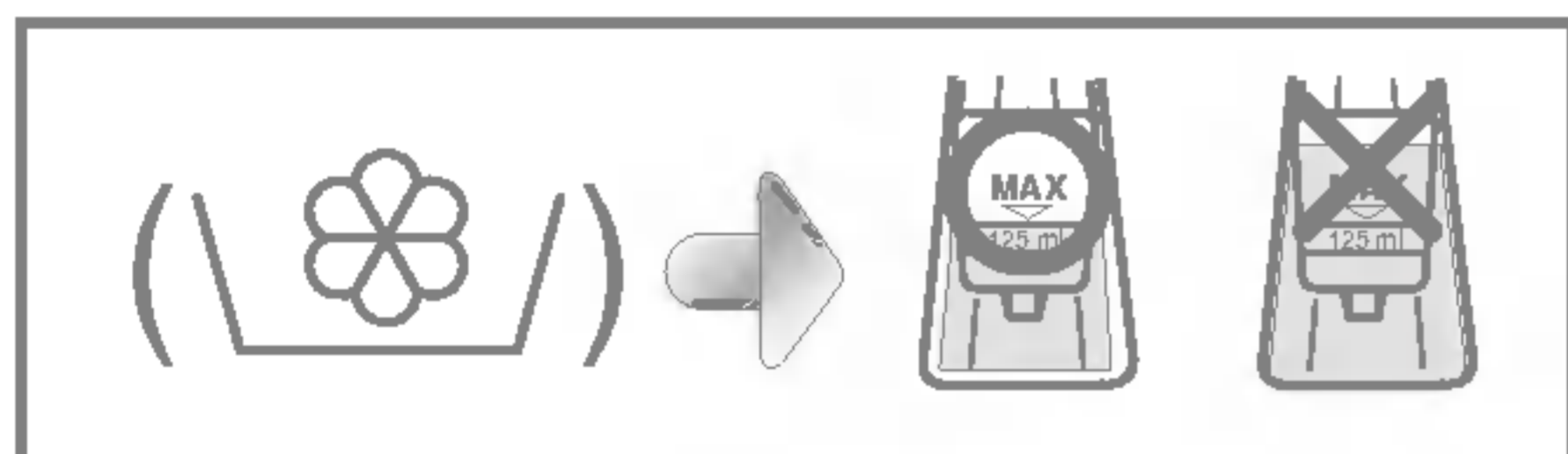
■ Toevoegen van wasmiddel en wasverzachter

1. De verdeellade



- Hoofdwass alleen U 
- Voorwass + hoofdwass U 

2. Wasverzachter toevoegen



- Niet hoger vullen dan tot aan het maximale vulstreepje. Als het bakje overvol is kan de wasverzachter te vroeg vrijkomen, waardoor er vlekken op de kleding kunnen ontstaan.
- Laat wasverzachter niet langer dan 2 dagen in de zeeplade (wasverzachter kan uitharden)
- De wasverzachter wordt automatisch toegevoegd gedurende de laatste spoelcyclus.
- De lade niet openen wanneer er water wordt aangevoerd.
- Solventen (benzeen, enz..) zijn niet toegelaten.

OPMERKING

Geen wasverzachter rechtstreeks op de kledij gieten.

3. Hoeveelheid wasmiddel

- Het wasmiddel moet worden gebruikt volgens de instructies van de wasmiddelenproducent.
- Als u meer wasmiddel gebruikt dan is voorgeschreven, ontstaat er te veel schuim waardoor het wasresultaat afneemt of de motor te sterk belast wordt (oorzaak van storing)
- Gebruik alleen wasproducten in poedervorm voor de wasmachine met voorlader.
- Het gebruik van het wasmiddel moet mogelijk worden aangepast in functie van de watertemperatuur, de hardheid van het water, de grootte en het vuilniveau van de lading. Om de beste resultaten te bekomen zorgt u ervoor het schuim niet te laten overlopen.

* Tips

Volle lading: volgens de aanbevelingen van de producent.
Gedeeltelijke lading: 3/4 van de normale hoeveelheid.
Minimumlading: 1/2 van een volle lading.

- Het wasmiddel wordt bij het begin van de wascyclus uit de verdeler gespoeld.

■ Aanbevolen wasprogramma's rekening houdende met het type wasgoed

Programma	Stof-Type	Instelling Temp. (Optie)	Wassen (Optie)	Maximum Lading	Tijdsduur in Minuten
Katoen	kleurvaste kledingstukken (hemden, nachtkleedjes, pyjama's, ...) en licht vervuilde witte katoen (ondergoed, ...)	60°C (30°C, 40°C, 95°C)	Voorwas Intensief Spoelen ⁺ Kreukvrij Speciale Spoeling	volle lading	100
Eco	Het wastype is hetzelfde bij Katoen	60°C		volle lading	115
Synthetisch	Polyamide, acryl, polyester	40°C (30°C, 60°C)		minder dan 4,0 kg	70
Fijn	Fijn wasgoed dat gemakkelijk beschadigd kan worden (gordijnen, ...)	30°C (Koud, 40°C)	Intensief Spoelen ⁺ Kreukvrij	minder dan 3,0 kg	55
Handwas/Wol	"Handwas" Fijn en wollen wasgoed	Koud (30°C, 40°C)		minder dan 3,0 kg	50
Snel 30'	Het wastype is hetzelfde bij Katoen en synthetische was.	30°C	Intensief Spoelen ⁺ Kreukvrij Speciale Spoeling	minder dan 2,0 kg	30
Baby Linnen	Was voor zuigelingen	95°C (60°C)		minder dan 6,0 kg	140

* Intensief : Voor zeer vuile was, kies de optie "Intensief".

* De programma-afstelling met testoptie "Intensief" is in overeenstemming met EN60456 en IEC60456.

* Voorwas : Voorwas zwaar vervuilde en proteïnegevekte stukken.

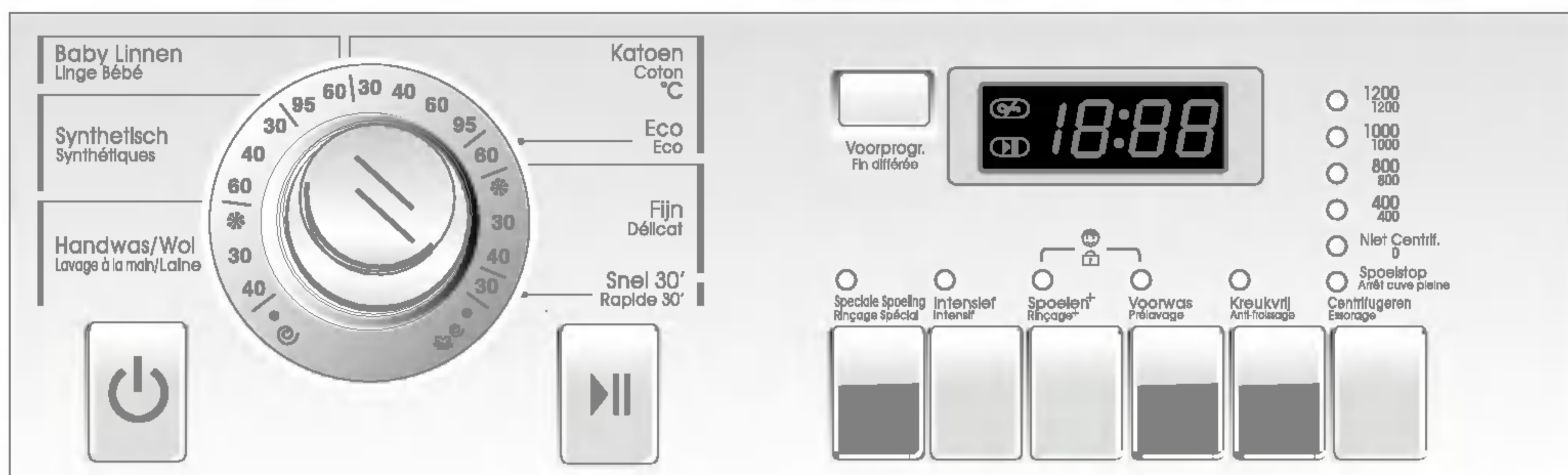
De voorwas kan worden gebruikt voor het programma "Katoen, Eco en Synthetisch was" programma.

* Eco : Wanneer u de functie Eco selecteert, wordt de watertemperatuur verlaagd en de wastijd verlengd, zodat u energie kunt besparen.

* Spoelen⁺ : Als u meer wilt spoelen, verwijdert de functie Spoelen⁺ alle zeepresten.

* Speciale Spoeling : Voor grotere effectiviteit of een nog schoner resultaat na het spoelen kunt u de mogelijkheid Speciale Spoeling selecteren.

gebruik van de wasmachine



1. Bij gebruik van de wascyclus met de standaardvoorwaarden

- Om de machine te starten drukt u op de knop "Inschakelen" (⏻).
- Druk op de "Start/Pause" (▶||)-knop.
- Standaardinstelling
 - *Wassen: alleen hoofdwass*
 - *Spoelen: 3 keer*
 - *Centrifugeren:*
 - 1400 tpm*
[WD-14380(5)FBB / WD-14381(6)FBB]
 - 1200 tpm*
[WD-12380(5)FBB / WD-12381(6)FBB]
 - 1000 tpm*
[WD-10380(5)FBB / WD-10381(6)FBB]
 - *Watertemperatuur: 60 °C*
 - *Programma: Katoen*

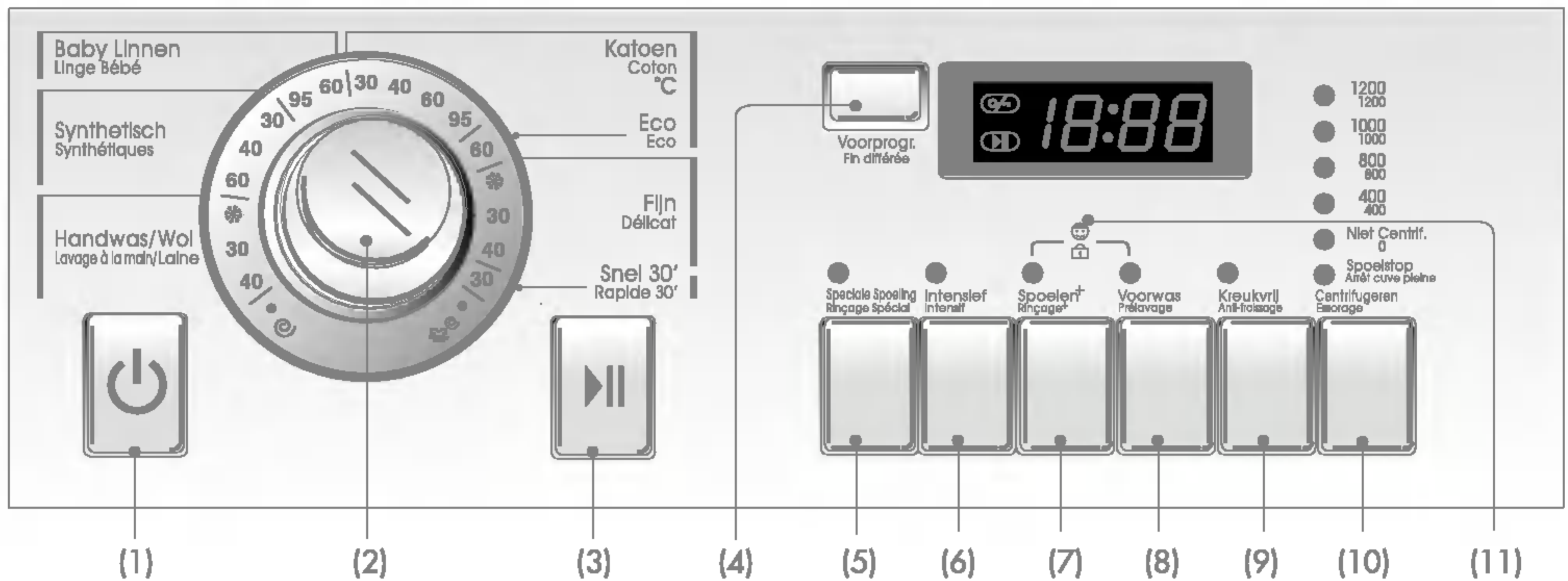
2. Manuele instelling

- Druk op de knop "Inschakelen" (⏻) om de machine op te starten.
- Selecteer de voorwaarden die u wenst te gebruiken door telkens de overeenstemmende knoppen in te drukken.

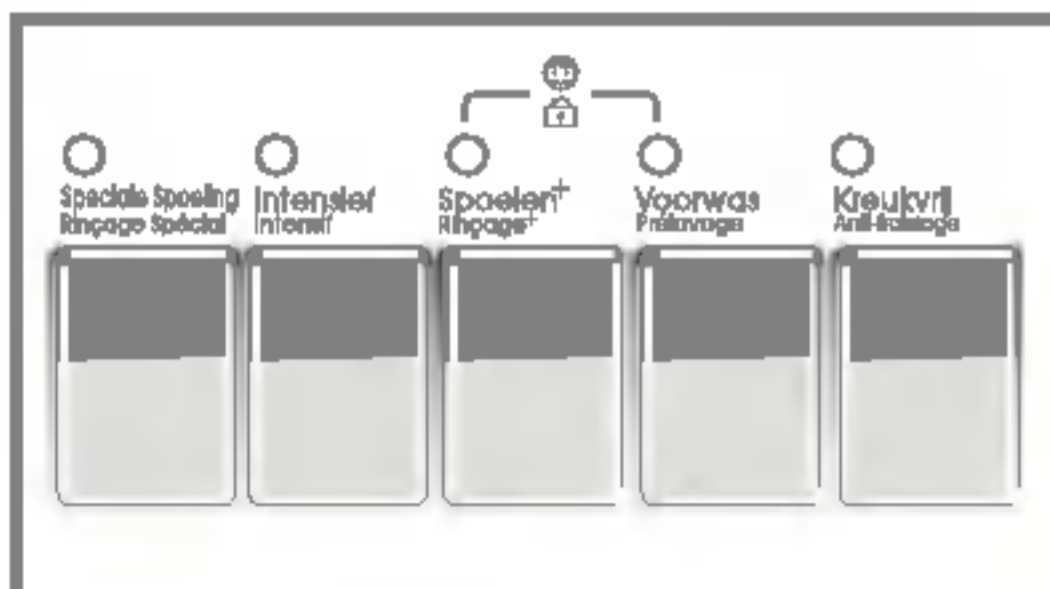
Om de voorwaarden van elk programma te selecteren verwijzen we naar pagina's 14 tot 19

- Druk de "Start/Pause" (▶||)-knop in.

gebruik van de wasmachine



- (1) Drukknop: Inschakelen
(2) Draaiknop: Programma
(3) Drukknop: Start/Pause
(4) Drukknop: Voorprogr.
(5) Drukknop: Speciale Spoeling
(6) Drukknop: Intensief
(7) Drukknop: Spoelen⁺
(8) Drukknop: Voorwas
(9) Drukknop: Kreukvrij
(10) Drukknop: Centrifugeren
(11) Kinderslot



• Door de knop Optie in te drukken kunnen alle optiefuncties geselecteerd worden..

- *Speciale Spoeling*
- *Spoelen⁺*
- *Intensief*
- *Voorwas*
- *Kreukvrij*

1. Speciale Spoeling

- Voor grotere effectiviteit of een nog schoner resultaat na het spoelen kunt u de mogelijkheid Speciale Spoeling selecteren.
- De mogelijkheid kan bij alle programma's worden gekozen, behalve bij Handwas/Wol, of Fijn.

2. Intensief

- Voor zeer vuile was, kies de optie "Intensief".
- Door Intensief te kiezen, wordt de duur van het wasprogramma verlengd, afhankelijk van het gekozen programma.

3. Spoelen⁺

- Als u langer wilt spoelen, kunt u de "Spoelen⁺"-functie gebruiken om alle zeepresten weg te spoelen.

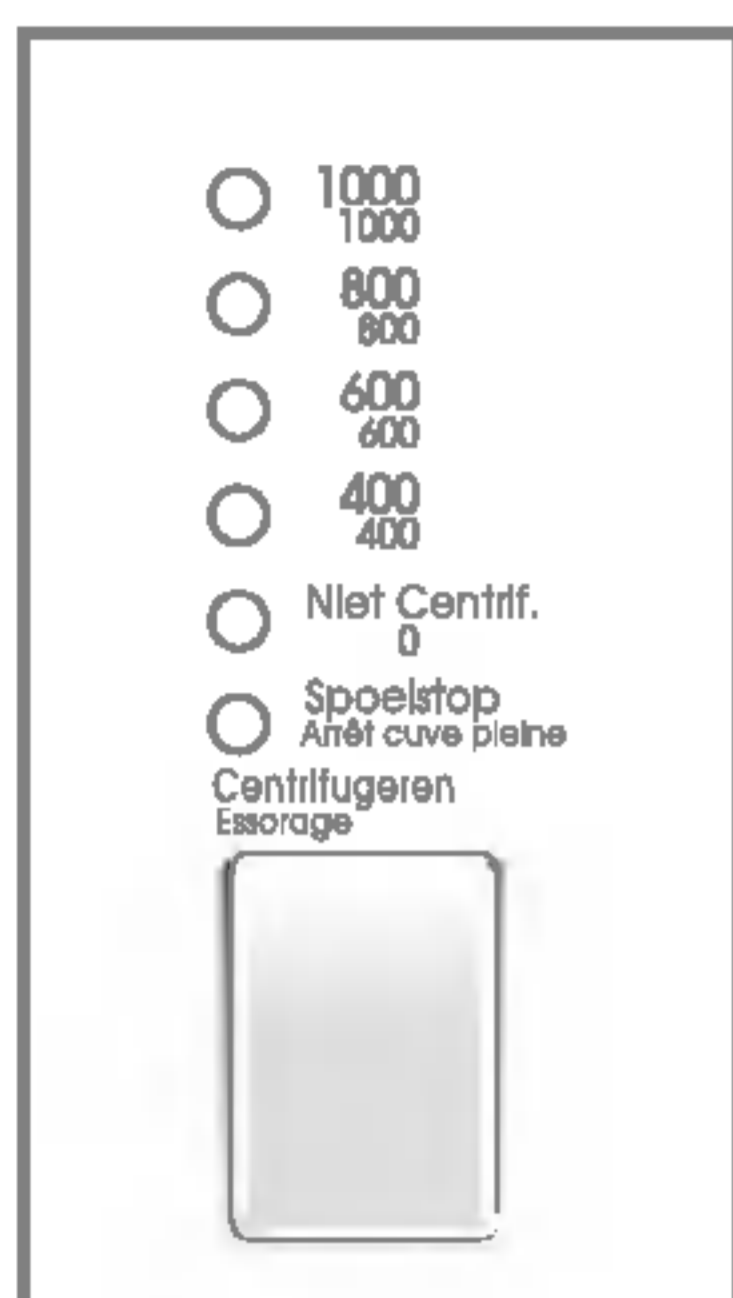
4. Voorwas

- Als het wasgoed erg bevuild is, is het "Voorwas"-programma erg effectief.
- De voorwas kan worden gebruikt voor het programma "Katoen, Eco en Synthetisch was" programma.

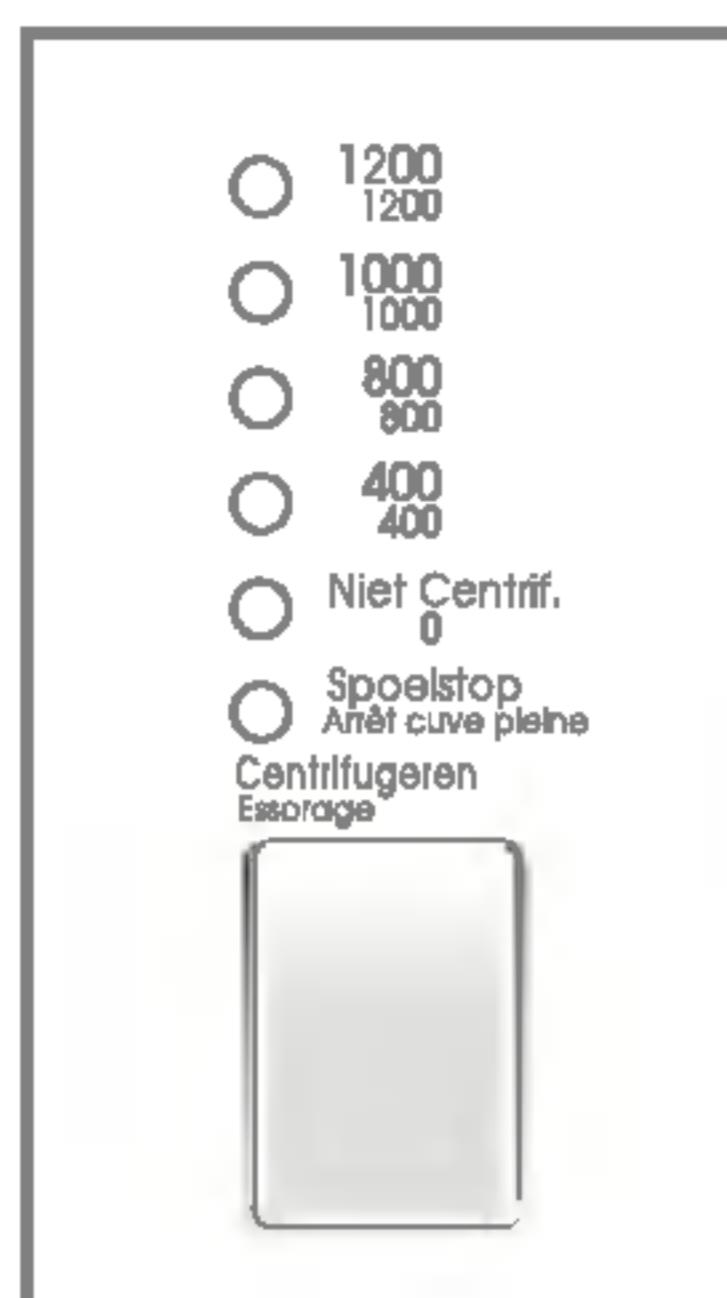
5. Kreukvrij

- Als u het kreuken van kleding wilt voorkomen, selecteer dan deze functie bij het centrifugeren.

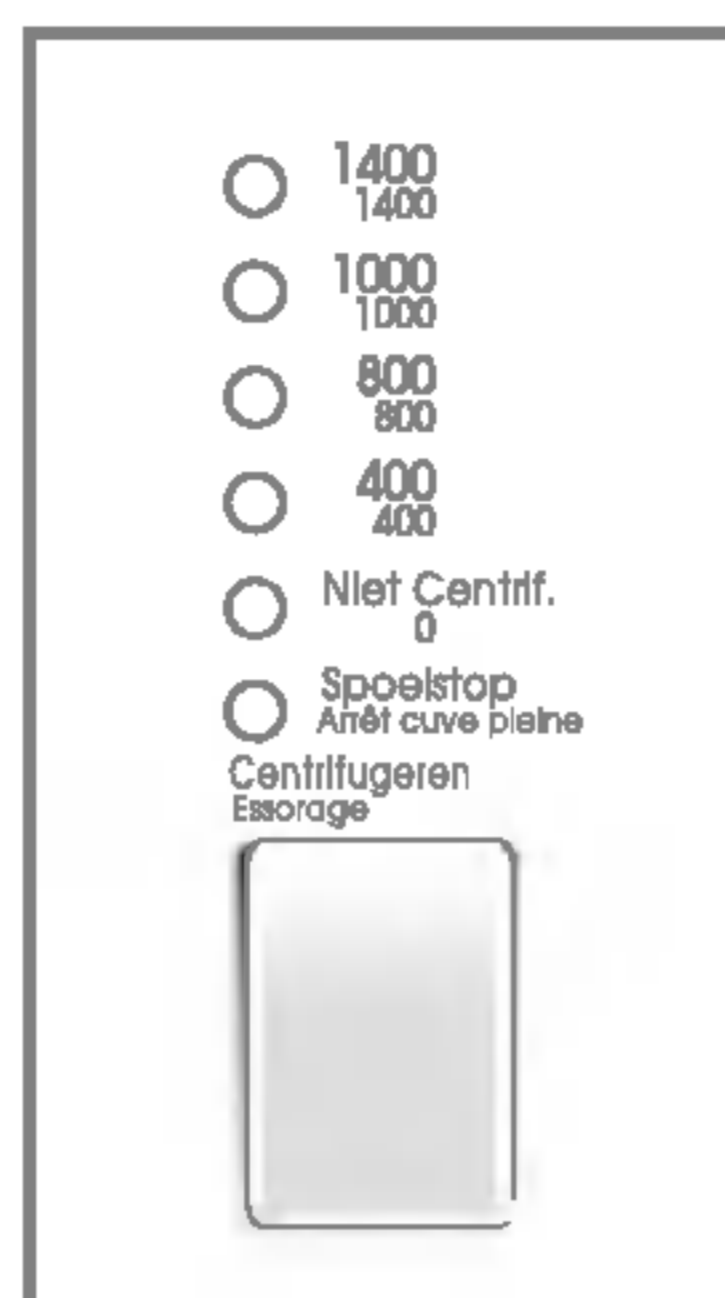
Als het controlelampje brandt, is de functie geselecteerd.



[WD-10380(5)FBB /
WD-10381(6)FBB]



[WD-12380(5)FBB /
WD-12381(6)FBB]



[WD-14380(5)FBB /
WD-14381(6)FBB]

- Door op de centrifugeerknop te drukken kan de centrifugeersnelheid ingesteld worden.

1. Keuze centrifugeersnelheid

- De volgende centrifugeersnelheid is beschikbaar, afhankelijk van het programma:
- [WD-10380(5)FBB / WD-10381(6)FBB]
 - **Katoen & Eco & Snel 30' & Spoelen+Centrif. & Centrifugeren & Synthetisch & Baby Linnen & Handwas/Wol**
Spoelstop - Niet Centrif. - 400 - 600 - 800 - 1000
 - **Fijn**
Spoelstop - Niet Centrif. - 400 - 600 - 800
- [WD-12380(5)FBB / WD-12381(6)FBB]
 - **Katoen & Eco & Snel 30' & Spoelen+Centrif. & Centrifugeren**
Spoelstop - Niet Centrif. - 400 - 800 - 1000 - 1200
 - **Synthetisch & Baby Linnen & Handwas/Wol**
Spoelstop - Niet Centrif. - 400 - 800 - 1000
 - **Fijn**
Spoelstop - Niet Centrif. - 400 - 800
- [WD-14380(5)FBB / WD-14381(6)FBB]
 - **Katoen & Eco & Snel 30' & Spoelen+Centrif. & Centrifugeren**
Spoelstop - Niet Centrif. - 400 - 800 - 1000 - 1400
 - **Synthetisch & Baby Linnen & Handwas/Wol**
Spoelstop - Niet Centrif. - 400 - 800 - 1000
 - **Fijn**
Spoelstop - Niet Centrif. - 400 - 800

2. Niet Centrifugeren

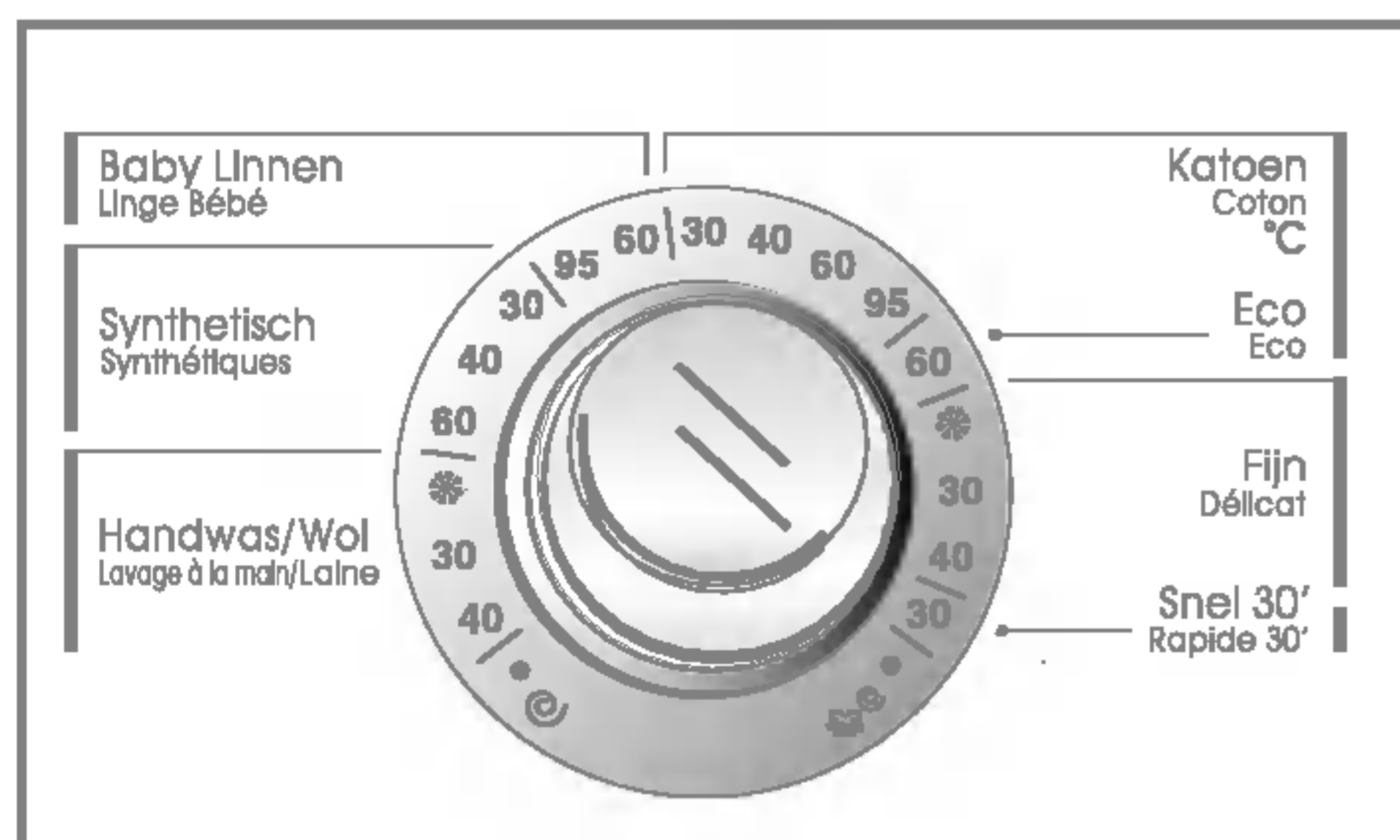
- Als er geen centrifugeersnelheid ingesteld is, stopt de wasmachine nadat het water weggepompt is.

Als het controlelampje brandt, is de functie geselecteerd.

3. Spoelstop

- Als u kleren in de machine wilt laten zonder te centrifugeren na het spoelen om te voorkomen dat ze worden gekreukt, druk dan op de toets "Centrifugeren" om "Spoelstop" te selecteren.
- Om na activering van de spoelstopfunctie verder te gaan met afpompen of centrifugeren moet u het gewenste programma instellen met de programmadraaiknop (Centrifugeren).

Wanneer dit controlelampje brandt, is de functie ingeschakeld.

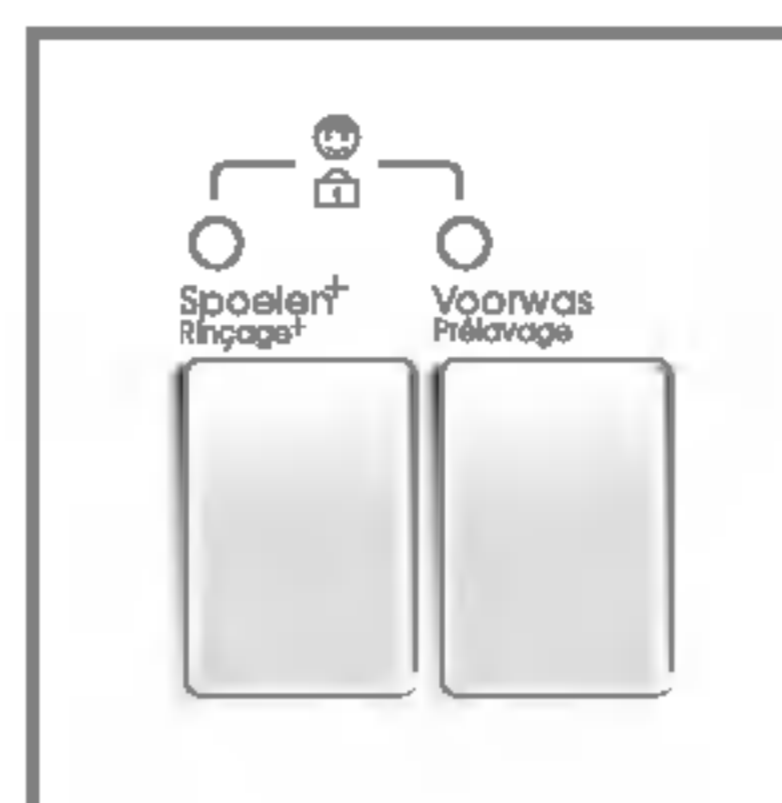


- Door de programmadraaiknop te draaien kan de watertemperatuur geselecteerd worden.
- **Koud**
- 30 °C / 40 °C / 60 °C / 95 °C

1. Watertemperatuur

- Naargelang het programma kan de watertemperatuur als volgt ingesteld worden:

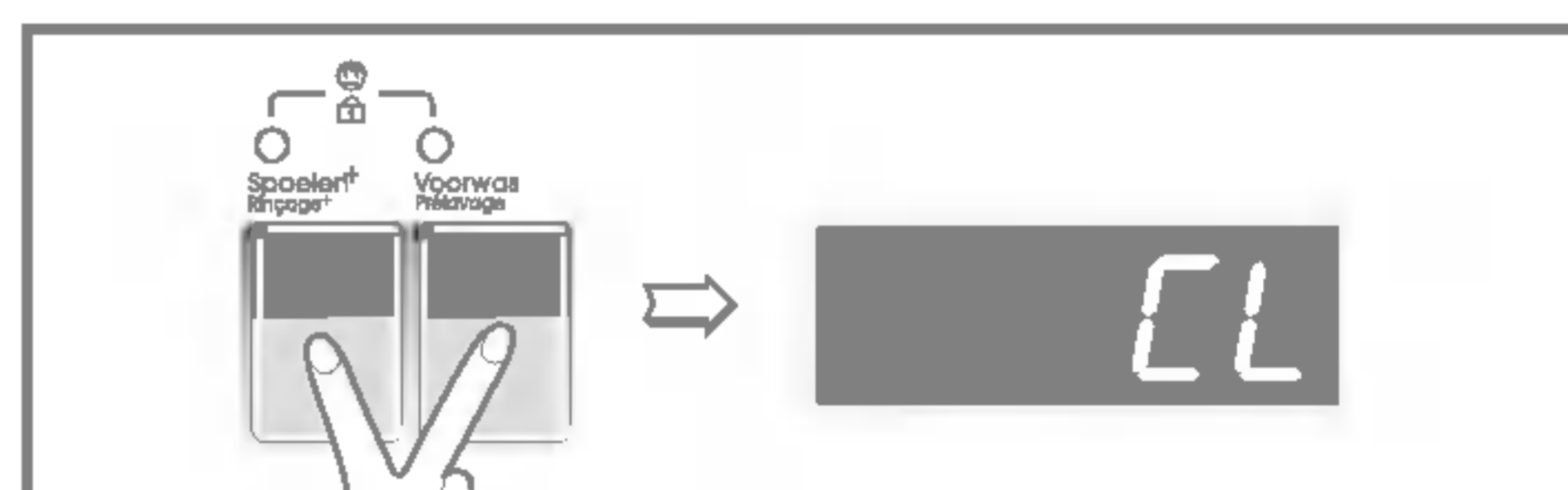
Het controlelampje van de gekozen temperatuur licht op Voor verdere details verwijzen we naar pagina 12.



Als u alle knoppen wilt vergrendelen om te vermijden dat kinderen of geestelijk zwakke personen de machine kunnen bedienen, kunt u deze functie gebruiken.

1. Kinderslot

- Het kinderslot kan worden ingesteld door gelijktijdig de "Spoelen+"-knop en de "Voorwas"-knop in te drukken.



- Als de kinderblokkering is ingesteld werkt geen van de knoppen, behalve de Inschakelen-knop.
- Om het kinderslotsysteem weer uit te schakelen drukt u opnieuw gelijktijdig op de de "Spoelen+"-knop en de "Voorwas"-knop.



- Als u de programma-instellingen wilt wijzigen terwijl het kinderslot actief is:
1. Druk gelijktijdig op "Spoelen+" en "Voorwas"
 2. Druk op de "Start/Pause"-knop.
 3. Wijzig het gewenste programma en druk opnieuw op de "Start/Pause"-knop.



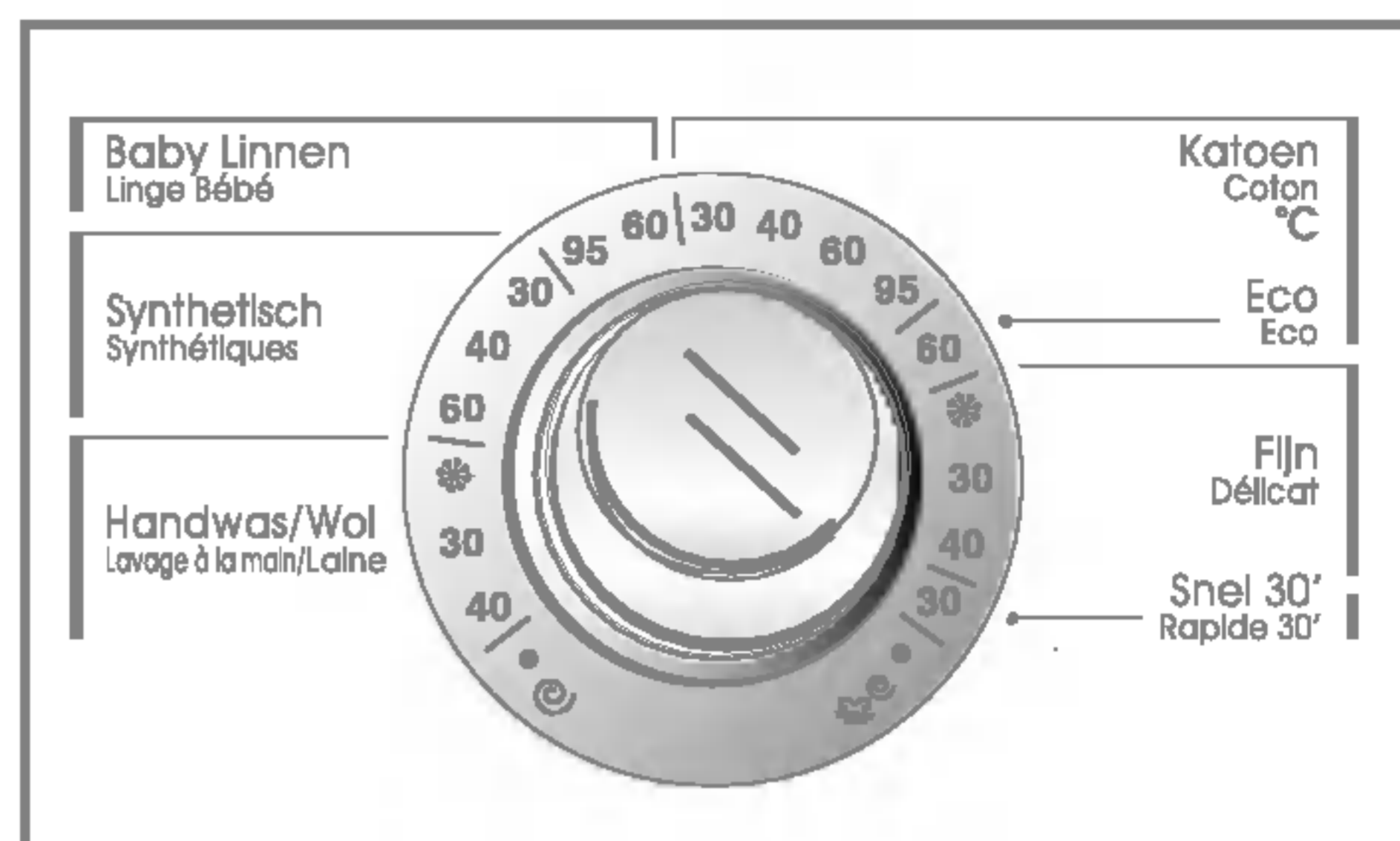
- Het kinderslot kan op elk moment ingesteld worden, en wordt automatisch weer uitgeschakeld wanneer operationele fouten voorkomen of wanneer. Het kinderslot werkt eveneens wanneer de machine uitgeschakeld is.



1. Voorprogramma

Wasvoorbereiding vooraleer "Voorprogramma" wordt opgestart

- Draai de waterkraan open.
- Laad het wasgoed en sluit de deur.
- Breng wasmiddel en wasverzachter aan in de lade.
- Instelling "Voorprogramma"
- Druk op de "Inschakelen"-knop.
- Draai de "Programma"-knop op het gekozen programma.
- Druk de "Voorprogramma"-knop in en stel de gewenste tijd in.
- Druk de "Start/Pause"-knop in. (":" knippert.)
- Wanneer de "Voorprogramma"-knop ingedrukt wordt, toont de machine "3:00". Het maximale voorprogramma is 19:00 uur en het minimale voorprogramma is 3:00 uur.
- Elke druk op de knop doet het voorprogramma één uur opschuiven.
- Om het voorprogramma te onderbreken drukt u op de "Inschakelen"-knop.
- **Voorprogramma** is de "verwachte tijd" vanaf nu tot het beëindigen van de wascyclus of het geselecteerde proces (wassen, spoelen, centrifugeren).
- *Afhankelijk van de toestand van de watertoevoer en de temperatuur kunnen het voorprogramma en de echte wastijd lichtjes verschillen.*



- Afhankelijk van het type wasgoed kan u kiezen uit 9 programma's.
- De bijhorende lamp zal oplichten om het geselecteerde programma te tonen.

1. Programma

- Wanneer u de **Start/Pause**-knop indrukt wordt het gekleurde wasprogramma automatisch geselecteerd.
- Door aan de programmaknop te draaien wordt het programma geselecteerd in de volgende volgorde:
"Katoen – Eco – Fijn – Snel 30' – Spoelen+Centrifugeren – Centrifugeren – Handwas/Wol – Synthetisch – Baby Linnen".

Rekening houdende met het type wasgoed voor elk programma. Kijk op pagina 12.

2. Verloop

- | | |
|-------------------------|-----------------|
| - Katoen | - Centrifugeren |
| - Eco | - Handwas/Wol |
| - Fijn | - Synthetisch |
| - Snel 30' | - Baby Linnen |
| - Spoelen+Centrifugeren | |



1. Start

- Deze "**Start/Pause**"-knop wordt gebruikt om de wascyclus en andere programma's te starten of de cyclus tijdelijk te onderbreken.

2. Pause

- Druk op de "**Start/Pause**"-knop wanneer u de wascyclus tijdelijk wenst te onderbreken.
- In de modus Pause wordt de stroom automatisch uitgeschakeld na 4 minuten.
- **NB.** De deur kan pas na 1 of 2 minuten geopend worden als de modus Pause is geselecteerd of na het einde van de wascyclus.



1. Inschakelen

- Druk de "Inschakelen"-knop in om de stroom in- en uit te schakelen
- Hij kan ook gebruikt worden om de functie "Voorprogr." te onderbreken.

2. Startprogramma

- Wanneer u de "Inschakelen"-knop indrukt, selecteert de wasmachine automatisch het programma "Katoen". De andere standaardinstellingen worden ingesteld zoals hieronder vermeld.
- Als u dus een wascyclus wil kiezen zonder een programma te selecteren, drukt u op de "**Start/Pause**"-knop en de wasmachine zal het programma opstarten.

Standaardprogramma

[WD-10380(5)FBB / WD-10381(6)FBB]

- Katoen programma / hoofdwass / normaal spoelen / 1000 tpm / 60°C

[WD-12380(5)FBB / WD-12381(6)FBB]

- Katoen programma / hoofdwass / normaal spoelen / 1200 tpm / 60°C

[WD-14380(5)FBB / WD-14381(6)FBB]

- Katoen programma / hoofdwass / normaal spoelen / 1400 tpm / 60°C

gebruik van de wasmachine



1. Scherm voor speciale functies

- Wanneer het kinderslot ingeschakeld is wordt " **CL** " getoond.
- Wanneer de tijdvertraging ingeschakeld is, toont het scherm de resterende tijd om het gekozen programma af te werken.

2. Scherm zelfdiagnose

- Wanneer de wasmachine een probleem ondervindt, wordt een foutcode getoond.
 - " **PE** " : probleem met de waterdruk
 - " **FE** " : probleem van te veel water
 - " **DE** " : deur niet gesloten
 - " **LE** " : overbelasting van de motor
 - " **CE** " : overbelasting van de motor
 - " **IE** " : probleem bij de watertoevoer
 - " **OE** " : probleem bij de afvoer
 - " **UE** " : probleem met de balans in de trommel
 - " **EE** " : probleem met de watertemperatuur

Wanneer één van deze foutcodes getoond wordt, raadpleeg dan de storingsindex op pagina 23 en volg de richtlijnen.

3. Einde wasprogramma

- Wanneer de wascyclus ten einde is, wordt " **End** " getoond op het "Multi display".

4. Resterende tijd

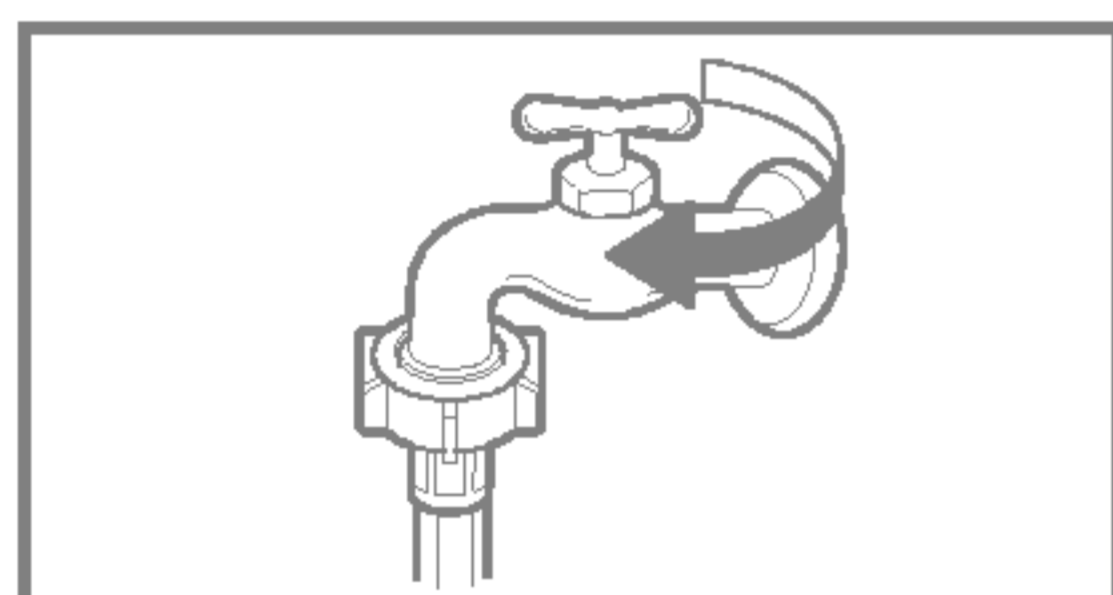
- Tijdens de wascyclus wordt de resterende wastijd getoond.
- Aanbevolen programmatijden door de fabrikant.
 - Katoen : ongeveer 1 uur en 40 minuten
 - Eco : ongeveer 1 uur en 55 minuten
 - Synthetisch : ongeveer 1 uur en 10 minuten
 - Fijn : ongeveer 55 minuten
 - Baby Linnen : ongeveer 2 uur en 20 minuten
 - Handwas/Wol : ongeveer 50 minuten
 - Snel 30' : ongeveer 30 minuten
 - Spoelen+Centrifugeren : ongeveer 18 minuten
 - Centrifugeren : ongeveer 13 minuten
- De wastijd kan verschillen afhankelijk van de grootte van de lading, de druk van het leidingwater, de watertemperatuur en andere gebruiksvoorwaarden.
- Wanneer een instabiliteit wordt vastgesteld of wanneer het programma om schuim te verwijderen werkt, zal de wastijd langer dan gemiddeld zijn.
(De maximale tijdsverlenging bedraagt 45 minuten.)

nderhoud

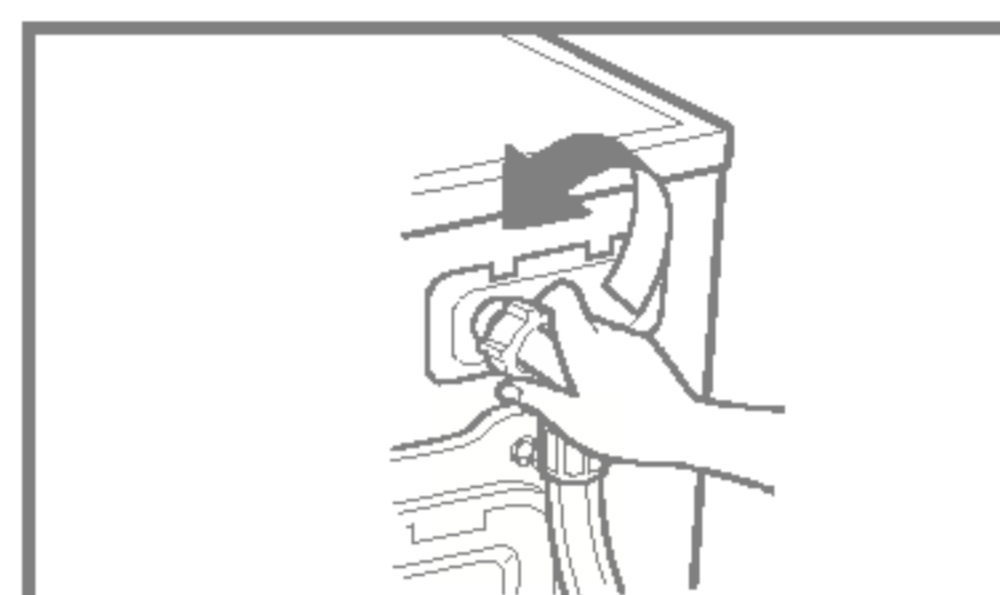
- * Verwijder de kledingstukken uit de wasmachine van zodra de wascyclus beëindigd is. Kledingstukken die in de wasmachine achterblijven kunnen erg kreuken en verkleuren en ze kunnen allerlei geuren opnemen.
- * Om elektrische schokken te vermijden trekt u de stekker uit het stopcontact vooraleer u de binnenzijde van de wasmachine reinigt.

■ Watertoevoerfilter

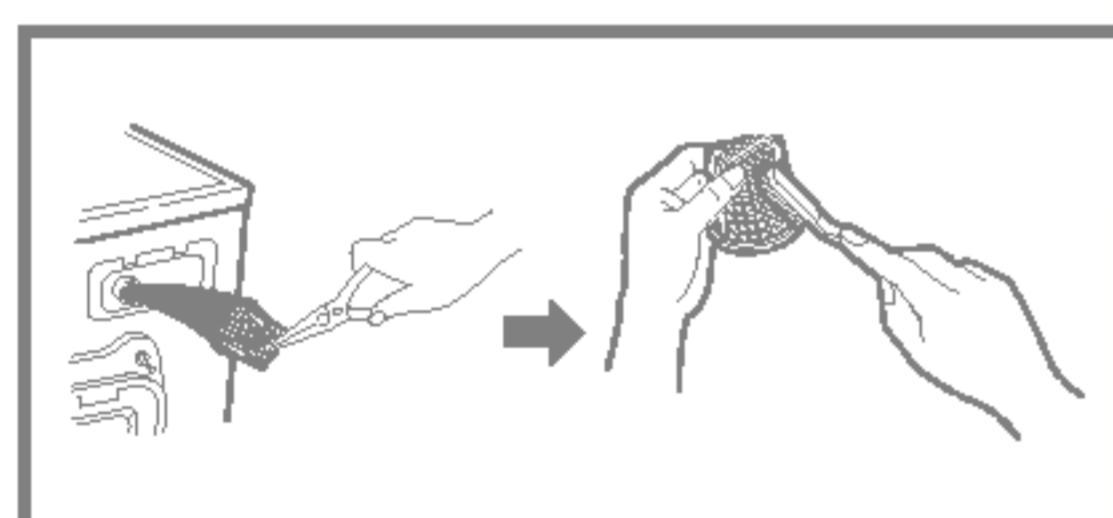
- de "IE"-foutcode verschijnt op het bedieningspaneel wanneer er geen water verschijnt in de zeeplade.
- Wanneer uw water zeer hard is of sporen draagt van kalkafzetting, kan de watertoevoerfilter dichtslibben. Het is daarom noodzakelijk om de filter regelmatig te reinigen.



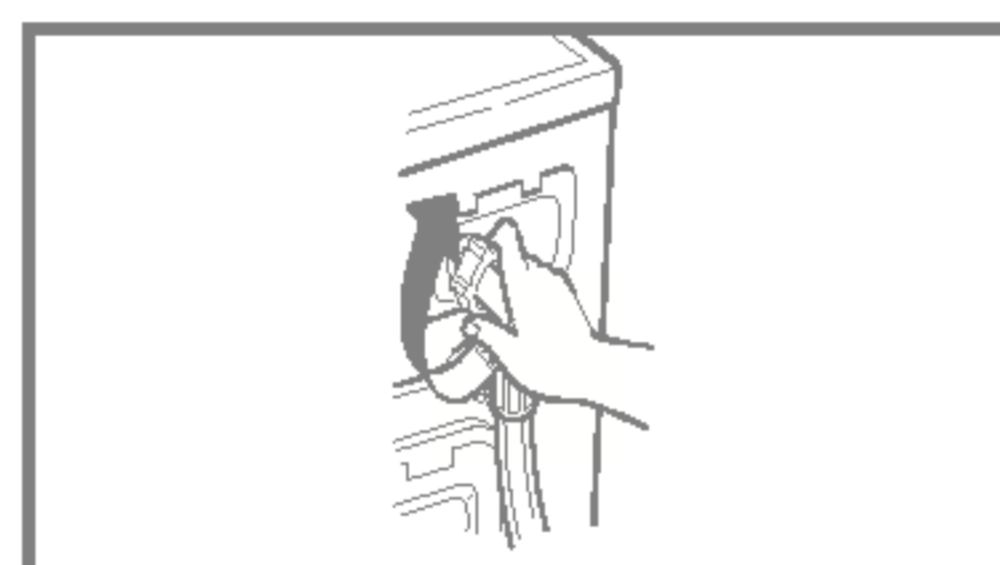
1. Draai de waterkraan dicht.



2. Draai de watertoevoerleiding los.



3. Reinig de filter met een harde borstel.



4. Breng de toevoerleiding weer aan.

■ Pompfilter spoelen

- * De afvoerfilter verzamelt draadjes en andere kleine voorwerpen die in de was zijn achtergebleven. Door regelmatig te controleren of de filter nog zuiver is, zal uw machine beter blijven draaien.

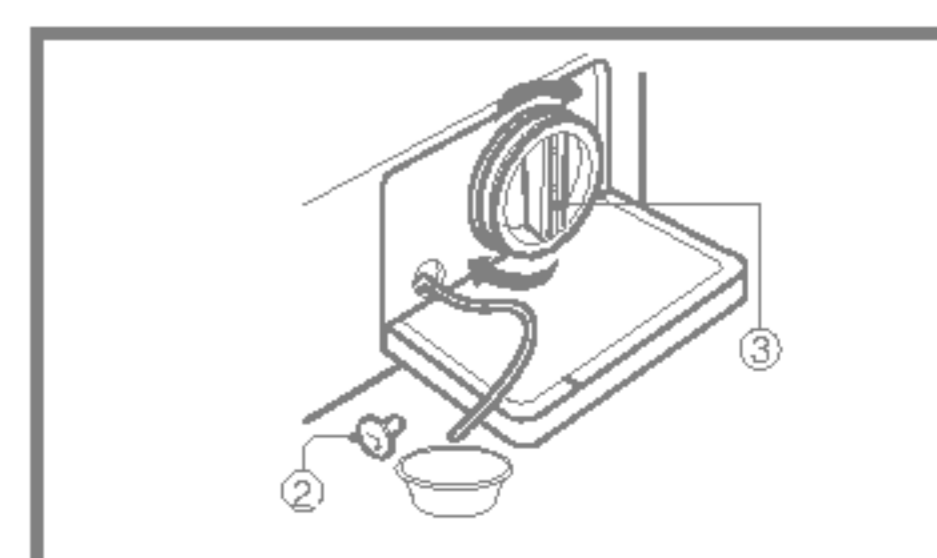
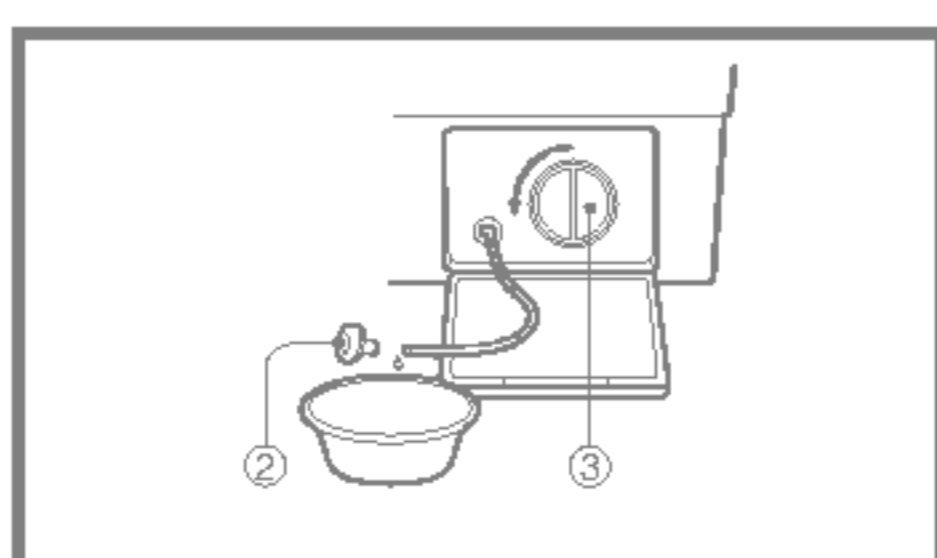
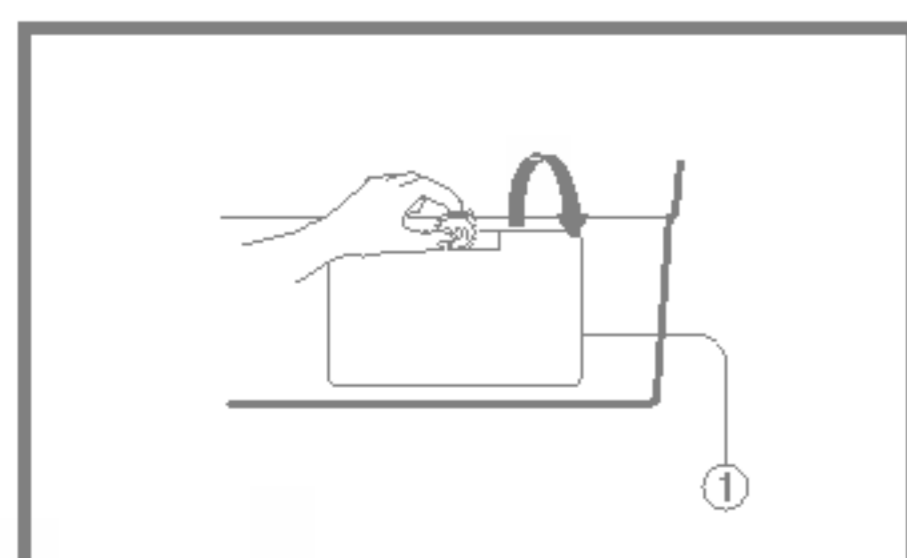
▲ **OPGELET** Laat de filter eerst leeglopen via de afvoerleiding, open vervolgens de pomp en verwijder alles wat de filter eventueel heeft kunnen verstopen.

- * Laat het water eerst afkoelen voordat u de pomp reinigt of voordat u bij noodgevallen het water eruit laat lopen of de deur opent.

1. Open de plintdekselkap (①) met een muntstuk. Draai aan de afvoerstop (②) om de leiding naar buiten te brengen.

2. Trek de afvoerstop eruit (②), waardoor het water uit de filter loopt. Gebruik een kom om het water op te vangen. Als er geen water meer uitkomt, draai dan de pompfilter (③) naar links open.

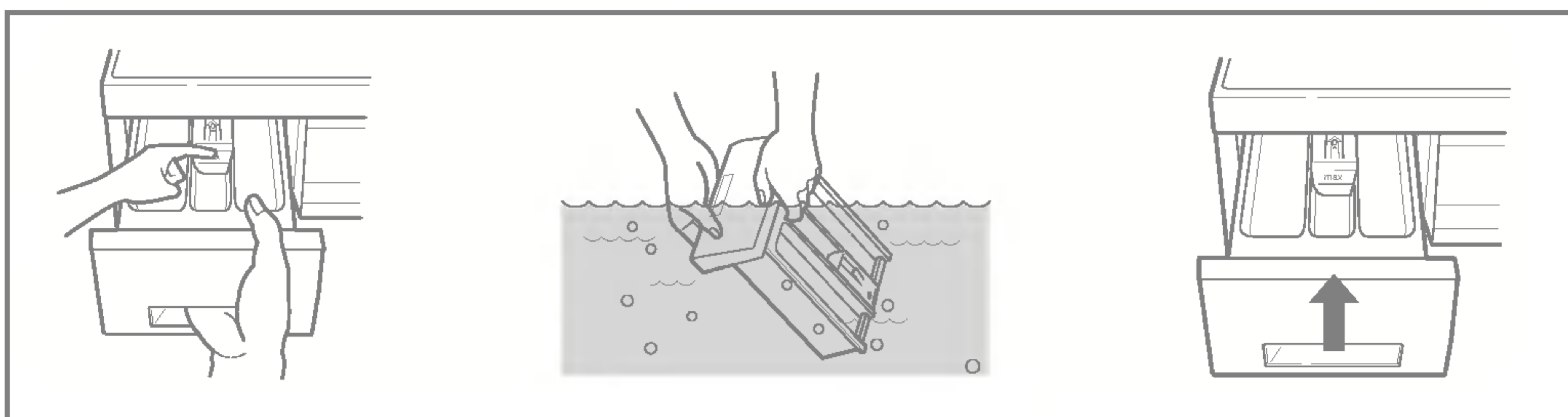
3. Verwijder al het vreemde materiaal uit de pompfilter (③). Draai, na reiniging de filterpomp (③) weer vast (naar rechts) en breng de afvoerplug (②) weer op haar plaats, sluit de plintdekselkap.



nderhoud

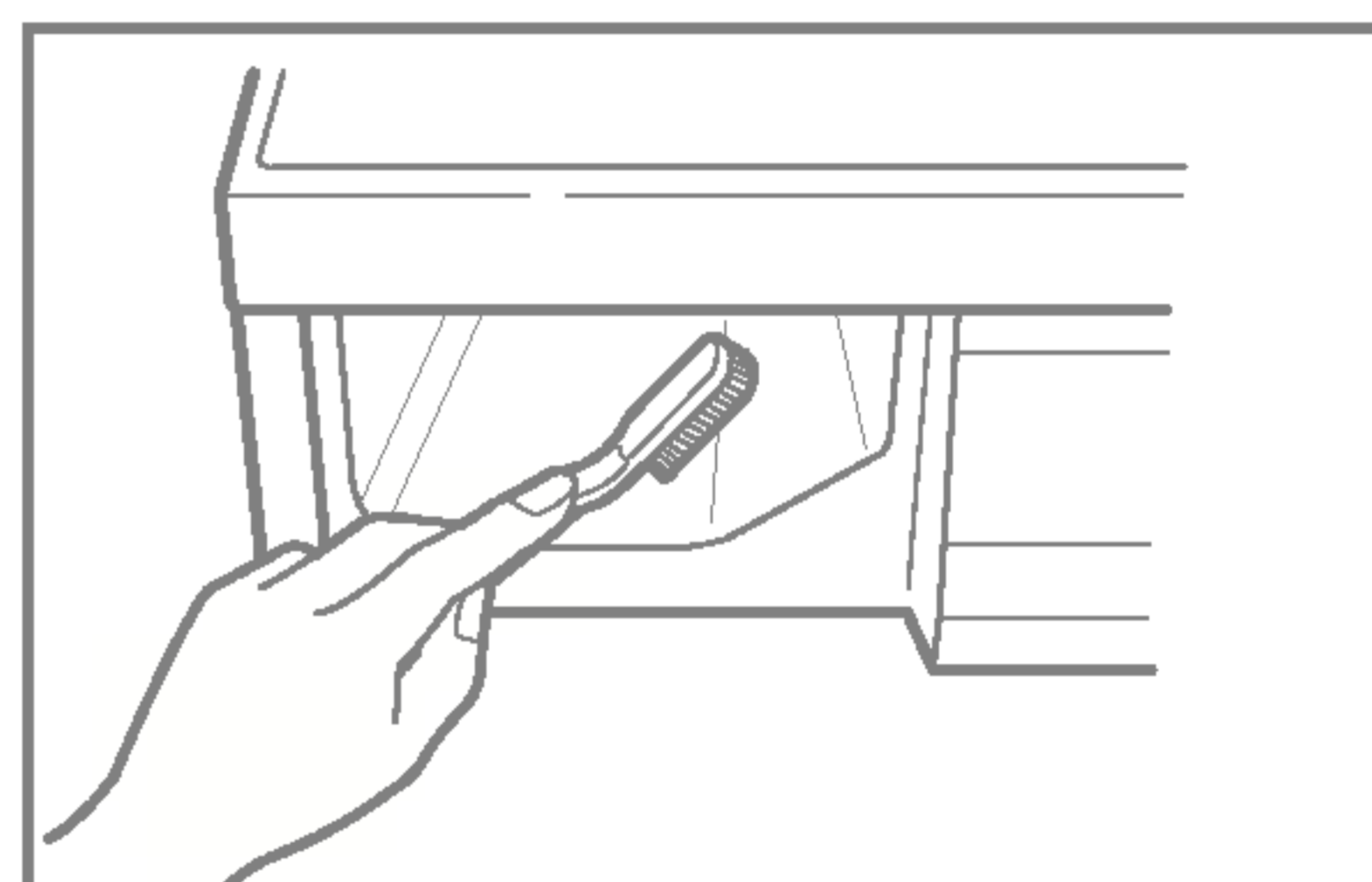
■ Reinigen van de verdeellade

- * Na een tijdje zullen de wasmiddelen en de wasverzachters sporen nalaten in de lade.
- De lade moet regelmatig onder stromend water gereinigd worden.
- Indien nodig kan de lade volledig uit de machine verwijderd worden door de klep naar beneden te drukken en de lade eruit te nemen.
- Om het reinigen te vergemakkelijken kan het bovenste gedeelte van het compartiment voor de wasverzachter verwijderd worden.



■ De holte van de lade

- * Het wasmiddel kan zich eveneens ophopen aan de binnenzijde van de holte. Deze moet regelmatig met een oude tandenborstel gereinigd worden.
- Wanneer u de lade gereinigd heeft, plaatst u ze terug op zijn plaats in de machine. Vervolgens voert u een spoelcyclus zonder wasgoed uit.



■ De wastrommel

- Als u in een gebied met hard water woont, kan er zich op den duur kalkaanslag vormen op plekken waar u het niet kunt zien en niet gemakkelijk kunt verwijderen. Na een tijd kan de kalkaanslag de machine verstoppelen en als dit niet goed in de gaten wordt gehouden, moet de machine worden vervangen.
- Hoewel de wastrommel uit roestvrij staal bestaat, kunnen er kleine roestvlekken ontstaan die worden veroorzaakt door kleine metalen voorwerpen (paperclips, veiligheidsspelden) die in de trommel zijn achtergebleven.
- De wastrommel moet af en toe worden gereinigd.
- Zorg, als u anti-kalkmiddel, verf of bleekmiddel gebruikt, dat deze geschikt zijn voor gebruik in een wasmachine.
- * Anti-kalkmiddel kan chemicaliën bevatten die delen van uw wasmachine kunnen beschadigen.
- * Verwijder eventuele vlekken met een reinigingsmiddel voor roestvrij staal.
- * Gebruik nooit staalwol.

■ De wasmachine reinigen

1. Buitenzijde

Een goede zorg voor uw wasmachine kan de levensduur in belangrijke mate verlengen.

De buitenzijde van de machine kan het beste worden gereinigd met warm water en een neutraal niet-agressief huishoudmiddel.

Poets gemorst waspoeder e.d. onmiddellijk af met een vochtige doek. Stoot niet tegen het oppervlak of bewerkt het niet met scherpe voorwerpen.

* BELANGRIJK: Gebruik geen methylalcohol, verdunners of gelijkaardige producten.

2. Binnenzijde

Droog na rond de flexibele ring in de opening van de wasmachinedeur en het glas. Deze plaatsen moeten altijd goed schoon zijn om een waterdichte afsluiting te kunnen garanderen.

Voer een volledige wascyclus met warm water uit.

Herhaal deze procedure indien nodig.

OPMERKING

Verwijder hardwaterafzettingen alleen met reinigingsmiddelen die wasmachineveilig zijn.

■ Voorzorgsmaatregelen voor de winter

Als de machine zich bevindt in een ruimte waar het kan vriezen of verplaatst wordt wanneer het vriest, moeten de volgende voorzorgsmaatregelen getroffen worden om te vermijden dat de wasmachine beschadigd wordt:

1. Sluit de watertoevoerkraan af.
2. Koppel de leidingen van de watertoevoer en de afvoer los, en laat ze leeglopen.
3. Steek de stekker van de elektrische stroomkabel in een goed geaard stopcontact.
4. Giet 3,8 liter van een niet-toxisch antivriesmiddel in de lege wastrommel. Sluit de deur.
5. Stel de centrifugeercyclus in en laat de wasmachine 1 minuut centrifugeren om al het water uit de machine af te voeren. Een beetje antivries zal in de machine blijven zitten.
6. Trek de stekker uit het stopcontact, droog de binnenzijde van de trommel, en sluit de deur.
7. Verwijder de verdeellade. Spoel al het water uit de compartimenten weg en maak ze droog. Plaats de lade terug.
8. Bewaar de machine rechtopstaand.
9. Om het antivriesmiddel na opslag uit de machine te verwijderen, laat u de machine een volle cyclus doorlopen met zeep zonder een . waslading toe te voegen.

toringsindex











* De wasmachine is voorzien van automatische veiligheidsfuncties die fouten tijdig detecteren, diagnosticeren en ook nog eens dienovereenkomstig reageren. Wanneer de machine niet naar behoren werkt of helemaal niet meer werkt, kan u de hiernavolgende punten nakijken vooraleer contact op te nemen met een servicepunt.

Symptoom	Mogelijke oorzaak	Oplossing
Rammelend geluid	<ul style="list-style-type: none"> • Vreemde voorwerpen zoals muntstukken of veiligheidsspelden kunnen in de trommel of in de pomp zitten. 	<p>Leg de wasmachine stil en controleer de trommel en de afvoerfilter.</p> <p>Als het geluid blijft voortduren nadat de wasmachine opnieuw werd opgestart, neem dan contact op met uw plaatselijke verdeler.</p>
Bonkend geluid	<ul style="list-style-type: none"> • Een zware lading kan een bonkend geluid produceren. Dit is meestal normaal. 	<p>Als het geluid doorgaat, is de wasmachine waarschijnlijk uit balans. Stop de machine en herverdeel de was.</p>
Trillend geluid	<ul style="list-style-type: none"> • Zijn alle vergrendelingsbouten en verpakkingen verwijderd? • Rusten alle stelvoetjes stevig op de grond? 	<p>Als u hem niet verwijderd heeft bij de installatie: zie "Installatie" voor het verwijderen van de vergrendelingsbouten. Waslading ongelijk verdeeld in de trommel. Stop de wasmachine en herverdeel de was.</p>
Waterlekkage	<ul style="list-style-type: none"> • De aansluiting van de toevoerleiding is los aan de zijde van het kraantje of aan de zijde van de wasmachine. • De afvoerleidingen van de woning zijn verstopt. 	<p>Controleer en draai de leidingaansluitingen vast.</p> <p>Ontstop de afvoerpijpen. Contacteer indien nodig een loodgieter.</p>
Te veel schuim		<p>Te veel wasmiddel of een verkeerd wasmiddel? De vorming van schuim kan waterlekkage veroorzaken.</p>
Het water komt niet of te traag in de machine	<ul style="list-style-type: none"> • Onvoldoende watertoevoer in de regio. • Watertoevoerkraan niet helemaal opgedraaid. • Watertoevoerleiding geplooid. • Filter van de toevoerleiding is verstopt. 	<p>Controleer een andere kraan in huis.</p> <p>Draai de kraan helemaal open.</p> <p>Leg de leiding recht. Controleer de filter van de toevoerleiding.</p>
Het water wordt niet of te traag uit de machine afgevoerd.	<ul style="list-style-type: none"> • De afvoerleiding is geklemd of verstopt. • De afvoerfilter is verstopt. 	<p>Reinig de afvoerleiding en leg hem recht. Reinig de afvoerfilter.</p>

toringsindex

Symptoom	Mogelijke oorzaak	Oplossing
De wasmachine wil niet starten.	<ul style="list-style-type: none"> • De stekker steekt niet in het stopcontact of de aansluiting is los. • De zekering is doorgeslagen, de stroomonderbreker is aangeslagen of er was een stroompiek. • De watertoevoer is niet aangesloten. 	<p>Zorg ervoor dat de stekker stevig in het stopcontact zit.</p> <p>Reset de stroomonderbreker of vervang de zekering. De capaciteit van de zekering niet verhogen. Indien het een probleem van overlading is, moet dit worden hersteld door een erkend elektricien. Draai de watertoevoerkraan open.</p>
De wasmachine wil niet centrifugeren.	<ul style="list-style-type: none"> * Controleer of de deur goed gesloten is. 	<p>Sluit de deur en druk de "Start/Pause"-knop in. Nadat u op de "Start/Pause"-knop gedrukt heeft kan het een aantal minuten duren vooraleer de kleding in de wasmachine begint te centrifugeren. De deur moet vergrendeld zijn vooraleer het centrifugeren kan beginnen.</p>
De deur gaat niet open.		<p>Wanneer de machine ingeschakeld is, kan de deur, om veiligheidsredenen, niet geopend worden. Wacht één of twee minuten vooraleer u de deur opent. Hierdoor heeft het elektrisch deurmechanisme voldoende tijd om de deur vrij te geven.</p>
De wascyclus wordt vertraagd.		<p>De wastijd kan verschillen naargelang de washoeveelheid, de druk van de waterleiding, de watertemperatuur en andere gebruiksvoorwaarden. Wanneer instabiliteit wordt vastgesteld of wanneer het programma voor de verwijdering van schuim actief is, zal de wastijd de verwachte tijd overschrijden.</p>

toringsindex

Symptoom	Mogelijke oorzaak	Oplossing
	<ul style="list-style-type: none"> • Onvoldoende watertoevoer in de regio • Watertoevoerkraan niet volledig open. • Knik in watertoevoerleiding. • De filter van de toevoerleiding is verstopt. 	<p>Controleer een ander kraantje in huis. Zet het kraantje helemaal open. Trek de leiding recht. Controleer de filter van de toevoerleiding.</p>
	<ul style="list-style-type: none"> • Afvoerleiding is geklemd of verstopt. • Afvoerfilter verstopt. 	<p>Reinig de afvoerleiding en trek ze recht. Reinig de afvoerfilter.</p>
	<ul style="list-style-type: none"> • Te kleine lading • Lading uit balans • Het toestel heeft een instabiliteitsdetectie- en correctiesysteem. Wanneer individueel zware artikelen zoals badkamer-matten, gordijnen, enz. in de machine geladen worden is het mogelijk dat het systeem de centrifugeercyclus onderbreekt of zelfs helemaal stopt wanneer vastgesteld wordt dat de instabiliteit te groot is, zelfs na verschillende pogingen om te centrifugeren. • Wanneer het wasgoed nog te nat is op het einde van de cyclus, breng dan kleine kledingstukken in de trommel om de balans te herstellen en herhaal de centrifugeercyclus. 	<p>Voeg 1 of 2 gelijksoortige artikelen toe om de lading in balans te brengen. Herschik de lading om het centrifugeren mogelijk te maken.</p>
	 <ul style="list-style-type: none"> • Is de deur geopend? 	<p>Sluit de deur. * Als "dE" niet vrijgegeven wordt, moet u contact opnemen met de verdeler.</p>
		<p>Trek de stekker uit het stopcontact en neem contact op met de verdeler.</p>
	<ul style="list-style-type: none"> • Als het teveel aan water te wijten is aan een defecte waterklep, dan krijgt u het volgende icoon "FE". 	<p>Draai de waterkraan dicht. Trek de stekker uit het stopcontact. Neem contact op met de verdeler.</p>
	<ul style="list-style-type: none"> • "PE" wordt getoond wanneer de sensor voor het waterpeil defect is. 	
	<ul style="list-style-type: none"> • Overbelasting in de motor. 	
	<ul style="list-style-type: none"> • Overbelasting in de motor. 	

Uw oude toestel wegdoen



1. Als het symbool met de doorgekruiste verrijdbare afvalbak op een product staat, betekent dit dat het product valt onder de Europese Richtlijn 2002/96/EC.
2. Elektrische en elektronische producten mogen niet worden meegegeven met het huishoudelijk afval, maar moeten worden ingeleverd bij speciale inzamelingspunten die door de lokale of landelijke overheid zijn aangewezen.
3. De correcte verwijdering van uw oude toestel helpt negatieve gevolgen voor het milieu en de menselijke gezondheid voorkomen.
4. Wilt u meer informatie over de verwijdering van uw oude toestel? Neem dan contact op met uw gemeente, de afvalophaaldienst of de winkel waar u het product hebt gekocht.

De garantie geldt niet in geval van:

- Voorrijkosten naar uw huis om u te leren het product te gebruiken.
- Als het product aangesloten is op een ander net dan het aangegeven op de plaat.
- Als de fout veroorzaakt is door ongeluk, nalatigheid, misbruik of bovenmachtige redenen.
- Als de fout veroorzaakt is door een ander dan het gewoon huishoudelijk gebruik of niet volgens de gebruikershandleiding.
- De gebruiksinstructies van het product aanpassen of de instelling van het product veranderen.
- Als de fout veroorzaakt is door ongedierte, zoals ratten, kakkerlakken, enz.
- Lawaai of vibratie als normaal beschouwd, zoals water afvoeren, centrifugeren of de inname van warm water.
- De installatie corrigeren, bijvoorbeeld, het product waterpas stellen of
- Het normale in de handleiding beschreven onderhoud.
- Verwijderen van vreemde voorwerpen/stoffen uit de machine, pomp of filter, zoals gruis, nagels, bh-beugels, knopen, enz.
- Verwijderen van zekeringen of veranderen van kabels of waterleidingen.
- Niet toegestane reparaties.
- Directe of indirecte schade aan persoonlijke eigendom veroorzaakt door eventuele gebreken aan dit apparaat.
- Als dit product voor commerciële doeleinden is, wordt hij niet gewaarborgd. (bijvoorbeeld, voor verkoop-en marketing activiteiten, zoals in openbare toiletten, sportscholen, hotels, enz.)

Garantievoorwaarden voor wasmachine

1. De garantietermijn begint met de aankoopdatum en duurt 24 maanden. Het begin van de garantietermijn geldt als bevestigd, wanneer de koper het aankoopbewijs (kwitantie/ kassabon) voorlegt samen met de door de verkoper ingevulde en ondertekende garantiekaart.
Het serienummer van het product moet overeenstemmen met het ingevulde nummer op de garantiekaart!
2. Tijdens de garantieperiode verhelpen wij gratis alle gebreken, indien aangetoond kan worden dat ze veroorzaakt zijn door fabricage- of materiaalfouten.
3. De garantie is niet van toepassing voor beschadigingen die voortkomen uit ondeskundige behandeling, het niet in acht nemen van de handleiding en normale slijtage. De garantie geldt ook niet voor versleten onderdelen en licht breekbare delen (zoals bijv. kijkvensters, glim- en gloeilampen).
Beschadigingen die het gevolg zijn van transport en ook de verzendings- en verpakingskosten vallen niet onder deze garantie.
4. De beslissing over herstelling, omruiling of vervanging is aan ons voorbehouden. Omgeruilde of vervangen onderdelen worden onze eigendom. Door herstelling of vervanging van onderdelen wordt de garantietermijn niet verlengd.
5. De garantie vervalt zodra herstellingen aan het het apparaat verricht worden door personen die niet voor service geautoriseerd zijn door LG Electronics en vervalt tevens zodra het apparaat ingezet wordt voor professionele doeleinden.
6. Het is noodzakelijk dat de originele verpakking bewaard wordt, om het apparaat voor herstelling zonder risico op beschadigingen te kunnen transporteren.
7. Om de garantie aan te spreken moet u zich wenden tot uw handelaar of een geautoriseerd servicecenter.
8. Andere aanspraken zijn uitgesloten! Indien delen van deze bepalingen ongeldig zijn, dan gelden ze naar inhoud. De geldigheid van de andere bepalingen wordt hierdoor niet beïnvloed.

Garantiecertificaat

Voor dit apparaat verlenen wij een garantie van 24 maanden!

Gedurende deze garantieperiode van 24 maanden verplichten wij ons ertoe uw apparaat gratis te herstellen of de vervangstukken gratis ter beschikking te stellen bij uw vakhandelaar, indien het niet meer naar behoren functioneert door fabricage- of materiaalfouten. Andere aanspraken zijn uitgesloten.

Voor het overige gelden de op de keerzijde vermelde garantiebepalingen!

Toesteltype : _____

Serienr :

Naam van de koper : _____

Aankoopdatum : _____

stempel/ handtekening van de handelaar



- **Protection contre le froissement**

Grâce à la rotation alternée du tambour, le froissement de la lessive est réduit au minimum.



- **Plus économique grâce au Système de Lavage Intelligent**
Il détermine le niveau d'eau optimum et le temps de lavage afin de minimiser la consommation d'énergie en eau et en électricité.



- **Verrouillage-Enfant**

Le système de "Verrouillage-Enfant" est conçu pour empêcher les enfants d'appuyer sur un bouton entraînant le changement de programme pendant le fonctionnement.



- **Système Anti-balourd**

En détectant la charge et l'équilibrage, il répartit uniformément la charge pour réduire le niveau de bruit pendant l'essorage.



- **Redémarrage automatique**

Si la machine s'arrête à cause d'une défaillance électrique, elle reprendra automatiquement son fonctionnement à partir de la position où elle s'était arrêtée.

Mises en garde	30
Spécifications	31
Installation.....	32
Précautions à prendre avant le lavage	38
Apport de lessive	39
Fonction	40
Comment utiliser votre lave-linge	41
Maintenance	48
Guide de dépannage	51
Termes de la garantie.....	54

LIRE TOUTES LES INSTRUCTIONS AVANT L'UTILISATION



Pour votre sécurité, les instructions contenues dans ce manuel doivent être rigoureusement suivies. Le non respect de ces instructions entraîne un risque d'incendie, d'explosion, de choc électrique, des dommages matériels, des blessures, ou de décès.

INSTRUCTIONS IMPORTANTES

AVERTISSEMENT : Afin de réduire le risque d'incendie, de choc électrique, ou de blessures pendant l'utilisation du lave-linge, prendre les précautions de base suivantes :

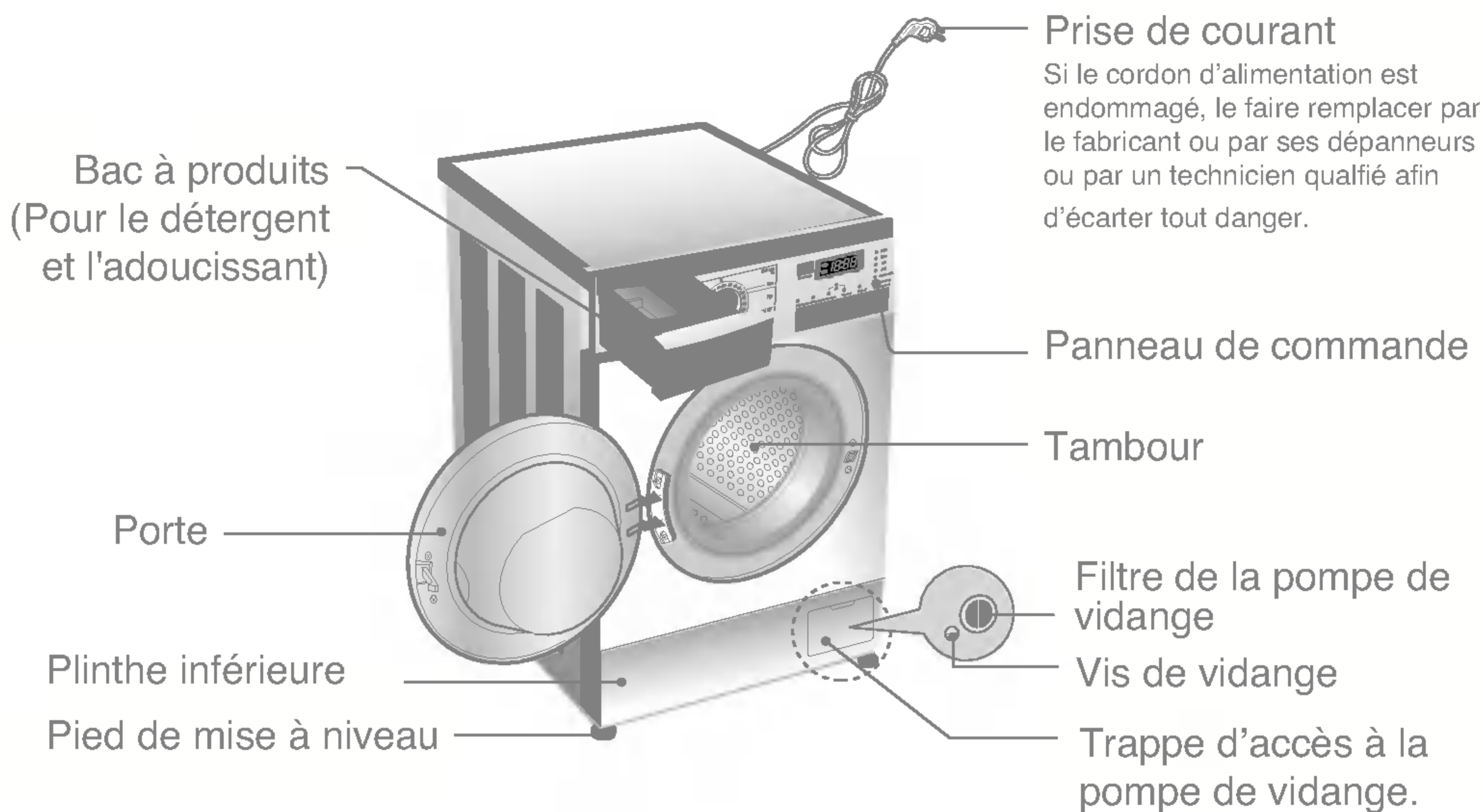
- Ne pas mettre les mains dans le lave-linge lorsqu'il est sous tension (touche Marche enfoncée).
- Ne pas installer ni stocker le lave-linge dans un endroit exposé aux intempéries.
- Ne pas toucher aux commandes.
- Ne pas réparer ni remplacer une pièce de la machine à laver . Ne pas effectuer d'autres entretiens que ceux spécifiquement recommandés par le manuel (voir pages 21 à 26). Même dans ce cadre, assurez vous de la bonne compréhension des instructions avant toute manipulation et renoncez y si vous n'avez pas les compétences nécessaires.
- Ne pas laisser de matériaux combustibles tels que des peluches, du papier, des chiffons, des produits chimiques, etc ... en dessous et autour de la machine.
- Une surveillance étroite est nécessaire si cet appareil est utilisé par ou près des enfants.
- Ne pas laisser les enfants jouer sur, avec ou à l'intérieur de la machine ou de tout autre appareil.
- Ne pas laisser la porte du lave-linge ouverte . Une porte ouverte peut inciter les enfants à se suspendre à la porte ou à se glisser à l'intérieur de la machine à laver.
- Ne jamais mettre la main dans la machine à laver quand elle est en mouvement. Attendre l'arrêt complet du tambour.
- Ne pas laver ni sécher des articles qui ont été nettoyés, lavés, trempés dans des substances combustibles ou explosives ou tachées par ces substances (telles que la cire, l'huile, la peinture, l'essence, les dégraissants, les solvants de nettoyage à sec, le kérosène, etc ...) qui peuvent s'enflammer ou exploser.
- Le processus de lessivage peut réduire le caractère ignifuge des tissus.
- Pour éviter cela, suivre soigneusement les instructions de lavage et de précaution du fabricant du vêtement.
- Ne pas fermer brusquement la porte de la machine à laver et ne pas essayer d'ouvrir la porte de force quand elle est verrouillée (Indicateur de verrouillage de la porte ON) pour ne pas endommager la porte de la machine à laver.
- Pour réduire le risque de choc électrique, il est nécessaire, avant toute maintenance ou nettoyage, de débrancher le cordon d'alimentation de la prise murale ou de couper l'alimentation de cette prise soit en retirant le fusible correspondant du tableau électrique, soit en déconnectant le disjoncteur.
- Ne jamais essayer de faire fonctionner cet appareil s'il est endommagé, s'il fonctionne mal, s'il est partiellement démonté, si des pièces sont cassées ou manquantes, ou si le cordon d'alimentation ou la prise murale sont endommagés

INSTRUCTIONS DE MISE A LA TERRE

Cet appareil doit être mis à la terre. En cas de mauvais fonctionnement ou de panne, la mise à la terre réduira le risque de choc électrique en fournissant un chemin de moindre résistance pour le courant électrique. Cet appareil est équipé d'un cordon comportant un conducteur de terre et une prise de terre

- Ne pas utiliser d'adaptateur et ne pas retirez la prise de terre.
- Si vous ne disposez pas d'une prise adaptée, consultez un électricien.

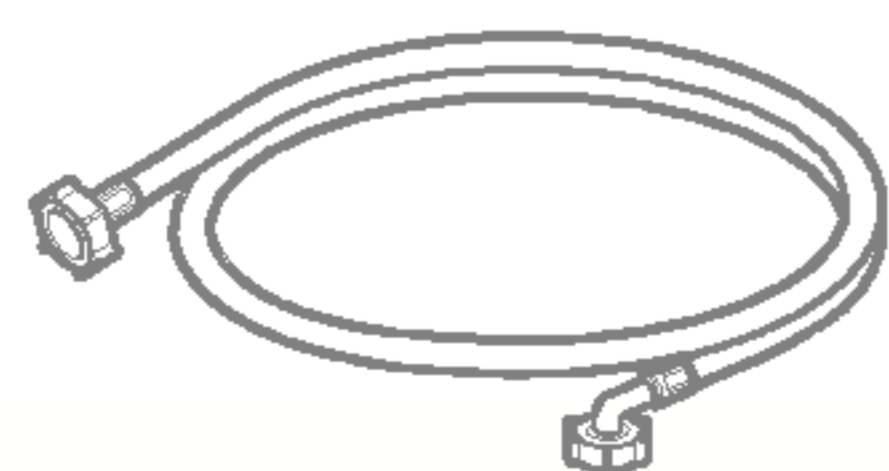
ATTENTION : Un mauvais branchement du conducteur de terre de l'équipement peut entraîner un risque de choc électrique. Si vous avez des doutes sur la mise à la terre correcte de l'appareil, faites appel à un électricien ou à un dépanneur qualifié. Ne pas modifier la fiche fournie avec l'appareil -si elle ne va pas dans la prise, faire installer une prise adaptée par un électricien qualifié.



- Nom : Lave-linge à chargement frontal
- Alimentation électrique : 220-240 V~, 50Hz
- Dimensions : 600 mm(L) x 550 mm(P) x 850 mm(H)
- Poids : 65 kg
- Capacité de lavage : 7 kg
- Watt Max. : 2100 W
- Consommation d'eau : 59 litres(8,4 litres/kg)
- Pression d'eau admissible : 0,3-10 kgf/cm² (30-1000kPa)
- Vitesse d'essorage : 0/400/600/800/1000 [WD-10380(5)FBB / WD-10381(6)FBB]
0/400/800/1000/1200 [WD-12380(5)FBB / WD-12381(6)FBB]
0/400/800/1000/1400 [WD-14380(5)FBB / WD-14381(6)FBB]

* L'apparence et les spécifications peuvent varier sans préavis dans le but d'améliorer la qualité des éléments.

■ Accessoires



Tuyau d'arrivée d'eau



Cié
(Pour le débridage du tambour
et le réglage des pieds)

Installer ou stocker dans un endroit qui ne soit pas exposé à des températures inférieures à 0°C ou aux intempéries. La mise à la terre de la machine doit respecter tous les normes et décrets gouvernementaux en vigueur.

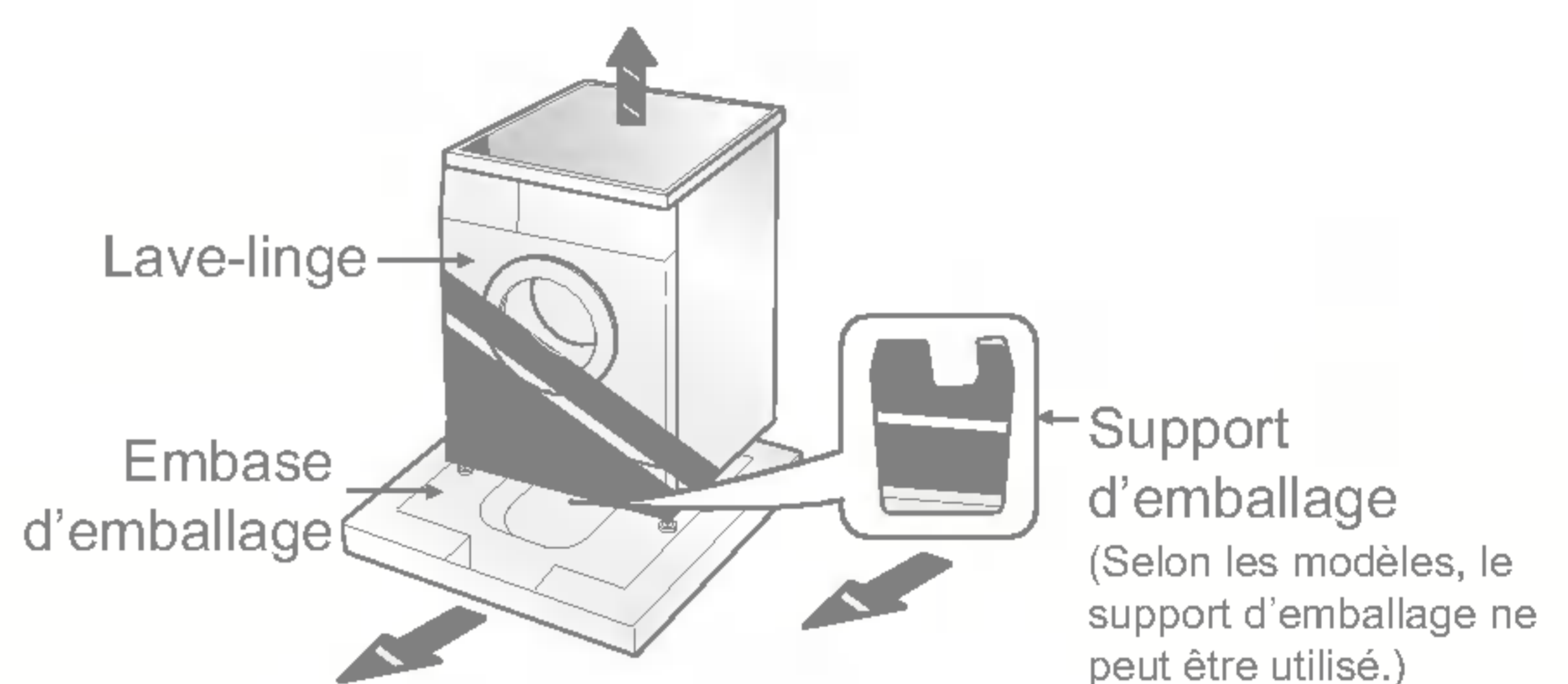
Dans certains pays sujets à des infections de cafards ou autres insectes, maintenez votre appareil électroménager et son environnement propre. Les dégâts causés par les cafards ou autres insectes ne seront pas pris en compte par la garantie.

■ Vis de bridage

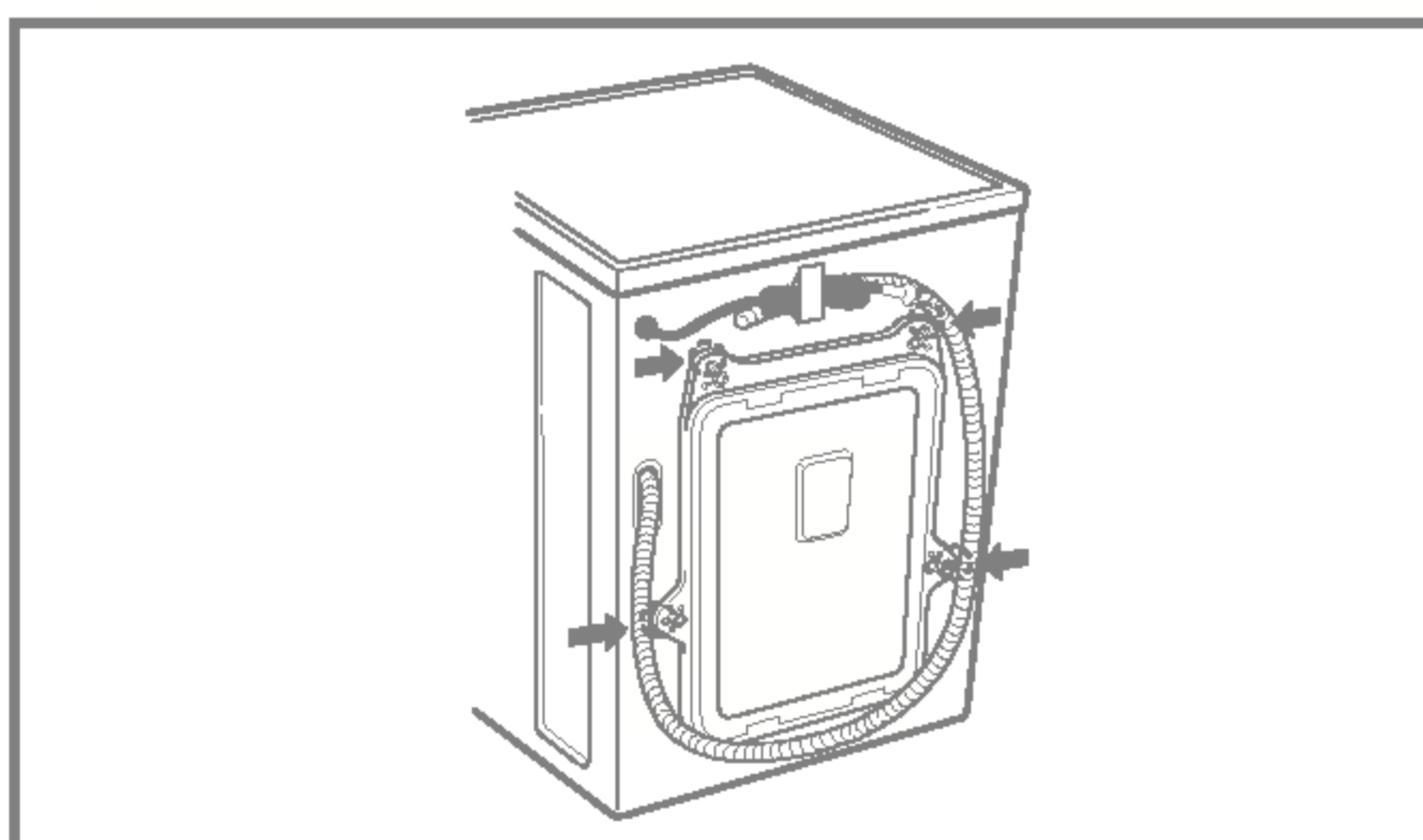
L'appareil est muni de vis de bridage afin de prévenir tous dommages internes pendant le transport.

- Enlever l'emballage puis démonter les vis et les écrous sécurisant le transport avant d'utiliser le lave-linge.

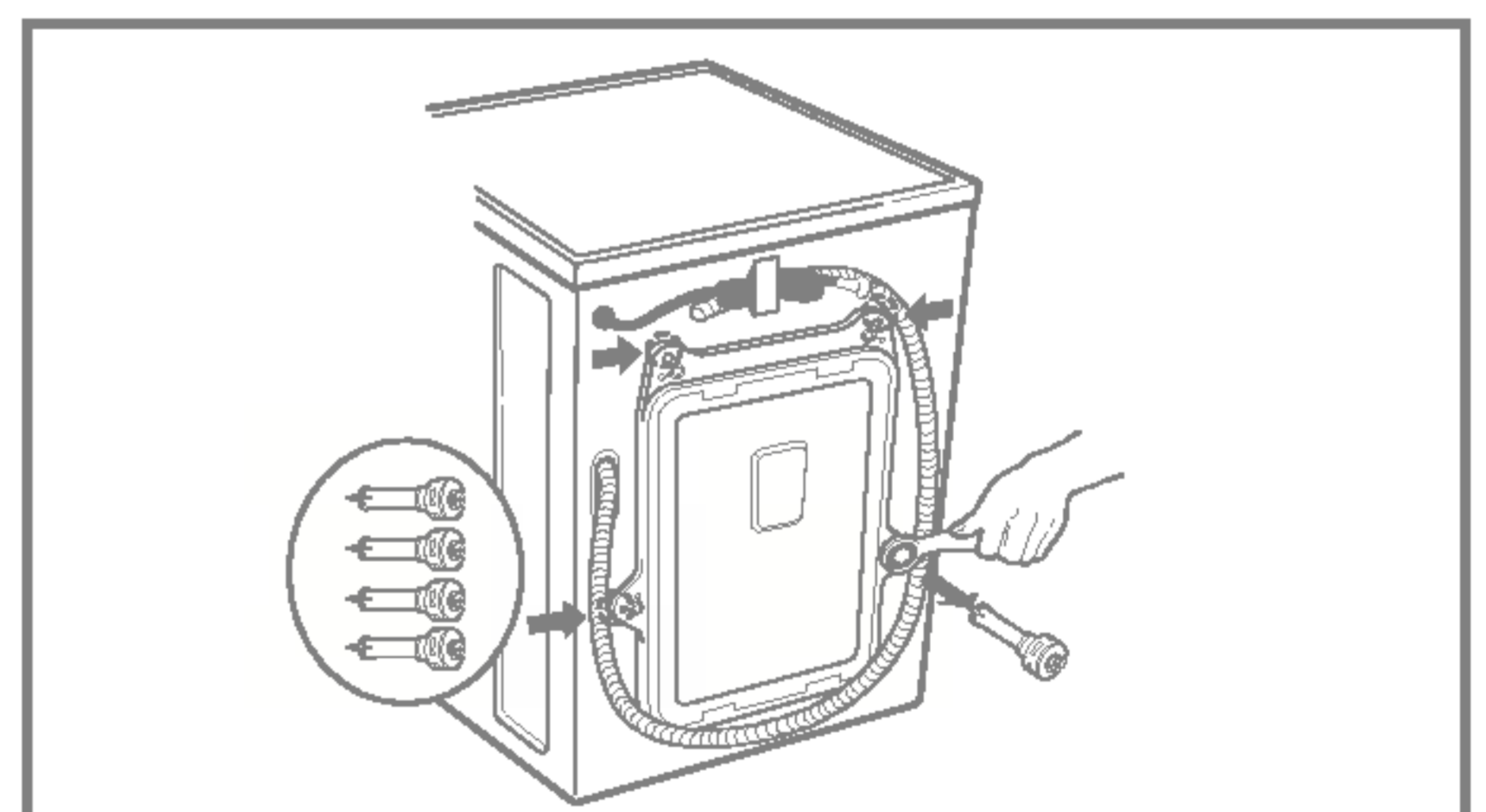
☞ Lors du déballage, enlever le support d'emballage placé au milieu de l'embase.



■ Dépose des vis de bridage

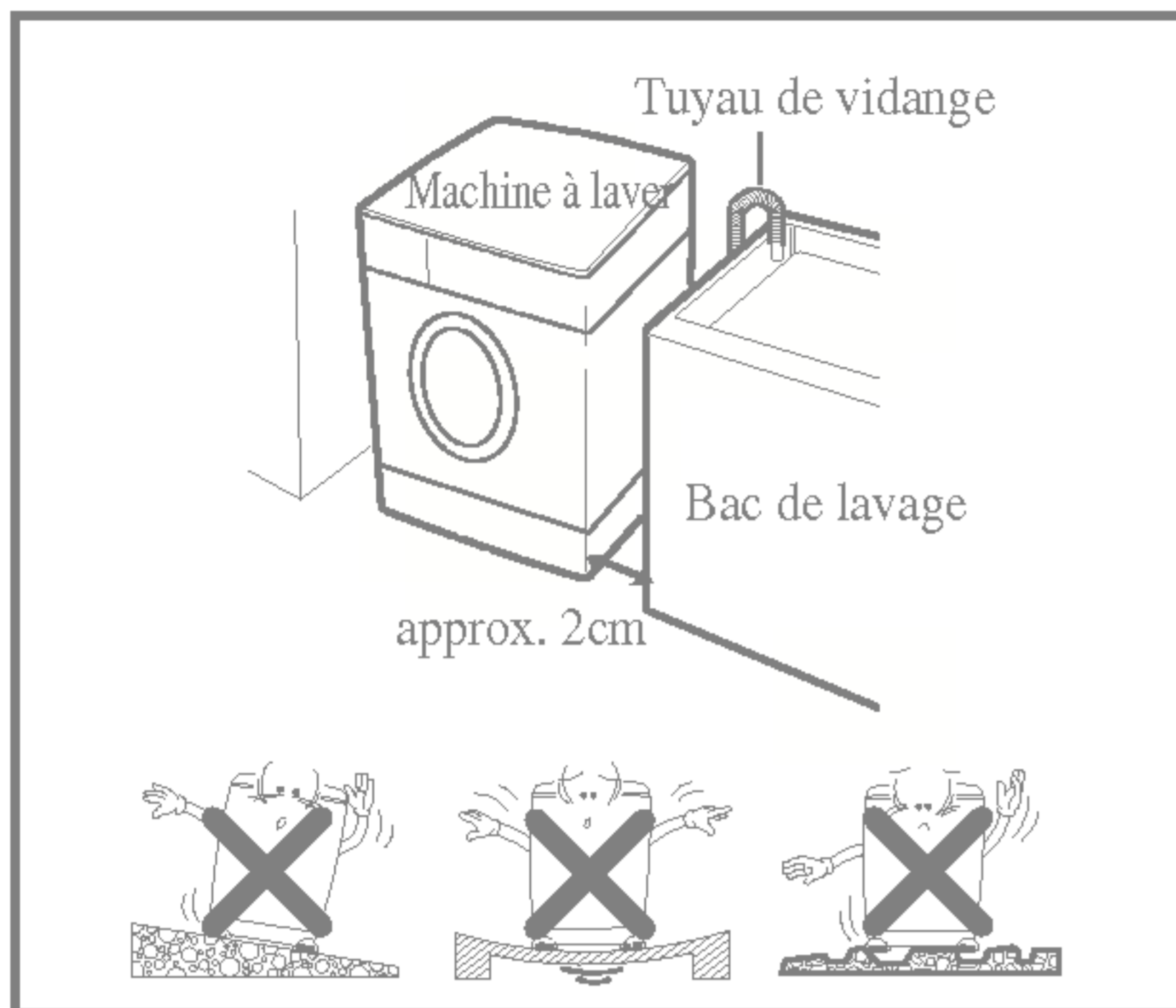


1. Les 4 vis spéciales sont serrées pour prévenir tous dommages internes pendant le transport. Avant de faire fonctionner la machine à laver, enlever les vis ainsi que les rondelles en caoutchouc.
- Ne pas les enlever pourrait provoquer une forte vibration, du bruit et un mauvais fonctionnement.
2. Dévisser les 4 vis à l'aide de la clé fournie cet effet (voir page 4).



3. Enlever les 4 vis ainsi que les rondelles en caoutchouc en tordant légèrement la rondelle. Garder les 4 vis et la clé pour une utilisation future.
- Conserver les vis de bridage pour les réinstaller en cas de transports ultérieurs.
4. Obturer les trous avec les capuchons fournis.

■ Emplacement nécessaire pour l'installation



Mise à niveau du sol :

La pente admissible sous la machine est de 1°

Prise de courant :

Elle doit être située sur le côté de la machine et respecter une distance de 1,5 mètres. Afin d'éviter les risques de surcharge il tient de ne brancher qu'un seul appareil à cette prise.

Dégagement supplémentaire :

A prévoir pour le mur, la porte et le sol
(10 cm : arrière / 2cm : côtés droit & gauche)

Ne jamais placer ni stocker de produits de lavage sur le dessus du lave-linge

■ Mise en place

Installer le lave-linge sur un sol dur et plat.

S'assurer de la libre circulation de l'air autour et sous la machine n'est pas entravée par un tapis, une carpe, etc.

- Ne jamais tenter de corriger les irrégularités du sol en glissant des cales en bois, en carton ou autres matériaux sous les pieds de la machine.
- S'il est impossible de placer le lave-linge ailleurs qu'à proximité d'une gazinière ou de toute autre source de chaleur, il est indispensable de placer entre les deux appareils un isolant thermique de (85 x 60cm) recouvert d'une feuille d'aluminium côté gazinière ou source de chaleur.
- Le lave-linge doit être installé dans des pièces où la température ne descend pas au-dessous de 0°C.
- S'assurer lors de l'installation du lave-linge qu'il est facilement accessible par un technicien en cas d'intervention.
- Le lave-linge mis en place, régler les quatre pieds à l'aide de la clé fournie (voir page 4) et s'assurer de la stabilité de l'appareil. Veiller à ce qu'un dégagement d'environ 20 mm soit respecté entre le panneau du lave-linge et le système d'évacuation de l'eau de vidange.

■ Raccordement électrique

1. Ne pas utiliser de rallonge ni de multi-prise.
2. Si le cordon d'alimentation est endommagé, le faire remplacer par le fabricant ou par ses dépanneurs ou par un technicien qualifié afin d'écartier tout danger.
3. Après utilisation, toujours débrancher la machine et fermer l'arrivée d'eau.
4. Connecter la machine à une prise avec mise à la terre conformément aux réglementations de câblage en vigueur.
5. La position de l'appareil doit permettre d'accéder facilement à la prise.

Ne confiez le réglage ou la réparation de cet appareil qu'à un technicien agréé par le fabricant. Les réparations effectuées par toutes personnes non-qualifiées peuvent provoquer des dommages ou de sérieuses avaries. Pour toute réparation, contactez le service après-vente.

Ne pas entreposer le lave-linge dans une pièce où la température est amenée à descendre sous 0°C. Les tuyaux gelés peuvent se fendre.

A températures négatives, la fiabilité des composants électroniques peut se trouver altérée.

Si le lave-linge est livré pendant l'hiver et que la température extérieure est négative : entreposez-le quelques heures à température ambiante avant de le mettre en marche.

AVERTISSEMENT concernant le cordon d'alimentation

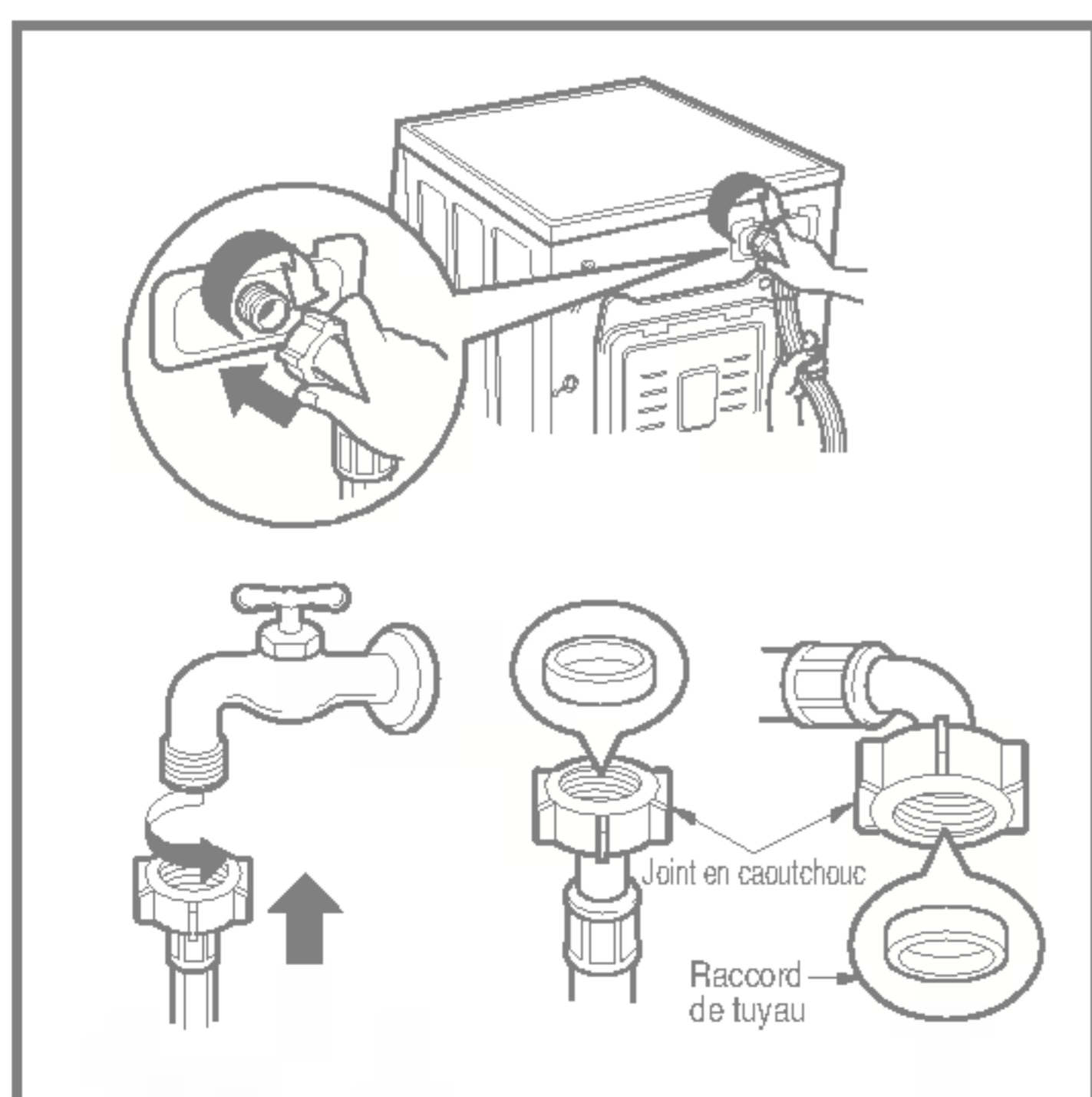
Pour la plupart des appareils électroménagers, il est conseillé d'effectuer le branchement sur un circuit dédié, c'est-à-dire une prise unique qui n'alimente que l'appareil en question et sur laquelle aucune autre prise ni aucun circuit de dérivation ne vient s'ajouter. Reportez-vous à la page des spécifications de ce manuel de l'utilisateur pour connaître les consignes adéquates. (voir page 4).

Ne surchargez pas les prises murales. Cela présente un danger, au même titre que des prises murales ou des rallonges disloquées ou endommagées, des cordons d'alimentations effilochés ou une gaine d'isolation électrique défectueuse ou craquelée. L'un ou l'autre de ces cas de figure pourrait être à l'origine d'une électrocution ou d'un incendie. Contrôlez régulièrement le cordon électrique de votre appareil électroménager. S'il paraît endommagé ou détérioré, débranchez-le, cessez d'utiliser votre appareil et demandez à un réparateur agréé qu'il remplace le cordon par un cordon strictement identique.

Protégez le cordon d'alimentation contre tout mauvais traitement physique ou mécanique en évitant par exemple de le vriller, de l'entortiller, de le pincer, de le coincer dans une porte ou de marcher dessus. Faites particulièrement attention aux branchements, aux prises murales et au point de sortie du cordon d'alimentation de l'appareil.

■ La machine à laver doit être connectée à la conduite d'eau principale par un jeu de tuyaux neufs. Ne jamais utiliser un jeu de tuyaux usagé.

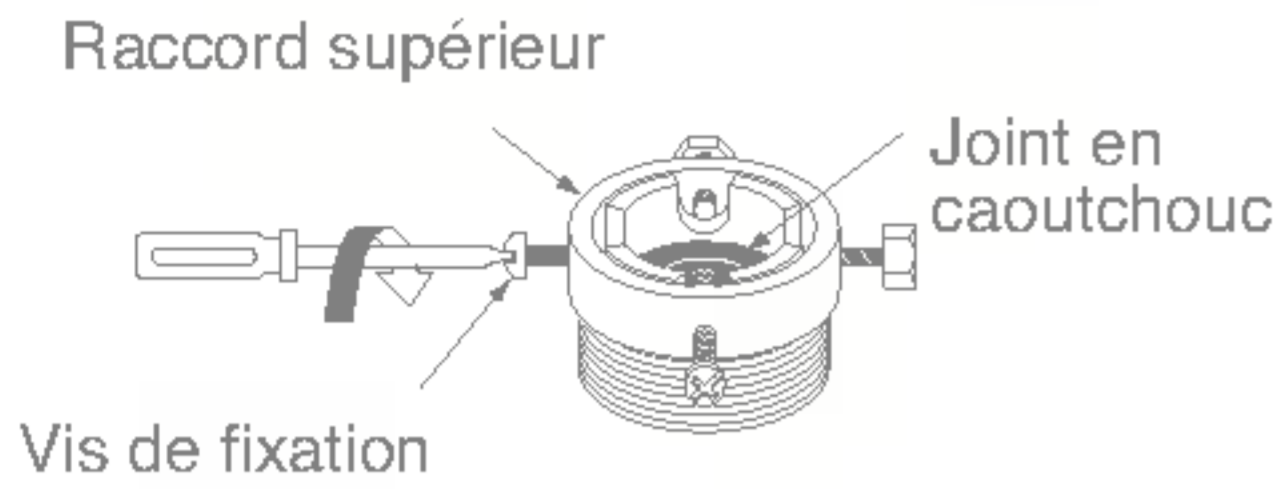
■ Connexion du tuyau d'alimentation en eau



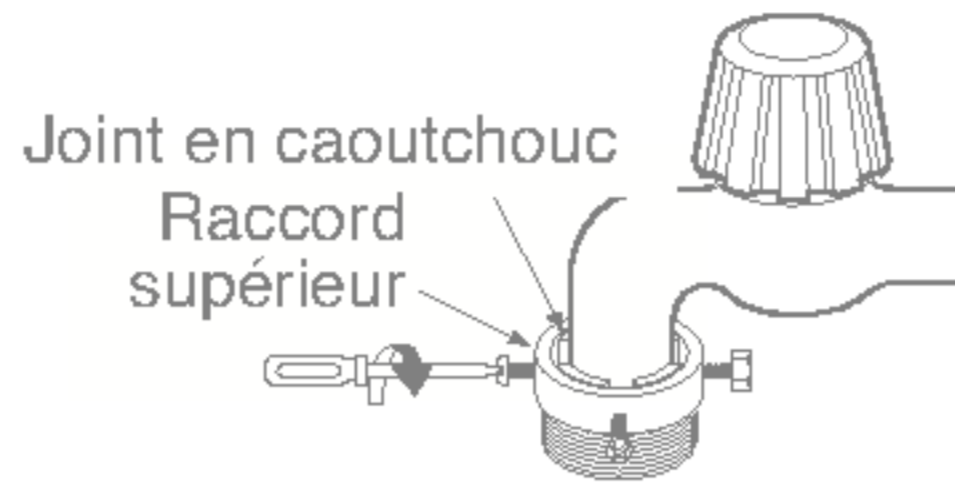
- ▶ La pression d'alimentation d'eau doit être comprise entre 30kPa et 1000kPa (0,3~10kgf/cm²).
- ▶ Ne pas tirer ni fausser le filetage lors de la connexion du tuyau d'admission à la valve.
- ▶ Si la pression d'arrivée d'eau est supérieure à 1000kPa, un dispositif de décompression devra être installé.
- Deux joints sont fournis avec le tuyau d'arrivée d'eau dans le raccord de la valve afin de prévenir les fuites d'eau.
- Vérifier l'étanchéité des connexions de la machine à laver en ouvrant le robinet d'arrivée d'eau au maximum
- Vérifier périodiquement l'état du tuyau et remplacer le si nécessaire.
- S'assurer que le tuyau n'est pas tordu, plié ou écrasé.

■ Robinet normal sans filetage et tuyau d'arrivée d'eau à visser

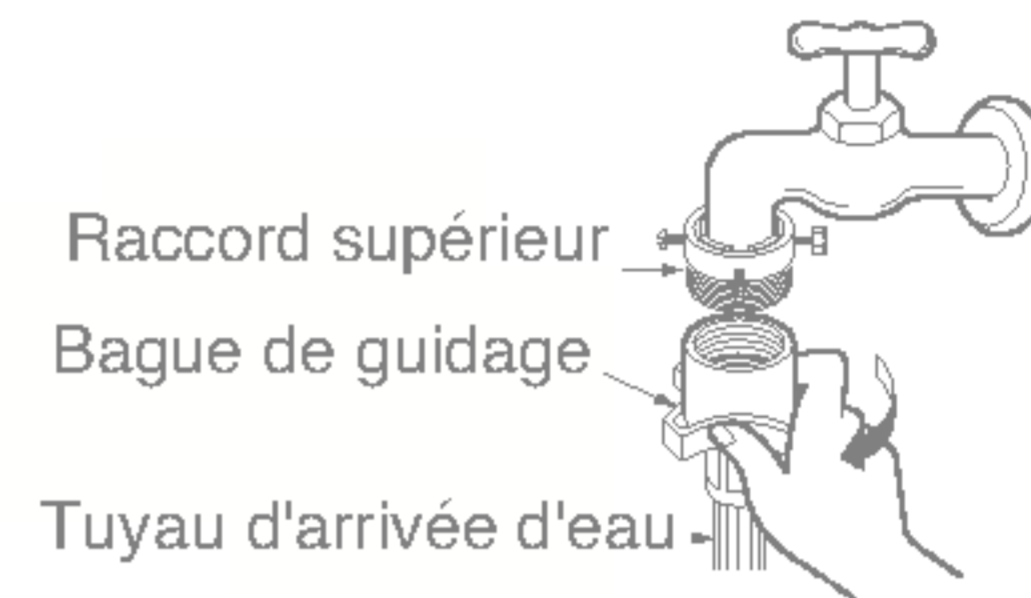
1. Dévisser la vis de fixation pour connecter le raccord au robinet.



2. Pousser le raccord vers le haut jusqu'à ce que le joint en caoutchouc soit en contact intime avec le robinet. Serrer les 4 vis.

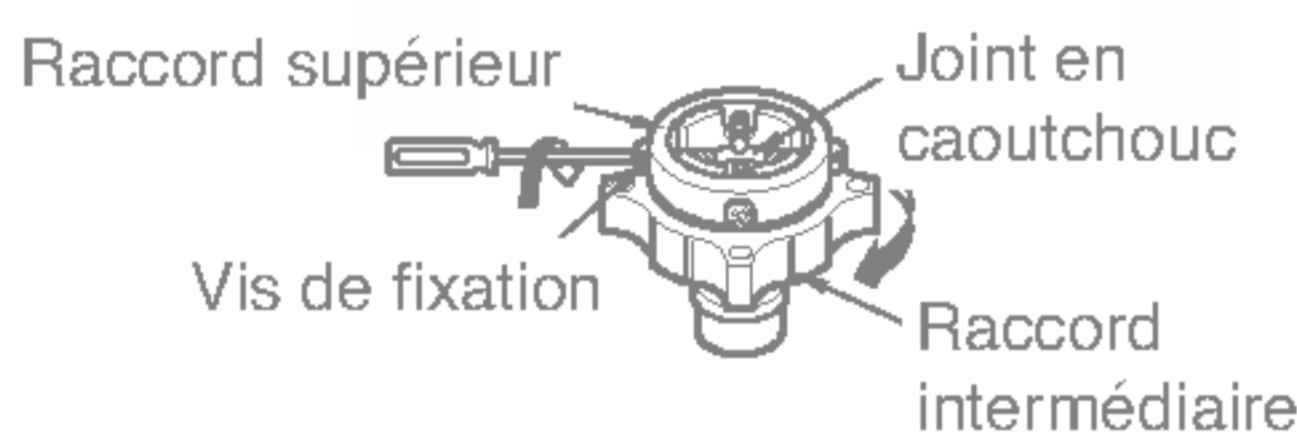


3. Pousser le tuyau d'arrivée d'eau vers le haut de telle sorte que le joint en caoutchouc placé dans le tuyau soit en contact avec le robinet puis le serrer en vissant vers la droite.

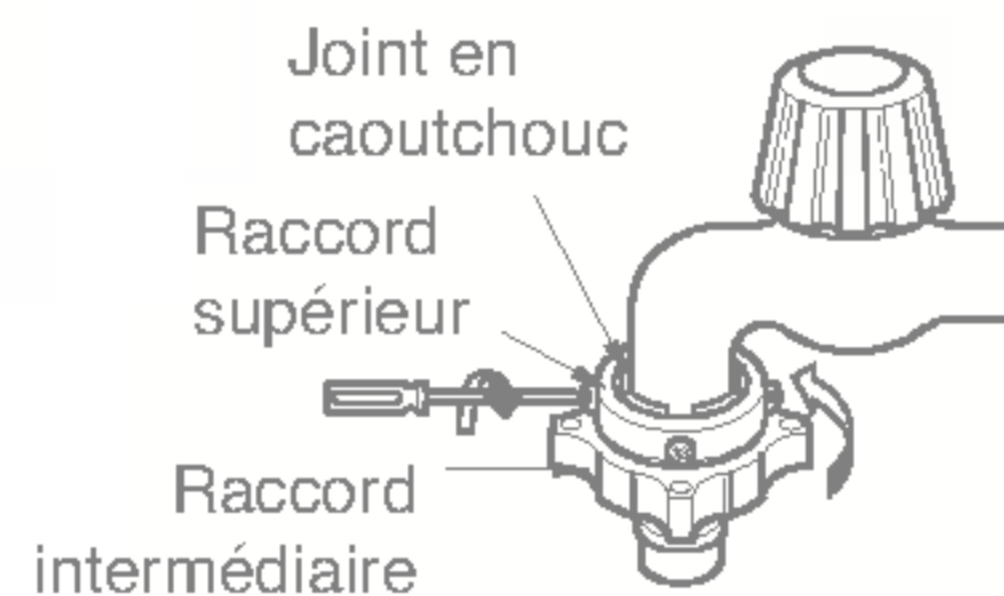


■ Robinet normal sans filetage et tuyau d'arrivée d'eau à branchement rapide

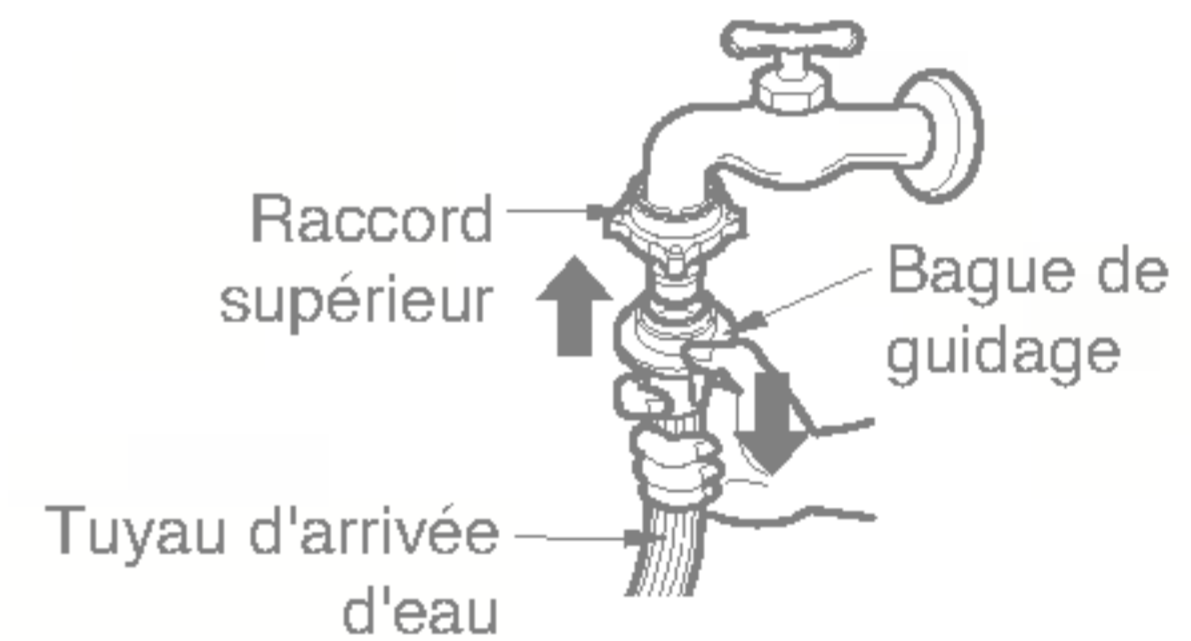
1. Desserrer la vis du raccord supérieur.



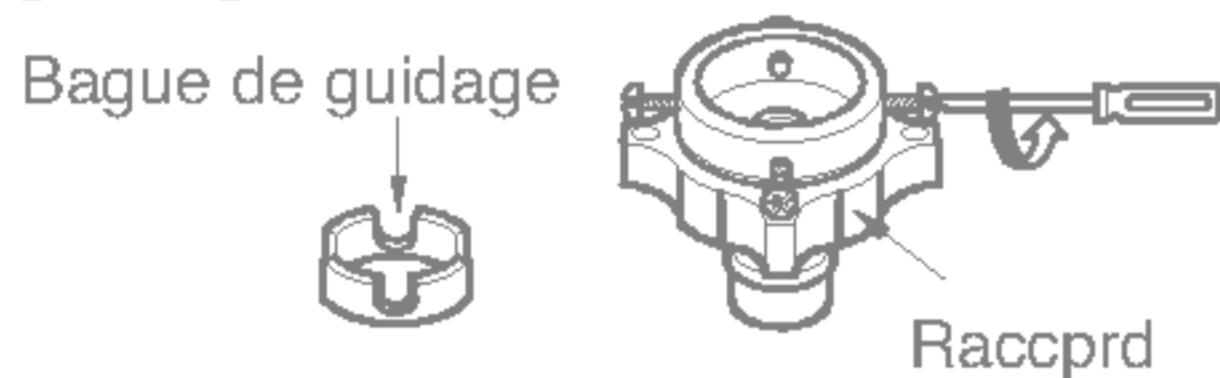
2. Pousser le raccord supérieur vers le haut jusqu'à ce que le joint en caoutchouc soit en contact avec le robinet. Serrer les 4 vis.



3. Brancher le tuyau d'arrivée d'eau au raccord intermédiaire tout en poussant la bague de guidage vers le bas.

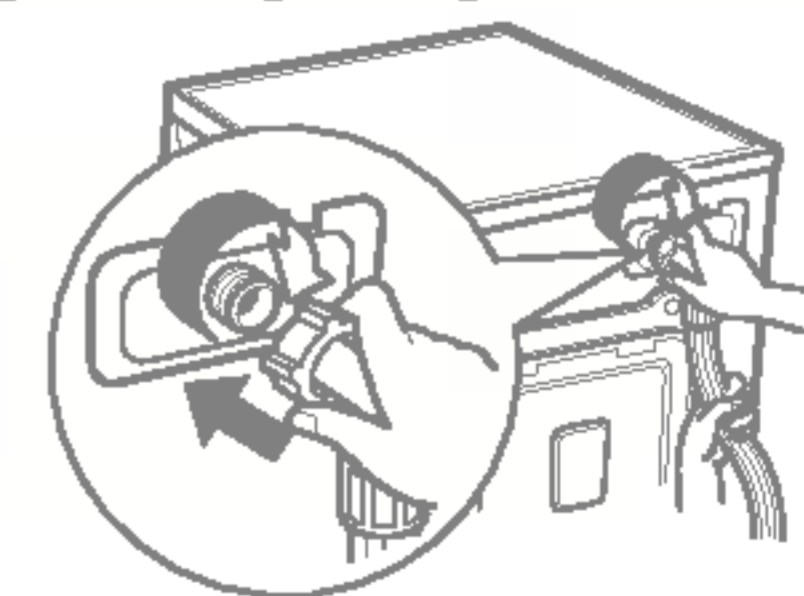
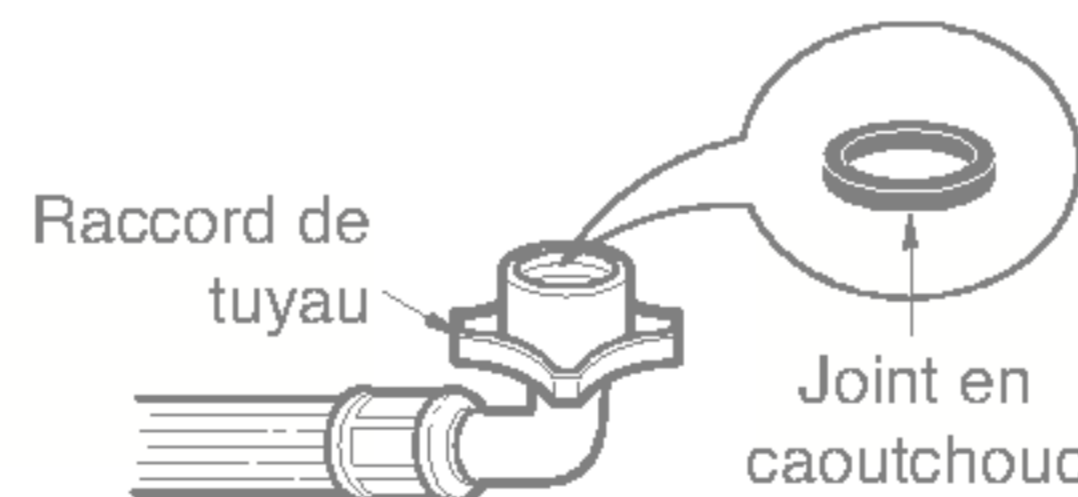


• Si le diamètre du robinet est trop grand, déposer la bague de guidage.



- Tourner le raccord intermédiaire afin d'éviter toute fuite d'eau.
- S'assurer que le joint en caoutchouc est à l'intérieur du raccord de tuyau.

- Pour débrancher le tuyau d'arrivée d'eau du raccord intermédiaire, fermer le robinet puis tirer le tuyau d'arrivée d'eau vers le bas tout en poussant la bague de guidage vers le bas.



- Le lave-linge est livrée avec un branchement d'eau froide uniquement.
- S'assurer que le tuyau n'est pas tordu, plié ou écrasé.

Utilisation d'un robinet horizontal

Robinet horizontal



Robinet avec rallonge

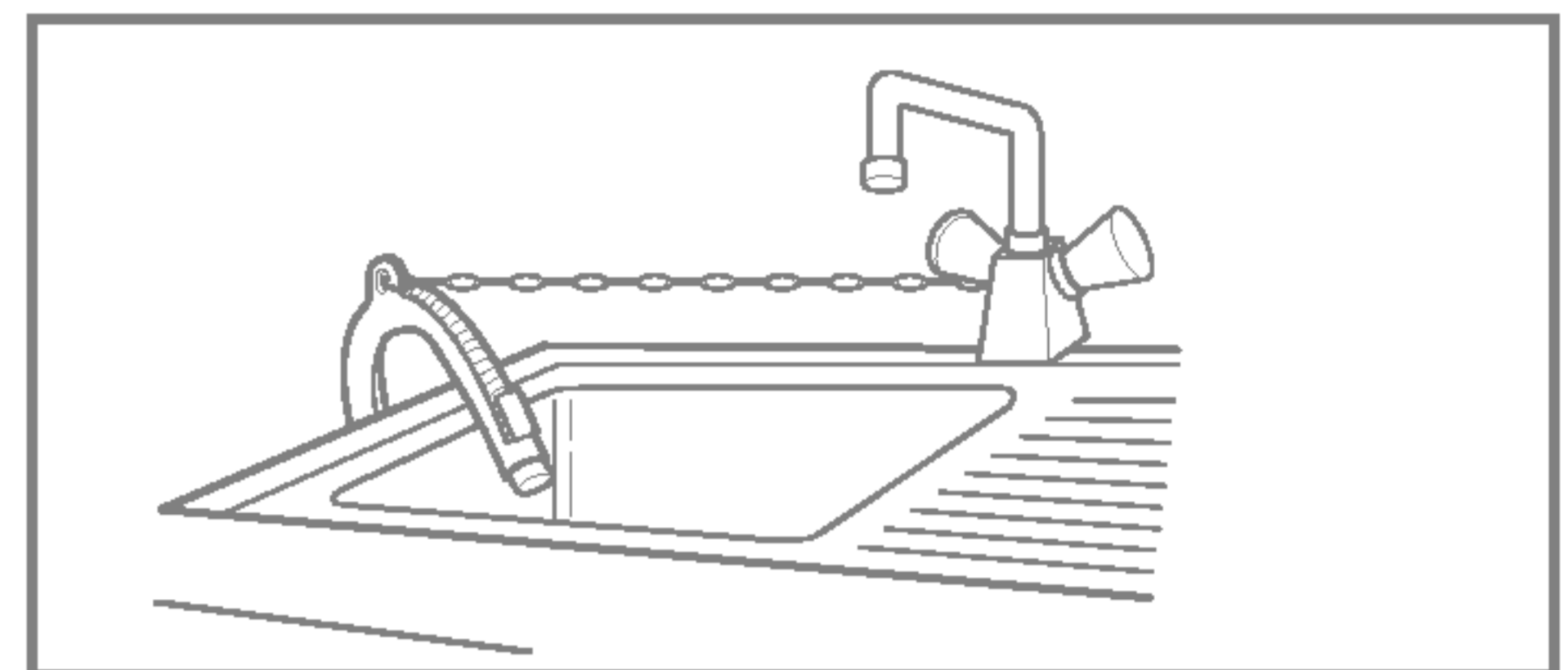
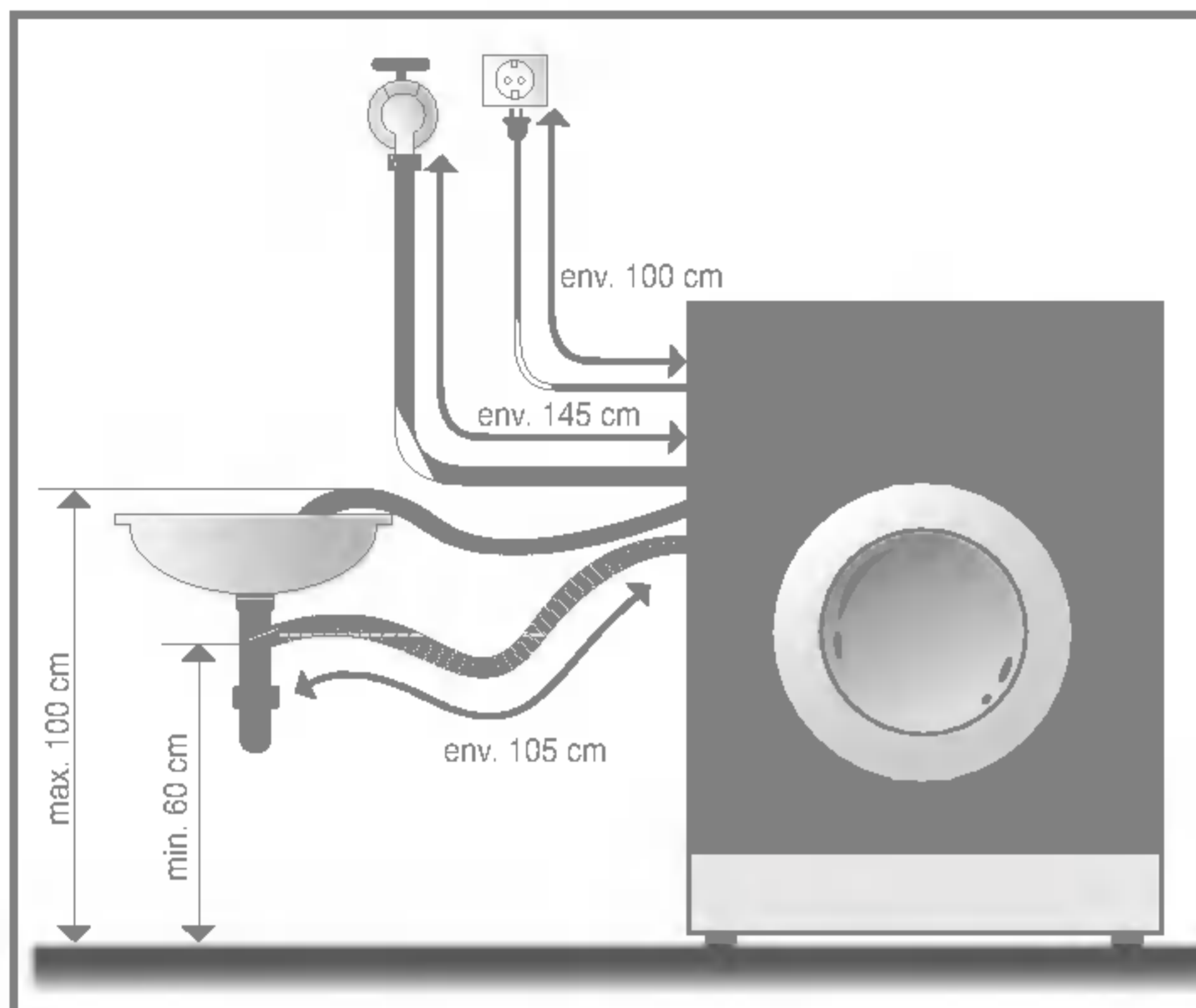


Robinet à section carrée

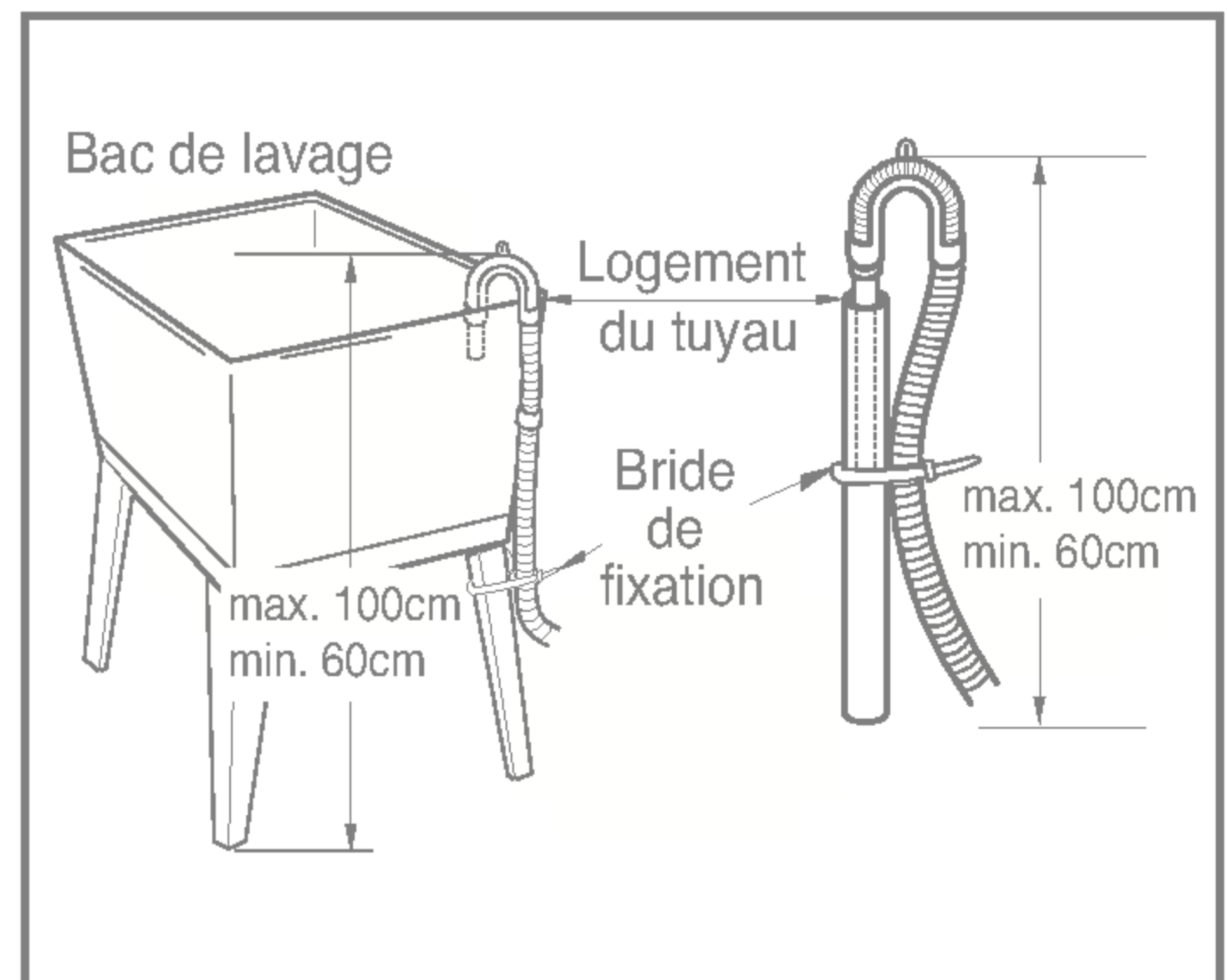
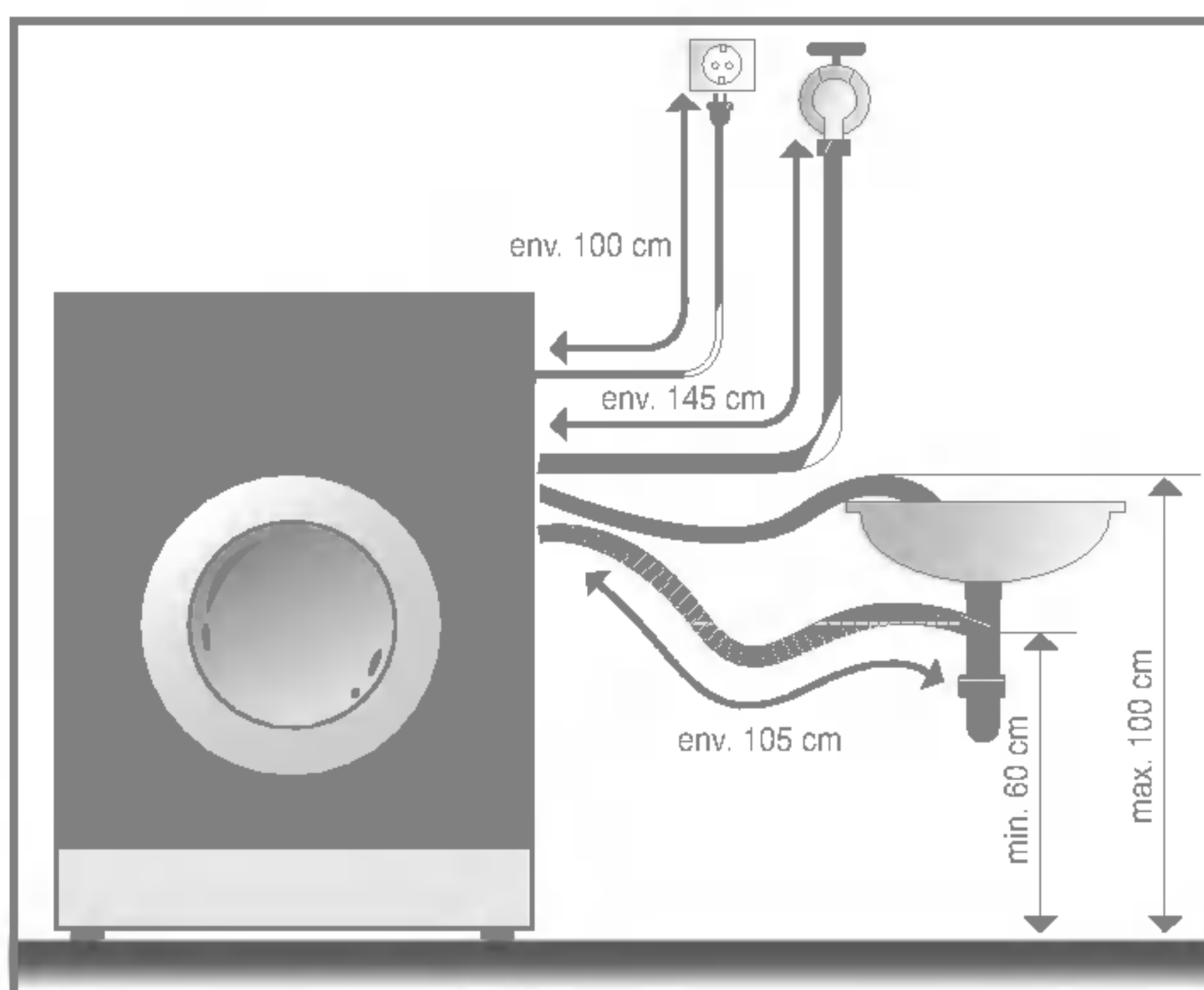


Ce lave-linge n'est pas conçu pour être utilisé en environnement instable, tel que dans les avions, les caravanes etc. Avant de partir en vacances ou lorsque le lave-linge ne sera pas utilisé durant une période prolongée, fermez le robinet d'arrivée d'eau, surtout si la pièce ne dispose pas de bouche d'évacuation d'eau.

■ Installation du tuyau de vidange

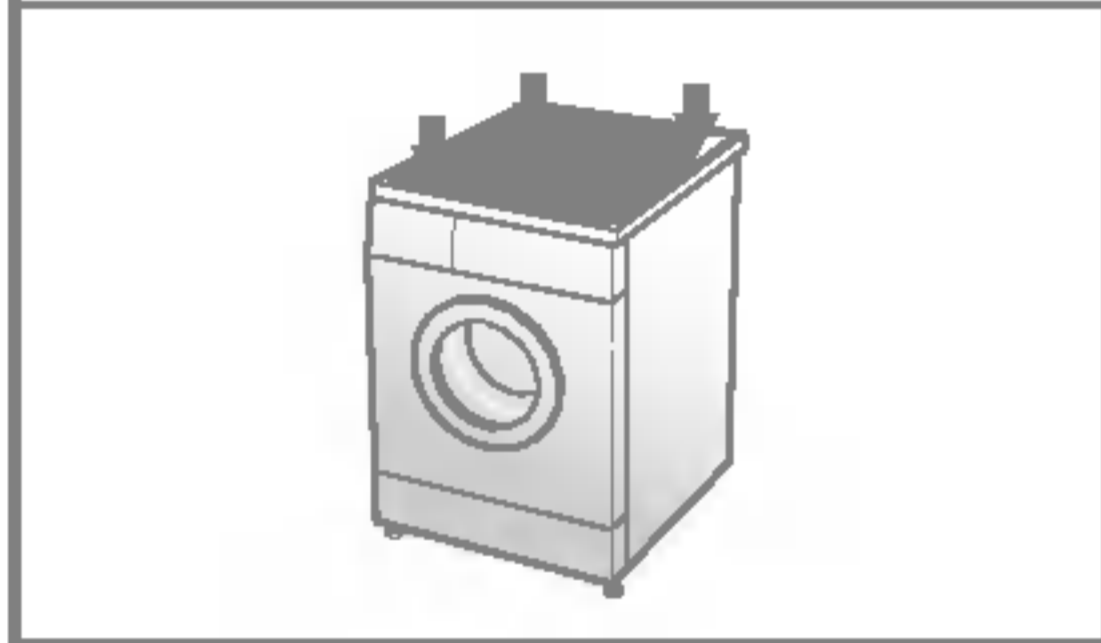
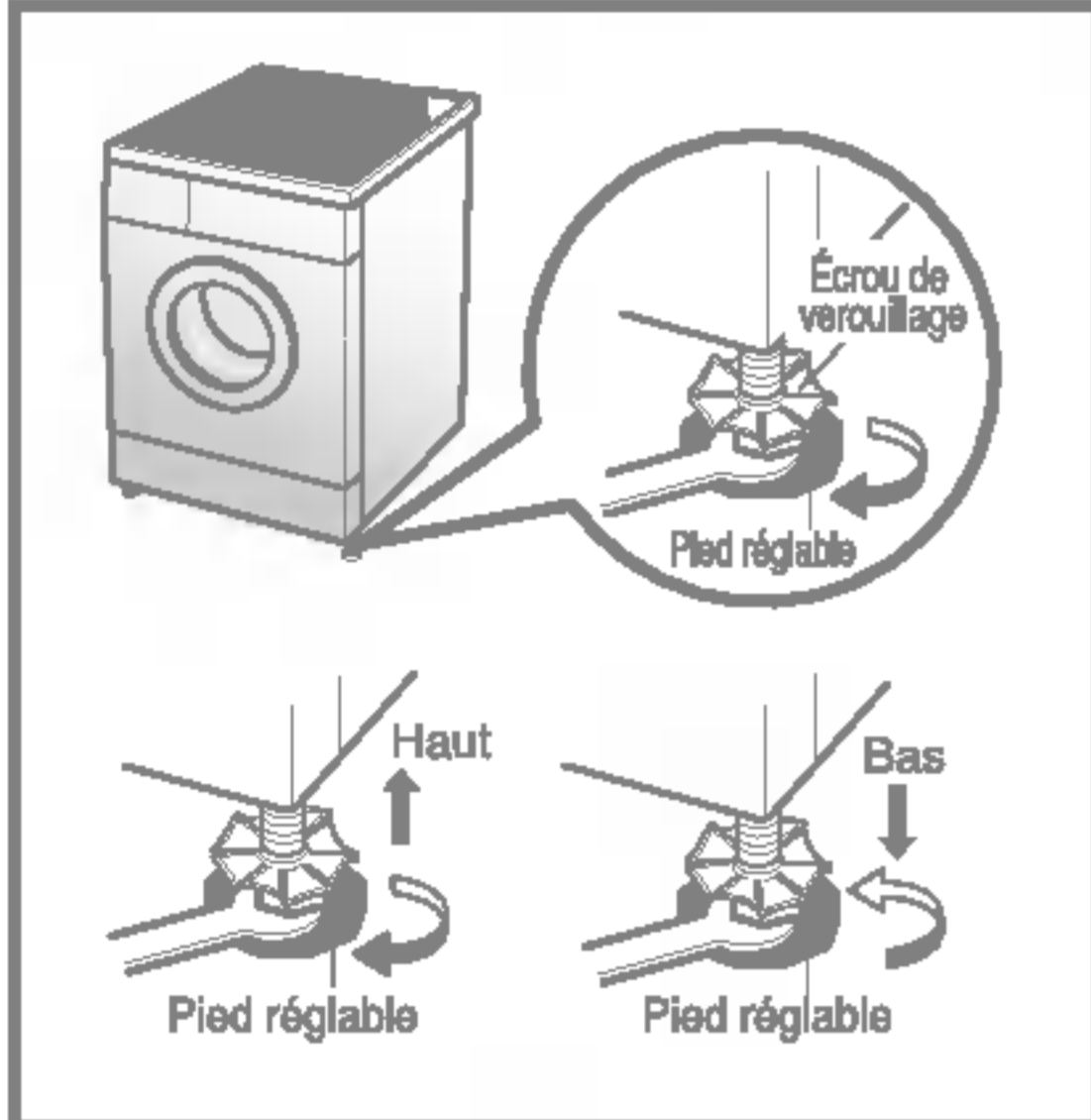
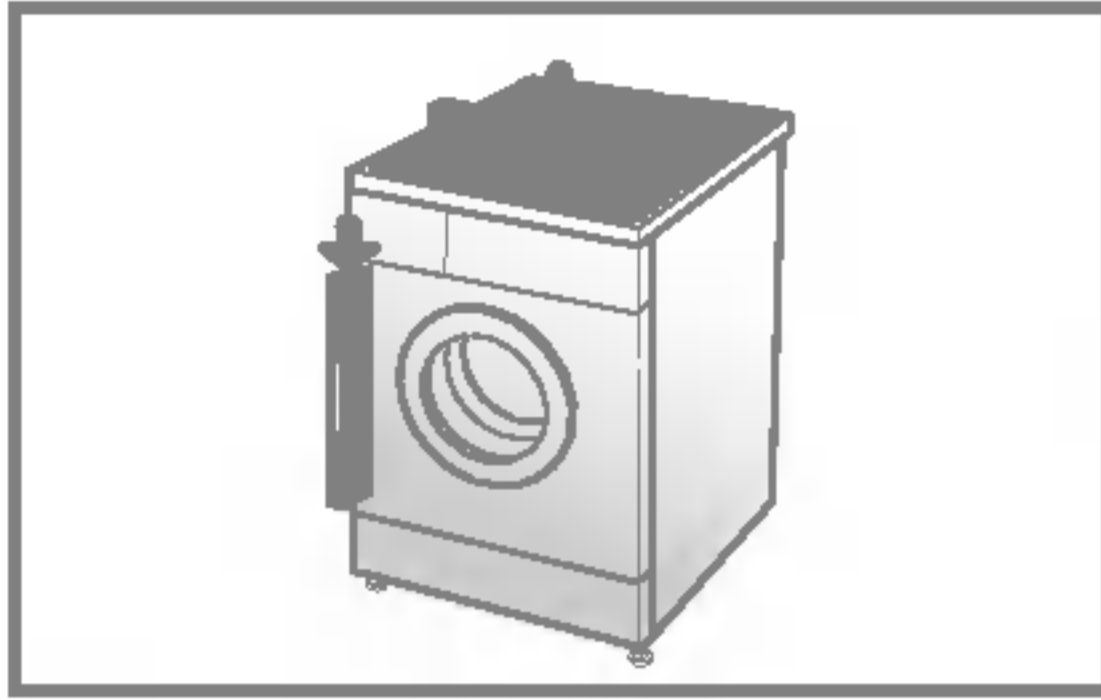


- Maintenir solidement le bac du tuyau de vidange avec un lien lorsque vous l'installez.
- Une fixation appropriée du tuyau de vidange protégera le sol des dommages dus à une fuite d'eau.



- Le tuyau de vidange ne devra pas être placé à plus de 100 cm au dessus du sol.
- Une fixation appropriée du tuyau de vidange protégera le sol des dommages résultant d'une fuite d'eau.
- Si le tuyau de vidange est trop long, ne pas l'installer. Le substituer par un plus court afin d'éviter un bruit anormal.

■ Réglage de niveau



1. Pour réduire les vibrations et les bruits excessifs, installer la machine sur un sol stable et à niveau, de préférence dans un coin de la pièce.

REMARQUE Un plancher en bois ou surélevé peut provoquer des vibrations excessives ou des erreurs d'équilibrage de charge.

2. Si le sol est inégal, régler les pieds de mise à niveau (ne pas insérer de cales de bois, etc ... sous les pieds). S'assurer que les quatre pieds sont stables et reposent sur le sol. Vérifier ensuite que l'appareil est parfaitement à niveau (utiliser un niveau à bulle d'air).

※ *Après le réglage des pieds, serrer l'écrou de blocage en tournant dans le sens inverse des aiguilles d'une montre.*

REMARQUE Dans le cas où la machine est installée en hauteur, elle doit être solidement amarée afin d'éviter tout risque de chute.

※ *Vérification en diagonale*

Si on appuie sur les bords de la plaque supérieure de la machine à laver en diagonale, la machine ne doit absolument pas bouger d'un pouce vers le haut ni vers le bas (Veillez à vérifier les deux directions) Si la machine bouge quand on pousse la plaque supérieure de la machine en diagonale, réajuster les pieds.

■ Sols en béton

- La surface d'installation doit être propre, sèche et à niveau.
- Installer le lave-linge sur un sol dur et plat.

■ Carrelage (Sols glissants)

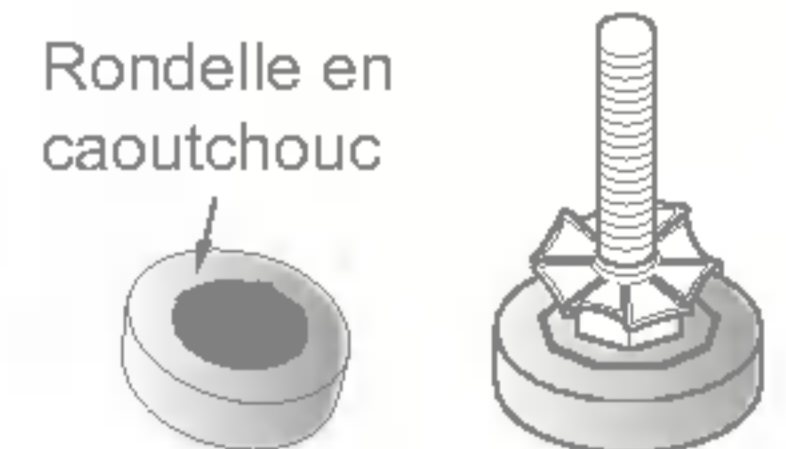
- Découpez un adhésif anti-dérapant en deux morceaux de 70X70mm. Collez les sur le sol aux emplacements prévus des pieds de la machine. Placez l'appareil et régler les pieds pour qu'ils soient à niveau.

■ Parquets

- Les parquets sont particulièrement sensibles aux vibrations.
- Pour éviter les vibrations nous vous recommandons de placer des rondelles en caoutchouc d'au moins 15 mm d'épaisseur sous chaque pied.
- Si possible installer la machine dans un angle de la pièce à l'endroit le plus stable.

※ *Insérer les rondelles de caoutchouc pour réduire les vibrations.*

※ *Vous pouvez vous procurer les rondelles de caoutchouc en les commandant au SAV de LG sous la référence 4620ER4002B.*



- Un positionnement et une mise à niveau approprié du lave-linge assurent un fonctionnement fiable et durable du lave-linge.
- La machine doit être absolument horizontale et être stable.
- Le lave-linge ne doit pas « basculer » lors d'une pression sur les angles supérieurs.
- La surface d'installation doit être propre, sans cire ni autres produits d'entretien des sols.
- Veillez à ce que les pieds restent sec. Dans le cas contraire, l'appareil pourrait glisser.

Précautions à prendre avant le lavage

■ Avant la première utilisation

Sélectionnez un cycle (Coton 60°C, mettre une demi dose de détergent) et faire tourner l'appareil à vide. Cela permettra d'évacuer les éventuels résidus de fabrication.

■ Précautions à prendre avant le lavage

1. Etiquettes d'entretien

Chercher l'étiquette d'entretien sur vos vêtements. Vous connaîtrez ainsi la composition du textile et la façon de le laver.

2. Tri

Pour un meilleur résultat, trier les vêtements. Préparer les charges qui peuvent être lavées avec le même cycle de lavage. La température de l'eau et la vitesse d'essorage varient en fonction des différents textiles. Séparer toujours les cotons foncés des cotons clairs et du blanc. Laver les couleurs séparément pour éviter qu'elles ne déteignent sur les blancs. Si possible, ne pas laver d'articles très sales avec des articles peu sales.

Salissure (Très sale, Normal, peu sale) : Séparer les vêtements en fonction du degré de salissure.

Couleurs (Pâles, Clairs, Foncés) : Séparer le linge blanc et le linge de couleur.

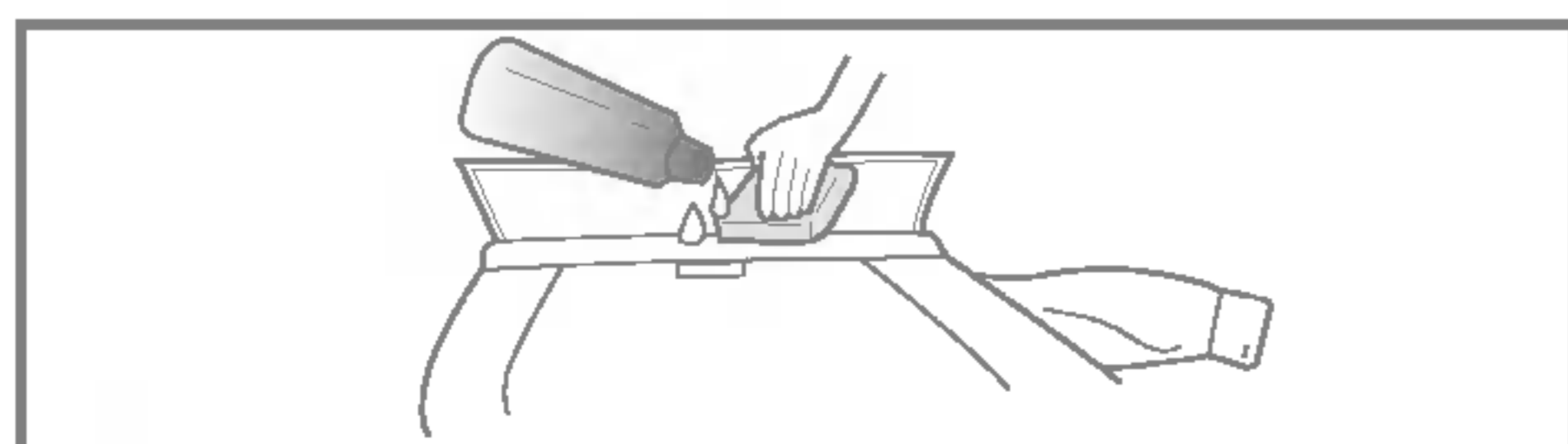
Peluche (Textiles pelucheux, Textiles, capteurs) : Laver séparément les textiles pelucheux et les textiles capteurs de peluche.

Textiles pelucheux : tissu éponge, serviettes de toilette, langes

Textiles capteurs de peluches : synthétiques, velours côtelés, chaussettes

3. Précautions à prendre avant le chargement

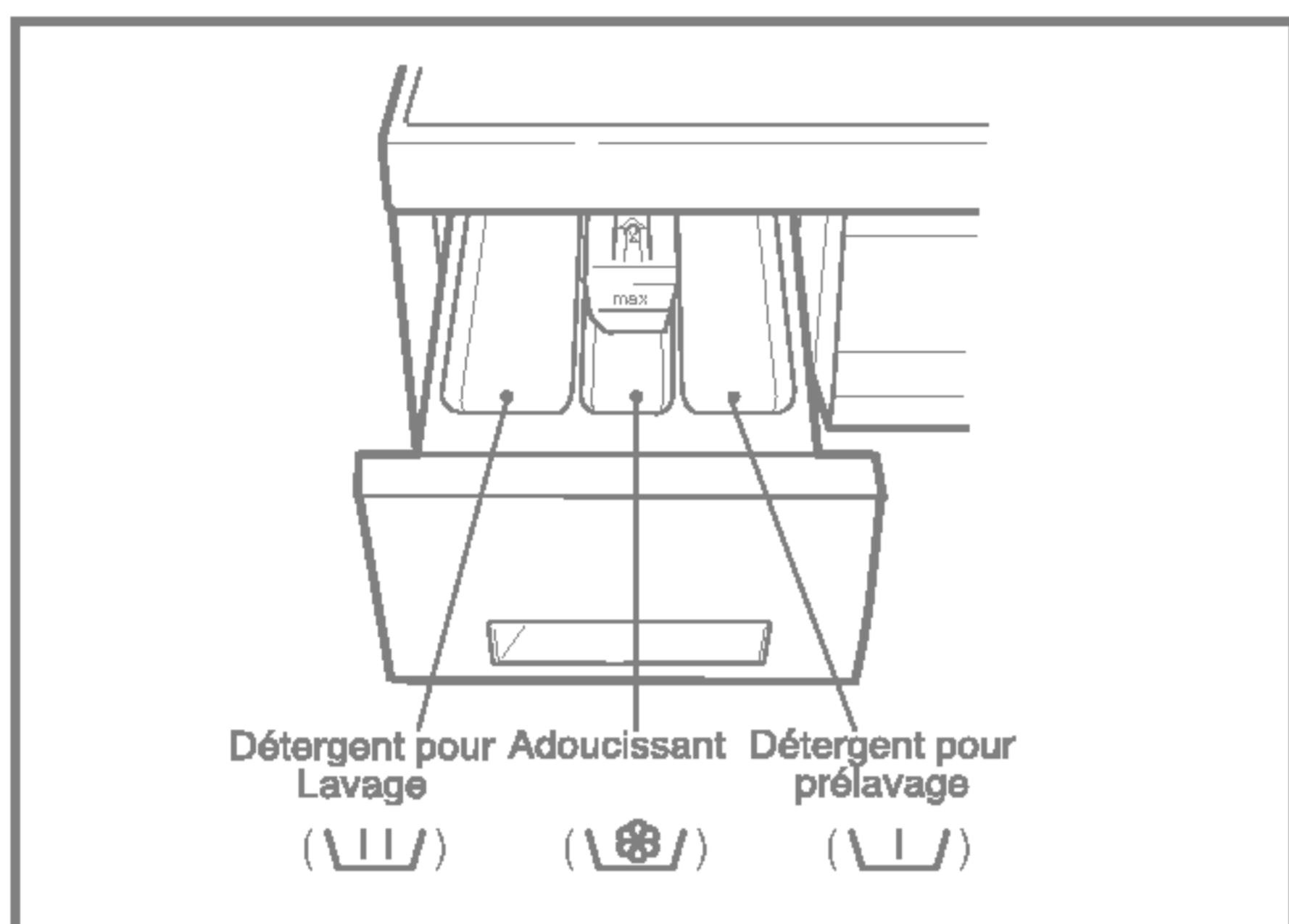
Mixer la charge avec des articles de différentes tailles. Charger les articles les plus volumineux en premier. Ils ne doivent pas représenter plus de la moitié de la charge de lavage. Ne pas laver un article seul afin d'éviter un déséquilibre de la charge. Si tel était le cas, ajouter un ou deux articles similaires.



- Vérifier que toutes les poches sont vides. Des objets tels que des clous, des pinces à cheveux, des allumettes, des stylos, des pièces de monnaie ou des clés peuvent endommager votre lave-linge et vos vêtements.
- Fermer les fermetures à glissière, à crochets et les boutons pressions pour éviter que les vêtements ne s'accrochent les uns aux autres.
- Éliminer auparavant les salissures et les taches sur les cols et les poignets avec un peu de détergent dissous dans l'eau.

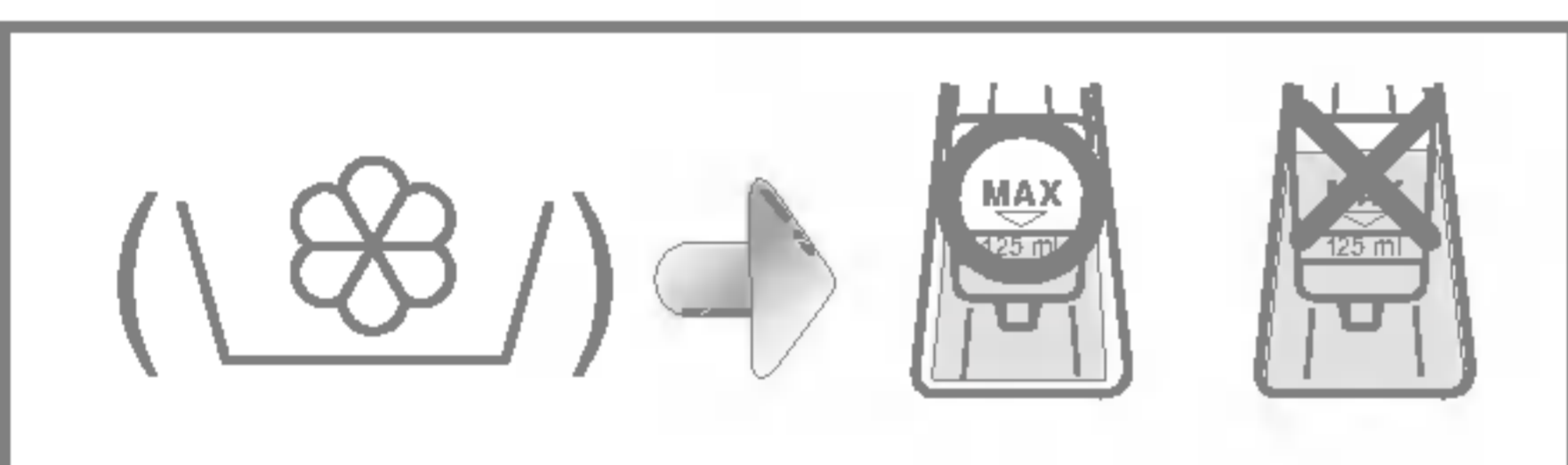
■ Ajout de lessive et d'adoucissant

1. Bac à produits



- Lavage uniquement ➔ 
- Prélavage + Lavage ➔ 

2. Addition d'adoucissant



- Ne pas dépasser la ligne de remplissage maximum. En cas de dépassement, l'adoucissant pourrait être distribué trop tôt et tâcher les vêtements.
- Ne pas laisser l'adoucissant dans le bac à produits plus de deux jours. (L'adoucissant pourrait durcir)
- L'adoucissant sera automatiquement ajouté pendant le cycle de rinçage.
- Ne pas ouvrir le tiroir au moment de l'arrivée d'eau.
- Les solvants (White spirit, acétone, etc) ne doivent jamais être utilisés.

3. Dosage du détergent

- Le détergent devra être utilisé selon les instructions du fabricant du détergent.
- Si une quantité de détergent supérieure à celle qui est recommandée est utilisée, cela créera un excès de mousse, ce qui diminuera le résultat du lavage alourdira le tambour (entraînant par conséquent un mauvais fonctionnement).
- N'utiliser du détergent en poudre que pour le lave-linge à laver à chargement frontal.
- Il peut être nécessaire d'ajuster l'utilisation du détergent en fonction de la température et de la dureté de l'eau, du poids et du niveau de saleté de la charge. Pour un meilleur résultat, éviter une formation excessive de mousse.

*Suggestions

Pleine charge : selon les recommandations du fabricant.

Charge partielle : 3/4 de la quantité normale.

Charge minimum : 1/2 de la charge totale.

- Le détergent est libéré par le distributeur au début du cycle.

REMARQUE Ne pas verser l'adoucissant directement sur les vêtements.

■ Programmes recommandés en fonction du type de linge

Programme approprié	Type de temp. lavage maximum	Temp (Option)	Lavage (Option)	Maximum Charge de	Temps en minutes
Coton	Vérifier d'abord si ce linge peut être lavé en machine (coton blanc, serviettes en lin et draps...)	60°C (30°C, 40°C, 95°C)	Prélavage Intensif Rinçage ⁺ Anti-froissage Rinçage Spécial	Nominale	100
Eco	Type de textile similaire ou textile similaire ou textiles en Coton	60°C		Nominale	115
Synthétiques	Polyamide, acrylique, polyester	40°C (30°C, 60°C)		Moins de 4,0 kg	70
Délicat	Délicats linge fragile	30°C (Froid, 40°C)	Intensif Rinçage ⁺ Anti-froissage	Moins de 3,0 kg	55
Lavage à la main / Laine	Articles délicats nécessitant un lavage à la main	Froid (30°C, 40°C)		Moins de 3,0 kg	50
Rapide 30'	Lavage rapide des couleurs peu sales	30°C	Intensif Rinçage ⁺ Anti-froissage Rinçage Spécial	Moins de 2,0 kg	30
Linge Bébé	Ce programme est conçu pour le linge de maison (ex : Draps, serviettes ...).	95°C (60°C)		Moins de 6,0 kg	140

* Intensif : L'option "Intensif" est dédiée au linge très sale.

* Les programmes avec option "Intensif" ont été testés conformement aux normes EN60456 et IEC60456.

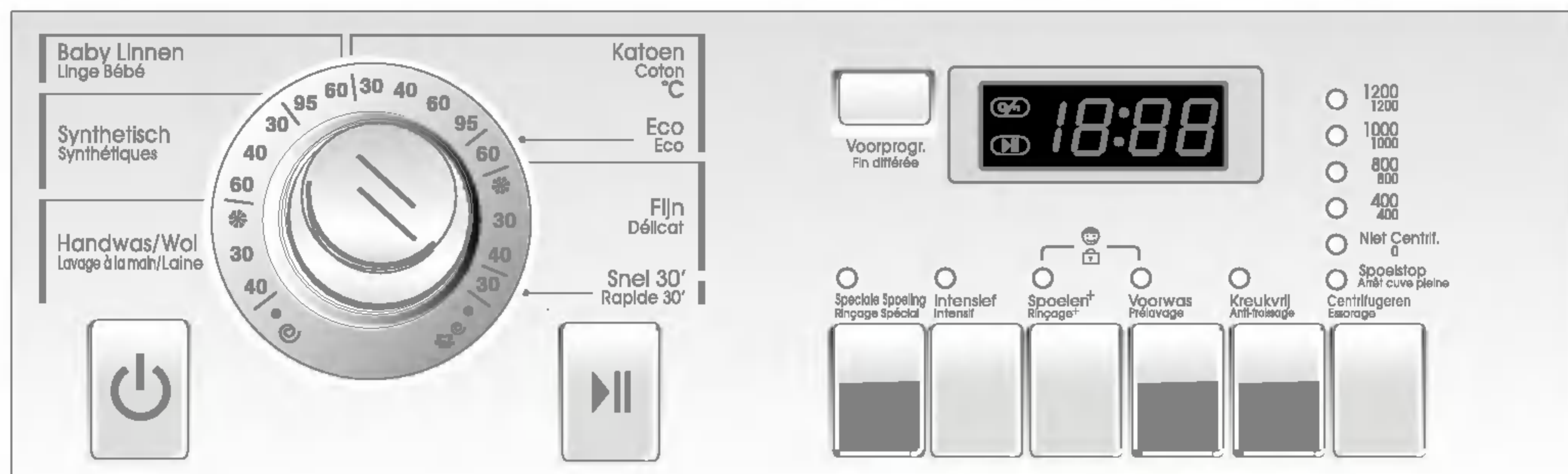
* Prélavage : Si la lessive est très sale, il est recommandé d'utiliser le programme de prélavage. Le mode Prélavage est disponible dans les programmes Coton, Eco et Textiles Synthétiques.

* Eco : Quand la fonction Eco est sélectionnée, la température de l'eau est réduite et le temps de lavage est prolongé afin de vous permettre de réaliser des économies d'énergie.

* Rinçage⁺ : Si vous désirez prolonger le temps de rinçage, la fonction Rinçage⁺ éliminera toute trace de détergent.

* Rinçage Spécial : Effectué à chaud (40°C), le Rinçage Spécial prévient les risques d'irritations en assurant la dissolution des éventuels résidus de lessive.

Comment utiliser votre lave-linge



1. Utilisation du programme de lavage par défaut

- Pour démarrer, appuyez sur le bouton Marche/Arrêt (⏻).
- Appuyer sur le bouton Départ/Pause(▶||).
- Paramètres par défaut

– *Lavage : 1 lavage seul*

– *Rinçage : 3 fois*

– *Essorage :*

1400 tr/mn

[WD-14380(5)FBB / WD-14381(6)FBB]

1200 tr/mn

[WD-12380(5)FBB / WD-12381(6)FBB]

1000 tr/mn

[WD-10380(5)FBB / WD-10381(6)FBB]

– *Température de l'eau : 60°C*

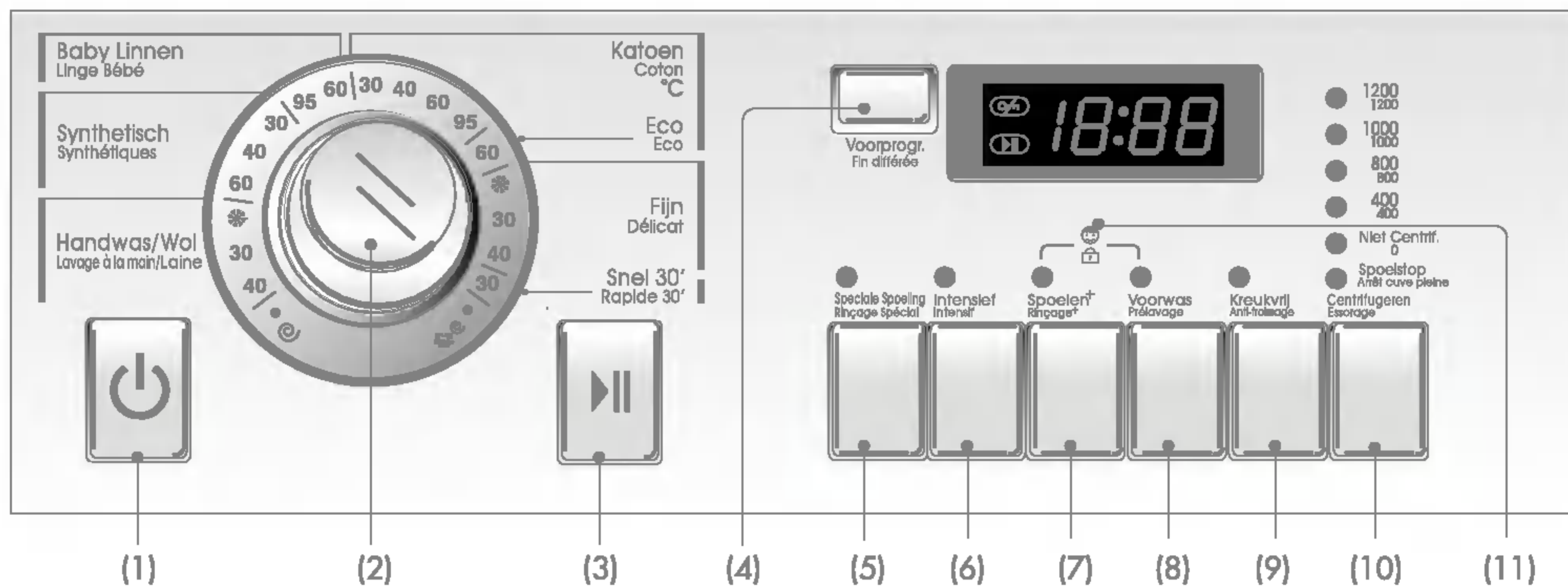
– *programme : Coton*

2. Sélection manuelle du programme

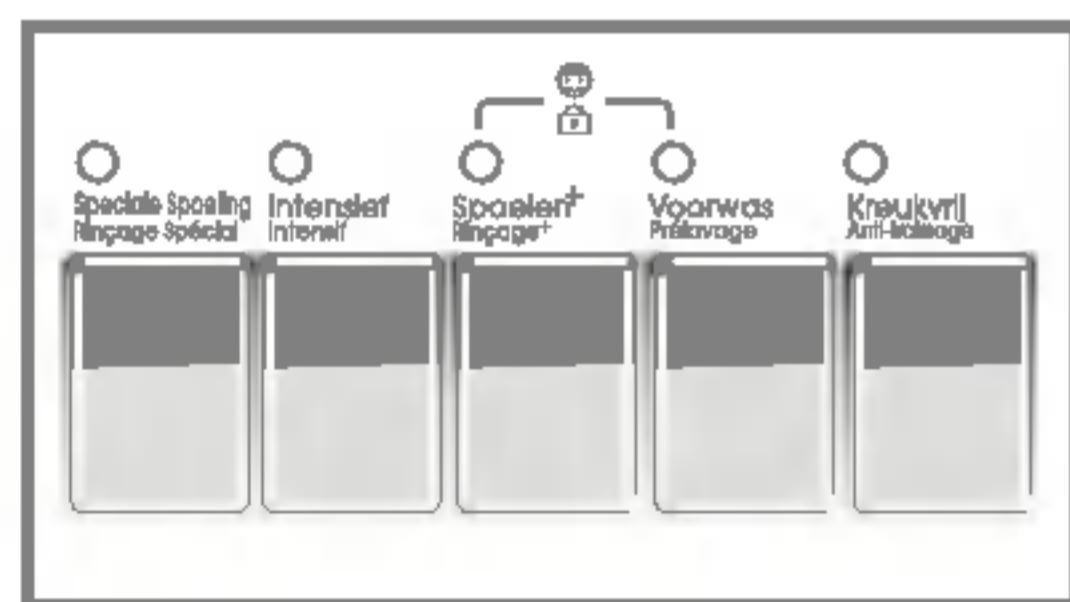
- Pour démarrer, appuyer sur le bouton Marche/Arrêt (⏻).
- Sélectionnez les paramètres à utiliser en appuyant sur chaque bouton.

Pour sélectionner chacun des paramètres, consultez les pages 42 à 47

- Appuyer sur le bouton Départ/Pause(▶||).



- | | | |
|---------------------------|-----------------------------------|-----------------------------|
| (1) Bouton : Marche/Arrêt | (5) Bouton : Rincage Spécial | (9) Bouton : Anti-froissage |
| (2) Dial : Programme | (6) Bouton : Intensif | (10) Bouton : Essorage |
| (3) Bouton : Départ/Pause | (7) Bouton : Rincage ⁺ | (11) Verrouillage-Enfant |
| (4) Bouton : Fin différée | (8) Bouton : Prélavage | |



• La touche Option sert à sélectionner l'option désirée.

- Rincage Spécial
- Intensif
- Rincage⁺
- Prélavage
- Anti-froissage

1. Rincage Spécial

- Effectué à chaud (40°C), le Rincage Spécial prévient les risques d'irritations en assurant la dissolution des éventuels résidus de lessive. Il est idéal pour les vêtements de bébé et des personnes à la peau particulièrement sensible.

2. Intensif

- L'option "Intensif" est dédiée au linge très sale.
- Lorsque l'option "Intensif" est sélectionnée, le temps de lavage peut être prolongé, selon le programme sélectionné.

3. Rincage⁺

- Si vous désirez augmenter l'effet du rinçage, la fonction Rincage⁺ éliminera toutes les traces de détergent.
- Le choix de la fonction Rincage⁺ augmente le temps et la quantité d'eau de rinçage.

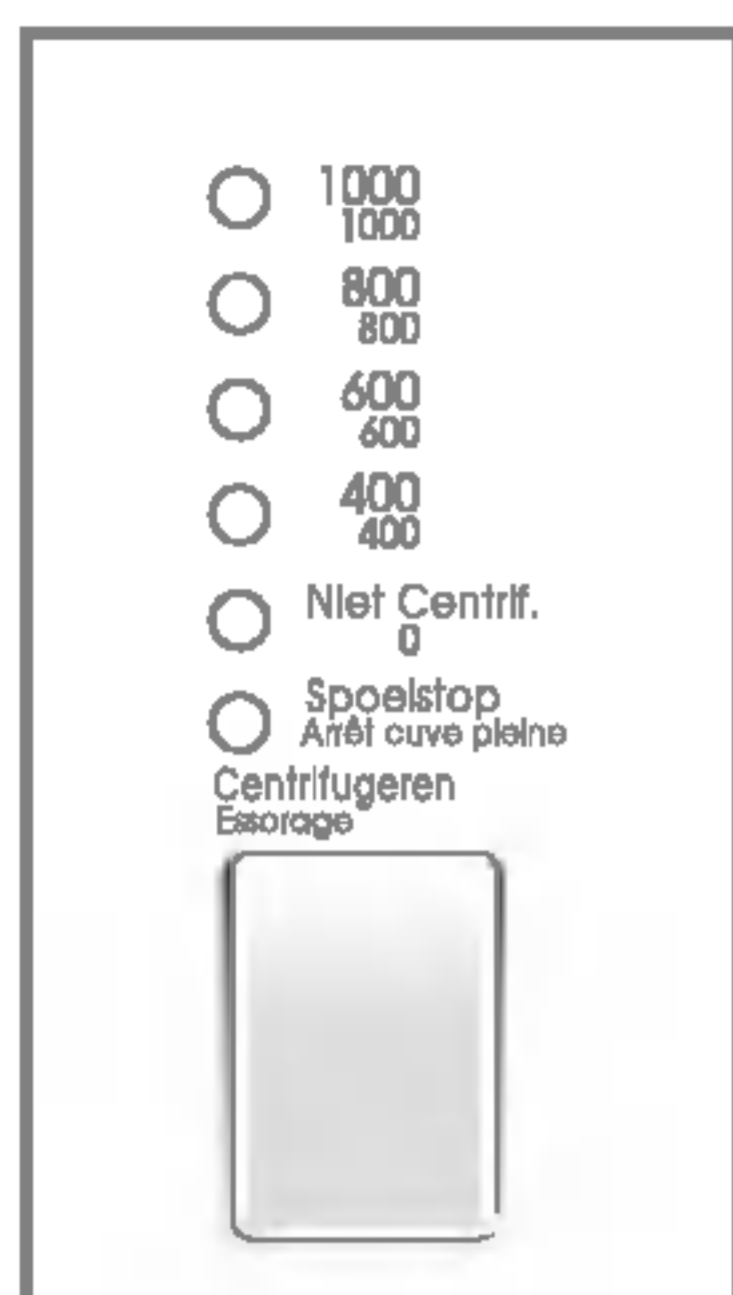
4. Prélavage

- Si la lessive est très sale, utilisez la fonction "Prélavage".
- La fonction Prélavage est disponible dans les programmes Coton, Eco et Synthétiques.

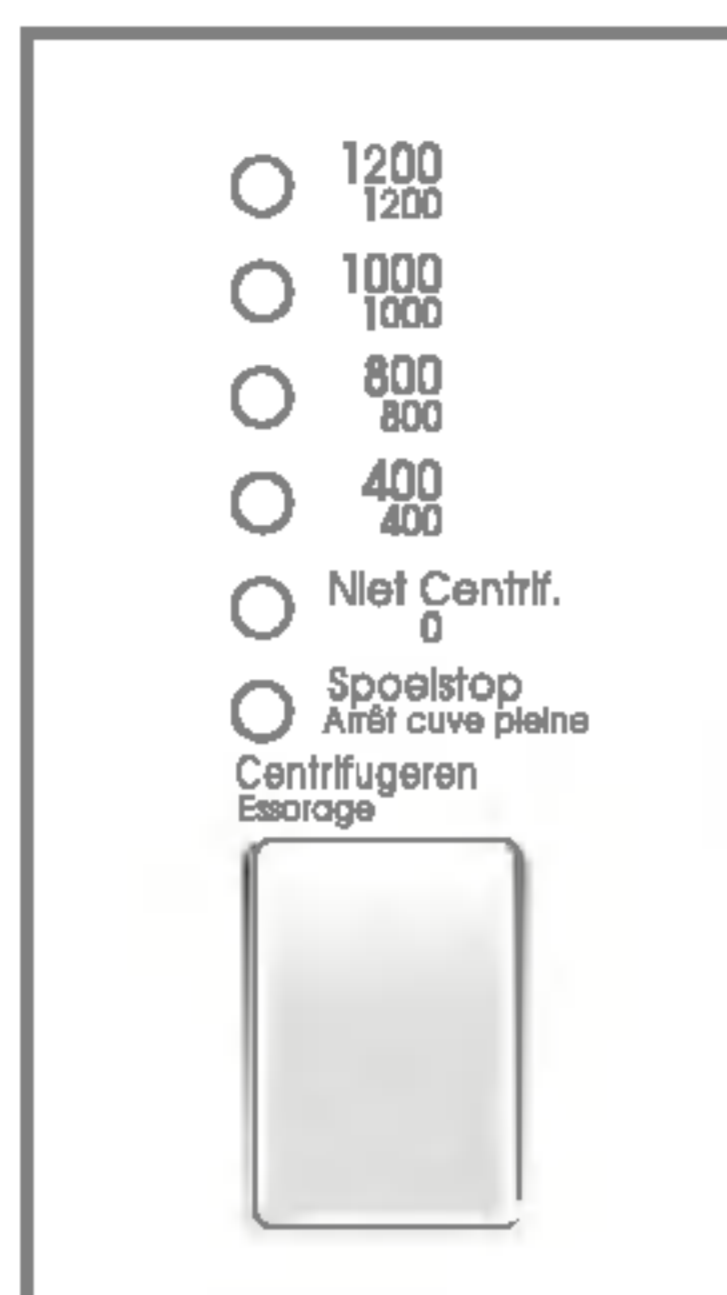
5. Anti-froissage

- Si vous désirez éviter le froissage du linge, appuyez sur cette touche pendant l'essorage.

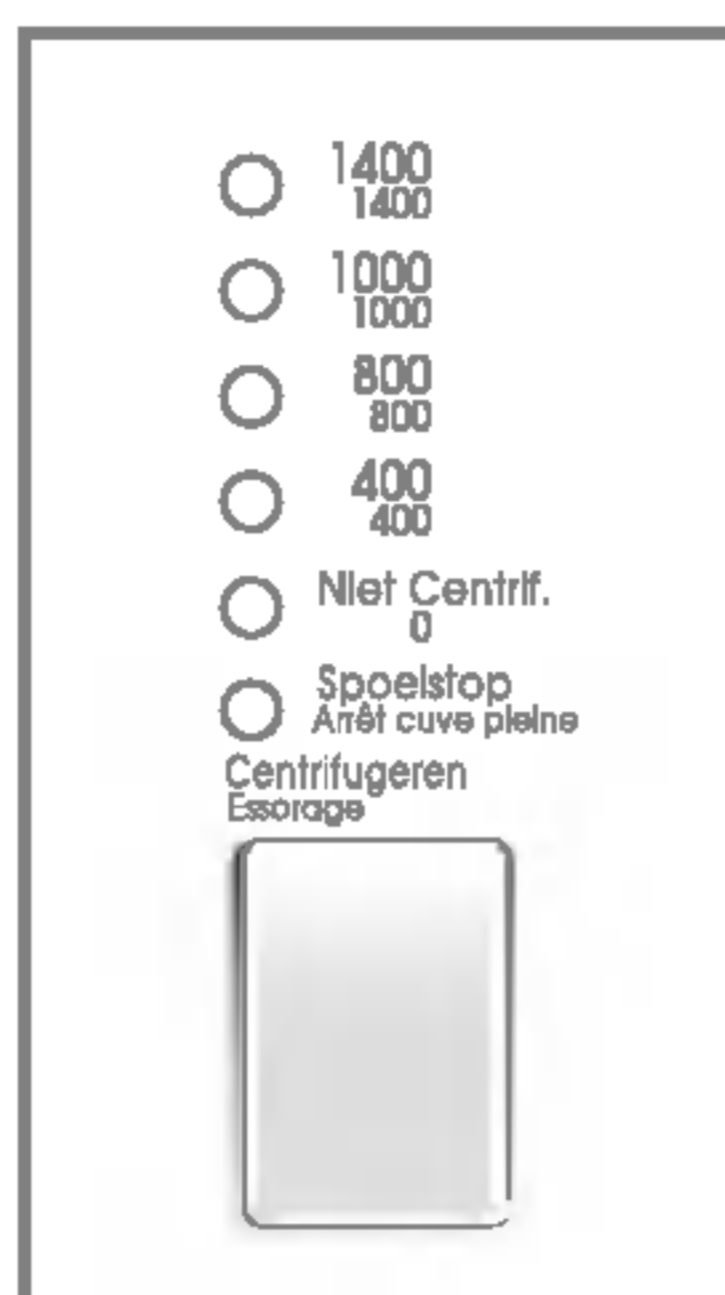
Si le voyant est allumé, cette fonction a été sélectionnée.



[WD-10380(5)FBB /
WD-10381(6)FBB]



[WD-12380(5)FBB /
WD-12381(6)FBB]



[WD-14380(5)FBB /
WD-14381(6)FBB]

- En appuyant sur le bouton Essorage, on peut choisir la vitesse d'essorage.

1. Sélection de l'essorage

- Les vitesses d'essorage disponibles varient en fonction des modèles et des programmes comme expliqué ci-après :

- [WD-10380(5)FBB / WD-10381(6)FBB]

- **Coton & Eco & Rapide 30' & Rinçage+Essorage & Essorage & Synthétiques & Linge Bébé & Lavage à la main/Laine**

Arrêt cuve pleine - 0 - 400 - 600 - 800 - 1000

- **Délicat**

Arrêt cuve pleine - 0 - 400 - 600 - 800

- [WD-12380(5)FBB / WD-12381(6)FBB]

- **Coton & Eco & Rapide 30' & Rinçage+Essorage & Essorage**

Arrêt cuve pleine - 0 - 400 - 800 - 1000 - 1200

- **Synthétiques & Linge Bébé & Lavage à la main/Laine**

Arrêt cuve pleine - 0 - 400 - 800 - 1000

- **Délicat**

Arrêt cuve pleine - 0 - 400 - 800

- [WD-14380(5)FBB / WD-14381(6)FBB]

- **Coton & Eco & Rapide 30' & Rinçage+Essorage & Essorage**

Arrêt cuve pleine - 0 - 400 - 800 - 1000 - 1400

- **Synthétiques & Linge Bébé & Lavage à la main/Laine**

Arrêt cuve pleine - 0 - 400 - 800 - 1000

- **Délicat**

Arrêt cuve pleine - 0 - 400 - 800

2. Pas d'essorage (0)

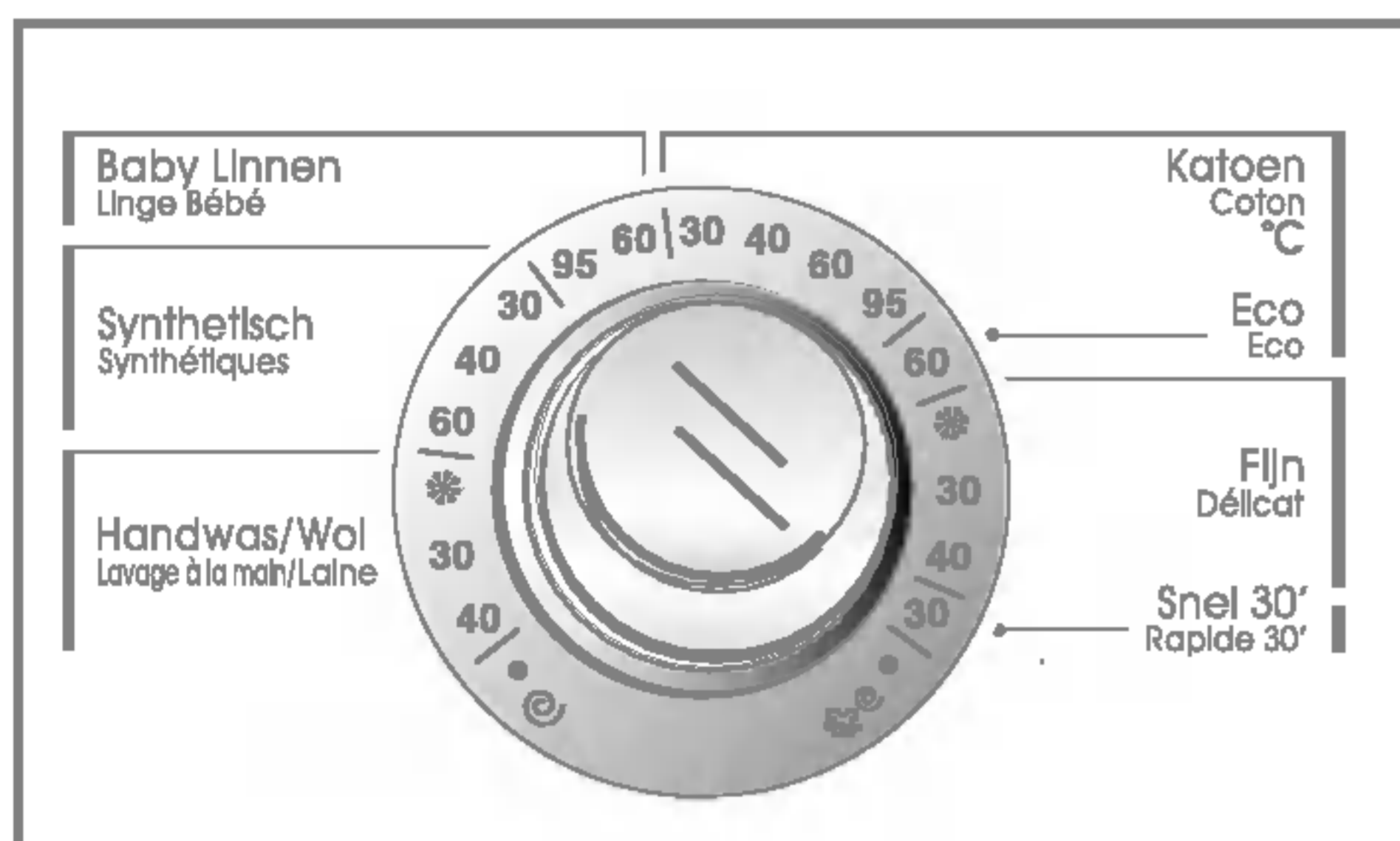
- Si on sélectionne "0" (pas d'essorage), le lave-linge s'arrête après la vidange de l'eau de rinçage

Cette fonction est sélectionnée si l'option est allumée.

3. A.C.P : Arrêt cuve pleine.

- Le cycle est interrompu avant la vidange de l'eau de rinçage. Le déchargement du linge peut ainsi être différé sans risque de formation de plis ou de mauvaises odeurs.
Pour vidanger et essorer votre linge, sélectionnez l'option essorage.

Si le voyant est allumé, cette fonction a été sélectionnée.



- On peut sélectionner la température de l'eau en appuyant sur le bouton Température.

- **Froid**

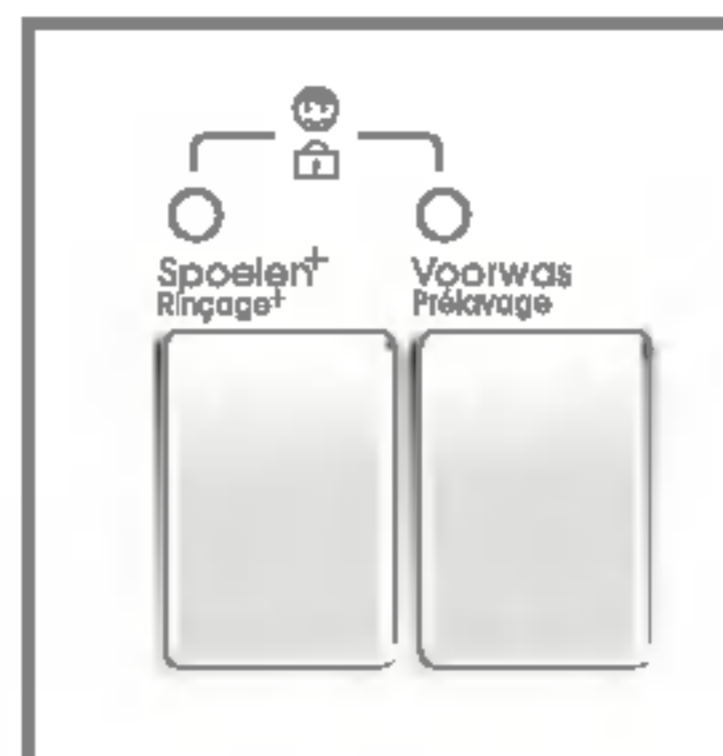
- **30°C / 40°C / 60°C / 95°C**

1. Température de l'eau

- La température de l'eau peut être sélectionnée en fonction du programme comme expliqué ci-dessous.

La température sélectionnée s'allume.

Pour des informations plus détaillées, voir page 40.



- Cette fonction permet de verrouiller les boutons du panneau de commandes afin de prévenir toute manipulation involontaire ou intempestive.

1. Verrouillage Enfant

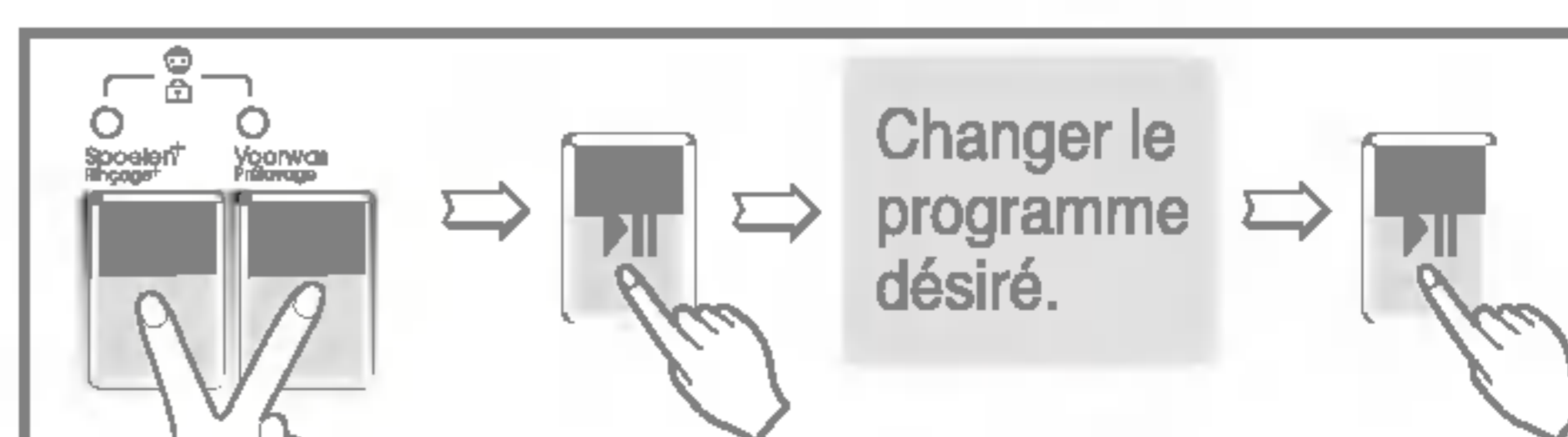
- Le verrouillage enfant s'active en appuyant simultanément sur les boutons **Rinçage+** et **Prélavage** pendant environ 3 secondes.



- Lorsque la fonction Verrouillage enfant est activée, aucun bouton ne peut être actionné.
- Pour désactiver la fonction, appuyer de nouveau et simultanément sur les boutons **Rinçage+** et **Prélavage** pendant environ 3 secondes.



- Si vous voulez changer le programme alors que le Verrouillage-Enfant est activé :
1. Appuyer simultanément sur **Rinçage+** et sur **Prélavage**.
 2. Appuyer ensuite sur le bouton **Départ/Pause**.
 3. Sélectionner le programme désiré et ré-appuyer sur le bouton **Départ/Pause**.



- La fonction Verrouillage enfant peut être activée à tout moment et elle est automatiquement annulée en cas d'erreur de fonctionnement.

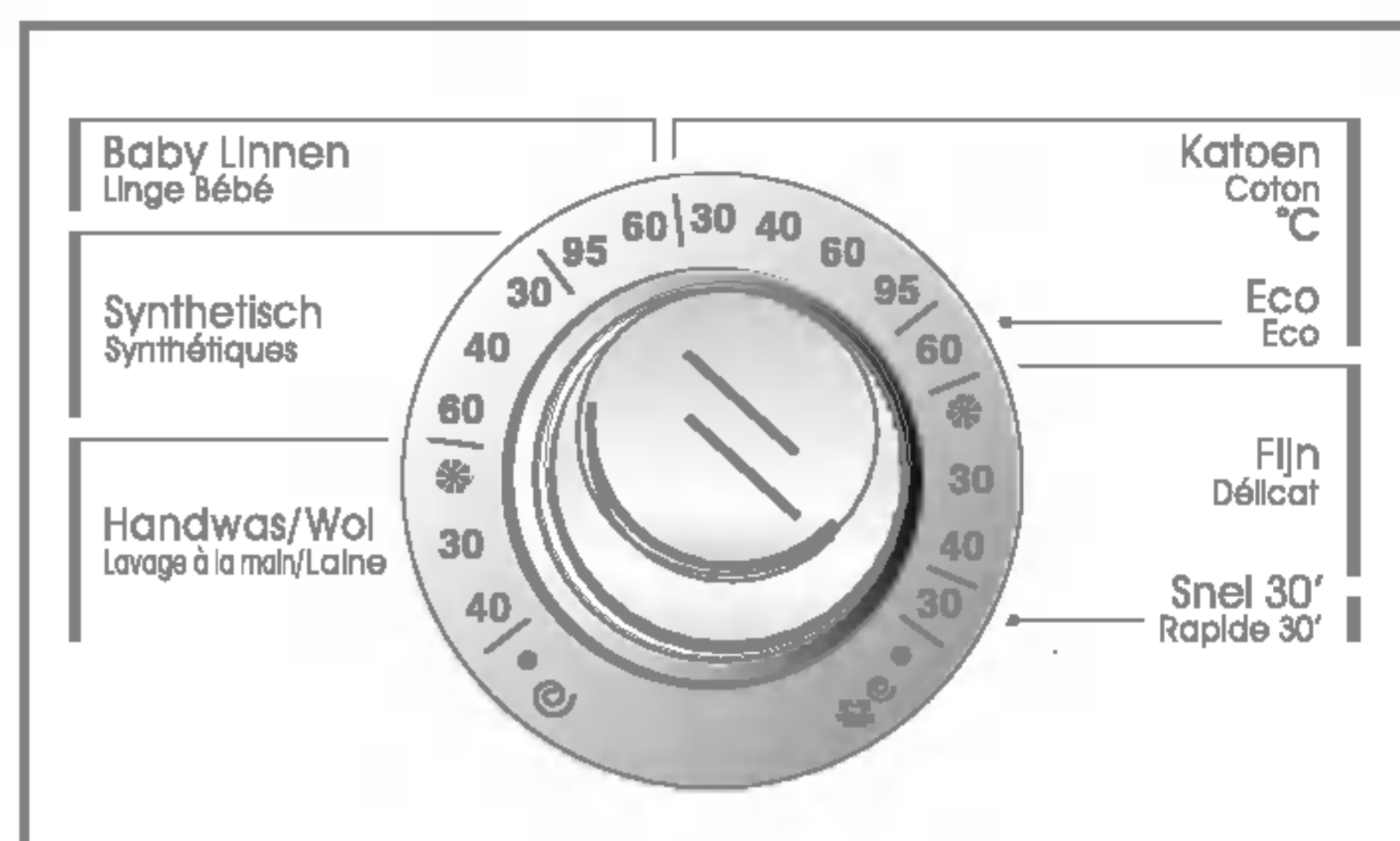
Comment utiliser votre lave-linge



Préparation du lavage avant la programmation du "Fin différée"

- Ouvrez le robinet d'eau.
- Mettez le linge et fermez la porte.
- Versez le détergent et l'adoucissant dans le réservoir.
- Programmation de la "Fin différée"
 - Appuyez sur le bouton **Marche/Arrêt** (⏻).
 - Sélectionner le programme désiré.
 - Appuyez sur le bouton **Fin différée** et programmez le temps désiré.
- Appuyez sur le bouton **Départ/Pause** (" : "clignotements.)
- Lorsqu'on appuie sur la touche **Fin différée**, la valeur affichée par défaut est "3:00". Cela signifie que la fin du cycle de lavage est différée de 3 heures .
- Chaque pression sur cette touche diffère d'une heure de plus la fin du cycle (maxi 19 heures).
- Pour annuler le **Fin différée**, appuyez sur le bouton **Marche/Arrêt** (⏻).
- Le **Fin différée** correspond "au temps qui sépare l'instant de la programmation de l'achèvement du cycle (Lavage, Rinçage, Essorage).
- *La Fin différée et le temps de lavage réel peuvent varier en fonction des conditions de température et d'alimentation en eau.*

Sélection du programme désiré



- 9 programmes sont disponibles :
- Les lampes s'allument en fonction des programmes sélectionnés.

1. Programme

- le programme Coton est sélectionné par défaut lorsqu'on appuie sur la touche **Marche/Arrêt** (⏻).
- Pour sélectionner un autre programme, il suffit de tourner le bouton du programmateur. L'ordre des programmes est le suivant: "Coton – Eco– Délicat – Rapide 30' – Rinçage+Essorage – Essorage – Lavage à la main/Laine – Synthétiques – Linge Bébé "

Pour ce qui concerne le type de linge pour chaque programme Voir page 40.

2. Processus

- | | |
|--------------------------|--------------|
| - Coton | - Essorage |
| - Eco | - Délicat |
| - Lavage à la main/Laine | - Rapide 30' |
| - Synthétiques | - Linge Bébé |
| - Rinçage+Essorage | |



1. Départ

- On utilise le bouton **Départ/Pause** pour lancer le cycle de lavage ou pour suspendre le cycle en cours d'utilisation.

2. Pause

- S'il est nécessaire d'arrêter temporairement le cycle de lavage, appuyer sur le bouton "**Départ/Pause**"
- La machine s'éteint automatiquement 4 minutes après avoir suspendu le déroulement du cycle

NB : En mode Pause ou lorsque le programme de lavage est terminé, le hublot est automatiquement déverrouillé après 1 à 2 minutes.



1. Marche/Arrêt

- Appuyer sur le bouton **Marche/Arrêt** (⏻) pour faire démarrer et stopper la machine
- On peut aussi l'utiliser pour annuler la fonction **Fin différée**.

2. Programme par défaut

- Lorsqu'on a appuyé sur le bouton **Marche/Arrêt** (⏻), la machine à laver est prête à lancer un programme Coton dont les paramètres par défaut sont détaillés ci-dessous
- Si ces paramètres par défaut conviennent à votre utilisation immédiate, il vous suffit d'appuyer sur le bouton **Départ/Pause** (▶||) pour débiter le cycle de lavage

Programme initial

[WD-10380(5)FBB / WD-10381(6)FBB]

*-Programme Coton / Lavage principal /
Rinçage Normal / 1000 tr/mn / 60 °C*

[WD-12380(5)FBB / WD-12381(6)FBB]

*-Programme Coton / Lavage principal /
Rinçage Normal / 1200 tr/mn / 60 °C*

[WD-14380(5)FBB / WD-14381(6)FBB]

*-Programme Coton / Lavage principal /
Rinçage Normal / 1400 tr/mn / 60 °C*



1. Affichage des fonctions spéciales

- Lorsque la sécurité enfant est sélectionnée, les lettres " [L] " s'affichent.
- Lorsque le Fin différée est sélectionnée, il indique le temps restant pour terminer le programme sélectionné.

2. Affichage de l'auto-diagnostic

- Si la machine à laver a un problème, le type de problème est affiché.

" PE " : Problème de Pressostat

" FE " : Fuite d'eau

" dE " : Porte ouverte

" LE " : Défaillance mécanique du moteur

" cE " : Défaillance électrique du moteur

" lE " : Problème d'arrivée d'eau

" DE " : Problème d'évacuation

" UE " : Problème de balourd

" tE " : Problème de température d'eau

Si ces lettres d'erreur sont affichées, se référer au dépannage à la page 51 et suivre le guide.

3. Fin du lavage

- A la fin du cycle de lavage, " End " s'affiche, le lave-linge s'arrête et il est mis hors tension.

4. Temps restant

- Programmes recommandés par le fabricant.
- Programme recommandé par le fabricant.
 - Coton : environ 1 heure et 40 minutes.
 - Eco : environ 1 heure et 55 minutes.
 - Synthétiques : environ 1 heure et 10 minutes.
 - Délicat : environ 55 minutes.
 - Linge Bébé : environ 2 heures et 20 minutes.
 - Lavage à main/Laine : environ 50 minutes.
 - Rapide 30' : environ 30 minutes.
 - Rinçage+Essorage : environ 18 minutes.
 - Essorage : environ 13 minutes.
- Le temps de lavage peut varier en fonction de la quantité de linge, de la pression d'eau au robinet, de la température de l'eau et d'autres conditions d'utilisation.
- Si un balourd ou un excès de mousse est détecté, le temps de lavage augmente rapport au temps initialement prévu.

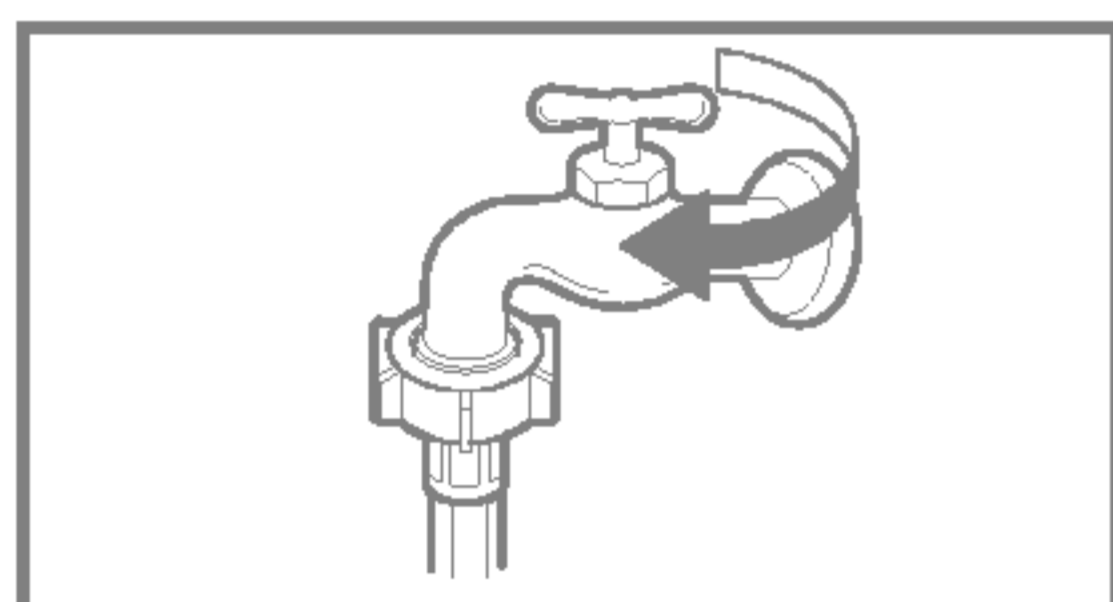
(L'augmentation max. de la durée est de 45 minutes)

aintenance

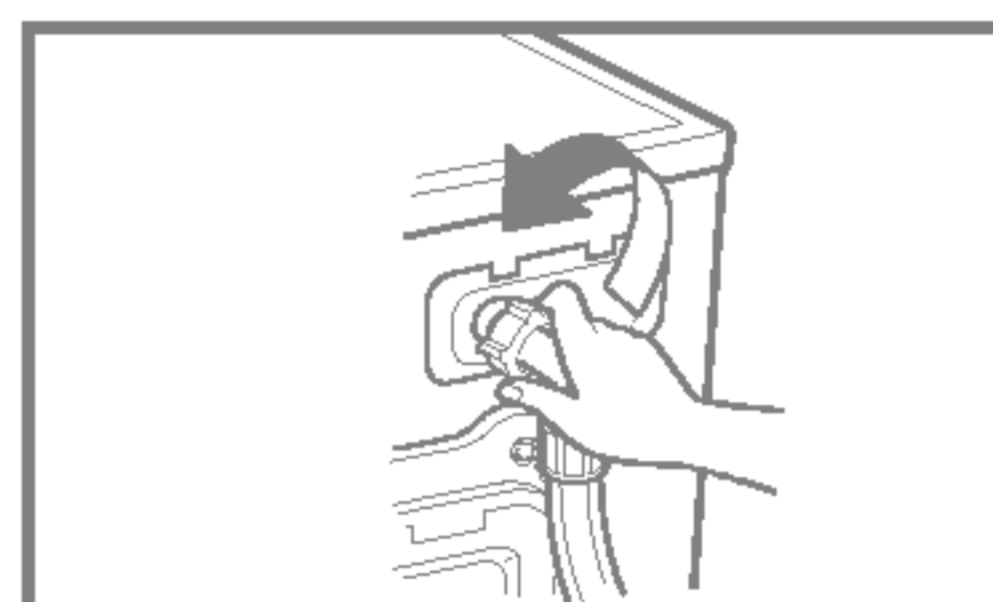
- * Afin de réduire le risque de choc électrique, il est impératif de débrancher le cordon d'alimentation avant toute opération de maintenance ou d'entretien.
- * Avant la mise au rebus de votre lave-linge, coupez le cordon d'alimentation et démontez le hublot pour éviter que de jeunes enfants ne restent bloqués à l'intérieur. Rangez les emballages hors de portée des enfants envers qui ils constituent un danger, surtout les films plastiques et le polystyrène qui peuvent entraîner des suffocations.

■ Le filtre d'arrivée d'eau

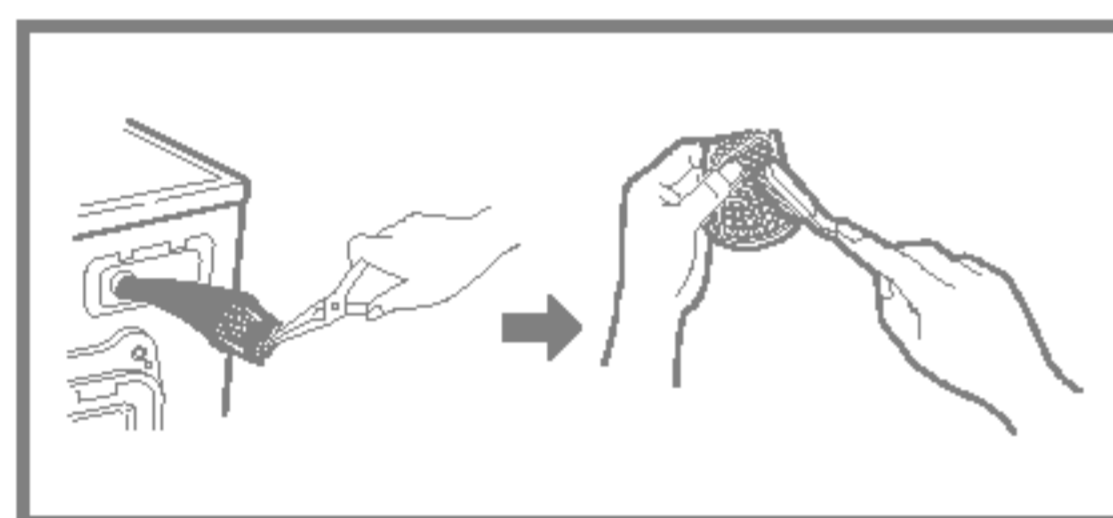
- " **E** " Le message d'erreur clignote sur le panneau de commande si l'eau ne pénètre pas dans le tiroir de détergent.
- Si votre eau est très dure ou si elle contient des traces de dépôt calcaire, le filtre d'admission d'eau peut s'obstruer. Il faut donc le nettoyer de temps en temps.



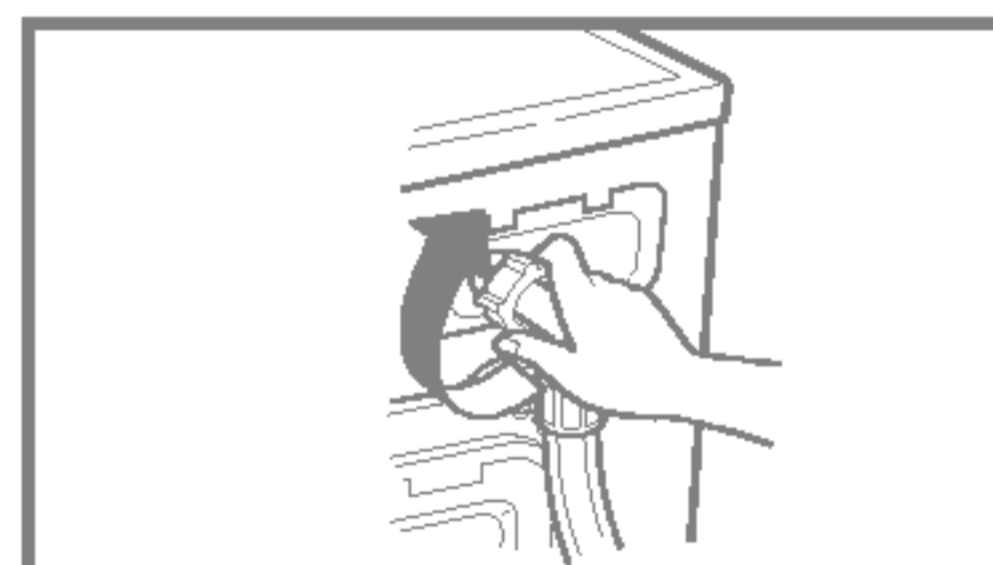
1. Fermer le robinet d'eau.



2. Dévisser le tuyau d'arrivée d'eau.



3. Nettoyer le filtre avec une brosse dure en soie de sanglier.



4. Resserrer le tuyau d'arrivée.

■ Le filtre de la pompe de vidange

- * Le filtre de vidange recueille les fils et les petits objets présents dans le linge.

Vérifier régulièrement la propreté du filtre pour assurer un bon fonctionnement de la machine.

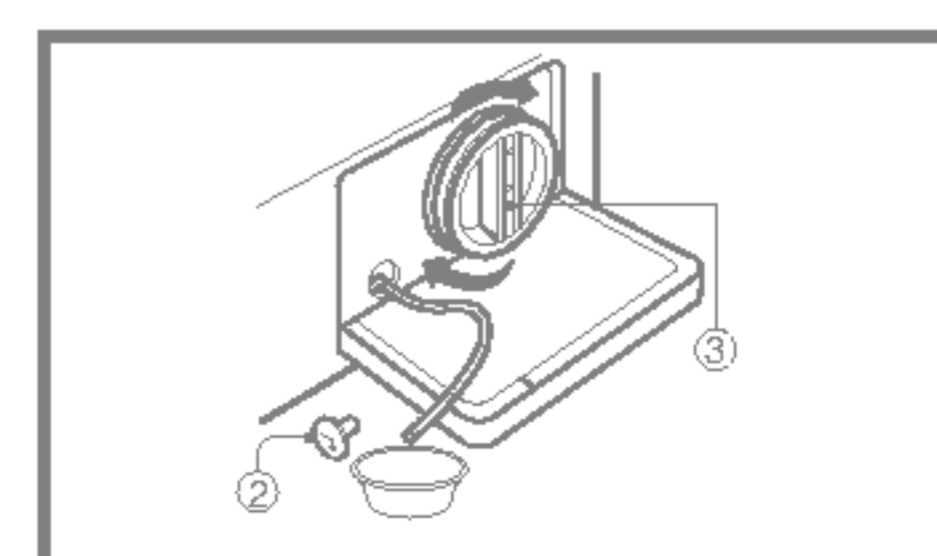
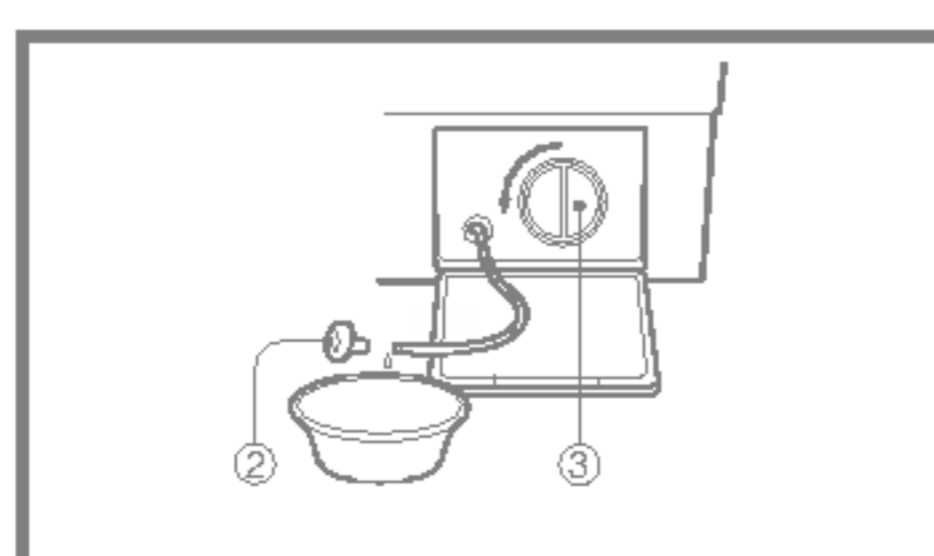
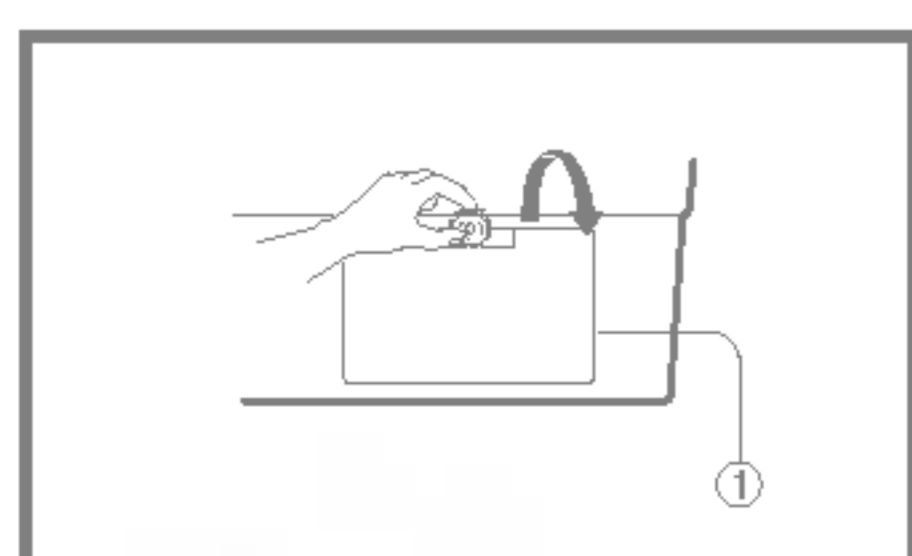
▲ ATTENTION Vider d'abord le filtre en utilisant le tuyau de vidange. Ouvrir ensuite le filtre de la pompe pour enlever ce qui peut l'avoir obstrué.

- * Avant de procéder à une vidange en urgence pour nettoyer le tuyau, ou bien à l'ouverture du hublot, laisser la température de l'eau s'abaisser.

1. Ouvrez la trappe de vidange à l'aide d'un doigt.

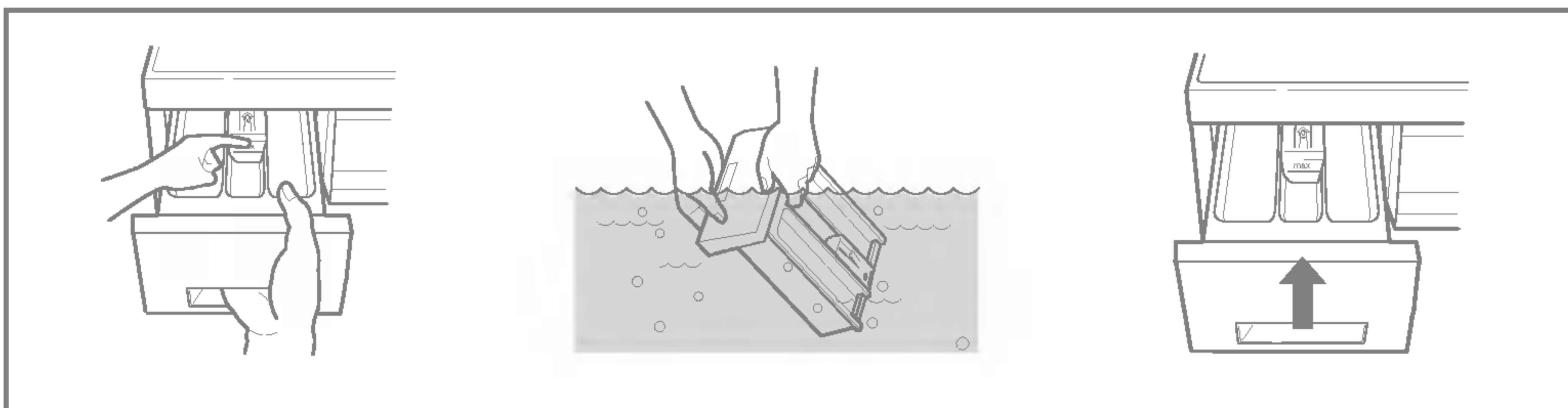
2. Retirer le bouchon de purge (②), laisser l'eau s'écouler. Utiliser un récipient pour empêcher l'eau de se répandre sur le sol. Lorsque l'eau ne s'écoule plus, ouvrir le filtre de la pompe (③) en le faisant tourner vers la gauche.

3. Enlever tout matériau étranger du filtre de la pompe (③). Après le nettoyage, faire tourner le filtre de la pompe (③) dans le sens des aiguilles d'une montre et insérer le bouchon de purge (②) pour le remettre en place. Fermer le capot du couvercle inférieur.



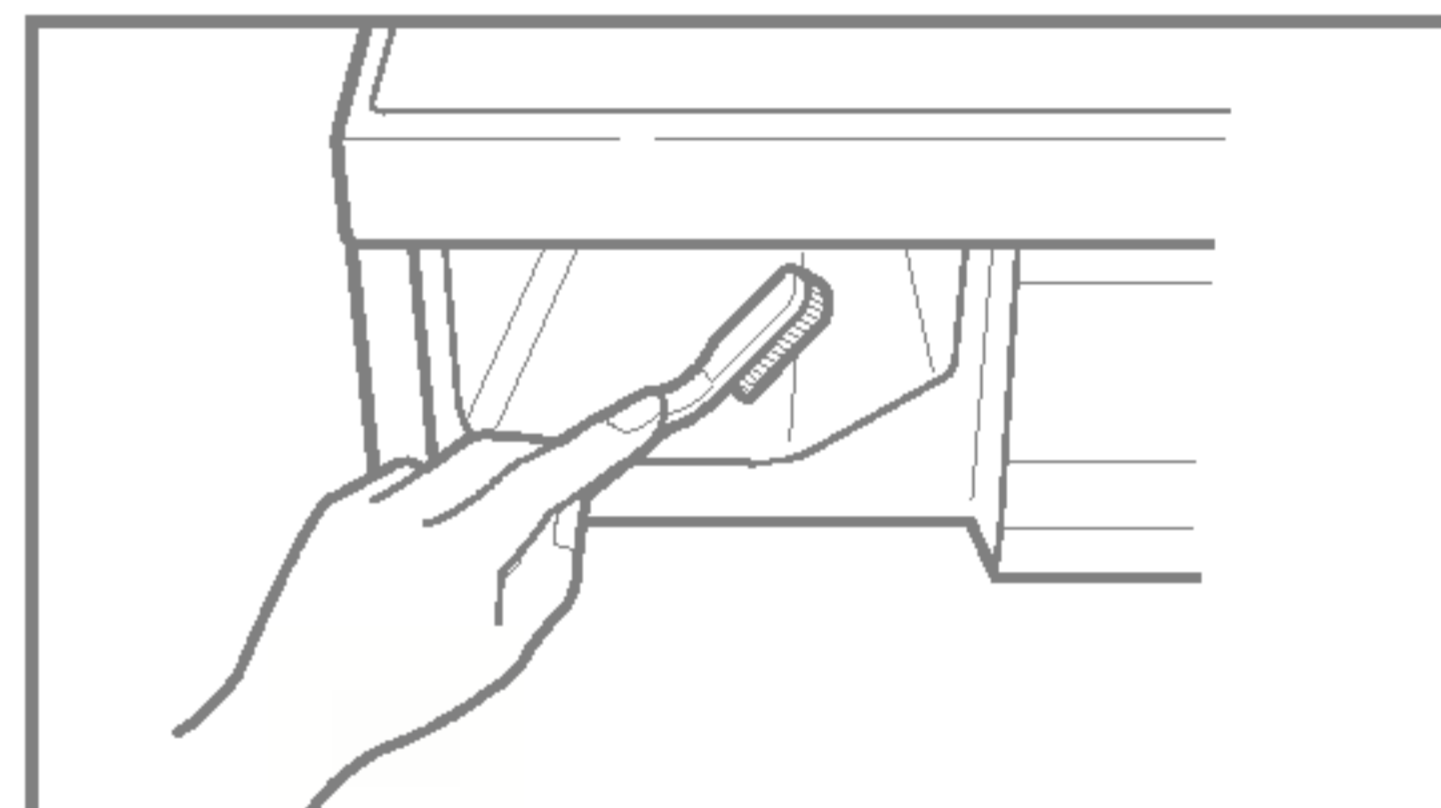
■ Tiroir distributeur

- * Après un certain temps, les détergents et les adoucissants laissent un dépôt dans le tiroir.
- Il faudra le nettoyer périodiquement avec un jet d'eau courante.
- Si nécessaire, on peut le retirer complètement de la machine en appuyant vers le bas sur le cliquet et en le tirant pour le sortir.
- Pour faciliter le nettoyage, on peut enlever la partie supérieure du compartiment de l'adoucissant.



■ La cavité du tiroir

- * Le détergent peut aussi s'accumuler à l'intérieur de la cavité qui devra être nettoyée à l'occasion avec une vieille brosse à dents.
- Après le nettoyage, replacer le tiroir et effectuer un cycle de rinçage sans linge.



■ Le tambour de lavage

- Si vous habitez dans une zone où l'eau est dure, le tartre s'accumule dans des endroits où on ne peut ni le voir ni l'enlever facilement. Avec le temps, l'accumulation de tartre va obstruer les appareils, qui devront éventuellement être remplacés si on ne les surveille pas.
- Bien que le tambour de lavage soit en acier inoxydable, des taches de rouille peuvent être causées par de petits articles métalliques (trombones, épingles de sûreté) laissés dans le tambour.
- Le tambour de lavage devra être nettoyé de temps en temps.
- Si vous utilisez des agents détartrants, des teintures ou des décolorants, assurez-vous qu'ils peuvent être utilisés en machine.
- * Le détartrant est susceptible de contenir des composants capables d'attaquer les pièces de votre machine à laver.
- * Eliminer les taches avec un produit de nettoyage pour acier inoxydable.
- * Ne jamais utiliser de laine d'acier.

■ Nettoyage de votre machine à laver

1. Extérieur

Si vous prenez bien soin de votre machine à laver, vous prolongerez sa durée de vie.

On peut nettoyer l'extérieur de la machine avec de l'eau chaude et un détergent ménager neutre non abrasif. Eliminer immédiatement les coulées. Essuyer avec un chiffon humide.

Faire attention de ne pas heurter la surface avec des objets pointus.

* IMPORTANT : Ne pas utiliser d'alcool dénaturé, de diluants ou produits similaires.

2. Intérieur

Sécher le pourtour de l'ouverture de la porte de la machine à laver, des joints d'étanchéité élastiques et de la vitre de la porte. Ces zones doivent toujours être propres pour assurer l'étanchéité de la machine. Faire effectuer un cycle complet à la machine à laver en utilisant de l'eau chaude. Répéter le processus si nécessaire.

REMARQUE

Eliminer les dépôts d'eau dure en utilisant uniquement des produits de nettoyage dont l'étiquette indique qu'ils sont adaptés aux machines à laver.

■ Instructions de préparation pour l'hiver

Si la machine à laver est installée dans une zone où il y a un risque de gel ou de températures inférieures à zéro, suivre ces instructions de préparation pour l'hiver afin de prévenir tout dommage à la machine à laver :

1. Fermer le robinet d'arrivée d'eau.
2. Débrancher les tuyaux d'arrivée d'eau et vidanger l'eau des tuyaux.
3. Brancher le cordon de raccordement dans une prise électrique convenablement mise à la terre.
4. Ajouter (3,8 litres) d'antigel non-toxique pour véhicules de camping (RV) à vider dans le tambour de lavage. Fermer la porte
5. Lancer le cycle Essorage et laisser fonctionner l'essorage de la machine à laver pendant 1 minute pour évacuer toute l'eau.
La totalité de l'antigel RV ne sera pas évacuée.
6. Débrancher le cordon de raccordement, sécher l'intérieur du tambour et fermer la porte.
7. Retirer le tiroir de distribution. Evacuer l'eau présente dans les compartiments et sécher les compartiments. Remettre le tiroir.
8. Ranger la machine à laver en position debout.
9. Pour éliminer l'antigel de la machine à laver après le stockage, faire fonctionner la machine à laver à vide en effectuant un cycle complet avec détergent. Ne pas ajouter de charge de lavage.

uide de dépannage











* Cette machine à laver est équipée de fonctions automatiques de sécurité qui détectent et diagnostiquent les défaillances dès le début et réagissent en conséquence. Si la machine ne fonctionne pas correctement ou si elle ne fonctionne pas du tout, vérifier les points suivants avant d'appeler le Service Entretien.

Problème	Cause possible	Solution
Quelque chose cogne et cliquète	<ul style="list-style-type: none"> Des objets étrangers, tels que des pièces de monnaie ou des épingles de sûreté peuvent se loger dans le tambour ou dans la pompe. 	<p>Arrêter la machine à laver et vérifier le tambour et le filtre de vidange.</p> <p>Si le bruit continue après le redémarrage de la machine à laver, appeler votre dépanneur agréé.</p>
Bruit sourd	<ul style="list-style-type: none"> Des charges de lavage importantes peuvent produire un bruit sourd. C'est généralement normal. 	<p>Si le bruit continue, la machine à laver est probablement déséquilibrée. Arrêter et répartir la charge de lavage à nouveau.</p>
Vibration	<ul style="list-style-type: none"> Avez-vous enlevé tous les boulons de blocage et garnitures ? Les pieds reposent-ils fermement sur le sol ? 	<p>Vous ne les avez pas enlevé au moment de l'installation. Voir Installation pour enlever les boulons de transport</p> <p>La charge de lavage est inégalement répartie dans le tambour. Arrêter la machine à laver et répartir à nouveau la charge de lavage.</p>
Fuites d'eau	<ul style="list-style-type: none"> Les raccords du tuyau de remplissage sont desserrés au robinet ou à la machine à laver. Les tuyaux de vidange de la maison sont obstrués. 	<p>Vérifier et resserrer les connexions du tuyau.</p> <p>Déboucher le tuyau de vidange. Contacter le plombier si nécessaire.</p>
Formation de mousse trop abondante		<p>Trop de détergent ou détergent inadapté ? La formation de mousse peut causer des fuites d'eau.</p>
L'eau ne pénètre pas dans la machine à laver ou pénètre lentement	<ul style="list-style-type: none"> L'alimentation d'eau n'est pas adéquate dans le secteur. Le robinet d'arrivée d'eau n'est pas complètement ouvert. Le tuyau d'arrivée d'eau est plié. 	<p>Vérifier un autre robinet dans la maison.</p> <p>Ouvrir totalement le robinet.</p> <p>Redresser le tuyau.</p>
L'eau dans la machine à laver ne s'évacue pas ou s'évacue lentement.	<ul style="list-style-type: none"> Le filtre ou le tuyau d'arrivée est obstrué. Le tuyau de vidange est plié ou bouché. Le filtre de vidange est obstrué. 	<p>Vérifier le filtre du tuyau d'arrivée.</p> <p>Nettoyer et redresser le tuyau de vidange.</p> <p>Nettoyer le filtre de vidange.</p>

uide de dépannage

Problème	Cause possible	Solution
La machine à laver ne démarre pas	<ul style="list-style-type: none"> • Le cordon de raccordement n'est pas branché ou la connexion est desserrée. • Le fusible de la maison a sauté, le coupe-circuit est déclenché ou il y a une panne de courant. • Le robinet d'arrivée d'eau n'est pas ouvert. 	<p>S'assurer que les fiches sont bien branchées dans les prises murales.</p> <p>Remettre le coupe-circuit à zéro ou remplacer le fusible. Ne pas augmenter la capacité du fusible.</p> <p>Si le problème est dû à une surcharge du circuit, le faire corriger par un électricien qualifié.</p> <p>Ouvrir le robinet d'arrivée d'eau.</p>
La machine à laver n'essore pas	<ul style="list-style-type: none"> * Vérifier que la porte est bien fermée. 	<p>Fermer la porte et appuyer sur le bouton Départ/Pause. Après avoir appuyé sur le bouton Départ/Pause, quelques instants peuvent s'écouler avant le démarrage de l'essorage des vêtements dans la machine à laver. Pour que l'essorage puisse fonctionner, la porte doit être verrouillée.</p>
La porte ne s'ouvre pas		<p>Si la machine est en marche, la porte ne peut pas s'ouvrir pour des raisons de sécurité.</p> <p>Attendre une ou deux minutes avant d'ouvrir la porte pour que le mécanisme de verrouillage la libère.</p>
Cycle de lavage temporisé		<p>Le temps de lavage peut varier en fonction de la quantité de linge, de la pression au robinet d'eau, de la température de l'eau et d'autres conditions d'utilisation.</p> <p>En cas de constatation d'un Déséquilibre, ou si le programme d'élimination de la mousse est en cours, le temps de lavage sera plus long que prévu.</p>

uide de dépannage

Problème	Cause possible	Solution
	<ul style="list-style-type: none"> • L'arrivée d'eau n'est pas appropriée. • L'arrivée d'eau au robinet est insuffisante car il n'est pas complètement ouvert. • Le tuyau d'arrivée d'eau est plié. • Le filtre du tuyau d'arrivée est obstrué. 	<p>Vérifier un autre robinet dans la maison. Ouvrir complètement le robinet .</p> <p>Redresser le tuyau. Vérifier le filtre du tuyau d'arrivée.</p>
	<ul style="list-style-type: none"> • Le tuyau de vidange est plié ou obstrué. • Le filtre de vidange est bouché. 	<p>Nettoyer et redresser le tuyau de vidange.</p> <p>Nettoyer le filtre de vidange.</p>
	<ul style="list-style-type: none"> • La charge est trop faible. • La charge est déséquilibrée. • L'appareil dispose d'un système de détection et de correction des balourds. Si des articles trop lourds sont chargés tels que des tapis de bain, peignoirs, etc., ce système peut arrêter l'essorage ou même interrompre le cycle d'essorage si le déséquilibre est trop important même après plusieurs essorages. • Si le linge est encore trop humide à la fin du cycle, ajouter de plus petites pièces de linge pour équilibrer la charge et répéter le cycle d'essorage. 	<p>Ajouter 1 ou 2 articles similaires pour équilibrer la charge.</p> <p>Répartir la charge pour permettre un bon essorage</p>
	 <ul style="list-style-type: none"> • La porte est-elle ouverte ? 	<p>Fermer la porte.</p> <p>* Si "dE " n'apparaît pas, appeler le dépanneur.</p>
		Débrancher la prise de courant et appeler le dépanneur.
	<ul style="list-style-type: none"> • Si l'eau déborde à cause d'une valve défectueuse. 	<p>Fermer le robinet d'eau. Débrancher la prise. Appeler le dépanneur.</p>
	<ul style="list-style-type: none"> • S'affiche lorsque le pressostat ne fonctionne pas normalement. 	
	<ul style="list-style-type: none"> • Défaillance mécanique du moteur 	
	<ul style="list-style-type: none"> • Défaillance électrique du moteur. 	

Élimination de votre ancien appareil



1. Ce symbole, représentant une poubelle sur roulettes barrée d'une croix, signifie que le produit est couvert par la directive européenne 2002/96/EC.
2. Les éléments électriques et électroniques doivent être jetés séparément, dans les vide-ordures prévus à cet effet par votre municipalité.
3. Une élimination conforme aux instructions aidera à réduire les conséquences négatives et risques éventuels pour l'environnement et la santé humaine.
4. Pour plus d'information concernant l'élimination de votre ancien appareil, veuillez contacter votre mairie, le service des ordures ménagères ou encore la magasin où vous avez acheté ce produit.

Exclusions :

- Visites à domicile d'un technicien dans le but de vous initier au fonctionnement de l'appareil.
- Si l'appareil est branché à une tension différente de celle indiquée sur la plaque de spécifications.
- Si le défaut est provoqué par un incident, de la négligence, un mauvais emploi ou des cas de force majeure.
- Si le défaut est provoqué par des facteurs autres que l'utilisation domestique normale ou l'utilisation selon le manuel d'instructions.
- Fournir des instructions sur l'utilisation de l'appareil ou changer le réglage de l'appareil.
- Si le défaut est provoqué par des animaux nuisibles, par exemple des rats ou des cafards, etc.
- Bruit ou vibrations qui sont considérés normaux, par exemple le bruit de drainage de l'eau, le bruit de l'essorage ou des bip d'avertissement.
- Corriger l'installation, par exemple en mettant à niveau l'appareil, en réglant le drainage.
- Entretien normal recommandé par le manuel de l'utilisateur.
- Eliminer les corps étrangers /substances de la machine, y compris la pompe et le filtre du tuyau d'admission par exemple, les impuretés, les clous, les fils métalliques de soutien-gorge, les boutons, etc..
- Remplacer les fusibles, les câblages ou la plomberie.
- Correction de réparations non autorisées.
- Tout dommage matériel accessoire ou indirect résultant de la defectuosité possible de cet appareil.
- Si ce produit est utilisé dans des buts commerciaux, il n'est pas garanti.
(Exemple : Lieux utilisés par le public comme des salles de bains, des hôtels, des centres de formation, des hôtels garnis).

Conditions de garantie de la machine à laver

- 1. La période de garantie prend cours** à la date d'achat et s'étend sur 24 mois. La période de garantie commence lorsque l'acheteur présente la preuve d'achat (reçu / ticket de caisse) avec la carte de garantie complétée et signée par le revendeur. Le **numéro de série** du produit doit coïncider avec le numéro figurant sur la carte de garantie !
- 2. Pendant la période de garantie, nous remédions** gratuitement à tous les défauts, pour autant qu'ils soient dus, preuve à l'appui, à un vice de fabrication ou de matière.
- 3. Sont exclus de la garantie** les dommages dus à une manipulation inappropriée, au non-respect du mode d'emploi ou à une usure normale de l'appareil. De même, la garantie ne s'applique pas aux pièces usées et aux éléments fragiles du produit (p. ex. voyants, lampes à effluves ou lampes à incandescence). Les dommages qui surviendraient pendant le transport sont à charge de l'acheteur, de même que les frais d'expédition et d'emballage.
- 4. La décision de réparation, d'échange ou de remplacement nous revient.** Les éléments échangés ou remplacés sont notre propriété. La réparation ou le remplacement de pièces ne prolonge pas la durée de garantie initiale !
- 5. Le droit à la garantie prend fin** dès que des personnes non agréées par LG Electronics interviennent sur l'appareil, ou que celui-ci est utilisé à des fins professionnelles.
- 6. Conservez impérativement l'emballage original** pour pouvoir transporter l'appareil en toute sécurité en cas de service.
- 7. En cas de recours en garantie, contactez** votre revendeur ou l'un de nos centres de service agréés.
- 8. Des revendications plus importantes sont exclues!** Si des points de ces conditions devaient s'avérer caducs, ils sont applicables par analogie. La validité des autres dispositions n'en est pas affectée.

Certificat de garantie

Cet appareil est couvert par une garantie de 24 mois !

Nous nous engageons, pendant la durée de garantie de 24 mois, à réparer gratuitement votre appareil et/ou à fournir gratuitement à votre revendeur les pièces de rechange, en cas de panne due à un vice de fabrication ou de matière. Des revendications plus importantes à notre rencontre sont exclues.

Pour le reste, nos conditions de garantie spécifiées au verso sont applicables !

Modèle : _____

N° de série :

Nom de l'acheteur : _____

Date d'achat : _____

Cachet/signature du revendeur