



**LG Electronics Inc.**



WD-10231(6)TB  
WD-12231(6)TB  
WD-14231(6)TB

## **Tvättmaskin**

### **BRUKSANVISNING**

Gratulerar till din nya, helautomatiska tvättmaskin från LG!  
Läs noga igenom hela denna bruksanvisning.

Den innehåller anvisningar om hur du på ett säkert sätt installerar, använder och underhåller maskinen.

Spara bruksanvisningen för den händelse att du behöver kontrollera något vid ett senare tillfälle.

Anteckna maskinens modell- och serienummer.

## **Vaskemaskin**

### **Brukerhåndbok**

Takk for at du valgte en LG helautomatisk vaskemaskin.  
Vennligst les brukerhåndboken før du begynner å bruke maskinen. Den inneholder installeringsinstrukser og informasjon om bruk og vedlikehold.

Oppbevar boken på et sikkert sted for fremtidig referanse.

Skriv ned modellnavnet og serienummeret til vaskemaskinen.



- **Mindre skrynklig tvätt**

Tack vare att trumman växlar rotationsriktning blir din tvätt mindre skrynklig.



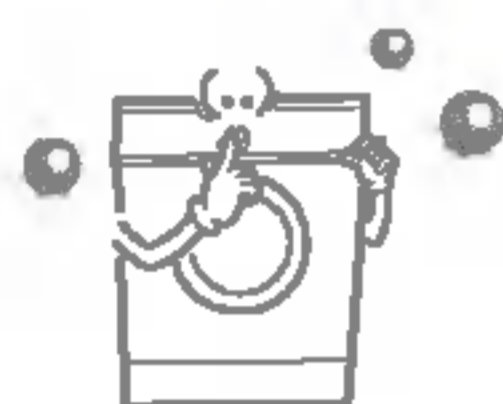
- **Mer ekonomisk tack vare intelligent tvättsystem**

Minimal energi- och vattenförbrukning tack vare det intelligenta tvättsystemet som själv känner av tvättmängden och vattentemperaturen och sedan beräknar optimal vattennivå och tvättid.



- **Barnsäkring**

Barnsäkringssystemet blockerar alla knappar så att barn inte kan komma åt att ändra det inställda programmet när maskinen går.



- **Balanskontroll för tyst centrifugering**

Maskinen känner av belastning och balans och fördelar tvätten jämnt, vilket ger lägre ljudnivå under centrifugering.



- **Automatisk omstart**

Efter strömavbrott startar programmet automatiskt om från det läge där det befann sig när strömmen bröts.

Varningar .....	3
Tekniska data .....	4
Installation.....	5
Innan du tvättar.....	11
Dosering av tvättmedel .....	12
Kontrollpanelen.....	13
Så här använder du tvättmaskinen .....	14
Underhåll .....	21
Felsökning .....	24

## LÄS HELA BRUKSANVISNINGEN INNAN DU ANVÄNDER MASKINEN



För din egen säkerhets skull är det viktigt att du följer anvisningarna i bruksanvisningen. Då minimerar du risken för brand, explosion, elstöt, egendomsskada, personskada och dödsfall.

### SÄKERHETSANVISNINGAR

**VARNING!** : För att minska risken för brand, elstötar och personskada när du använder maskinen, är det viktigt att du följer grundläggande säkerhetsföreskrifter, bland annat följande:

- Maskinen får inte exponeras för väder och vind, vare sig under installationen eller på uppställningsplatsen.
- Försök aldrig att ändra något i programverket.
- När det gäller reparation, utbyte och service av delar i maskinen får du endast vidta sådana åtgärder som beskrivs i bruksanvisningen eller i reparationsanvisningar för användare, som du förstår och som du har tillräckliga kunskaper för att kunna genomföra.
- Det får inte finnas brännbart material som ludd, papper, trasor, kemikalier m.m. under eller i närheten av maskinen.
- Lämna inte barn utan tillsyn i närheten av maskinen när den är igång. Låt aldrig barn leka med maskinen eller krypa in i den. Detta gäller alla typer av hushållsmaskiner.
- Låt aldrig luckan stå öppen. Barn kan få för sig att hänga på luckan eller krypa in i maskinen.
- Stoppa aldrig in handen i maskinen förrän trumman har stannat helt.
- Tvättning kan påverka textiliers flamsäkerhet.
- Tvätta och/eller tumla inte textilier som har exponerats för lättantändliga eller explosiva ämnen (t.ex. bensin, avfettningsmedel, kemtvättmedel, fotogen, vax, olja, färg m.m.).
- Följ alltid textiliernas tvättmärkning för att förhindra att maskinen exponeras för lättantändliga eller explosiva ämnen.
- Smäll inte igen luckan när du ska stänga den och försök aldrig att öppna luckan med våld när den är låst.
- Dra alltid ut nätsladden eller skruva ur säkringen i proppskåpet vid underhåll eller rengöring av maskinen. Då löper du mindre risk att få en stöt.
- Försök aldrig att använda maskinen om den är skadad, inte fungerar som den ska eller om någon del har plockats bort, saknas eller är trasig. Även sladden och stickkontakten måste vara hela.

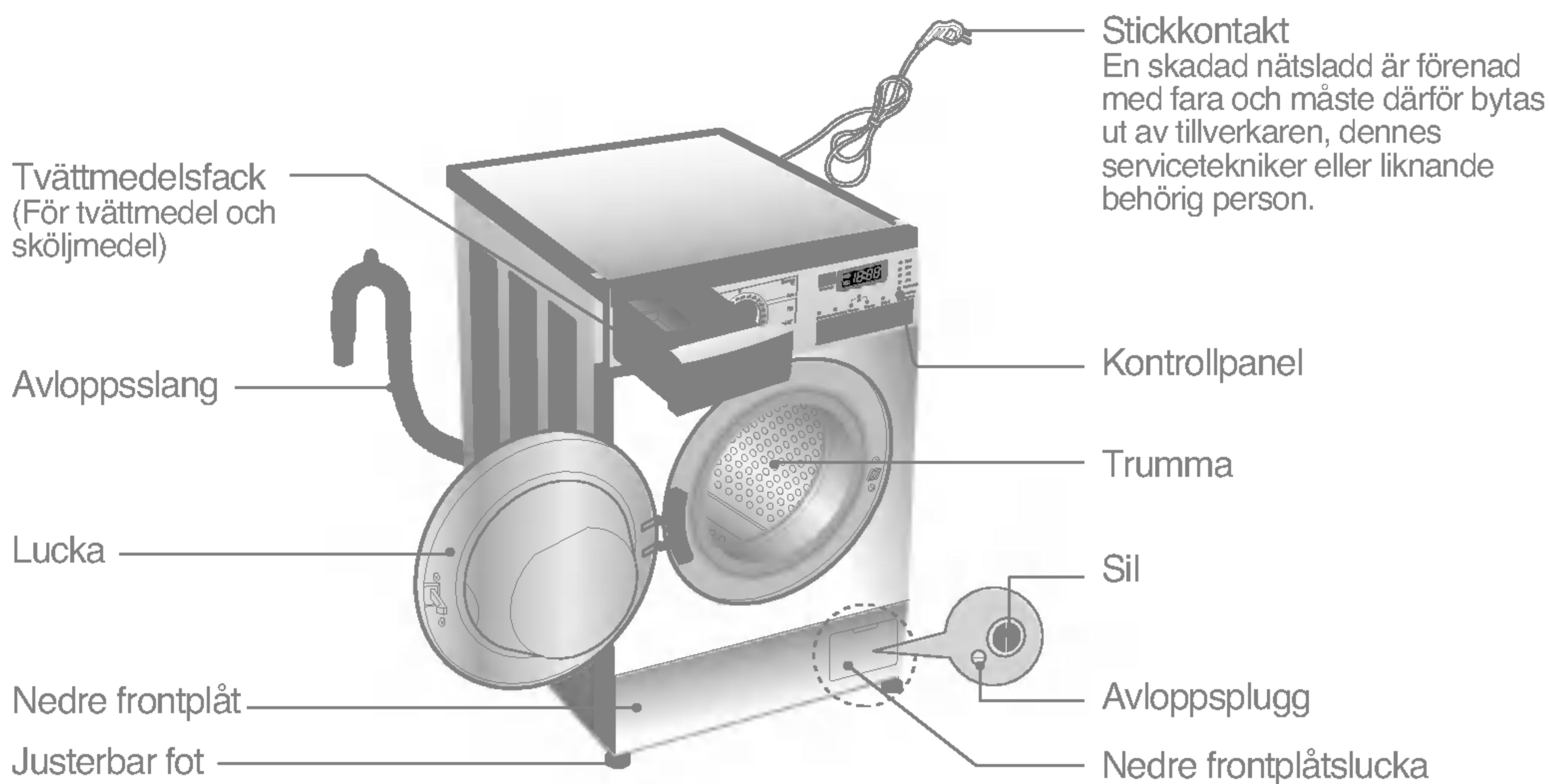
### SPARA DESSA ANVISNINGAR

#### JORDNING

Tvättmaskinen måste jordas. Jordningen minskar risken för elstöt vid felfunktion eller maskinfel eftersom strömmen alltid väljer den väg som bjuder minst motstånd. Maskinen är försedd med jordad elkabel och jordad stickkontakt. Kontakten måste anslutas till ett jordat uttag som är installerat i enlighet med alla lokala och nationella bestämmelser.

- Använd inte grenkontakt eller skarvsladd utan endast den jordade kontakten.
- Anlita elektriker om du inte har ett jordat vägguttag.

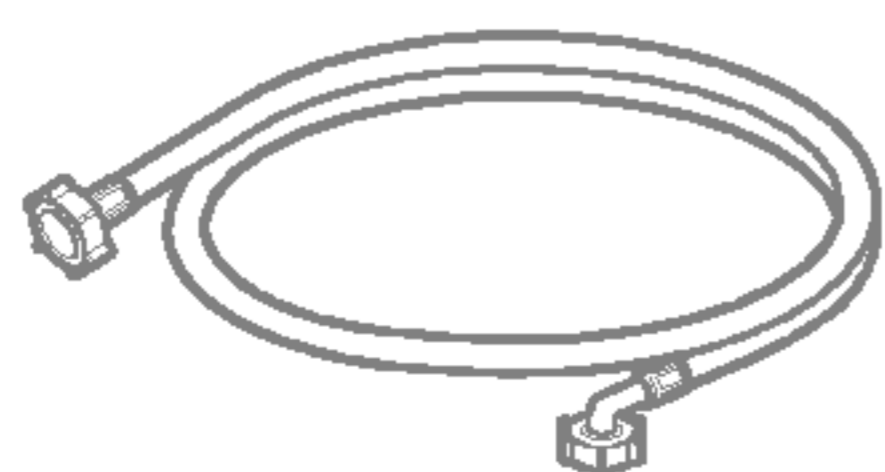
**VARNING!** : Felaktig anslutning av den jordade kabeln medför risk för elstöt. Om du inte säker på att maskinen är korrekt jordad ska behörig elektriker eller servicetekniker anlitas. Ändra inte på stickkontakten som följer med maskinen – om den inte passar i vägguttaget ska behörig elektriker installera ett lämpligt uttag.



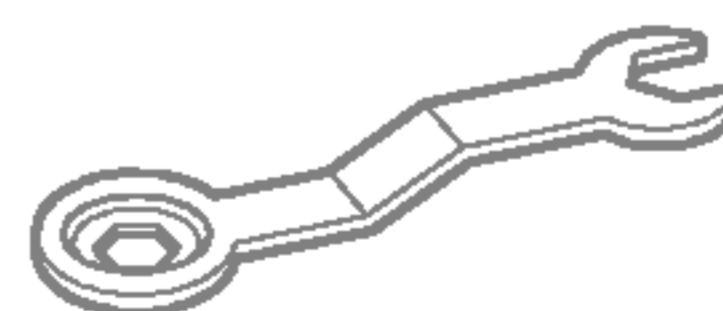
- Beteckning : Frontmatad tvättmaskin
- Nätspänning : 220-240V~, 50Hz
- Dimensioner : 600mm(W) × 550mm(D) × 850mm(H)
- Vikt : 65 kg
- Tvättkapacitet : 7 kg
- Max. watt : 2100 W
- Vattenförbrukning : 59 l (8,4 l / kg)
- Rekommenderat vattentryck : 0,3-10kgf/cm<sup>2</sup> (30-1000kPa)
- Centrifugeringshastighet : Ingen centrifugering/400/600/800/1000 [WD-10231(6)TB]  
Ingen centrifugering/400/800/1000/1200 [WD-12231(6)TB]  
Ingen centrifugering/400/800/1000/1400 [WD-14231(6)TB]

\* Vi förbehåller oss rätten att av kvalitetsskäl ändra maskinens utseende och tekniska data utan särskilt meddelande.

## ■ Tillbehör



Tilloppsslang (1EA)



Specialnyckel

Installera och förvara maskinen på en plats där den inte utsätts för temperaturer under 0°C eller väder och vind.

Se till att maskinen är ordentligt jordad enligt gällande installationsföreskrifter.

Om maskinen står på en matta ska fötterna justeras så att luften kan cirkulera mellan maskinen och underlaget.

Om du bor i ett område som kan drabbas av kackerlackor eller andra skadedjur, var speciellt uppmärksam på att maskinen och dess omgivning är rena. Skador som orsakas av skadedjur omfattas ej av garanti.

Maskinen ska installeras och ställas upp på en plats där den inte exponeras för temperaturer under 0°C eller väder och vind.

Jorda maskinen i enlighet med gällande bestämmelser och föreskrifter.

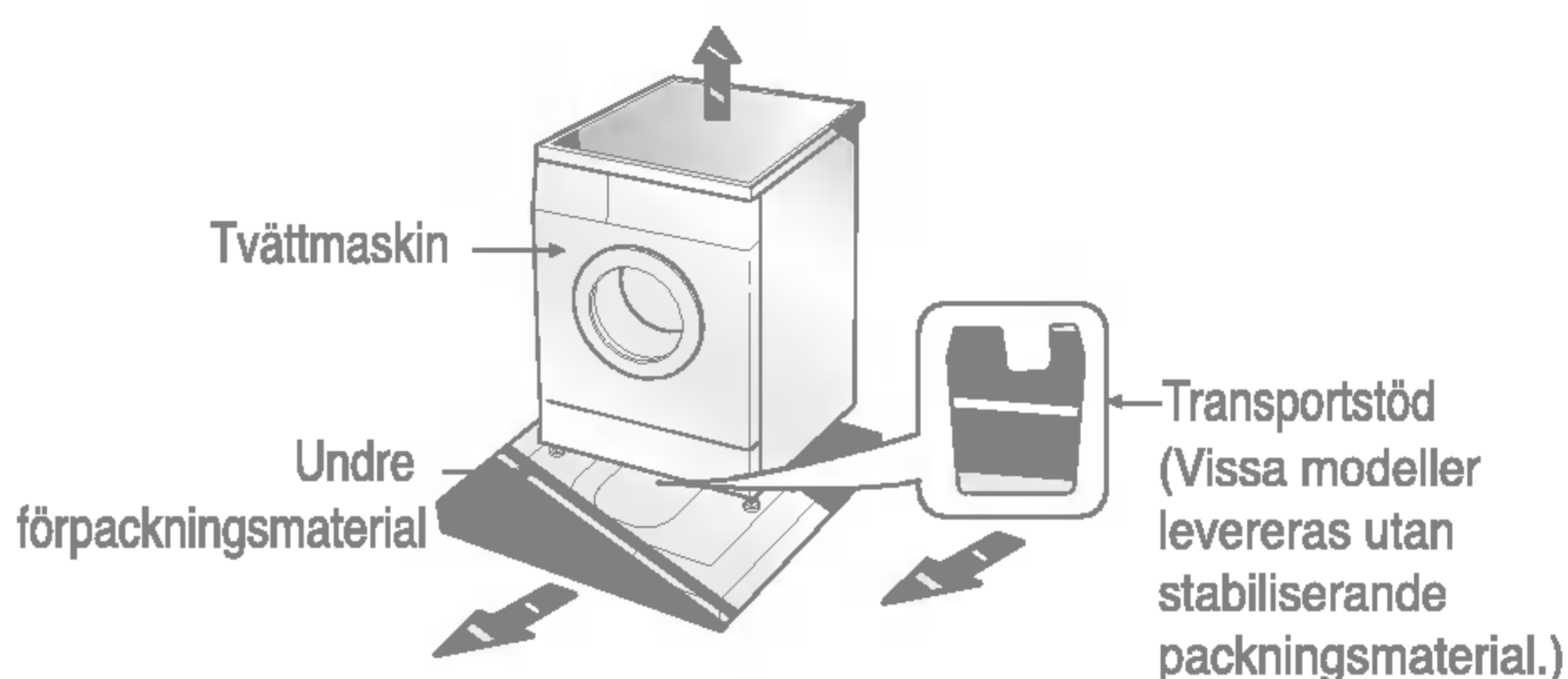
Om maskinen installeras på mattbelagt golv får öppningen i bottenplattan inte täppas igen av mattan.

## ■ Transportsäkringar

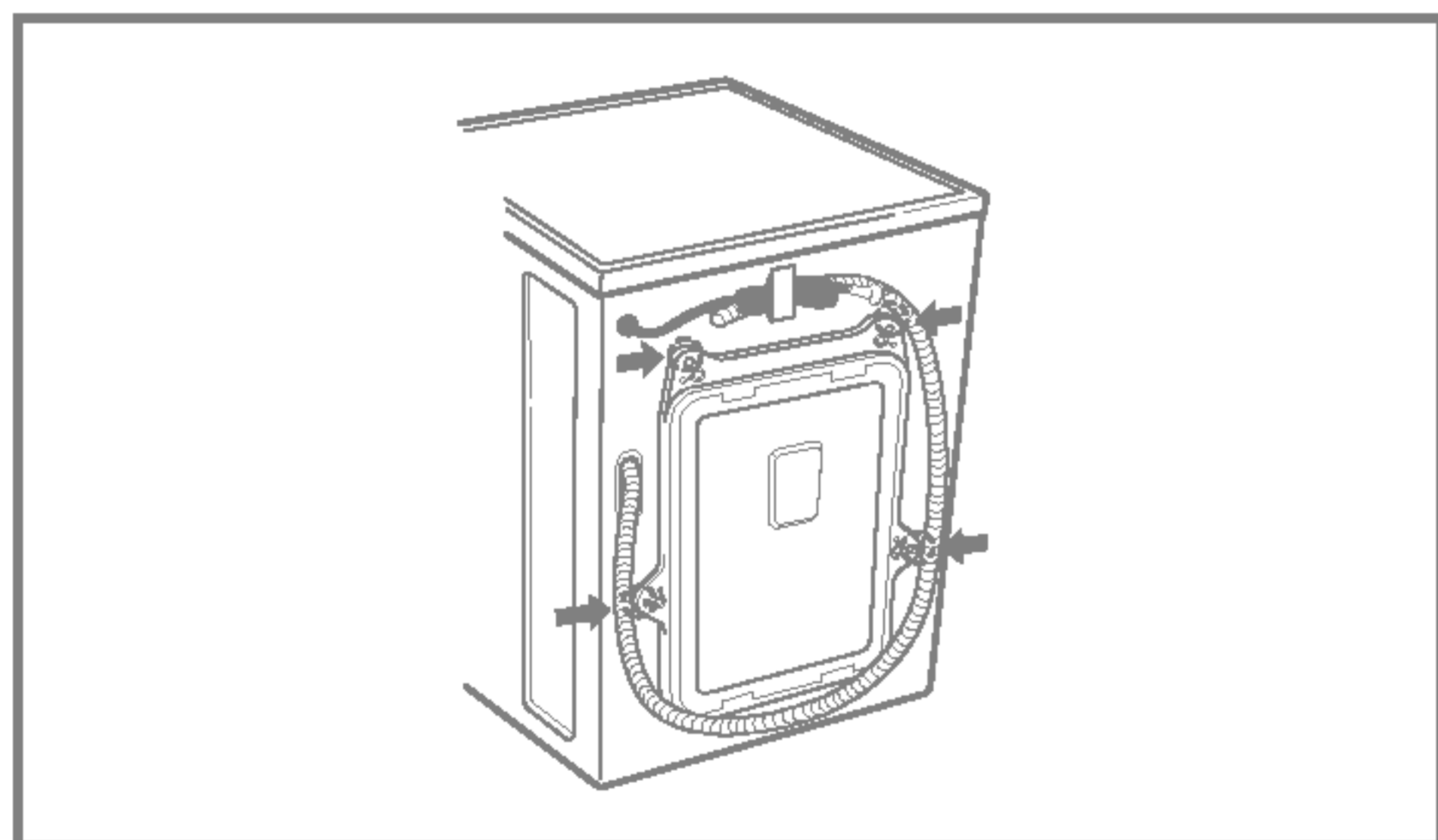
Maskinen är försedd med transportsäkringar som förhindrar maskinskada under transport.

- Allt förpackningsmaterial och samtliga transportskydd (bultar) måste avlägnas innan tvättmaskinen kan tas i bruk.

- När du tar bort förpackningsmaterialet från maskinens underdel, se till att även få med transportstödet i mitten av det undre förpackningsmaterialet.



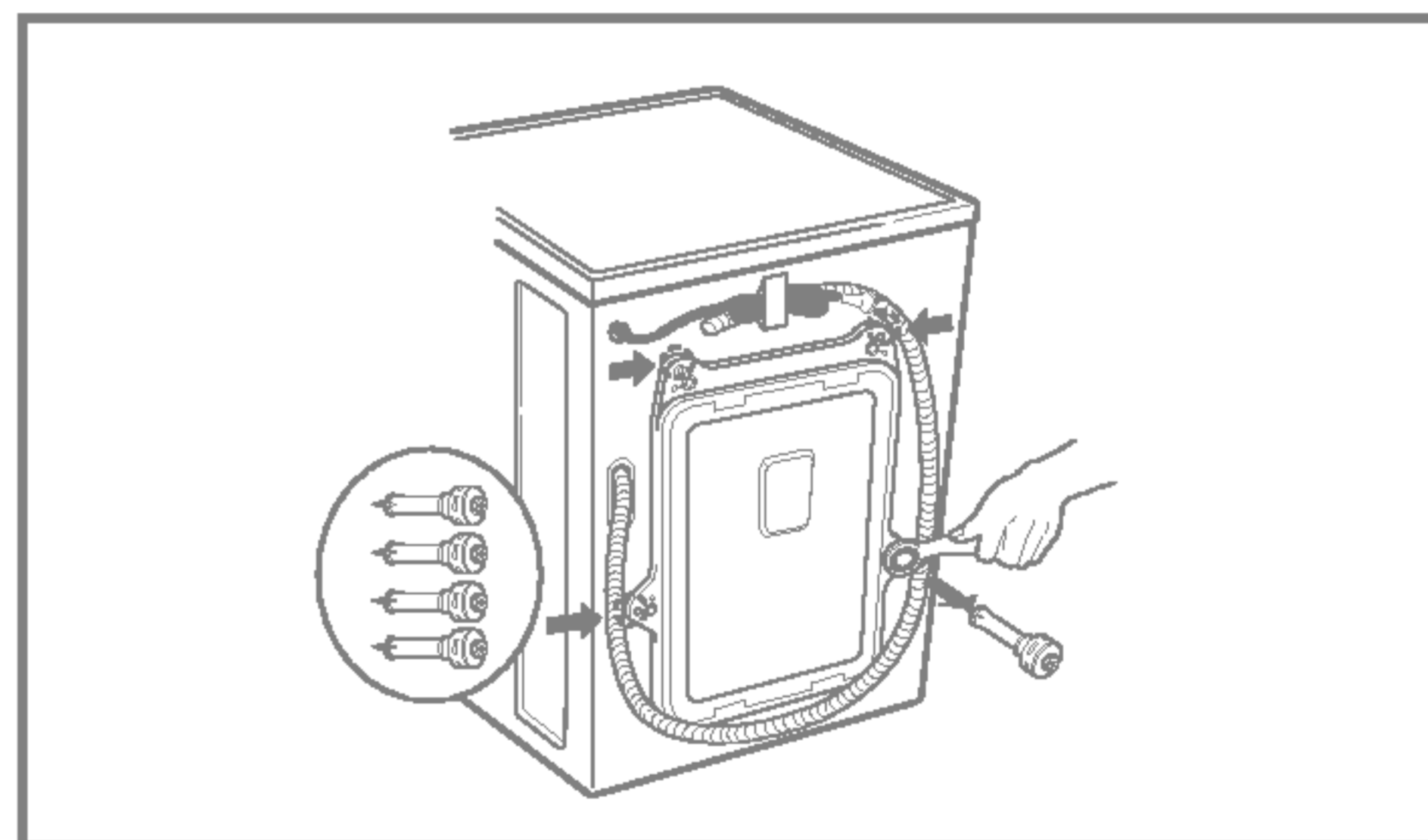
## ■ Borttagning av transportsäkringar



1. Vid transport skyddas maskinen av 4 transportsäkringar. Innan maskinen används ska transportsäkringarna med gummibussningar tas bort.

- Om du inte tar bort säkringarna och gummibussningarna kan de orsaka kraftiga vibrationer, buller och felfunktion.

2. Skruva ur de 4 transportsäkringarna med medföljande specialnyckel.

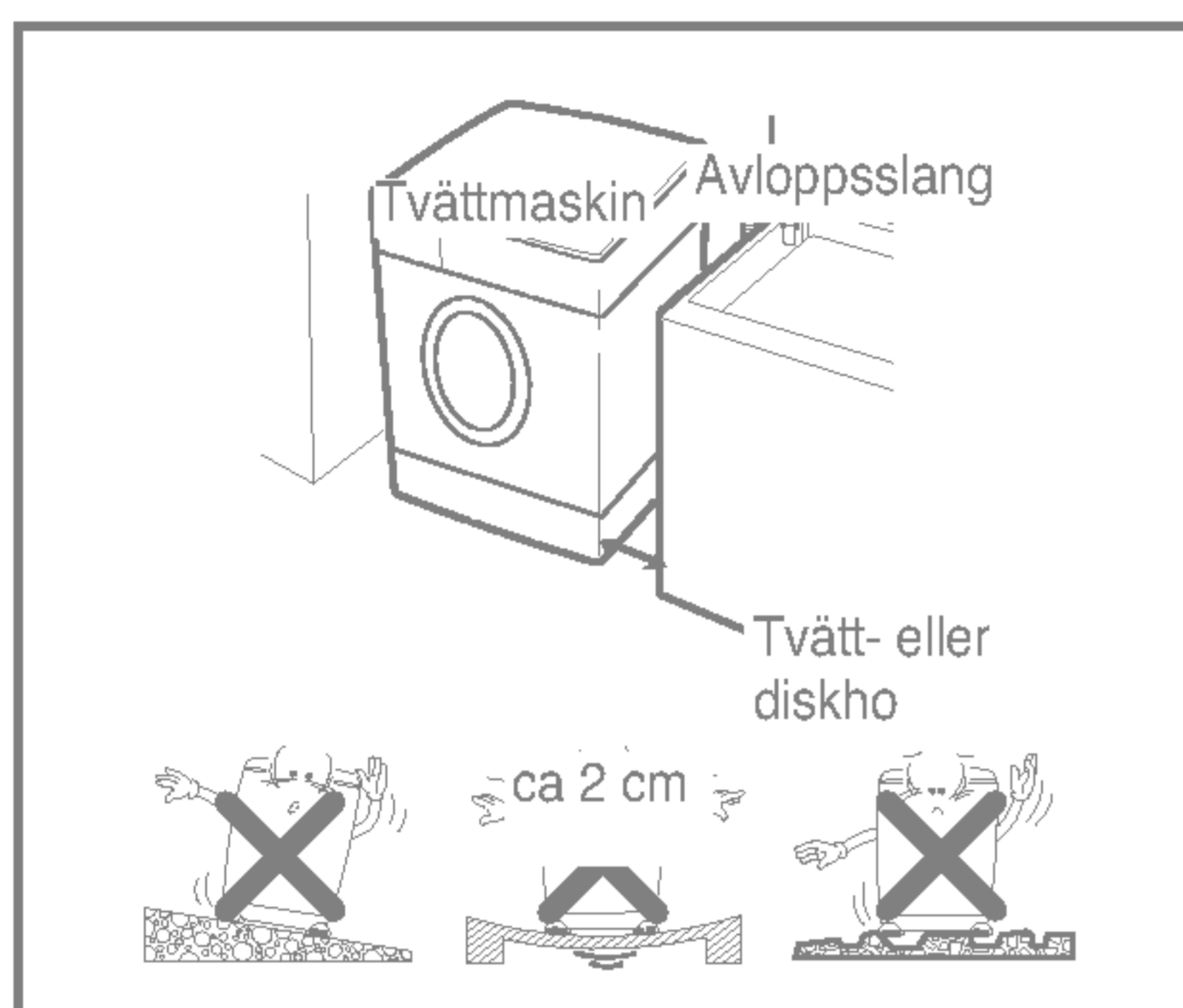


3. Ta ut de 4 transportsäkringarna med gummibussningarna genom att vrida en aning på bussningarna. Spara de 4 transportsäkringarna och specialnyckeln för framtida bruk

- Om du behöver transportera maskinen måste du sätta tillbaka transportsäkringarna.

4. Tillslut hålen med medföljande täckbrickor.

## ■ Krav på installationsplatsen



### Plant golv:

Tillåten lutning under hela tvättmaskinen är 1°.

### Eluttag:

Måste sitta högst 1,5 meter från endera sidan av tvättmaskinen. Överbelasta inte eluttaget med mer än en maskin.

### Fritt utrymme:

Tvättmaskinen behöver fritt utrymme runt om. (10 cm på baksidan och 2 cm på höger och vänster sida)

Lägg inte tvätt ovanpå maskinen.

Detta kan skada maskinens yta eller knapparna.

## Kassering av din gamla apparat



1. När den här symbolen med en överkryssad soptunna på hjul sitter på en produkt innebär det att den regleras av European Directive 2002/96/EC.
2. Alla elektriska och elektroniska produkter bör kasseras via andra vägar än de som finns för hushållsavfall, helst via för ändamålet avsedda uppsamlingsanläggningar som myndigheterna utser.
3. Om du kasserar din gamla apparat på rätt sätt så bidrar du till att förhindra negativa konsekvenser för miljön och människors hälsa.
4. Mer detaljerad information om kassering av din gamla apparat kan fås av kommunen, renhållningsverket eller den butik där du köpte produkten.

## ■ Placering

Placera tvättmaskinen på ett jämnt, plant golv.

Se till att luft kan cirkulera fritt runt maskinen och inte hindras av mattor etc.

- Försök aldrig korriger eventuella ojämnheter i golvet med hjälp av träbitar, kartong eller liknande.
- Om maskinen måste placeras intill en spis eller annan värmekälla måste ett isolerande skikt (85x60 cm) placeras mellan tvättmaskinen och värmekällan. Skiktet ska vara täckt med aluminiumfolie på den sida som vetter mot värmekällan.
- Tvättmaskinen får inte installeras i utrymmen där temperaturen kan sjunka till under fryspunkten (0°C).
- Se till att tvättmaskinen placeras så att den är lätt åtkomlig för servicepersonal om den skulle behöva repareras.
- När tvättmaskinen ställts på plats, justera de fyra fötterna med hjälp av den medföljande skruvnyckeln så att maskinen står stadigt och så att det finns ett utrymme på ca 20 mm mellan tvättmaskinens översida och undersidan av ev. överliggande arbetsbänk.

## ■ Elanslutning

1. Använd inte skarvsladd eller grenkontakt.
  2. En skadad nätsladd är förenad med fara och måste därför bytas ut av tillverkaren, dennes servicetekniker eller liknande behörig person.
  3. Dra alltid ur stickkontakten och stäng vattentillförseln när du har använt maskinen.
  4. Anslut maskinen till jordat vägguttag i enlighet med gällande installationsföreskrifter.
  5. Nätsladdens stickkontakt måste vara lätt åtkomlig.
- Servicearbeten på maskinen ska endast utföras av kvalificerade servicetekniker. Reparationer som utförs av okvalificerade personer kan orsaka skador eller allvarliga fel.
  - Kontakta din lokala serviceverkstad. Installera inte maskinen i rum där temperaturen kan sjunka under 0°C. Frusna slangar kan spricka under tryck. Den elektroniska kontrollenhetens pålitlighet kan påverkas av temperaturer under 0°C.
  - Om maskinen levereras under vintermånaderna och temperaturen är under 0°C: Förvara maskinen i rumstemperatur i ett par timmar innan den börjar användas.

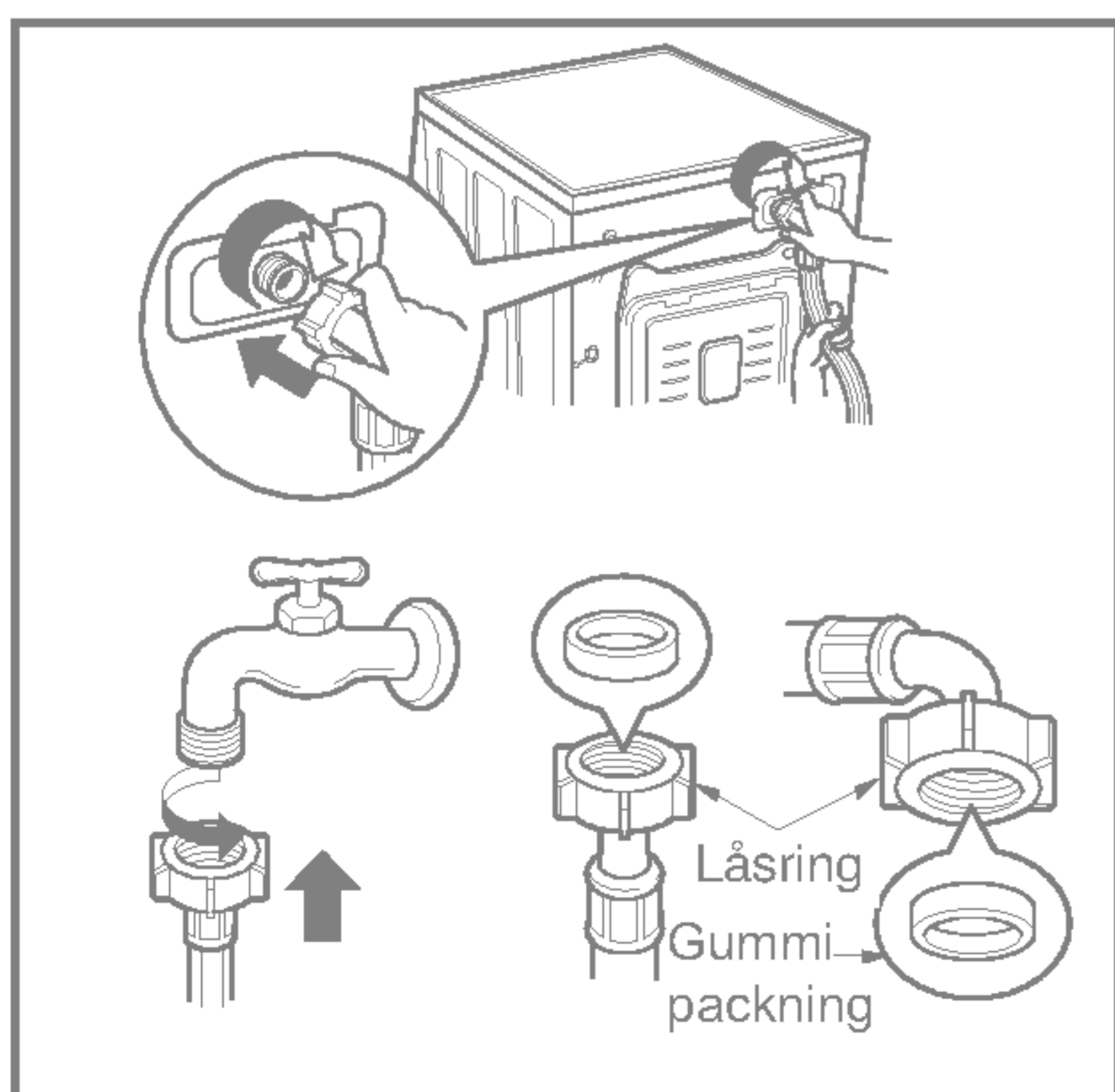
## SÄKERHETSINFORMATION – elsladd

För de flesta modeller rekommenderar vi att maskinen ansluts till ett separat eluttag, det vill säga ett eluttag avsett endast för maskinen utan andra apparater eller grenuttag anslutna. Se bruksanvisningen under Tekniska specifikationer.

Överbelasta inte vägguttagen. Överbelastade vägguttag, lösa eller skadade vägguttag, förlängningssladdar, slitna elsladdar och skadad/sprucken kabelisolering kan orsaka elektrisk stöt eller eldsvåda. Kontrollera sladdar och kontakter med jämna mellanrum. Om du upptäcker att kontakterna eller sladdarna är skadade eller slitna, dra ur kontakten och använd inte maskinen. Kontakta en auktoriserad servicetekniker för byte av den skadade/slitna sladden eller kontakten. Skydda elsladden mot belastning och se till så att den inte blir tvinnad, klämd eller att någon trampar på den. Kontrollera särskilt stickkontakter, vägguttag och maskinens sladdfäste.

## ■ Använd nya slangar när du ansluter tvättmaskinen till vattenledningen. Gamla slangar får inte användas.

## ■ Vattenanslutning

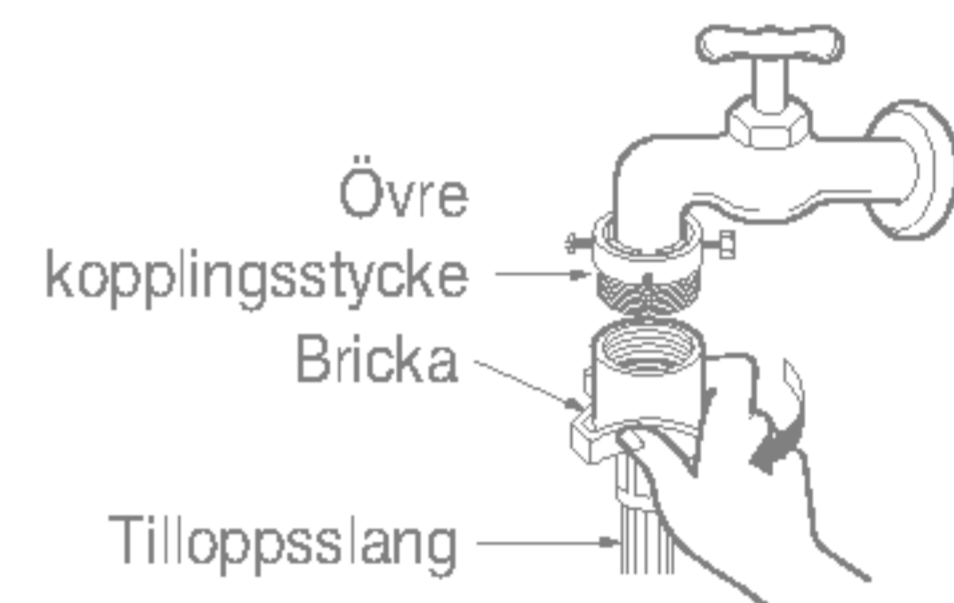
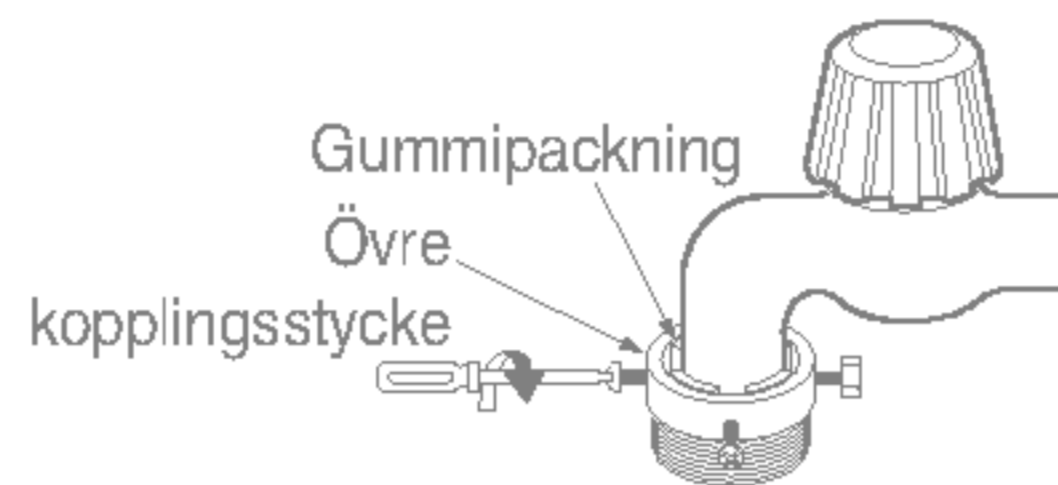
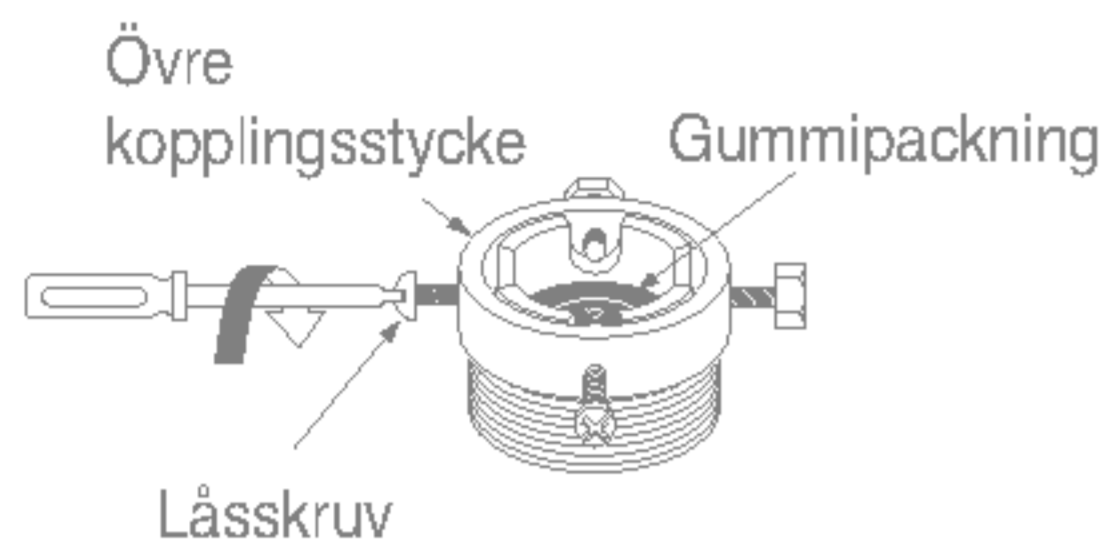


- ▶ Vattentrycket ska vara lägst 30 kPa och högst 1000 kPa (0,3~10 kg/cm<sup>2</sup>).
- ▶ Se till att inte skada gängningen när du ansluter tillloppslangen till kopplingsstycket.
- ▶ Om vattentrycket överstiger 1000 kPa ska dekompressionsanordning installeras.
- Tillloppslangen levereras med två gummipackningar som förhindrar vattenläckage.
- Kontrollera att anslutningarna är vattentäta genom att öppna kranen helt.
- Kontrollera med jämna mellanrum att slangen är hel och byt vid behov.
- Kontrollera att slangen inte ligger i veck och att den inte är klämd.



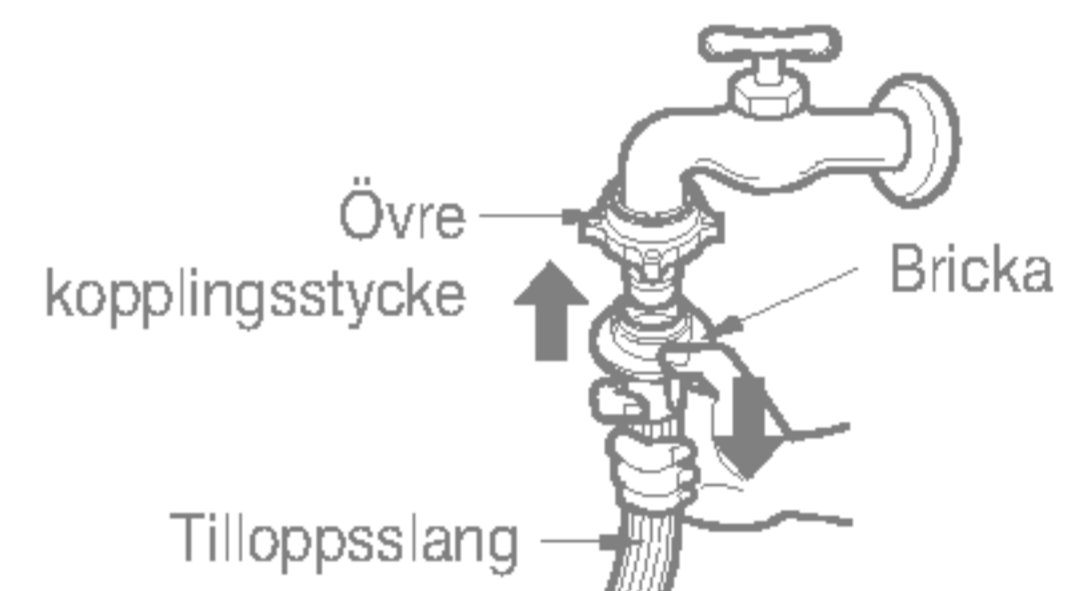
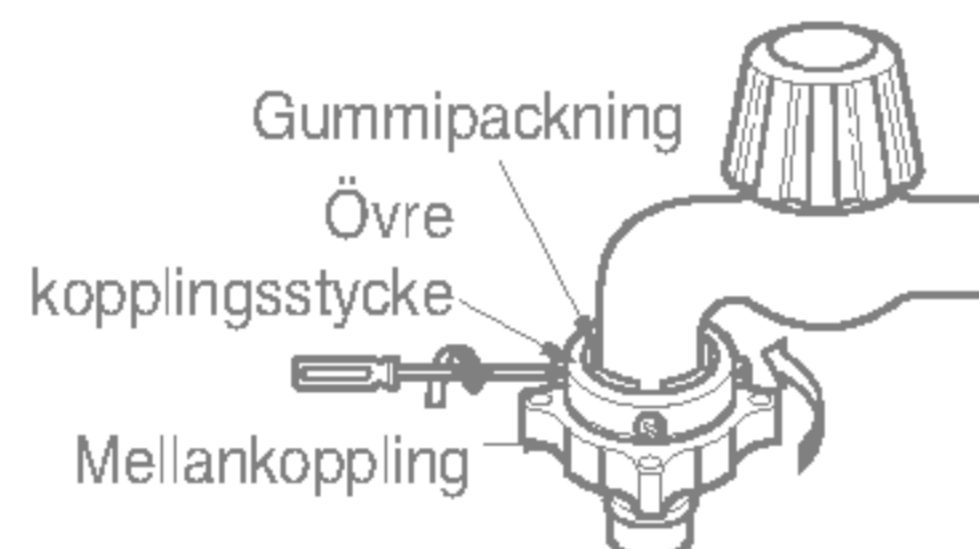
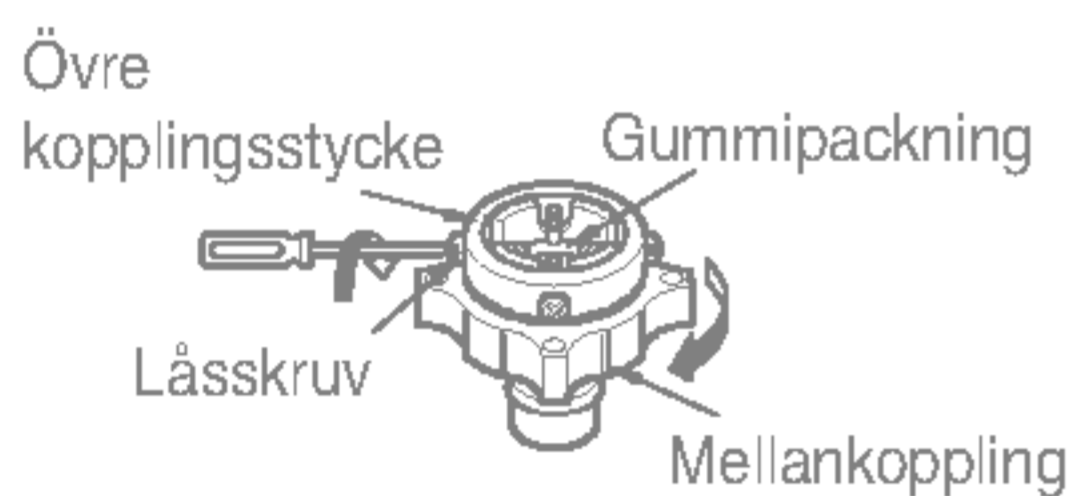
## ■ Vanlig kran utan gängor och tillopps slang med skruvkoppling

1. Lossa låsskruven före montering på kranen.
2. Skjut upp kopplingen tills gummipackningen ligger tätt an mot kranen. Dra åt de 4 skruvarna.
3. Skjut tillopps slangen uppåt så att gummipackningen i slangen sluter tätt om kranen och dra sedan åt kopplingen genom att skruva den medurs.

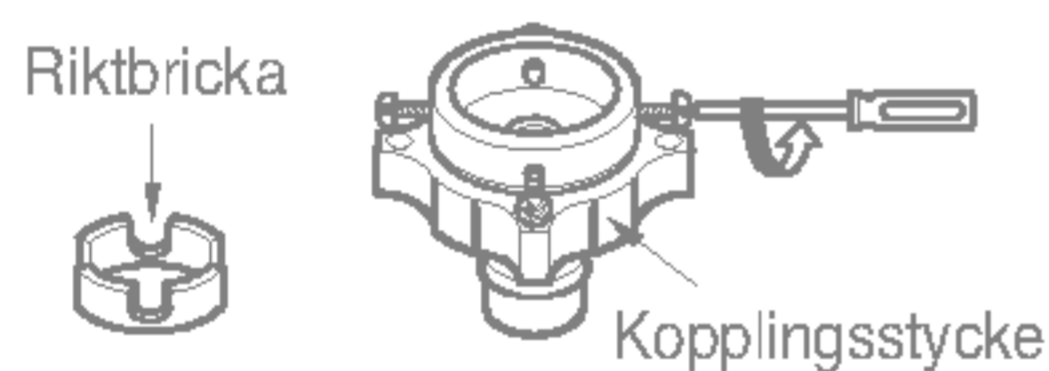


## ■ Vanlig kran utan gängor och tillopps slang med snabbkoppling

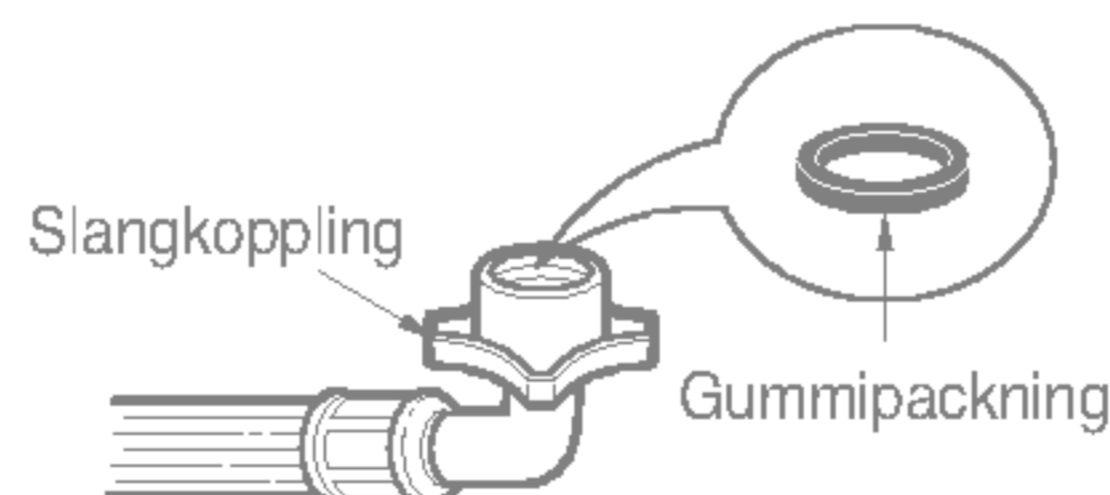
1. Lossa skruven på det övre kopplingsstycket.
2. Skjut upp det övre kopplingsstycket tills gummipackningen ligger tätt an mot kranen. Dra åt de 4 skruvarna.
3. Anslut tillopps slangen till mellankopplingen genom att skjuta brickan nedåt.



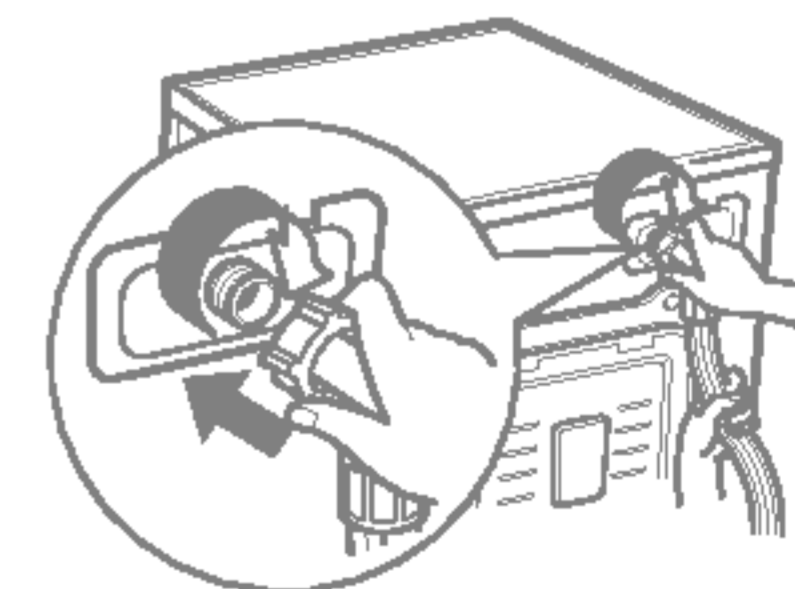
- Ta bort riktbrickan om kranens diameter är stor.



- Vrid mellankopplingen så att vatten inte läcker ut.
- Kontrollera att gummipackningen sitter i slangkopplingen.



- Stäng av kranen innan du tar bort tillopps slangen från mellankopplingen. Dra sedan slangen nedåt genom att skjuta brickan nedåt.



- Maskinen levereras med enbart kallvattenkoppling.
- Kontrollera att slangen inte ligger i veck och att den inte är klämd.

### Använd horisontell kran

Horisontell kran

Förlängningskran

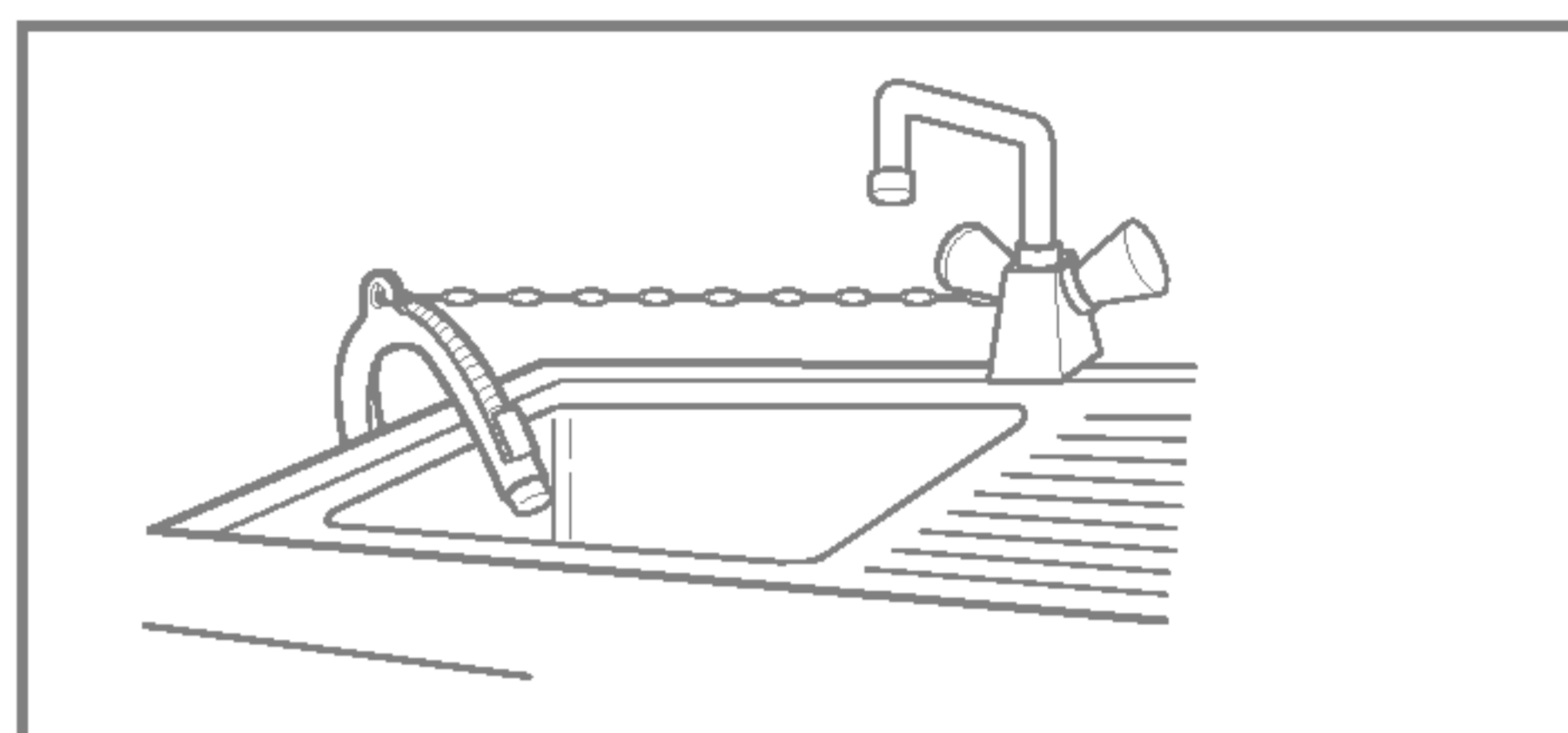
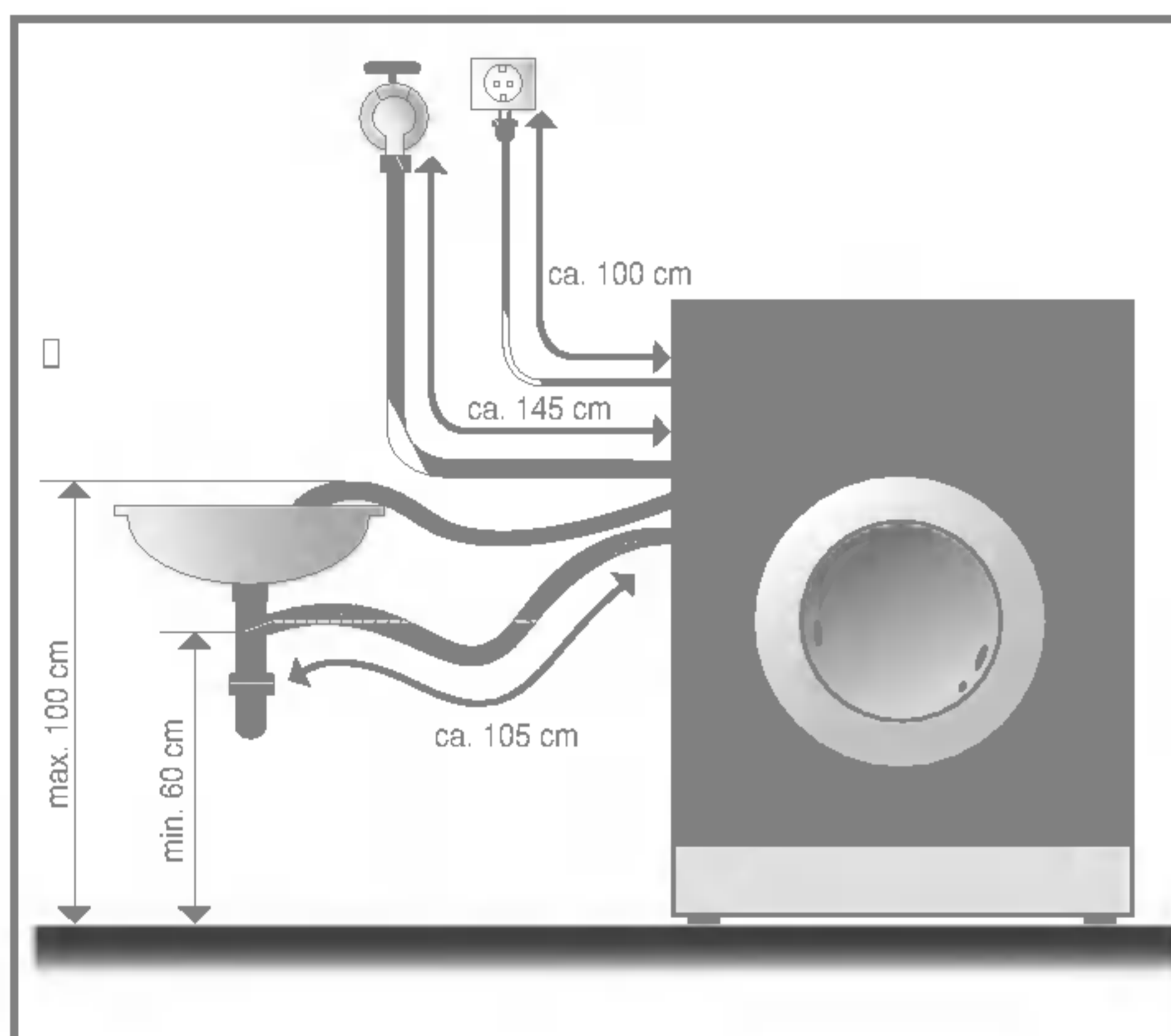
Rektangulär kran

Maskinen är ej avsedd för användning till sjöss eller i fordon, som t ex husvagnar eller flygplan. Stäng av vattentillförseln om maskinen ska lämnas ensam en tid (t ex under semestern), speciellt om det inte finns någon golvbrunn i närheten.

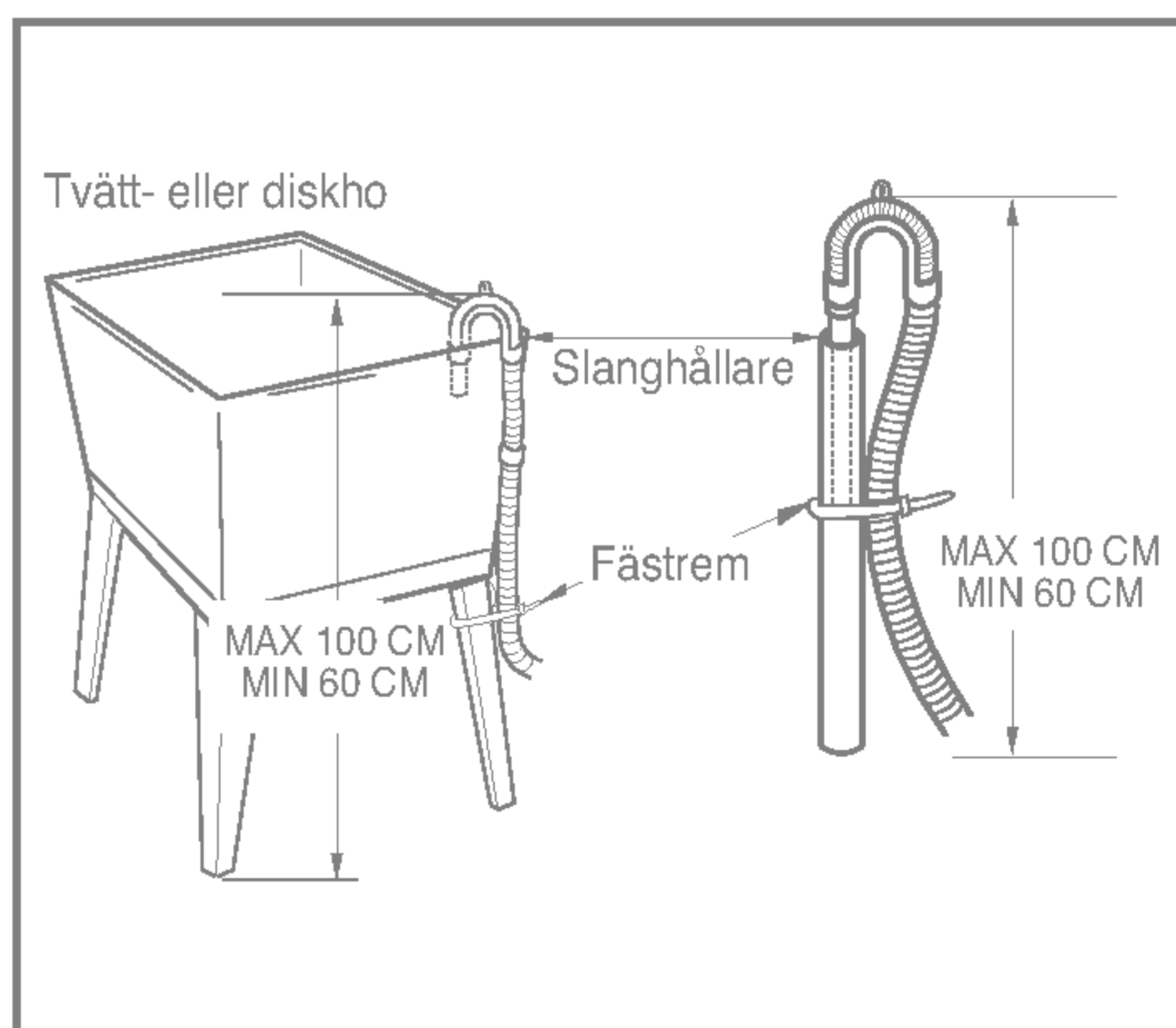
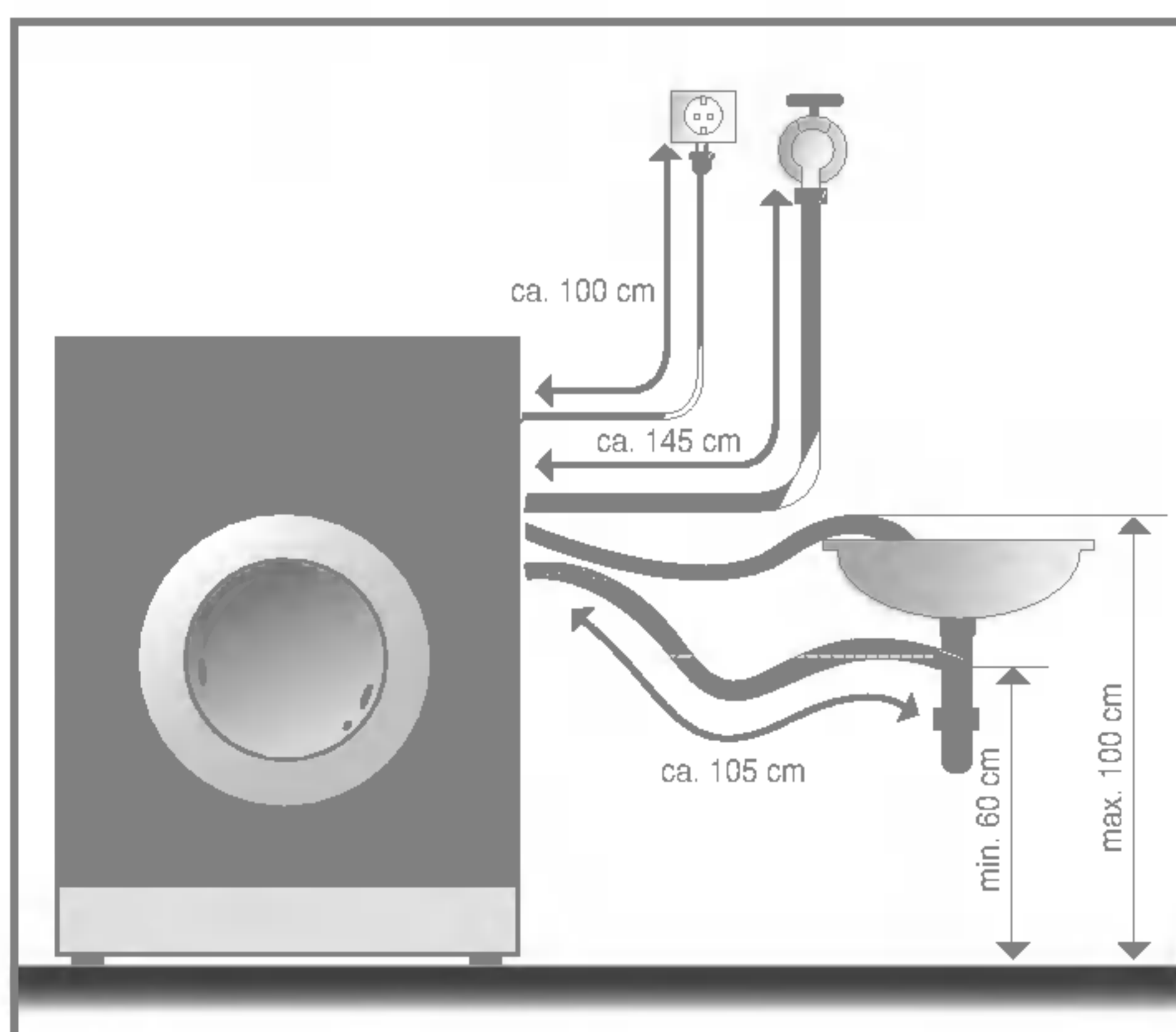
Tag bort nätsladden och förstör stickkontakten när maskinen ska slängas. Förstör även lucklåset. Därmed undviker du att maskinen kan bli en dödsfälla för barn.

Förpackningsmaterial (t ex plastfilm, styrofoam) kan vara farligt för barn p g a kvävningrisk. Förvara förpackningsmaterial oåtkomligt för barn.

## ■ Installation av avloppsslang

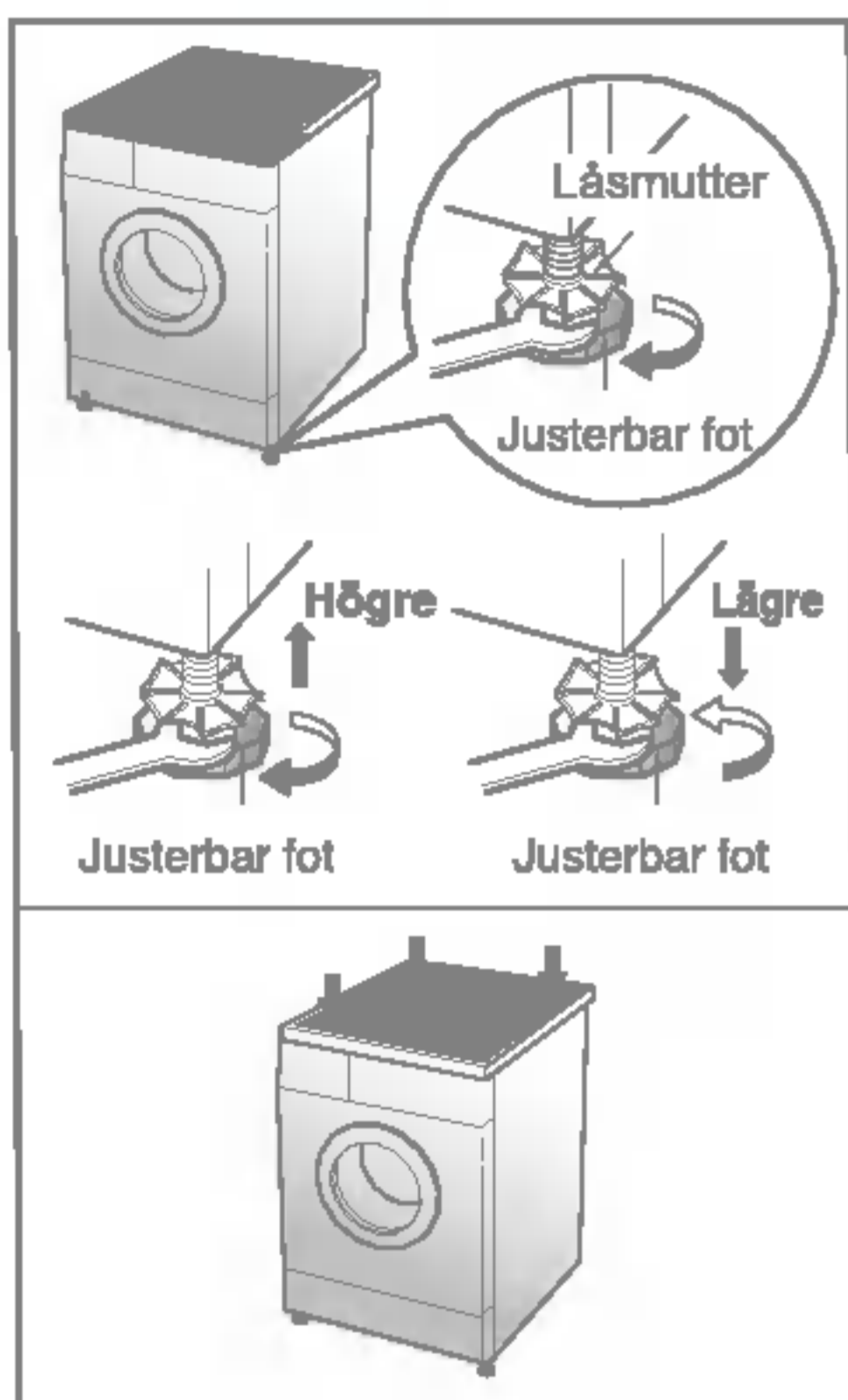
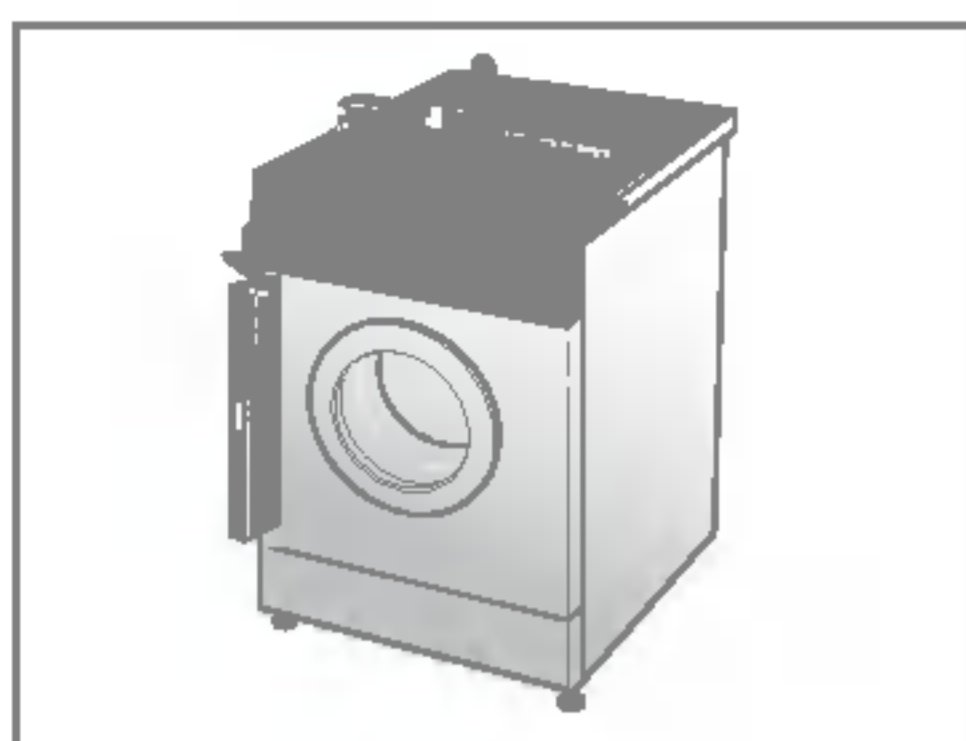


- Fäst avloppsslangen vid tvätt- eller diskho med hjälp av en kedja.
- Om du fäster avloppsslangen ordentligt skyddar du golvet från vattenskada vid läckage.



- Avloppsslangen får inte placeras högre än 100 cm över golvet.
- Fäst avloppsslangen ordentligt så att risken för läckage minskar.
- Om avloppsslangen är för lång orsakar detta onödigt hög ljudnivå.

## ■ Nivåjustering



1. Undvik onödigt hög ljudnivå och vibrationer genom att installera tvättmaskinen på ett plant golv, helst i ett hörn av rummet.

**OBS!** Trägolvet eller källarbjälklag kan orsaka häftiga vibrationer som leder till obalans i tvätten.

2. Om golvet är ojämnt, justerar du maskinens fötter så att maskinen står i våg (stoppa inte in träbitar eller annat under fötterna).  
Kontrollera att alla fyra fötter vilar stadigt på golvet.  
Kontrollera med vattenpass att maskinen står i våg.

✳ *När du justerat fötterna, dra åt låsmuttern genom att dra den moturs.*

**OBS!** Om tvättmaskinen placeras på ett upphöjt fundament måste fästjärn användas för att utesluta risken att den faller ned.

✳ *Diagonalkontroll*

*Tryck på vart och ett av topplåtens fyra hörn. Om maskinen vickar när du trycker på ett hörn måste du justera motsvarande fot.*

### ■ Betonggolvet

- Golvet på installationsplatsen måste vara rent, torrt och jämnt.
- Installera tvättmaskinen på ett plant, hårt golvet.

### ■ Kakelbelagda golvet (hala golvet)

- Placera tvättmaskinen på Tread Mate-underlaget och se till att maskinen står vågrätt. (Skär upp Tread Mate-materialet i 70x70 mm stora bitar. Se till att golvet är torrt och passa in Tread Mate-bitarna innan du ställer upp maskinen.)

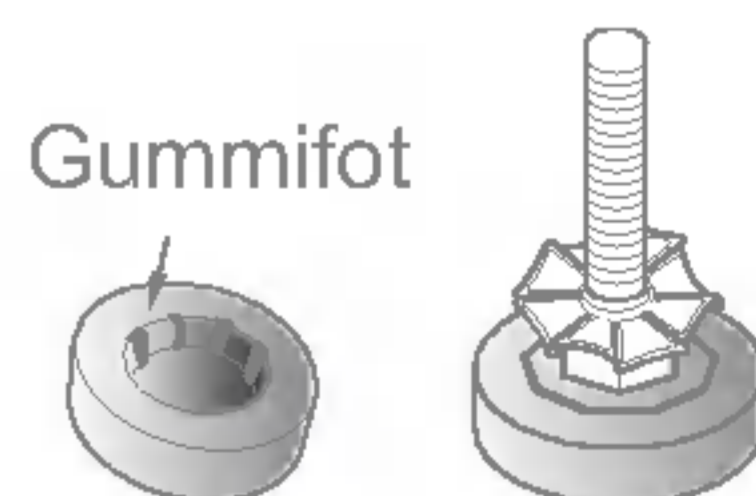
✳ *Tread Mate är ett självhäftande material som används på stegar och trappor för att förhindra halkolyckor.*

### ■ Trägolvet

- Trägolvet, speciellt sådana som är uppbyggda på regler, kan vara särskilt känsliga för vibrationer.
- Om maskinen trots allt installeras på ett sådant trägolvet och vibrationer uppstår, rekommenderar vi att du placerar gummifötter, minst 15 mm tjocka, under var och en av tvättmaskinens fötter.
- Man kan även placera en minst 3 cm tjock bänkskiva under maskinen för att minimera eventuella vibrationer.
- Placera om möjligt tvättmaskinen i ett hörn, eftersom golvet är mer stabilt där.

✳ *Sätt på gummifötter för att minska vibrationerna.*

✳ *Gummifötter (artikelnr. 4620ER4002B) kan beställas från LG:s reservdelsavdelning.*



- En korrekt placering av tvättmaskinen är viktigt för att den ska hålla så länge som möjligt och fungera problemfritt.
- Tvättmaskinen måste stå helt horisontellt och stadigt.
- Den får inte vicka åt något håll.
- Installationsplatsen måste vara ren, utan golvvax, oljespill eller andra beläggningar.
- Se till att tvättmaskinens fötter inte blir våta, maskinen kan flyttas ur sitt läge.

## ■ Innan första tvätten

Välj ett tvättprogram (BOMULL 60°C , ett halvt mått tvättmedel) och kör programmet med tom maskin.

Detta gör trumman ren från eventuella restämnen från tillverkningsprocessen

## ■ Råd och tips

### 1. Tvättmärkning

Titta på tvättmärkningen i dina kläder så får du reda på vilket material plaggen är tillverkade av och hur de ska tvättas.

### 2. Sortering

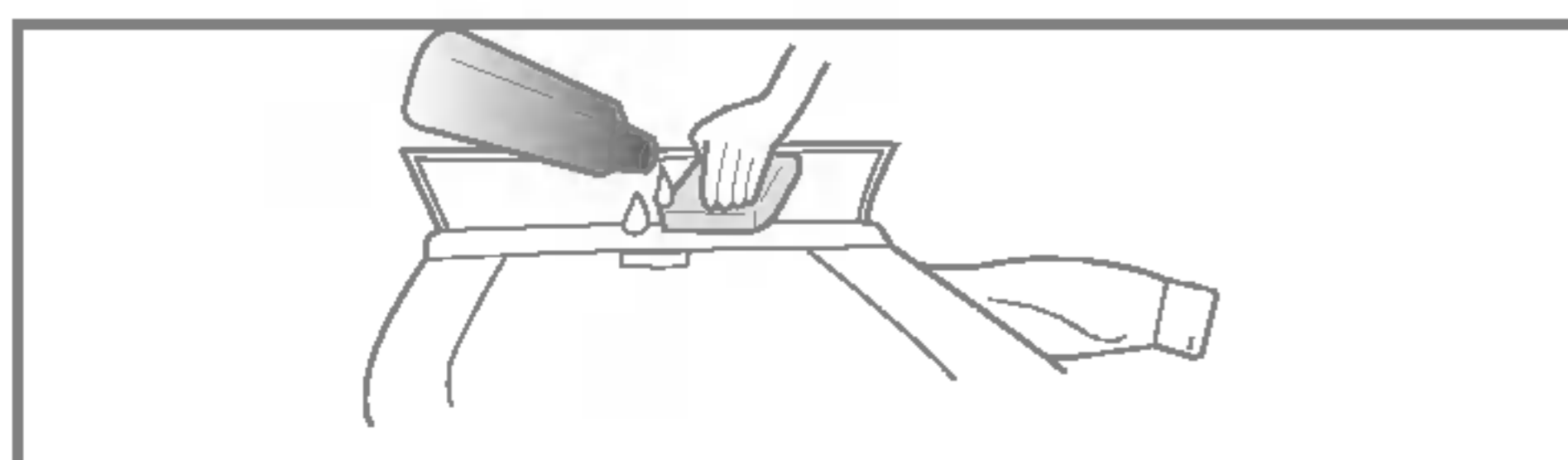
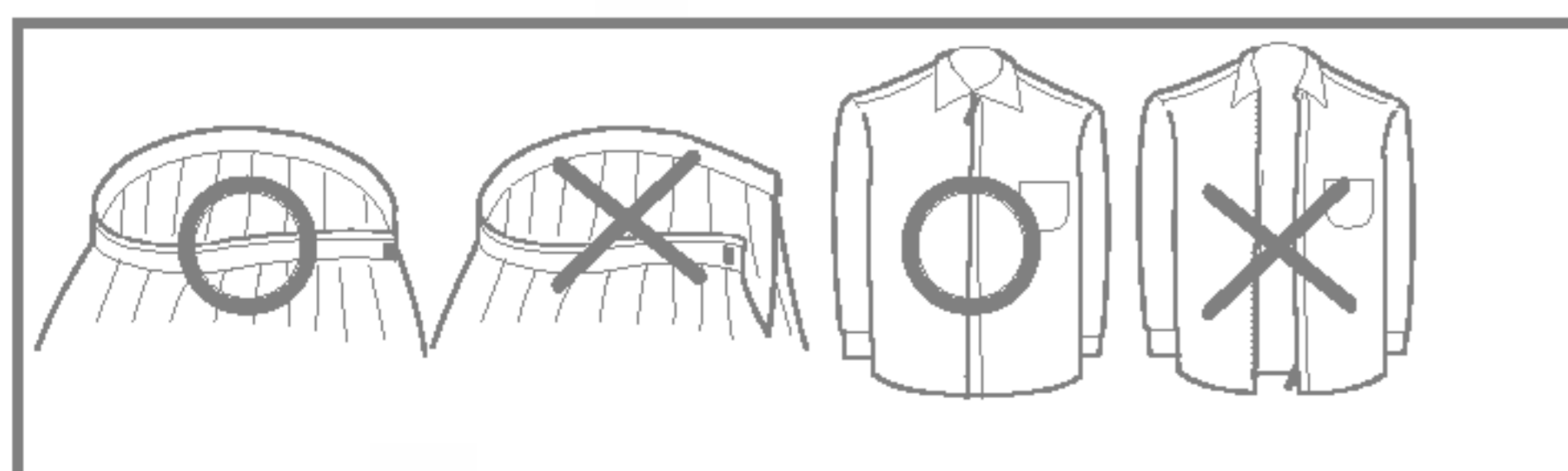
Det bästa tvättresultatet får du om du sorterar tvätten i högar med likartade plagg som kan tvättas med samma tvättprogram. Olika material kräver olika vattentemperaturer och centrifugeringshastigheter. Tvätta alltid vita/ljusa kläder för sig. Mörkfärgade plagg kan avge färgämnen och ludd som missfärgar ljusa plagg. Tvätta helst inte hårt smutsad tvätt samtidigt med lätt smutsad tvätt.

Nedsmutsning (hård, normal, lätt)  
Färg (vit, ljus, mörk)  
Ludd (avluddande, luddsamlande)

Sortera tvätten efter graden av nedsmutsning.  
Tvätta vita plagg för sig och kulörta plagg för sig.  
Tvätta plagg som luddar av sig för sig och plagg som drar åt sig ludd för sig.

### 3. Inläggning av tvätt i maskinen

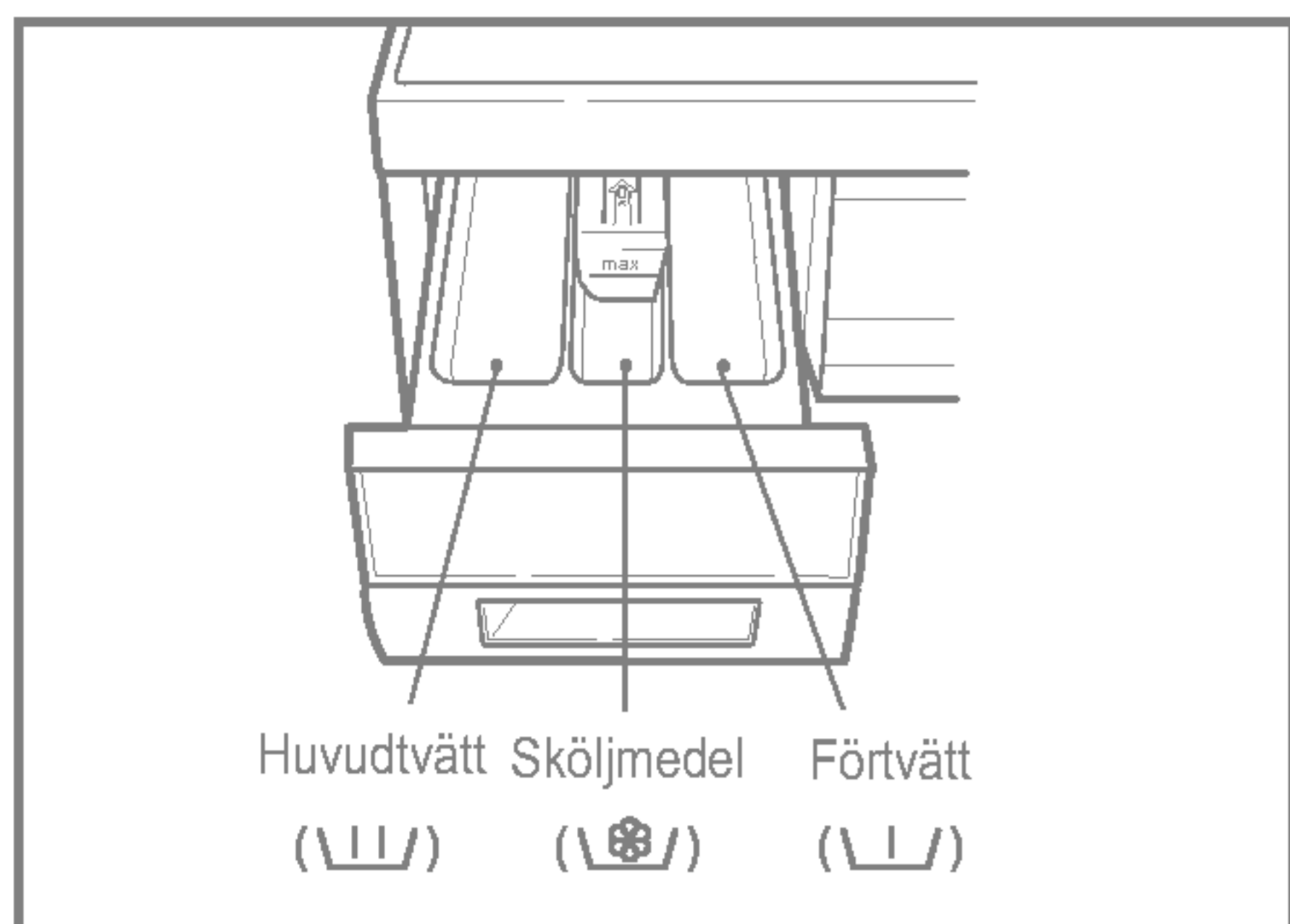
- **Blanda stora och små plagg.** Lägg först in stora plagg, som helst inte bör utgöra mer än halva tvättmängden. Tvätta inte enstaka plagg eftersom det kan leda till felaktig belastning. Lägg i stället in ytterligare ett eller två likartade plagg.





- Töm fickor. Gem, spikar, hårklämmor, tändstickor, pennor, mynt, nycklar och liknande hårda saker kan skada både maskinen och dina kläder.
- Stäng dragkedjor och knäpp knappar o.dyl. så att dessa inte hakar i andra plagg.
- Utsatta partier som kragar och ärm- och byxuppslag blir renare om du förbehandlar dem med lite tvättmedel löst i vatten. Förbehandla även fläckar.

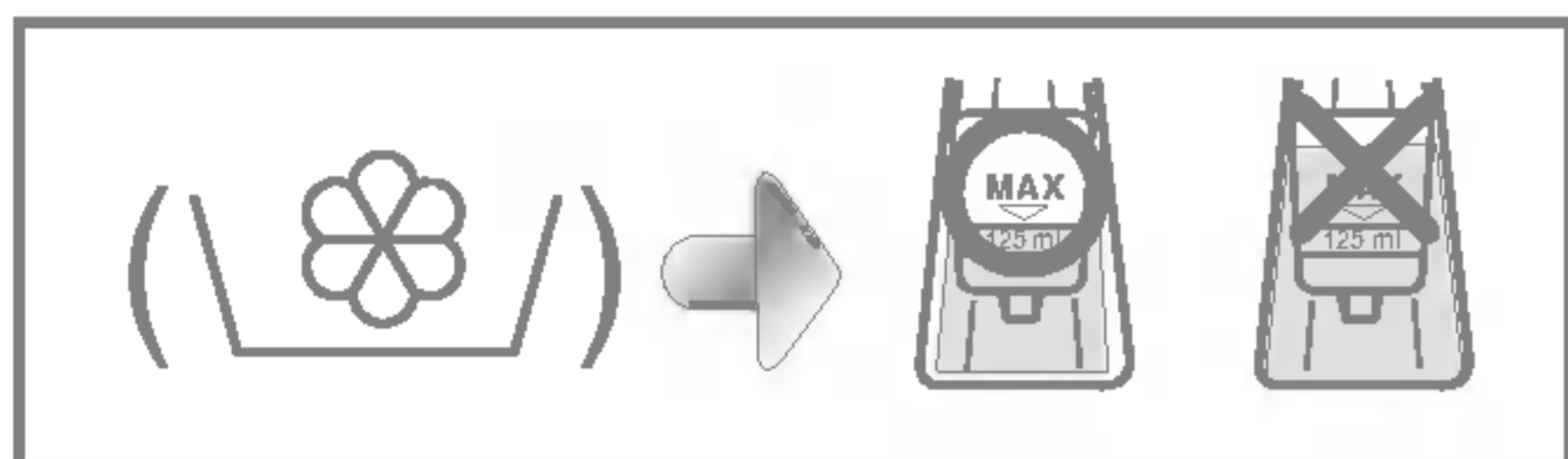
## ■ Dosering av tvättmedel och sköljmedel

### 1. Doseringsbehållaren



- Endast huvudtvätt U 
- Förtvätt + huvudtvätt U 

### 2. Dosering av sköljmedel



- Vid dosering av sköljmedel får nivån inte överstiga linjen som anger maxnivån. Om du fyller på mer sköljmedel kan det spolas från facket för tidigt och fläcka kläder.
- Lämna inte kvar sköljmedel i facket längre tid än 2 dagar. (Sköljmedel kan hårdna.)
- Sköljmedel tillsätts automatiskt under den sista sköljcykeln.
- Öppna inte facket när maskinen fylls med vatten.
- Lösningssmedel (bensen etc.) får inte användas..

**OBS!** Häll inte sköljmedel direkt på kläderna.

- Följ tvättmedelstillverkarens doseringsanvisningar
- Om du använder för mycket tvättmedel kan detta leda till kraftig skumbildning, vilket ger sämre tvättresultat och innebär en kraftig belastning på motorn (risk för driftfel).
- Använd tvättmedelspulver endast i frontmatade maskiner
- Doseringen av tvättmedel kan behöva anpassas till vattentemperaturen, vattnets hårdhet, tvättgodsets storlek och graden av nedsmutsning. Kraftig skumbildning ger sämre tvättresultat.

### 4. Vattenavhjärdare

- En vattenavhjärdare som Calgon kan användas för att minska användningen av tvättmedel i områden med extremt hårt vatten. Dosera enligt mängden som anges på paketet. Lägg först i tvättmedel och därefter vattenavhjärdare.
- Använd mängden tvättmedel som anges för mjukt vatten

#### \* Tips

**Fylld maskin :**  
följ tillverkarens anvisningar.  
**Halvfylld maskin :**  
3/4 av normal mängd.  
**Minimal tvättmängd :**  
1/2 av normal mängd.

- Tvättmedlet spolas från facket i början av programmet.

## ■ Rekommenderade program beroende på typen av tvätt

Program	Material Typ	Rätt temp. (välj)	Tvätt (välj)	Maximal tvättmängd	Tid i minuter
Bomull	Färgäkta plagg (skjortor, nattlinnen, pyjamas ...) och lätt smutsad vit bomull (under-kläder ...)	60°C (30°C, 40°C, 95°C)	Klinisk sköljning Intensiv Sköljning+ Förtvätt Strykfritt	7,0 kg	100
Eko	Tvättgods av samma typ som vittvätt	60°C		7,0 kg	115
Syntettvätt	Polyamid, akryl, polyester	40°C (30°C, 60°C)		Under 4,0kg	70
Fintvätt	Fintvätt (siden, silke, gardiner ...)	30°C (Kallt, 40°C)	Intensiv Sköljning+ Strykfritt	Under 3,0kg	55
Handtvätt/ Ylletvätt	“Handtvätt” i plaggets tvättmärkning	Kallt (30°C, 40°C)		Under 3,0kg	50
Snabbtvätt 30	Tvättgods av samma typ som bomull och syntettvätt	30°C	Klinisk sköljning Intensiv Sköljning+ Strykfritt	Under 2,0kg	30
Babykläder	Tvättning av babykläder	95°C (60°C)		Under 6,0kg	140

\* Eko : Om du väljer funktionen Eko, sänks vattentemperaturen och tvättiden förlängs. Därigenom spar du energi.

\* Intensiv : Om tvätten är mycket smutsig rekommenderas tillvalsfunktionen Intensiv.

\* Programinställning med funktionen Intensiv är i överensstämmelse med EN60456 och IEC60456.

\* Sköljning+ : Om du vill vara säker på att alla tvättmedelsrester sköljs bort använder du funktionen Sköljning+.

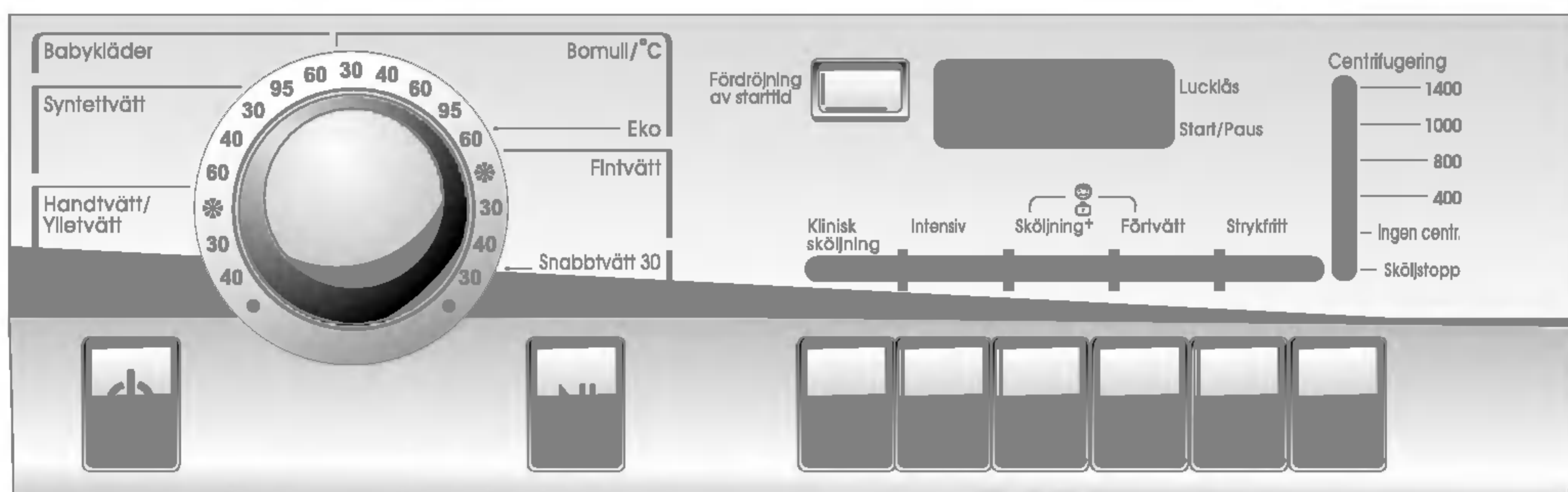
\* Förtvätt : Välj Förtvätt tvätt för hårt smutsad tvätt.

Förtvätt kan du välja för programmen Bomull, Eko och Syntettvätt.



\* Strykfritt : Välj denna funktion vid centrifugering om du vill undvika skrynklig tvätt.

\* Klinisk sköljning : Om du vill ha en effektivare eller renare sköljning kan du välja alternativet för klinisk sköljning.



# å här använder du tvättmaskinen

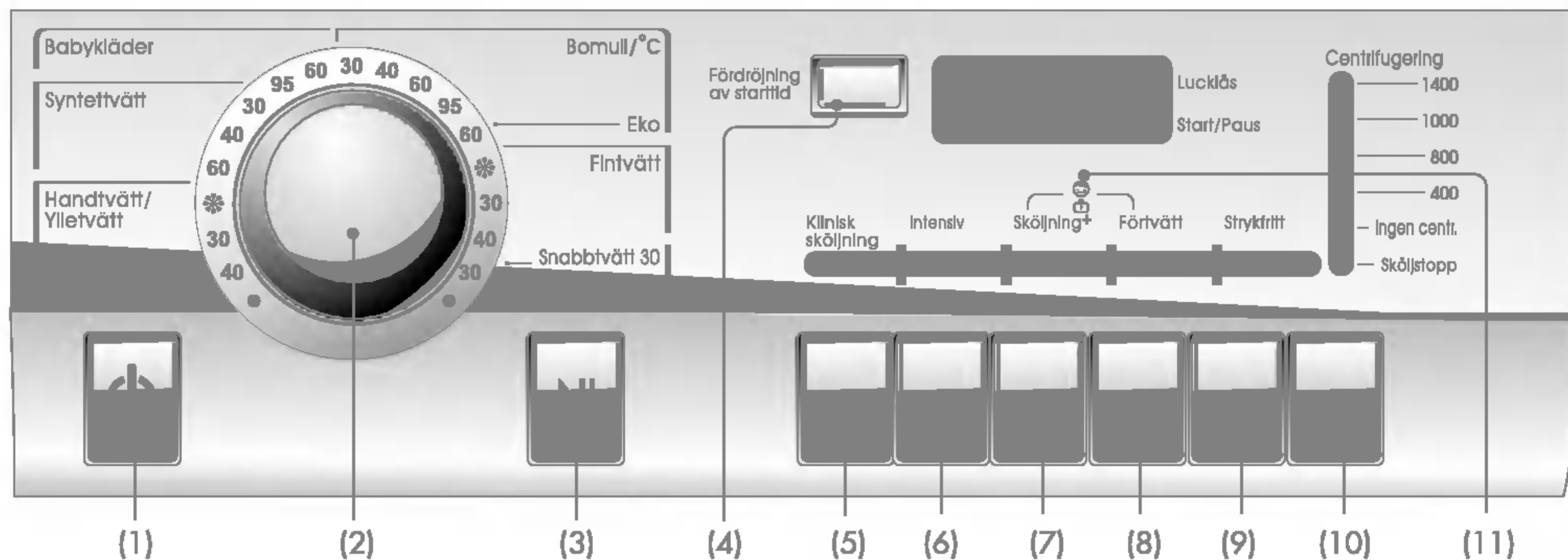


## 1. Autoprogrammet (Bomull)

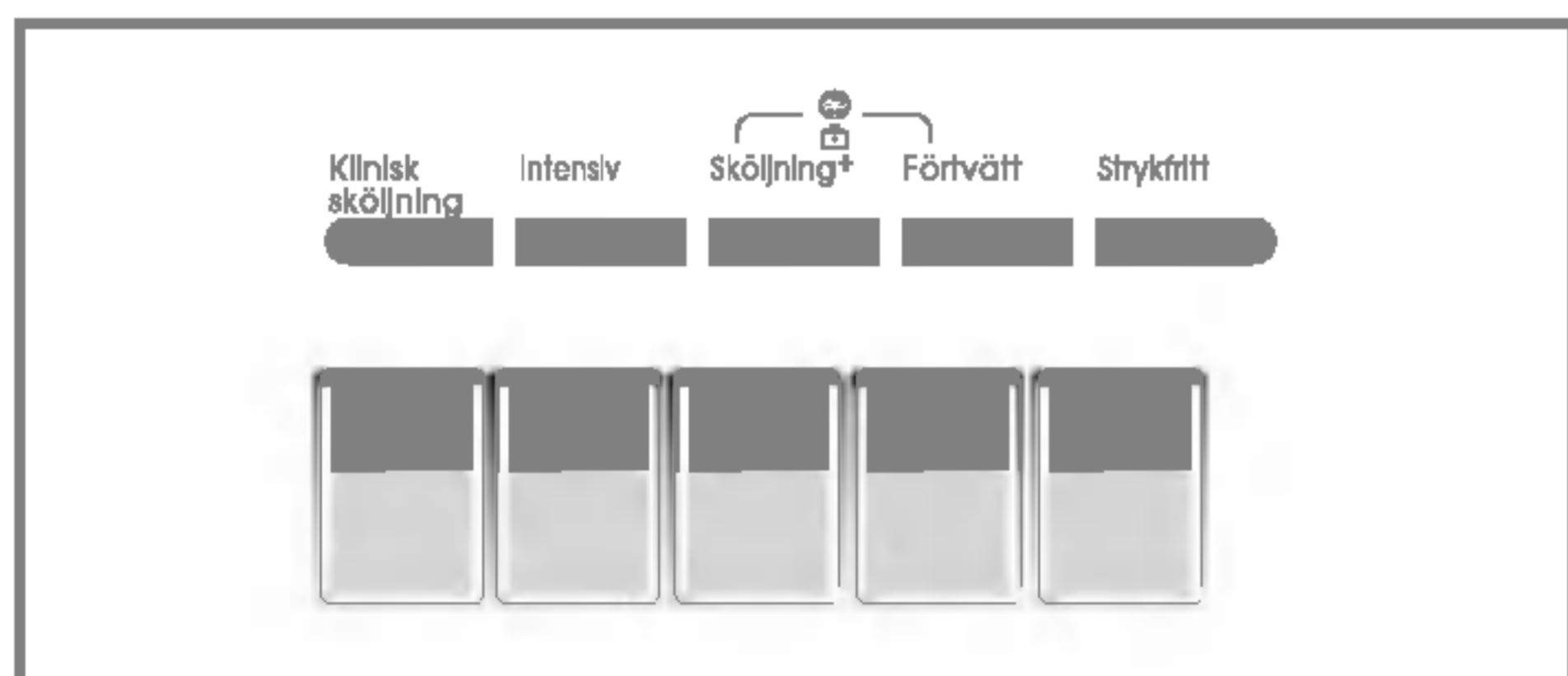
- Tryck på Till/Från (  ) för att starta.
- Tryck på Start/Paus (  ).
- Autoinställningar
  - Tvätt : Endast huvudtvätt
  - Sköljning : 3 gånger
  - Centrifugering :
    - 1400 varv/min [WD-14231(6)TB]
    - 1200 varv/min [WD-12231(6)TB]
    - 1000 varv/min [WD-10231(6)TB]
  - Vattentemperatur : 60°C
  - Program : Bomull

## 2. Manuell inställning

- Tryck på Till/Från (  ) för att starta.
  - Välj inställningar genom att trycka på de aktuella knapparna.
- På sidorna 15 – 20 kan du läsa mer om manuell inställning av olika funktioner.*
- Tryck på Start/Paus (  ).



- |                                    |                              |                            |
|------------------------------------|------------------------------|----------------------------|
| (1) Knapp: Till/Från               | (5) Knapp: Klinisk sköljning | (9) Knapp: Strykfritt      |
| (2) Vred: Program                  | (6) Knapp: Intensiv          | (10) Knapp: Centrifugering |
| (3) Knapp: Start/Paus              | (7) Knapp: Sköljning+        | (11) Barnsäkring           |
| (4) Knapp: Fördröjning av starttid | (8) Knapp: Förtvätt          |                            |



- Tryck på knappen Tillval för att välja något av alternativen.

## 1. Klinisk sköljning

- Om du vill ha en effektivare eller renare sköljning kan du välja alternativet för klinisk sköljning.

## 2. Intensiv

- Om tvätten är mycket smutsig rekommenderas tillvalsfunktionen Intensiv.
- När funktionen Intensiv är vald förlängs tvättiden beroende på vilket program som är inställt.

## 3. Sköljning+

- Om du vill vara säker på att alla tvättmedelsrester sköljs bort använder du funktionen Sköljning+.
- Om du väljer funktionen Sköljning+, använder maskinen större mängd sköljvatten och förlänger sköljtiden.

## 4. Förtvätt

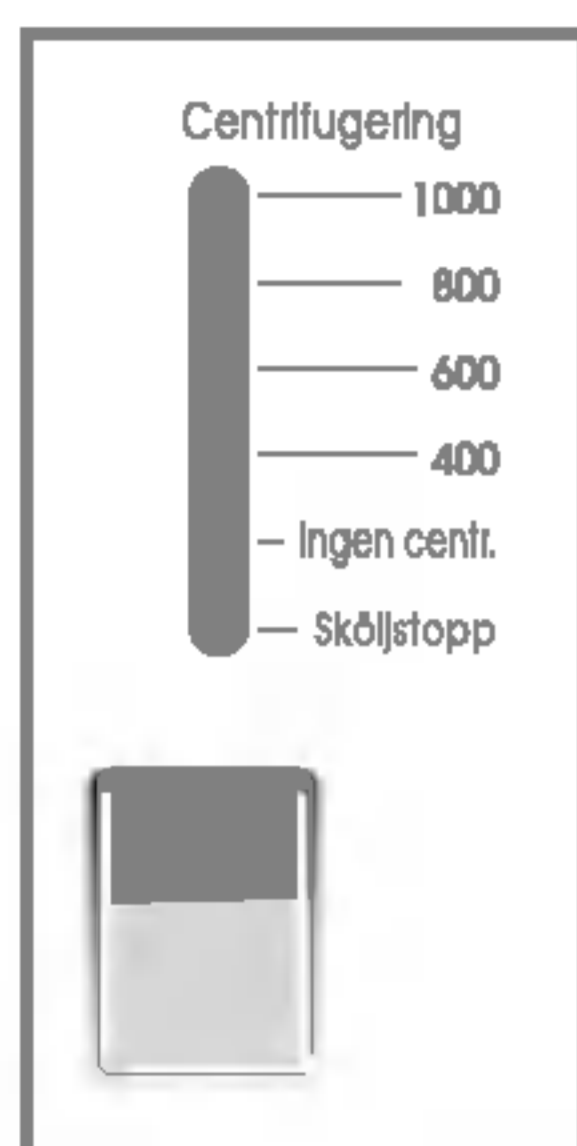
- Välj *Förtvätt tvätt* för hårt smutsad tvätt.
- Förtvätt kan du välja för programmen *Bomull*, *Eko* och *Syntetttvätt*.

## 5. Strykfritt

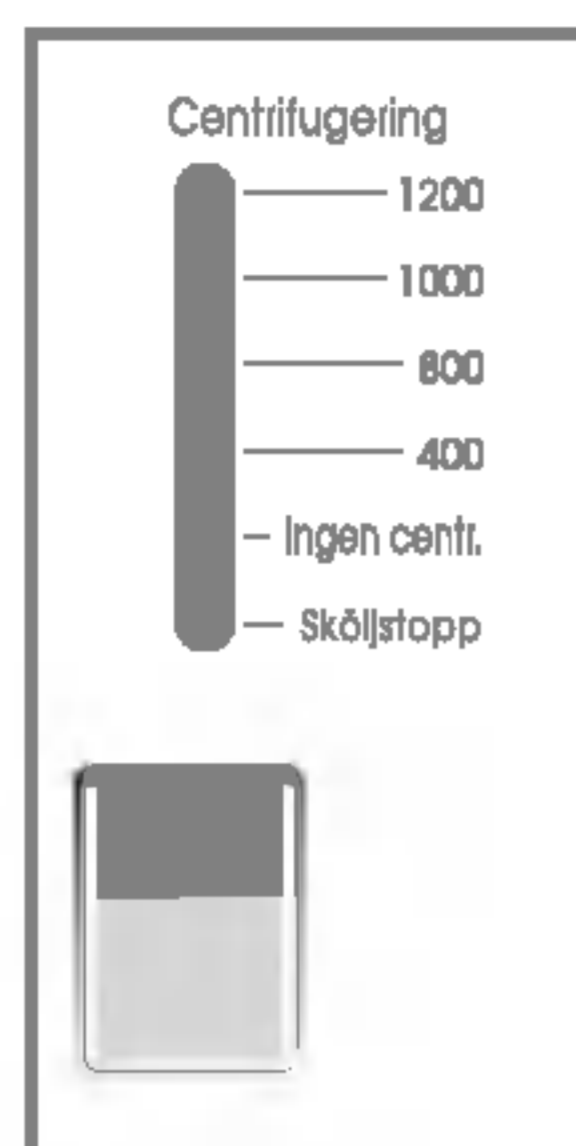
- Välj denna funktion vid centrifugering om du vill undvika skrynklig tvätt.

*Lampan tänds när funktionen är aktiverad.*

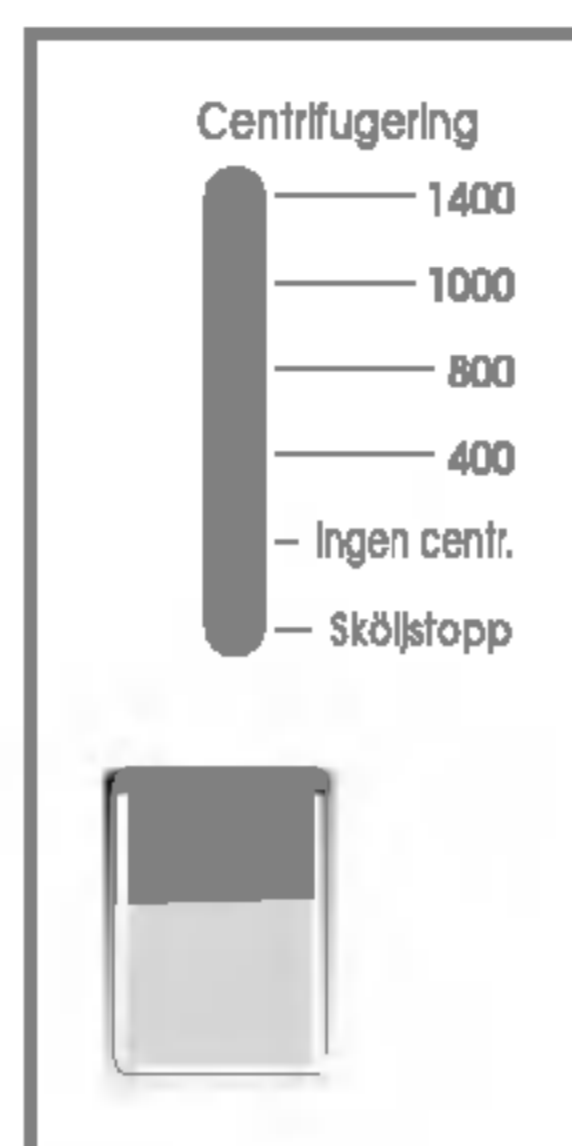




[WD-10231(6)TB]



[WD-12231(6)TB]



[WD-14231(6)TB]

- Tryck på Centrifugering för att välja varv/min för centrifugeringen.

## 1. V/min för centrifugering

- Du kan ställa in följande varv/min för centrifugering.
- **WD-10231(6)TB**
  - Bomull, Eko, Centrifugering, Sköljning+Centrifugering, Syntettvätt, Snabbtvätt 30, Handtvätt/Ylletvätt, Babykläder  
Sköljstopp – Ingen centr. – 400 – 600 – 800 – 1000
  - Fintvätt  
Sköljstopp – Ingen centr. – 400 – 600 – 800
- **WD-12231(6)TB**
  - Bomull, Eko, Centrifugering, Sköljning+Centrifugering, Snabbtvätt 30  
Sköljstopp – Ingen centr. – 400 – 800 – 1000 – 1200
  - Syntettvätt, Handtvätt/Ylletvätt, Babykläder  
Sköljstopp – Ingen centr. – 400 – 800 – 1000
  - Fintvätt  
Sköljstopp – Ingen centr. – 400 – 800
- **WD-14231(6)TB**
  - Bomull, Eko, Centrifugering, Sköljning+Centrifugering, Snabbtvätt 30  
Sköljstopp – Ingen centr. – 400 – 800 – 1000 – 1400
  - Syntettvätt, Handtvätt/Ylletvätt, Babykläder  
Sköljstopp – Ingen centr. – 400 – 800 – 1000
  - Fintvätt  
Sköljstopp – Ingen centr. – 400 – 800

## 2. Ingen centrifugering

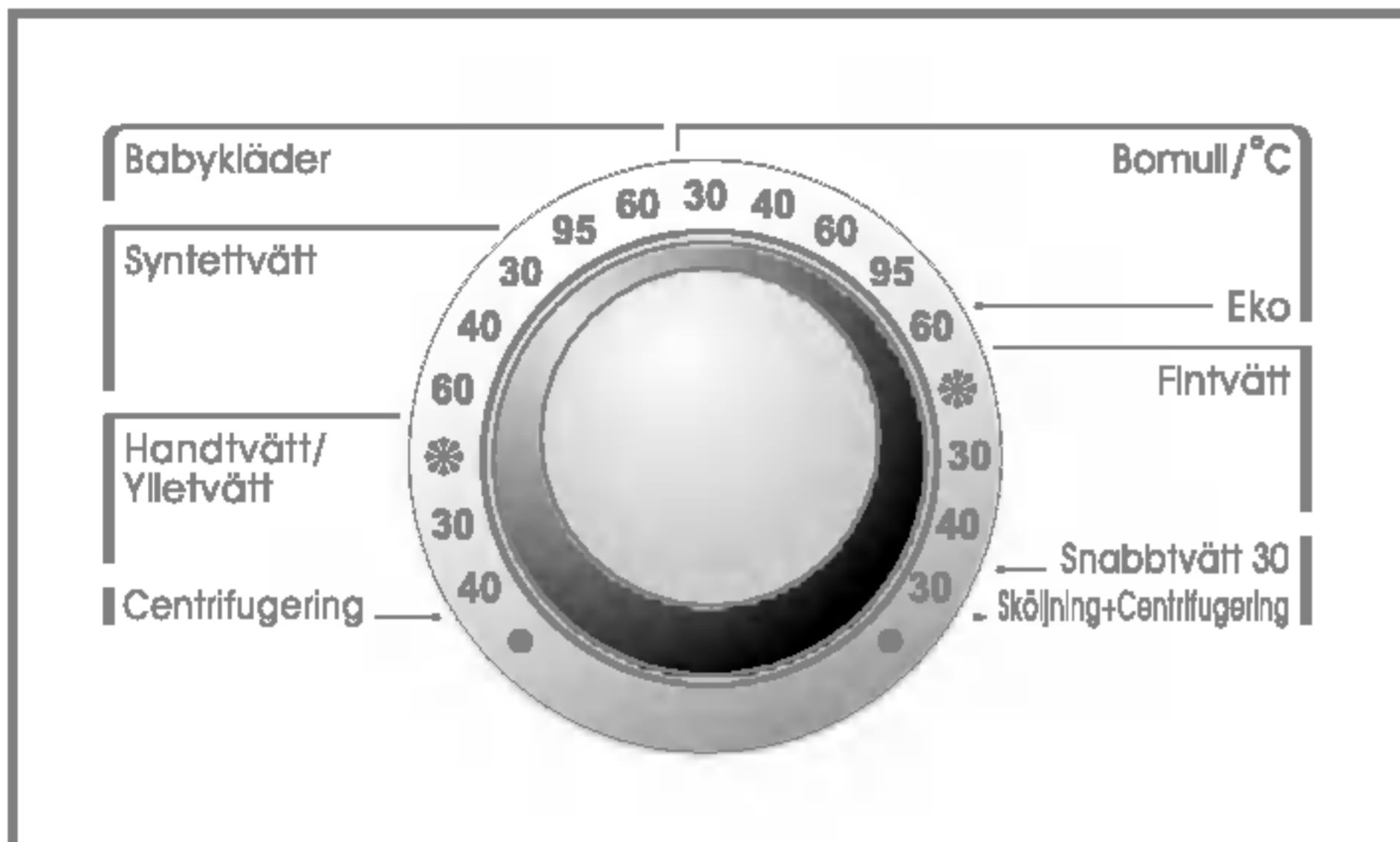
- Om du väljer Ingen centrifugering stannar maskinen efter sista sköljningen.

*Lampan tänds när funktionen är aktiverad*

## 3. Sköljstopp

- Om du vill undvika att tvätten blir skrynklig kan du låta tvätten ligga kvar i sköljvattnet utan att den centrifugeras efter sista sköljningen. Då väljer du Sköljstopp genom att trycka på centrifugeringsknappen (Centrifugering).
- När du vill tömma ut vattnet och centrifugera tvätten, trycker du på **Start/Paus** (▶||) för att inaktivera Sköljstopp och väljer sedan centrifugeringshastighet (Centrifugering) eller program.

*Lampan tänds när Sköljstopp är aktiverat.*



- Ställ in önskad vattentemperatur med programvredet.

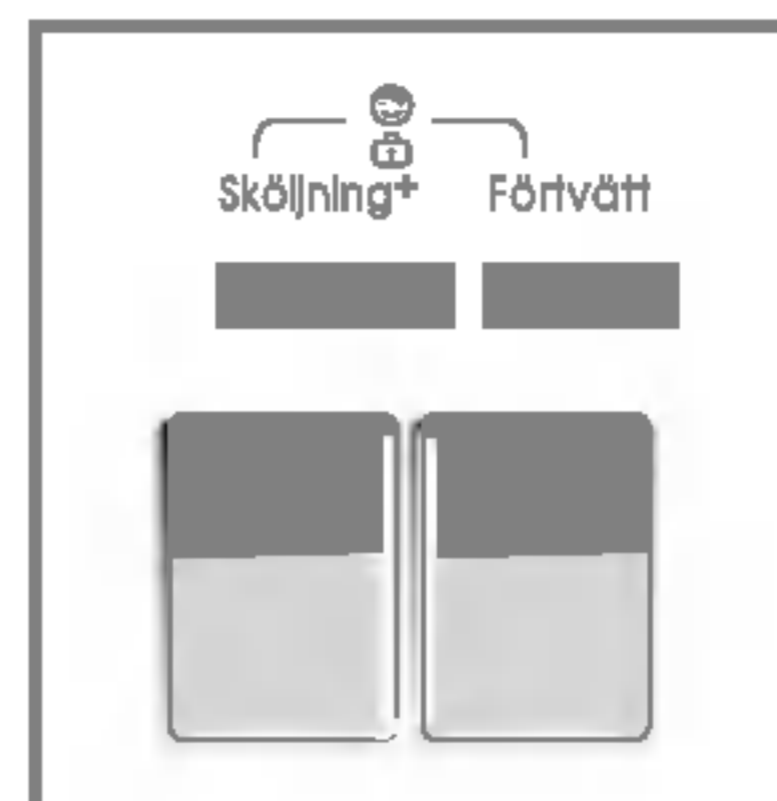
- **Kallt**

- 30°C / 40°C / 60°C / 95°C

## 1. Vattentemperatur

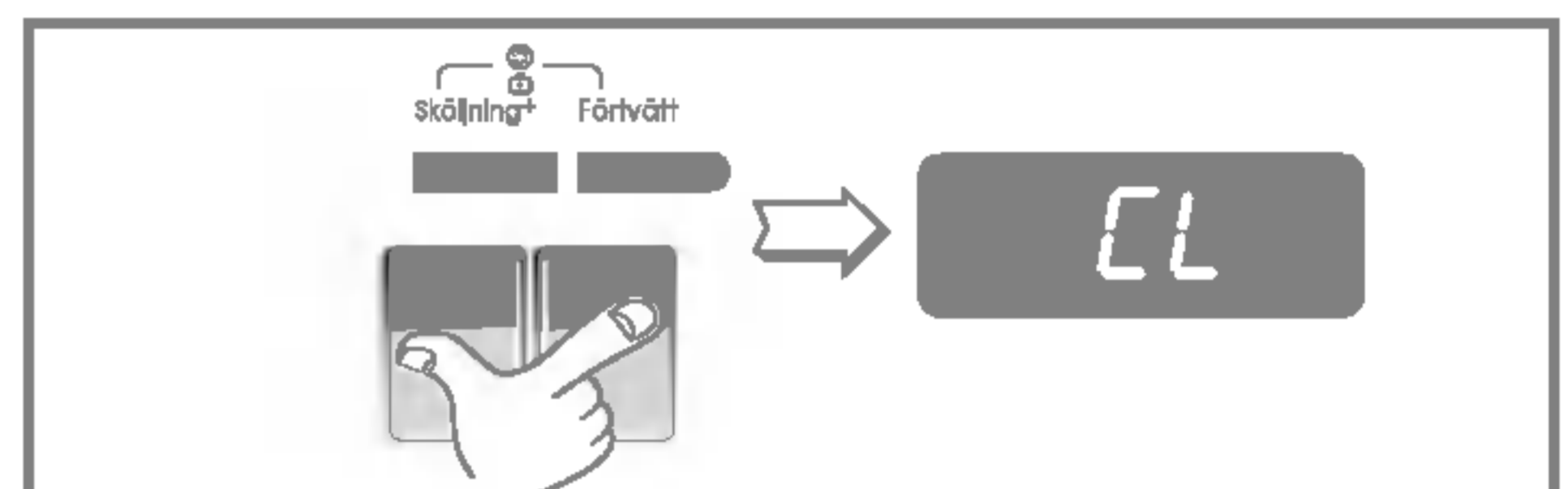
- Följande vattentemperaturer kan ställas in:

*Den tända lampan visar vald temperatur.  
Se sidan 13 för närmare upplysningar.*

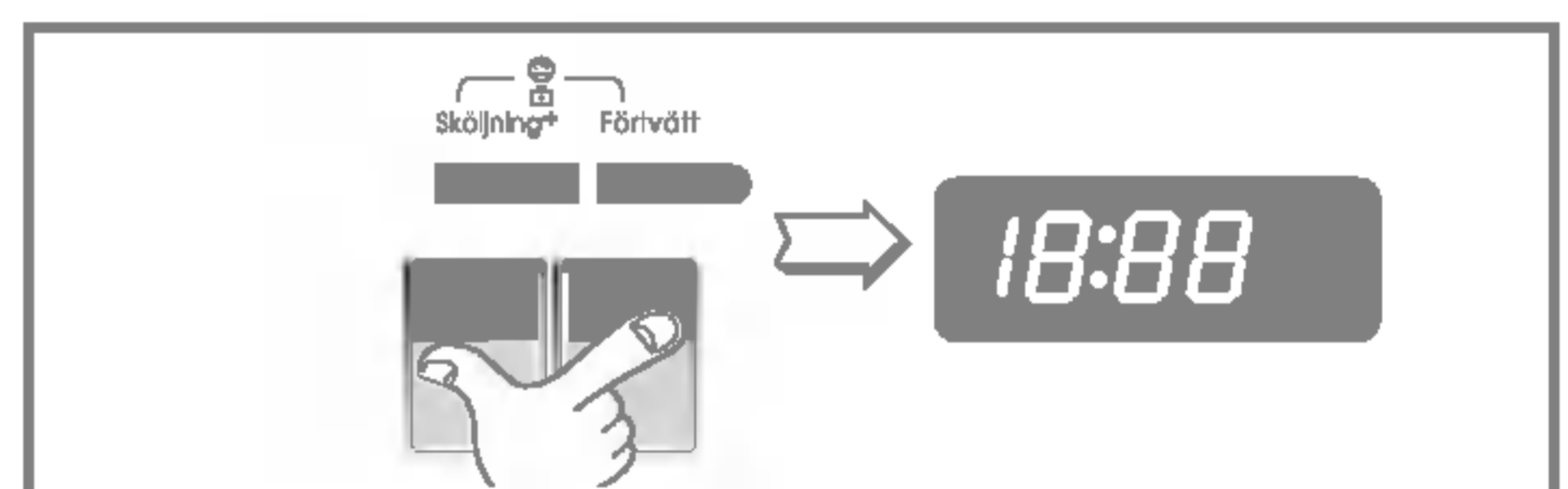


Använd denna funktion om du vill låsa alla knappar så att det inte går att ändra program/funktioner när maskinen är igång.

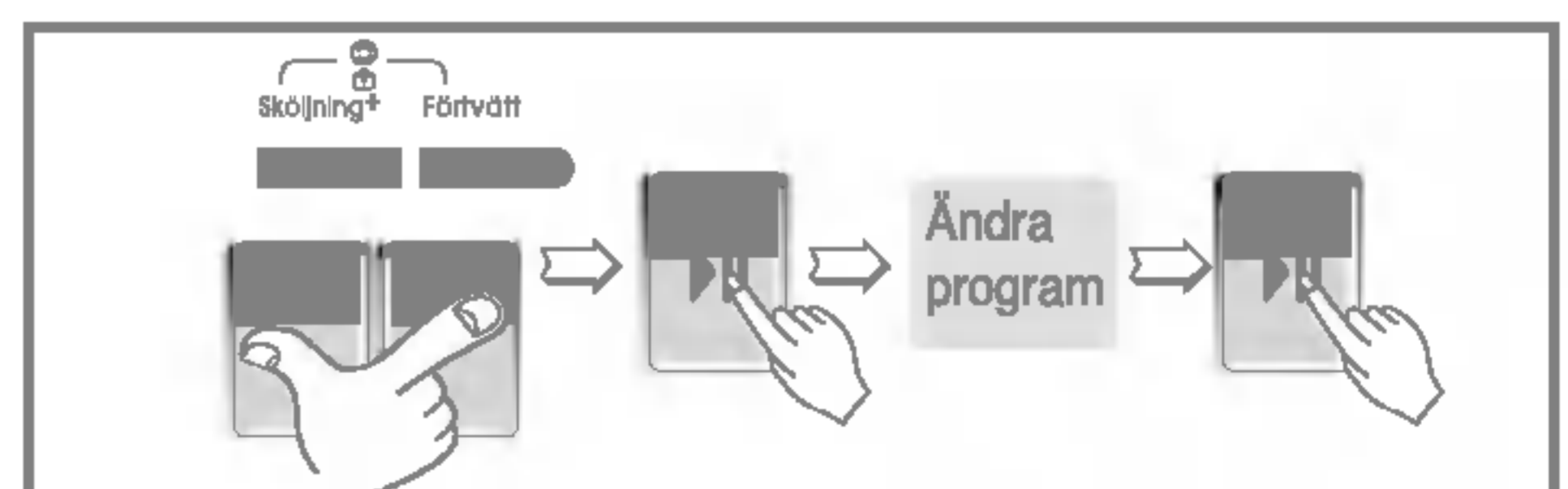
- Aktivera Barnsäkring genom att samtidigt trycka på **Sköljning+** och **Förtvätt**. (Cirka tre sekunder.)



- När Barnsäkring är aktiverad, är alla knappar låsta.
- Inaktivera Barnsäkring genom att samtidigt trycka en gång till på **Sköljning+** och **Förtvätt**. (Cirka tre sekunder.)



- Gör så här om du vill ändra programmet när Barnsäkring är aktiverad:
  1. Tryck samtidigt på **Sköljning+** och **Förtvätt**. (Cirka tre sekunder.)
  2. Tryck på **Start/Paus**.
  3. Ändra programmet och tryck på **Start/Paus**.



- Du kan när som helst aktivera Barnsäkring. Funktionen inaktiveras automatiskt. Barnsäkring fungerar även när strömmen är frånslagen.

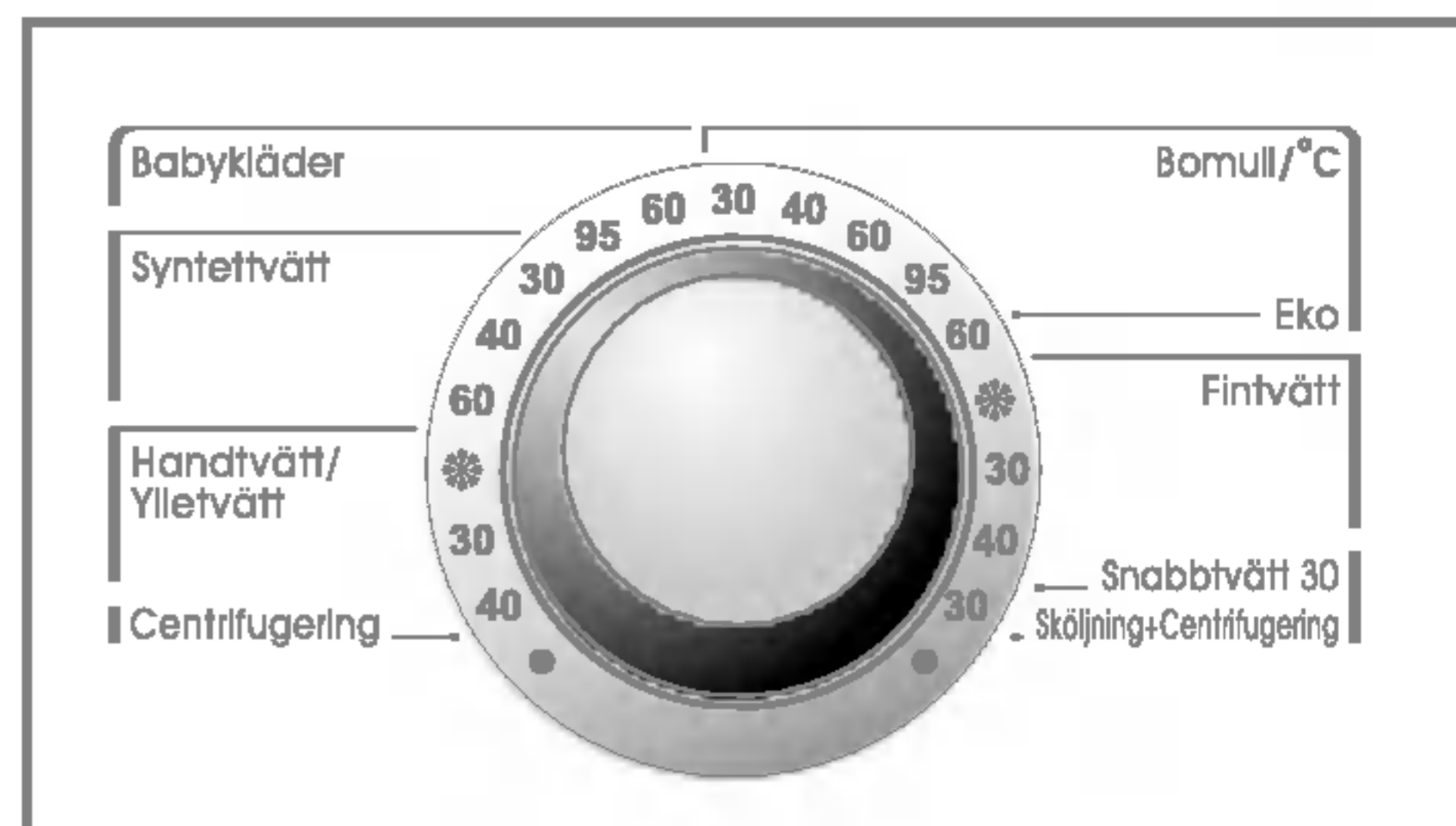
## å här använder du tvättmaskinen



### *Tvätta med Fördröjd start*

- Öppna vattenkranen.
- Lägg in tvätten och stäng luckan.
- Dosera tvättmedel och sköljmedel i facket.

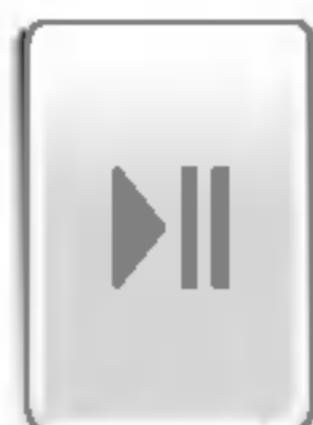
- Inställning av Fördröjd start
  - Tryck på **Till/Från**.
  - Vrid Programvredet till önskat program.
  - Tryck på knappen **Fördröjning av starttid** och ställ in önskad tid.
  - Tryck på **Start/Paus**. (":" blinkar.)
- När du trycker på **Fördröjning av starttid** visas "3:00". Du kan fördröjda starttiden med 3 – 19 timmar.
- Varje gång du trycker på knappen fördröjs starttiden med en timme.
- Inaktivera Fördröjd start genom att trycka på **Till/Från**.
- **Fördröjning av starttid** är det beräknade antalet timmar tills programcykeln eller den valda funktion (Tvätt, Sköljning, Centrifugering) är klar.
- *Fördröjningstiden och den faktiska tvättiden kan variera något beroende på vattentillförsel och vattentemperatur.*



- Du kan välja mellan 9 program beroende på typ av tvätt.
- Lampan tänds när funktionen/programmet har aktiverats.
- När du trycker på **Till/Från** är maskinen inställd på programmet Bomull.
- Om du vill välja ett annat program vrid du Programvredet till önskat program: "Bomull – Eko – Fintvätt – Snabbtvätt 30 – Sköljning+Centrifugering – Centrifugering – Handtvätt/Ylletvätt – Syntettvätt – Babykläder".

*Regarding to the laundry type for each program Please refer to the page13.*

# å här använder du tvättmaskinen



## 1. Start

- **Start/Paus (▶||)** använder du till att starta och stoppa tvättprogrammet.

## 2. Paus

- Tryck på **Start/Paus (▶||)** om du tillfälligt vill stoppa tvättprogrammet.
- När du har tryckt på **Start/Paus (▶||)** stängs strömmen automatiskt av efter 4 minuter.

**NB.** Luckan kan ej öppnas förrän 1 till 2 minuter efter att Paus-knappen har tryckts in, eller efter avslutat program.



- Lyser när luckan till tvättmaskinen är stängd.
- Luckan kan öppnas genom att du trycker på Start/Paus-knappen för att stoppa tvättmaskinen.
- Luckan kan öppnas efter några sekunder.



## 1. Till/Från (Strömbrytaren)

- Slå på strömmen genom att trycka på Till/Från (⏻).
- Till/Från (⏻) kan även användas till att ångra inställning av Fördröjning av starttid.

## 2. Autoprogrammet

- När du trycker på Till/Från (⏻) är maskinen inställd på programmet Bomull.
- Om du vill välja ett annat program trycker du på **Start/Paus (▶||)**.

- *Autoprogrammet*

[WD-10231(6)TB]

- *Bomull Program / Huvudtvätt /*

*Normal sköljning/1000 varv/min / 60°C*

[WD-12231(6)TB]

- *Bomull Program / Huvudtvätt /*

*Normal sköljning/1200 varv/min / 60°C*

[WD-14231(6)TB]

- *Bomull Program / Huvudtvätt /*

*Normal sköljning/1400 varv/min / 60°C*

# å här använder du tvättmaskinen



## 1. Specialfunktioner

- När Barnsäkring är aktiverad visar displayen “**EL**”.
- När Fördröjd start är aktiverad visar displayen resterande tid tills valt program är klart.

## 2. Självdiagnos

- Vid maskinfel, visas typ av fel.
  - “**PE**” : Fel på vattentrycket
  - “**FE**” : Vatten svämmar över
  - “**DE**” : Luckan är inte stängd
  - “**LE**” : Motorn är överbelastad
  - “**CE**” : Motorn är överbelastad
  - “**IE**” : Fel på vattentillförseln
  - “**OE**” : Tömningsfel
  - “**UE**” : Obalans
  - “**TE**” : Fel på vattentemperatur

*Följ anvisningarna om felsökning på sidan 24 om något av dessa felmeddelanden visas.*

## 3. Tvätten är klar

- När tvättcykeln är klar visas “**End**” i displayen.

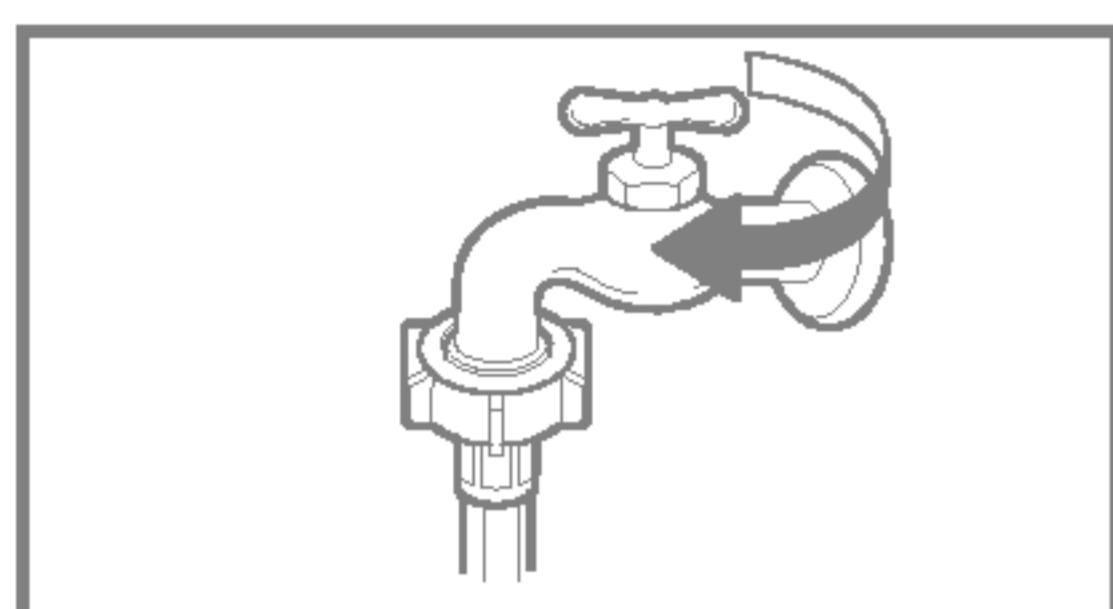
## 4. Gångtid

- Under tvättprogrammets gång visas den återstående tvättiden.
- Tillverkarens rekommendationer:
  - Bomull :  
ca 1 timme och 40 minuter
  - Eko: ca 1 timme och 55 minuter
  - Syntettvätt :  
ca 1 timme och 10 minuter
  - Fintvätt : ca 55 minuter
  - Babykläder : ca 2 timmar och 20 minuter
  - Handtvätt/Ylletvätt : ca 50 minuter
  - Snabbtvätt 30 : ca 30 minuter
  - Sköljning+Centrifugering : ca 18 minuter
  - Centrifugering : ca 13 minuter
- Tvättiden kan variera beroende på mängden tvätt, vattentrycket, vattentemperaturen och andra faktorer.
- Om maskinen känner av obalans eller om antiskumfunktionen är aktiverad, behövs längre tvättid.  
(Du kan öka tvättiden högst 45 minuter.)

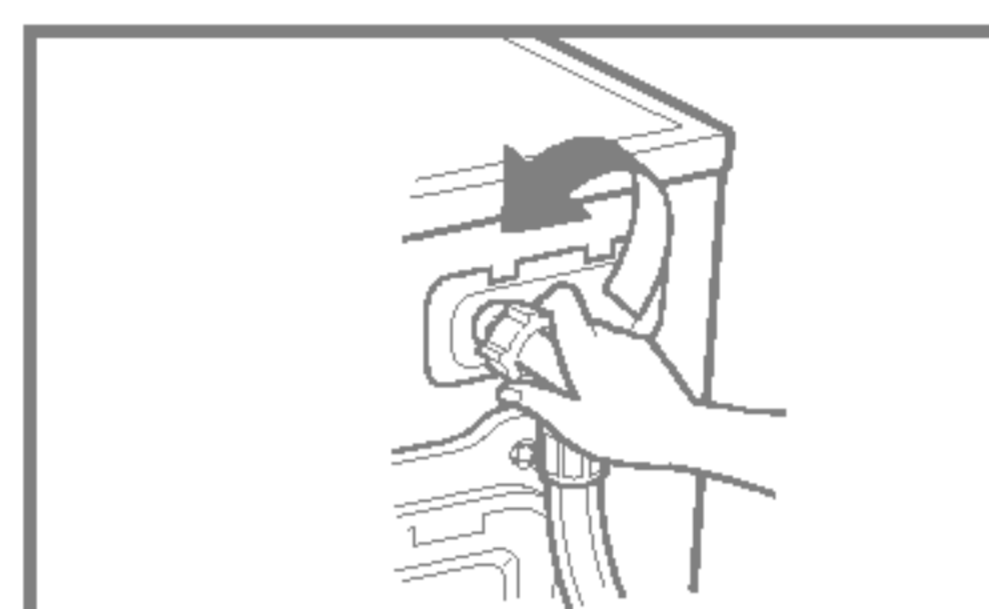
- \* Kom ihåg att alltid dra ut nätsladden innan du rengör tvättmaskinens invändigt.
- \* Tag bort nätsladden och förstör stickkontakten när maskinen ska slängas. Förstör även lucklåset. Därmed undviker du att maskinen kan bli en dödsfälla för barn.

## ■ Filtret i tilloppslangen

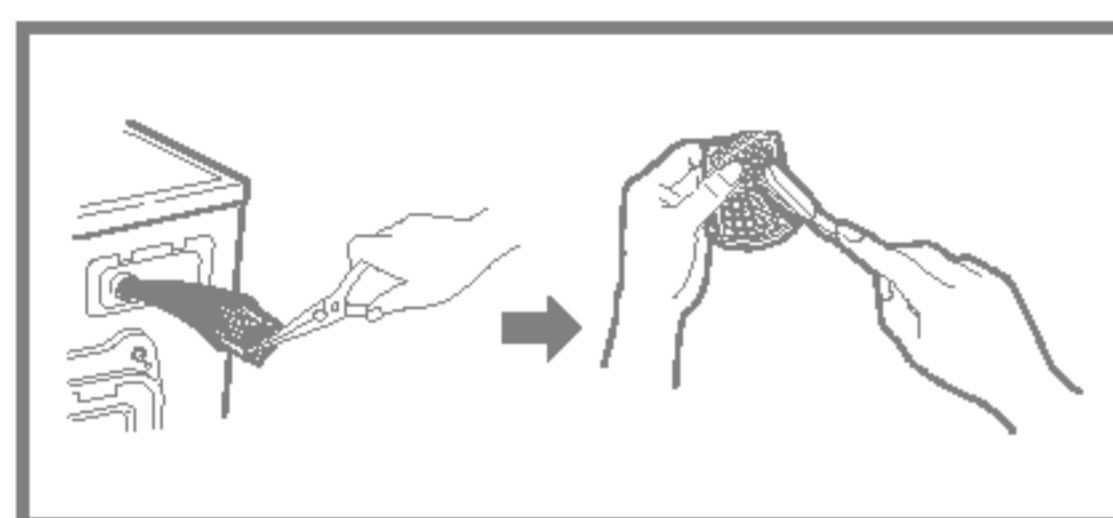
- Om vattnet inte spolas in i tvättmedelsfacket blinkar felmeddelandet "iE" på kontrollpanelen.
- Om vattnet är mycket hårt eller innehåller kalkavlagringar kan filtret i tilloppslangen bli tilltäppt. Därför kan det vara bra att rengöra filtret då och då.



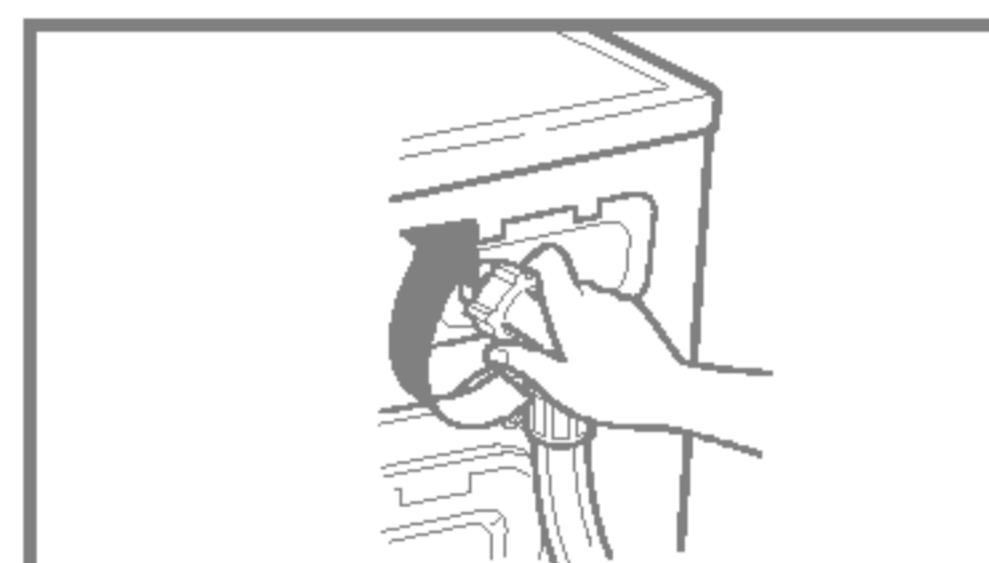
1. Stäng vattenkranen.



2. Skruva loss vattenslangen.



3. Rengör filtret med en hård, styv borste.



4. Montera tillbaka vattenslangen.

## ■ Silen

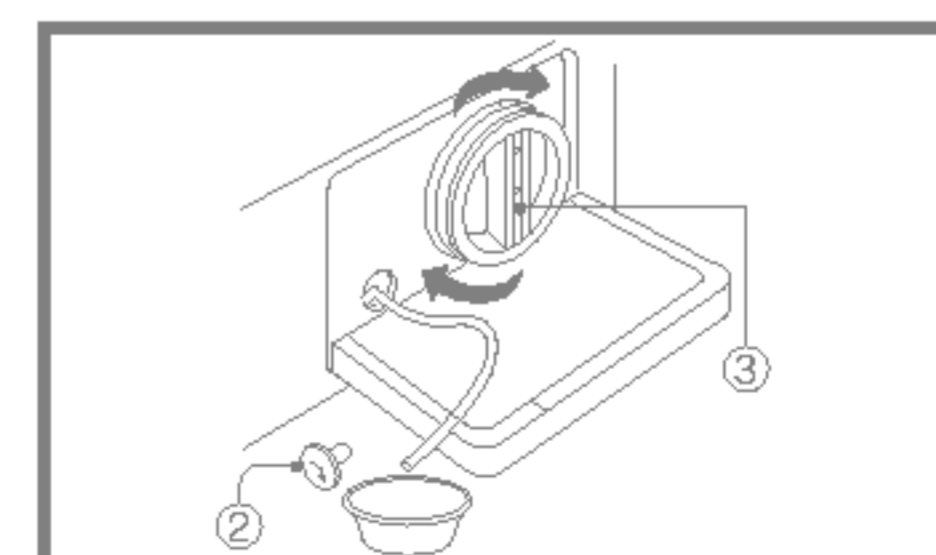
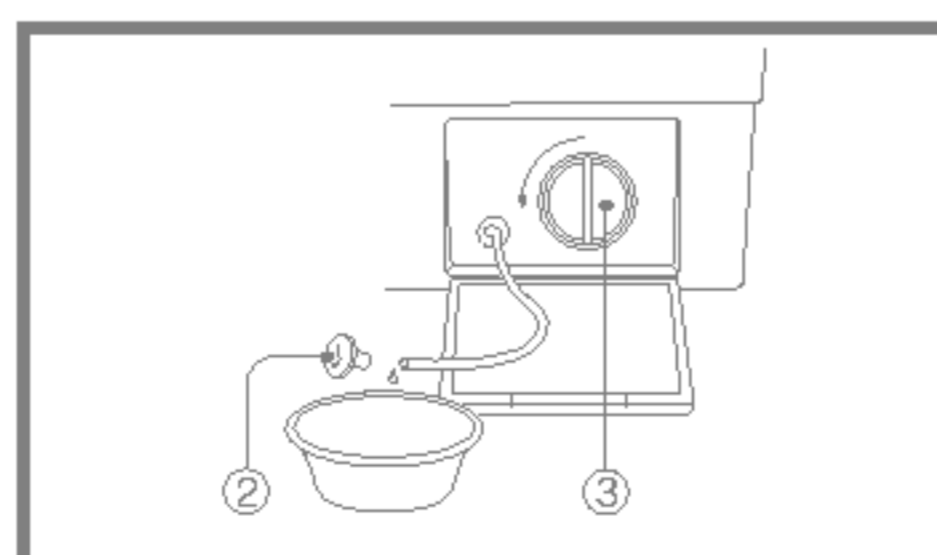
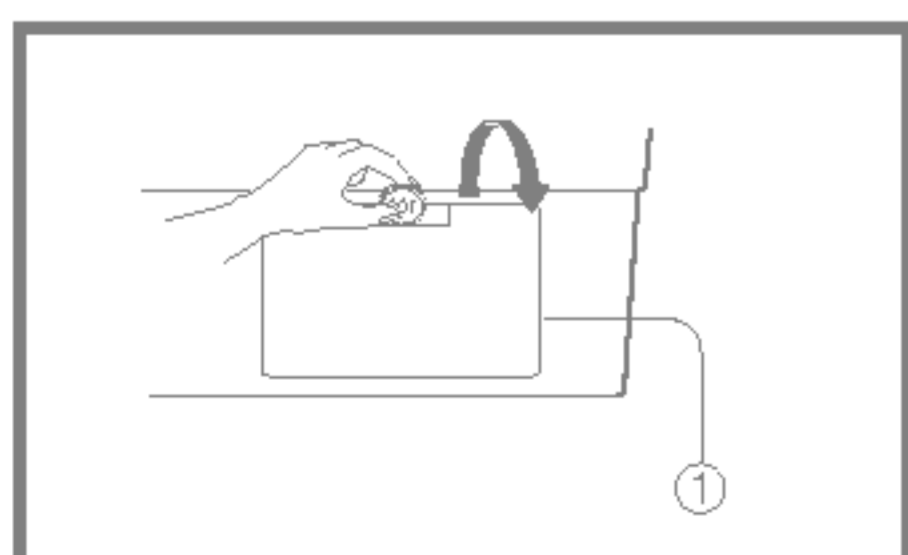
- \* Silen samlar upp trådar och små föremål från tvätten. Rengör silen regelbundet.

▲ **OBS!** Innan du rengör silen måste du tömma maskinen med avloppsslangen. Var försiktig om vattnet som ska tömmas är varmt.

1. Öppna nedre frontplåtsluckan (①) med hjälp av ett mynt. Vrid på avloppspluggen (②) och lossa slangen.

2. Ta bort avloppspluggen (②) så att vattnet töms. Samla upp vattnet i ett kärl. När vattnet har tömts lossar du silen (③).

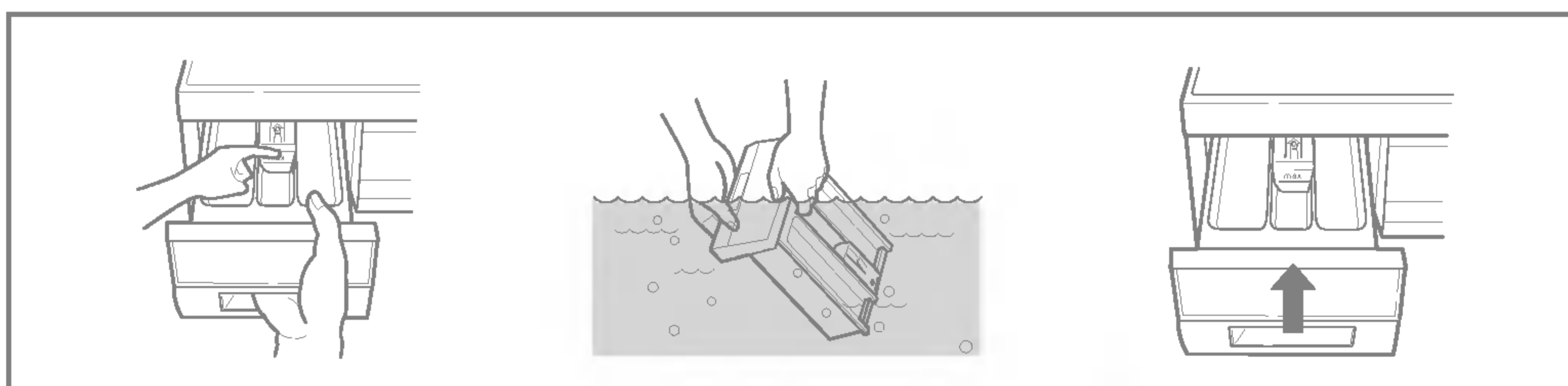
3. Rengör silen (③) och sätt tillbaka den genom att vrida fast den medurs. Sätt tillbaka avloppspluggen (②) och stäng nedre frontplåtsluckan.



## ■ Doseringsbehållaren

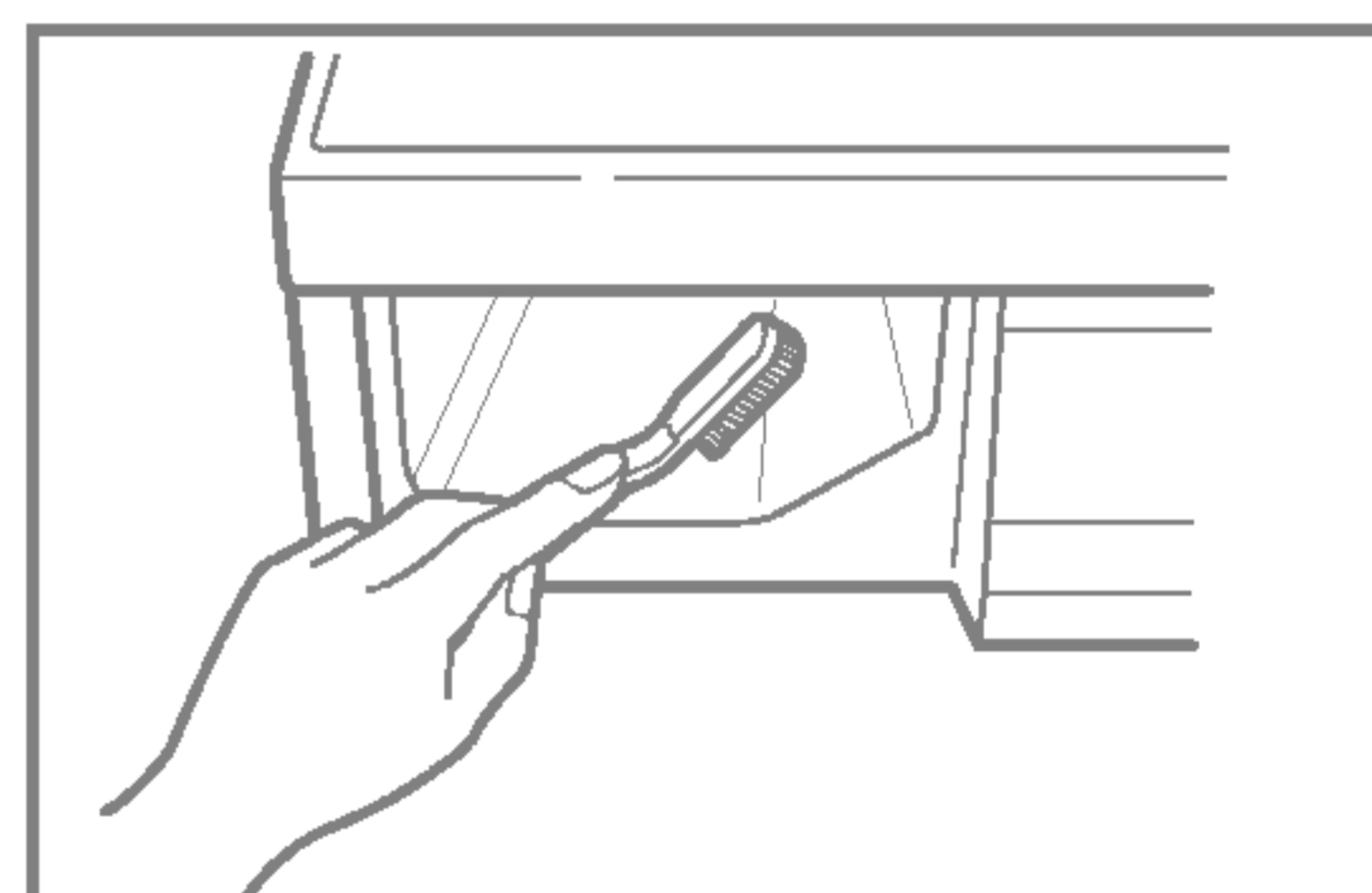
\* Med tiden kan tvättmedel och sköljmedel avlagras i facken.

- Därför bör du då och då rengöra facken under rinnande vatten.
- Du kan ta loss hela behållaren från maskinen genom att trycka ned spärren och dra ut den.
- Ta bort den övre delen av sköljmedelsfacket så blir det lättare att rengöra facket.



## ■ Urtaget för doseringsbebehållaren

- \* Tvättmedel kan också ansamlas i urtaget för behållaren och därför bör du ibland rengöra även detta med hjälp av en tandborste.
- När du är klar med rengöringen sätter du tillbaka behållaren på plats och kör ett sköljprogram utan tvätt.



## ■ Tvättrumman

- Om du bor i ett område med hårt vatten kommer det med tiden att bildas kalkavlagringar i tvättmaskinen som är svåra att upptäcka och besvärliga att få bort. Så småningom kan kalkavlagringarna orsaka störningar i driften och om du inte får bort kalken måste du till sist byta ut maskinen.
- Även om tvättrumman är tillverkad av rostfritt stål kan det ändå bildas små rostfläckar via mindre metallföremål (gem, säkerhetsnålar etc.) som ligger kvar i maskinen.
- Tvättrumman bör därför rengöras med jämna mellanrum.
- Om du använder kalkborttagningsmedel, färg- eller blekmedel, kontrollera då att medlen är avsedda för tvättmaskiner.

\*Kalkborttagningsmedlet kan innehålla ämnen som angriper vissa delar av tvättmaskinen.

\*Rostfläckar tas bort med rengöringsmedel som är särskilt avsett för rostfritt stål.

\*Använd aldrig stålull.

## ■ Rengöring av tvättmaskinen

### 1. Utvändigt

Du kan förlänga tvättmaskinens livstid genom att sköta den noggrant.

Utvändigt kan du rengöra maskinen med varmt vatten och ett mildt (ej repande) rengöringsmedel.

Torka omedelbart bort överflödigt vatten. Eftertorka med fuktig trasa.

Vassa föremål kan skada ytan.

\* VIKTIGT: Använd inte denaturerad alkohol, spädningsmedel och liknande produkter.

### 2. Invändigt

Torka av lucköppningen, luckpackningen och luckglaset. Dessa ytor måste hållas rena för att luckan ska förbli vattentät.

Kör ett helt tvättprogram med varmvatten.

Upprepa processen vid behov.

**OBS!** Använd endast rengöringsmedel som rekommenderas för tvättmaskiner när du avlägsnar kalkavlagringar.

## ■ Exponering för låga temperaturer

Om tvättmaskinen utsätts för temperaturer under 0° C, antingen på uppställningsplatsen eller under förflyttning, måste du vidta följande åtgärder för att förhindra att maskinen skadas:

1. Stäng vattenkranen.
2. Lossa slangar från vattenkranen och töm slangarna.
3. Sätt i nätsladden i jordat uttag.
4. Se till att trumman är tom. Tillsätt 3,8 l giftfritt frostskyddsmedel. Stäng luckan.
5. Ställ in centrifugering och låt maskinen centrifugera i 1 minut så att allt vatten töms från tvättrumman. Allt frostskyddsmedel kommer inte att drivas ut.
6. Dra ut nätsladden, torka trumman invändigt och stäng luckan.
7. Ta ut doseringsbehållaren. Töm ut eventuellt vatten i facken och torka dem. Sätt tillbaka doseringsbehållaren.
8. Låt tvättmaskinen stå upprätt på fötterna.
9. När frostskyddsmedlet inte längre behövs rengör du maskinen genom att köra ett helt tvättprogram med tvättmedel men utan tvätt.













\* Tvättmaskinen är utrustad med automatiska säkerhetsfunktioner som på ett tidigt stadium upptäcker och diagnostiserar fel.

Om maskinen inte fungerar som den ska, eller om den inte fungerar alls, ska du kontrollera följande punkter innan du ringer servicetekniker.

Fel	Tänkbar orsak	Lösning
Maskinen skramlar och för oljud	<ul style="list-style-type: none"> <li>• Finns det främmande föremål som mynt eller säkerhetsnålar i trumman eller pumpen?</li> </ul>	<p>Stanna maskinen och kontrollera trumman och silen.</p> <p>Om ljudet fortfarande hörs efter omstart av maskinen ska du ringa behörig servicetekniker.</p>
Det dunkar i maskinen	<ul style="list-style-type: none"> <li>• Tung tvätt medför ofta ett dunkande ljud. Detta är normalt.</li> </ul>	<p>Om ljudet inte försvinner är det troligen obalans i maskinen. Stanna maskinen och omfördela tvätten.</p>
Maskinen vibrerar	<ul style="list-style-type: none"> <li>• Är alla transportsäkringar och allt emballage borttaget?</li> <li>• Står alla fötterna stadigt på golvet?</li> </ul>	<p>Se bruksanvisningen om skruvarna inte har tagits bort vid installationen. Tvätten är ojämnt fördelad i trumman. Stoppa maskinen och omfördela tvätten.</p>
Maskinen läcker vatten eller svämmar över av vatten eller skum	<ul style="list-style-type: none"> <li>• Är tilloppsslangen korrekt fastsatt i vattenkranen och maskinen?</li> <li>• Är det stopp i avloppet?</li> </ul>	<p>Sätt i tilloppsslangen korrekt.</p> <p>Rensa avloppet. Kontakta rörmokare vid behov.</p> <p>Använder du för mycket eller olämpligt tvättmedel? Skumbildning kan orsaka vattenläckage.</p>
Maskinen tar inte in vatten eller tar in vatten långsamt	<ul style="list-style-type: none"> <li>• Är vattentrycket i kranen dåligt?</li> <li>• Är vattenkranen helt öppen?</li> <li>• Finns det veck på tilloppsslangen?</li> <li>• Är filtret i tilloppsslangen tilltäppt?</li> </ul>	<p>Prova med en annan kran i huset.</p> <p>Öppna kranen helt.</p> <p>Räta ut tilloppsslangen.</p> <p>Kontrollera filtret i tilloppsslangen.</p>
Maskinen tömmer inte eller tömmer långsamt	<ul style="list-style-type: none"> <li>• Finns det veck på avloppsslangen eller är den tilltäppt?</li> <li>• Är silen tilltäppt?</li> </ul>	<p>Räta ut eller rengör avloppsslangen.</p> <p>Rengör silen.</p>

Fel	Tänkbar orsak	Lösning
Maskinen startar inte	<ul style="list-style-type: none"> <li>• Är stickkontakten ansluten till vägguttaget? Glappar kontakten?</li> <li>• Har säkringen gått, överspänningsskyddet utlösts eller är det strömavbrott?</li> <li>• Är vattenkranen stängd?</li> </ul>	<p>Kontrollera att stickkontakten sitter ordentligt i vägguttaget.</p> <p>Återställ överspänningsskyddet eller byt säkring. Använd endast rekommenderad säkring. Om strömkretsen är överbelastad ska felet åtgärdas av behörig elektriker.</p> <p>Öppna vattenkranen.</p>
Maskinen centrifugerar inte	* Är luckan ordentligt stängd?	Kontrollera att luckan är ordentligt stängd och tryck på Start/Paus. När du har tryckt på Start/Paus kan det ta några sekunder innan tvättmaskinen börjar centrifugera. Luckan måste vara låst innan centrifugering kan påbörjas.
Luckan går inte att öppna		Av säkerhetsskäl kan luckan inte öppnas när maskinen har startat. Vänta någon minut innan du öppnar luckan så att den elektriska låsmekanismen hinner frikopplas.
Tvättprogrammet tar längre tid än normalt		Tvättiden kan variera beroende på mängden tvätt, vattentrycket, vattentemperaturen och andra faktorer. Om maskinen upptäcker att obalans föreligger eller om antiskumprogrammet är aktiverat ska tvättiden ökas.

Fel	Tänkbar orsak	Lösning
	<ul style="list-style-type: none"> <li>• Är vattentrycket i kranen dåligt?</li> <li>• Är vattenkranen helt öppen?</li> <li>• Är tilloppslangen veckad?</li> <li>• Är filtret i tilloppslangen tilltäppt?</li> </ul>	<p>Prova med en annan kran i huset. Öppna kranen helt. Räta ut tilloppslangen. Kontrollera filtret i tilloppslangen.</p>
	<ul style="list-style-type: none"> <li>• Är avloppsslangen veckad eller tilltäppt?</li> <li>• Är silen tilltäppt?</li> </ul>	<p>Räta ut eller rengör avloppsslangen.  Rengör silen.</p>
	<ul style="list-style-type: none"> <li>• Är det för litet tvätt i maskinen?</li> <li>• Är tvätten ojämnt fördelad i trumman?</li> <li>• Maskinen är utrustad med en funktion som upptäcker och korrigerar obalans. Om enstaka tungt tvättgods stoppas in i maskinen, t.ex. badmatta, morgonrock etc., kan centrifugeringen avbrytas eller stoppas helt om för stor obalans uppstår även efter det att centrifugering har startats flera gånger.</li> <li>• Om tvätten är för våt efter slutfört program, ska du balansera belastningen genom att stoppa in små plagg och upprepa centrifugeringen.</li> </ul>	<p>Lägg in 1 eller 2 artiklar för att få en jämnare belastning. Arrangera om tvätten så att centrifugeringen kan göras korrekt.</p>
	 <ul style="list-style-type: none"> <li>• Är luckan öppen?</li> </ul>	<p>Stäng luckan. Om "dE" inte försvinner, ring servicetekniker.</p>
		<p>Dra ut nätsladden och ring servicetekniker.</p>
	<ul style="list-style-type: none"> <li>• Om maskinen blir överfull p.g.a. felaktig vattenventil visas felmeddelandet "FE" i displayen.</li> </ul>	<p>Stäng vattenkranen. Dra ut nätsladden. Ring servicetekniker</p>
	<ul style="list-style-type: none"> <li>• Om maskinen upptäcker att vattennivån är fel visas felmeddelandet "PE".</li> </ul>	
	<ul style="list-style-type: none"> <li>• Överbelastning på motorn</li> </ul>	
	<ul style="list-style-type: none"> <li>• Överbelastning på motorn</li> </ul>	



### ■ **Krøllreduksjon**

Fordi trommelen roterer i et ujevnt mønster, reduseres krøllingen til et minimum.



### ■ **Intelligent vaskesystem fører til mer økonomisk drift**

Det intelligente vaskesystemet registrerer temperaturen på vannet og hvor mye tøy det er i maskinen. På grunnlag av dette beregner den vannivå og vasketid for å minimalisere energi- og vannforbruket.



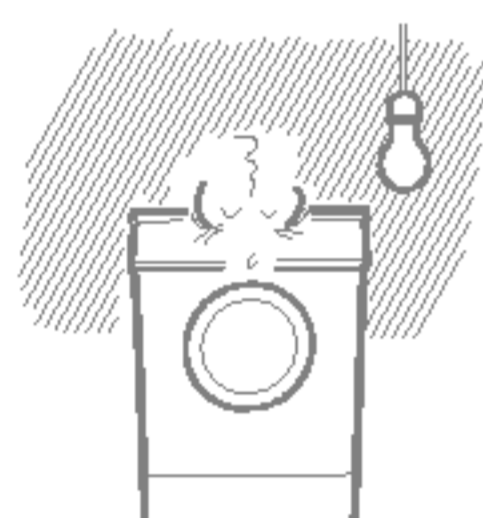
### ■ **Barnesikring**

Barnesikringssystemet er utviklet for å forhindre at barn trykker på knappene og dermed endrer det innstilte programmet når maskinen er i gang.



### ■ **Kontrollsystem for stillegående sentrifugering**

Ved å registrere hvor mye tøy det er i maskinen og hvordan det er fordelt, fordeler maskinen tøyet for å redusere lydnivået ved sentrifugering.



### ■ **Automatisk gjenstart**

Etter et strømbrudd vil programmet automatisk starte opp igjen der det befant seg da strømbruddet inntraff.

Advarsler .....	28
Spesifikasjoner .....	29
Installasjon .....	30
Før du legger tøyet i maskinen .....	36
Tilsetting av vaskemiddel .....	37
Programmer .....	38
Riktig bruk av vaskemaskinen .....	39
Vedlikehold .....	46
Feilsøking .....	49

## LES ALLE SIKKERHETSINSTRUKSENE FØR BRUK



For å unngå fare for brann, eksplosjon eller elektrisk sjokk, og for å unngå skade på bygninger, personskader eller død, må informasjonen i dette heftet følges.

### VIKTIGE SIKKERHETSINSTRUKSER

**ADVARSEL** : For å redusere risikoen for brann, elektrisk støt eller personskade når du bruker vaskemaskinen, skal det tas hensyn til følgende forholdsregler:

- Vaskemaskinen må ikke installeres eller lagres på et sted der den kan bli skadet av vær og vind.
- Ikke modifier maskinens spesifikasjoner på noen som helst måte.
- Ikke reparer eller bytt deler i vaskemaskinen eller utfør servicearbeid uten at det er anbefalt i brukerhåndboken. Reparasjoner eller bytte av deler må kun utføres av kvalifiserte personer.
- Sørg for at det ikke finnes brennbart materiale under eller rundt vaskemaskinen, f.eks. støv, papir, tepper, kjemikalier osv.
- Det er ikke tillatt for barn å leke på eller inne i maskinen.
- Ikke la døren til vaskemaskinen stå åpen. Det kan føre til at barn bruker døren som et lekeapparat eller klatrer inn i vaskemaskinen.
- Ikke putt hånden inn i trommelen mens den er i bevegelse. Vent til den har stoppet.
- Vaskeprosessen kan redusere tøyets flammehemmende kvaliteter.
- Ikke vask eller tørk tøy som er tilsølt med eksplosive stoffer (f.eks. voks, olje, maling, bensin, avfettingsmiddel, renseprodukter, kerosen osv.) som kan ta fyr eller eksplodere.
- Følg vaskeanvisningene på tøyets nøye.
- Ikke sleng døren hardt igjen eller forsøk å åpne døren når den er låst. Det kan medføre skader på vaskemaskinen.
- For å unngå fare for elektrisk støt, må strømmen koples fra maskinen når det skal utføres vedlikehold eller rengjøring.
- Ikke bruk vaskemaskinen hvis den er skadet, har feil eller mangler, eller er delvis demontert. Dette gjelder også hvis ledningen eller støpselet er skadet.

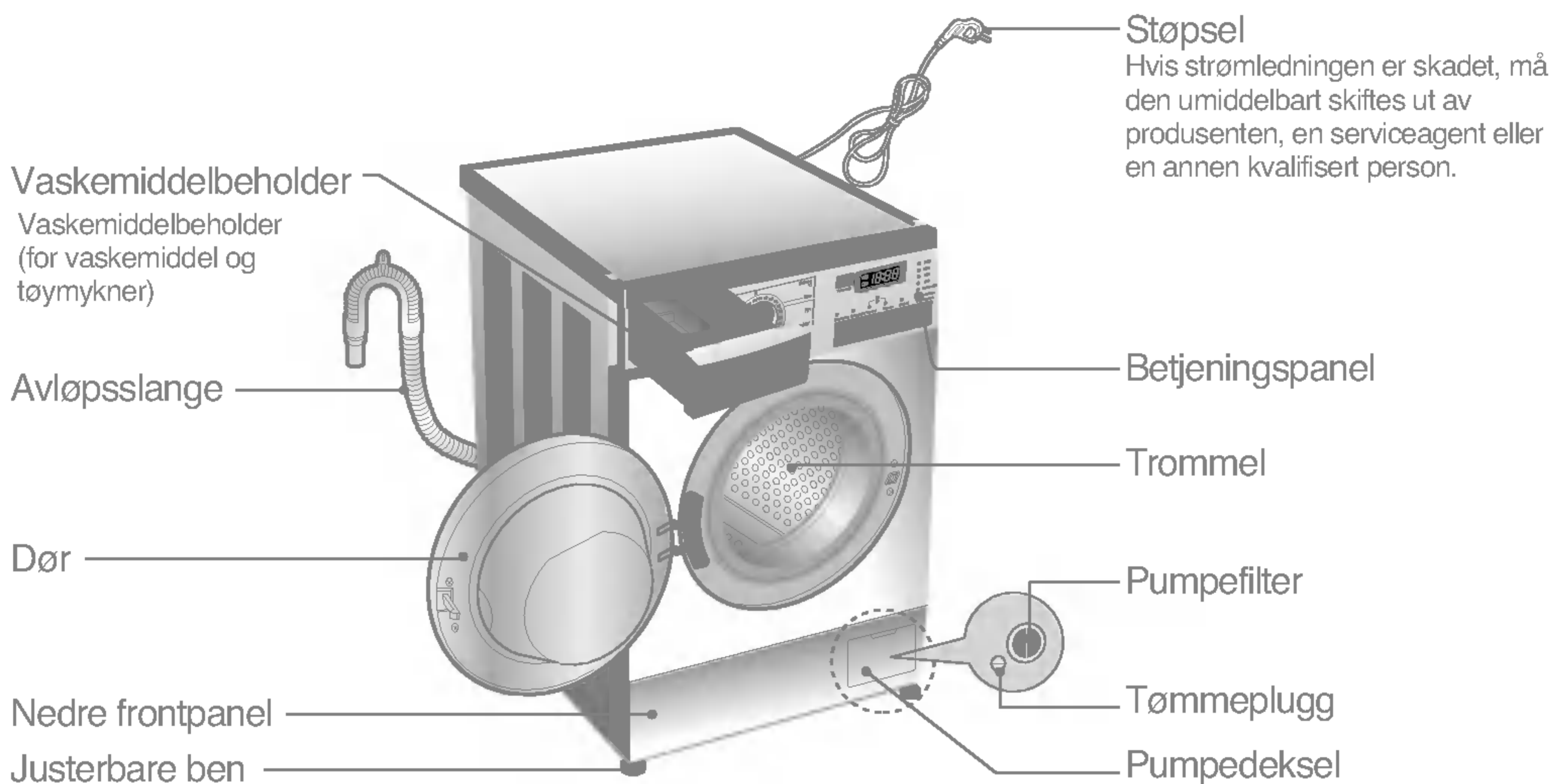
### TA VARE PÅ DISSE INSTRUKSENE

#### JORDINGSINSTRUKSER

Vaskemaskinen må være jordet. Ved funksjonssvikt reduserer jording risikoen for elektrisk støt ved å gi strømmen minste motstands vei. Denne vaskemaskinen er utstyrt med ledning med jordleder og jordet støpsel. Støpselet må settes inn i et uttak som er riktig montert og jordet i henhold til nasjonale lover og regler.

- Ikke bruk adapter eller annet utstyr som setter jordingen ut av funksjon.
- Kontakt en elektriker hvis du ikke har riktig uttak.

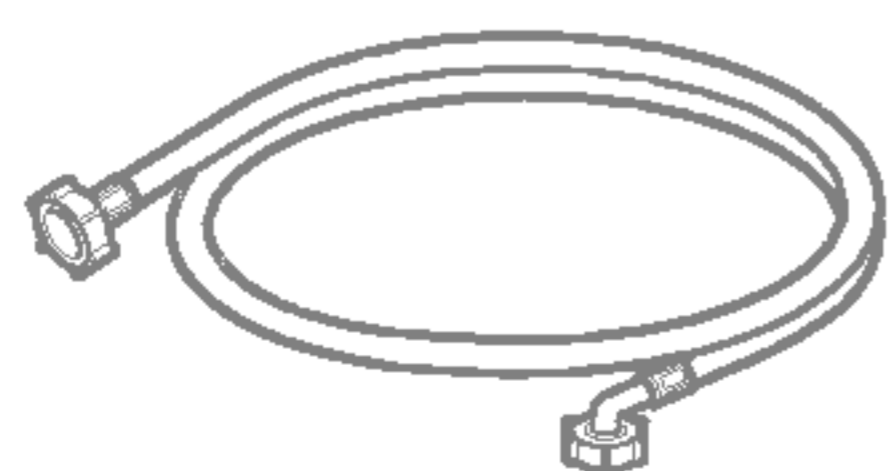
**ADVARSEL** : Feil tilkopling av jordleder kan medføre fare for elektrisk støt. Rådfør deg med en elektriker eller servicerepresentant hvis du er i tvil om maskinen er riktig jordet. Støpselet som leveres med vaskemaskinen, må ikke modifieres på noen måte. Hvis støpselet ikke passer uttaket, må det monteres et nytt uttak av en autorisert elektriker.



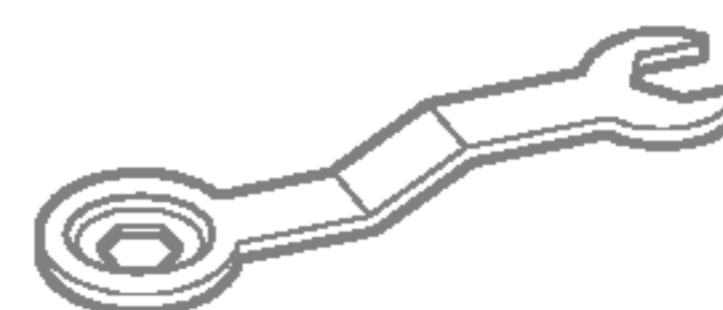
■ Betegnelse	: Frontmatet vaskemaskin
■ Strømforsyning	: 220-240 V~, 50 Hz
■ Mål	: 600mm (W) × 550mm (D) × 850mm (H)
■ Vekt	: 65 kg
■ Oppvarming	: 2100 W
■ Kapasitet	: 7 kg
■ Vannforbruk	: 59 l (8,4 l / kg)
■ Anbefalt vanntrykk	: 0,3-10kgf/cm <sup>2</sup> (30-1000kPa)
■ Sentrifugehastighet	: Ingen sentr./400/600/800/1000 [WD-10231(6)TB] Ingen sentr./400/800/1000/1200 [WD-12231(6)TB] Ingen sentr./400/800/1000/1400 [WD-14231(6)TB]

\* Vi forbeholder oss retten til å endre maskinens utseende og spesifikasjoner uten forvarsel i den hensikt å heve kvaliteten.

### ■ Tilbehør



Inntaksslange (1EA)



Spesialnøkkel

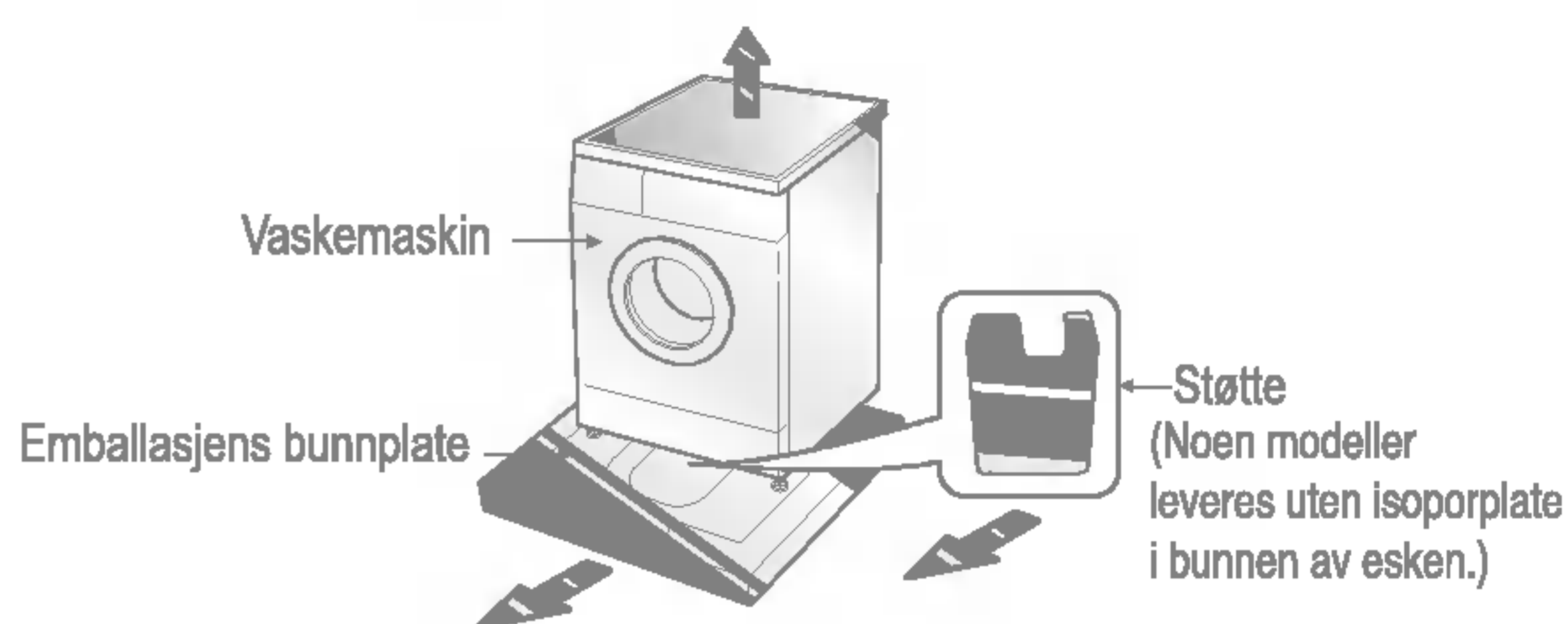
Installer eller oppbevar maskinen på et sted der den ikke utsettes for temperaturer under 0 °C eller vær og vind. Sørg for at maskinen er ordentlig jordet i henhold til gjeldende installasjonsforskrifter. Hvis maskinen står på et teppe eller en matte, skal bena justeres slik at luften kan sirkulere mellom maskinen og underlaget. Hvis du bor i et område som kan være utsatt for kakerlakker eller andre skadedyr, vær spesielt oppmerksom på at maskinen og omgivelsene er rene. Garantien dekker ikke skader forårsaket av skadedyr.

Installer vaskemaskinen på et sted der den ikke blir utsatt for vær og vind eller temperaturer under 0 °C. Vaskemaskinen må jordes slik at den oppfyller alle gjeldende lover og regler. Hvis vaskemaskinen installeres på tepegulv, må det kontrolleres at uttaket ikke blokkeres av teppet.

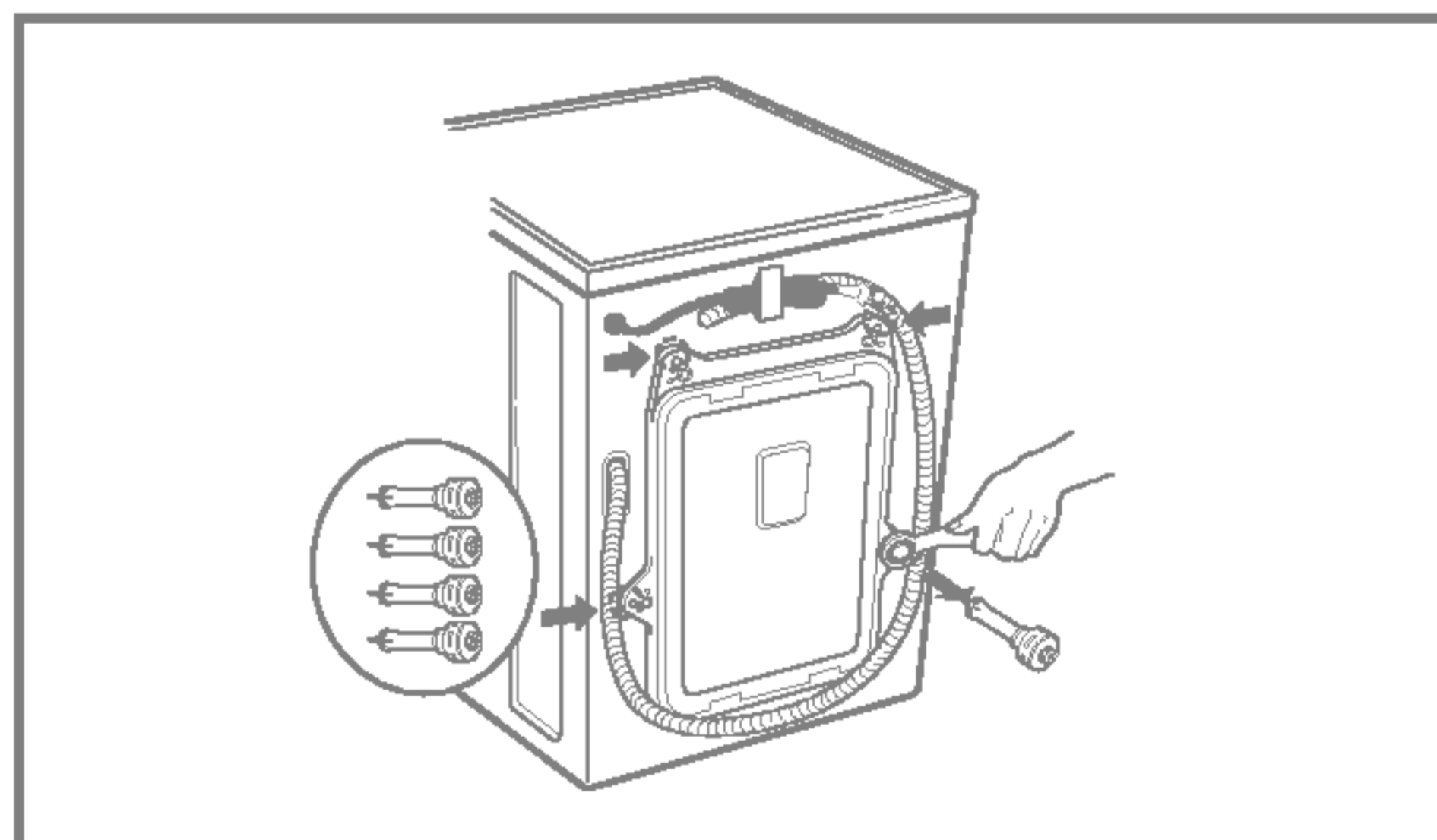
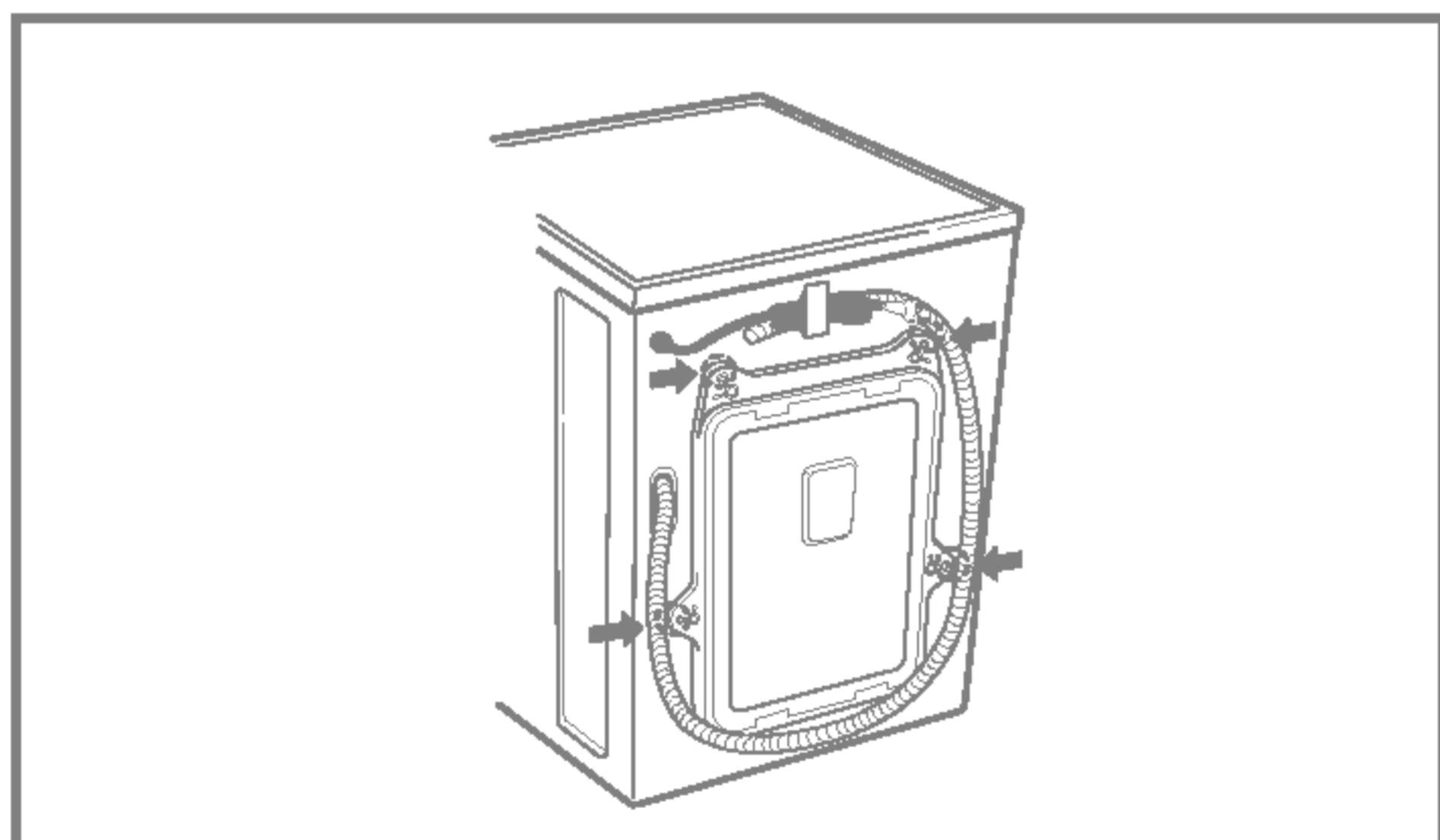
## ■ Transportskruer

For å beskytte maskinen under transport er den utstyrt med 4 transportskruer.

- Emballasje og alle transportskruer må fjernes før vaskemaskinen tas i bruk.
- Husk å fjerne den ekstra støtten i midten av emballasjens bunnplate når du pakker ut sokkelen.



## ■ Fjerning av transportskruer



**1.** For å unngå skade under transporten, er de 4 specialsruene låst. Fjern skruene og gummitappene før maskinen tas i bruk.

- Hvis skruene ikke fjernes, kan det føre til vibrasjoner, støy og funksjonssvikt.

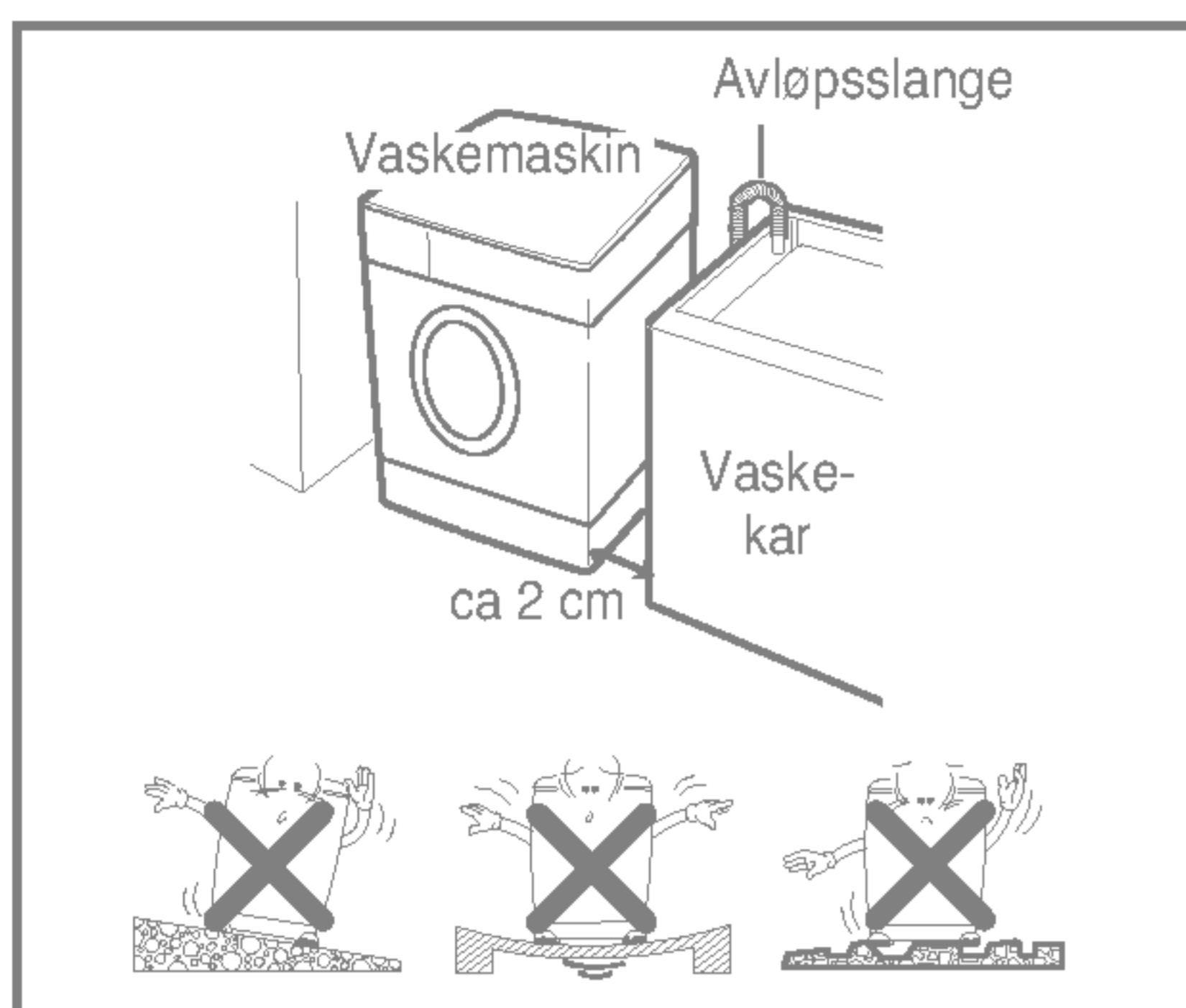
**2.** Løsne de 4 skruene med spesialnøkkelen som følger med.

**3.** Ta ut de 4 skruene og gummitappene ved å vri litt på tappene. Ta vare på transportskruene og spesialnøkkelen til senere bruk.

- Transportskruene må alltid brukes når maskinen transporteres.

**4.** Tett hullene med hettene som følger med.

## ■ Oppstilling



### Jevnt underlag:

Vaskemaskinens helling må ikke være større enn 1°.

### Strømuttak:

Vaskemaskinen må ikke plasseres mer enn 1,5 m fra strømuttaket. Uttaket må ikke overbelastes med mer enn én maskin.

### Ekstra klaring:

Maskinen må ha en klaring på min. 2 cm på sidene og 10 cm bakover.

Ikke sett vaskemiddel o.l. på toppen av vaskemaskinen.

Det kan skade overflaten eller betjeningspanelet.

## Kaste det gamle apparatet



1. Når dette symbolet med en søppeldunk med kryss på er festet til et produkt, betyr det at produktet dekkes av EU-direktivet 2002/96/EF.
2. Alle elektriske og elektroniske produkter skal kastes i atskilte gjenbruksstasjoner som er satt ut av statlige eller lokale myndigheter.
3. Riktig avfallshåndtering av det gamle apparatet bidrar til å forhindre mulige negative konsekvenser for miljøet og folkehelsen.
4. Hvis du vil ha mer detaljert informasjon om avfallshåndtering av gamle apparater, kan du kontakte lokale myndigheter, leverandøren av avfallshåndteringstjenesten eller butikken der du kjøpte produktet.

## ■ Plassering

Installer vaskemaskinen på et flatt, hardt gulv.

Pass på at luften kan sirkulere fritt rundt vaskemaskinen og ikke hindres av tepper, matter eller liknende.

- Ikke kompenser for eventuelle ujevnheter i gulvet med treklosser, papp eller liknende materialer under vaskemaskinen.
- Hvis vaskemaskinen absolutt må installeres ved siden av en komfyr, skal det plasseres en isolerende (85 x 60 cm) plate mellom de to enhetene. Platen skal dekkes med aluminiumsfolie på siden som vender mot komfyren.
- Vaskemaskinen skal ikke installeres i rom der temperaturen kan falle under 0 °C.
- Installer vaskemaskinen slik at det er enkelt for en tekniker å komme til i tilfelle reparasjon skulle bli nødvendig.
- Når vaskemaskinen er installert, juster alle fire bena ved hjelp av vedlagte spesialnøkkel til maskinen står stabilt. Det skal være en klaring på cirka 20 mm mellom toppen av vaskemaskinen og undersiden av benkeplaten.



# Installasjon

## ■ Elektrisk tilkøpling

1. Ikke bruk skjøteledning eller dobbel adapter.
  2. Hvis strømledningen er skadet, må den umiddelbart skiftes ut av produsenten, en serviceagent eller en annen faglært person.
  3. Trekk alltid ut støpselet og skru av vannet etter bruk.
  4. Kople maskinen til et jordet uttak i henhold til gjeldende bestemmelser.
  5. Maskinen må plasseres slik at støpselet er lett tilgjengelig.
- Service og reparasjoner på maskinen skal bare utføres av faglærte personer. Reparasjoner utført av ukyndige kan forårsake skader eller alvorlige feil.
  - Kontakt forhandleren eller et lokalt servicesenter. Ikke installer maskinen i rom der temperaturen kan synke under 0°C. Frosne slanger kan sprekke under trykk, og den elektroniske kontrollenhetens pålitelighet kan påvirkes av slike lave temperaturer.
  - Hvis maskinen leveres om vinteren og temperaturen er under frysepunktet, må maskinen oppbevares i romtemperatur i et par timer før den tas i bruk.

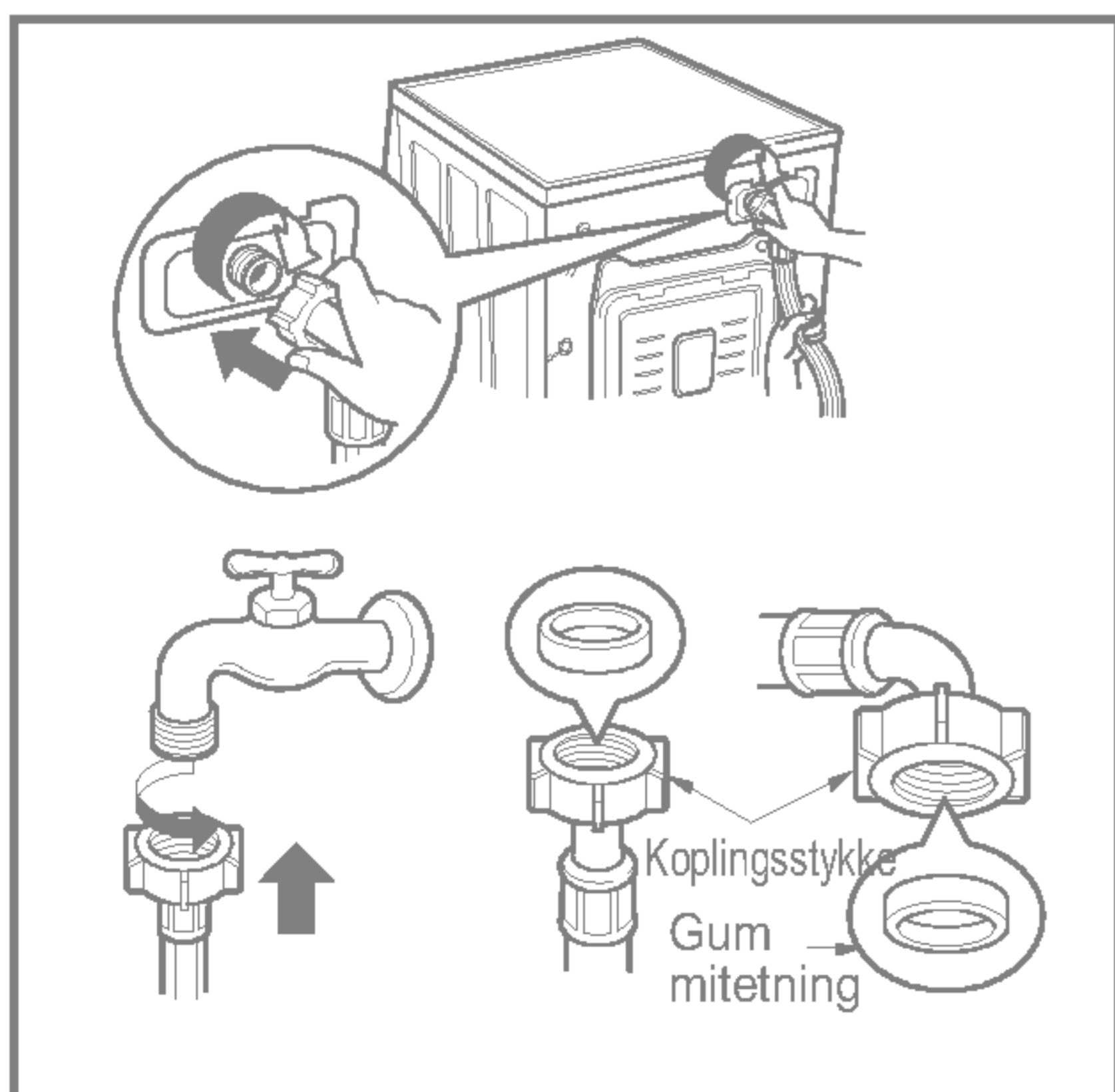
## ADVARSEL vedrørende strømledningen

For de fleste vaskemaskiner anbefales det at maskinen koples til en egen kurs – det vil si en kurs med én stikkontakt kun beregnet på denne maskinen, uten andre kontakter eller forgreninger. Se også siden med spesifikasjoner i denne håndboken.

Ikke overbelast stikkontakter. Overbelastede stikkontakter, løse eller skadde stikkontakter, slitte strømledninger, skadd eller sprukken kabelisolasjon eller bruk av skjøteledninger kan være farlig. Hvis noe av dette skulle være tilfelle, kan elektrisk støt eller brann bli resultatet. Undersøk strømledningen til maskinen regelmessig, og hvis den ser skadet eller ødelagt ut, ta den ut av kontakten, slutt å bruke maskinen, og erstatt strømledningen med en nøyaktig lik ledning levert av en autorisert forhandler. Sørg for at strømledningen ikke blir utsatt for fysiske eller mekaniske påkjenninger, som å bli bøyd, stukket i, klemt i en døråpning eller tråkket på. Vær særlig oppmerksom på støpsler, stikkontakter samt punktet der ledningen kommer ut av maskinen.

## ■ Vaskemaskinen må koples til hovedvannledningen med nye slangesett. Gamle slangesett skal ikke brukes.

### ■ Tilkøpling av inntaksslange

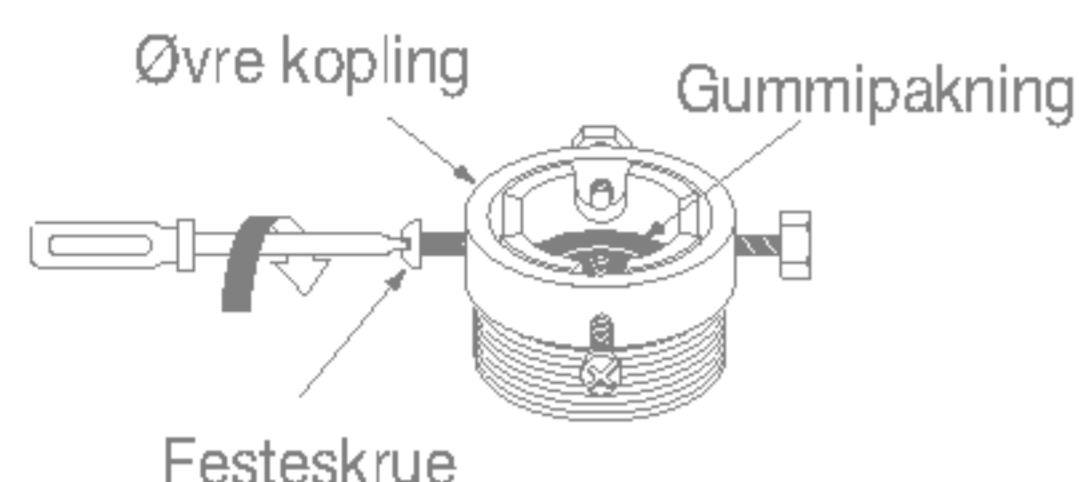


- ▶ Vanntrykket må være mellom 30 kPa og 1000 kPa (0,3~10 kgf/cm<sup>2</sup>)
- ▶ Unngå å skade eller skru gjengene skjevt inn når inntaksslangen koples til ventilen.
- ▶ Hvis vanntrykket er høyere enn 1000 kPa, må det monteres en dekompresjonsenhet.
- Inntaksslangen er utstyrt med to gummitetninger for å forhindre vannlekkasje.
- Kontroller at koplingene ikke lekker ved å skru vannkranen helt opp.
- Kontroller slangens tilstand med jevne mellomrom, og skift den ut ved behov.
- Kontroller at slangen ikke er bøyd eller flatklemt.

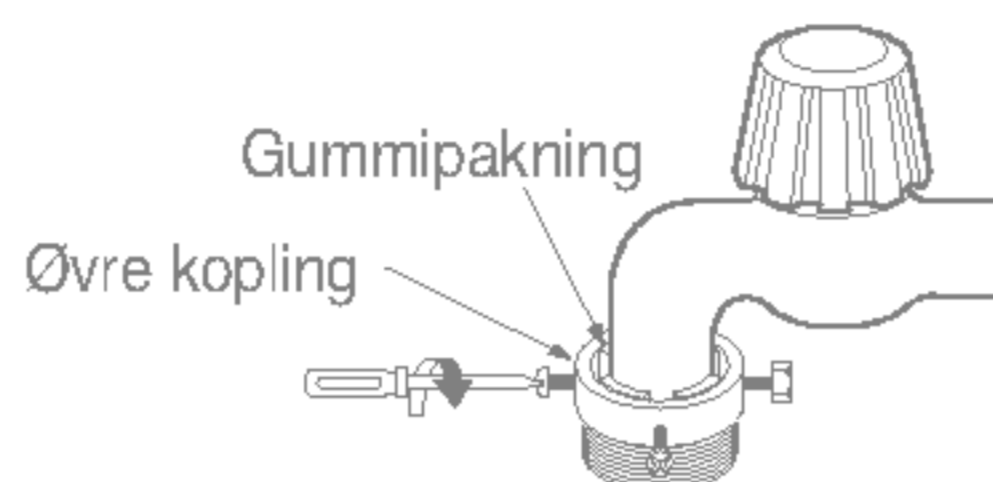
# Installasjon

## ■ Kran uten gjenge- og skrukopling

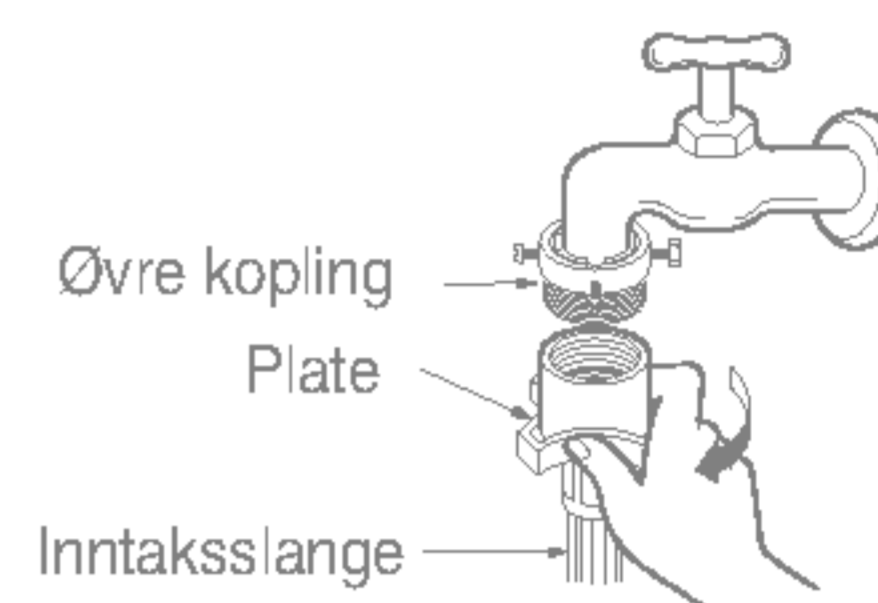
1. Løsne festeskruen for å feste koplingen til kranen.



2. Skyv koplingen oppover helt til gummipakningen er helt inntil kranen. Trekk deretter til de 4 skruene.

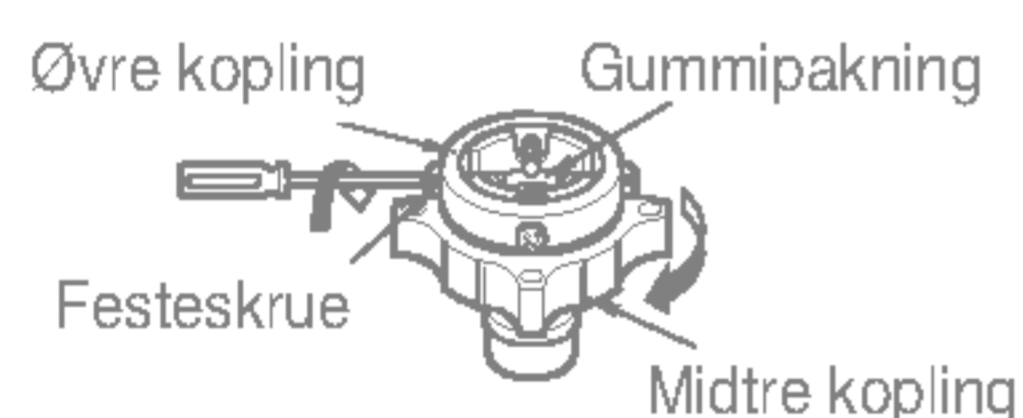


3. Skyv inntaksslangen vertikalt oppover slik at gummipakningen i slangen kan festes til kranen. Fest den ved å skru mot høyre.

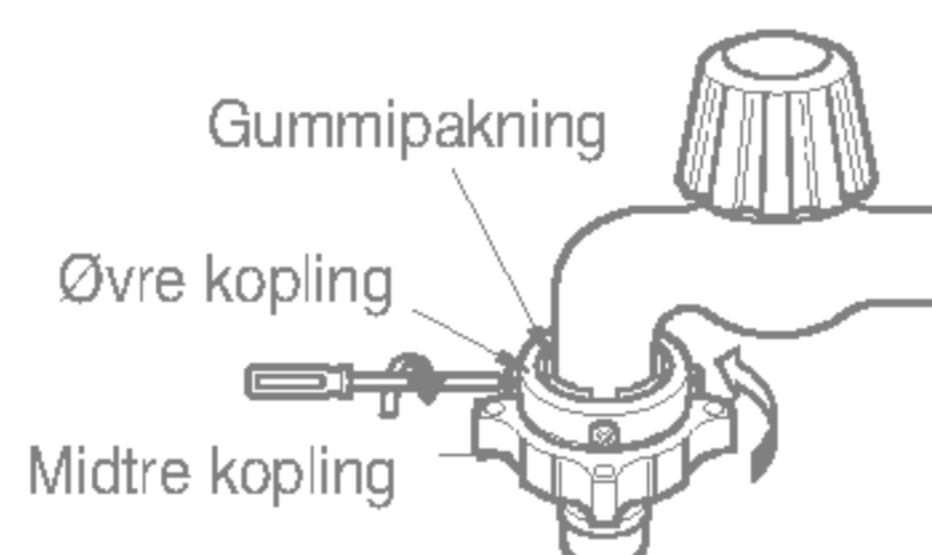


## ■ Kran med hurtigkopling

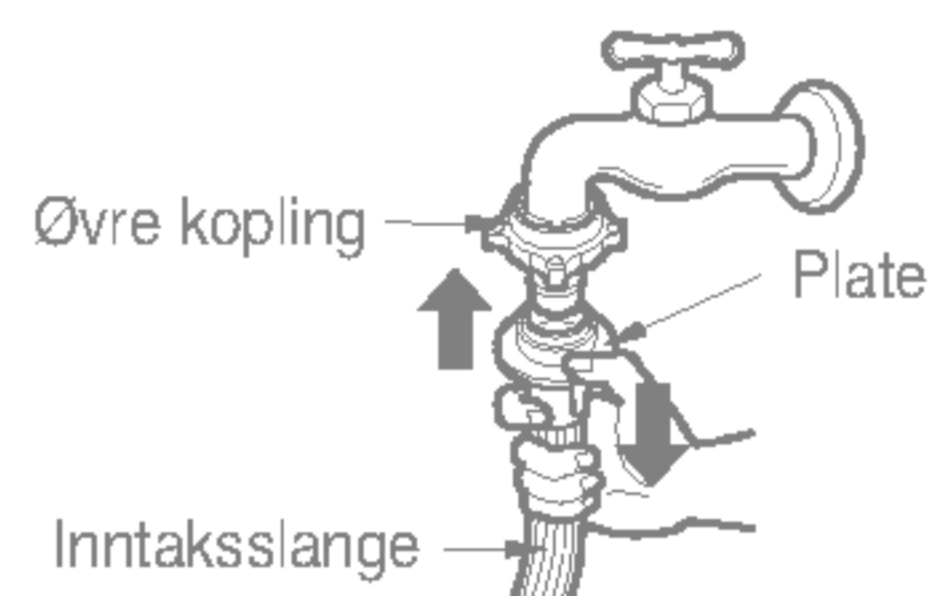
1. Løsne skruen for den øvre koplingen.



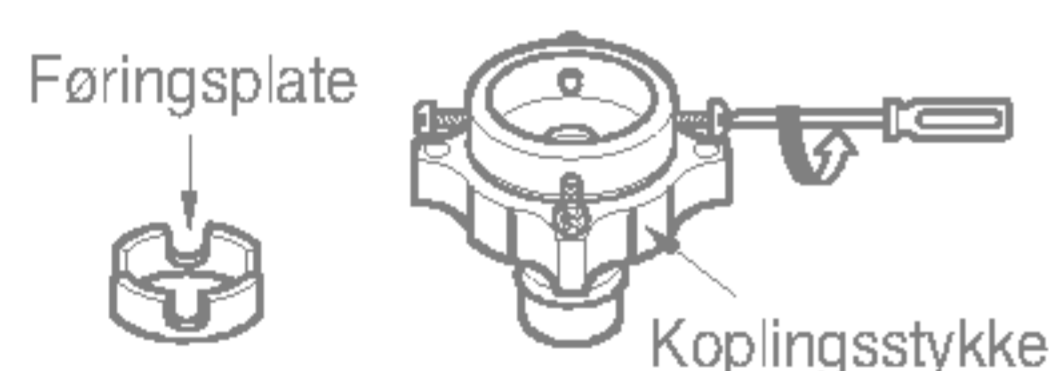
2. Skyv den øvre koplingen oppover til gummipakningen er helt inntil kranen. Trekk deretter til de 4 skruene.



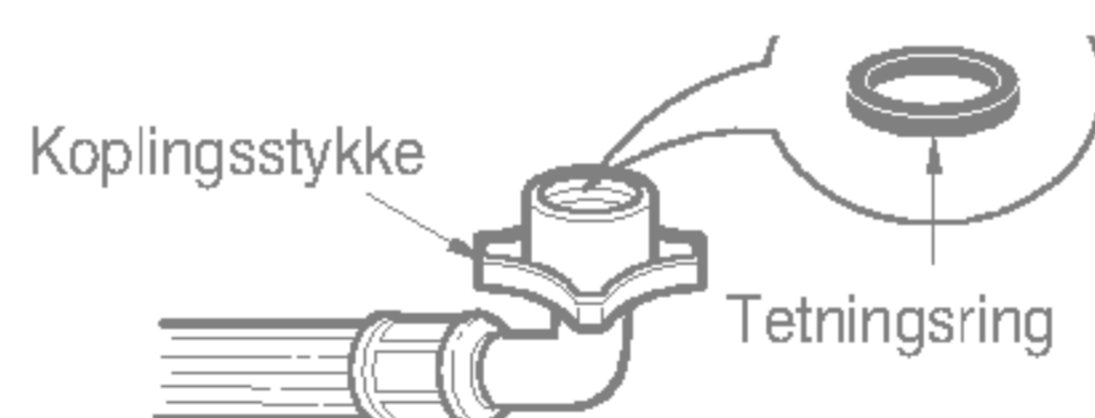
3. Kople inntaksslangen til den midtre koplingen ved å skyve platen nedover.



• Hvis kranens diameter er for stor, kan føringsplaten fjernes.



• Vri den midtre koplingen for å unngå vannlekkasjer.  
• Kontroller at gummipakningen er inne i slangekoplingen.



• Skru av kranen før du skiller inntaksslangen fra den midtre koplingen. Trekk deretter inntaksslangen nedover ved å skyve platen nedover.



• Maskinen leveres kun med kaldtvannstilkopling.  
• Kontroller at slangen ikke er bøyd eller flatklemt.

### Bruk liggende kran

Liggende kran



Forlenget kran



Firkantet kran



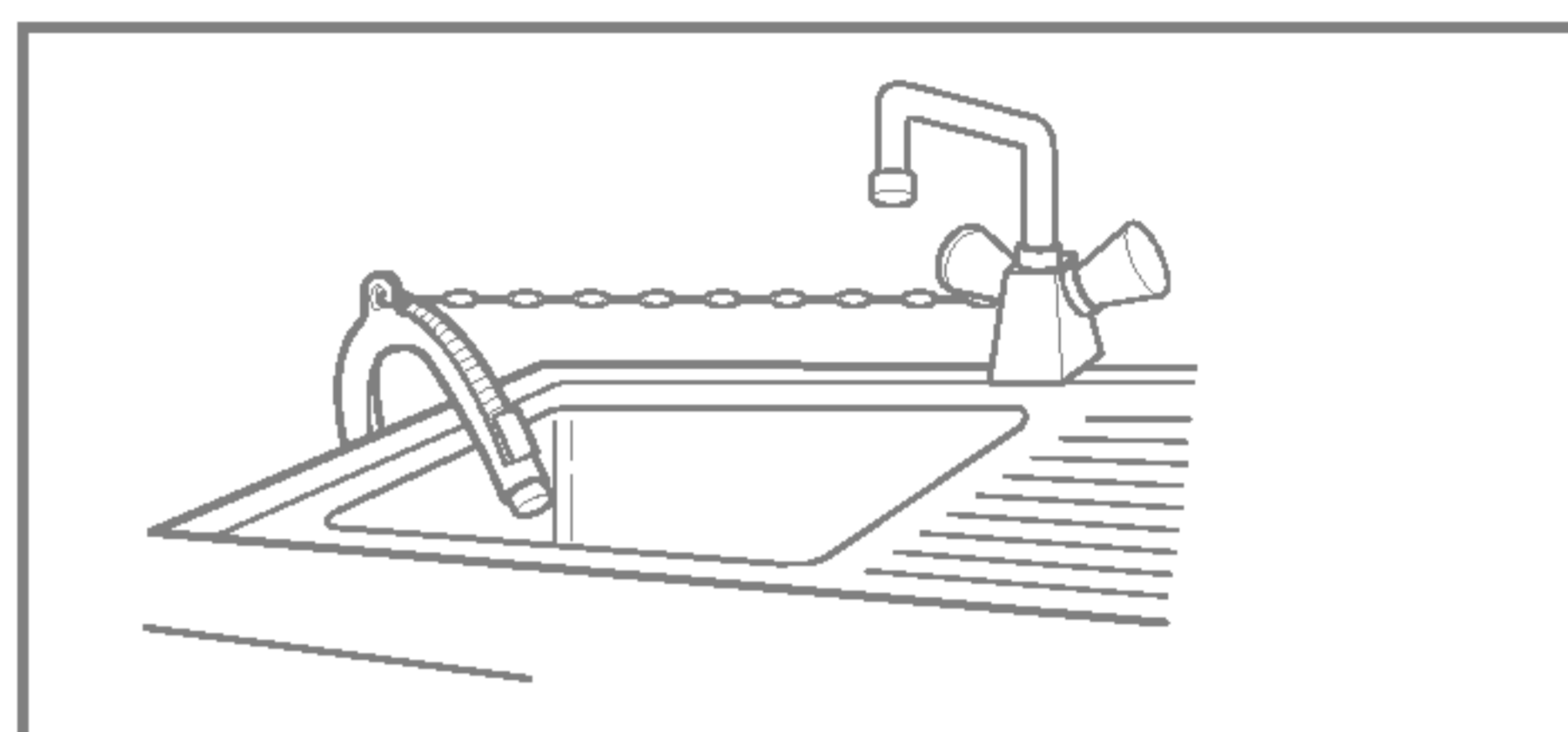
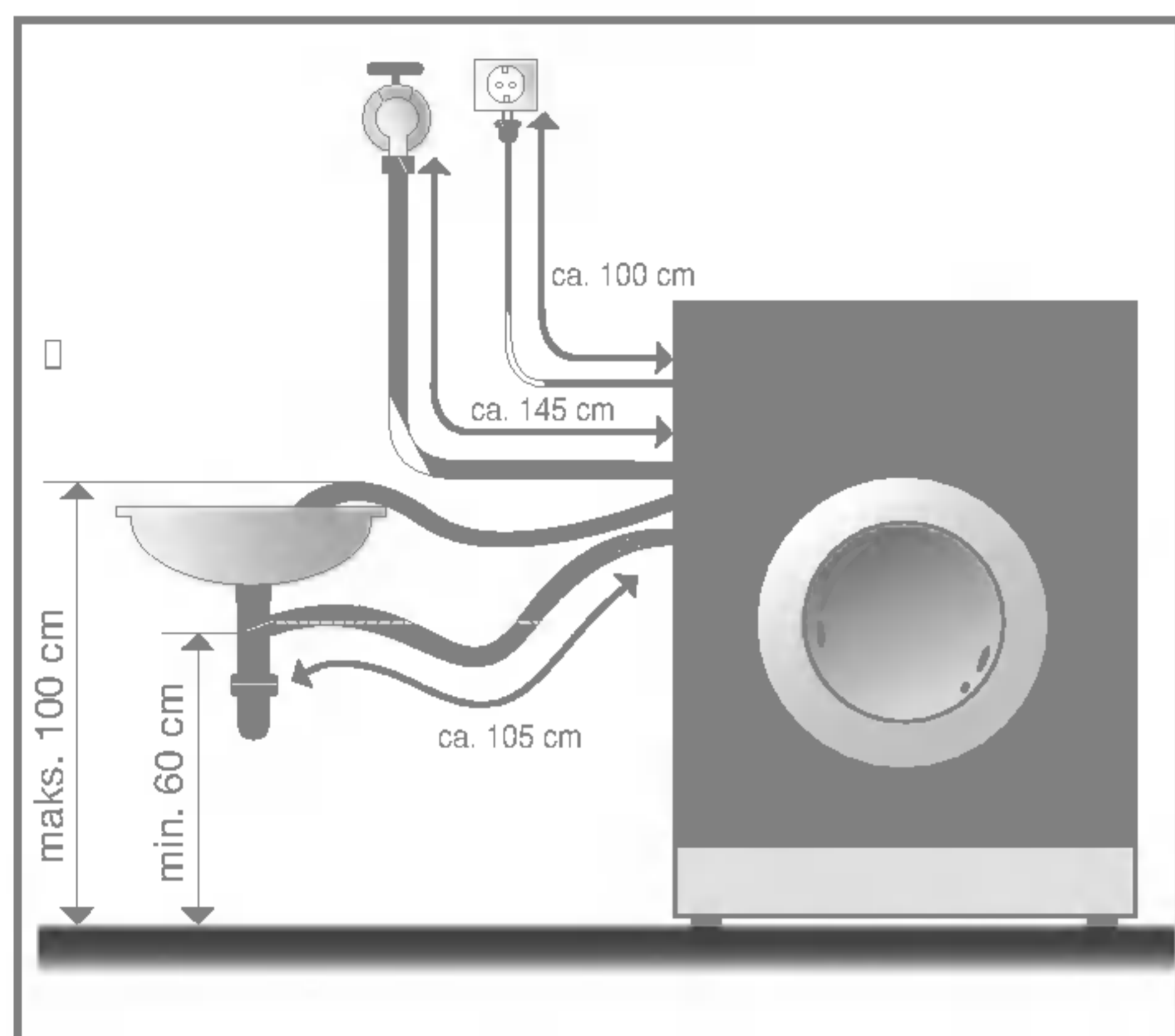
# Installasjon

Maskinen er ikke konstruert for å brukes til sjøs eller i andre mobile enheter som f.eks. campingvogner og fly. Steng av vanntilførselen hvis maskinen skal stå uten tilsyn i en periode, f.eks. i ferier. Dette er spesielt viktig hvis det ikke er noe gulvavløp i nærheten.

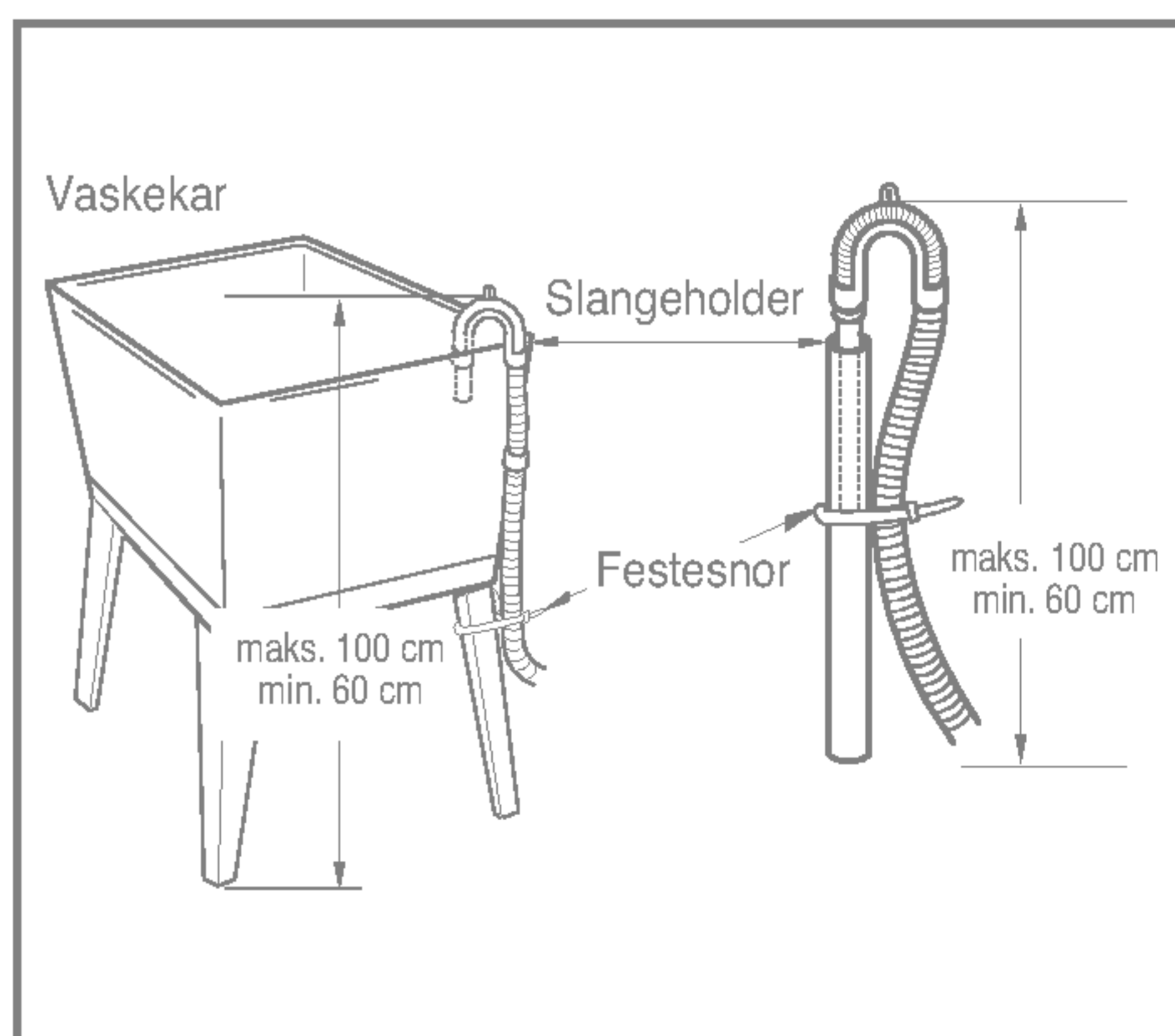
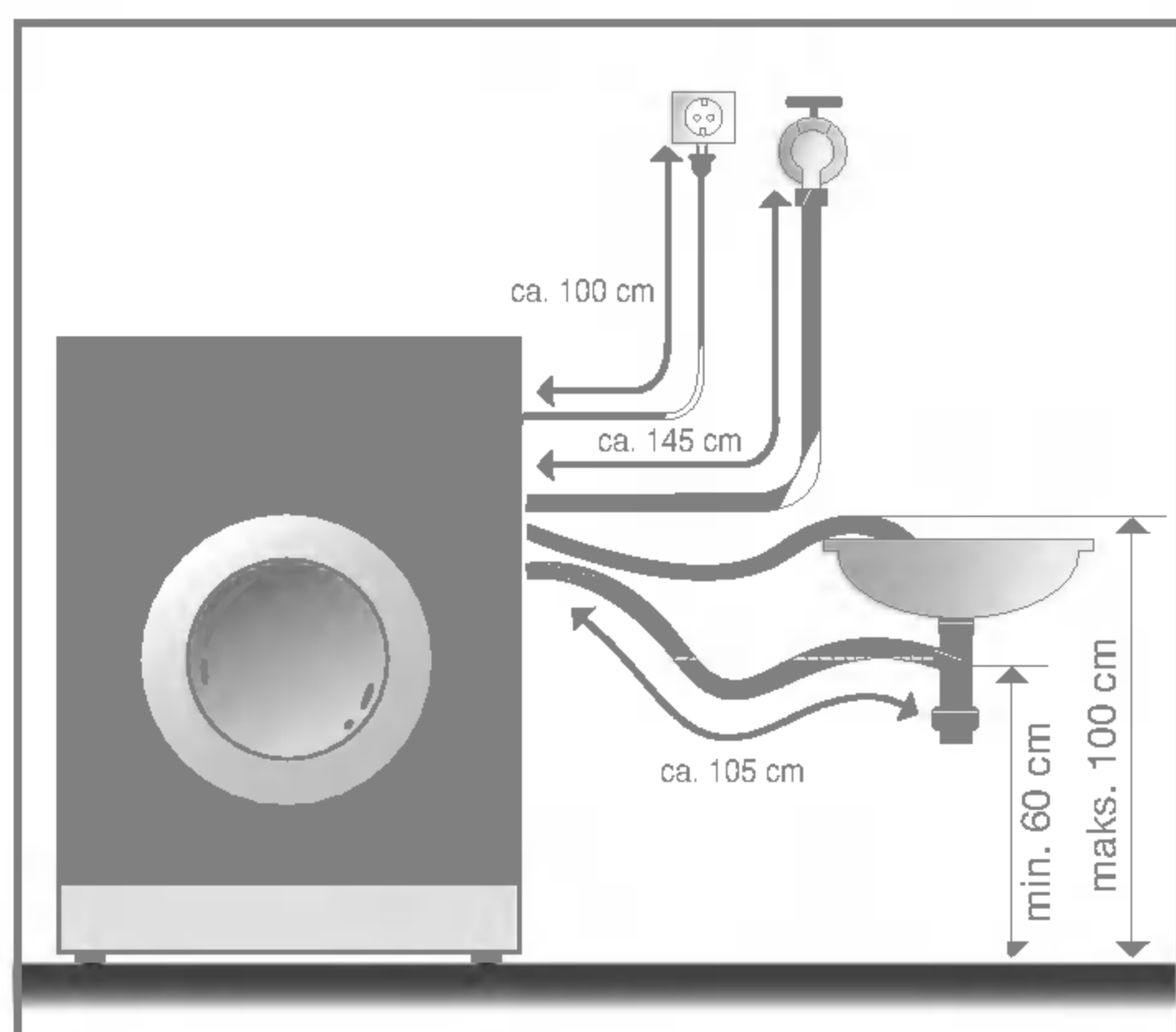
Fjern strømkabelen og ødelegg støpselet når maskinen skal kastes. Du bør også ødelegge dørlåsen for å unngå enhver mulighet for at barn kan bli stengt inne i maskinen.

Emballasje (f.eks. plast og plastfolie) bør oppbevares utilgjengelig for barn pga. kvelningsfaren.

## ■ Tilkopling av avløpsslange



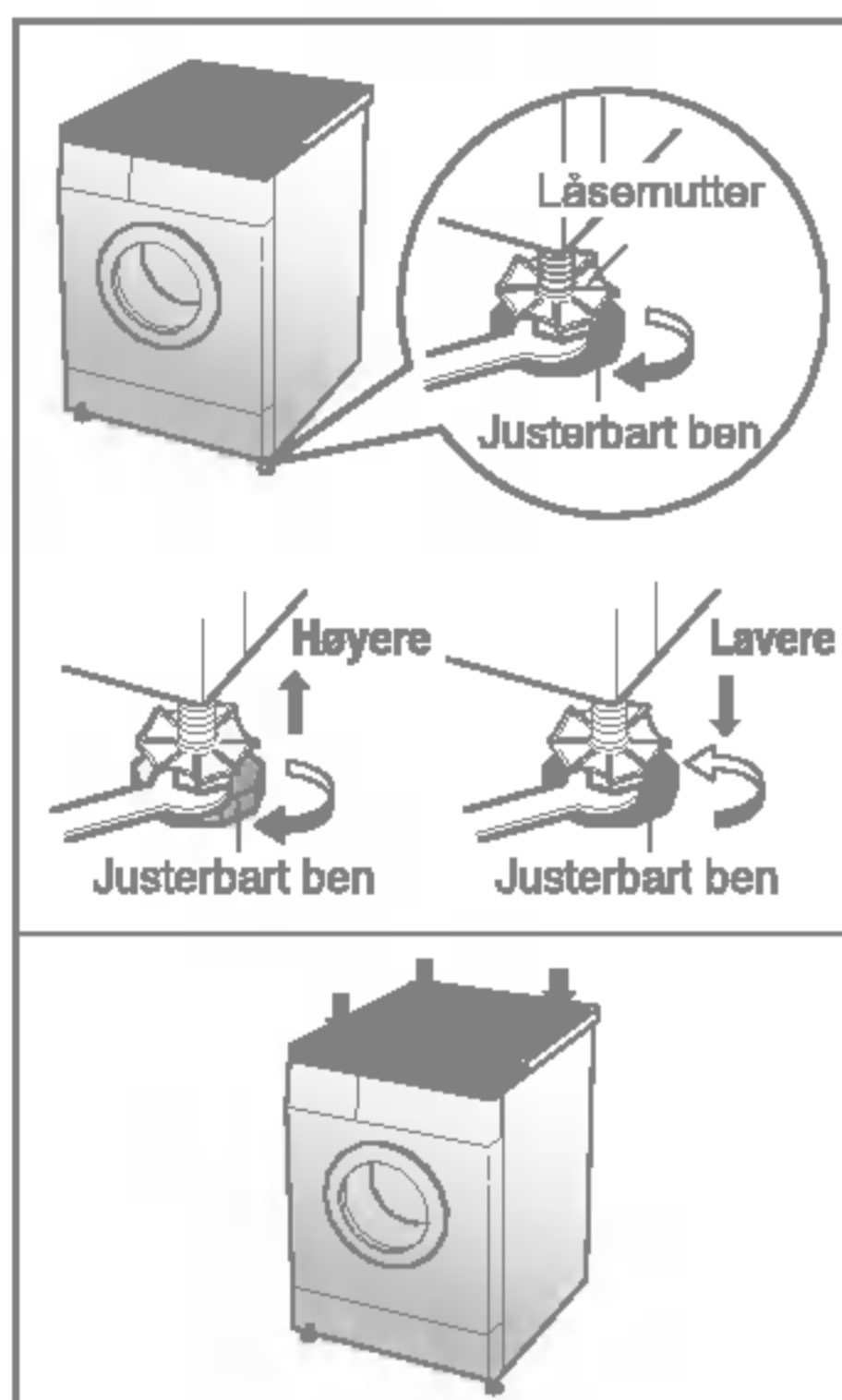
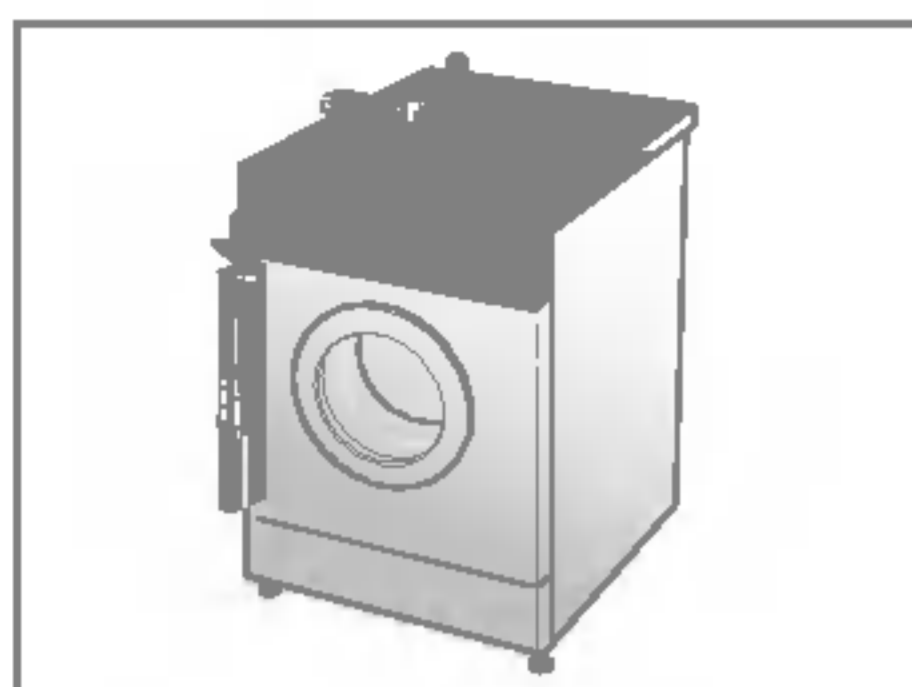
- Fest avløpsslangen med en metallenne når den festes til vasken.
- Det er viktig å feste avløpsslangen godt for å unngå vannskader på gulvet.



- Avløpsslangen må ikke plasseres høyere enn 100 cm over gulvnivå.
- Det er viktig å feste avløpsslangen godt for å unngå vannskader på gulvet.
- Ikke trekk avløpsslangen inn i vaskemaskinen hvis den er for lang, ettersom det vil føre til støy.

# Installasjon

## ■ Stabil plassering



1. For å unngå støy og vibrasjoner må vaskemaskinen plasseres på et fast og jevnt underlag, helst i et hjørne.

**MERK** Tregulv og flytende gulv kan bidra til forsterke vibrasjonsproblemer som følge av ubalanse.

2. Juster bena på maskinen hvis gulvet er skjevt (ikke sett trestykker o.l. under bena). Kontroller at alle fire bena står stabilt og hviler på gulvet, og kontroller at vaskemaskinen står stabilt (bruk vater).

\* Når bena er justert, skru låsemutteren mot klokken for å låse.

**MERK** Om maskinen plasseres på et opphøyd fundament, må den festes forsvarlig for å utelukke risikoen for skade som kan oppstå om den faller ned.

\* **Diagonalsjekk**

*Når topplaten på vaskemaskinen presses ned diagonalt, skal ikke maskinen vugge opp eller ned i det hele tatt. (Kontroller begge retningene). Hvis maskinen ikke står stødig, må bena justeres på nytt.*

## ■ Murgulv

- Overflaten skal være ren, tørr og i vater.
- Installer vaskemaskinen på et flatt, hardt gulv.

## ■ Flislagte gulv (glatte gulv)

- Kutt Tread Mate (antiskli)-matten i biter på 70 x 70 mm, og fest disse på det tørre flisgulvet der vaskemaskinen skal stå. Sørg for at maskinen står i vater.

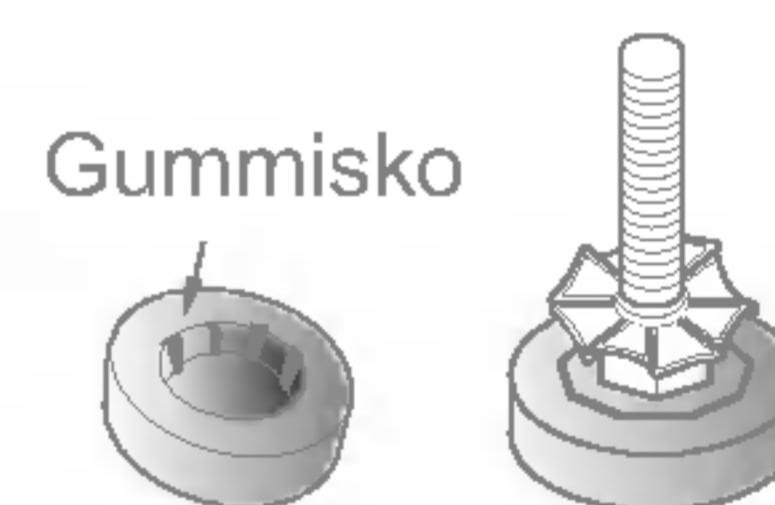
\* *Tread Mate er et selvklebende materiale som brukes på stiger og i trapper for å hindre at man sklir.*

## ■ Tregulv

- Tregulv, særlig gulv som er lagt på bjelker, er spesielt utsatt for vibrasjoner.
- Dersom maskinen likevel installeres på denne typen gulv og det oppstår vibrasjoner, anbefaler vi å montere gummisko under alle bena på vaskemaskinen. Gummiskoene bør være minimum 15 mm tykke.
- Man kan også plassere en benkeplate, som skal være minst 3 cm tykk, under maskinen for å dempe vibrasjonene.

\* *Monter gummisko for å redusere vibrasjon.*

\* *Gummisko kan bestilles (delnr. 4620ER4002B) fra LGs reservedelslager.*



- Riktig plassering og vatring sikrer problemfri bruk av vaskemaskinen år etter år.
- Vaskemaskinen må stå stødig og i vater.
- Den skal ikke vippe i hjørnene når den er i bruk.
- Maskinen skal installeres på gulv med ren overflate, uten voks eller annen fettholdig overflatebehandling.
- Unngå at bena på vaskemaskinen blir våte. Hvis bena blir våte, kan vaskemaskinen gli.

# Ør du legger tøyet i maskinen

## ■ Før første vask

Velg et program (BOMULL 60°C..., med halv mengde vaskepulver), og la maskinen kjøre en gang uten å fylle den.

Dette vil fjerne eventuelt produksjonsavfall fra trommelen.

## ■ Før du legger tøyet i maskinen

### 1. Vaskeanvisninger på tøyet

Se etter vaskeanvisninger på tøyet. Der står det hva plagget er laget av og hvordan det skal vaskes.

### 2. Sortering

Vask tøy med samme vaskeanvisninger sammen. Plaggene må vaskes på forskjellige program avhengig av temperatur, sentrifugeringshastigheten og hva plaggene er laget av. Ikke vask mørke klær sammen med lyse eller hvite klær. Vask mørke klær for seg for å unngå misfarging på lyse klær. Så langt det er mulig bør veldig tilsølte klær vaskes for seg.

Skittent (svært, normalt, lite)

Farge (hvit, lyse, mørke)

Lo (klær som loer og losamlere)

Sorter plaggene avhengig av hvor skitne de er.

Sorter hvitt tøy fra farget tøy.

Ikke vask klær som loer sammen med klær som trekker til seg lo.

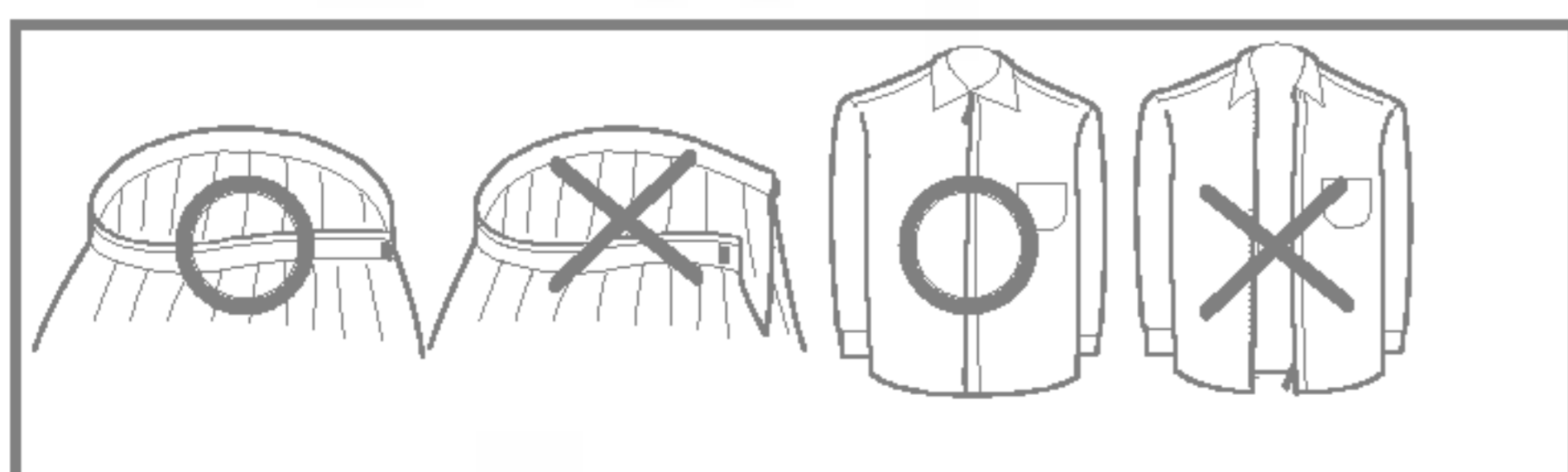
### 3. Tøyets sammensetning

■ Vask små og store plagg sammen. Legg i de store plaggene først. Store plagg bør ikke utgjøre mer enn halvparten av hele vasken.

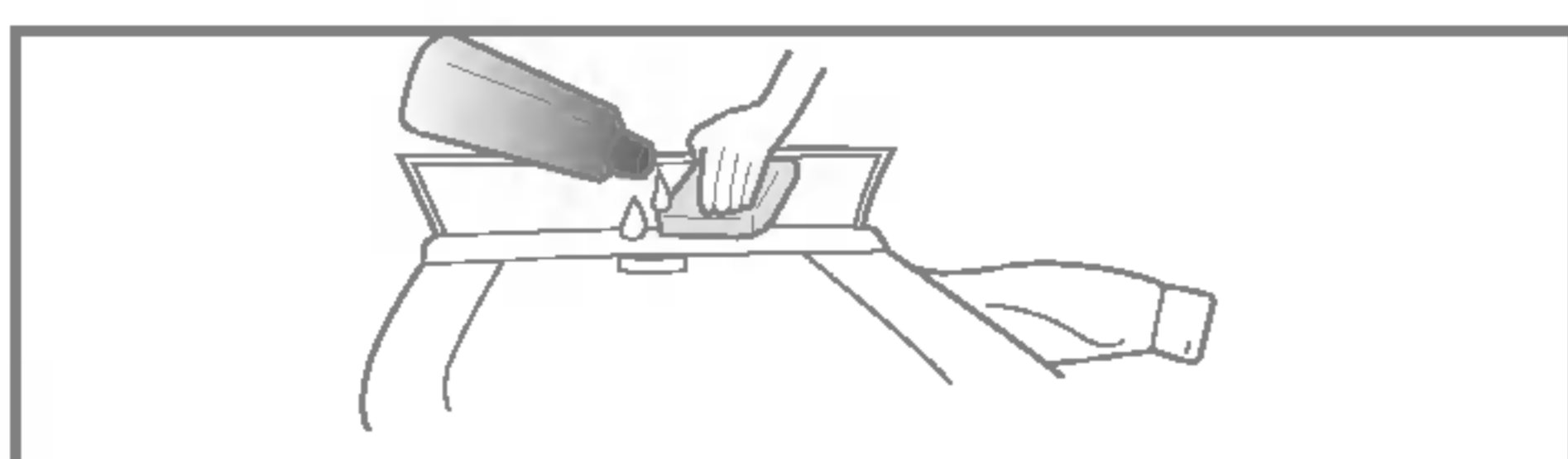
Ikke vask ett og ett plagg. Det kan føre til at tøyfordeling i vaskemaskinen blir skjev. Legg i ett eller to lignende plagg.



- Kontroller at alle lommer er tomme. Spiker, hårspenner, fyrstikker, penner, mynter og nøkler kan skade både vaskemaskinen og klærne.



- Lukk glidelåser, og fest knapper eller hemper slik at de ikke fester seg i andre klær.

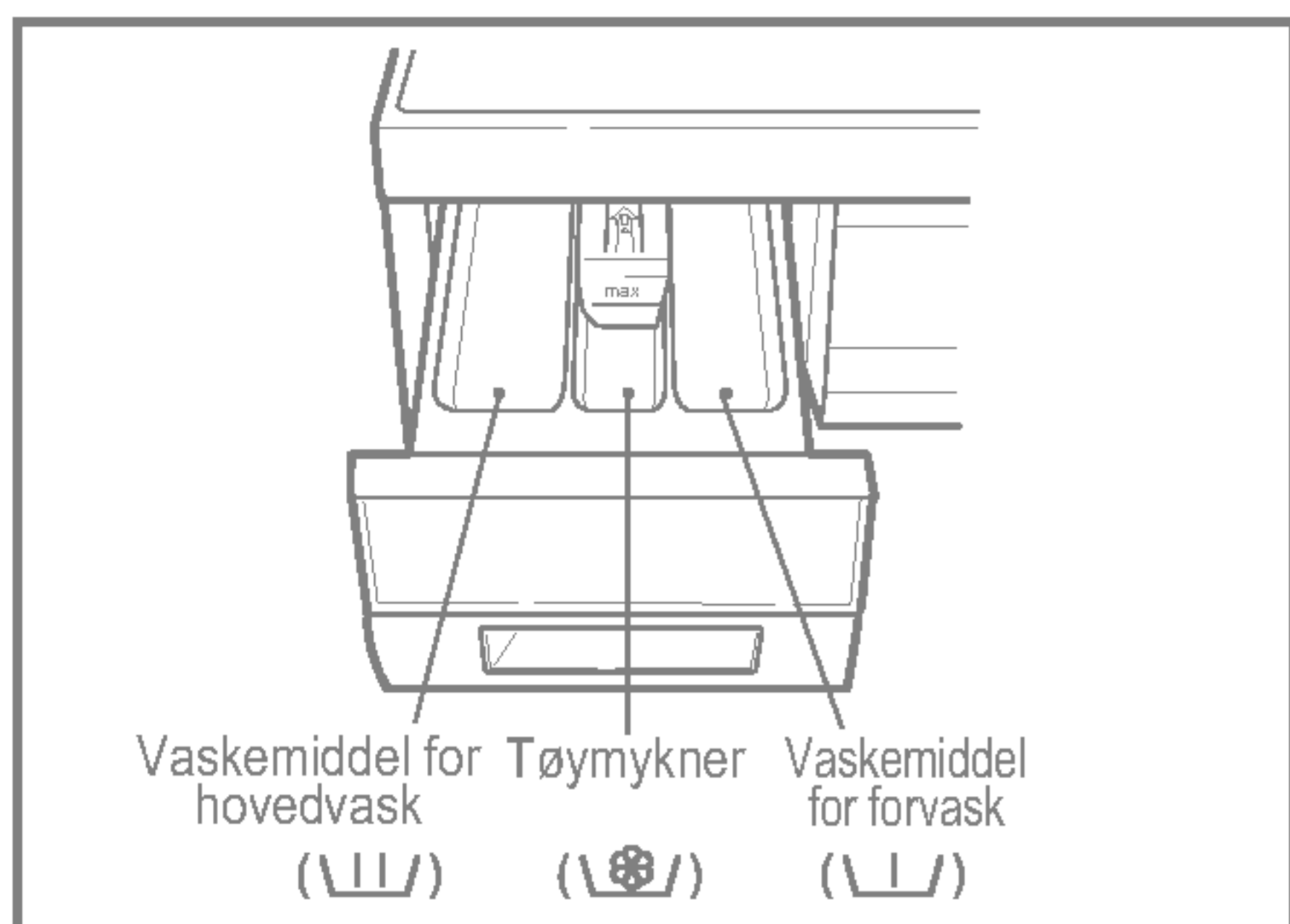





- Børst av vanskelige flekker med litt vaskemiddel oppløst i vann.

# Tilsetting av vaskemiddel

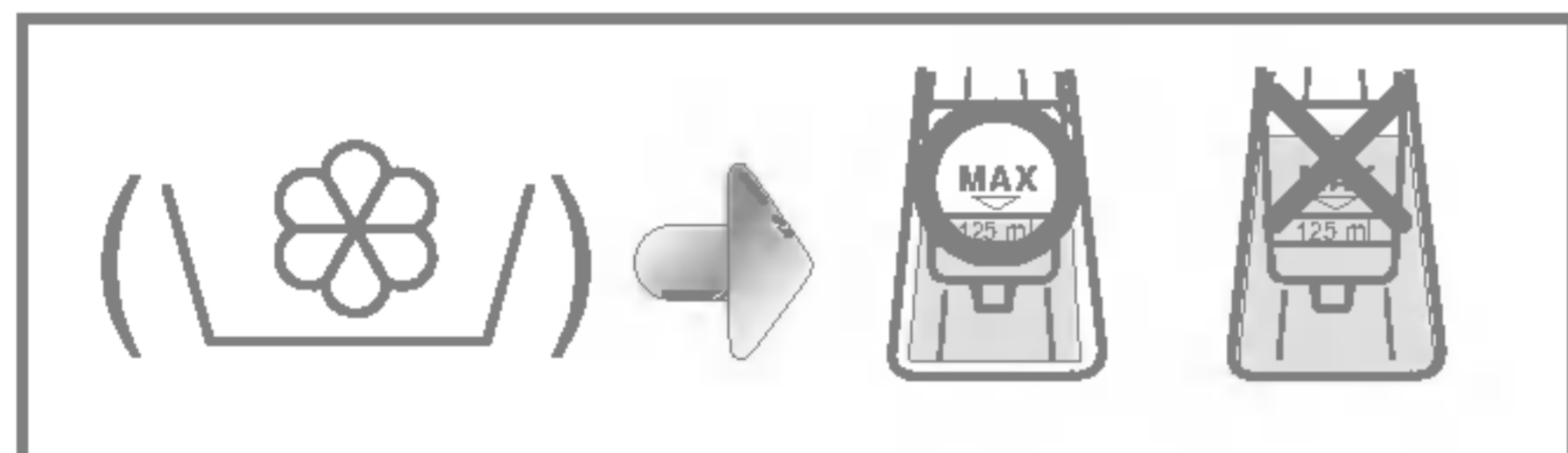
## Tilsette vaskemiddel og tøymykner

### 1. Vaskemiddelbeholderen



- Kun hovedvask U 
- Forvask + hovedvask U  • 

### 2. Tilsette tøymykner



- Ikke overstig MAKS-merket. Overfylling kan føre til at tøymykneren tilsettes vasken for tidlig og påfører flekker på tøyet.
- Ikke la tøymykneren ligge i beholderen i mer enn 2 dager (tøymykneren kan bli hard).
- Tøymykneren tilsettes automatisk under siste skyllesyklus.
- Unngå å åpne beholderen når det er vann i den.
- Løsemidler (benzen o.l.) må ikke tilsettes.

**MERK** Tøymykner må ikke påføres klærne direkte.

### 3. Dosering av vaskemiddel

- Vaskemiddelet skal brukes i samsvar med produsentens anvisninger.
- Hvis det tilsettes for mye vaskemiddel, kan det føre til for mye skum og resultere i et dårligere vaskeresultat og overbelastning av motoren (og medføre funksjonssvikt).
- Bruk kun pulver for vaskemaskin med frontmater.
- Mengde vaskemiddel avhenger av vanntemperatur, vannhardhet, vaskemengde og hvor skittent tøyet er. For best resultat, unngå for mye skum.

### 4. Vannmykner

- Et vannmykningsmiddel som Calgon kan brukes for å redusere vaskemiddelforbruket på steder med ualminnelig hardest vann. Følg instruksene for utblanding som beskrevet på pakningen. Tilsett vaskemiddelet først, deretter vannmykneren.
- Bruk en vaskemiddelmengde som for bløtt vann.

#### \* Tips

**Full maskin:**

**se produsentens anvisninger.**

**Halv maskin:**

**3/4 av angitt mengde ved full maskin.**

**Minimum tøymengde:**

**Halvparten av angitt mengde ved full maskin.**

- Vaskemiddelet skylles fra beholderen ved starten på vaskesyklusen.

## ■ Rekommenderade program beroende på typen av tvätt

Program	Tøytype	Anb. temp.	Anb-vask	Maks. Tøy	Tid (min.)
Bomull	Klær som ikke farger av (skjorter, pyjamaser...) og hvit bomull (undertøy...)	60°C (30°C, 40°C, 95°C)	Klinisk skylling Intensiv Skylling+ Forvask Strykefritt	7,0 kg	100
Økonomi	Samme som Bomull	60°C		7,0 kg	115
Syntetisk	Polyamid, akryl, polyester	40°C (30°C, 60°C)		4,0kg	70
Finvask	Ømfindtlige stoffer som lett kan skades (silke, gardiner osv.)	30°C (Kaldt, 40°C)	Intensiv Skylling+ Strykefritt	3,0kg	55
Håndvask/ Ull	Vaskelapp merket med "Håndvask"	Kaldt (30°C, 40°C)		3,0kg	50
Hurtigvask 30	Samme som Bomull og Syntetiskvask	30°C	Klinisk skylling Intensiv Skylling+ Strykefritt	2,0kg	30
Spedbarnstøy	Vask av spedbarnstøy	95°C (60°C)		6,0kg	140

\* Økonomi : Ved å velge Økonomifunksjonen reduseres Vanntemperaturen og vasketiden forlenges.

\* Intensiv : Intensiv-programmet vasker svært skittent tøy effektivt.

\* Programinnstillingen Intensiv er testet og funnet i samsvar med standardene EN60456 og IEC 60456.

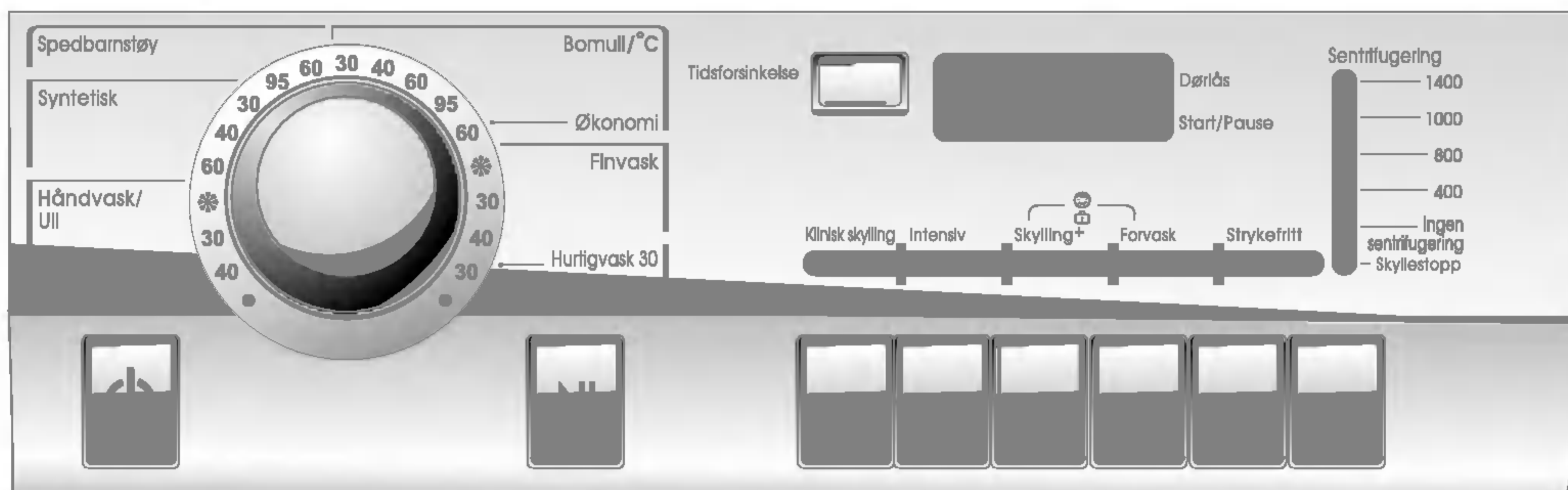
\* Skylling+ : Hvis du trenger ekstra skylling, vil funksjonen Skylling+ fjerne eventuelle vaskemiddelrester.

\* Forvask : Forvask anbefales for svært skittent tøy.



Forvask er tilgjengelig for Bomull, Økonomi og Syntetisk.

\* Strykefritt : Velg denne knappen ved sentrifugering hvis de vil unngå at tøyen blir krøllete.



\* Klinisk skylling : For høy effektivitet eller grundigere skylling kan du velge Klinisk skylling



## 1. Grunnprogram (Bomull)

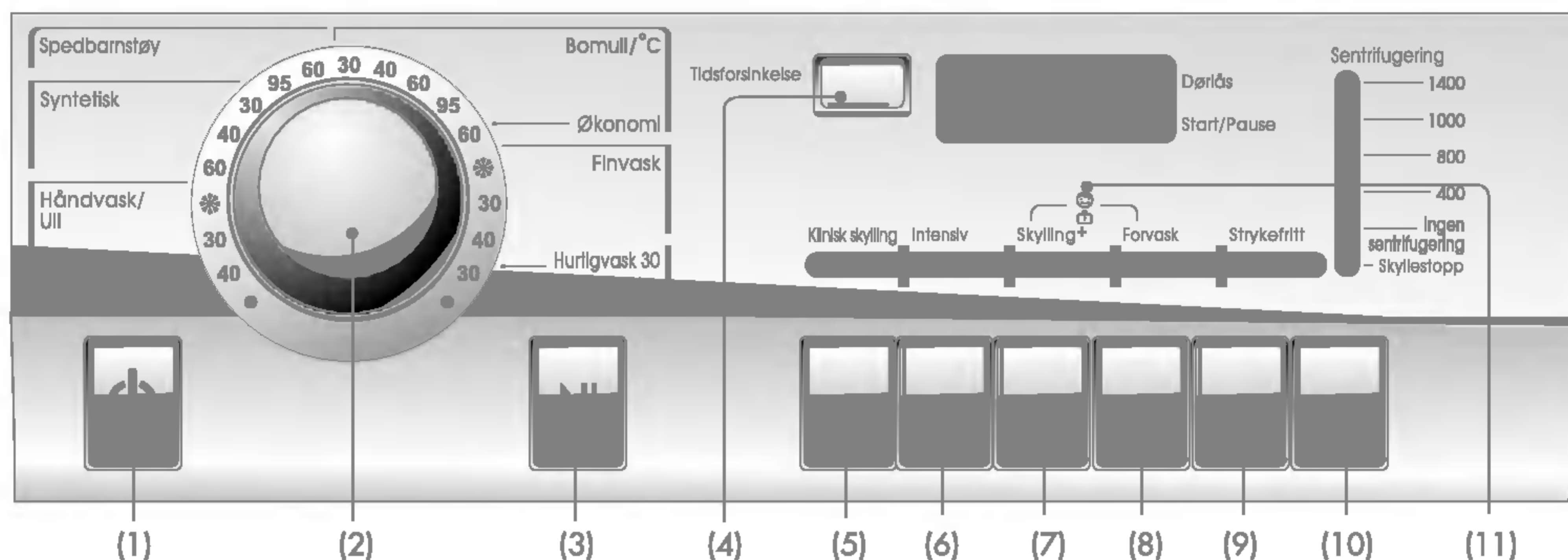
- Trykk på **På/Av** (  ) -knappen.
- Trykk på **Start/Pause** (  ) -knappen.
- Grunninnstilling
  - Vask: kun hovedvask
  - Skyll: 3 ganger
  - Sentrifugering:
    - [WD-14231(6)TB] 1400 omdr/min
    - [WD-12231(6)TB] 1200 omdr/min
    - [WD-10231(6)TB] 1000 omdr/min
  - Vanntemperatur: 60 °C
  - Program: Bomull

## 2. Manuell innstilling

- Trykk på **På/Av** (  ) -knappen.
  - Velg programinnstilling ved hjelp av knappene.
- For informasjon om de enkelte innstillingene, se s. 40–45 .*
- Trykk på **Start/Pause** (  ) -knappen.



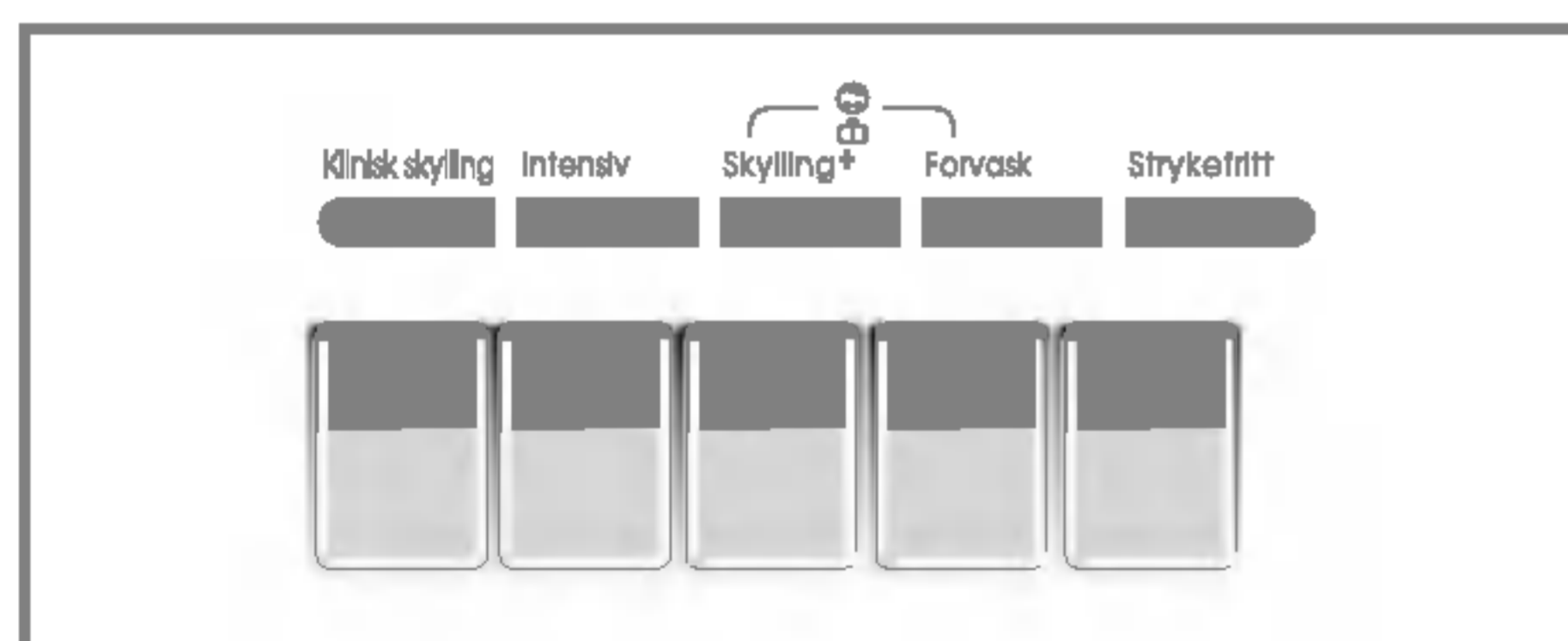
# iktig bruk av vaskemaskinen



- (1) Knapp: På/Av
- (2) Skive: Program
- (3) Knapp: Start/Pause
- (4) Knapp: Tidsforsinkelse

- (5) Knapp: Klinisk skylling
- (6) Knapp: Intensiv
- (7) Knapp: Skylling<sup>+</sup>
- (8) Knapp: Forvask

- (9) Knapp: Strykefritt
- (10) Knapp: Sentrifugering
- (11) Barnesikring



- Velg funksjonen Alternativer ved å trykke på Alternativer-knappen.

## 1. Klinisk skylling

- For høy effektivitet eller grundigere skylling kan du velge Klinisk skylling

## 2. Intensiv

- Intensiv-programmet vasker svært skittent tøy effektivt.
- Når Intensiv-funksjonen er valgt, kan vasketiden bli lengre, avhengig av vaskeprogrammet.

## 3. Skylling<sup>+</sup>

- Hvis du trenger ekstra skylling, vil funksjonen Skylling<sup>+</sup> fjerne eventuelle vaskemiddelrester.
- Ved å velge Skylling<sup>+</sup> økes skylletiden og mengden skyllevann.

## 4. Forvask

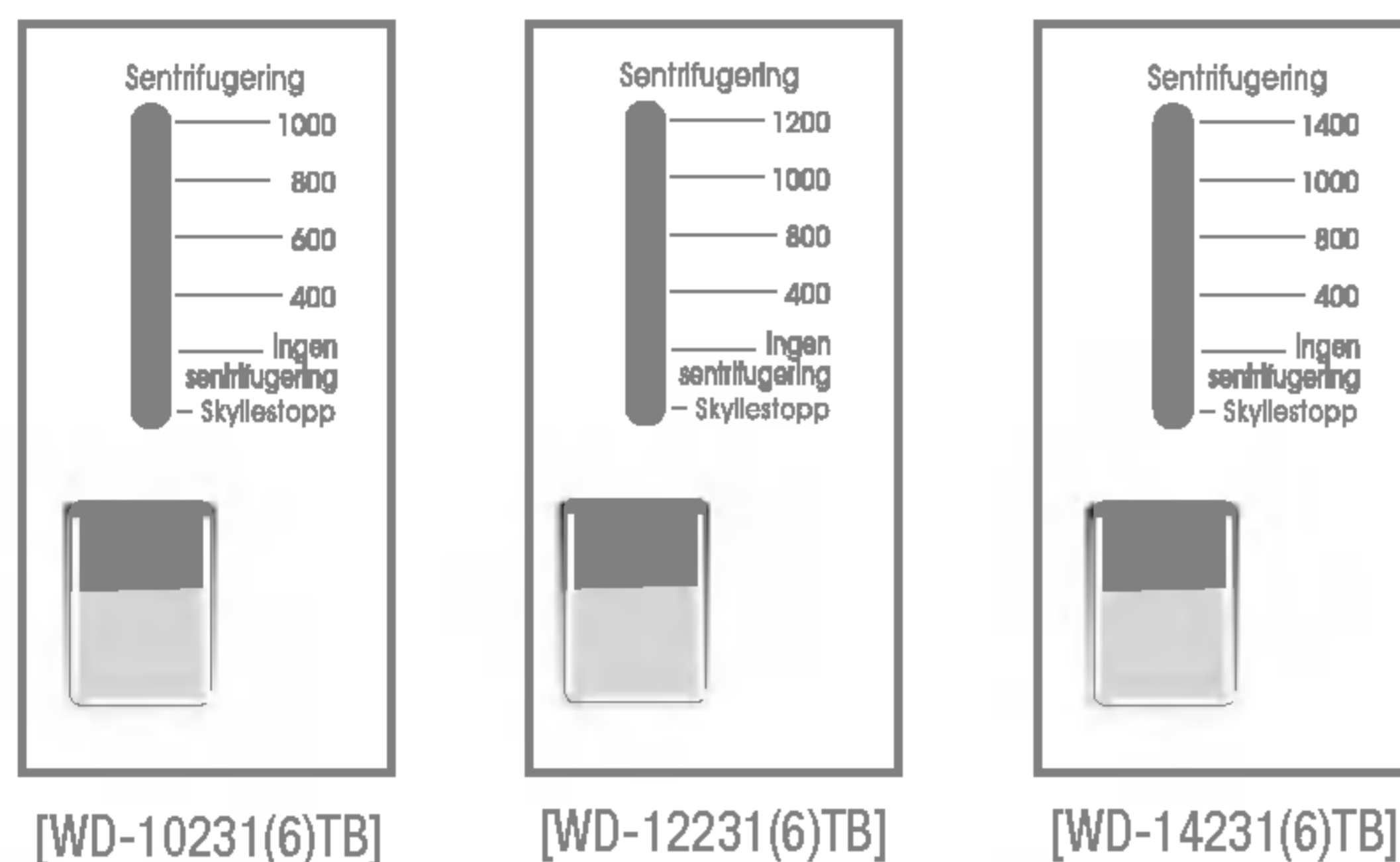
- Forvask anbefales for svært skittent tøy.
- Forvask er tilgjengelig for Bomull, Økonomi og Syntetiskvask.

## 5. Strykefritt

- Velg denne knappen ved sentrifugering hvis de vil unngå at tøyet blir krøllete.

*Hvis lampen lyser, har denne funksjonen blitt valgt.*

# iktig bruk av vaskemaskinen



- Sentrifugehastigheten kan stilles inn ved å trykke på sentrifugeringsknappen.

## 1. Valg av sentrifugering

- De ulike sentrifugehastighetene kan velges avhengig av programtype:
- **WD-10231(6)TB**
  - **Bomull & Økonomi & Skylling+ Sentrifugering & Sentrifugering & Syntetisk & Håndvask/Ull & Hurtigvask 30 & Spedbarnstøy**  
Skyllestopp – Ingen sentrifugering – 400 – 600 – 800 – 1000
  - **Finvask**  
Skyllestopp – Ingen sentrifugering – 400 – 600 – 800
- **WD-12231(6)TB**
  - **Bomull & Økonomi & Skylling+ Sentrifugering & Sentrifugering & Hurtigvask 30**  
Skyllestopp – Ingen sentrifugering – 400 – 800 – 1000 – 1200
  - **Syntetisk & Håndvask/Ull & Spedbarnstøy**  
Skyllestopp – Ingen sentrifugering – 400 – 800 – 1000
  - **Finvask**  
Skyllestopp – Ingen sentrifugering – 400 – 800
- **WD-14231(6)TB**
  - **Bomull & Økonomi & Skylling+ Sentrifugering & Sentrifugering & Hurtigvask 30**  
Skyllestopp – Ingen sentrifugering – 400 – 800 – 1000 – 1400
  - **Syntetisk & Håndvask/Ull & Spedbarnstøy**  
Skyllestopp – Ingen sentrifugering – 400 – 800 – 1000
  - **Finvask**  
Skyllestopp – Ingen sentrifugering – 400 – 800

## 2. Ingen sentrifugering

- Hvis Ingen sentrifugering er valgt, stopper maskinen etter at den har tømt ut vannet.

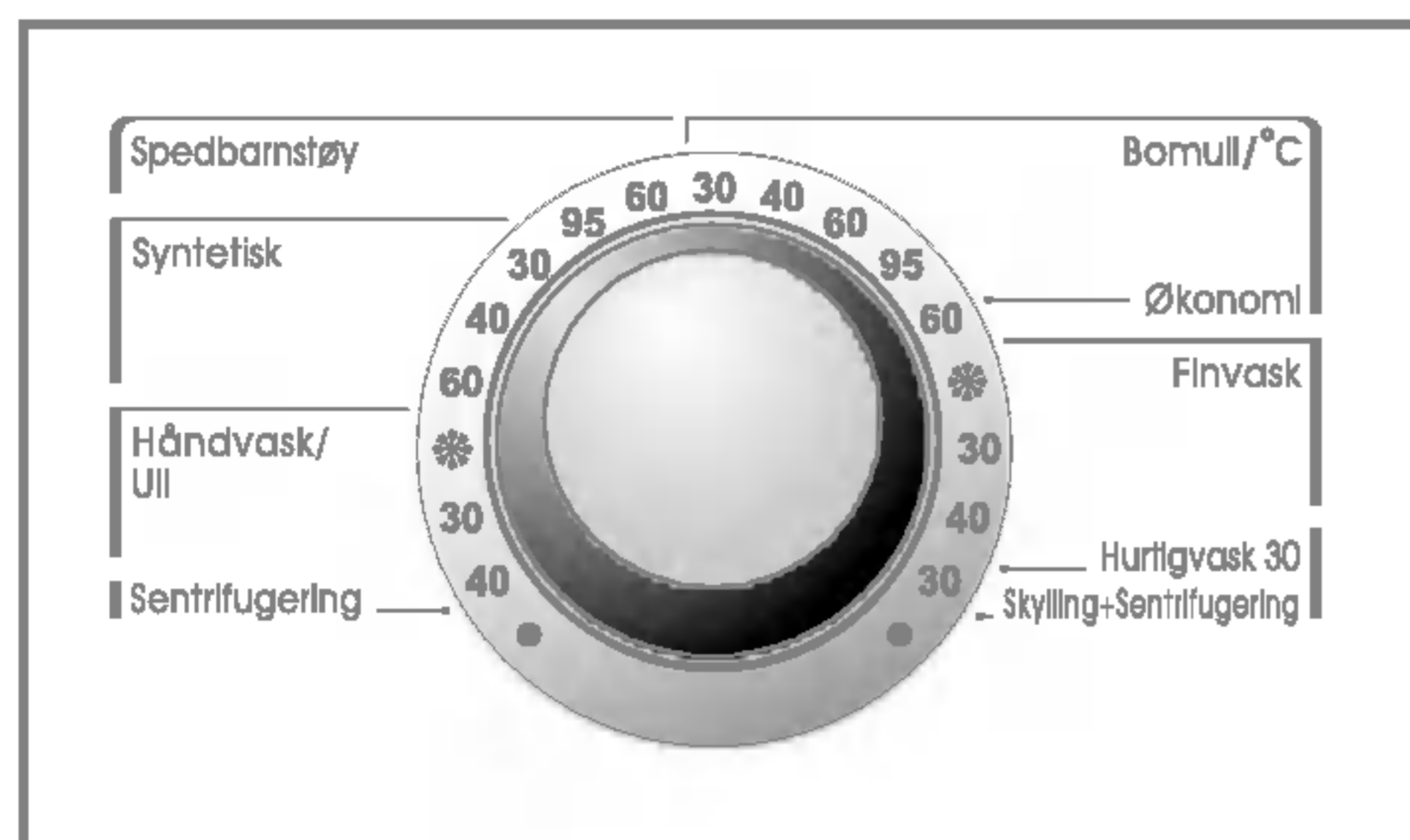
*Hvis lampen slår seg på, betyr det at funksjonen har blitt valgt.*

## 3. Skyllestopp

- Hvis du vil la tøyet ligge i skyllevannet uten sentrifugering for å unngå krølling, velg Skyllestopp ved å trykke på sentrifugeringsknappen (Sentrifugering) flere ganger.
- Når du ønsker å tømme maskinen og sentrifugere, trykker du på **Start/Pause**-knappen for å deaktivere Skyllestopp. Velg deretter sentrifugeringshastighet (Sentrifugering) eller program.

*Hvis lampen slår seg på, betyr det at funksjonen har blitt valgt.*

# iktig bruk av vaskemaskinen



- Drei programskiven for å velge vanntemperatur.

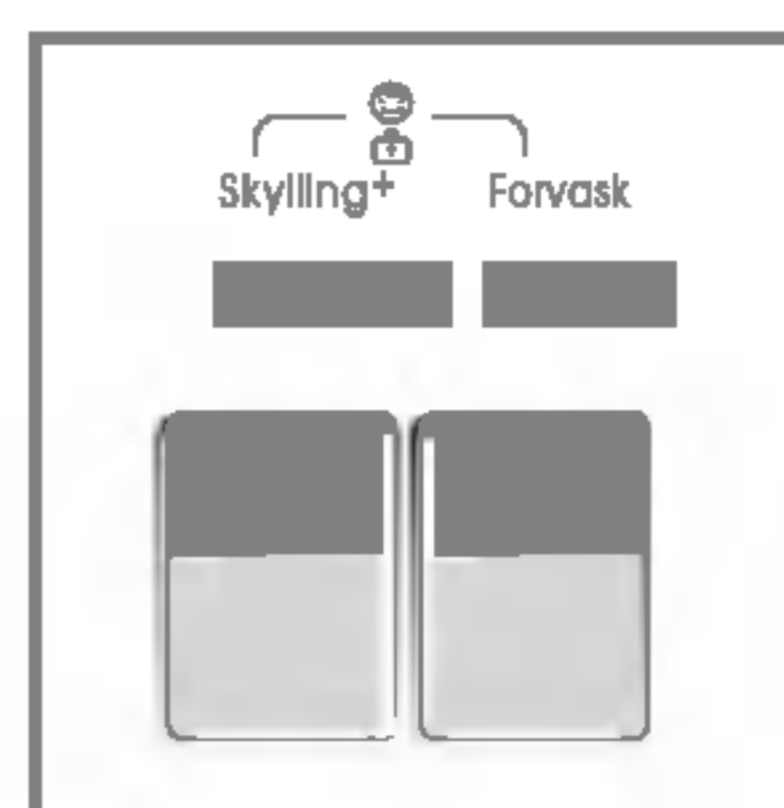
- *Kaldt*

- *30°C / 40°C / 60°C / 95°C*

## 1. Vattentemperatur

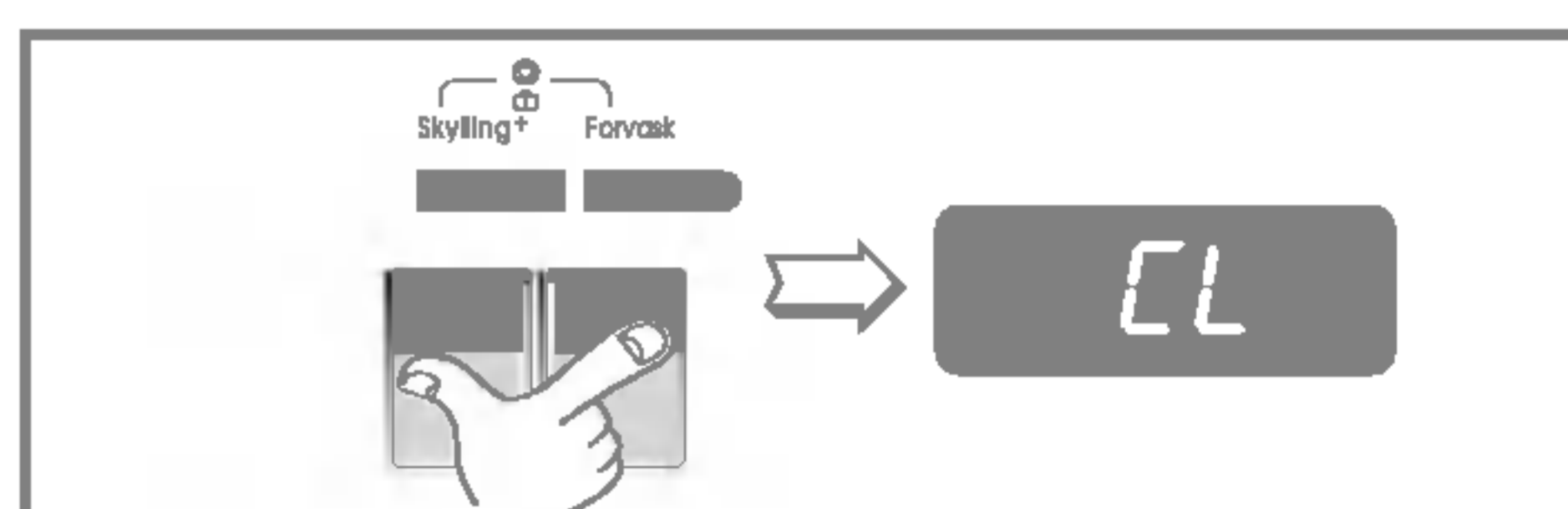
- Temperaturinnstillingene for de ulike programmene kan velges som vist nedenfor.

*Lampen for den valgte temperaturen slås på.  
For ytterligere informasjon, se s. 38.*

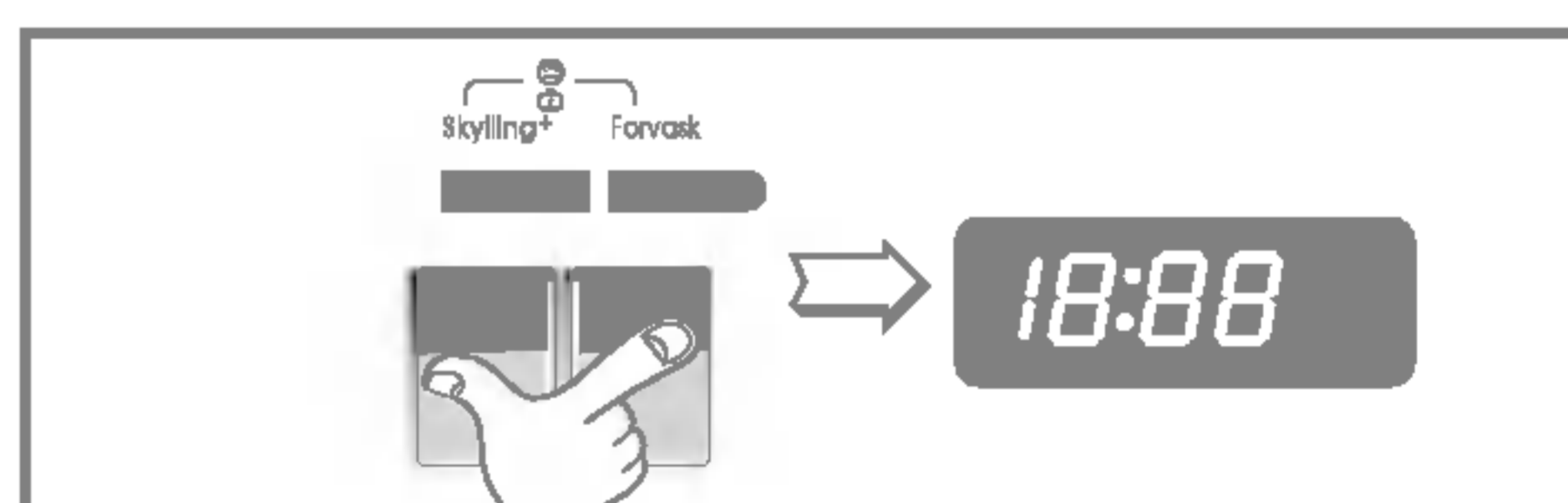


Denne funksjonen kan brukes til å låse alle knappene for å unngå at barn slår på maskinen.

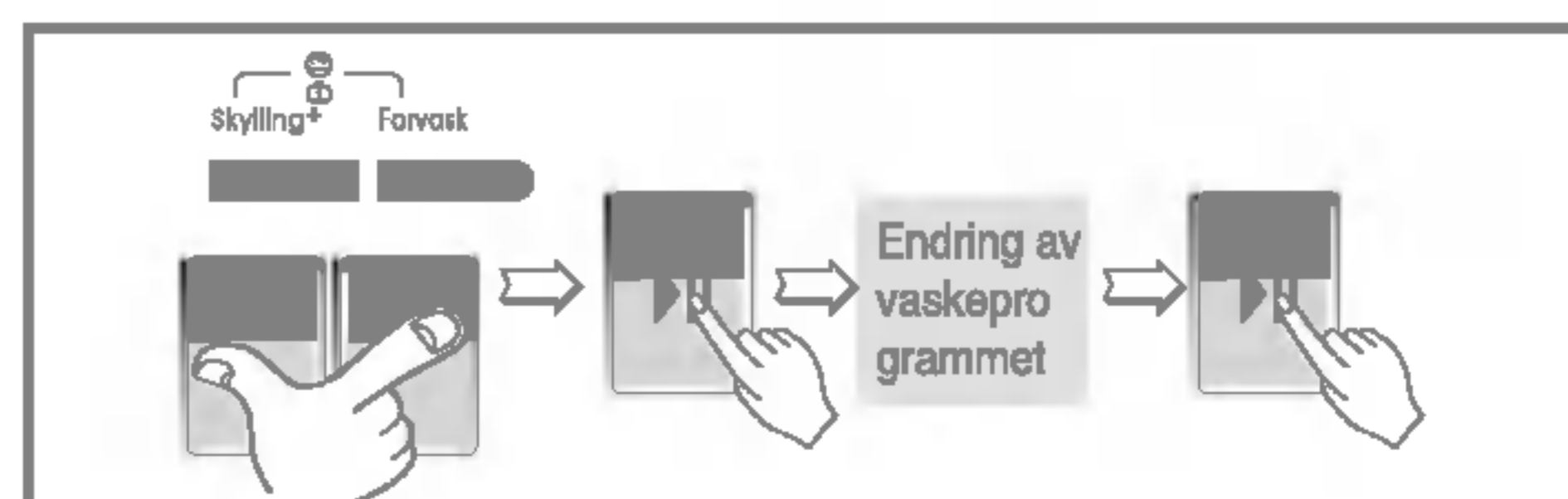
- Barnesikringen slås på ved å trykke på **Skylling+** og **Forvask** samtidig. (Omtrent tre sekunder)



- Når barnesikringen er aktivert, er alle knappene låst.
- Barnesikringen slås av ved å trykke på **Skylling+** og **Forvask** samtidig. (Omtrent tre sekunder)



- Hvis du vil skifte vaskeprogram mens barnesikringen er aktiv:
  1. Trykk på **Skylling+** og **Forvask** samtidig. (Omtrent tre sekunder)
  2. Trykk på **Start/Pause**.
  3. Skift program og trykk på **Start/Pause**.

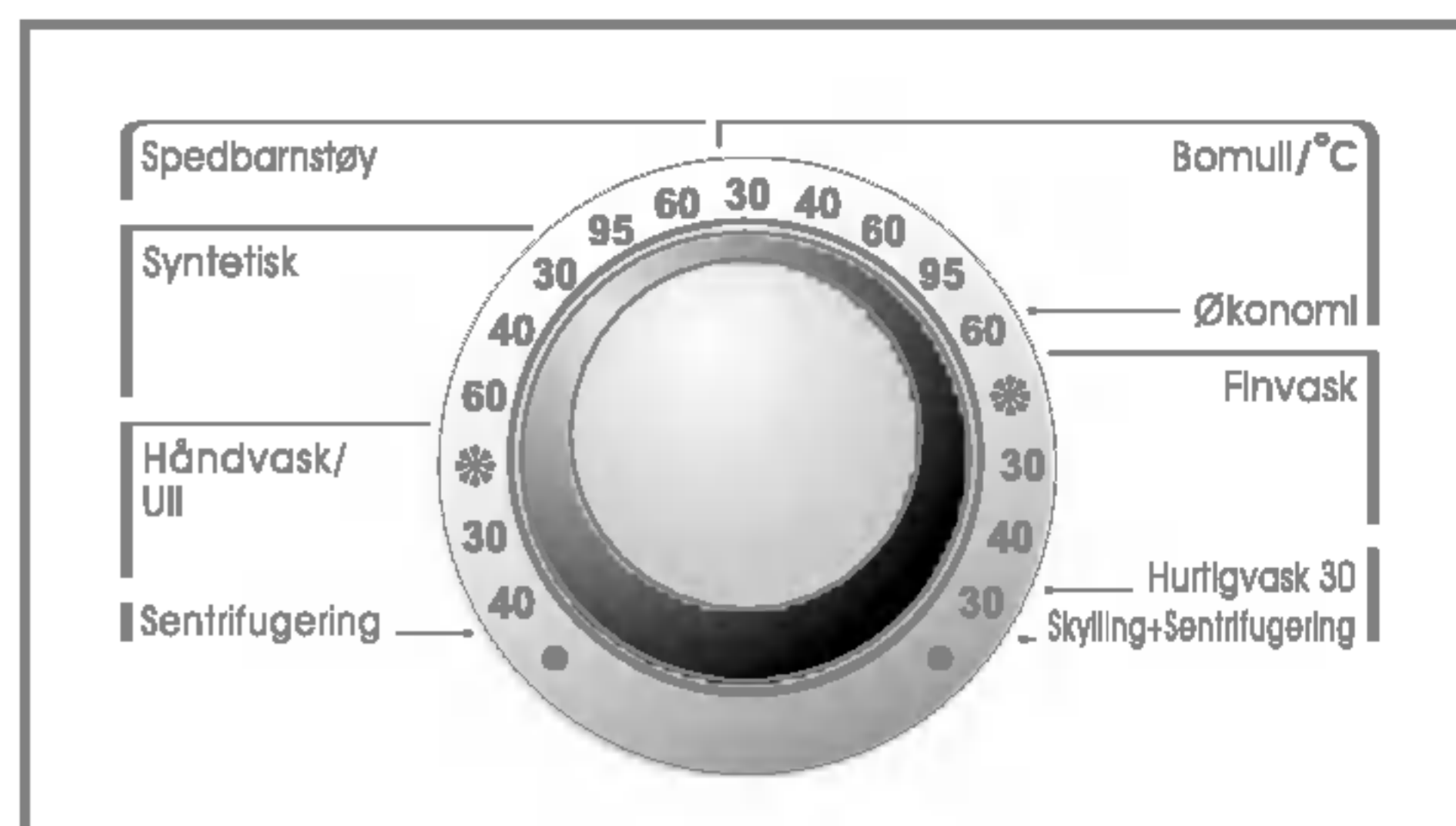


- Barnesikringen kan aktiveres når som helst, og slås av automatisk ved driftsfeil eller. Barnesikringen kan også brukes når strømmen er slått av.



#### Forberedelser

- Åpne vannkranen.
  - Legg i tøyet, og lukk døren.
  - Tilsett vaskemiddel og tøymykner i beholderen.
- Innstilling av tidsforsinkelse
    - Trykk på **På/Av**-knappen.
    - Vri på **Program**-skiven for å velge ønsket program.
    - Trykk på knappen for **Tidsforsinkelse**, og still inn ønsket tid.
    - Trykk på **Start/Pause**-knappen. (“.” blinker.)
  - Når knappen for **Tidsforsinkelse** trykkes inn, vises “3:00” i displayet. Maksimum tidsforsinkelse er 19 timer, og minimum tidsforsinkelse er 3 timer.
  - Hvert trykk på knappen øker forsinkelsen med én time
  - Tidsforsinkelse slås av ved å trykke på **På/Av**-knappen.
  - **Tidsforsinkelse** er forventet tid fra det tidspunktet tidsforsinkelse stilles inn til den valgte oppgaven er ferdig (vask, skyll, sentrifugering).
  - *Tidsforsinkelse og vasketiden kan variere avhengig av vanninntak og -temperatur.*



- Vaskemaskinen har 9 forskjellige programmer.
- Lampen viser hvilken funksjon som er valgt.
- Når du trykker på **Start/Pause**-knappen, velges Bomull automatisk.
- Ved å vri på programskiven, velges de enkelte programmene i denne rekkefølgen:  
 “Bomull – Økonomi – Finvask – Hurtigvask 30 – Skylling+Sentrifugering – Sentrifugering – Håndvask/Ull – Syntetisk – Spedbarnstøy”.

*For informasjon om hvert enkelt program, se side 38.*



## 1. Start

- **Start/Pause**-knappen brukes til å starte eller stoppe vaskesyklusen.

## 2. Pause

- Trykk på **Start/Pause**-knappen hvis du vil stoppe vaskesyklusen midlertidig.
- Når du trykker inn Pause-knappen, stopper maskinen ca. 4 minutter senere.
- **NB:** Døren lar seg ikke åpne før etter ett til to minutter etter at Pause er valgt eller programmet er avsluttet.



Dørlås

Start/Pause

- Lyser når luken på vaskemaskinen er låst.
- Låsen åpnes ved å trykke på Start/Pause-tasten for å stoppe vaskemaskinen.
- Døren kan åpnes etter en kort tidsforsinkelse.



## 1. På/Av

- Trykk på **På/Av**-knappen for å slå strømmen av og på.
- Den kan også brukes til å nullstille den innstilte tidsforsinkelse.

## 2. Grunninnstilling

- Når **På/Av**-knappen trykkes inn, velges Bomull automatisk. Alle de andre programmene følger etter.
- Hvis du vil starte maskinen uten å velge programmet, trykk på **Start/Pause**-knappen.

### - Grunninnstilling

[WD-10231(6)TB]

- Bomull / Hovedvask /

Normal skylling / 1000 omdr/min / 60 °C

[WD-12231(6)TB]

- Bomull / Hovedvask /

Normal skylling / 1200 omdr/min / 60 °C

[WD-14231(6)TB]

- Bomull / Hovedvask /

Normal skylling / 1400 omdr/min / 60 °C



## 1. Funksjonsdisplay

- Når barnesikring er valgt, lyser “**CL**” i displayet. .
- Når tidsforsinkelse er valgt, vises tiden som er igjen før programmet er ferdig.

## 2. Självdiagnos

- Hvis det er en feil med vaskemaskinen, vises en feilmelding i displayet.
  - “**PE**” : Feil med vanntrykket
  - “**FE**” : For mye vann
  - “**DE**” : Døren er ikke lukket
  - “**LE**” : Overbelastning i motor
  - “**CE**” : Overbelastning i motor
  - “**IE**” : Feil med vanninntak
  - “**OE**” : Feil med tømning
  - “**UE**” : Ujevn fordeling
  - “**EE**” : Feil med vanntemperatur

## 3. Programslutt

- Når vaskesyklusen er ferdig, vises “**End**” i displayet.

## 4. Tid igjen

- Displayet viser hvor lenge det er til vasken er ferdig.
- I henhold til produsentens anbefalinger.
  - Bomull : ca. 1 time og 40 minutter
  - Økonomi : ca. 1 time og 55 minutter
  - Syntetisk : ca. 1 time og 10 minutter
  - Finvask : ca. 55 minutter
  - Spedbarnstøy : ca. 2 timer og 20 minutter
  - Håndvask/Ull : ca. 50 minutter
  - Hurtigvask 30 : ca. 30 minutter
  - Skylling+Sentrifugering : ca. 18 minutter
  - Sentrifugering : ca. 13 minutter
- Vasketiden kan variere avhengig av tøymengde, vanntrykk, vanntemperatur og andre forhold.
- Hvis tøyet er ujevnt fordelt eller skumfjerningsprogrammet er på, økes vasketiden noe.  
(Maks. økning: 45 minutter.)

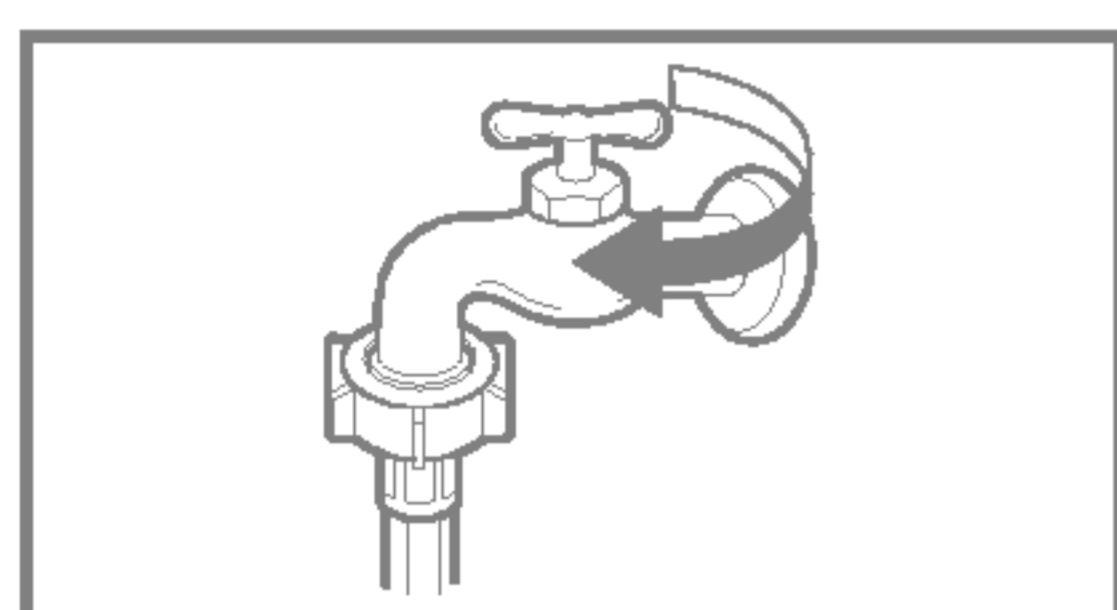
*Hvis disse bokstavene vises i displayet, gå til s. 49 og følg veiledningen.*

## edlikehold

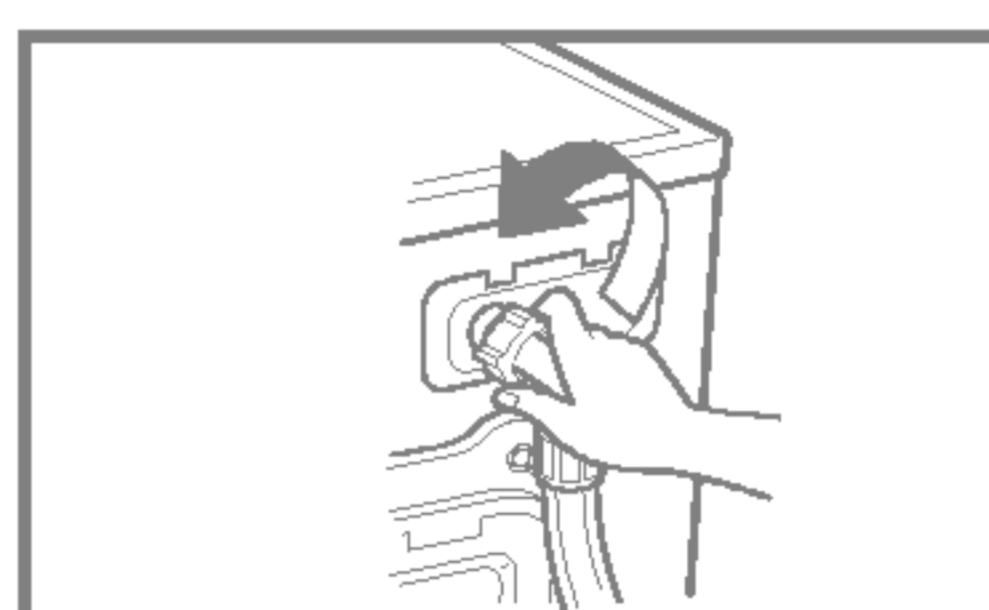
- \* Før vaskemaskinen rengjøres innvendig, er det nødvendig å ta ut støpselet for å unngå fare for elektrisk støt.
- \* Fjern strømkabelen og ødelegg støpselet når maskinen skal kastes. Du bør også ødelegge dørlåsen for å unngå enhver mulighet for at barn kan bli stengt inne i maskinen.

### ■ Rengjøring av filteret i inntaksslangen

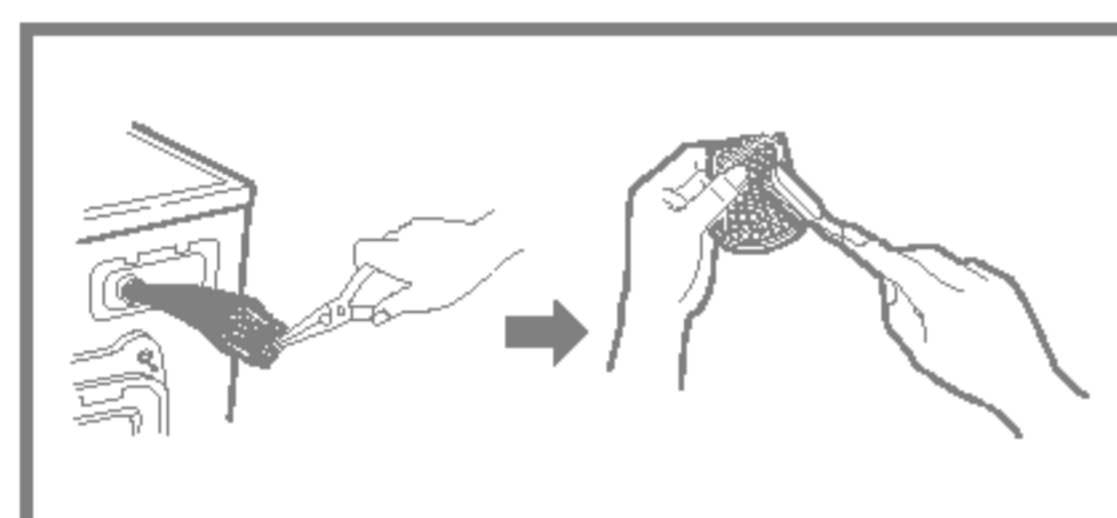
- Når det ikke strømmer vann gjennom vaskemiddelbeholderen eller filteret er tett, vises " **IE** " på betjeningspanelet.
- Hvis vannet er hardt eller inneholder rester av kalk, kan det føre til at filteret blir tett.
- Det anbefales derfor å rengjøre filteret med jevne mellomrom.



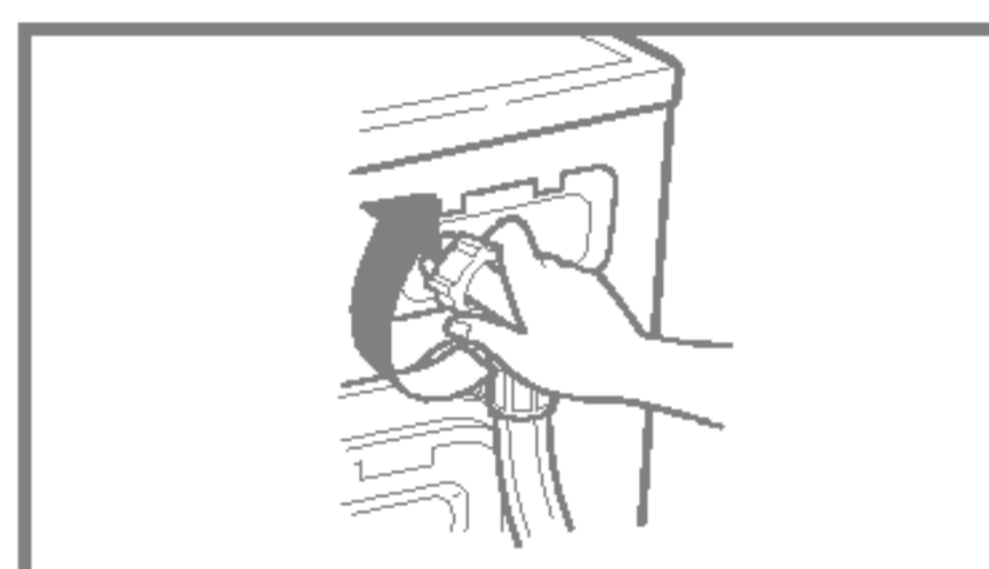
1. Skru igjen vannkranen..



2. Løsne inntaksslangen.



3. Rengjør filteret med en hard børste.



4. Sett på inntaksslangen igjen.

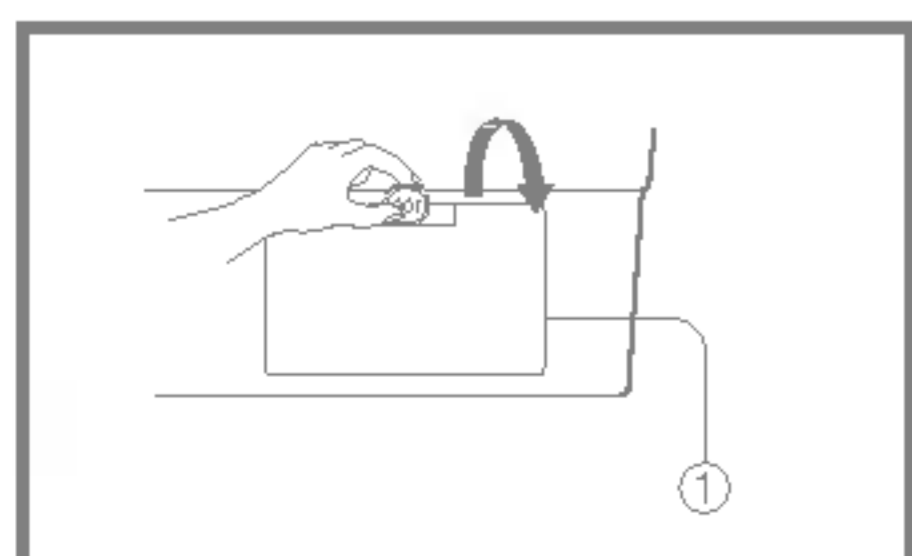
### ■ Rengjøring av pumpefilteret

- \* Pumpefilteret samler opp tråder og små partikler som samles opp i maskinen. For at maskinen skal fungere så godt som mulig, bør filteret kontrolleres med jevne mellomrom.

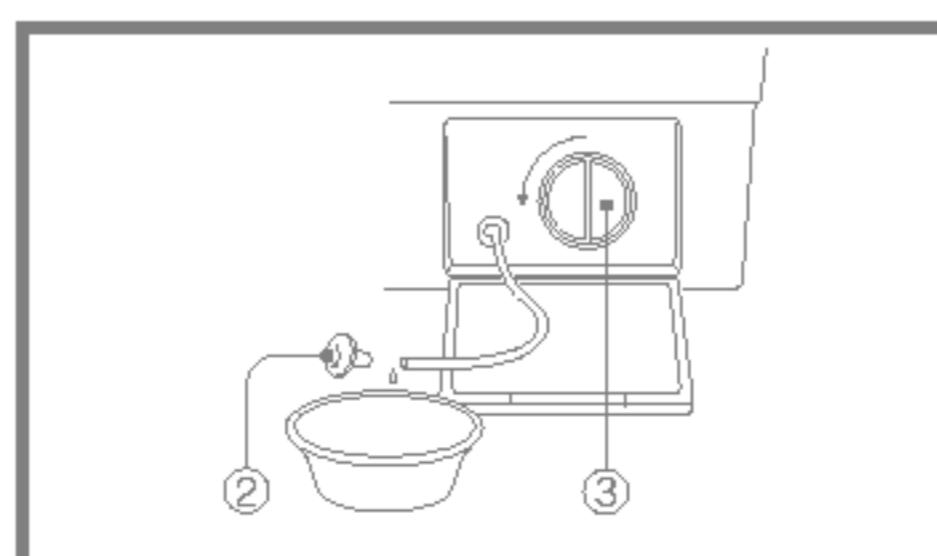
▲ **ADVARSEL** Filteret bør først tømmes ved hjelp av slangen. Åpne deretter pumpefilteret for å fjerne blokkeringer. Vær forsiktig ettersom vannet kan være varmt.

- \* La vannet få tid til å kjøle seg ned før du rengjør avløpsspumpen eller tømmer maskinen / åpner døren i en nødsituasjon.

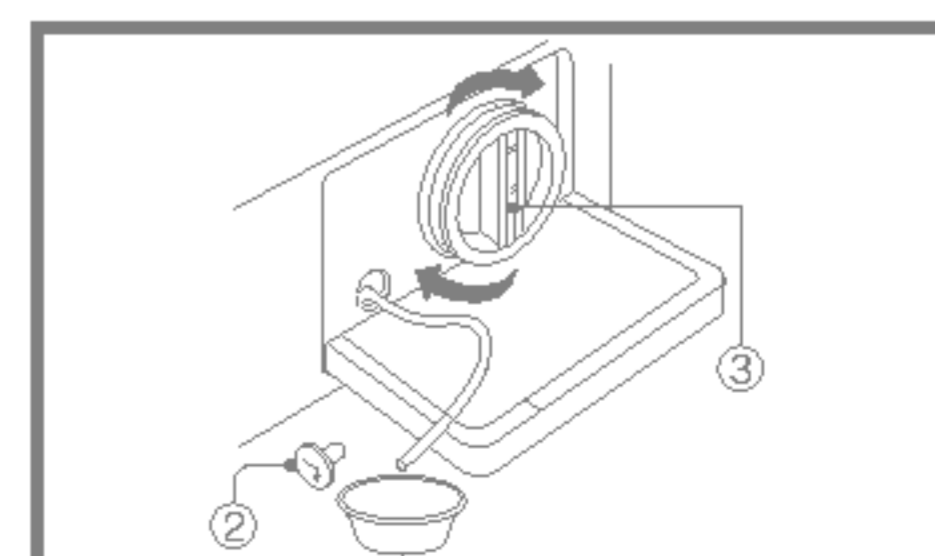
1. Åpne pumpedekselet (①) ved hjelp av en mynt . Vri på tømmepluggen (②) for å trekke ut slangen.



2. Ta ut tømmepluggen (②). Bruk en beholder til å samle opp vannet som renner ut. Når alt vannet er rent ut, vri pumpefilteret (③) mot venstre for å åpne det.



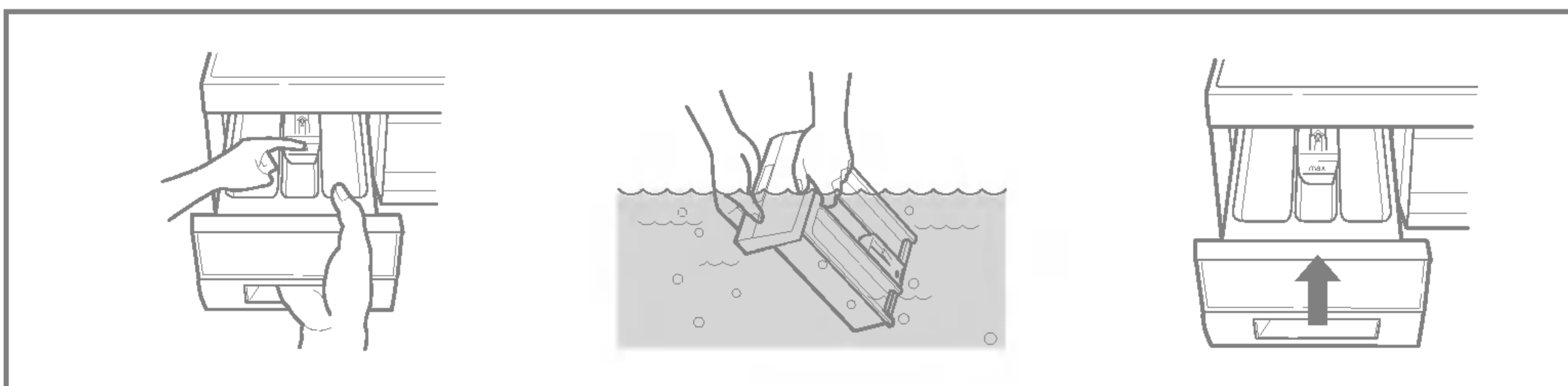
3. Fjern eventuelle fremmedlegemer fra pumpefilteret (③). Etter rengjøring, vri pumpen med klokka (③) og sett tømmepluggen (②) på plass. Lukk pumpedekselet.



## ■ Vaskemiddelbeholder

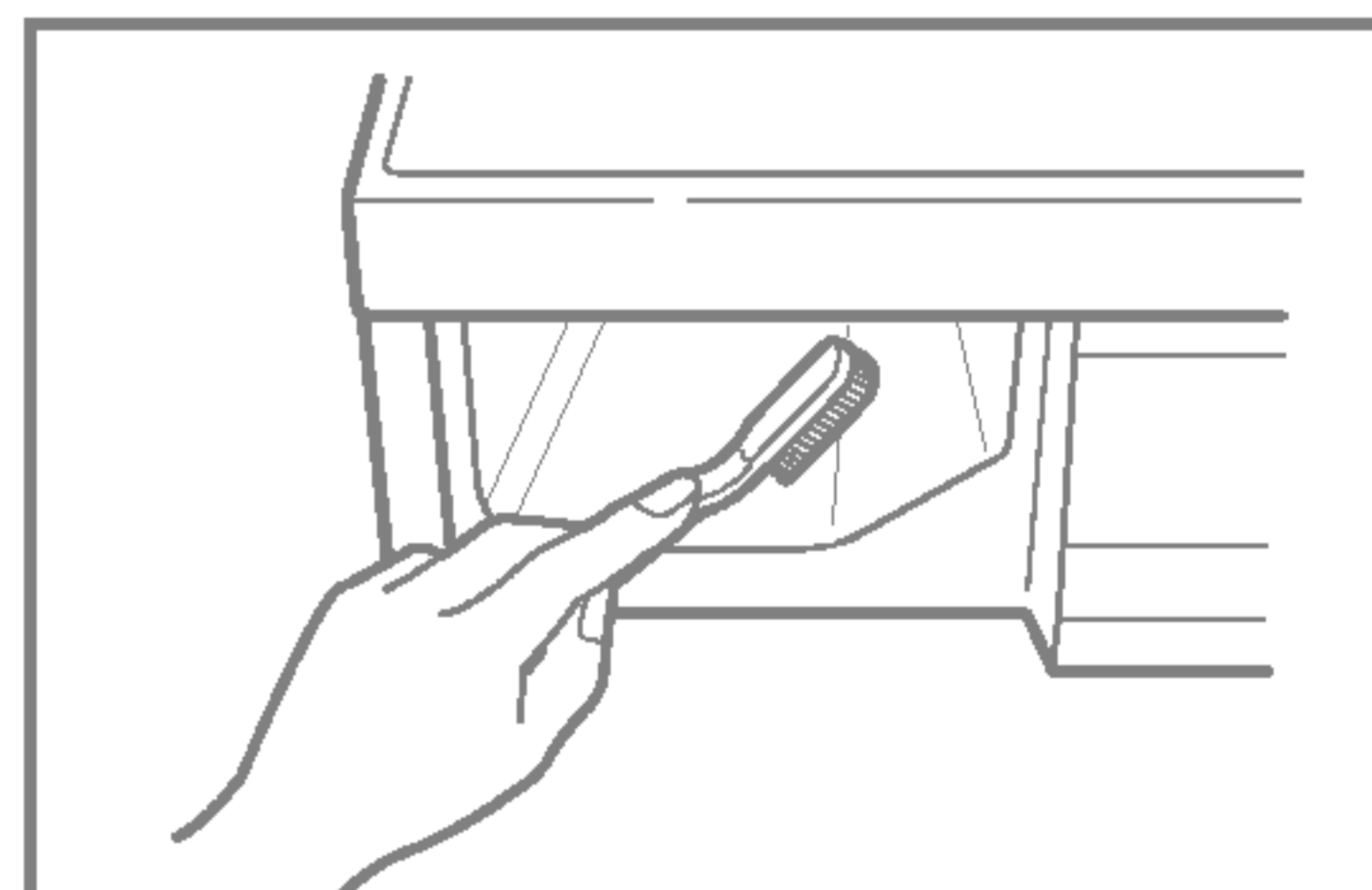
\* Etter en tid vil det samle seg opp rester etter vaskemiddel og tøymykner i beholderen.

- Rengjør beholderen med rennende vann med jevne mellomrom.
- Beholderen kan tas helt ut ved å trykke ned låsehaken og trekke ut beholderen.
- For å gjøre rengjøringen lettere, kan du ta ut den øvre delen av tøymyknerskuffen.



## ■ Beholderens åpning

- \* Det kan også samle seg vaskemiddel inne i åpningen til beholderen. Åpningen kan rengjøres med en tannbørste.
- Sett på plass beholderen og kjør en skyllesyklus uten tøy når du er ferdig med rengjøringen.



## ■ Vasketrommelen

- Hvis du bor i et område med hardt vann, bygger det seg opp kalk på steder hvor du ikke kan se det, og hvor det ikke er lett å fjerne den. Etter hvert blir apparatene tilstoppet av kalken, og hvis kalken ikke blir holdt i sjakk, må du til slutt skifte ut apparatene.
  - Selv om vasketrommelen består av rustfritt stål, kan det danne seg rust på grunn av små metallgjenstander (binderser, sikkerhetsnåler) som er igjen i trommelen.
  - Trommelen må renses fra tid til annen.
  - Hvis du bruker avkalkingsmidler, fargestoffer eller blekemidler, må du passe på at de er beregnet på bruk i vaskemaskiner.
- \* Avkalkingsmidler kan inneholder stoffer som angriper delene i vaskemaskinen.
- \* Fjern flekkene med stållrens.
- \* Stålull må aldri brukes.



## ■ Rengjøring av vaskemaskinen

### 1. Utvendig

Regelmessig renhold kan forlenge maskinens levetid.

Utsiden av maskinen kan rengjøres med varmt vann og et ikke-slipende vaskemiddel.

Tørk av søl med en fuktig klut.

Unngå å skade overflaten med skarpe objekter.

\* VIKTIG : Unngå bruk av tynnere, metylholdige produkter o.l.

### 2. Innvendig

Tørk av området rundt døråpningen, den fleksible pakningen og dørglasset. Disse områdene må alltid være rene for å holde dem tett.

Kjør en full vaskesyklus med varmt vann.

Gjenta prosessen ved behov.

**MERK** Fjern ansamlinger av hardt vann(kalk) med rengjøringsmiddel som kan brukes i vaskemaskin.

## ■ Oppbevaring i kalde omgivelser

Hvis vaskemaskinen oppbevares på et sted der det er fare for frost eller maskinen flyttes på ved temperaturer under frysepunktet, må disse instruksene følges for å forhindre at maskinen skades.











1. Skru igjen vannkranen.
2. Kople fra inntaksslangen, og tøm slangen for vann
3. Sett støpselet inn i et jordet strømuttak.
4. Tilsett 3,8 liter frostvæske til vasketrommelen. Lukk døren.
5. Velg sentrifugering, og la maskinen gå i ett minutt for å tømme ut alt vannet.  
All frostvæsken vil ikke bli skylt ut..
6. Ta ut støpselet, tørk trommelen innvendig, og lukk døren.
7. Ta ut vaskemiddelbeholderen. Tøm ut overflødig vann, og tørk beholderen.  
Sett inn beholderen igjen.
8. Lagre vaskemaskinen i oppreist stilling.
9. Kjør vaskemaskinen gjennom en full vaskesyklus med vaskemiddel for å fjerne resten av frostvæsken. Ikke legg i tøy.

## eilsøking

\* Denne vaskemaskinen er utstyrt med automatiske sikkerhetsfunksjoner som oppdager eventuelle feil på et tidlig tidspunkt.  
Kontroller følgende punkter før du tilkaller serviceavdelingen på grunn av feil.

Feil	Mulig årsak	Løsning
Skranglelyder	<ul style="list-style-type: none"> <li>• Det kan være fremmedlegemer (f.eks. mynter eller sikkerhetsnåler) i trommelen eller pumpen.</li> </ul>	Slå av vaskemaskinen, og kontroller trommelen og pumpefilteret. Ring et autorisert servicesenter hvis støyen fortsetter etter at vaskemaskinen er slått på igjen.
Bankelyder	<ul style="list-style-type: none"> <li>• Mye tøy kan føre til bankelyder. Dette er vanligvis normalt.</li> </ul>	Hvis lyden fortsetter, er tøyet sannsynligvis ujevnt fordelt. Slå av maskinen, og fordel tøyet.
Vibrasjonsstøy	<ul style="list-style-type: none"> <li>• Er alle transportskruene fjernet?</li> <li>• Hviler benene stabilt på gulvet?</li> </ul>	Se Installasjon hvis skruene ikke ble fjernet under installasjonen. Tøyet er ujevnt fordelt i trommelen. Slå av vaskemaskinen og fordel tøyet.
Vannlekkasjer	<ul style="list-style-type: none"> <li>• Inntaksslangens kopleing er løs ved vannkranen eller vaskemaskinen.</li> <li>• Tette avløpsrør.</li> </ul>	Kontroller og trekk til slangekopleingene.  Fjern ansamlinger i avløpsrørene. Kontakt rørlegger ved behov.
For mye skum		For mye vaskemiddel eller uegnet vaskemiddel? Skumdannelser kan medføre vannlekkasjer.
Vannet tilføres ikke vaskemaskinen eller tilføres veldig sakte	<ul style="list-style-type: none"> <li>• Ikke nok vanntilførsel i området.</li> <li>• Vannkranen er ikke helt åpen.</li> <li>• Inntaksslangen er bøyd.</li> <li>• Filteret i inntaksslangen er tett.</li> </ul>	Kontroller en annen kran i huset. Åpne kranen helt. Rett ut slangen.
Vannet i vaskemaskinen tømmes ikke eller tømmes sakte	<ul style="list-style-type: none"> <li>• Avløpsslangen er bøyd eller tett.</li> <li>• Pumpefilteret er tett.</li> </ul>	Kontroller filteret i inntaksventilen. Rengjør og rett ut avløpsslangen. Rengjør pumpefilteret.

Feil	Mulig årsak	Løsning
Vaskemaskinen starter ikke	<ul style="list-style-type: none"> <li>• Støpselet er ikke satt ordentlig inn eller kontakten er løs.</li> <li>• Sikringen har gått, kretsbyteren er utløst eller det har vært strømbrudd.</li> <li>• Vannkranen er ikke åpen.</li> </ul>	<p>Kontroller at støpslene sitter godt i uttakene.</p> <p>Tilbakestill kretsbyteren eller skift sikring. Ikke øk sikringskapasiteten. Hvis sikringene er overbelastet, kontakt elektriker.</p> <p>Åpne vannkranen.</p>
Vaskemaskinen sentrifugerer ikke	<ul style="list-style-type: none"> <li>* Kontroller at døren er ordentlig lukket.</li> </ul>	<p>Lukk døren, og trykk på Start/Pause-knappen. Det kan ta litt tid før sentrifugeringen starter. Døren må være i lås før sentrifugeringen kan starte.</p>
Døren kan ikke åpnes		<p>Av sikkerhetsmessige grunner kan ikke døren åpnes når sentrifugeringen har startet. Vent ett til to minutter før døren åpnes slik at den elektriske låsemekanismen blir slått av.</p>
Vaskesyklusen bruker lang tid		<p>Vasketiden kan variere avhengig av tøymengde, vanntrykk, vanntemperatur og andre forhold. Hvis tøyet er ujevnt fordelt eller skumfjerningsprogrammet er på, øker vasketiden.</p>

Feil	Mulig årsak	Løsning
	<ul style="list-style-type: none"> <li>Ikke nok vanntilførsel i området</li> <li>Vannkranene er ikke helt åpne.</li> <li>Inntaksslangen er bøyd.</li> <li>Filteret i inntaksslangen er tett.</li> </ul>	<p>Kontroller en annen kran i huset.  Åpne kranen helt.  Rett ut slangen.  Kontroller filteret i inntaksventilen.</p>
	<ul style="list-style-type: none"> <li>Avløpsslangen er bøyd eller tett.</li> <li>Pumpefilteret er tett.</li> </ul>	<p>Rengjør og rett ut avløpsslangen.  Rengjør pumpefilteret.</p>
	<ul style="list-style-type: none"> <li>For lite tøy i maskinen.</li> <li>Tøyet er ujevnt fordelt.</li> <li>Maskinen registrerer når tøyet er ujevnt fordelt. Hvis det er tunge ting i maskinen, f.eks. badematter, morgenkåper osv., kan det føre til at sentrifugeringen stopper helt eller delvis.</li> <li>Hvis tøyet er veldig vått når sentrifugeringen er ferdig, må det tilsettes mindre plagg for å oppnå en jevnere fordeling. Gjenta sentrifugeringen</li> </ul>	<p>Legg i ett eller to liknende plagg for å oppnå en bedre fordeling.  Fordel tøyet på nytt for å bedre sentrifugeringen.</p>
	 <ul style="list-style-type: none"> <li>Er døren åpen?</li> </ul>	<p>Lukk døren.  * Hvis "dE" ikke forsvinner, ring etter service.</p>
		<p>Ta ut støpselet, og ring etter service.</p>
	<ul style="list-style-type: none"> <li>Hvis det er for mye vann grunnet ødelagt vannventil, vises meldingen "FE" i displayet.</li> </ul>	<p>Lukk vannkranen.  Ta ut støpselet.  Ring etter service.</p>
	<ul style="list-style-type: none"> <li>"PE" vises i displayet hvis vannivåføleren ikke virker.</li> </ul>	
	<ul style="list-style-type: none"> <li>Overbelastning i motoren.</li> </ul>	
	<ul style="list-style-type: none"> <li>Overbelastning i motoren.</li> </ul>	