



雪櫃

用戶手冊

安裝、操作或調校此產品前，請先仔細閱讀本手冊。

目錄

介紹

登錄	3
重要的安全指南	3
部件名稱	4

安裝

安放在何處	5
門的拆卸	6
門的重新安裝	7
供水管的安裝	7
高度調節	8
外部設備連接	9

操作

啓動	10
調節溫度和功能	10
擱板(僅適用於某些型號)	15
酒瓶架(僅適用於某些型號)	15
蛋盒	16
蔬菜儲存室的濕度控制	16
除臭器(僅適用於某些型號)	16
魔力區溫度轉換處	17
魔力區的溫度轉換	17
魔力區	17

食物儲存的建議

食物的位置	18
儲存食物	19

保養和維修

如何拆除部件	20
一般信息	22
清洗	22
發現並解決問題	23
當您更換面板時....	28

登錄

型號和序列號位于電冰箱冷藏室內殼或背面。
這些號碼對本電冰箱來說是唯一的，不適用於其他電冰箱。
您應在此處記錄這些信息，並保留這份指南作為您購買電冰箱的永久記錄。
請將發票粘貼此處。

購買日期	:	_____
經銷商	:	_____
經銷商地址	:	_____
經銷商電話號碼	:	_____
型號	:	_____
序列號	:	_____

重要的安全指南

在適用之前，本電冰箱必須正確安裝，並根據這份手冊中的安裝指南確定安裝的位置。

千萬不要靠拉電源線切斷電冰箱的電源。

應握緊電源線插頭將其從插座中垂直拔出來。

將電冰箱從牆邊挪開時，小心不要碾軋電源線或以任何方式損壞電源線。

電冰箱開始運行後，不要觸摸冷凍室的冰冷表面，特別是手濕的時候。

皮膚會黏附在極冷的表面上。

要進行清洗或有其他需要時，將電冰箱的電源線從插座上拔出來。

不要用濕手去碰電源線，因為這會觸電或受到傷害。

千萬不要損壞，改動，嚴重彎曲，拉出和扭曲電源線，因為損壞電源線會導致火災或觸電。

您對電冰箱是否正確接地有疑問。

千萬不要在冷凍室存放玻璃製品，因為其內容物凍結引起的膨脹會使其破裂。

千萬不要把手放入自動製冰器的儲冰盒內。

自動製冰器的運行會造成傷害。

在無人看管的情況下，幼兒和身體虛弱的人不能使用本電冰箱。

應該看管幼兒，確保其不玩弄電冰箱。

千萬不要讓任何人爬，坐，站或依在保鮮室的門上。

這些動作會損壞電冰箱，甚至使其翻倒，造成嚴重的人身傷害。

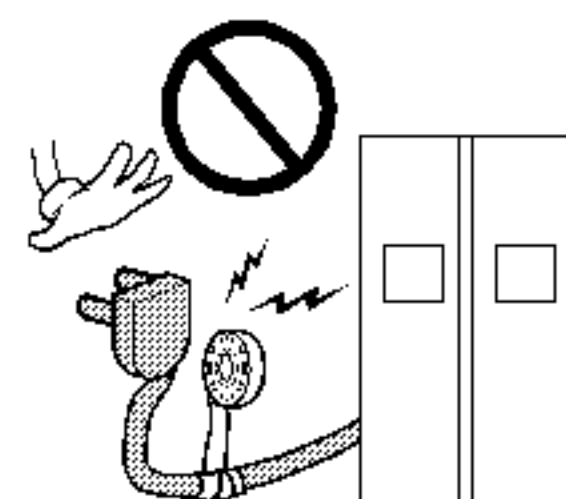
如果可能，將電冰箱連接到單獨的電源插座上，以避免其他設備或家庭照明引起的超負荷，這會導致電流中斷。

電冰箱應放在電源插頭容易接觸的地方，這樣發生事故時可以快速切斷電源。

如果電源線被損壞，必須由製造商或其服務代理商或有同樣資格的人員更換，以避免災禍。

請勿更改或延長電線的長度。

- 此舉會造成電極或火災。



**不要使用接長的電
源線
電源插頭的易接觸性
更換電源線**

⚠ 警告

兒童被夾住的警告

危險：幼兒被夾住的危險。

在將舊的電冰箱或冷櫃扔掉前，拆掉電冰箱或冷櫃的門，但將其擱板仍放在原處，以使兒童無法輕易爬進去。

在無人看管的情況下，幼兒和身體虛弱的人不能使用本電冰箱。

應該看管幼兒，確保其不玩弄電冰箱。

不要存放

不要在電冰箱和其他設備附近存放汽油或其他易燃性氣體和液體。

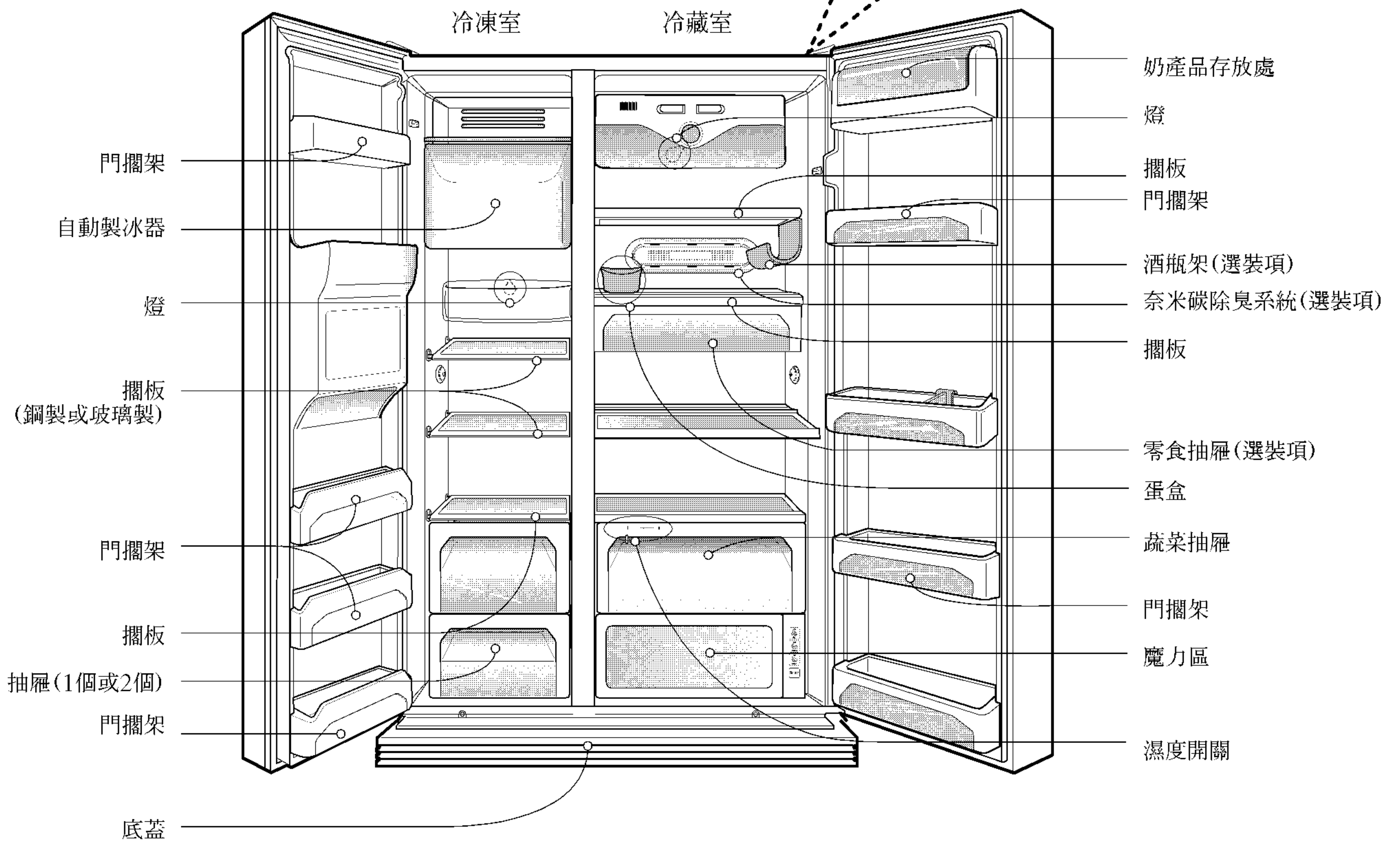
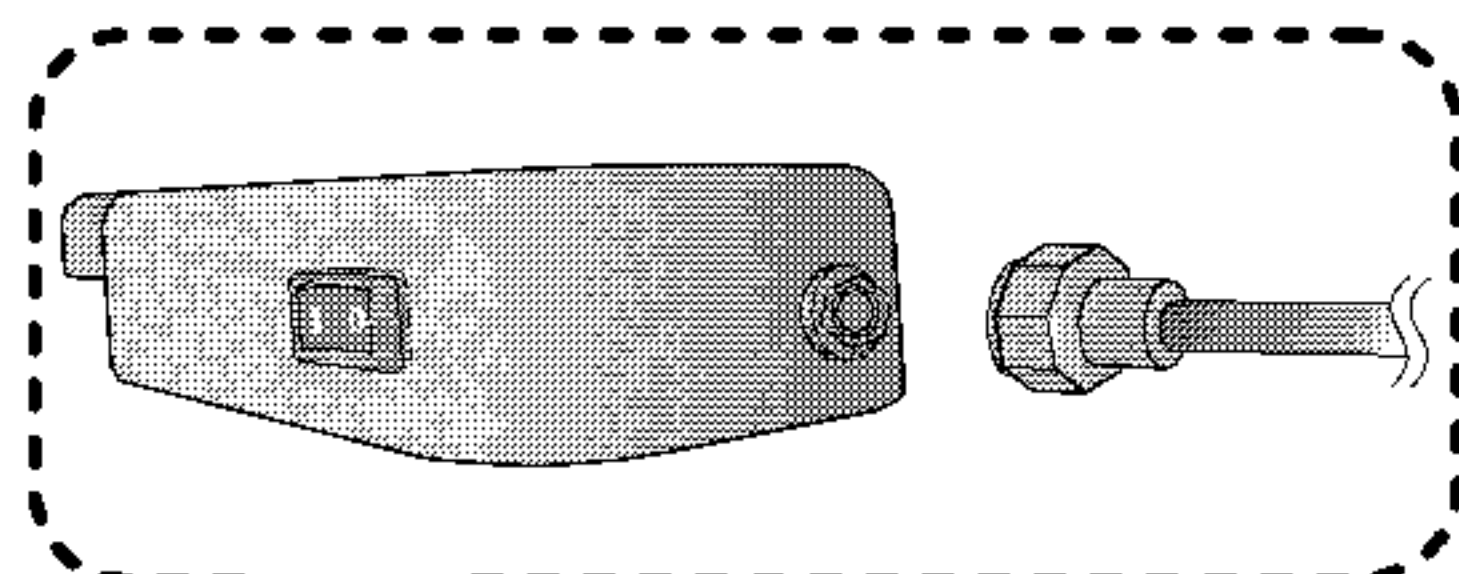
接地

在發生短路時，接地可以提供導出電流的線，從而減少觸電的危險。

爲了防止可能發生的觸電，本電冰箱必須接地。不正確使用接地插頭會引起觸電。

如果不理解接地指南或對設備是否正確接地有疑問時，請找專業的電氣師或售後服務人員檢查。

部件名稱



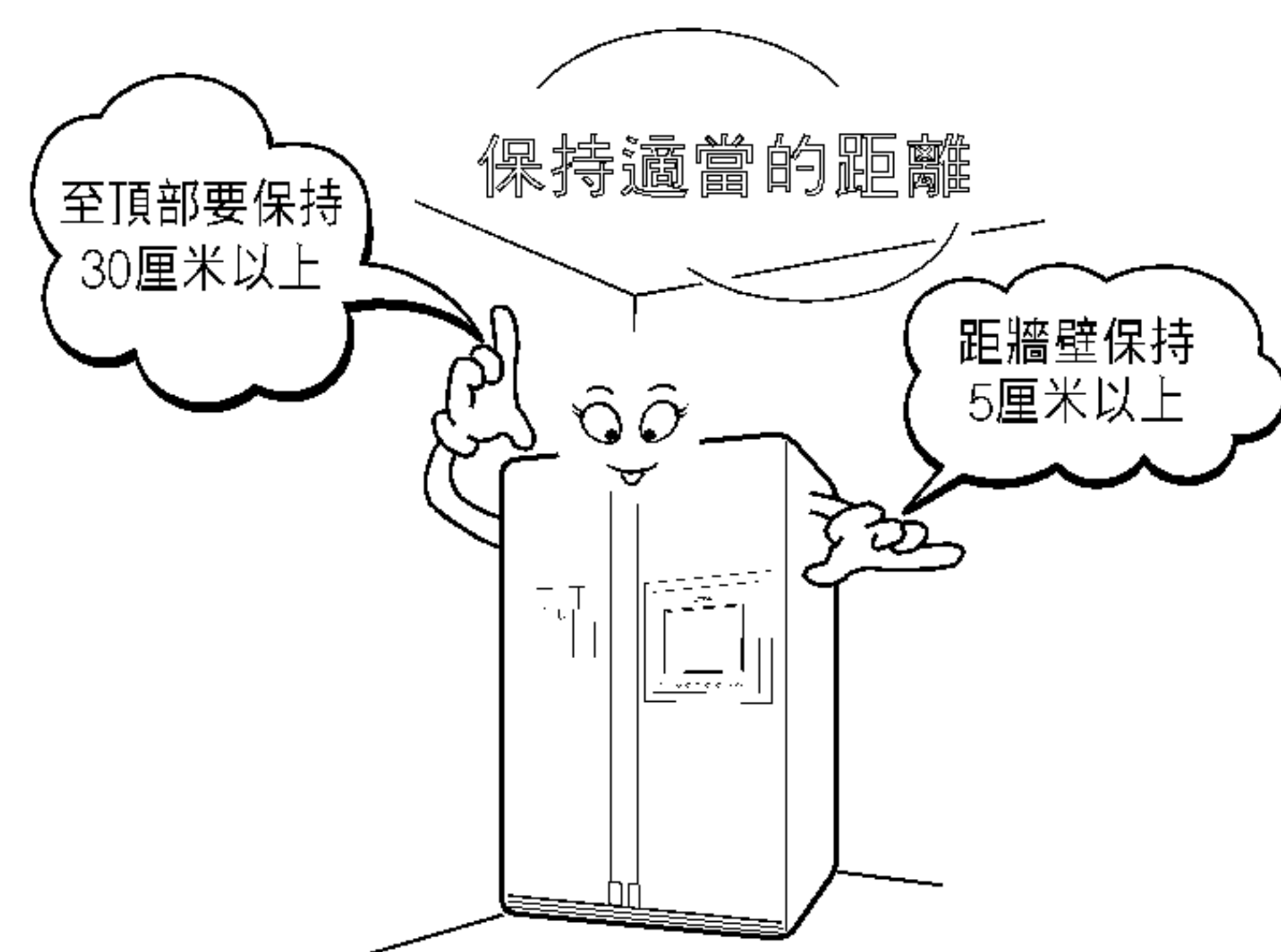
注意

- 如果您發現您的電冰箱缺少一些部件，可能這些部件只適用於其他型號(例如“保鮮室”就不包括在所有的型號內)。

安放在何處

選擇一個合適的地方

1. 將電冰箱放置於一個方便使用的地方。
2. 避免將電冰箱放在靠近熱源、直射光線和潮濕的地方。
3. 電冰箱周圍必須保持適當的空氣流通，以便使其正常工作。
如果電冰箱安裝在牆壁的凹進處，電冰箱上部至少要有12英寸(30厘米)或更大的空間，距牆壁至少要有兩英寸(5厘米)空間。電冰箱應高於地面1英寸(2.5厘米)，特別是放在地毯上時。
4. 爲了避免震動，電冰箱必須保持水平。
5. 低於5°C時不要安裝本電冰箱。這會影響電冰箱的性能。



舊設備之處理

本設備內含冷卻劑及潤滑油等液體，設備零件及材料均可回收再利用。

所有重要材料均應往廢棄材料收集中心，經回收加工後再利用。需要回收時，請和當地代理商聯絡。

門的拆卸



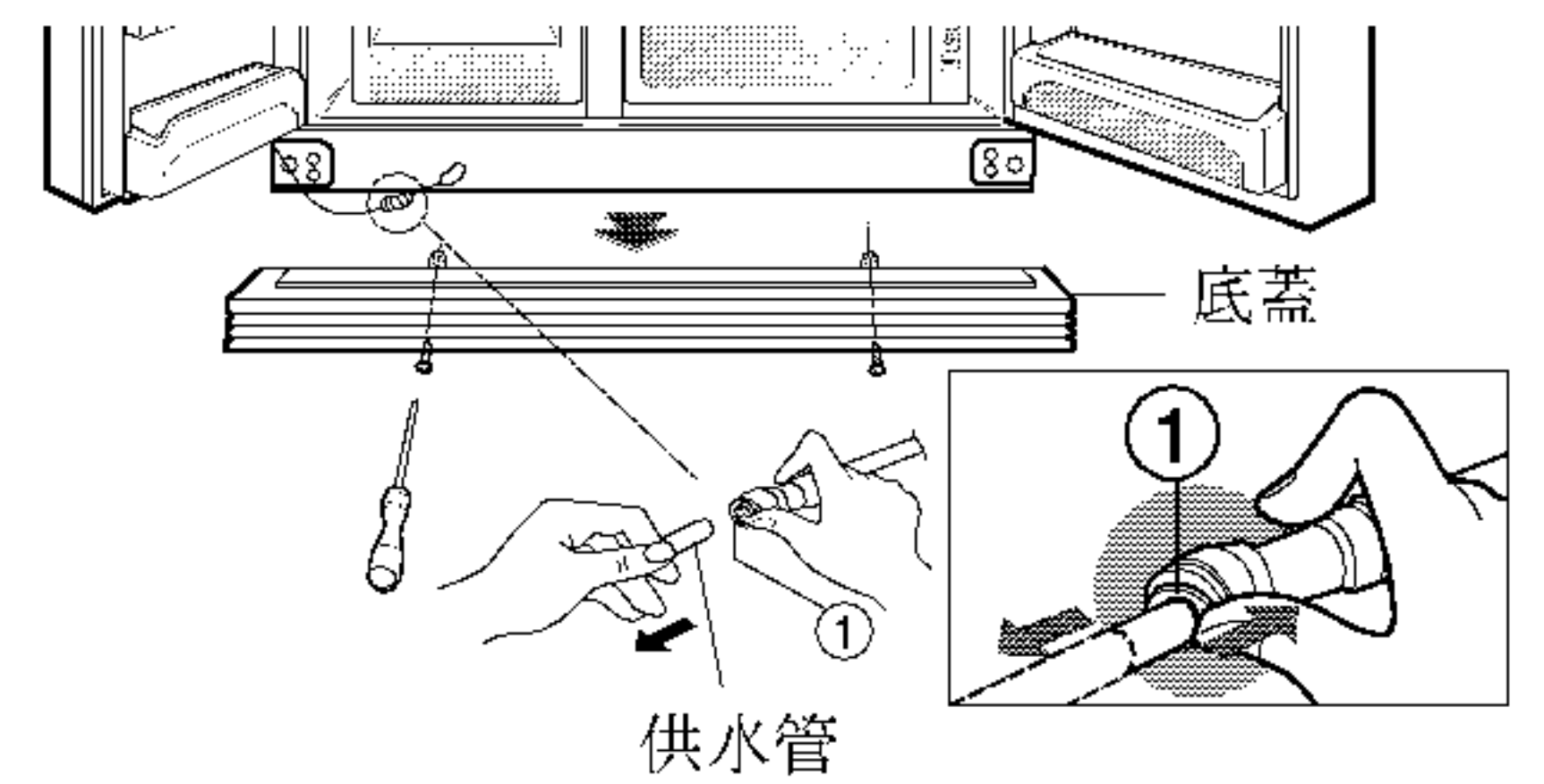
警告

觸電之災

在安裝之前，切斷電冰箱的電源供給。
如果不這樣做，可能導致死亡或嚴重的傷害。
如果過道門太窄，電冰箱無法通過，
可以拆掉電冰箱的門然後再通過。

**拆掉底蓋，然後
拆掉供水管**

向上抬拆掉底蓋，然後按住右圖所示部位①
拔起供水管。

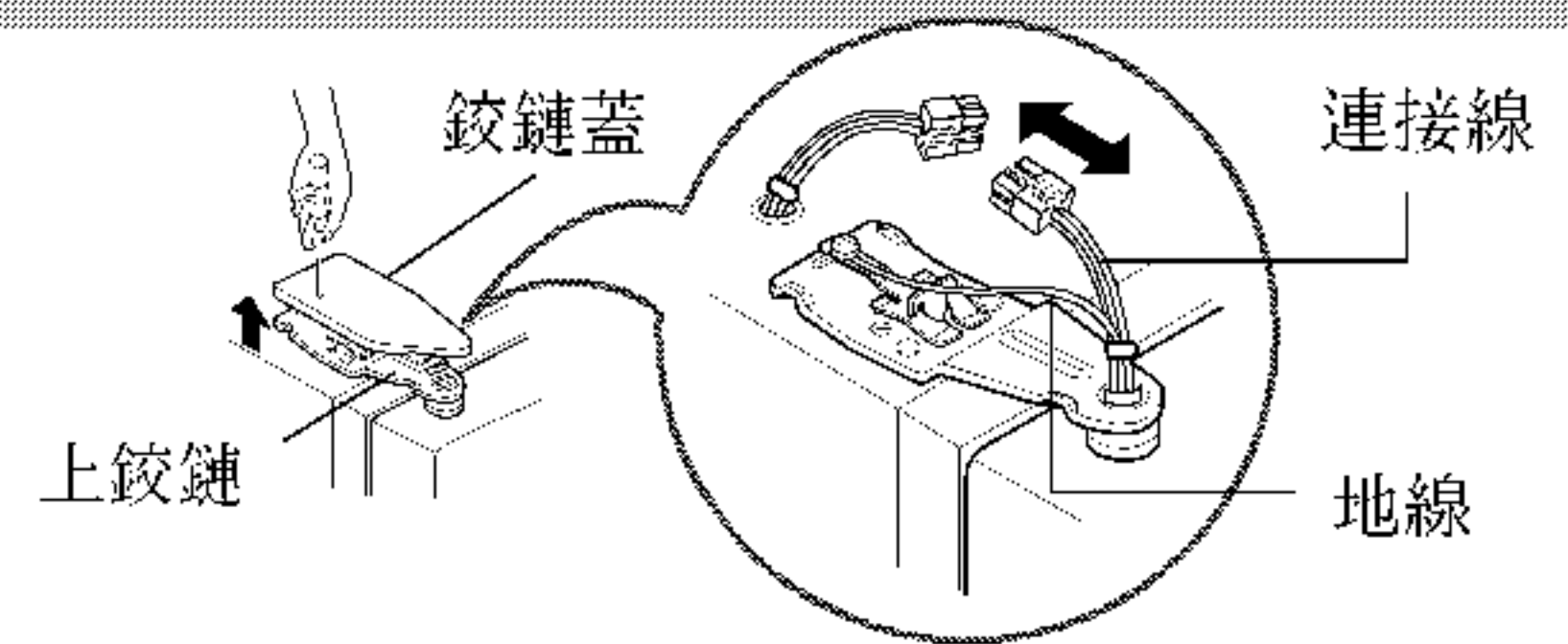


注意

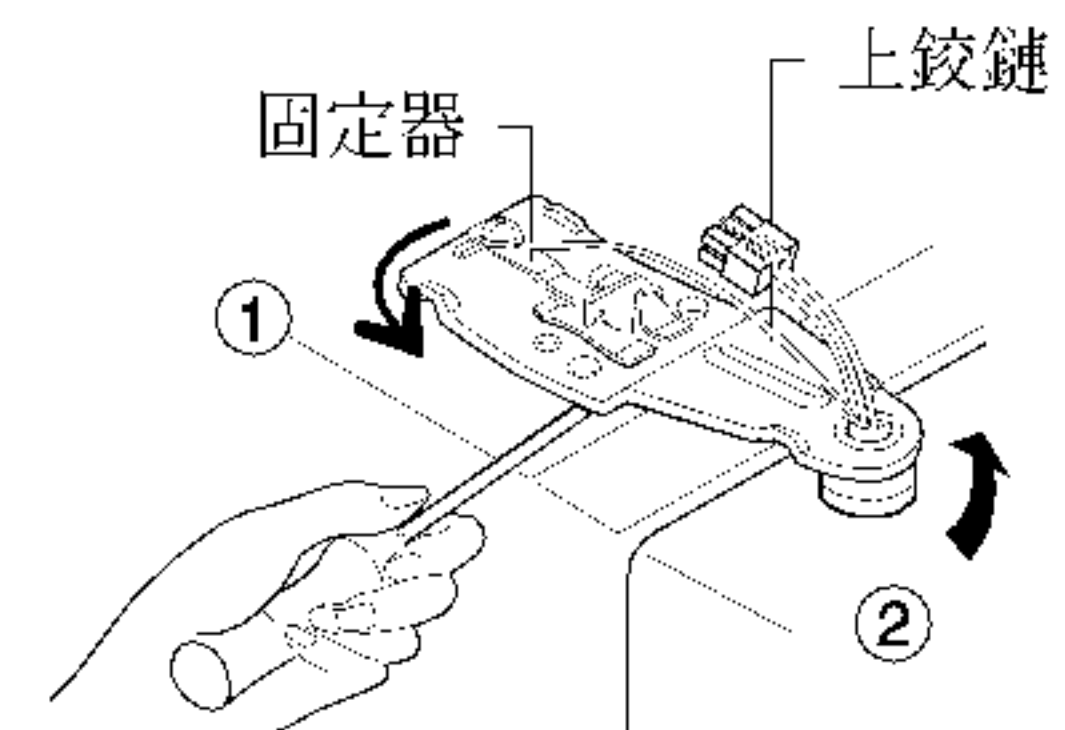
- 如果水管的端部變形或磨損，予以切除。

拆掉冷凍室的門

1) 鬆開螺絲，拆掉鉸鏈蓋，然後拆開除
接地線外的所有電線。



2) 按順時針方向①旋轉，拆掉固定
器，然後向上②抬起，取出上鉸鏈。



注意

- 拆掉上鉸鏈時，小心不要讓門向前落下來。

3) 向上抬以拆掉冷凍室的門。這時，門
應該被抬至足以將供水管完全拉出的
高度。

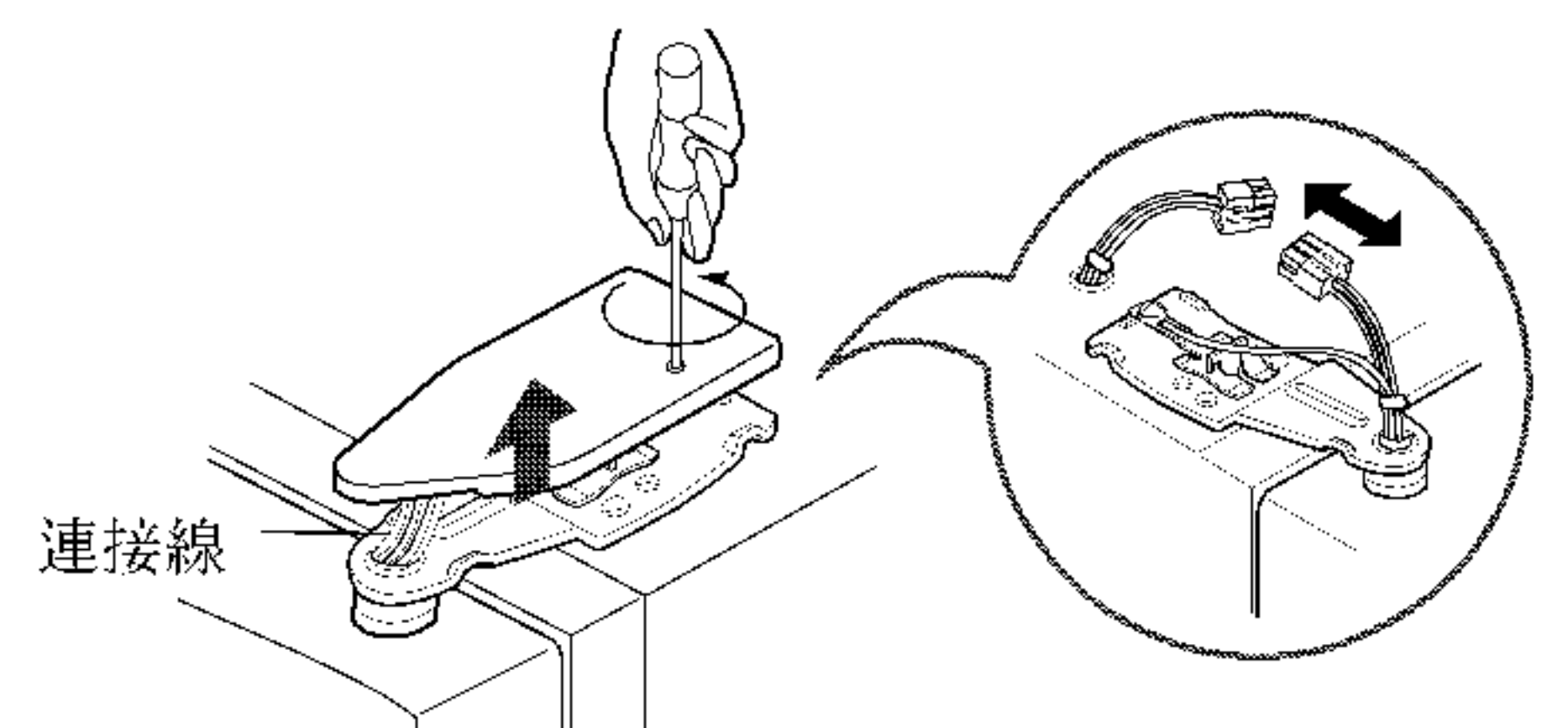


注意

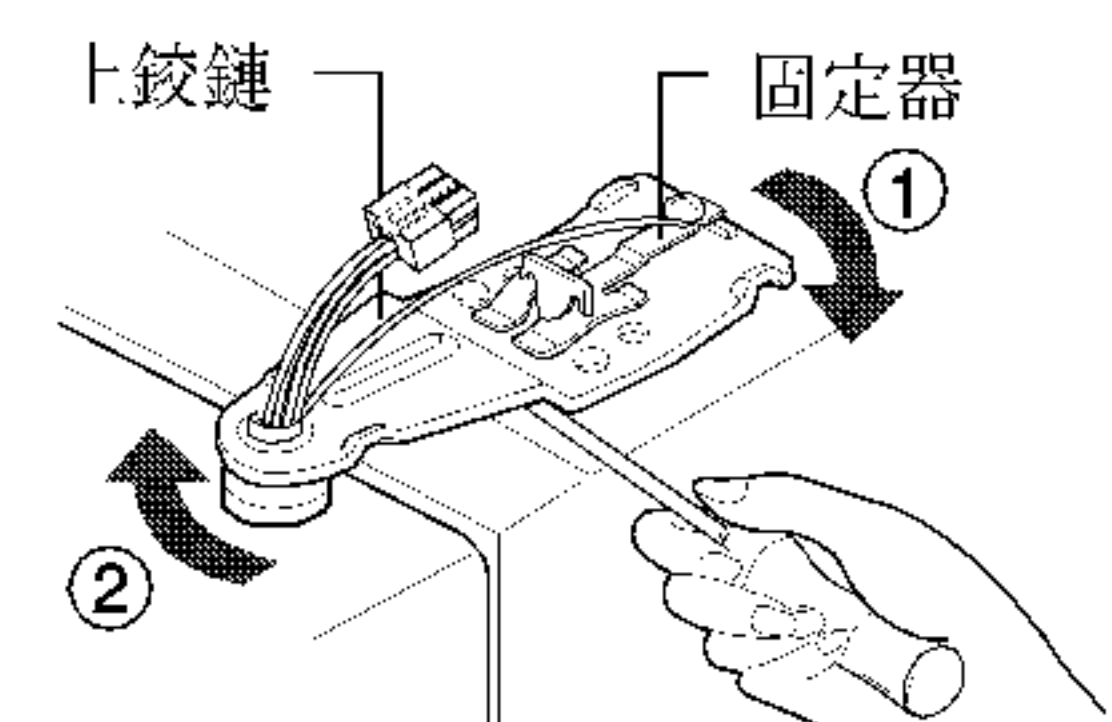
- 將冷藏室的門移至過道門裏面放下，小心不要損傷供水管。

拆掉冷藏室的門

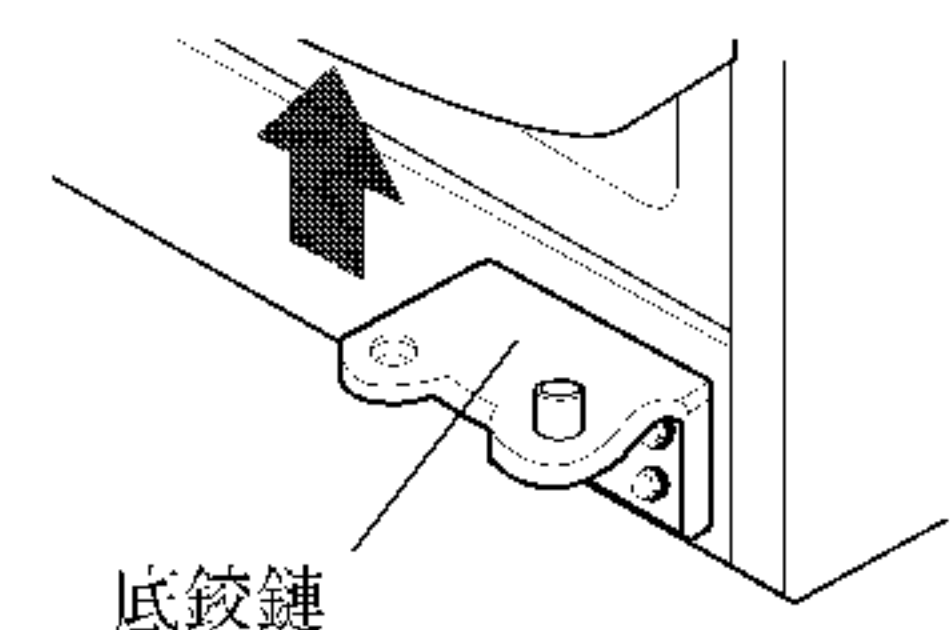
1) 鬆開鉸鏈蓋螺絲，拆掉鉸鏈蓋。拆開除接地
線外的所有電線。



2) 按順時針方向①旋轉，拆掉固定器，
然後向上②抬起，取出上鉸鏈。

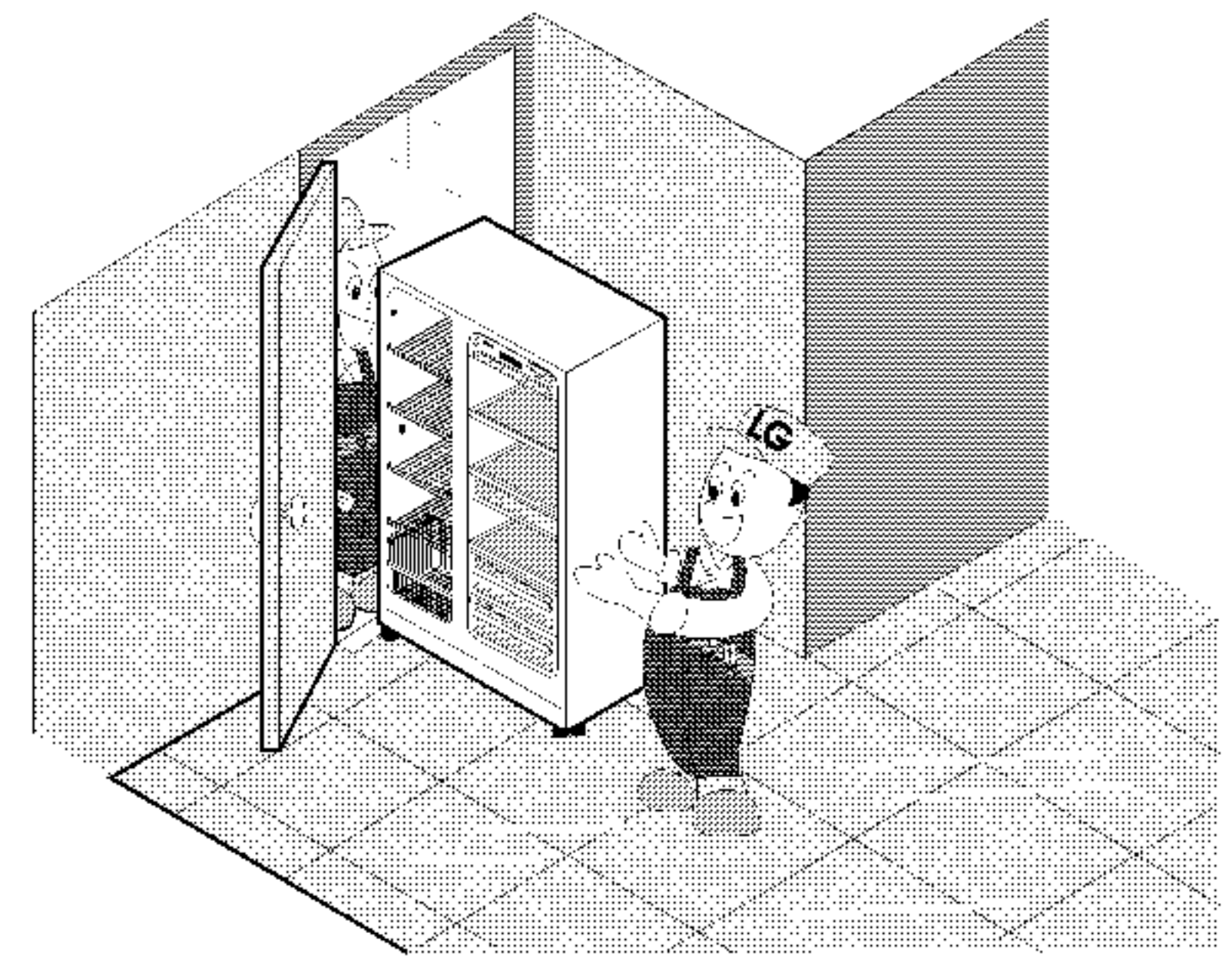


3) 向上抬以拆掉冷藏室的門。



使電冰箱通過

如右圖所示，使電冰箱側著通過。



門的重新安裝

電冰箱通過過道門後，以相反的順序重新安裝電冰箱的門。

供水管的安裝

安裝之前

- 自動製冰器工作需要的水壓為 $147\sim 834\text{kPa}$ ($1.5\sim 8.5\text{kgf/cm}^2$) (也就是說，一隻一次性紙杯(180cc)需在3秒鐘內被灌滿。)
- 如果水壓達不到額定水壓(147kPa (1.5kgf/cm^2))或低於額定水壓，為了正常地自動製冰和供給冷水，您需要再購買一個增壓泵。
- 使供水管的總長度保持在8米之內，並注意不要讓其嚴重彎曲。使用8米或更長的水管會因水壓的降低而導致供水故障。
- 將供水管安裝在遠離熱源的地方。

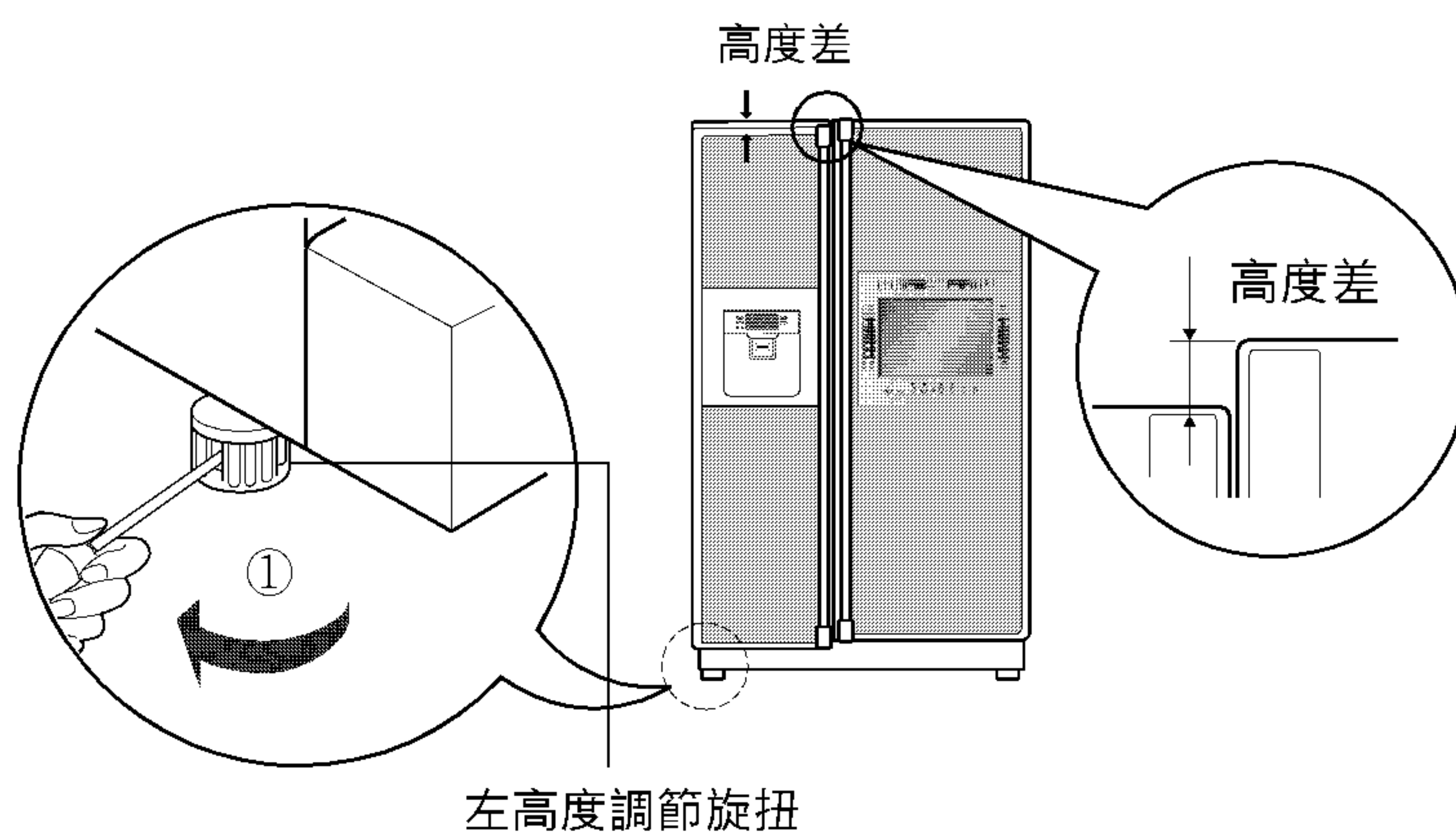
警告

- 只能連接适于飲用的水。
- 參照水過濾器組的安裝指南。

高度調節

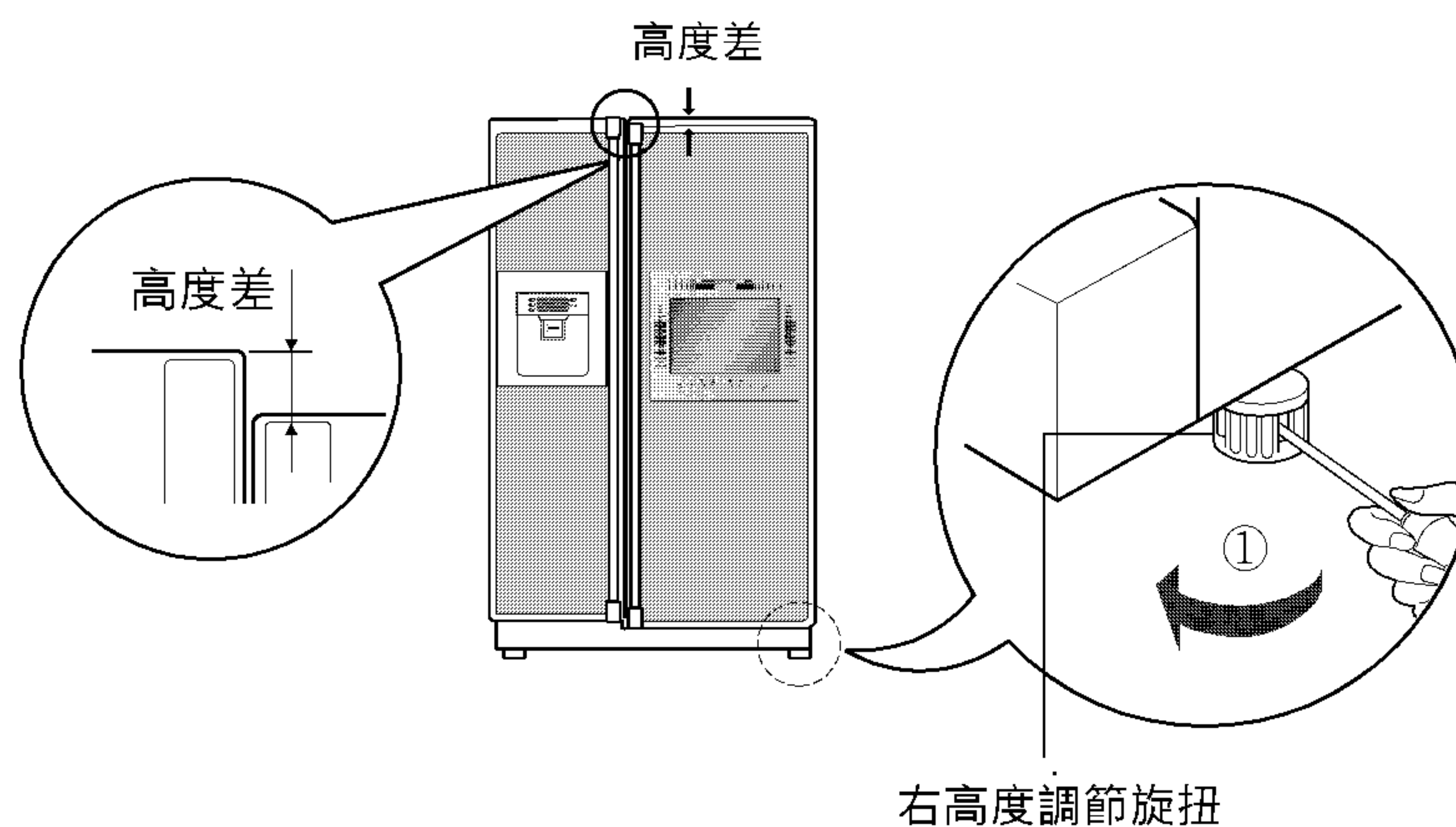
如果冷凍室的門比
冷藏室的門低

將螺絲刀(平形)插入左側高度調節螺絲的凹槽，按順時針方向(①)旋轉，使門保持水平。



如果冷凍室的門比
冷藏室的門高

將螺絲刀(平形)插入右側高度調節螺絲的凹槽，按順時針方向(①)旋轉，使門保持水平。



調節好門的高度後

通過調節高度調節螺絲來增加前面一側的高度，可以使門平穩地關閉。如果電冰箱的門不正確關閉，其性能會受到影響。

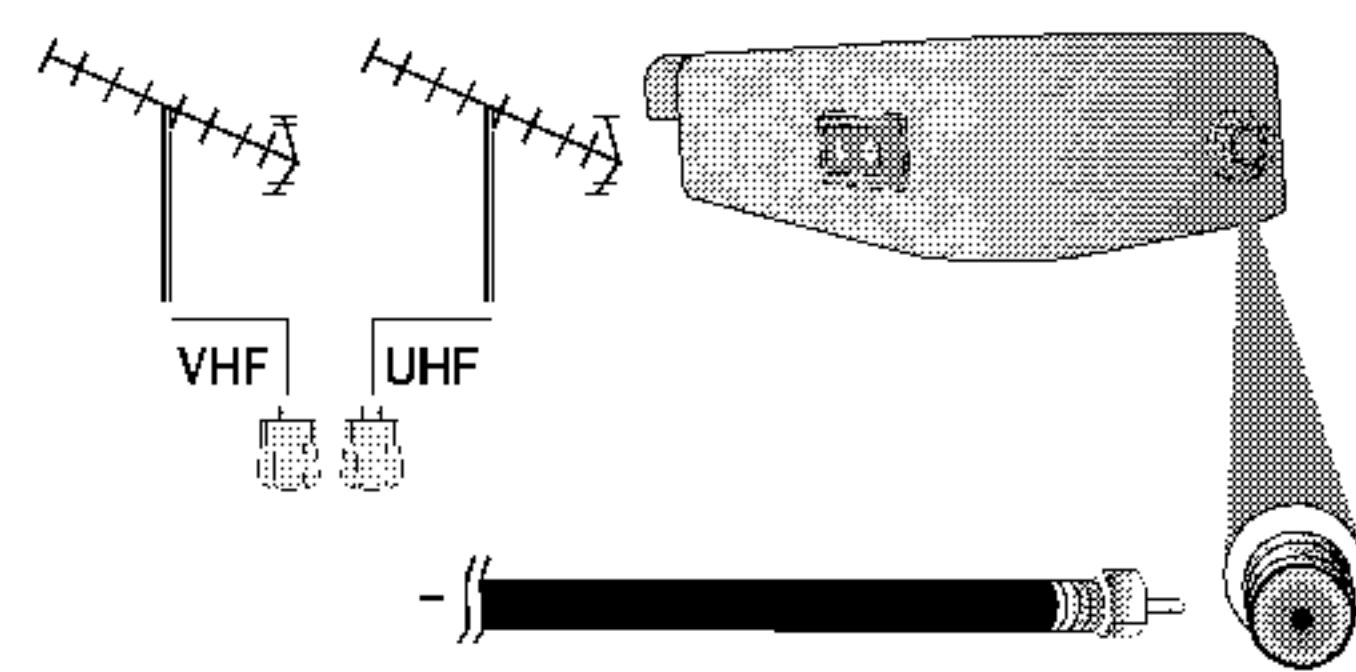
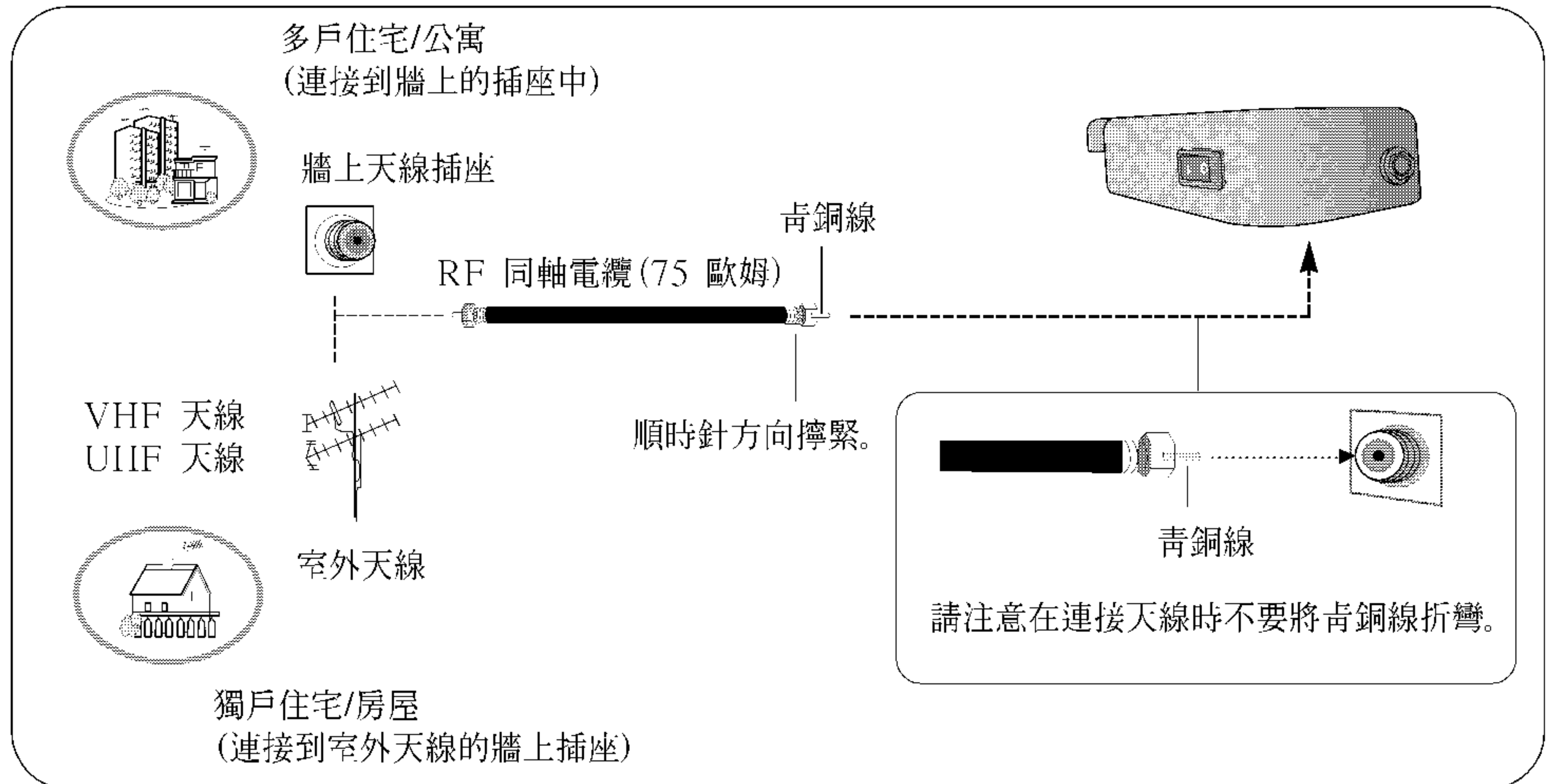
下一步

1. 擦去運輸期間所積聚的灰塵，徹底清洗電冰箱。
2. 將附件如冰塊兒盒，蓋子，蒸發托盤等安裝在適當的位置。他們被包裝在一起，以防止在運輸途中可能造成的損壞。
3. 將電源線(或插頭)連接至插座上。不要與其他設備共用一個插座。

外部設備連接

天線連接

- 未連接電纜接線盒的天線或有線服務。
- 爲了獲得最佳的影像品質，您可以根據需要調整天線方向。

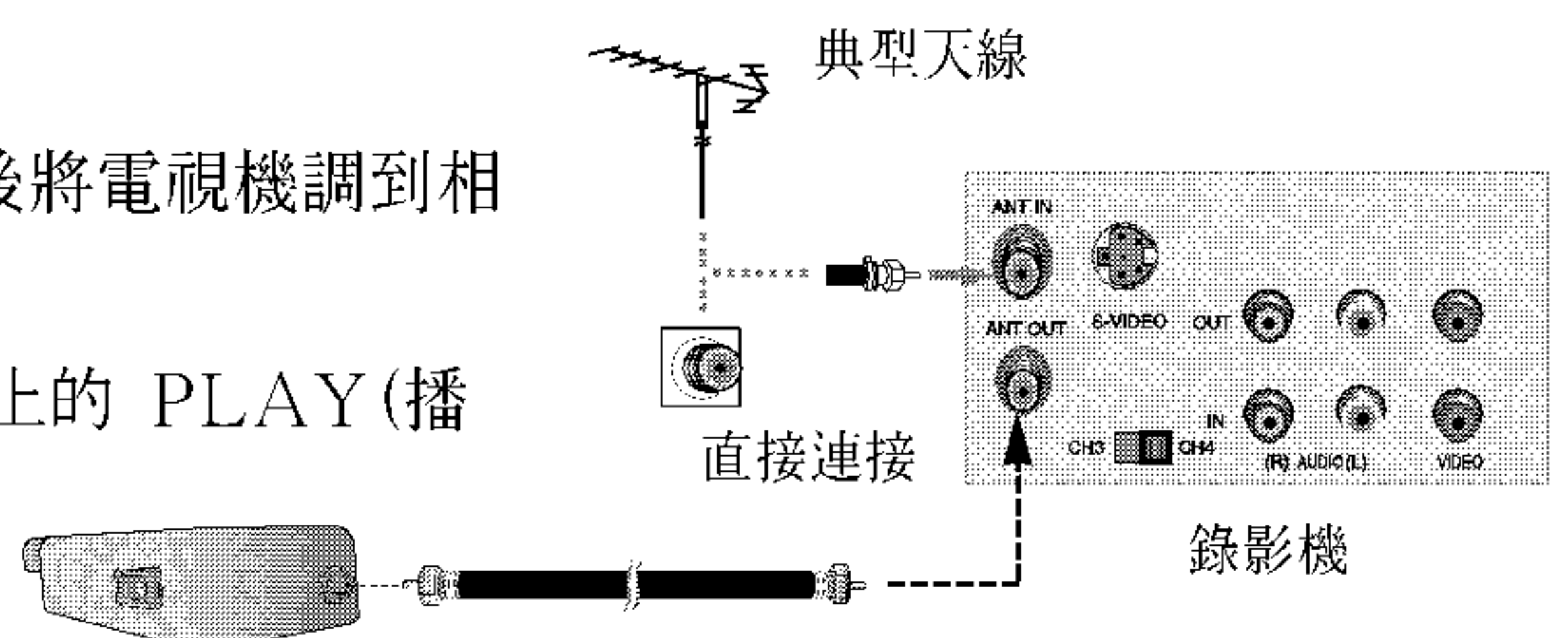


- 天線連接完成後打開電視搜索頻道。按遙控器上的功能表按鈕，自動搜索節目功能表項將高亮顯示，然後按兩下向右按鈕(音量增加按鈕)。
- 在信號較弱的地區爲了提高影像品質，請購買並安裝一個信號放大器。
- 如果天線安裝不正確，請聯繫經銷商獲取幫助。

錄影機設置

連接及觀看設置

1. 將錄影機開關設置到 3 或 4，然後將電視機調到相同的頻道。
2. 將錄影帶放入錄影機中並按錄影機上的 PLAY (播放) 鍵。(請參見錄影機用戶手冊。)

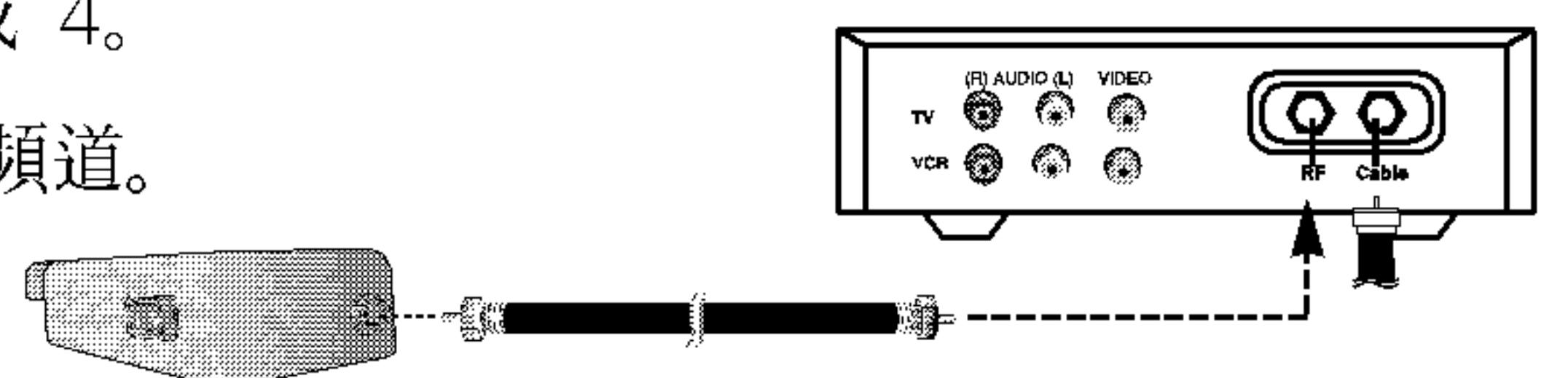


有線電視設置

- 如果您的有線電視服務不需要單獨的轉換盒，請按照上面的說明連接天線。
- 關於有線電視的詳細資訊，請聯繫當地的有線電視服務提供商。

連接及觀看設置

1. 將電纜接線盒上的頻道開關設置爲 3 或 4。
2. 將電視機調到與電纜接線盒相同的輸出頻道。
3. 在線盒上選擇頻道，或者使用電纜接線盒遙控器選擇。

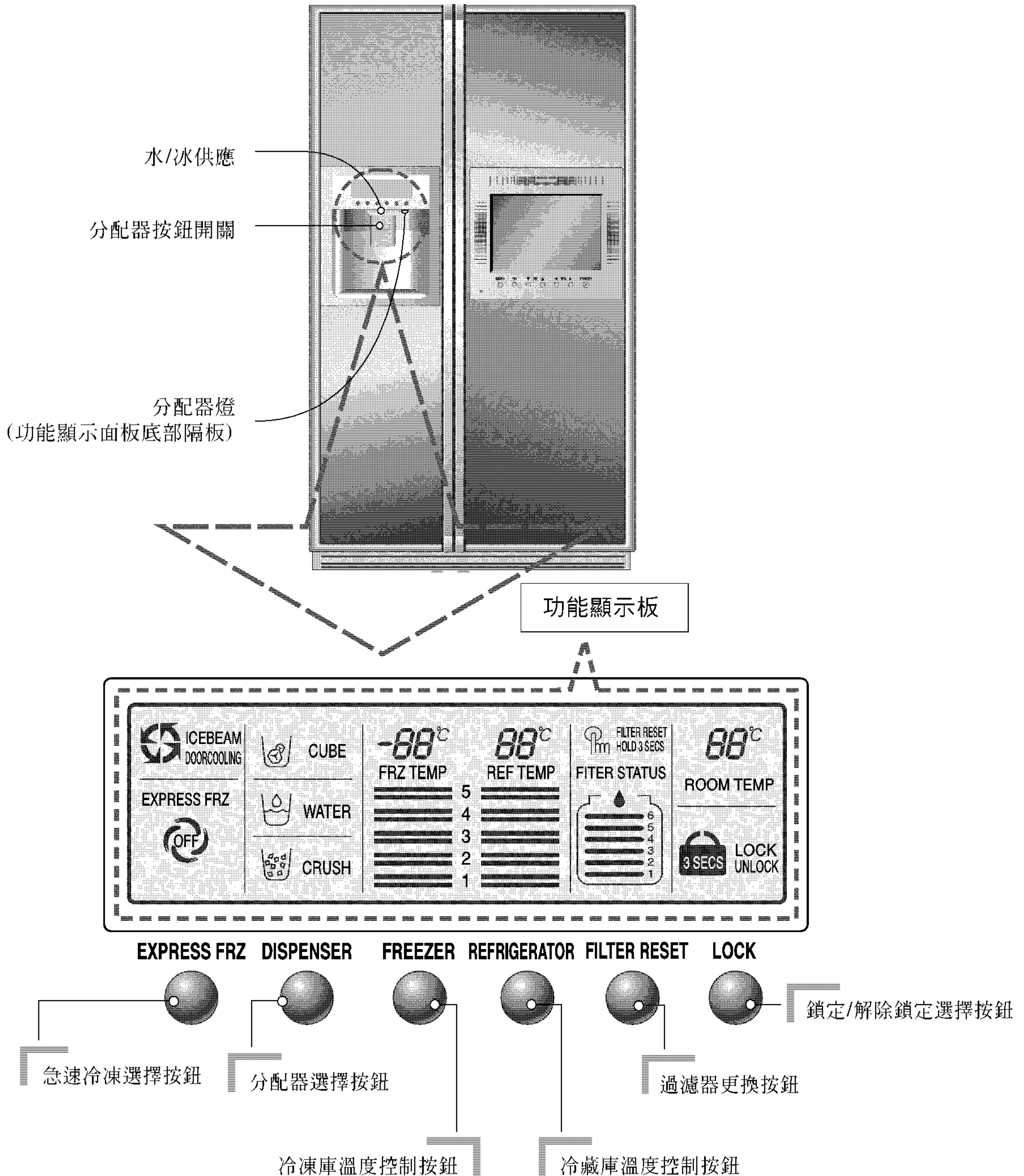


啓動

電冰箱初次安裝時，在放入新鮮或冷凍食物之前，讓其以正常運行溫度穩定2至3個小時。

如果運行被中斷，在重新啓動前等待5分鐘。

調節溫度和功能

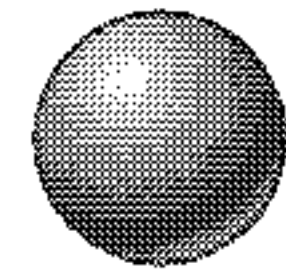


您可以調節冷凍室和冷藏室的溫度。

如何調節冷凍室內的溫度

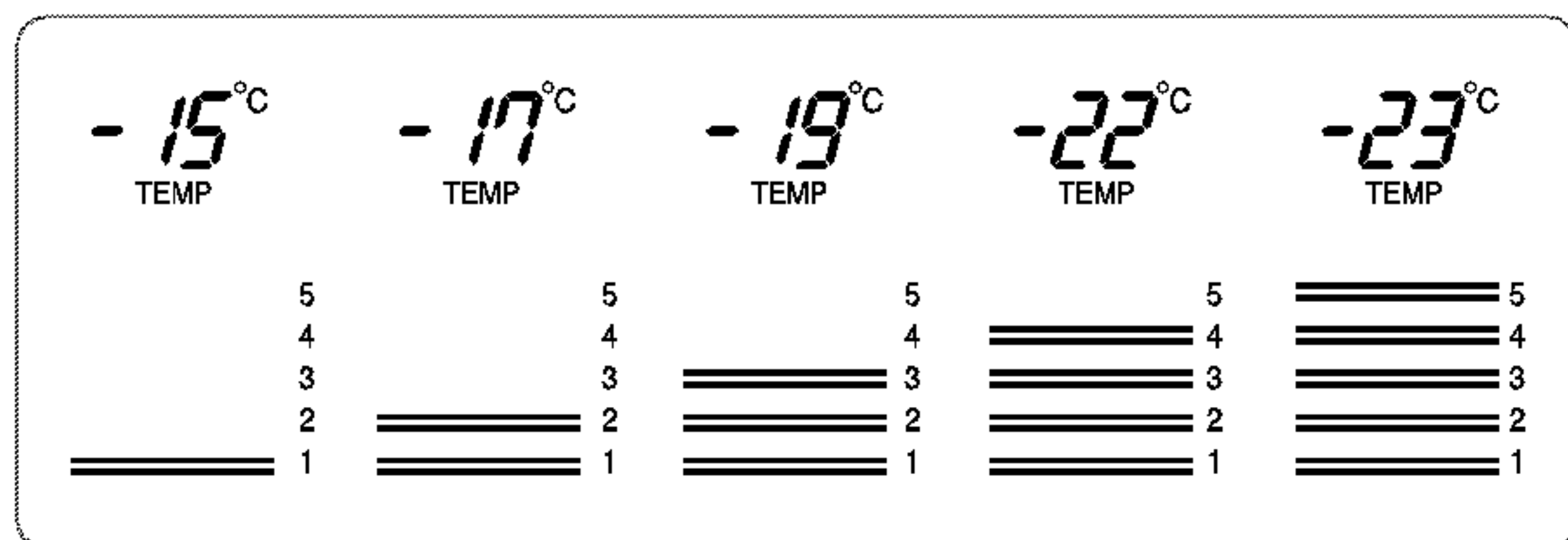
冷凍庫溫度調整

FREEZER



設定溫度

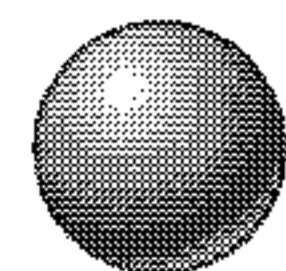
指示刻度



如何調節冷藏室內的溫度

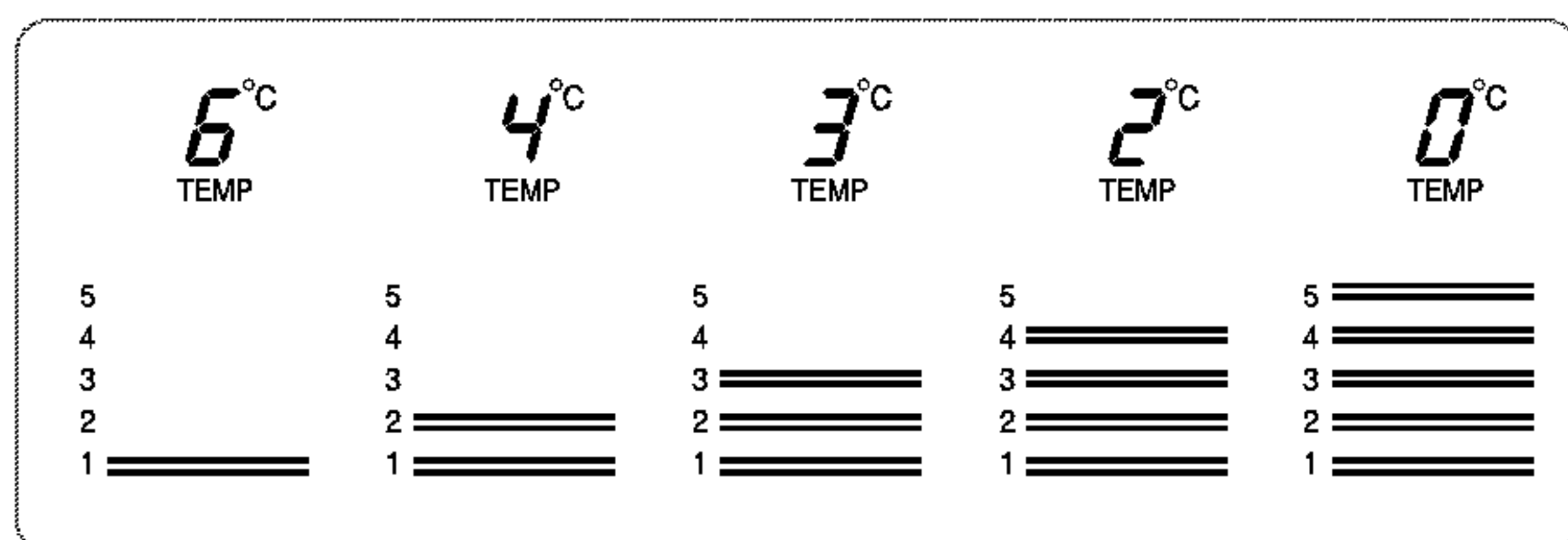
冷藏室溫度調整

REFRIGERATOR



設定溫度

指示刻度




- 連續按下[冷凍溫度]或[冷藏溫度]按鈕即可由[弱]，[中]，[強]，依序調高溫度。如果是從高開始，則設定值會降低至[弱]。
- 內部的實際溫度會因為食物的狀態而有不同。所顯示的設定溫度並非實際溫度，而是目標溫度。
- 冰箱剛啓動時效能會比較低。請至少使用冰箱二至三天之後，再依照上述方法調整溫度。

分配器使用選擇

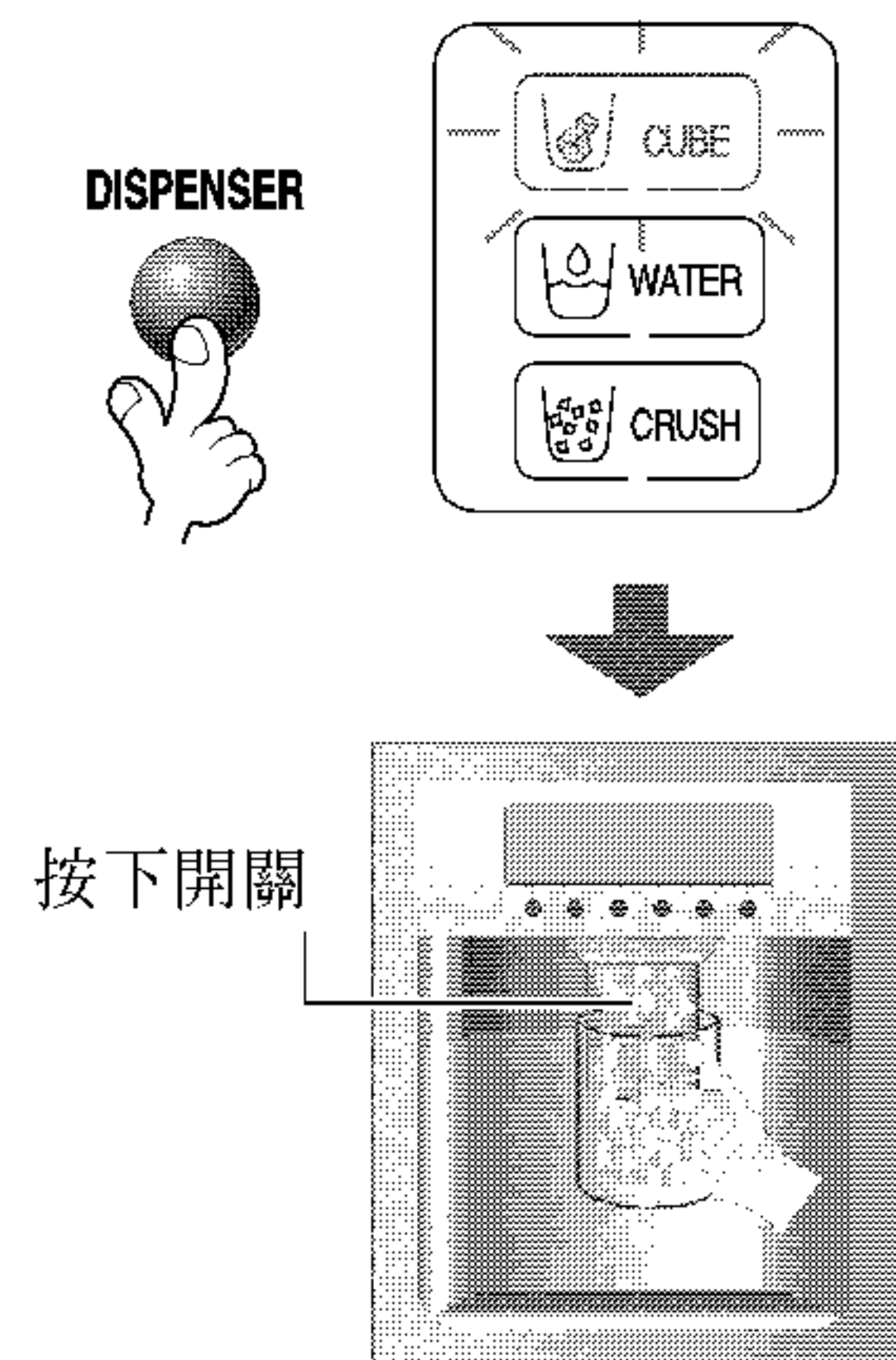
您可以選擇水或冰。

* 請按下按鈕以選擇冰水，碎冰，或冰塊。

* 請按下  按鈕以選擇冰水，碎冰，或冰塊。

* 請以杯子輕輕地按下按鈕。

- 您所選擇的選項會顯示於顯示幕上。
- 在送出冰塊之後，您可能會聽到喀嚓聲。這是正常的。這是冰塊分配器門關閉所發出的聲音。



自動製冰器

- 自動製冰器一次可以自動製作八顆冰塊，一天可製作八十顆。但這些數量會因為操作狀況而有所不同，包括冰箱門開關次數的多寡。
- 當儲冰盒滿時，自動製冰器會停止運轉。

注意

- 當冰塊掉入儲冰盒時會發出聲音，這是正常的。

- **參考:**當您用杯子接完水或水，準備放開按鈕並取出杯子時，請再多等兩三秒，以便盛接尚未流出的水或碎水。

製冰器運行不平穩時

冰被凍結在一塊兒了

- 冰被凍結在一塊兒時，將凍結在一塊兒的冰從儲冰盒中取出來，將它們打成碎塊兒，然後再放入儲冰盒。
- 如果製冰器製的冰太小或凍結在一塊兒時，製冰器的供水量就需要調整。與售後服務中心聯繫。
- ✱ 如果不常用冰，它就會凍結在一塊兒。

斷電


- 冰可能會落到冷凍室。取出儲冰盒，扔掉所有的冰，弄干後再放回去。電冰箱再恢復供電後，將自動選擇碎冰。

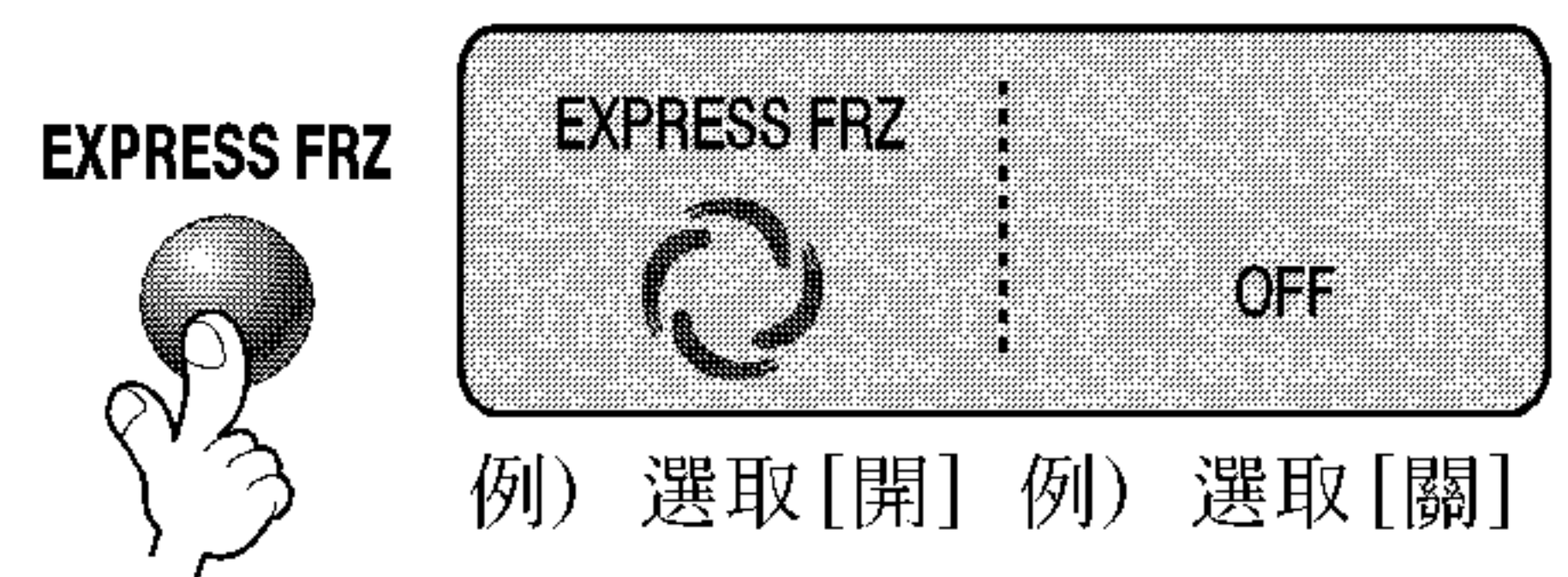
電冰箱是新年裝的

- 新年裝的電冰箱需要12個小時才能在冷凍室製冰。

超級冷凍


您可在冷凍庫中的快速冷凍室中使用快速冷凍功能。

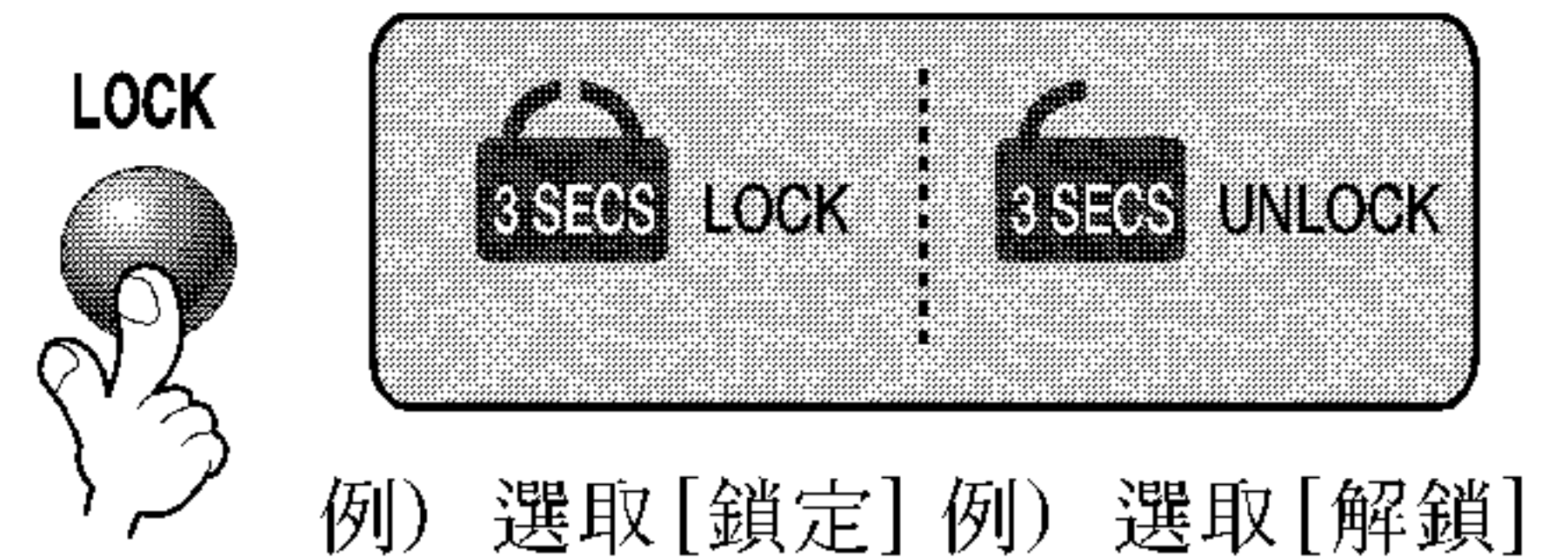
- 按下 [] 按鈕時會在 [開] 與 [關] 之間循環切換。
- 當 [急速冷凍] 開啓之後，箭頭符號會在閃爍四次之後繼續顯示。
- [急速冷凍] 在開啓一段時間之後會自動關閉。
- 依據冷凍庫的狀態或置入快速冷凍庫中的食物類型或狀態，快速冷凍的時間會有所不同。



鎖定

可避免不慎改變其他設定值。

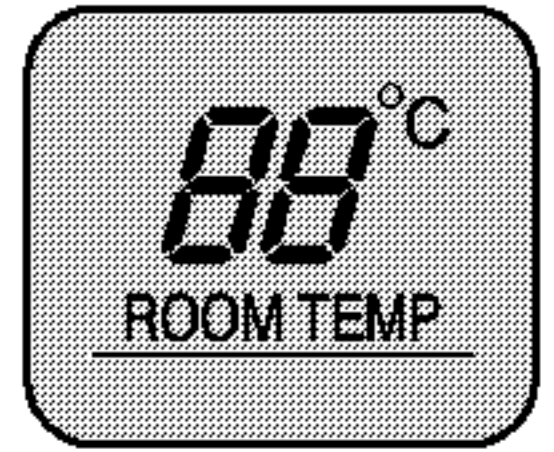
- 按下  此按鈕時會在 [鎖定] 與 [解鎖] 之間循環切換。



其他功能

四周溫度顯示視窗

- 可顯示之溫度範圍為-9°C ~ 49°C。
- 溫度低於-10°C時會顯示[LO]，溫度高於50°C時會顯示[HI]。
- 顯示的溫度可能與四周實際的溫度不同，因為溫度監測計位於冰箱的上層(門的頂部)。



開門警示

- 如果冰箱門未關閉或未完全關妥超過一分鐘，冰箱將會每隔三十秒發出警告聲響。
- 如果已將冰箱門關閉，但冰箱仍持續發出警示聲，請洽當地服務中心。

診斷(問題偵測)功能

- 當冰箱在使用中發生問題時，診斷功能會自動偵測問題。
- 如果本產品發生問題，則顯示器及/或部分按鈕將會無法正常發揮功能。如果發生此種情形，請勿關閉電源，請立刻聯絡當地服務中心。如果冰箱的電源被關閉，則服務技師將需要較長的時間來診斷問題。

冰和水是如何供給的

水在儲存在冷藏室的水箱期間被致冷，然後被送至分配器。
冰在自動製冰器中被製成，然後被分為碎冰或塊狀冰送至分配器。

注意

- 開始時水不太涼是正常的。如果需要更涼一點的水，從玻璃杯裡加一些冰。

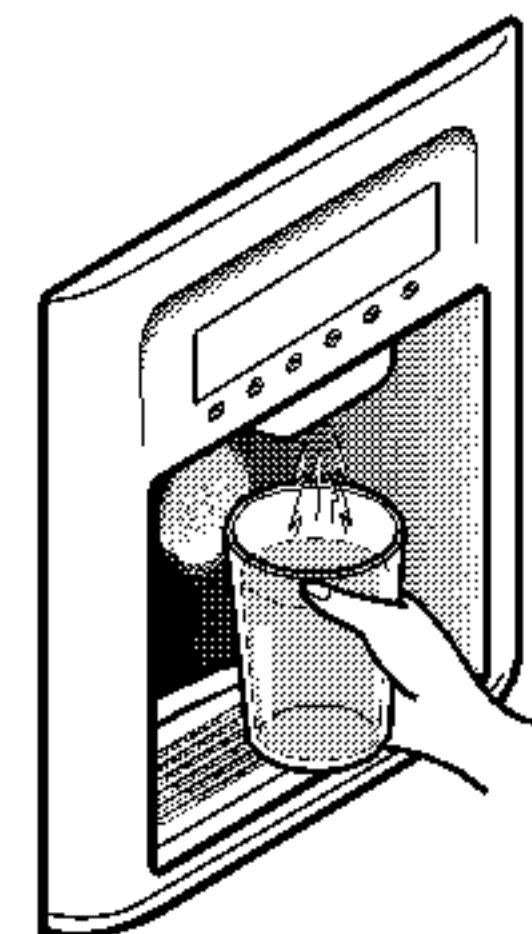
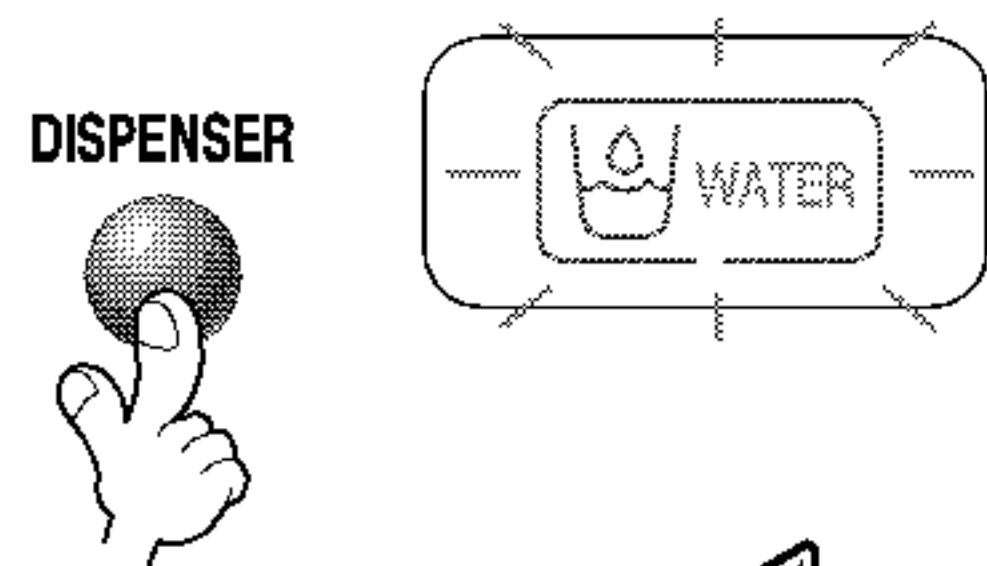
如何使用分配器

- 在碎冰，水和塊冰中選擇其一，用玻璃杯或其他容器輕輕按按壓式開關。

水

按下選擇按鈕使[冰水]的指示燈亮起。

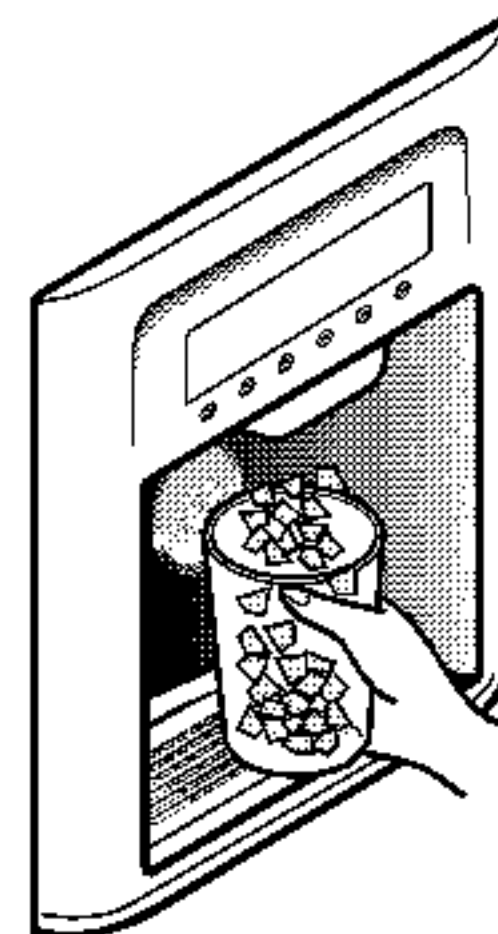
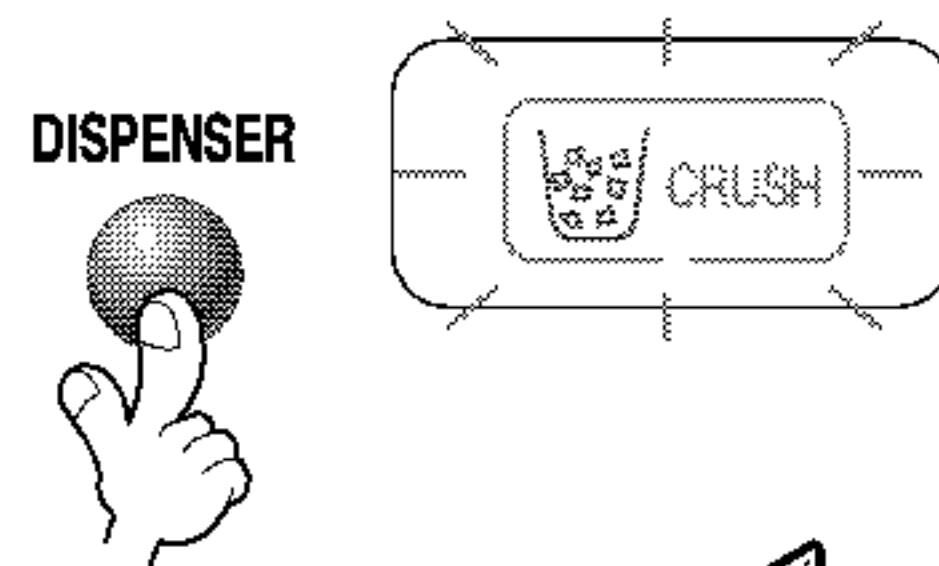
- 以杯子按壓開關，分配器就會供應水。



冰塊

按下選擇按鈕使[冰塊]的指示燈亮起。

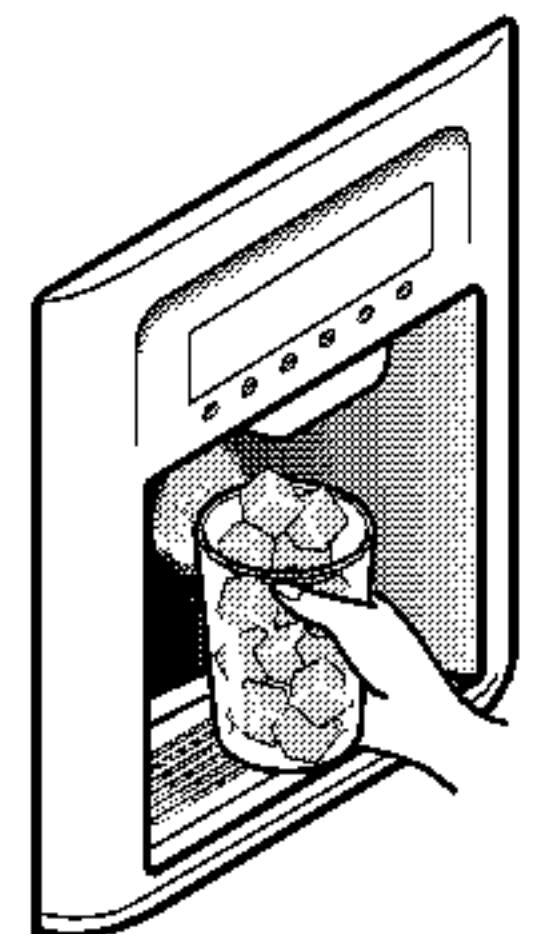
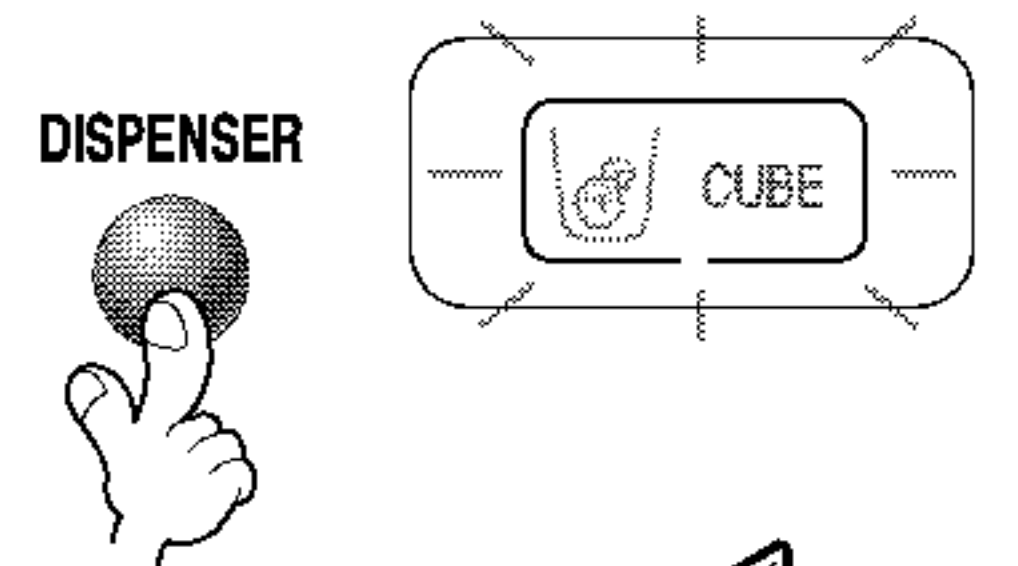
- 以杯子按壓開關，分配器就會供應冰塊。



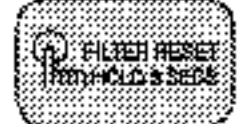
碎冰

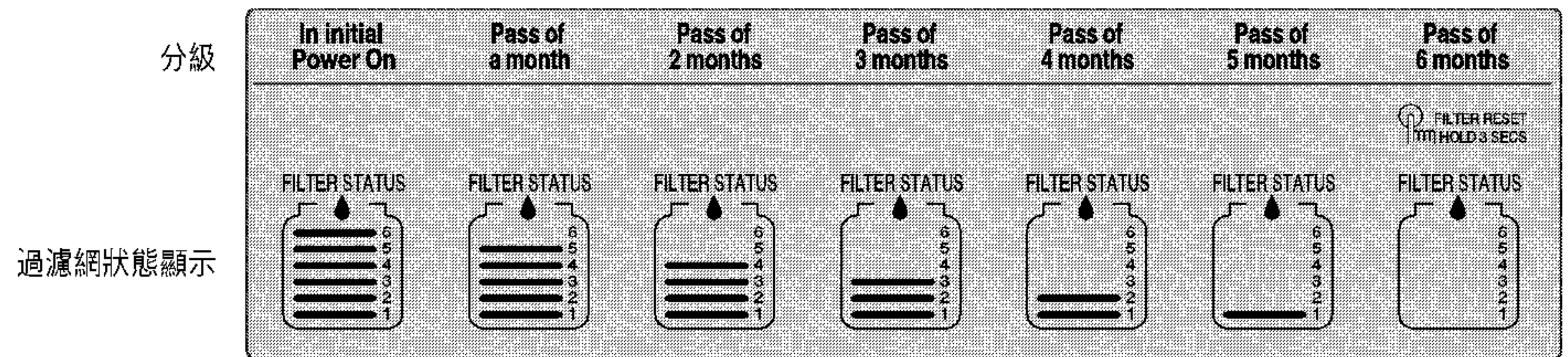
按下選擇按鈕使[碎冰]的指示燈亮起。

- 以杯子按壓開關，分配器就會供應碎冰。



**過濾網狀態
(過濾網更換週期)
顯示功能**

- 右側的圖形會顯示多少個月之後必須更換過濾器。當冰箱的電源中斷再重新接上電源時，指示器會重新設定。
- 再使用六個月之後，螢幕上的過濾器狀態會顯示 [] 的文字及圖形。
- 在更換使用時間六個月的過濾器之後，按住過濾器更換按鈕三秒鐘以上，即可重新設定過濾器狀態指示器。



注意!

在冰箱安裝好之後，請捨棄第一次製作的冰塊(約24顆)及水(約7杯)。第一次製作的冰及水可能包含了來自給水管或給水盒內的微粒與氣味。這也適用於長時間未使用冰箱時。

請勿讓孩童使用分配器。
孩童可能會誤觸開關。

請注意勿使食物阻擋冰塊的通路。
如果將食物放置在冰塊通路入口，可能會造成冰塊無法流出。如果您只使用碎冰，碎冰也可能會封蓋住冰的通路。此時請清除累積的碎冰。

請勿為了達到快速冷卻的效果，而將飲料罐或其他食物放入儲冰盒。
因為這樣會使自動製冰器損壞。

請勿使用薄的水晶杯或陶器來承接冰塊。
這種杯子或容器可能會發生破裂的情形。

在倒入水或其他飲料之前，請先放入冰塊。
如果杯子中已有液體才加入冰塊時，可能會發生噴濺的情形。

請勿以手或工具觸碰冰塊出口。
這麼做可能會損壞分配器或使手受傷。

請勿移除自動製冰器外蓋。

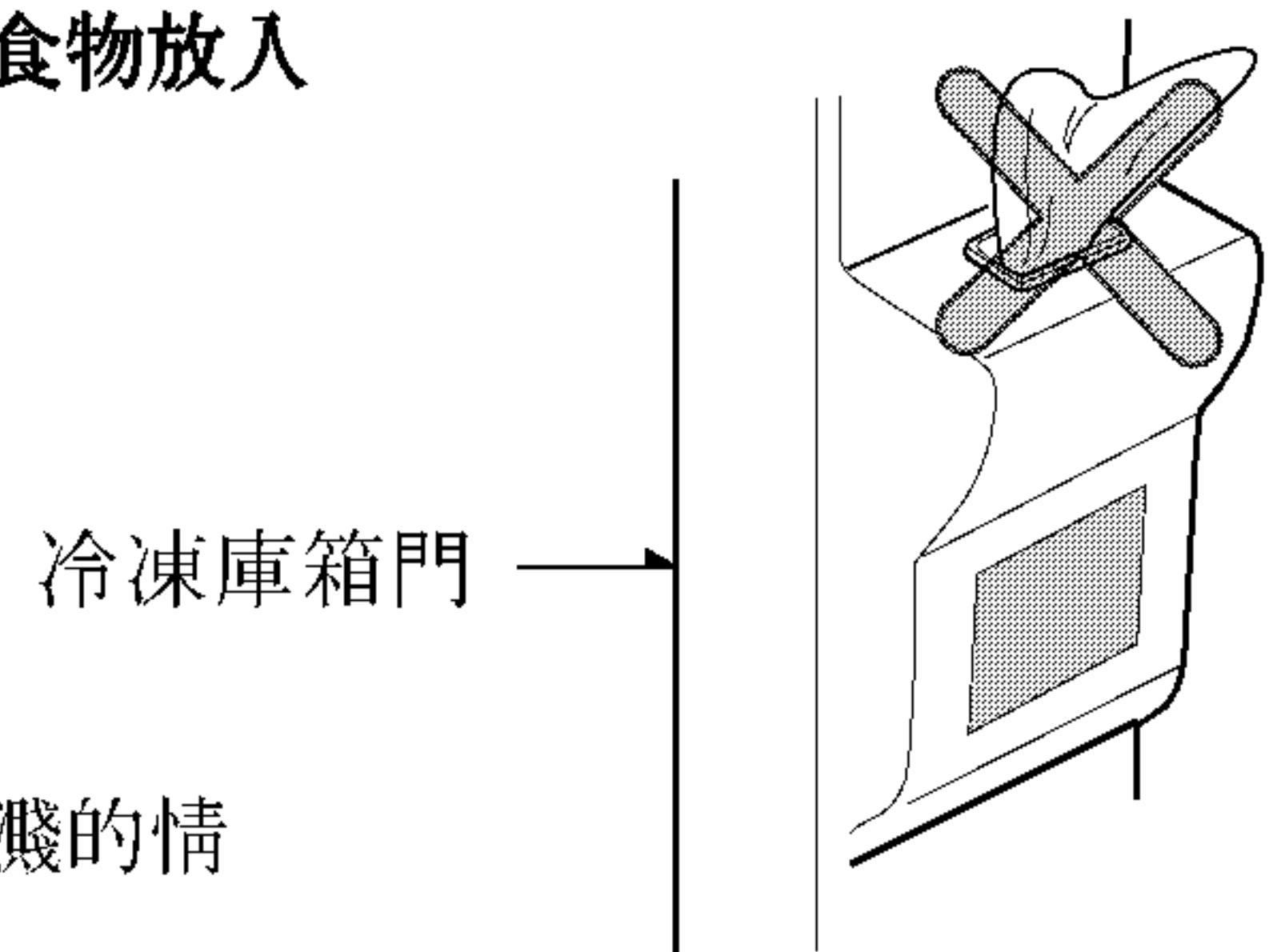
請檢查冰箱的設置是否有達到水平狀態，如此儲冰盒才能完全裝滿。
如果冰箱未達到水平狀態，製冰器可能會提早停止製冰。

如果流出的冰塊有變色的情形，請立即洽詢服務中心並暫停使用。

請勿使用杯口過小的杯子承接冰塊。
以免冰塊堵在通道中而造成冰箱故障。

請在杯子與冰塊出口之間保持適當的距離。
杯口如果過於靠近出口，可能會使冰塊堵塞。

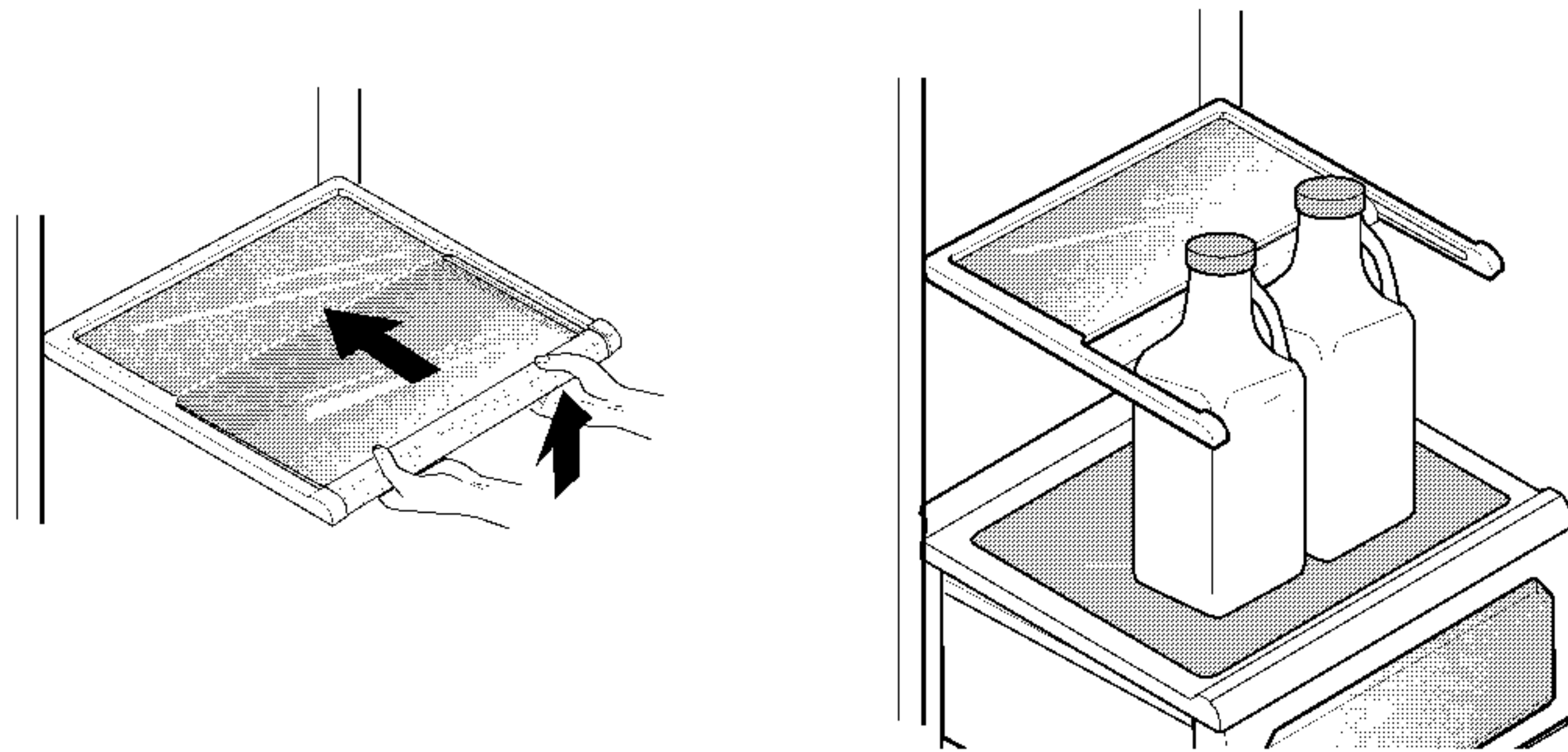
請確定箱門開關的附近沒有任何會吸引昆蟲的物品，因為昆蟲會妨礙開關正常運作。



擱板（僅適用於某些型號）

下推式置物架

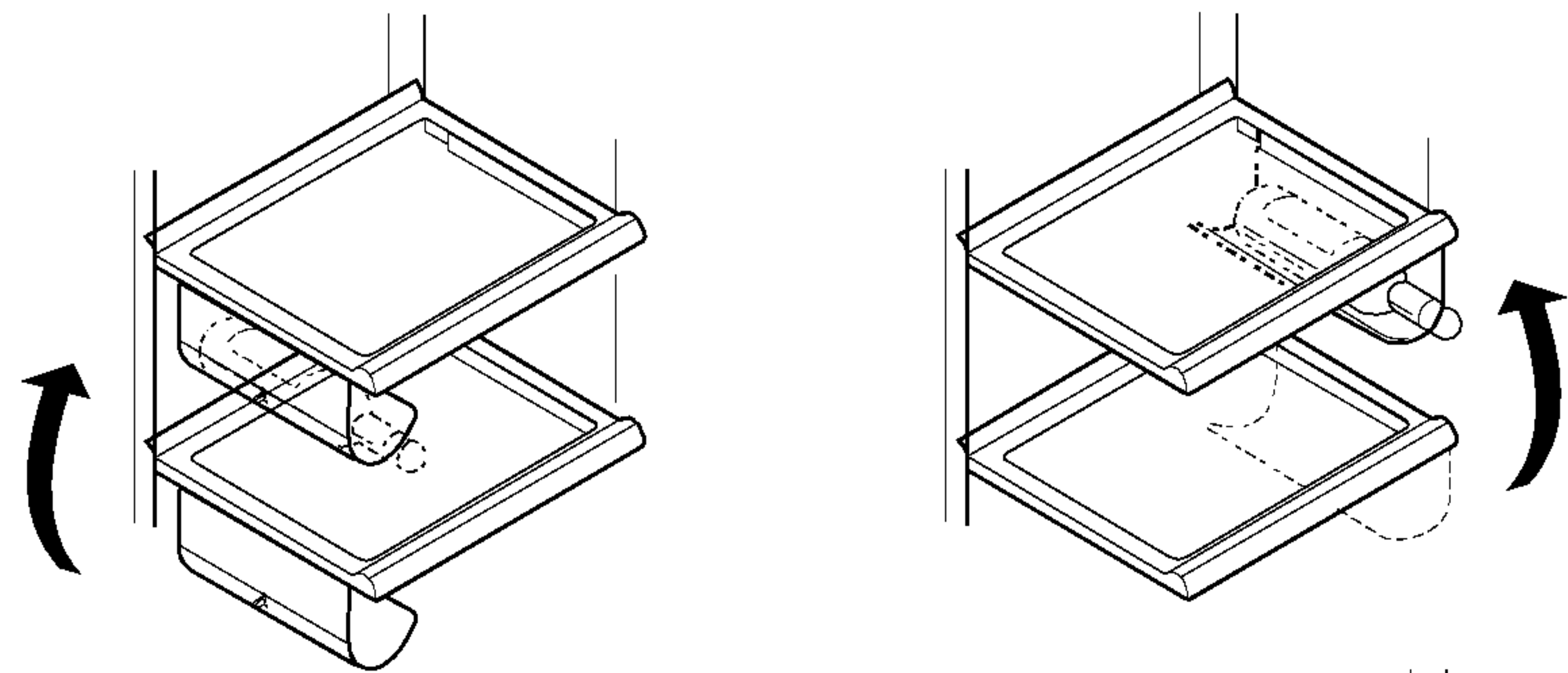
本項設備可供儲放如加侖桶或瓶子等高之物件，只需將置物架的前半部往前推入架子後半部下方位置即可。往後拉時，即可恢復全置物架的方式。



酒瓶架（僅適用於某些型號）

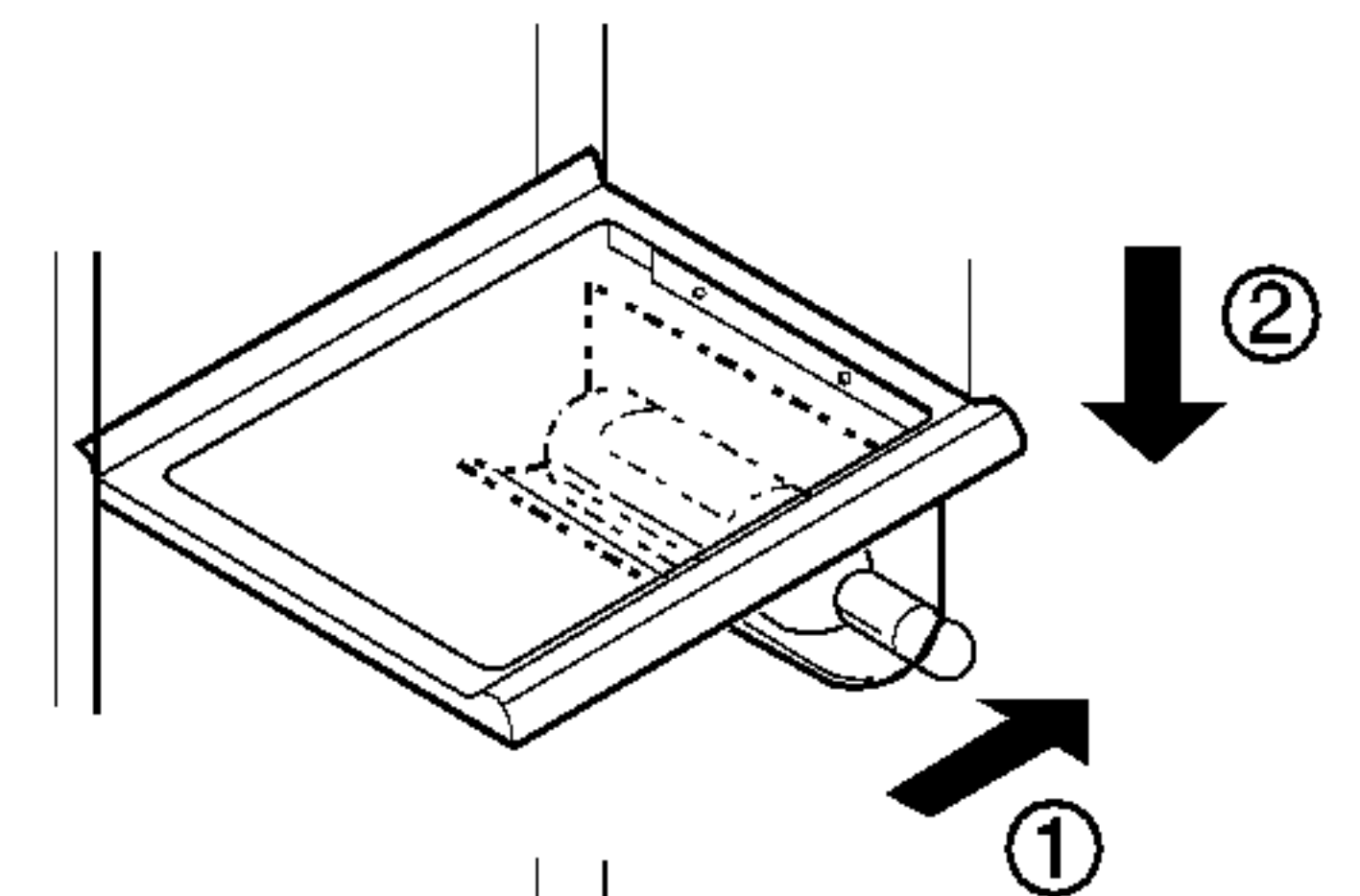
調節酒架

瓶子可側著放在該處。酒架可安裝在任何一個擱板上。



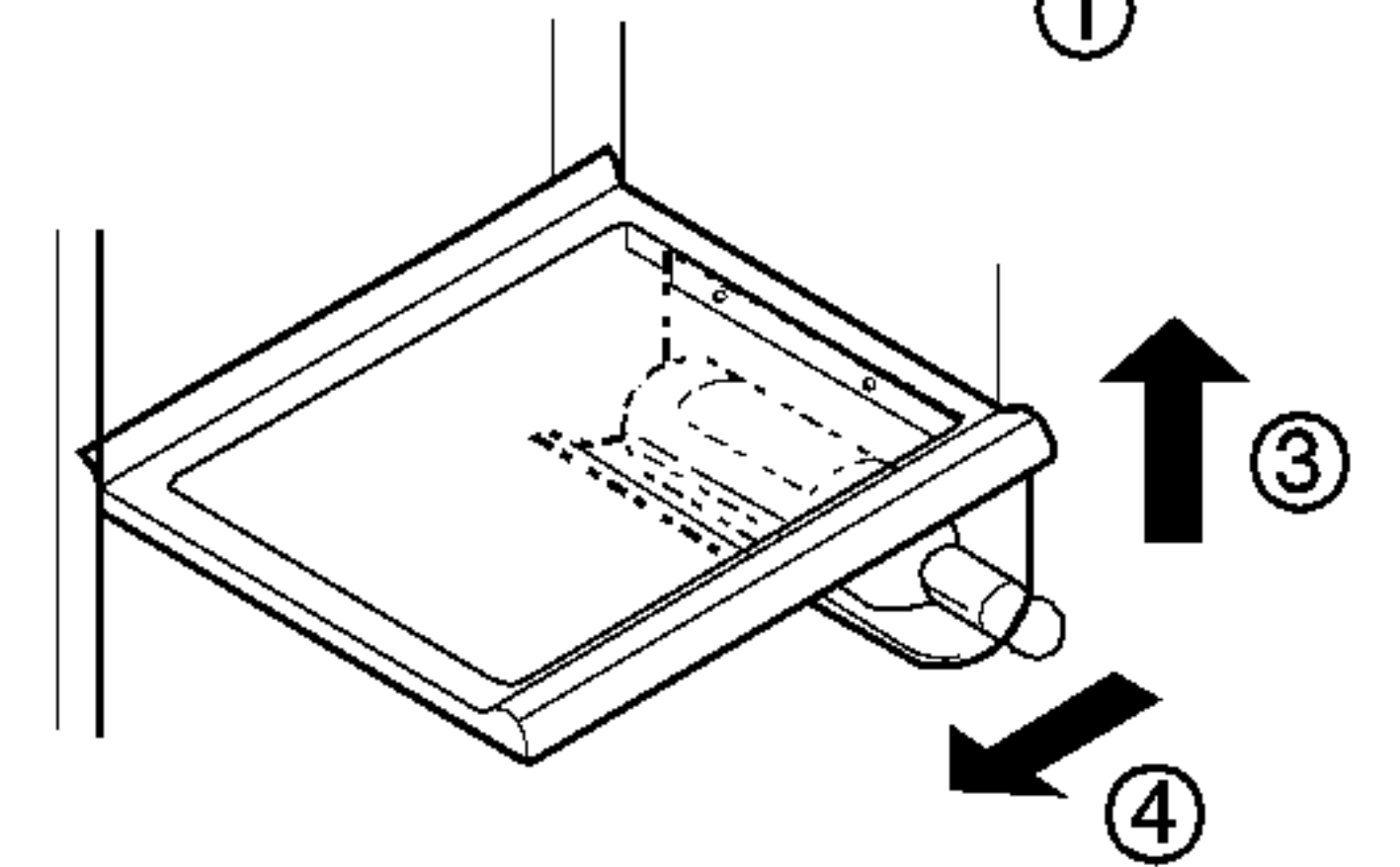
插入置酒架：

將置酒架插入圖 ① 所示之櫃子的固定邊後，再如圖 ② 所示將它向下拉，方法為圖 ① 所示的向上抓住架子本身。



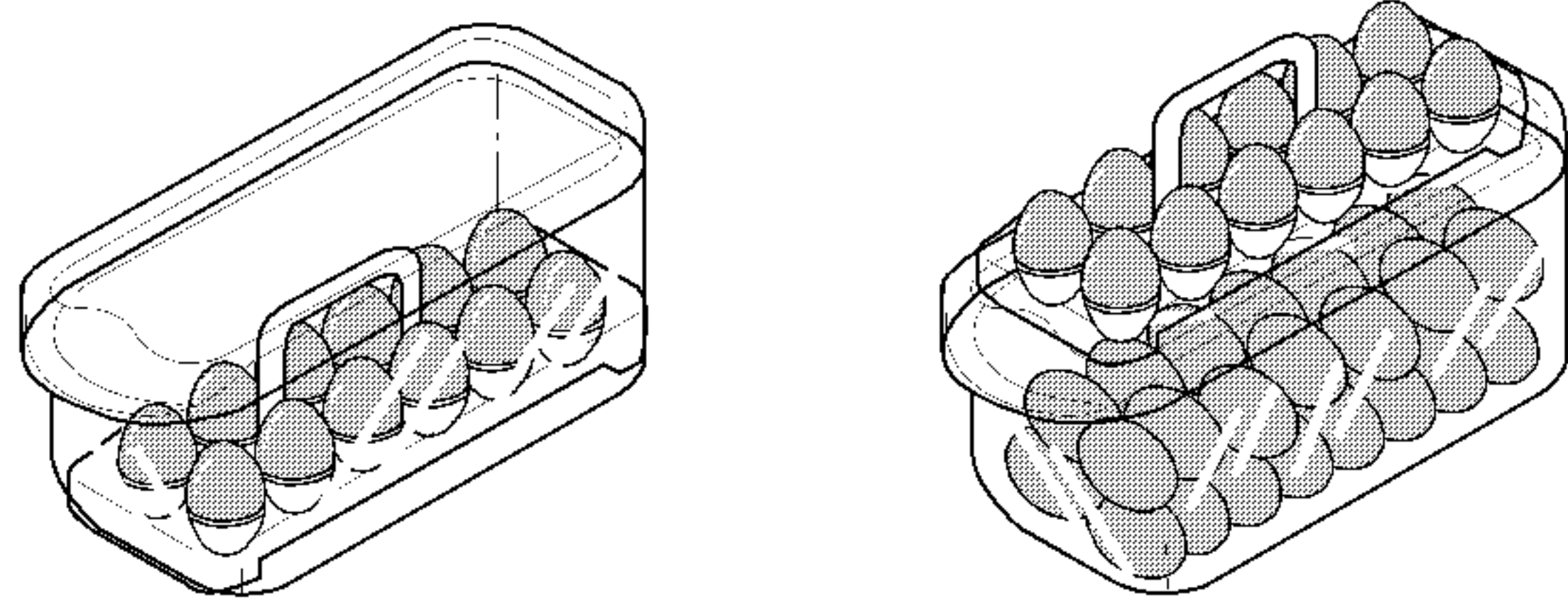
取出置酒架：

抓住架子之後，先如圖 ③ 所示將它向上舉，再如圖 ④ 所示將置酒架向內拉。



蛋盒

可以把蛋盒隨便放到想要放的地方。



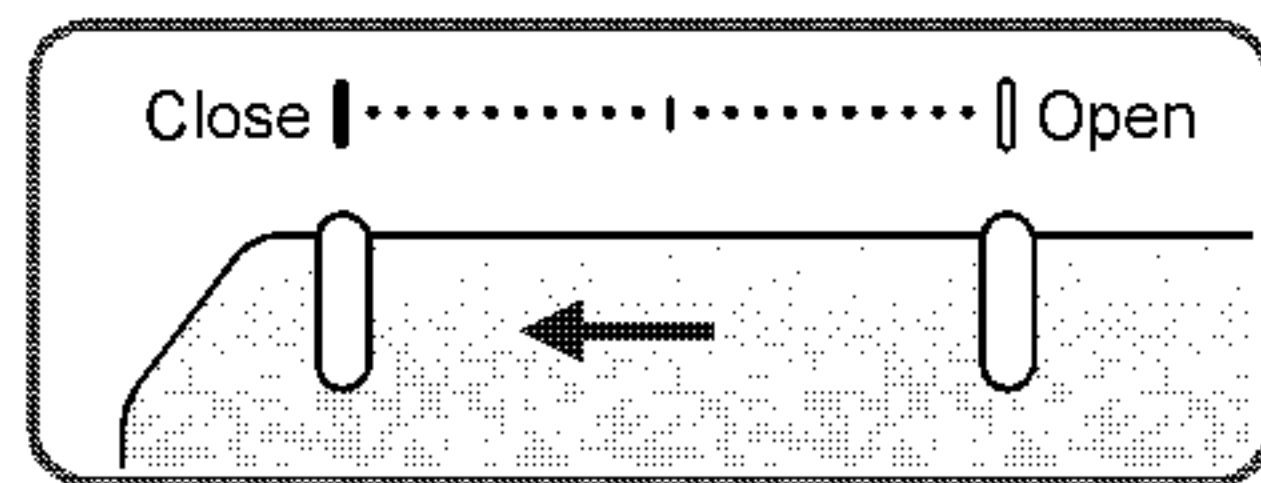
注意

- 千萬不要把蛋盒存放在儲冰盒中。它會破裂。
- 千萬不要把蛋盒存放在冷凍室或保鮮室中。

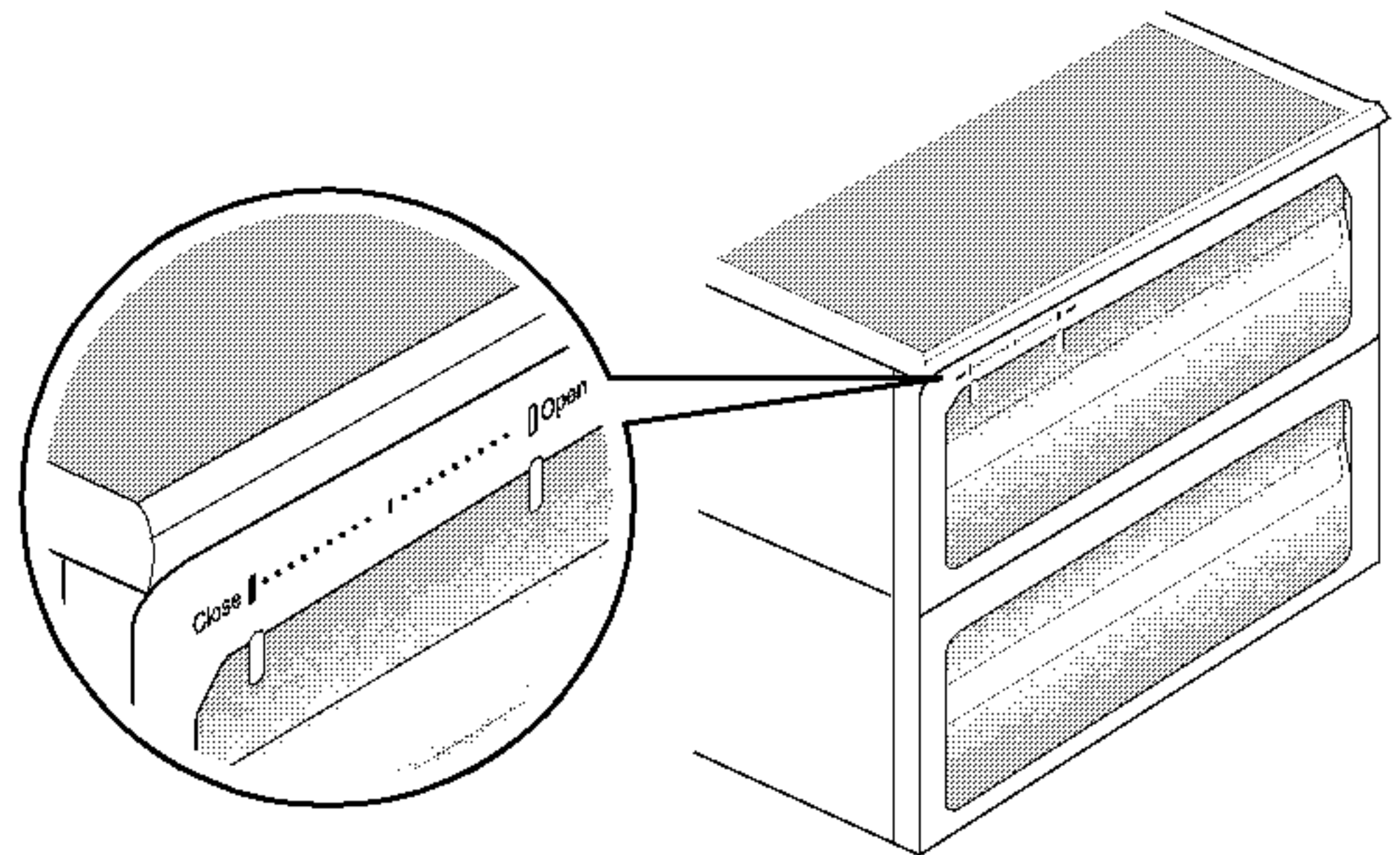
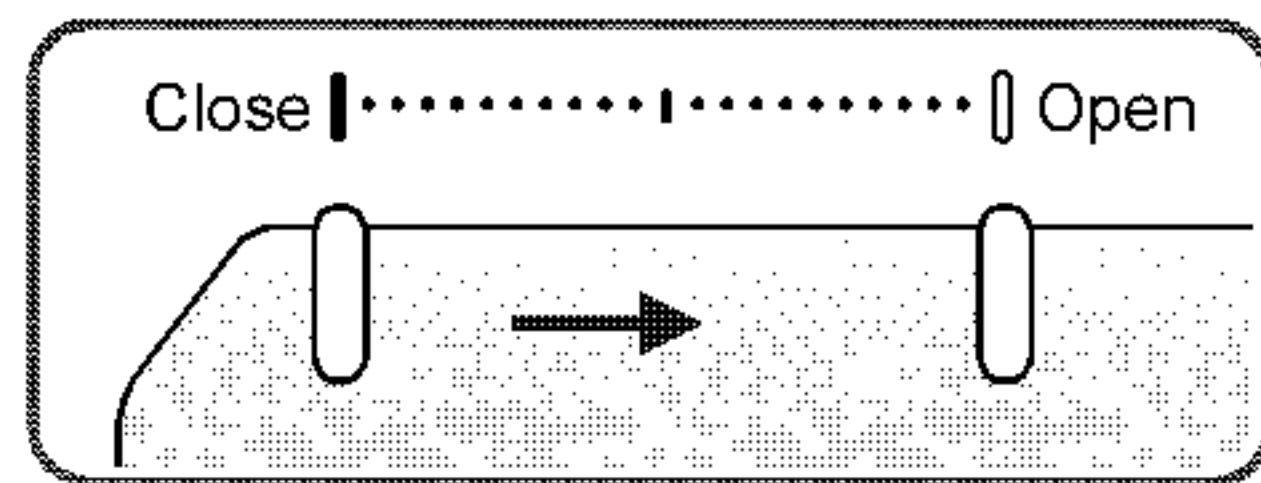
蔬菜儲存室的濕度控制

儲存蔬菜或水果時，通過將濕度控制開關調節至左/右可以控制濕度。

高濕度

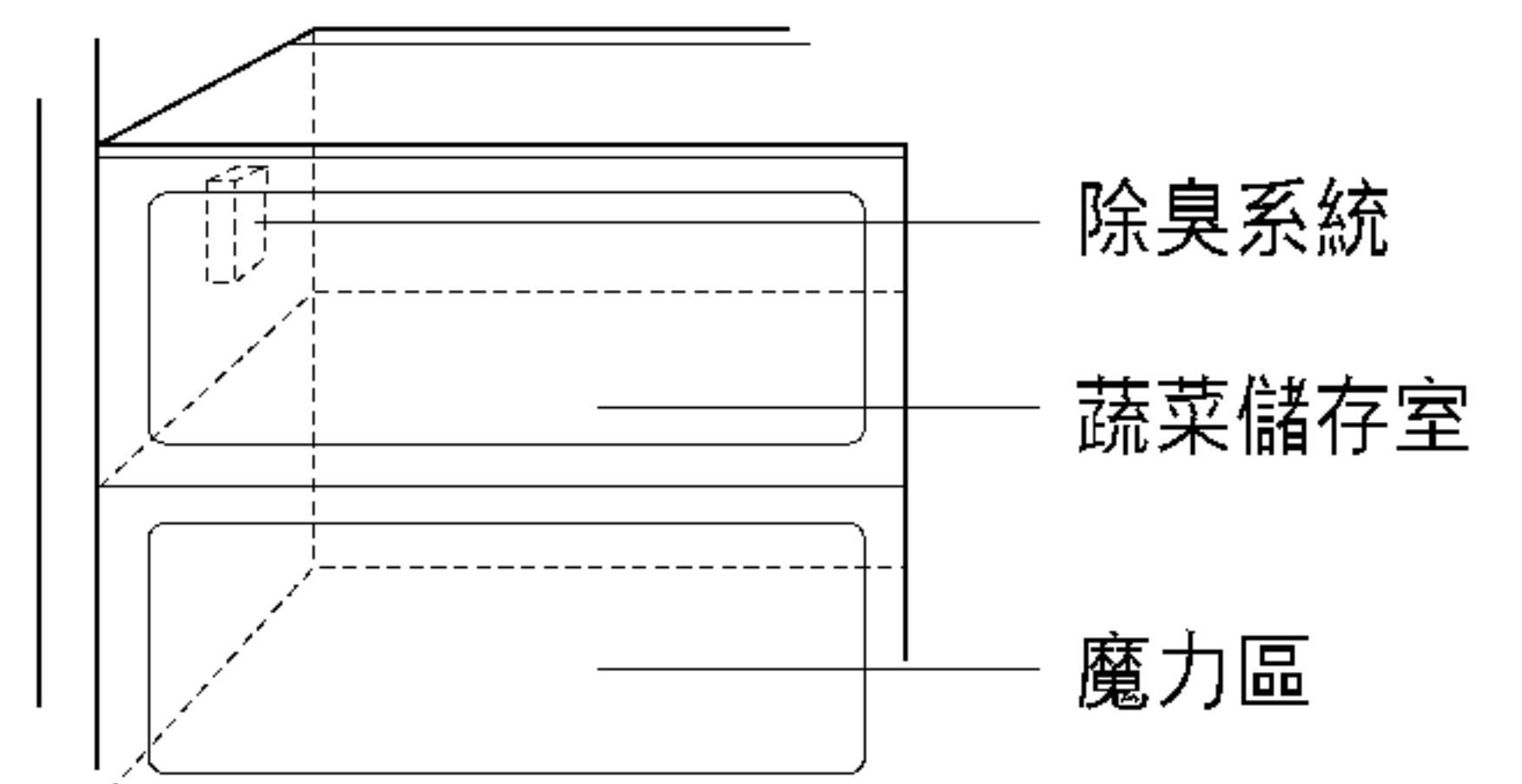


低濕度



除臭器 (僅適用於某些型號)

本系統使用光觸媒可以有效地吸收強烈的氣味。本系統不會對儲存的食物產生任何影響。

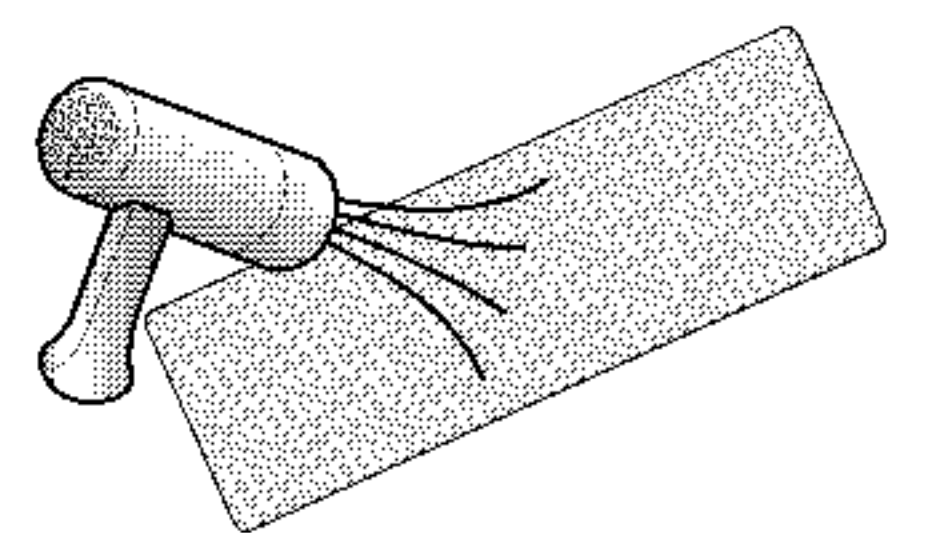
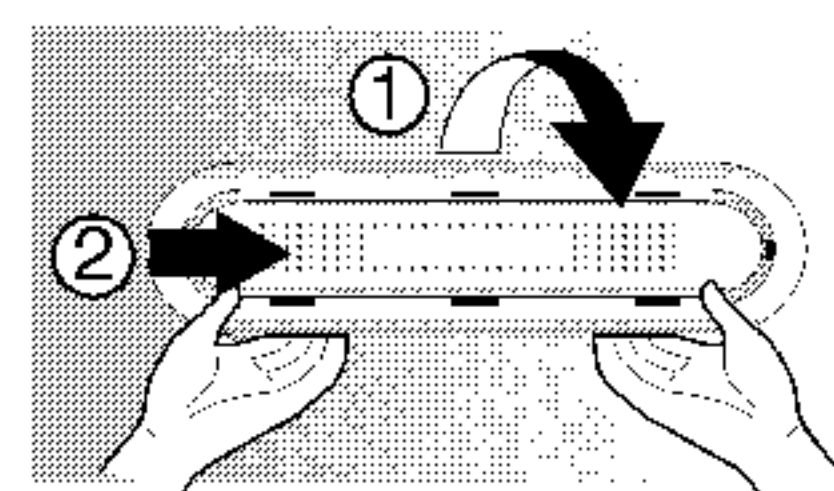


奈米碳除臭系統 (只適用於可使用奈米碳的機型)

請將除臭片的右邊向前拉①，然後將整個除臭片向右移動拿出②。

重複使用除臭片的方式

在使用吹風機將除臭片吹乾之後便可以重複使用。

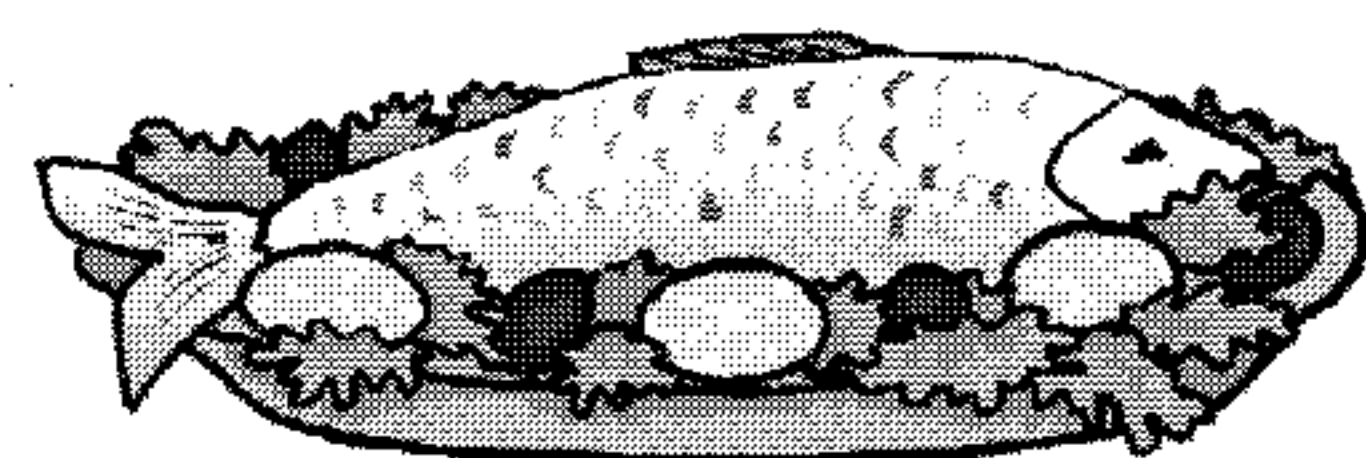


如何使用除臭系統

- 因為除臭器已經安裝在冷藏室的冷氣進氣管上，不需要在單獨安裝。
- 請使用密封的容器存放有辛辣氣味的食物。氣味就會被存放在一起的其他食物吸收。

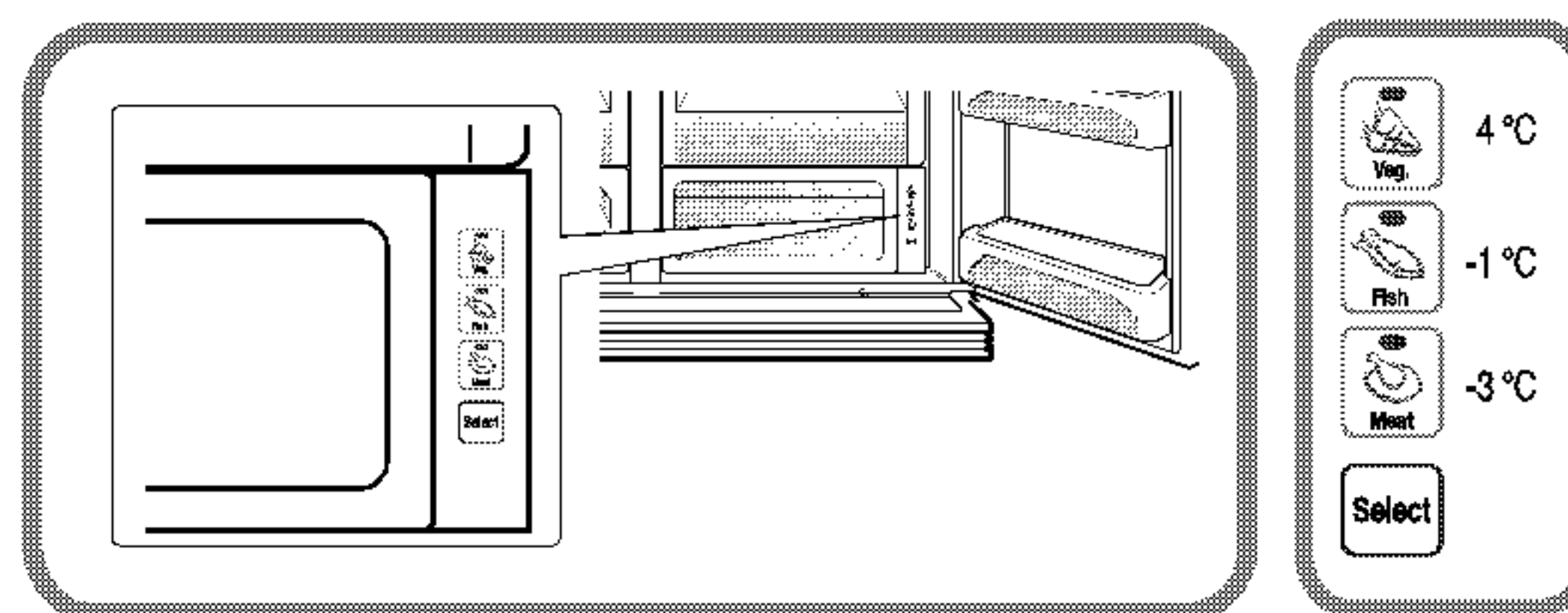
魔力區溫度轉換處

按此按鈕，儲存蔬菜，水果或其他種類的食物如要解凍的肉類，生魚等。



魔力區的溫度轉換

您可以根據儲存的食物的種類選擇最佳溫度範圍。



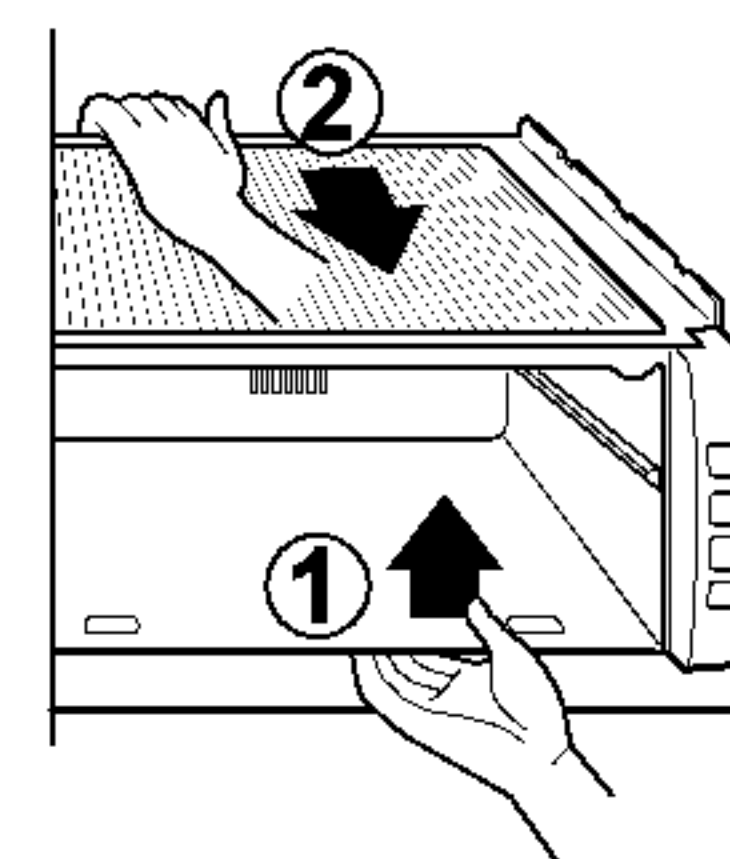
- 有3檔溫度可供選擇。根據儲存的食物的種類，可以把蔬菜/水果和需要保持濕度的冷藏食物以及肉類/魚保存的更新鮮。

- 在把魔力區用作肉類儲藏室時，儲存的蔬菜或水果可能會被冷凍。
- 在把魔力區用作肉類儲藏室時，保存的肉類或魚可能會變質，因此肉類或魚應儲存在冷凍室。
- 如果打開冷藏室的門，選擇狀態的燈會打開，如果關上門，燈就會熄滅。
- 每當按“選擇”按鈕，(蔬菜/水果) > (冷藏時保持濕度) > (肉類) 就會不斷重複。

魔力區

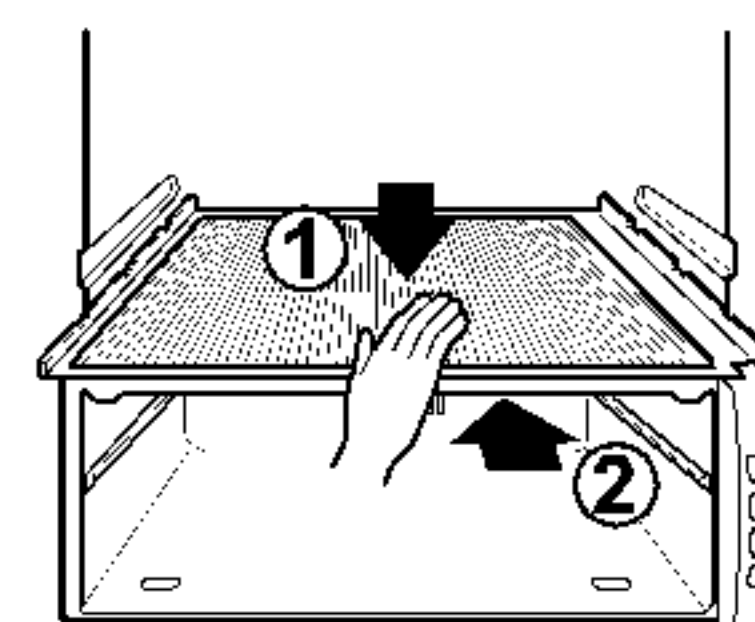
要拆掉魔力區

- 第一次拆掉蔬菜抽屜時。
- 在抬起魔力區盒子(①)之後，伸到裏面向外拉(②)。



安裝魔力區時

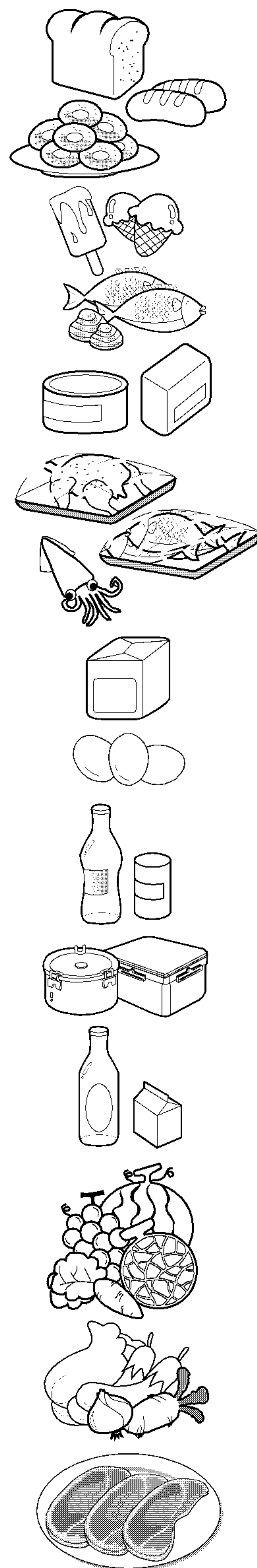
- 把魔力區盒子對準邊(①)，然後輕輕向裏推。
- 強制安裝時會損壞連接部分。



食物的位置

(參照部件的名稱)

- 酒瓶架** 存放葡萄酒
- 零食抽屜** 存放各類小食物如麵包， 零食等。
- 冷凍室擱板** 存放各類冷凍食物如肉， 魚， 冰淇淋， 冷凍零食等等。
- 冷凍室門擱架**
 - 存放小包裝冷凍食物。
 - 因為開門會使溫度升高。所以象冰淇淋等食物不要存放太長時間。
- 冷凍室抽屜**
 - 存放用薄膜包裝後的肉， 魚， 雞等。
 - 存放干貨。
- 奶製品存放處** 存放奶製品象黃油， 奶酪等等。
- 蛋盒** 請把蛋盒子放在適當的位置。
- 保鮮室** 存放經常需要的食物如飲料等等。
- 冷藏室擱板** 存放小菜時， 使其與其他食物保持適當距離。
- 冷藏室門擱架** 存放小包裝的食物或飲料如牛奶， 果汁， 啤酒等等。
- 蔬菜抽屜** 存放蔬菜或水果。
- 蔬菜抽屜/
肉類抽屜轉換空間** 根據需要設定轉換開關後可以存放蔬菜， 水果， 解凍的肉和生魚等等。
在存放食物前一定要檢查轉換開關的設定。



儲存食物

- 將新鮮的食物存放在保鮮室中。
如何冷凍和解凍食物是保持其新鮮和風味的重要因素。
- 不要在低溫下保存容易變質的食物，如香蕉，檸檬等等。
- 在存放前讓熱的食物先冷卻，存放熱的食物會使其他食物變質，而且增加電力消耗。
- 儲存食物時，用薄膜蓋起來或放在有蓋子的容器裡。這樣可以防止水汽的蒸發，幫助保持食物的風味和營養。
- 不要讓食物堵塞通風口。冷空氣的平穩流通可以使電冰箱溫度保持平衡。
- 電冰箱的門不要開啓太頻繁。開門會使熱氣進入電冰箱，導致溫度升高。
- 千萬不要在門擱架上存放太多的食物，因為它們可能會頂著內架，使門無法完全關閉。

冷凍室

- 不要將瓶子存放在冷凍室-冷凍時會破裂。
- 不要冷凍已解凍的食物。這樣會使食物失去風味和營養。
- 長期儲存象冰淇淋之類的食物時，請把它們放在冷凍室的擱板上，而不是門擱架上。
- 請勿以濕手觸摸冷凍的食品或容器（尤其是金屬製），勿將玻璃產品放置於冰庫內。
- 因為這些情況可能會使您凍傷，當容器內部凍結時很容易破裂，對人體造成傷害。

冷藏室

- 避免將非常潮濕的食物放在冷藏時的頂部擱板上。因直接接觸冷空氣會使其凍結。
- 在放入電冰箱前，將食物清洗。蔬菜和水果應清洗和擦乾，包裝的食物也應擦淨，以防止附近的食物變質。
- 在儲藏架或盒子裡存放雞蛋時，應保證它們是新鮮的，而且應放在上方的位置，以使其長時間保持其新鮮。

注意

- 如果把電冰箱放在濕熱的地方，門的頻繁開啓和儲存大量的蔬菜會形成露水，但不影響電冰箱的性能。用揩布小心地擦去露水。

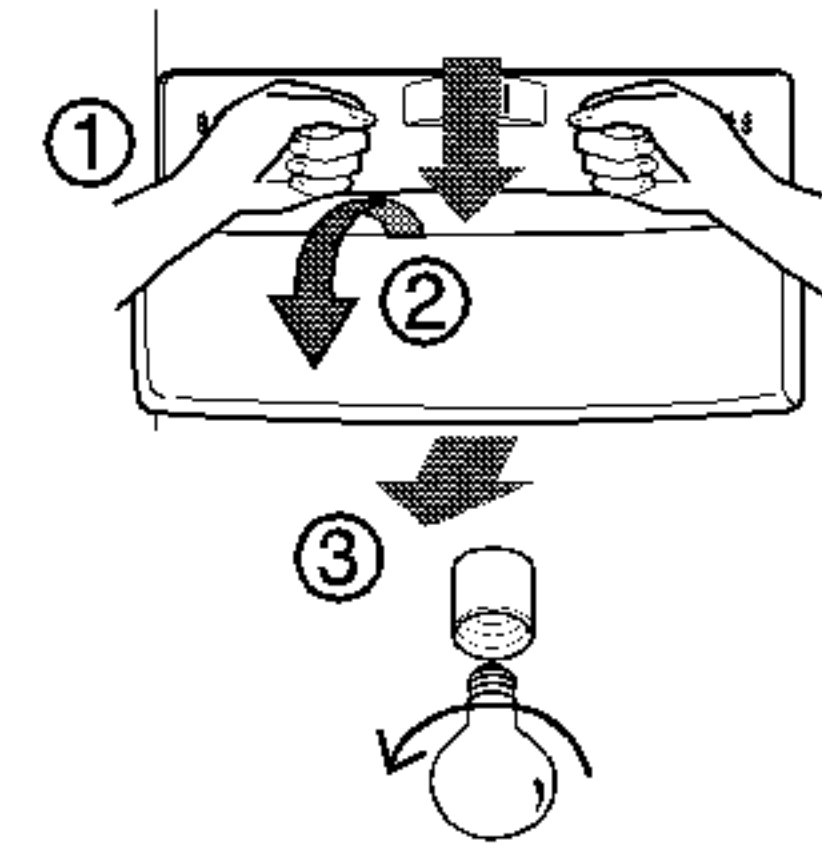
如何拆除部件

注意

- 拆除時的順序與安裝時的順序相反。
在拆除和安裝之前必需拔掉電源插頭。
千萬不要使用過大的力量拆除部件。這樣會損壞部件。

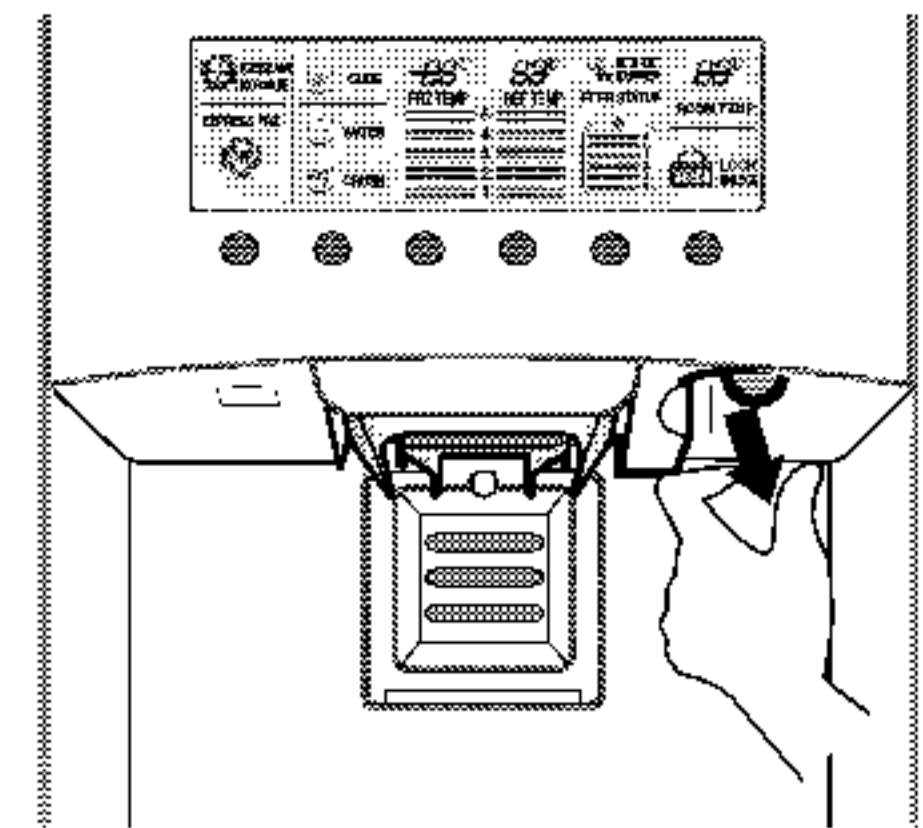
冷凍室燈

輕輕敲著①向外拉③分開燈，然後旋動燈的蓋子②。順時針旋動燈泡。電冰箱最大可使用40W的燈泡，可以在售後服務中心購買。



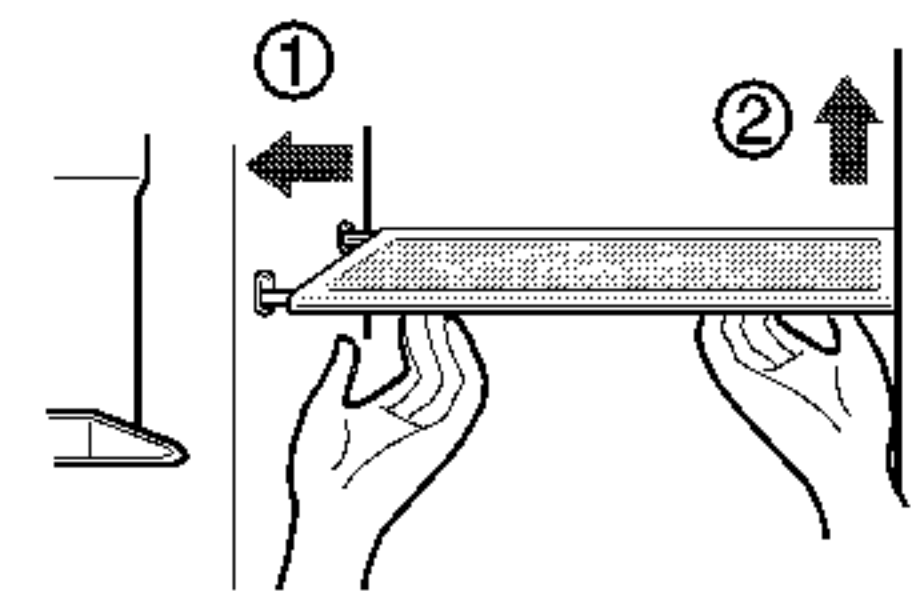
分配器燈

向外拉分開燈泡，然後拆掉燈泡。電冰箱使用的燈泡最大為15W，可以在售後服務中心購買。



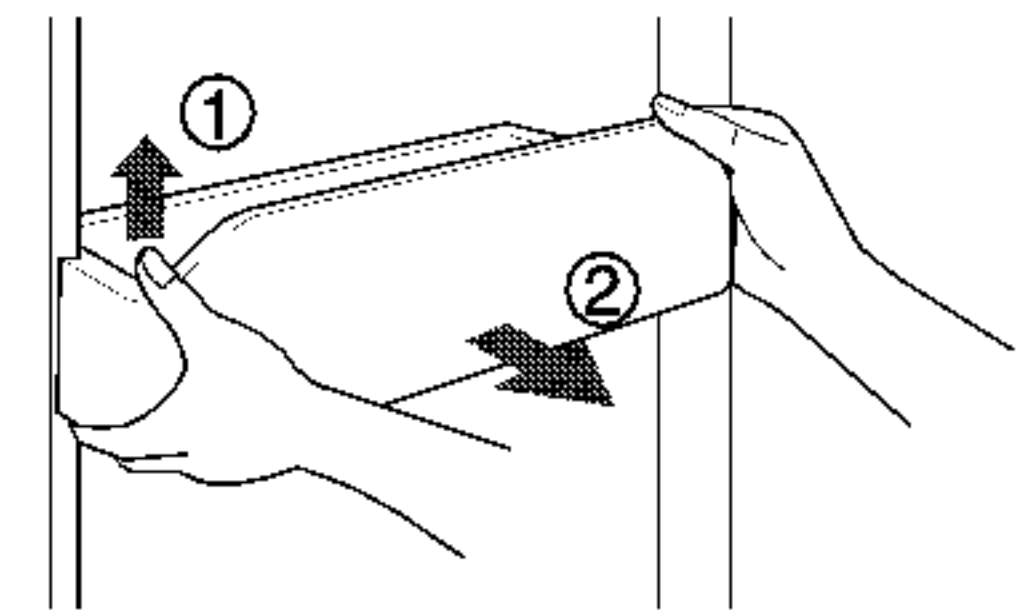
冷凍室擱板

要拆掉擱板，將擱板的左側抬起一點，推向①的方向，將擱板的右側向②的方向抬起，然後就可以取出。



門擱架和支撐

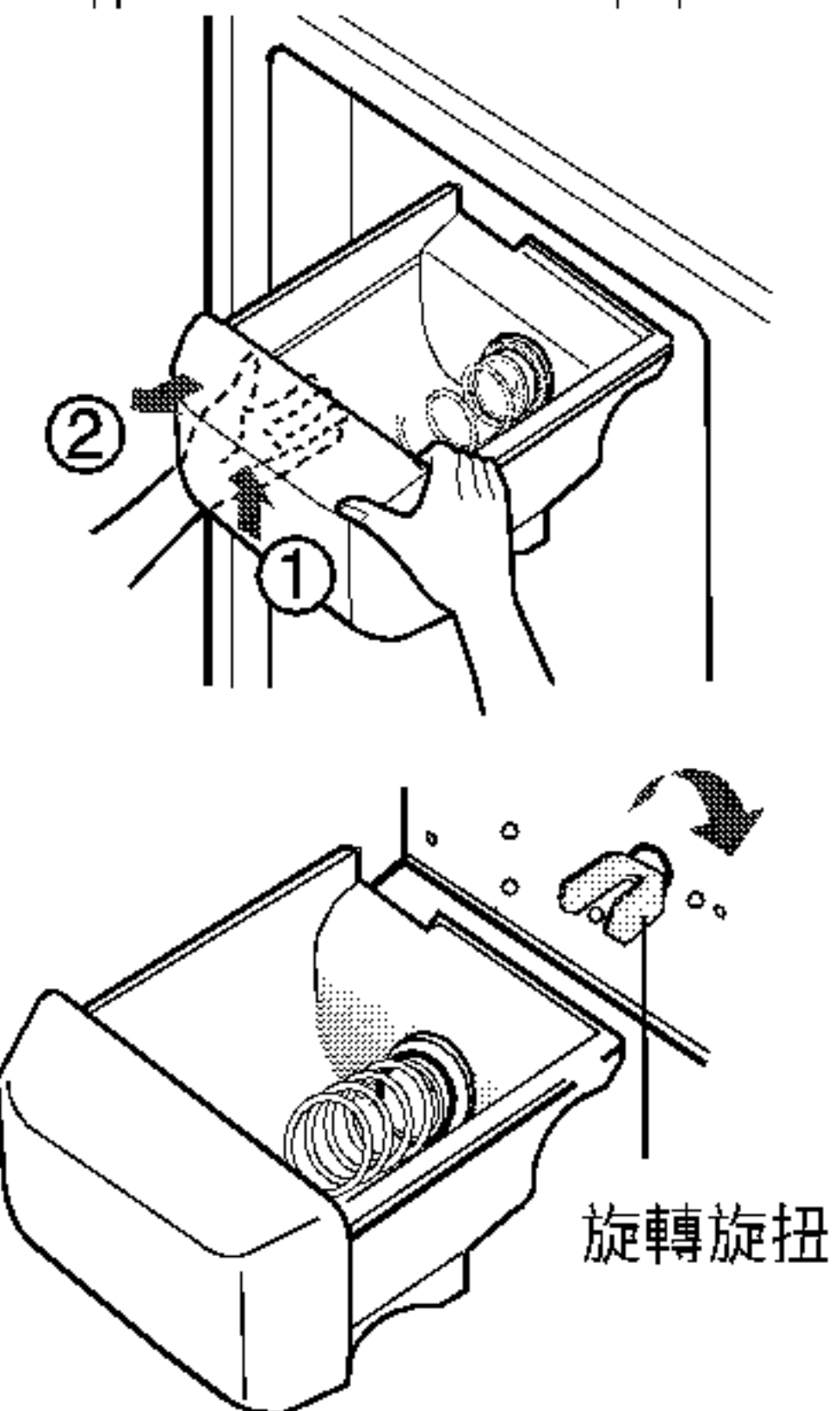
握住擱架的兩邊向①的方向抬起門擱架，然後向②的方向拉。



儲冰盒

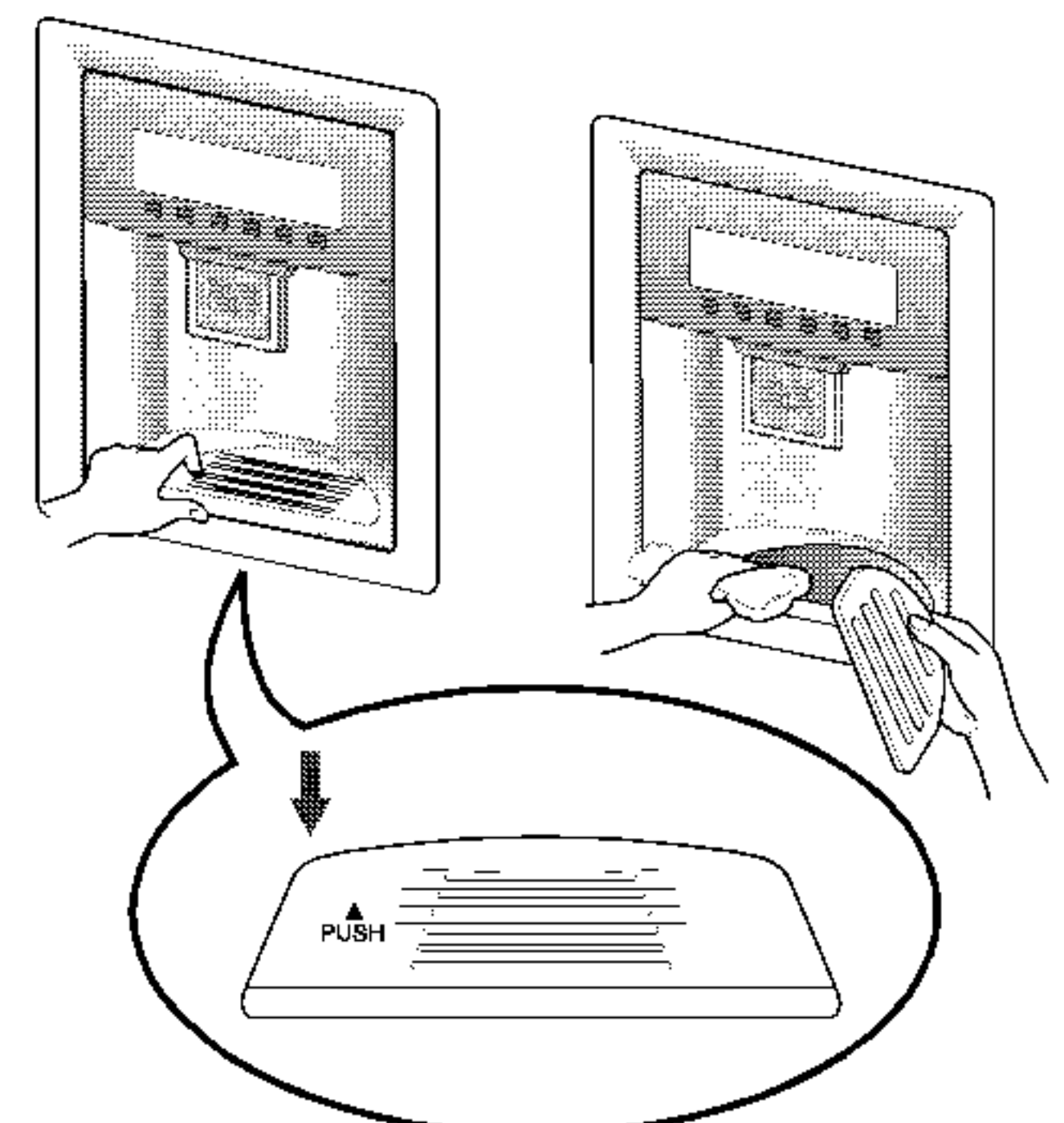
如右圖所示，握住儲冰盒輕輕抬起②向外拉①。

- 除非需要，建議不要拆掉儲冰盒。
- 拆除儲冰盒時一定要用雙手，以防止其落到地板上。
- 如果儲冰盒沒有安裝好，輕輕地旋動旋轉設施。



分配器使用後

集水器沒有自我排水功能。所以應予以清洗。按住集水器蓋子的左側拆掉蓋子，用布擦干。向右按圖中所標識的點，拆掉集水器蓋子。



冷藏室的燈

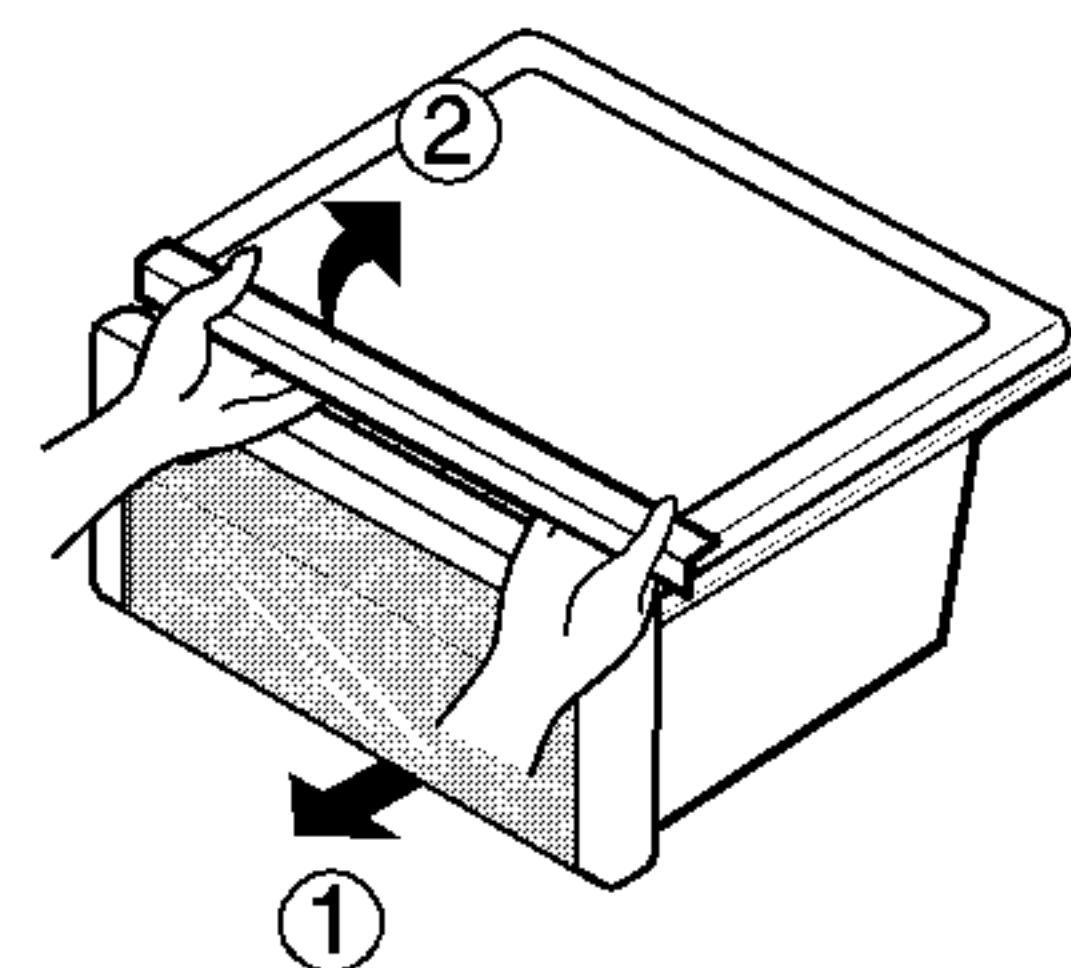
要拆掉燈的蓋子，向前按燈蓋下面的凸出部份，然後將燈蓋拉出來。順時針旋轉燈泡。最大可使用40W的燈泡，可以在售後服務中心購買。

注意

- 在拆除蔬菜儲存室，零食抽屜和保鮮室蓋子時，一定要拆掉電冰箱門上的部件。

蔬菜儲存室蓋子

- 要拆掉蔬菜儲存室，將蔬菜儲存室向前拉一點兒①，如圖所示，抬起蔬菜儲存室蓋子的前部②，就可將其取出。



一般信息

休假期間

在一般的長期休假中，您將發現最好還是讓冰箱照常工作。將可冷凍的物品放入冷凍室以延長保存期。

不想讓其運行時，取出所有的食物，切斷電源，徹底清洗電冰箱內部，讓每個門都開著，以防止形成臭味。

停電

大部分情況下，一個小時或兩個小時的停電不會影響電冰箱的溫度。

但是，在停電期間，您應減少打開電冰箱的門的次數。

如果搬家

拆掉或擰緊電冰箱內所有松掉的部件。為避免損壞高度調節螺釘，把它們旋入基座內。

抗冷凝管

電冰箱的外壁有時可能會較熱，特別是剛安裝好之後。

不要驚慌。這是由於防冷凝管的原因，它把電冰箱內的抽出以防止電冰箱的外壁“發汗”。

清洗

保持電冰箱的清潔，防止產生異味是很重要的

應立即擦掉溢出的食物，如果不擦掉，它就會酸化，腐蝕塑料的表面。

外表

用微溫的中性肥皂液或洗滌劑清洗耐用家電產品電冰箱。

用乾淨的濕布擦，然後再擦乾。

內部

建議定期清洗。用碳酸氫鈉洗液或中性洗滌劑和溫水清洗所有空間。漂洗和擦乾。

清洗後

請確認電源線沒有被損壞，電源插頭沒有過熱，電源插頭插在電源插座上。

警告

清洗電氣部件(如燈泡，開關，控制器等)的週邊前，一定要從牆上的插座中拔掉電源線。

用海綿或布擦去剩餘的濕氣，以防止水或液體進入電氣部件而導致觸電。

千萬不要用金屬擦板，刷子，粗糙的磨料清洗劑，強鹼洗滌劑，易燃或有毒清洗液來清洗電冰箱的表面。

不要用濕的手觸摸冷凍的表面，因為濕的物體會粘附在極冷的表面上。

發現並解決問題

在尋求售後服務之前，請閱讀此清單。這樣可以節省時間和開支。
本清單包括了經常發生的問題，但這都不是因為電冰箱的工藝和材料有缺陷而造成的結果。

問題	可能的原因	解決辦法
電冰箱的工作狀況		
電冰箱壓縮極不工作。	電冰箱控制器關閉。	設置電冰箱控制器。參見控制器設置。
	電冰箱處於除霜過程。	這對全自動除霜電冰箱來說是正常的。除霜過程會定期進行。
	插座上的插頭松開了。	確保插頭緊緊地插在插座上。
	斷電。檢查屋內的燈。	請求當地電力公司的服務。
電冰箱工作太頻繁或時間太長	電冰箱比您以前的大。	這是正常的。更大，更高效的電冰箱在這些條件下工作時間更長。
	房間內或外部天氣很熱。	在這樣的環境下，電冰箱工作時間更長是正常的。
	電冰箱近期有一段時間沒有使用。	電冰箱需要幾個小時才能完全冷卻下來。
	近期可能儲藏過大量熱的或燙的食物。	熱的食物會導致電冰箱需要工作更長的時間才能達到設定的溫度。
	電冰箱的門開得過于頻繁或時間過長。	熱空氣進入電冰箱會導致它工作更長的時間。減少開門的頻度。
	冷藏室或冷凍室的門可能微開著。	檢查電冰箱是否放置平穩。 把食物和容器從門上取走。參見問題部份。門的開/關。
	電冰箱控制器設置過冷。	把電冰箱控制器設置到較熱的水平，直至電冰箱的溫度令您滿意。
	冷藏室或冷凍室墊圈髒了，舊了，破碎了，或大小嚴重不符。	清潔或更換墊圈。門墊圈的泄漏會導致電冰箱要工作更長時間才能保持設定的溫度。
	自動調溫器使電冰箱處於恆溫狀態。	這是正常的。電冰箱時而工作，時而停下來，以保持恆溫。

問題	可能的原因	解決辦法
電冰箱壓縮極不工作。	自動調溫器使電冰箱保持恆溫。	這是正常的。電冰箱時而工作，時而停下來，以保持恆溫。
溫度太冷		
冷凍室的溫度太冷，但冷藏室的溫度正常。	冷凍室控制器設置太冷。	把冷藏室控制器設定到更冷的水平。
冷藏室的溫度太冷，而冷凍室的溫度正常。	冷藏室控制器設置太冷。	把冷藏室控制器設定到更暖的水平。
儲藏在抽屜中的食物結凍了。	冷藏室控制器設置太冷。	參見上述解決辦法。
儲藏在肉類抽屜肉類結凍了。	肉類儲藏溫度應剛低于水的冰點 (32F, 0°C)，以達到最長保鮮時間。	由于肉類含有水份，形成冰霜是正常的。
溫度太熱		
冷藏室和冷凍室的溫度太熱。	冷凍室控制器設置太熱。	把冷凍室或冷藏室控制器設定到更冷的水平，直到冷凍室或冷藏室的溫度令您滿意。
	冷藏室控制器設置太熱。 冷藏室控制器的設置會對冷凍室的溫度產生一定的影響。	把冷凍室或冷藏室控制器設定到更冷的水平，直到冷凍室或冷藏室的溫度令您滿意。
	開門過于頻繁或時間過長。	當門打開時，暖空氣就進入冷藏室或冷凍室。減少開門頻度。
	門微開著。	關緊門。
	近期可能儲藏了大量熱的或燙的食物。	一直等到冷藏室或冷凍室達到所選擇的溫度。
	電冰箱近期有一段時間沒有使用。	電冰箱需要幾個小時才能完全冷卻下來。
冷藏室的溫度太熱但冷凍室的溫度正常。	冷藏室控制器設置太熱。	把冷凍室控制器設定到更暖的水平，直到冷凍室的溫度令您滿意。

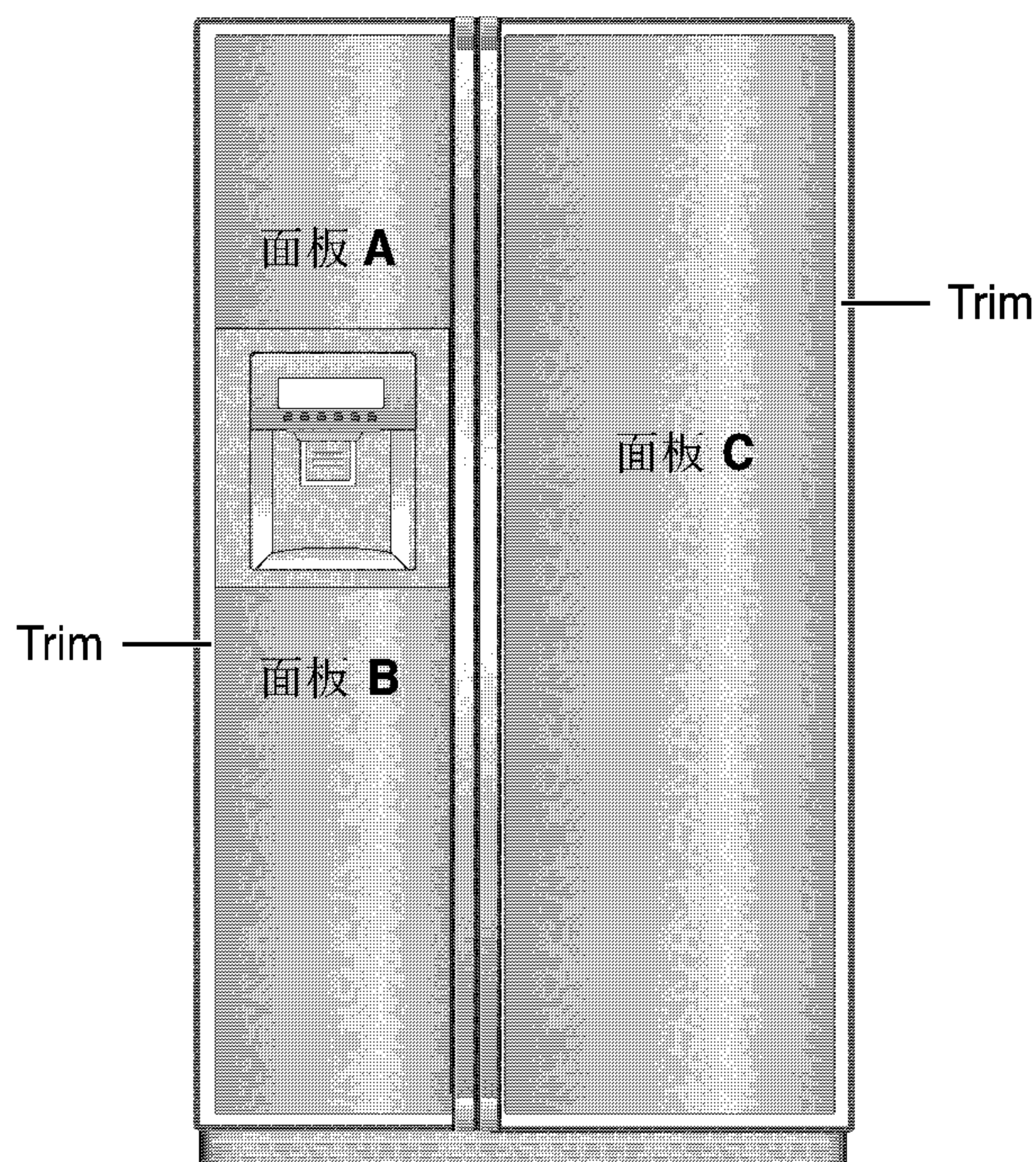
問題	可能的原因	解決辦法
聲音與噪音		
電冰箱工作時聲音很大。	現今的電冰箱已增加了儲藏能力，並能保持更平穩的溫度。	聲音有點大是正常的。
壓縮極啓動時聲音很大。	工作過程開始時，電冰箱會在高壓下運行。	這是正常的。電冰箱持續工作後聲音會變小。
振動或卡嗒卡嗒的噪音	地板不平或不牢固。 輕微移動電冰箱時，電冰箱在地板上晃動。	確保地板水平而且堅固，並能完全支撐電冰箱。
	放在電冰箱上部的物品振動。	拿掉物品。
	電冰箱內擱架上的盤子振動。	盤子輕微振動是正常的。 輕輕移動盤子。確保電冰箱水平而且牢固地放置在地板上。
	電冰箱與牆或櫥櫃相接觸。	移動電冰箱，讓它不要與牆或櫥櫃接觸。
電冰箱內部有水分/ 濕氣/冰		
電冰箱內壁上有濕氣積聚。	天氣熱和潮濕會增加結霜和內部出水的可能性。	這是正常的。
	門微開著。	參見問題部分門的開/關。
	開門過于頻繁或時間過長。	減少開門頻度。
電冰箱外部有水分/ 濕氣/冰		
電冰箱的外部或門之間有濕氣形成。	天氣潮濕。	在潮濕天氣下這是正常的。 天氣濕度減低時，濕氣應該會消失。
	門微開著，使電冰箱內的冷空氣與外部的暖空氣相遇。	這時，把門關緊。

問題	可能的原因	解決辦法
電冰箱內有異味	電冰箱內部需要清潔。	用海綿，溫水和蘇打水清潔內部。
	電冰箱內有味道很濃的食物。	完全包裝好食物。
	一些容器和包裝材料會產生氣味。	使用其他的容器或其他品牌的包裝材料。
門/抽屜的開/關		
門沒有關緊。	食物包引起門開著。	移動使門無法關上的食物包。
門沒有關緊。	關門太重，引起其他門有些打開。	輕輕地關上兩扇門。
	電冰箱沒有放平。輕輕移動時電冰箱會在地板上晃動。	調節螺旋以調整高度。
	地板不平或不堅固。輕輕移動時電冰箱會在地板上晃動。	確保地板平整並能完全支撐電冰箱。讓木匠修復下陷或不平的地板。
	電冰箱碰到了牆或櫥櫃。	移動電冰箱。
抽屜很難拉動。	食物碰到抽屜上部的擱架。	在抽屜內少放一些食物。
	抽屜的滑軌髒了。	清潔抽屜和滑軌。
分配器		
冰無法從分配器中出來	儲冰盒空了。	第一部分供給的冰進入儲冰盒後，分配器應該會出冰。
	冷凍室溫度設置太熱。	把冷凍室控制器調到更高的設置，使其能制冰。第一部分供給的冰制成後，分配器應該會出冰。
	家庭水管閥門沒有打開。	打開家庭水管閥門，並讓制冰有充足的時間。制冰後，分配器應該會出冰。
	冷藏室或冷凍室門沒有關上。	確保兩扇門都關緊了。

問題	可能的原因	解決辦法
冰無法從分配器中出來	冰融化後在凍結在螺鑽週圍是由于不常使用，溫度的波動和/或電力中斷。	拆掉儲冰盒，使內容物融化。清洗並擦乾儲冰盒，然後將其安裝在正確的位置上。製做新的冰時，分配器應該運行。
冰分配器被堵塞。	冰塊堵塞在製冰器的曲臂和底座之間。	取出堵塞分配器的冰塊。
	冰塊凍結在了一起。	經常使用分配器，這樣冰塊就不會凍結在一起了。
	分配器使用了買來的或以其他方式製成的冰塊。	分配器只能使用製冰器製成的冰。
水無法從分配器中出來。	家庭水管閥門沒有打開。 參見問題“製冰器不製冰”部分。	打開家庭水管的閥門。
	冷凍室或冷藏室的門沒有關閉。	確認兩個們都關閉了。
水有臭味或異味。	水箱中的水時間太長。	取出和扔掉7杯水，以更新供水。再取出和扔掉7杯水以完全沖洗外水箱。
	電冰箱沒有與冷水管正確連接。	將電冰箱與向廚房水龍頭供水的冷水管連接。
冰落下的聲音	自動製成的冰落到儲冰盒中發出這種聲音是正常的。根據電冰箱的位置不同，聲音的大小會有變化。	
供水的聲音	自動製成的冰落下後，向製冰器供水時發出這種聲音是正常的。	
其他	請詳細閱讀本手冊中的“自動製冰器和分配器”部分。	

當您更換面板時....

當您需要更換面板A, B, C時, 請與我們的服務人員聯絡, 並請您遵循下列的步驟。



1. 請避免損壞面板, 如有損壞, 可能會造成人員受傷。
2. 如使用玻璃材質為面板時, 需使用強玻璃。
如使用一般的玻璃, 可能會破裂導致人員受傷。
3. 面板A, B, C的重量需少於15kg如果超過會使負重力降低, 導致面板下滑等情況。

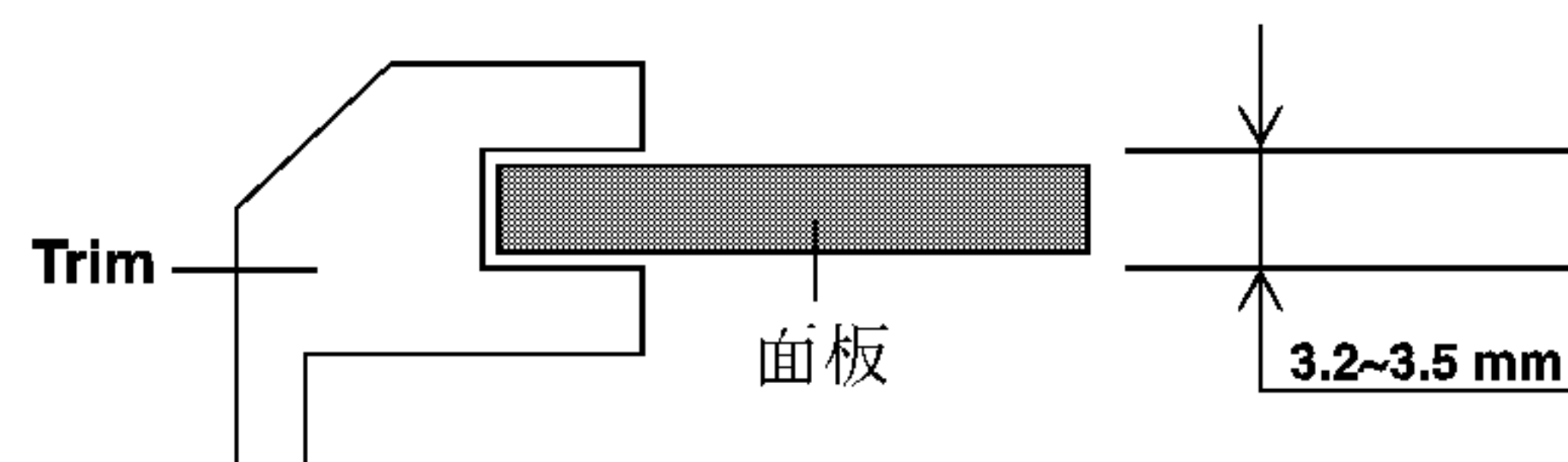
4. 面板的厚度約3.2~3.5。

5. 面板大小(寬×長)。

面板(A): 349.5mm×483.5mm

面板(B): 349.5mm×790.5mm

面板(C): 465.5mm×1673.5mm

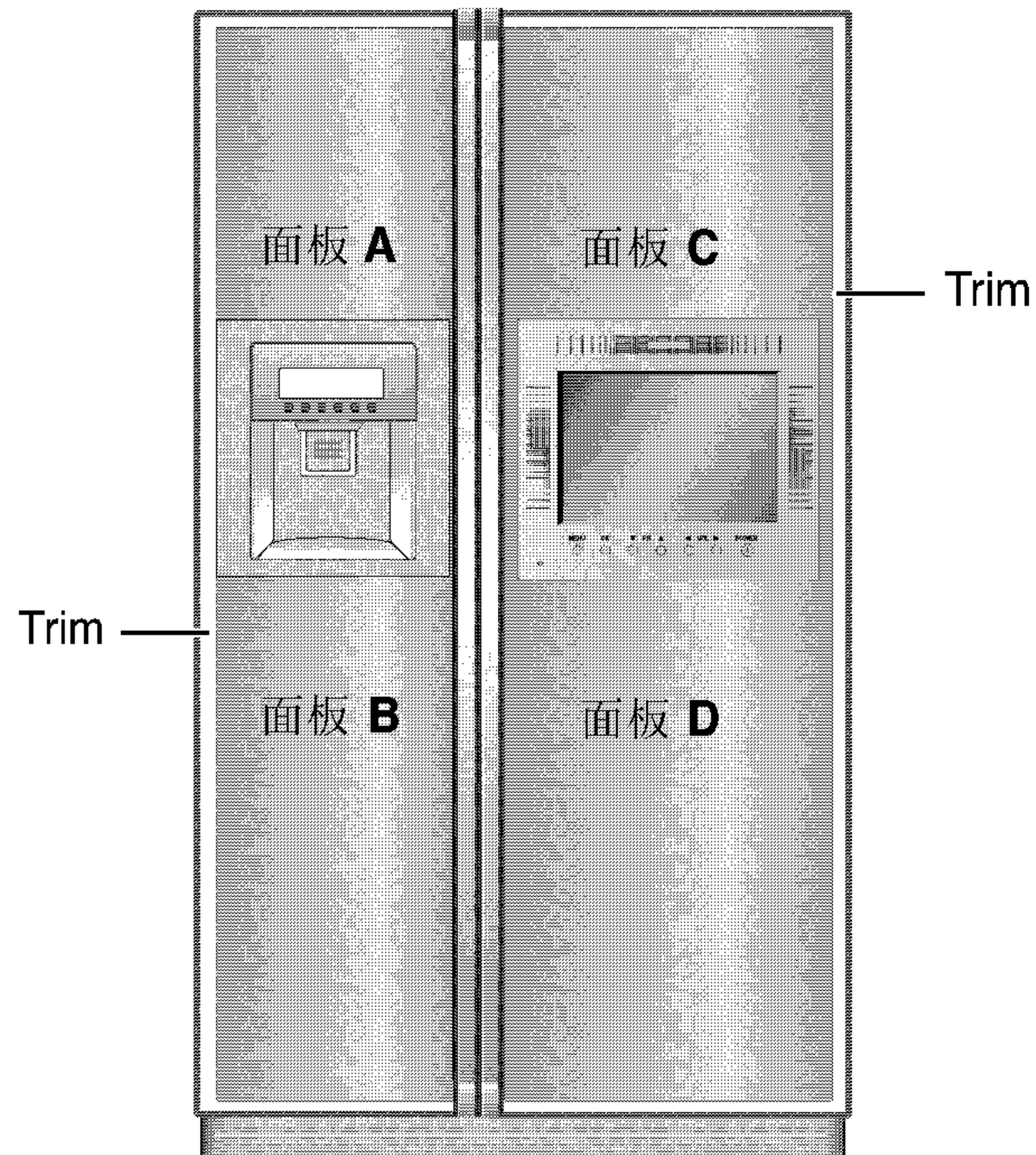


注意

當您更換玻璃門時, 前門的玻璃有可能會破裂導致人員受傷。請小心處理。

當您更換面板時....

當您需要更換面板A, B, C, D時, 請與我們的服務人員聯絡, 並請您遵循下列的步驟。



1. 請避免損壞面板, 如有損壞, 可能會造成人員受傷。
2. 如使用玻璃材質為面板時, 需使用強玻璃。
如使用一般的玻璃, 可能會破裂導致人員受傷。
3. 面板A, B, C, D的重量需少於15kg如果超過會使負重力降低, 導致面板下滑等情況。

4. 面板的厚度約3.2~3.5。

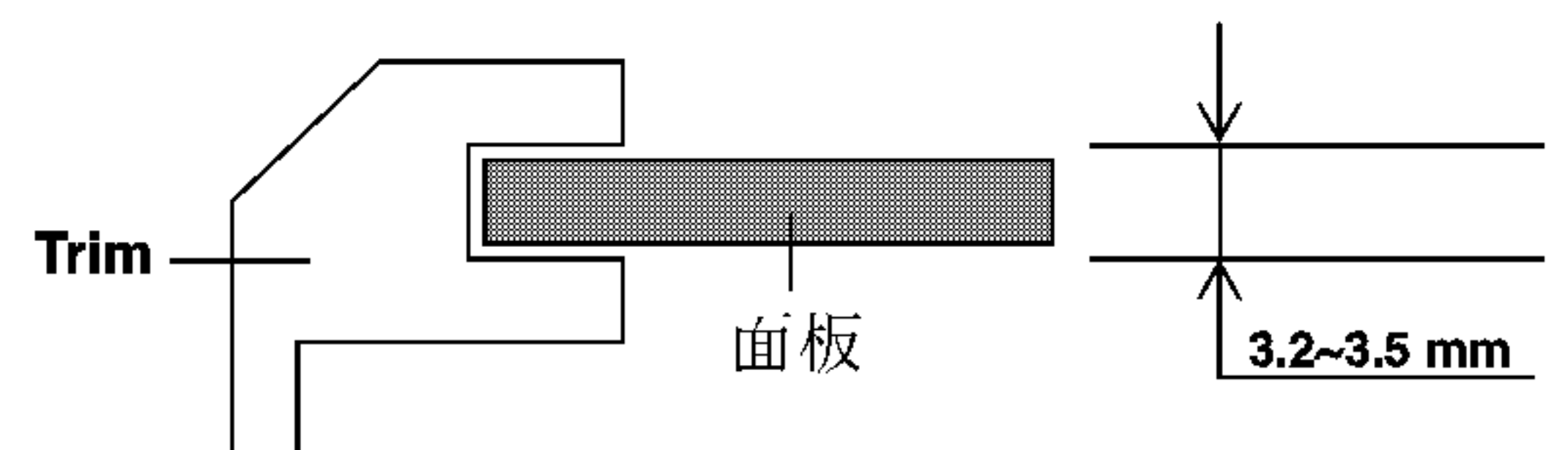
5. 面板大小(寬×長)。

面板(A): 349.5mm×483.5mm

面板(B): 349.5mm×790.5mm

面板(C): 465.5mm×484mm

面板(D): 465.5mm×790.5mm



注意

當您更換玻璃門時, 前門的玻璃有可能會破裂導致人員受傷。請小心處理。