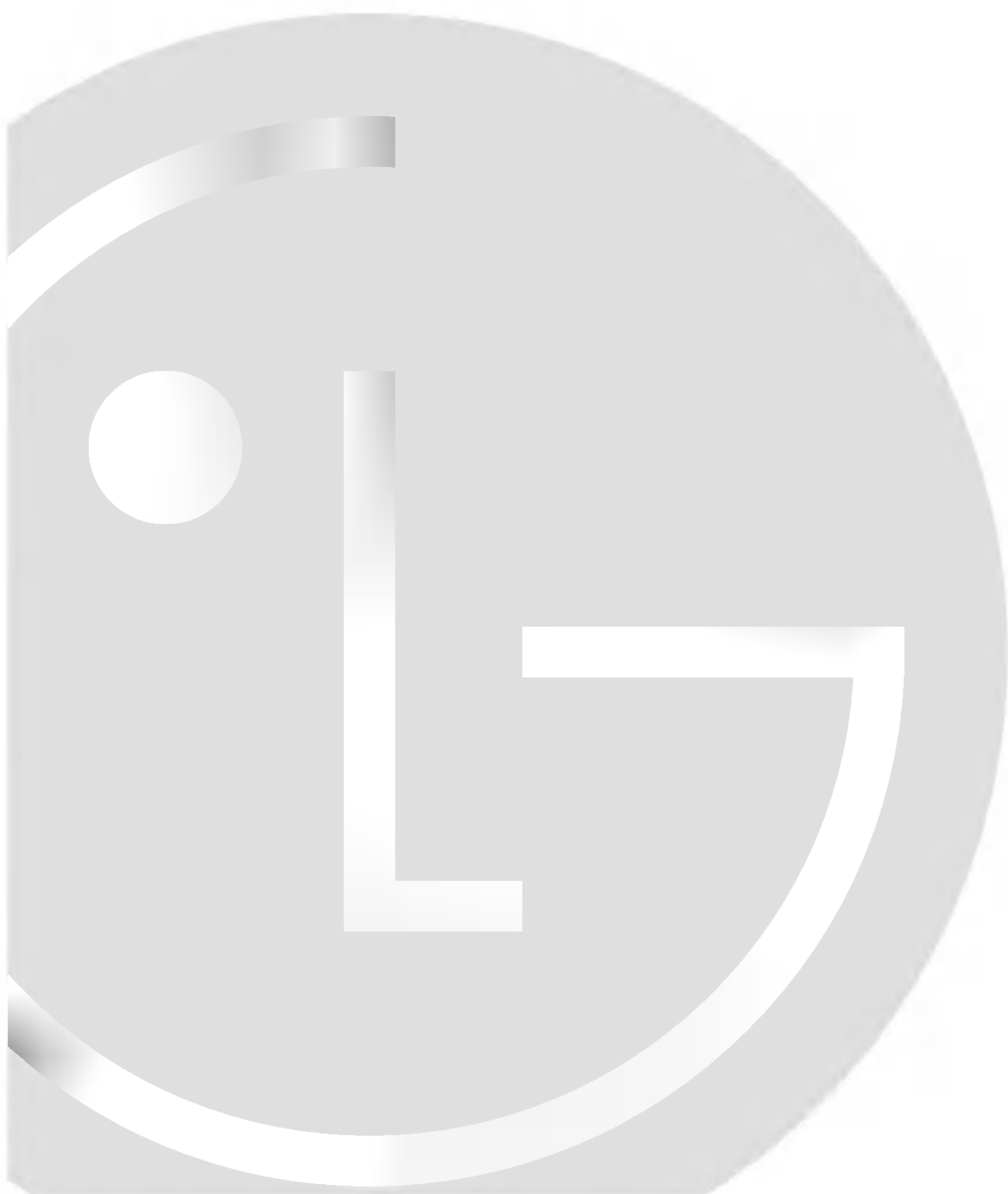




REFRIGERATEUR- CONGELATEUR

Manuel de l'utilisateur

Lisez avec attention ce Manuel de l'utilisateur avant d'utiliser le réfrigérateur et gardez-le toujours pour toute référence.



78W

P/No. 3828JD8178W

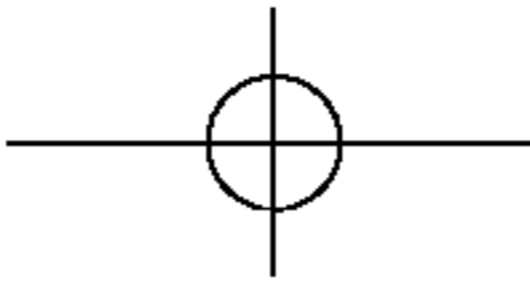
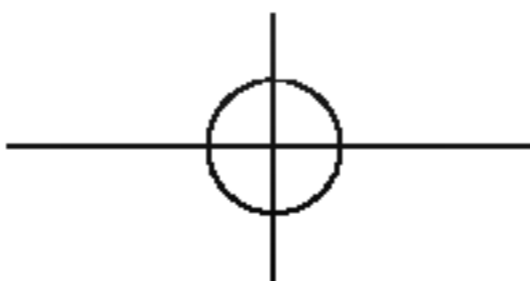
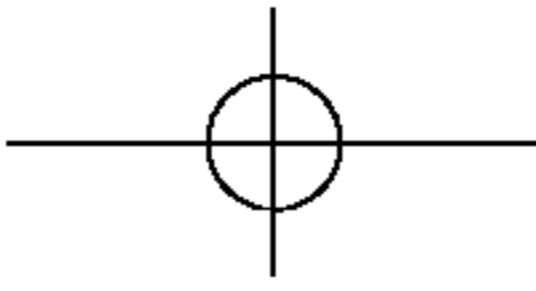


Table des matières

Introduction	Enregistrement 3
	Importantes instructions pour la sécurité 3
	Identification des pièces 5
Installation	Installation 6
	Mise en marche 6
Opération	Contrôle de la Température 7
	Congélation rapide 7
	Vacation 8
	Self Test 8
	Alerte de la porte 8
	Faire les glaçons 8
	Dégivrage 8
Suggestion sur la Conservation des Aliments	Conservation des aliments 9
Soin et Entretien	Informations Générales 10
	Remplacement Lampe 11
	Nettoyage 11
Trouver les Pannes	Trouver les pannes 12





Introduction

Introduction

Enregistrement

Le modèle et le numéro de série se trouvent à l'arrière de l'unité. Ce numéro est unique pour l'unité et ne se trouve pas sur d'autres. Vous pouvez enregistrer ici les informations nécessaires et conserver ce manuel comme un enregistrement permanent de votre achat. Mettez ici votre reçu.

Date d'achat : _____

Acheté auprès du vendeur : _____

Adresse du vendeur : _____

Numéro de téléphone du vendeur : _____

Modèle No. : _____

Série No. : _____

Importantes Instructions de Sécurité

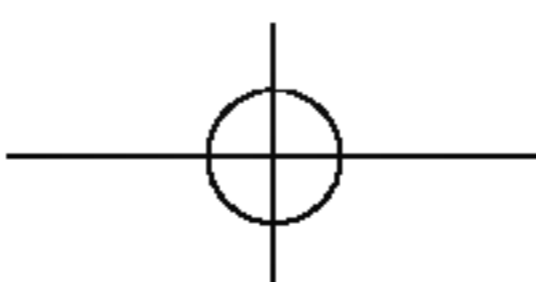
Précautions

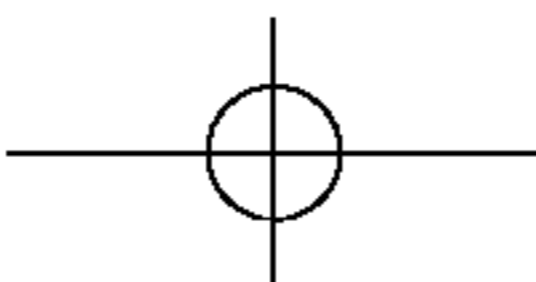
Ce réfrigérateur-congélateur doit être installé correctement et placé selon les Instructions d'installation avant d'être utilisé.

Ne débranchez jamais votre réfrigérateur congélateur en tirant sur le câble d'alimentation. Prenez fortement la fiche pour l'enlever de la prise.

Quand vous déplacez votre appareil, faites attention à ne pas passer sur le câble d'alimentation et à ne pas l'endommager.

Quand votre réfrigérateur-congélateur est en marche, ne touchez pas les surfaces froides du compartiment congélateur, surtout avec les mains humides ou mouillées. La peau pourrait se coller à ces surfaces extrêmement froides.





Importantes Instructions de Sécurité

Précautions

Débranchez la fiche d'alimentation avant de nettoyer le réfrigérateur-congélateur.

N'endommagez pas, ne pliez pas, ne tirez pas, ne tordez pas le câble d'alimentation car un câble d'alimentation endommagé peut causer un incendie ou une décharge électrique.

Ne mettez jamais des produits en verre dans le congélateur parce qu'ils pourraient se casser quand leur contenu est congelé.

Ne pas Utiliser une Rallonge

Si possible, branchez seulement le réfrigérateur-congélateur à une prise électrique pour le protéger et pour protéger d'autres appareils ou des lampes d'une surcharge.

Câble d'alimentation Remplacement

Si le câble d'alimentation est endommagé, vous devez le remplacer par un câble spécial ou assemblé par le fabricant ou par son service.

Danger

Risque d'enfermer un enfant.
Avant de jeter votre vieux réfrigérateur ou congélateur :
Enlevez les portes.
Laissez les étagères en place pour que les enfants ne puissent pas se glisser facilement à l'intérieur.

Ne pas Conserver

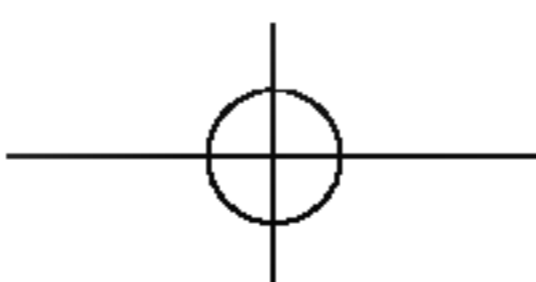
N'emmagasinez pas ou n'utilisez pas de l'essence ou d'autres produits inflammables en proximité de cet appareil ou d'autres appareils.

Mise à Terre

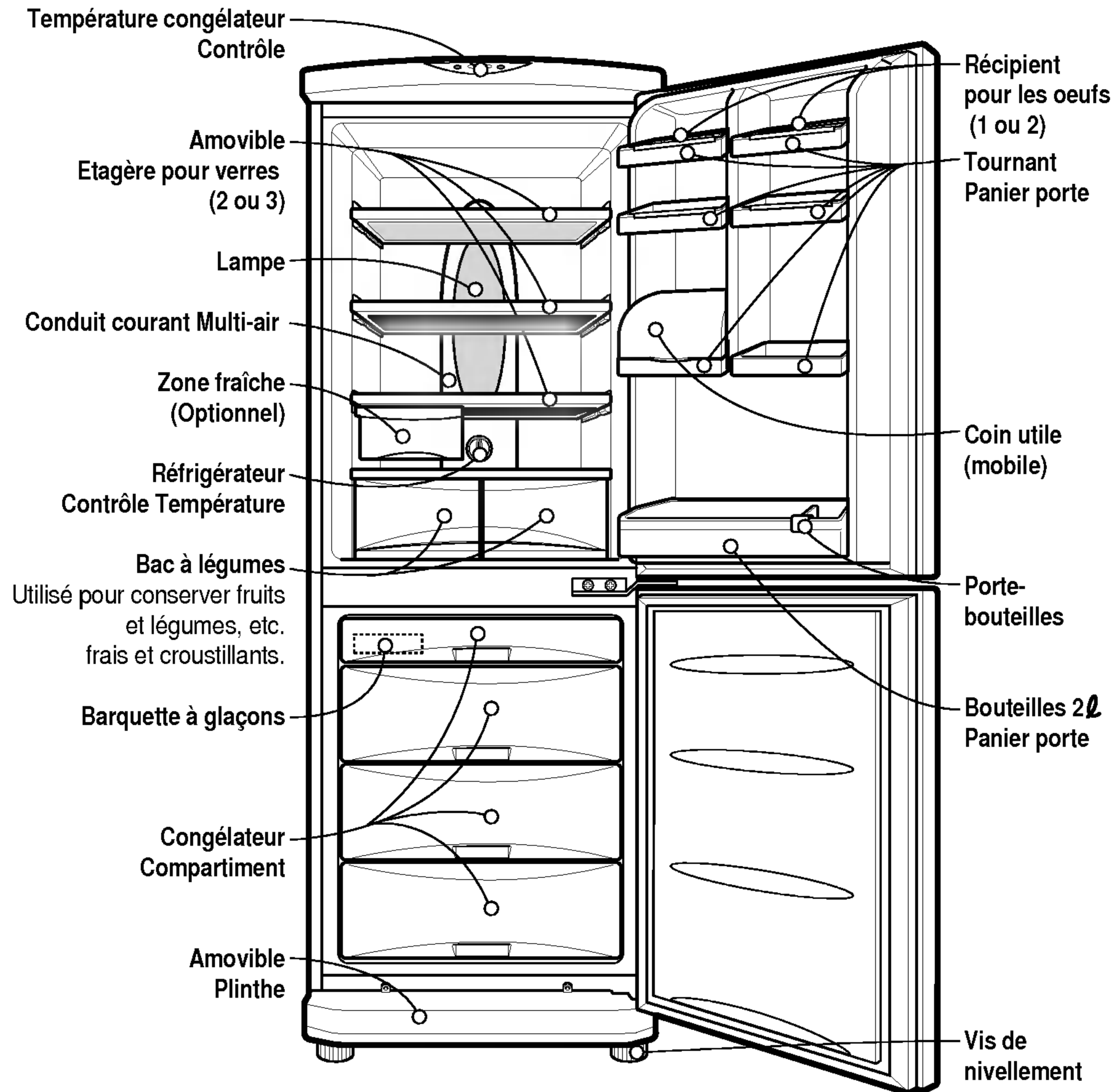
Dans le cas d'un court-circuit électrique, la mise à terre réduit le risque de chocs électriques en fournissant un câble de fuite au courant électrique. Pour prévenir tout choc électrique, l'appareil doit être mis à terre.

Une utilisation impropre de la fiche de terre peut provoquer un choc électrique.

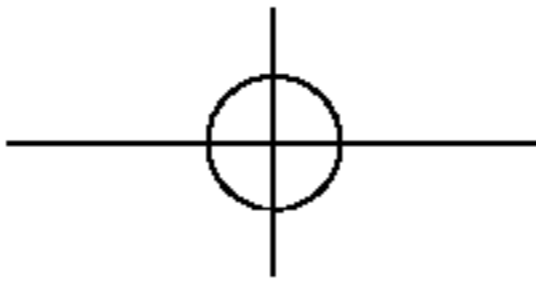
Consultez un électricien qualifié si vous n'avez bien compris les instructions de mise à terre ou si vous avez quelques doutes sur le fait que l'appareil a été correctement mis à terre.



Identification des Pièces



Si vous avez trouvé quelques pièces pour votre appareil, celles-ci pourraient être des pièces utilisées sur d'autres modèles.



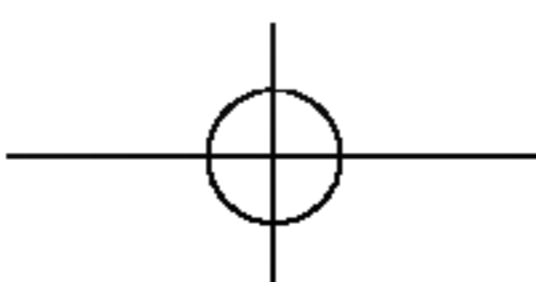
Installation

Installation

1. Choisissez un bon emplacement.
Placez votre réfrigérateur-congérateur dans un endroit où il est facile à utiliser.
2. Evitez de placer l'appareil à côté d'une source de chaleur, de la lumière directe du soleil ou d'une source d'humidité.
3. Il doit y avoir une bonne circulation d'air autour de votre réfrigérateur-congérateur pour qu'il fonctionne bien.
Si votre réfrigérateur-congérateur est placé dans une niche dans le mur, laissez au moins 2 pouces (5 cm) au-dessus de l'appareil.
4. Pour éviter des vibrations, l'appareil doit être nivelé.
Si nécessaire, réglez les vis de nivellement pour compenser un plancher inégal.
L'avant doit être légèrement plus élevé que l'arrière pour faciliter la fermeture de la porte.
Des vis de nivellement peuvent être utilisées pour incliner légèrement le corps du réfrigérateur.
Vissez les vis de nivellement dans le sens contraire des aiguilles d'une montre (↺) pour soulever l'appareil, dans le sens contraire des aiguilles d'une montre (↻) pour l'abaisser.
5. Nettoyez complètement votre réfrigérateur-congérateur et enlever toute la poussière accumulée pendant le transport.
6. Installez les accessoires comme les barquettes à glaçons, etc. dans leurs emplacements. Ils sont emballés ensemble pour prévenir de possibles dommages pendant le transport.
7. Branchez le câble d'alimentation à une prise.
Ne branchez pas d'autres appareils à la même prise.

Mise en Marche

Quand votre réfrigérateur-congérateur est installé, il a besoin de 2-3 heures pour se stabiliser à la température normale de fonctionnement avant de le remplir avec de la nourriture fraîche ou congelée. Si la fiche d'alimentation est débranchée, attendez 5 minutes avant de le remettre en marche. Votre réfrigérateur-congérateur est maintenant prêt à l'utilisation.



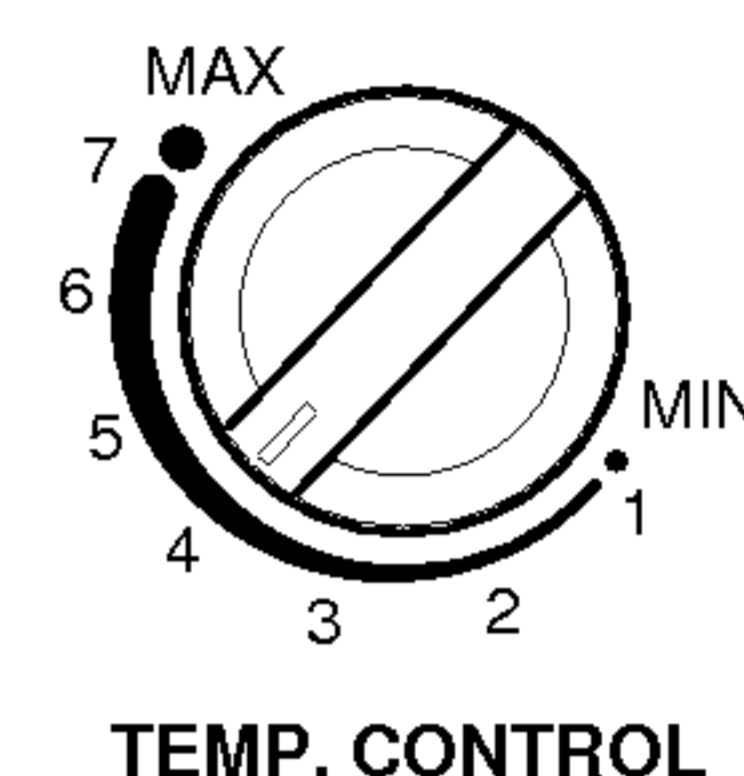
Opération

Contrôle de la Température

Votre réfrigérateur-congélateur possède deux contrôles où vous pouvez régler la température dans le réfrigérateur et dans le congélateur.

Réfrigérateur

- Réglez d'abord le TEMP. CONTROL à "4". Puis réglez la température du compartiment comme vous le désirez.

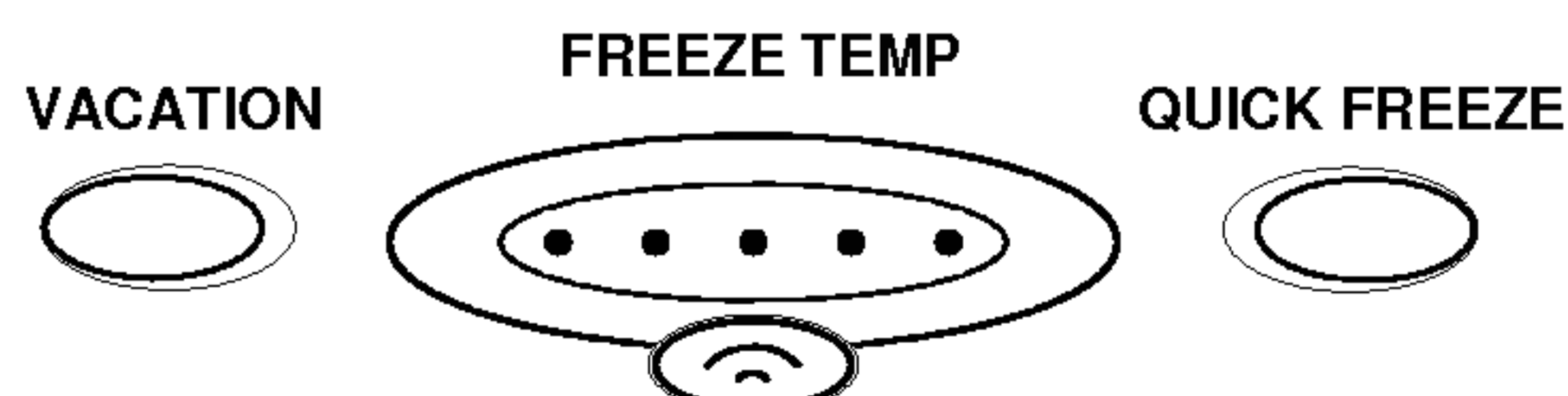


- Si vous désirez une température légèrement plus élevée ou plus basse, tournez la poignée respectivement sur MIN ou MAX.

Quand la température ambiante est basse, réglez le contrôleur du réfrigérateur sur l'option 'Min'.

Congélateur

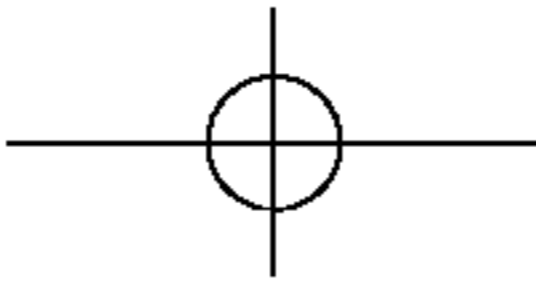
- Le contrôle de température du congélateur est situé au sommet du réfrigérateur-congélateur. Réglez d'abord la FREEZE TEMP à un niveau moyen. En appuyant sur le bouton de contrôle de la température du congélateur vous pouvez régler la température du congélateur comme indiqué par les chiffres illuminés de la lampe. (le réglage est composé de cinq mesures, 5 chiffres illuminés indiquent la température la plus froide.)
- Quand vous allumez le Réfrigérateur-congélateur ou quand vous branchez la fiche à la prise, le réglage de la température se fait automatiquement sur une valeur moyenne.



Congélation Rapide

- Cette fonction est utilisée quand vous désirez congeler rapidement la nourriture. Appuyez sur le bouton 'QUICK FREEZE' une fois, et l'opération de congélation rapide commence. Cette opération a besoin de 3 heures. Quand elle est terminée, l'appareil retourne automatiquement à son état normal. Si vous voulez arrêter l'opération de congélation rapide, appuyez une autre fois sur le bouton 'QUICK FREEZE', la lampe s'éteint, l'opération de congélation rapide s'arrête et le réfrigérateur retourne à l'état normal.





Vacances

Cette fonction permet de faire passer le réfrigérateur-congélateur à un mode économie d'énergie qui est utile quand vous partez en vacances et qui réduit la consommation d'énergie le plus possible.



En appuyant sur 'VACATION' l'opération se met en marche avec la lampe ON et en appuyant de nouveau l'opération s'arrête. Pour un meilleur fonctionnement, vous pouvez régler le TEMP. CONTROL sur "MIN".

Self Test

Cette fonction vous permet de contrôler les problèmes pendant les opérations. Si vous pensez avoir un problème avec votre réfrigérateur-congélateur, appuyez sur la touche de contrôle de la température :

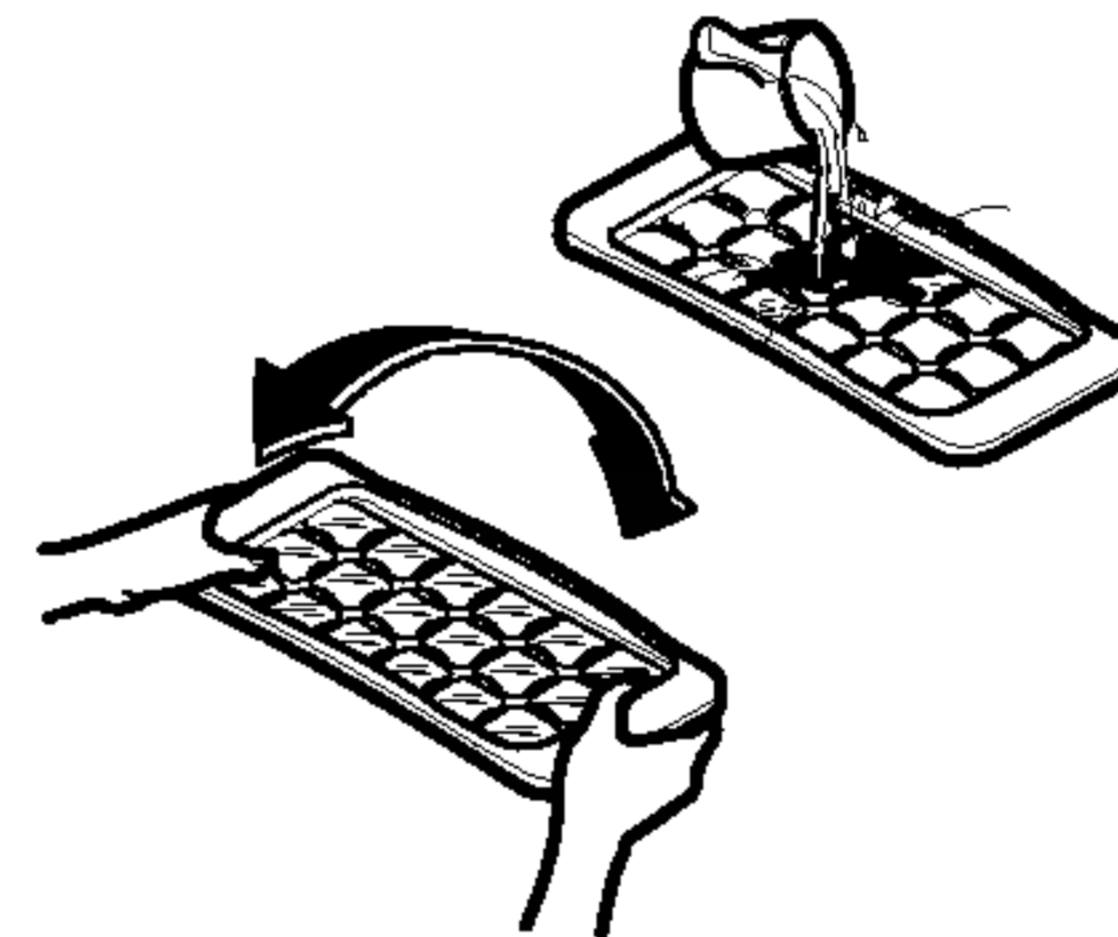
- Si l'indicateur se déplace vers le haut ou vers le bas, votre réfrigérateur-congélateur n'a pas de problème.
- Si l'indicateur ne se déplace pas vers le haut ou vers le bas, laissez le courant branché et appelez l'agent d'assistance le plus proche.

Signal d'alarme de porte

Dégivrage

Quand la porte de la réfrigérateur est laissée ouverte pendant un temps, le signal d'alarme sonne.

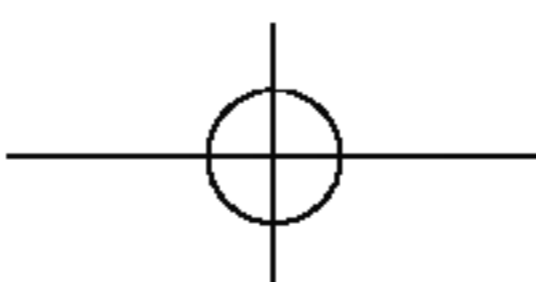
- Pour faire des glaçons, remplissez la barquette d'eau et placez-la dans le congélateur.
- Si vous désirez rapidement des glaçons, appuyez sur le bouton 'QUICK FREEZE'.
- Pour enlever les glaçons, tenez la barquette à ses extrémités et tordez-la délicatement.

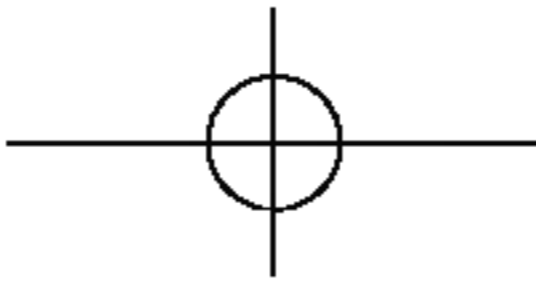


Pour enlever facilement les glaçons, faites couler un peu d'eau sur la barquette avant de la tordre.

Faire les Glaçons

Le dégivrage commence automatiquement. L'eau de dégivrage tombe dans le récipient d'évaporation et s'évapore automatiquement.

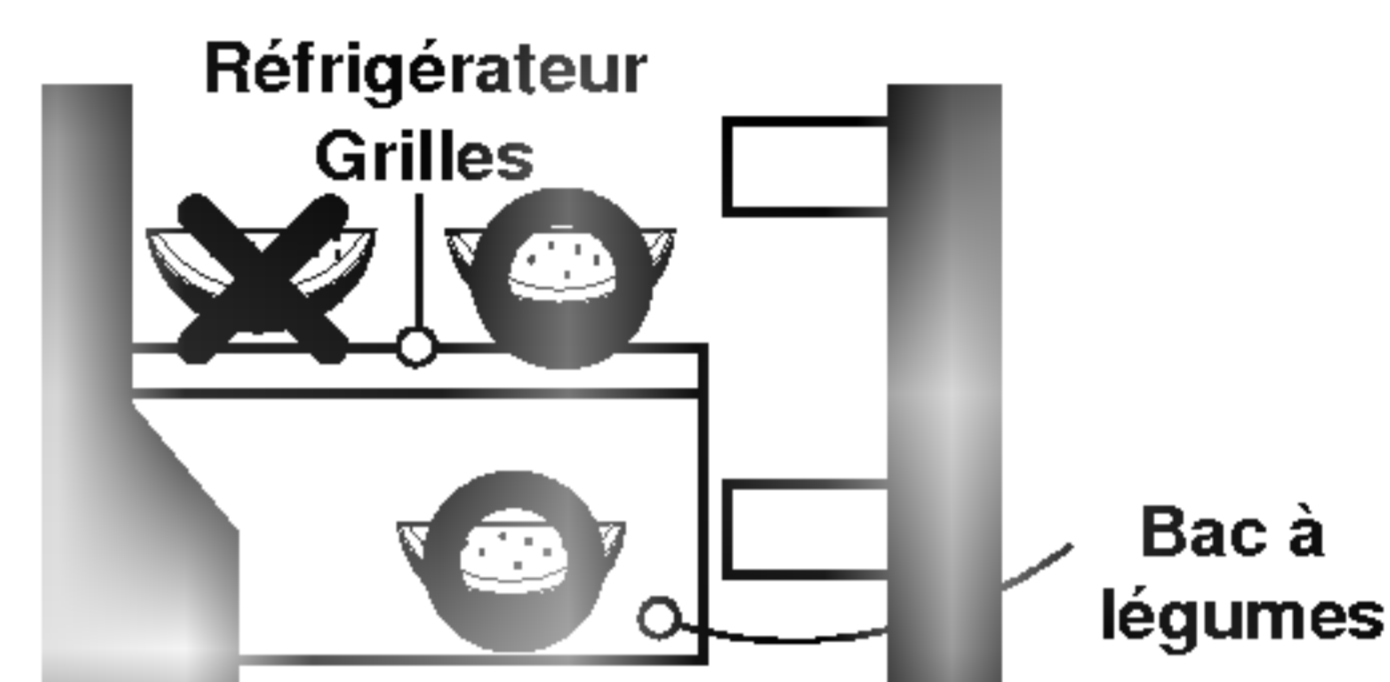




Conservation des Aliments

- Ne conservez pas de nourriture qui est périssable à de basses températures, comme les bananes ou le melon.
- Laissez refroidir la nourriture chaude avant de la mettre au réfrigérateur. Mettre les aliments chauds dans le réfrigérateur-congélateur pourrait gâcher les autres aliments, et augmenter la facture d'électricité.
- Quand vous conservez les aliments, utilisez un récipient avec un couvercle. Cela empêche l'humidité de s'évaporer et aide les aliments à conserver leur goût et leur pouvoir nutritif.

- Il est désirable de réserver les aliments humides (en particulier le légume et le fruit) dans le compartiment du légume. Si



- est nécessaire de les réserver sur le rayon du réfrigérateur, mettez-les près de la porte loin du fond du réfrigérateur pour éviter d'être gelés par le froid circulant dans le réfrigérateur.
- Ne bloquez pas la ventilation d'air avec des aliments. Une bonne circulation d'air froid permet de bien conserver la température de votre réfrigérateur-congélateur.
- N'ouvrez pas fréquemment la porte. Ouvrir la porte fait entrer de l'air chaud dans le réfrigérateur-congélateur, et fait augmenter la température.
- Pour pouvoir régler facilement le contrôle de température, ne conservez pas d'aliments à côté du cadran de réglage de la température.
- Ne mettez jamais trop d'aliments dans le récipient sur la porte, s'il est trop plein il pourrait bloquer la porte.
- Ne conservez pas de bouteilles dans le compartiment congélateur, elles pourraient se casser quand elles se congèlent.
- Ne recongelez pas des aliments décongelés. Cela provoque une perte de goût et de pouvoir nutritif.

Si vous placez votre réfrigérateur-congélateur dans un endroit chaud et humide, si vous ouvrez fréquemment sa porte ou si vous conservez beaucoup de légumes, de la rosée pourrait se former, ce qui n'influence pas ses performances.

Enlevez la rosée avec un chiffon.

Entretien and Maintenance

Informations Générales

Manque de Courant

- 1~2 heures de manque de courant ne font aucun mal aux aliments conservés. Essayez d'éviter d'ouvrir et de fermer la porte trop fréquemment.

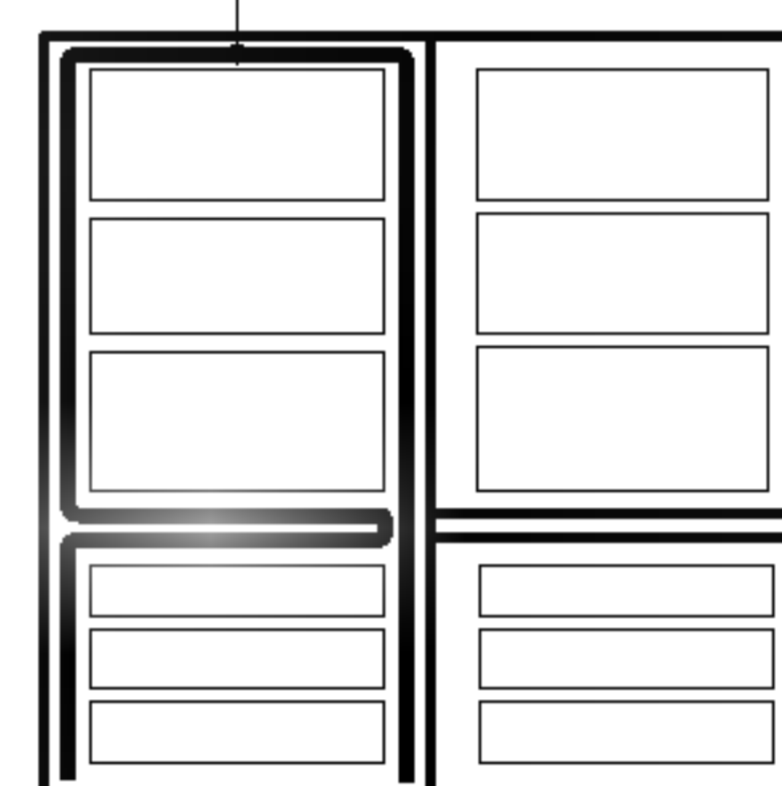
Si vous Déplacez

- Enlevez les aliments du réfrigérateur-congérateur et fixez les aliments libres avec un ruban.
- Tournez les vis de nivellement jusqu'au bout de leur course avant de déplacer le réfrigérateur-congérateur. Sinon, les vis pourraient érafler le plancher ou bien empêcher le déplacement du réfrigérateur-congérateur.

le tuyau anti-condensation

- Le tuyau anti-condensation est installé autour du panneau avant du réfrigérateur-congérateur ce qui sépare le compartiment réfrigérateur du compartiment congélateur pour éviter la formation de rosée.

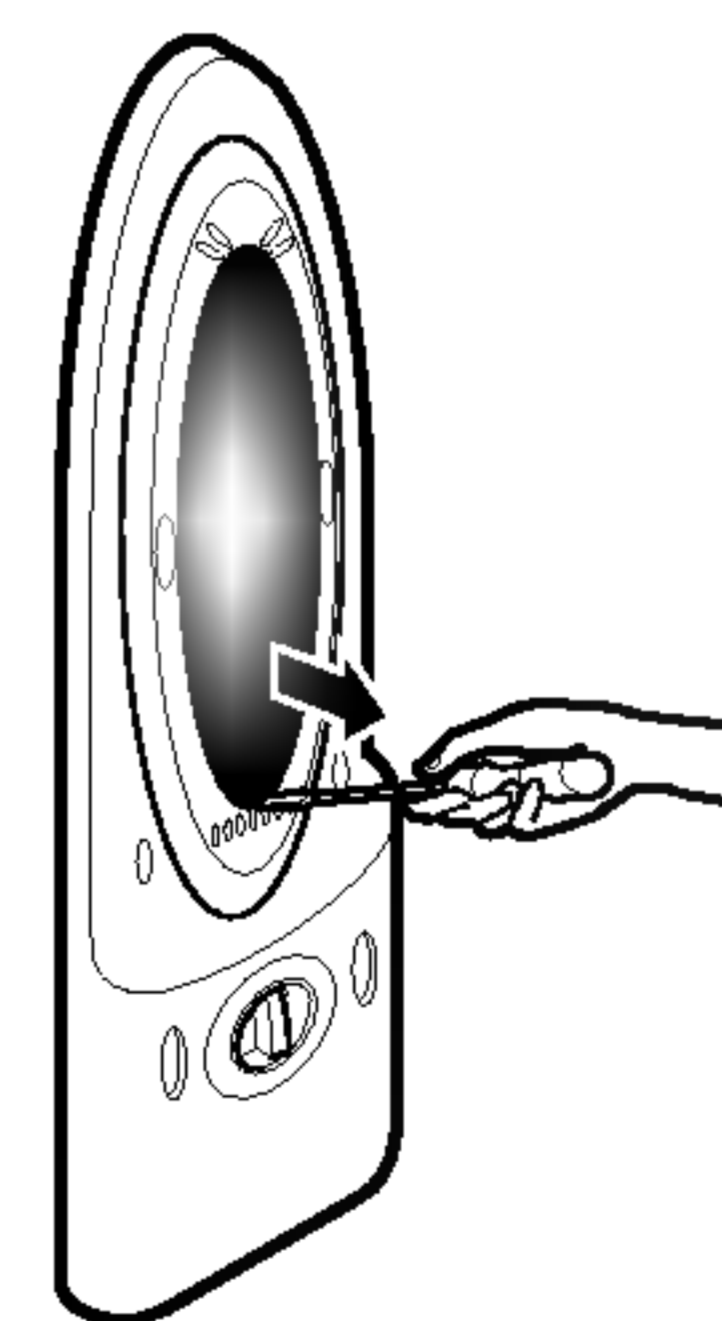
Tuyau anti-Condensation

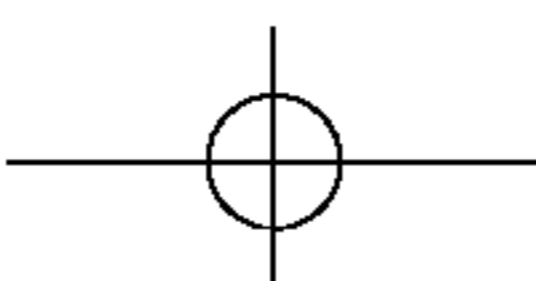


- Surtout après l'installation ou quand la température de la pièce est élevée, le réfrigérateur-congérateur peut devenir chaud, ce qui est tout à fait normal.

Remplacement des lampes

1. Débranchez le câble d'alimentation de la prise.
2. Enlevez les étagères du réfrigérateur.
3. Pour enlever le couvercle de la lampe, insérez un tournevis dans la partie inférieure du couvercle et retirez le couvercle.
4. Tournez la lampe dans le sens contraire des aiguilles d'une montre.
5. Remontez le tout en sens inverse. La lampe remplacée doit avoir les mêmes spécifications que l'original.





Nettoyage

Avant de nettoyer

Débranchez le courant.

Extérieur

Nettoyez l'extérieur du réfrigérateur-congélateur avec un chiffon souple imbibé d'eau chaude ou de liquide détergent. Si vous utilisez un détergent, faites attention de l'essuyer avec un chiffon propre et sec.

Intérieur

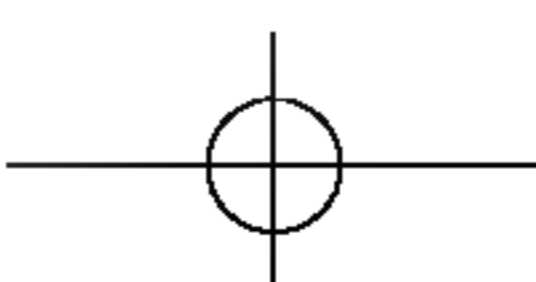
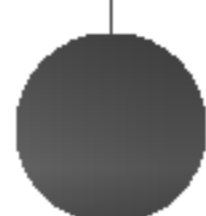
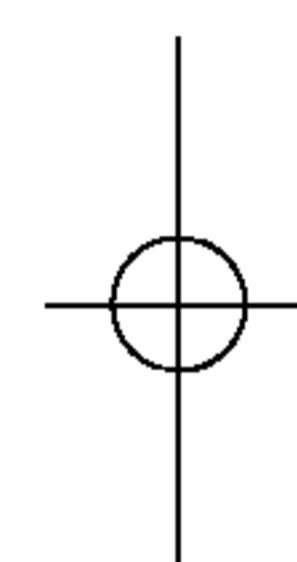
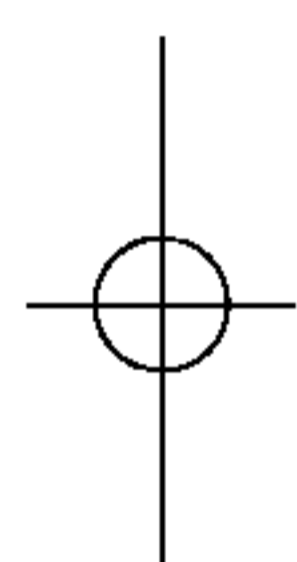
Nettoyez l'intérieur du réfrigérateur-congélateur avec un chiffon souple imbibé d'eau chaude ou de liquide détergent. Si vous utilisez un détergent, faites attention de l'essuyer avec un chiffon propre et sec.

Après le nettoyage

Contrôlez que le câble d'alimentation ne soit pas endommagé, que la fiche ne soit pas surchauffée et que la fiche soit fermement insérée dans la prise.

Attention

Faites attention de bien sécher l'appareil avec un chiffon après l'avoir lavé avec de l'eau. N'utilisez pas de détergents abrasifs, de pétrole, de benzène, de solvants, d'acide chlorhydrique, d'eau bouillante, de brosses rugueuses, etc., cela pourrait endommager des pièces de votre réfrigérateur-congélateur.



Trouver les Pannes

Avant d'appeler l'assistance, contrôlez cette liste.

Cela pourrait vous permettre d'économiser du temps et de l'argent.

Cette liste contient des événements courants qui ne sont pas le résultat de défaut de main-d'oeuvre ou de matériel de cet appareil.

Problème

Réfrigérateur-congélateur ne marche pas

Causes possibles

- La fiche d'alimentation pourrait être débranchée de la prise électrique.
Branchez-la mieux.
- Le fusible de l'appartement a sauté ou le coupe-circuit s'est déclenché.
Contrôlez et/ou remplacez le fusible et remettez en fonction le coupe-circuit.
- Coupure courant.
Contrôlez les lampes de la maison.

La température du compartiment réfrigérateur ou congélateur est trop élevée

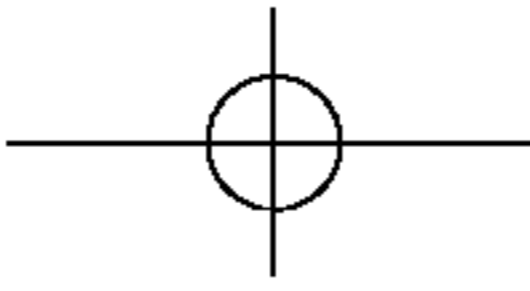
- Le contrôle de température n'est pas réglé sur la bonne position.
Faites référence à la section Contrôle Température.
- L'appareil est placé trop près d'une source de chaleur.
- Temps chaud - ouvertures trop fréquentes de la porte.
- La porte est restée ouverte trop longtemps.
- Emballages bloquent la porte ouverte ou bloquent le conduit d'air dans le compartiment congélateur.

Vibrations ou craquements ou bruits anormaux

- Le plancher sur lequel est installé le réfrigérateur-congélateur est inégal ou bien le réfrigérateur-congélateur est instable.
Nivelez-le en tournant les vis de nivellement.
- Des objets non nécessaires sont placés derrière le réfrigérateur-congélateur.

Cristaux de gel ou de glace sur les aliments

- La porte est restée légèrement ouverte ou les emballages la bloquent ouverte.
- La porte a été ouverte trop souvent ou pendant trop longtemps.
- le gel sans emballages est normal.



Trouber les Pannes

Problème

Causes possibles

Formation d'humidité sur la surface de l'appareil

- Ce phénomène se produit dans un espace humide. Essuyez avec une serviette sèche.

Humidité se recueille à l'intérieur

- Ouvertures de la porte trop fréquentes ou pendant trop longtemps.
- Avec un temps humide, l'air transporte de l'humidité dans le réfrigérateur quand la porte est ouverte.

Odeurs dans le Réfrigérateur

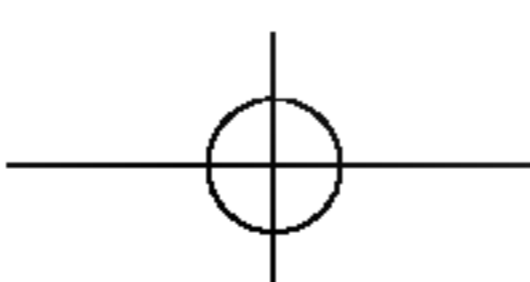
- Les aliments avec une forte odeur peuvent être couverts ou emballés.
- Contrôlez les aliments gâchés.
- L'intérieur doit être nettoyé.
Faites référence à la section NETTOYAGE.

La porte ne ferme pas bien

- Des emballages d'aliments laissent la porte ouverte.
Déplacez-les pour permettre la fermeture de la porte.
- Réfrigérateur-congélateur n'est pas nivelé.
Réglez les vis de nivellement.
- Le plancher sur lequel est installé le réfrigérateur-congélateur est inégal ou bien le réfrigérateur-congélateur est installé de manière instable.
Soulevez légèrement l'avant grâce aux vis de nivellement.

La lampe interne ne s'allume pas

- Le courant n'arrive pas à la prise.
- Les lampes doivent être remplacées.
Faites référence à la section Remplacement des lampes.



Pour Inverser le Sens des Portes

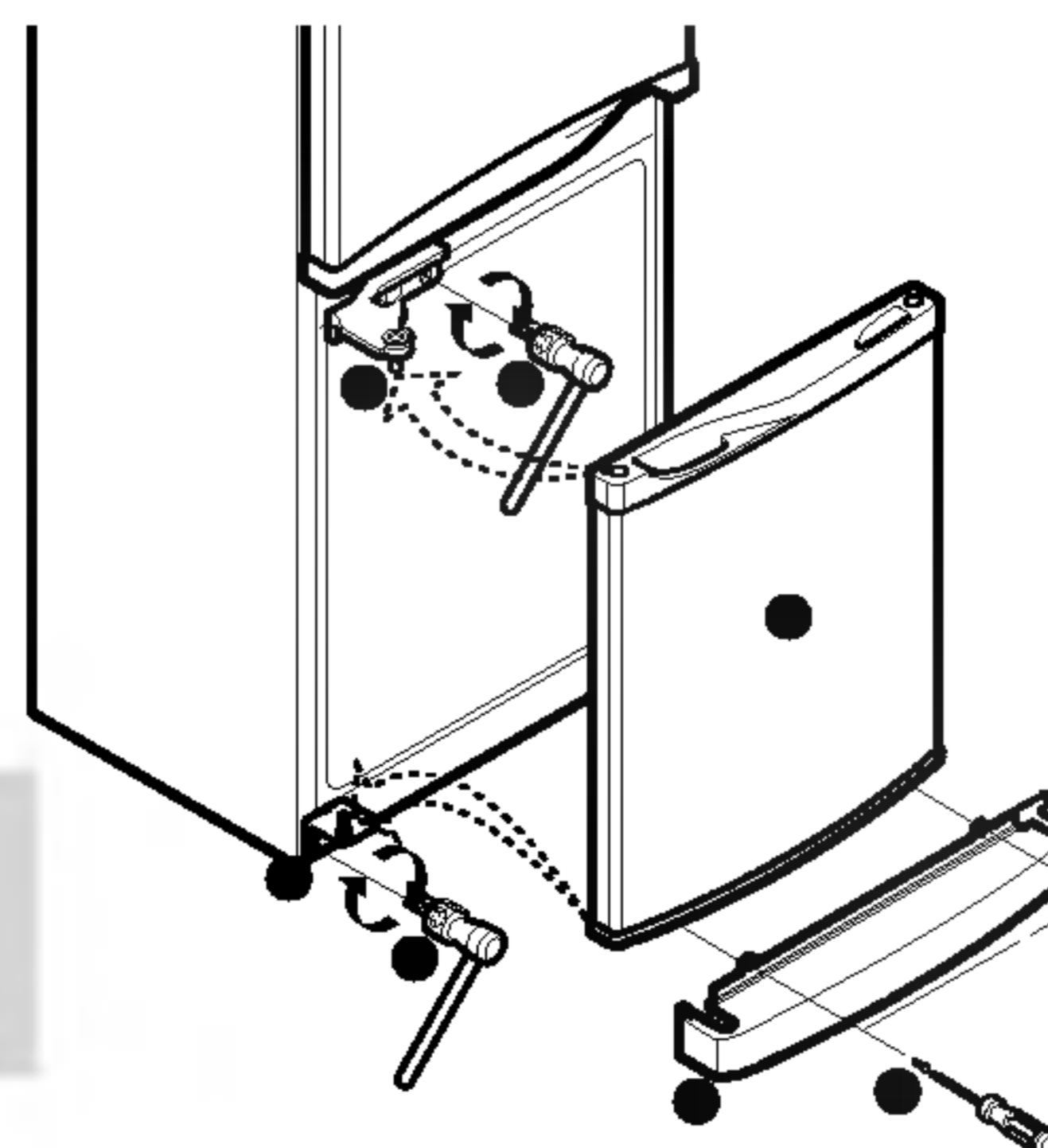
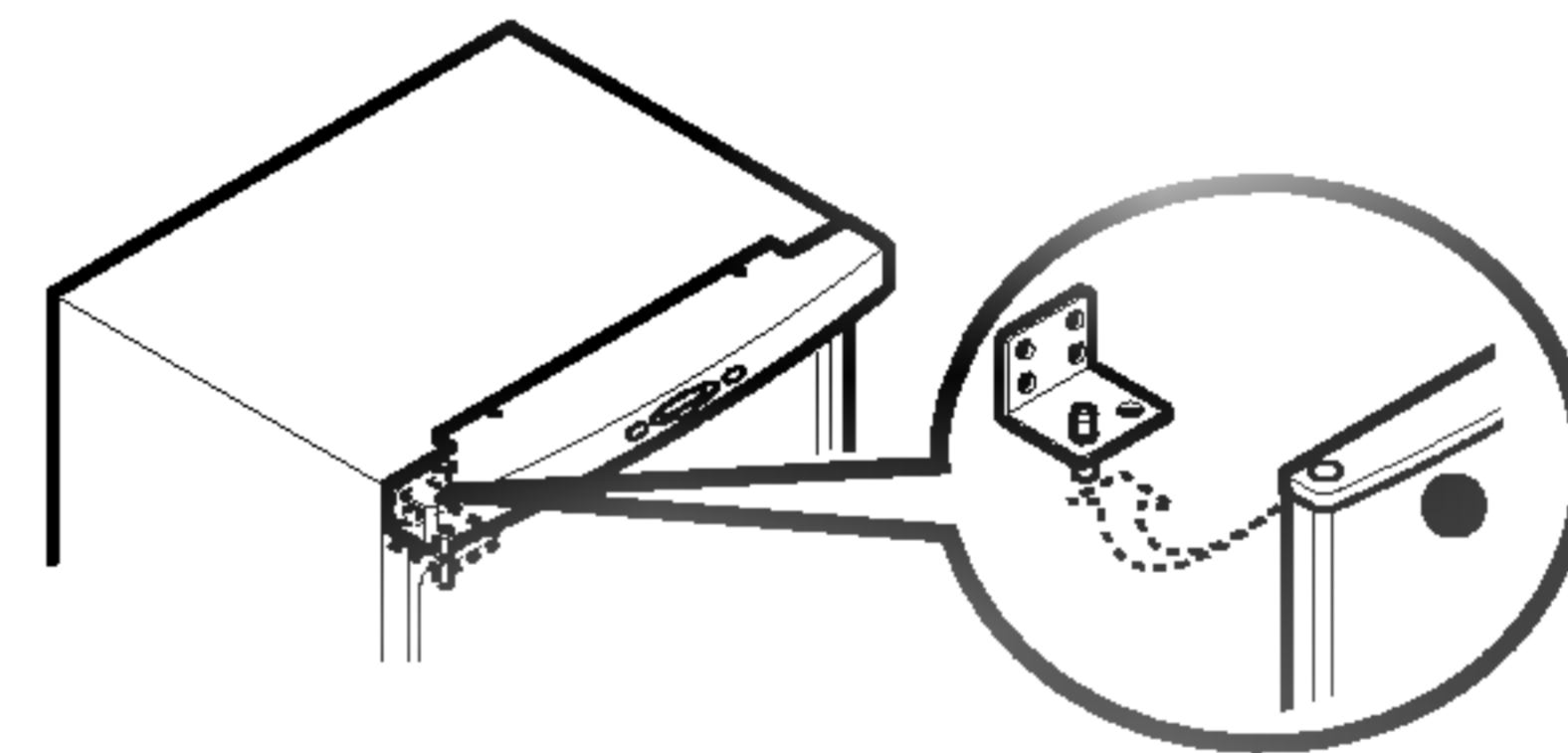
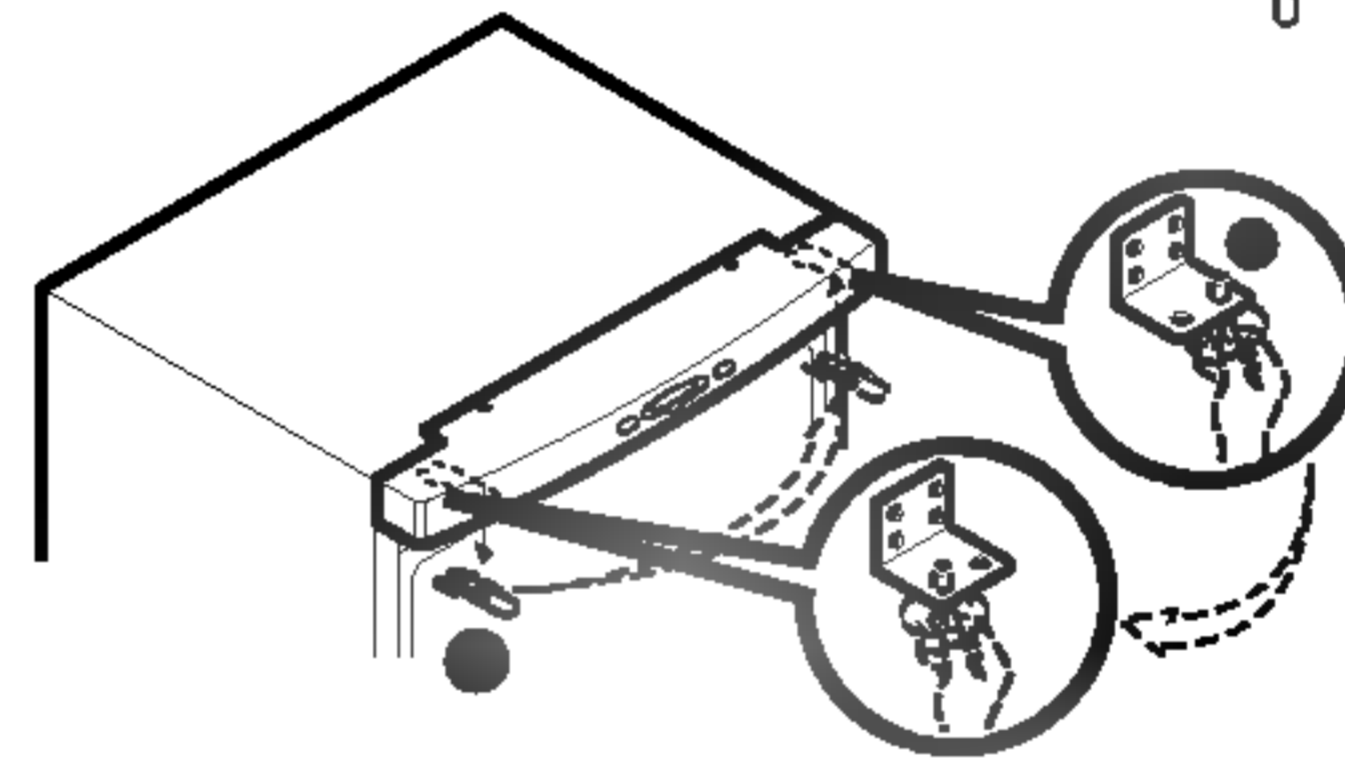
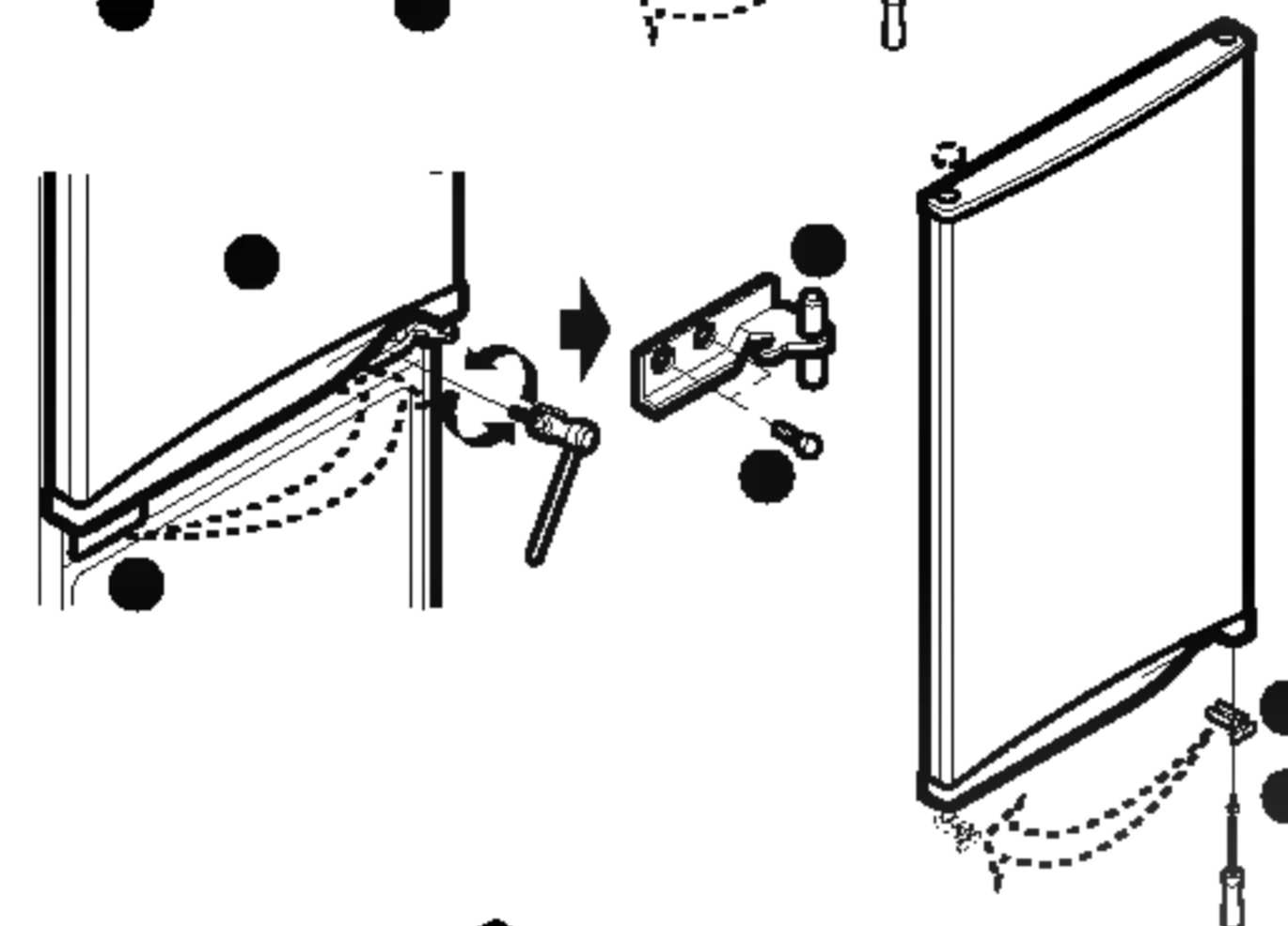
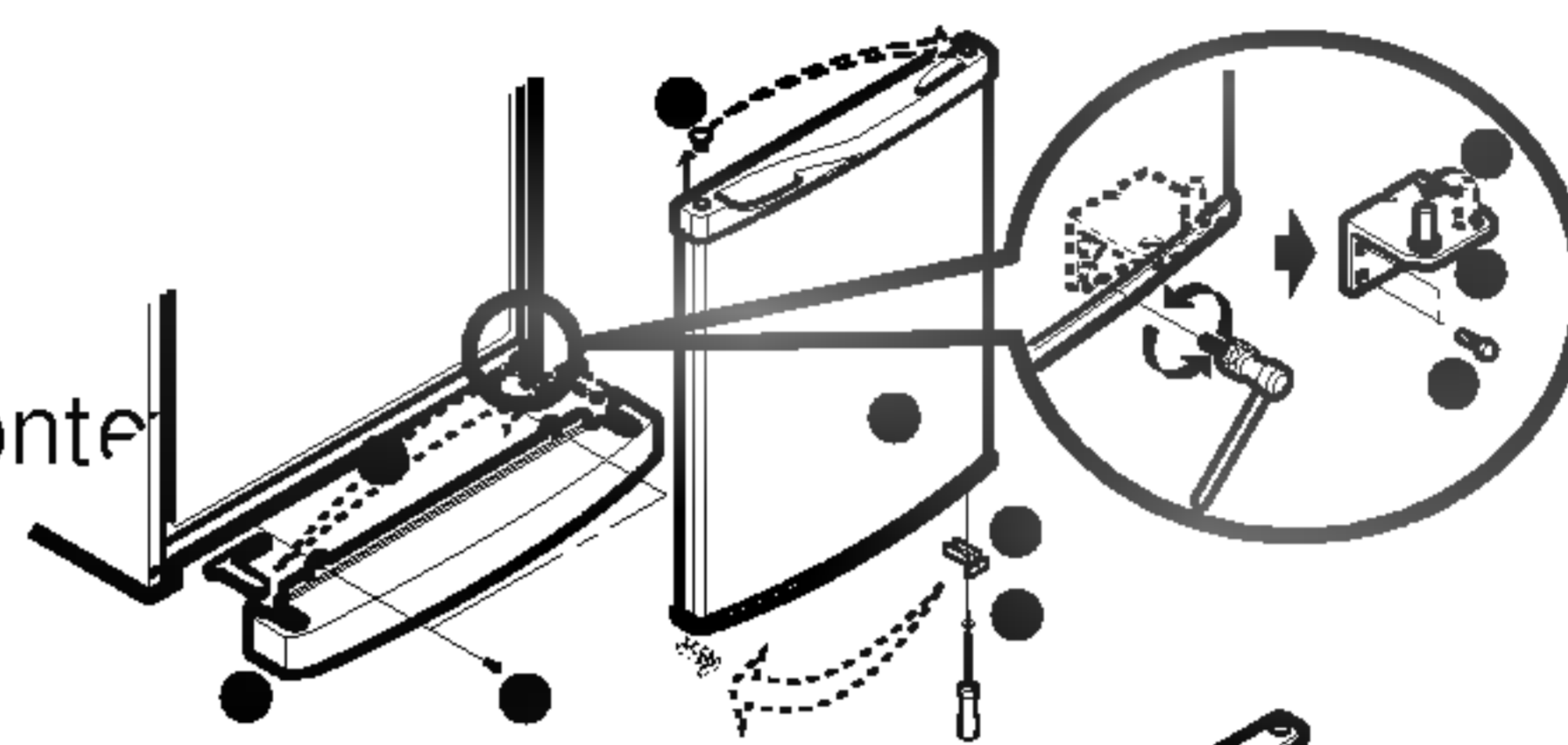
Votre réfrigérateur-congélateur a été projeté avec des portes réversibles pour que vous puissiez les ouvrir sur la gauche ou sur la droite selon votre cuisine.

Précautions

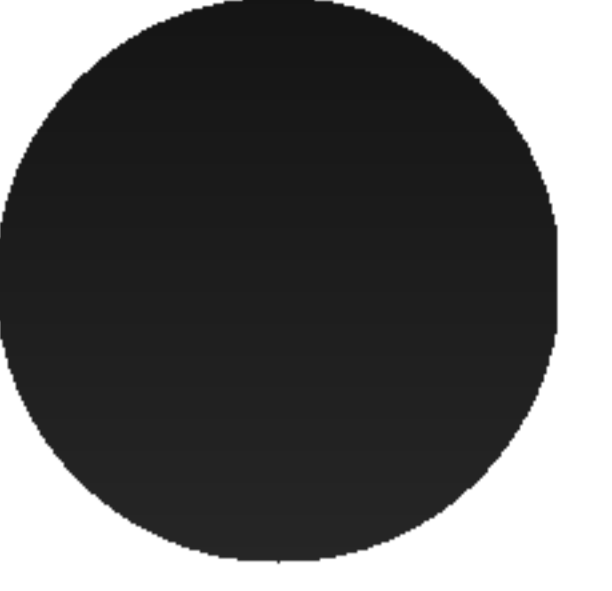
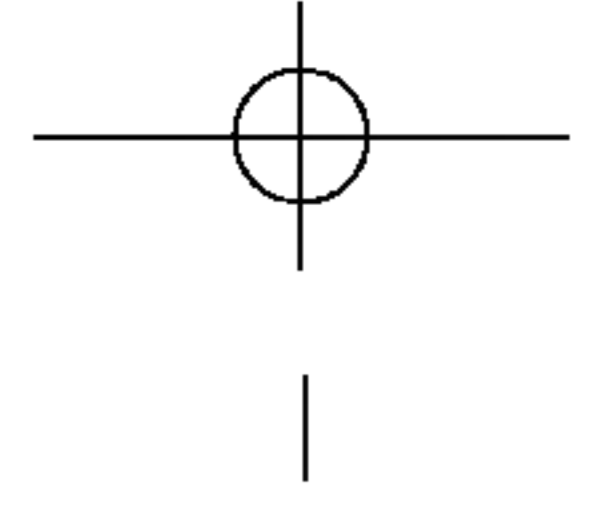
1. Avant d'inverser le sens de la porte, avant tout, vous devez enlever les aliments et les accessoires, comme les étagères ou les récipients qui ne sont pas fixés dans le réfrigérateur-congélateur.
2. Utilisez une clé torsiométrique ou une clé pour fixer ou enlever le boulon.
3. Ne placez pas le réfrigérateur-congélateur par terre. Cela causerait des problèmes.
4. Faites attention de ne pas laisser tomber les portes quand vous les démontez ou les remonte

Comment Inverser le Sens des Portes

1. Dévissez ② et enlevez le couvercle ① et déplacez le haut du couvercle ③. dévissez la vis ④, le gond-L ⑤, et enlevez le pivot ⑥. Enlevez la porte du congélateur ● et déplacez le couvercle ⑦. Dévissez la vis ⑧ et la bride ⑨.
2. Dévissez la vis ● enlevez le gond-C ● et la porte du réfrigérateur ●. Déplacez le couvercle ●. Dévissez la vis ● et la bride ●.
3. Déplacez le gond-U ●, le couvercle, le couvercle supérieur ●. Assemblez la porte-R ●. Assemblez le gond-C ● et le boulon ●. Assemblez la porte-F ● et assemblez le gond-L ⑤, et le boulon ④ et le couvercle inférieur ① et la vis ②.



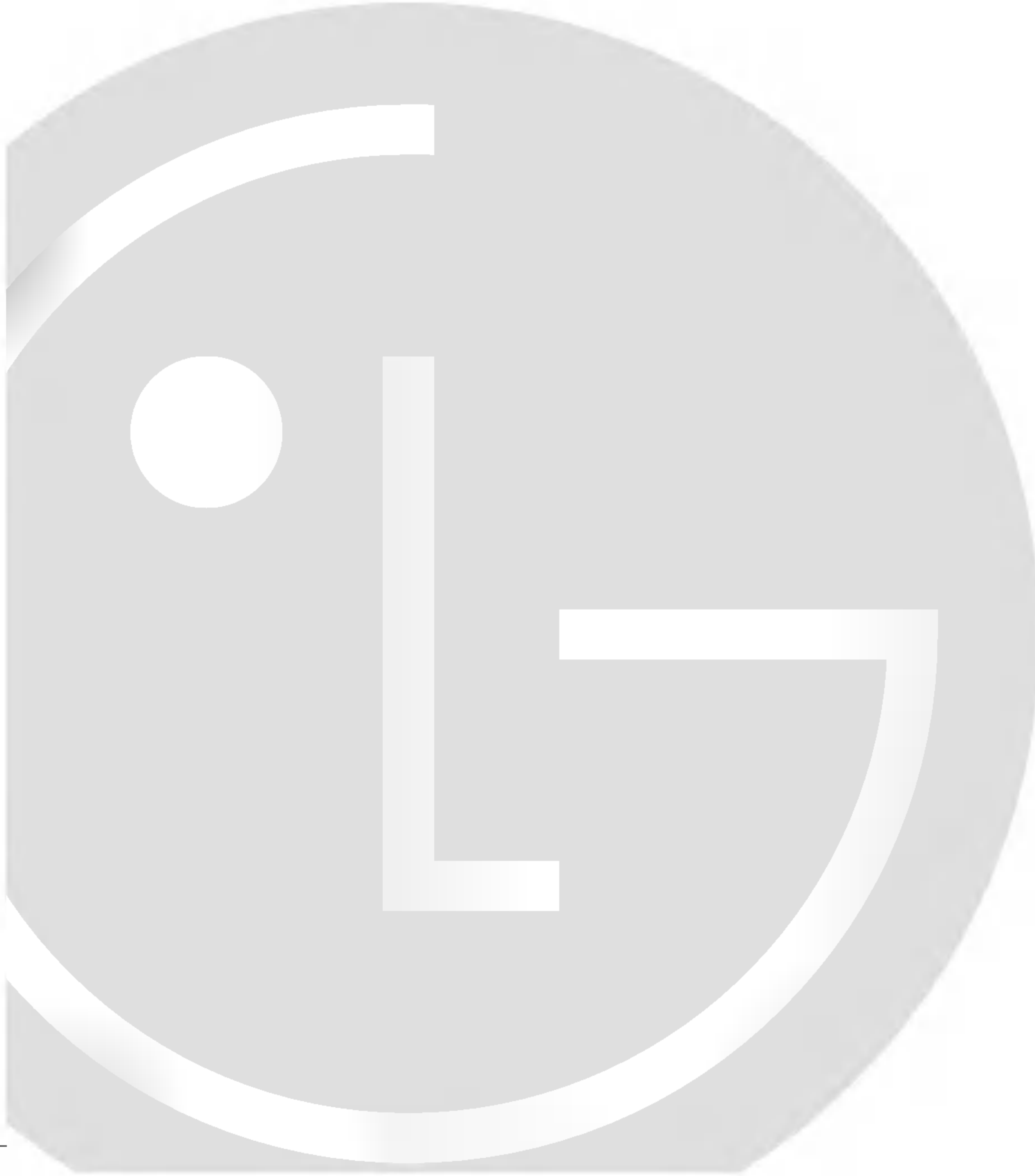
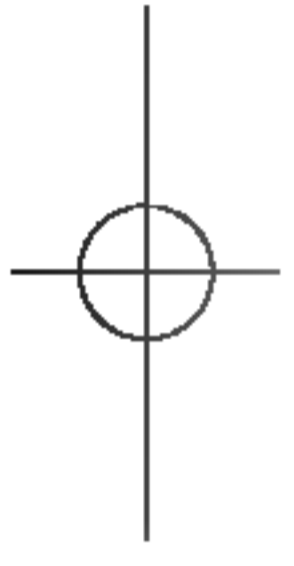
Inverser le sens des portes n'est pas couvert par la garantie.



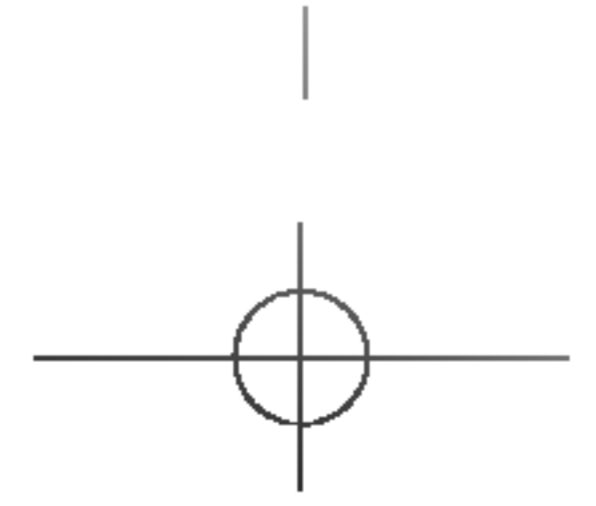
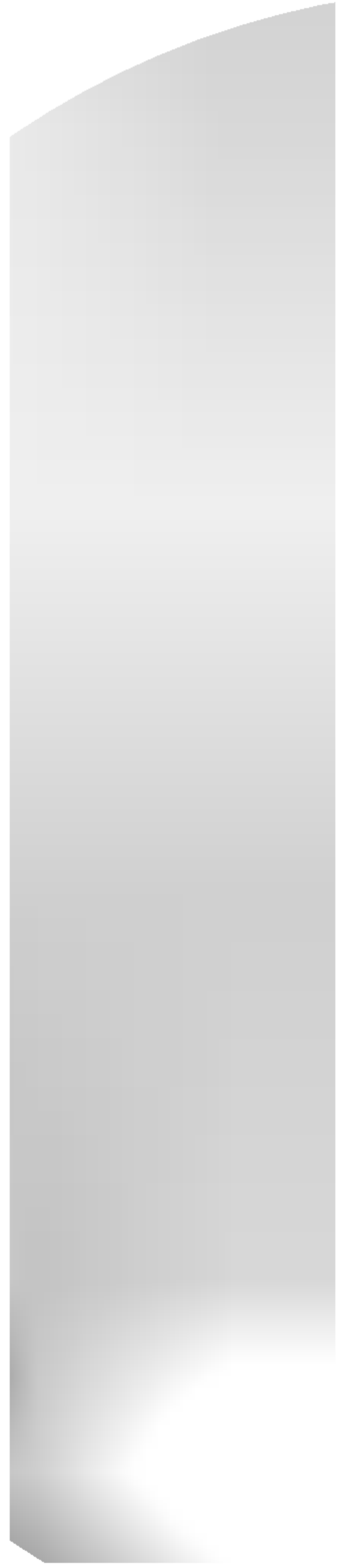
جهاز تبريد - تجميد

دليل الاستخدام

الرجاء قراءة هذا الدليل بعناية قبل تشغيل الجهاز والاحتفاظ به في متناول اليد للمرجعة في جميع الأوقات.



P/No. 3828JD8178W



المحتويات

٣	التسجيل	المقدمة
٣	تعليمات هامة من أجل السلامة	
٥	تعريف الأجزاء	
٦	التركيب	التركيب
٦	البدء بالتشغيل	
٧	التحكم في درجة الحرارة	التشغيل
٧	التجميد السريع	
٨	الإجازة	
٨	الاختبار الذاتي	
٨	إنذار فتح الباب	
٨	صنع الثلجات	
٨	إذابة الثلج	
٩	حفظ الأطعمة	اقتراحات حفظ الأطعمة
١٠	معلومات عامة	العناية والصيانة
١٠	تبديل اللمبة	
١١	التنظيف	
١٢	تحرى الخلل وإصلاحه	تحرى الخلل وإصلاحه

التسجيل

الموديل والرقم المسلسل موجودان على اللوحة الخلفية لهذا الجهاز. هذه الأرقام خاصة بهذا الجهاز وحده وغير موجودة في غيره. يجب تدوين الملاحظات المطلوبة هنا وان تحتفظ بهذا الدليل كسجل دائم عند شرائك. الصق السندات والإيصال هنا.

تاريخ الشراء : _____
الوكيل الذي تم الشراء فيه : _____
عنوان الوكيل : _____
رقم تلفون الوكيل : _____
رقم الموديل : _____
الرقم المسلسل : _____

المقدمة

تعليمات هامة من أجل السلامة

يجب تركيب جهاز التبريد-التجميد بالشكل الصحيح وأن يكون وضعها طبقا للتعليمات الخاصة بالتركيب قبل تشغيلها.

لا تنزع قابس جهاز التبريد - التجميد من مصدر التيار الكهربائي عن طريق سحب السلك. دائما امسك بالمقبض بقوة وثبات ثم اسحبه بخط مستقيم من مقبس الكهرباء،

عند نقل جهاز التبريد والتجميد بعيدا عن الجدار كن حريصا في أن لا تقع أو تصاب الأسلاك بأي تلف.

بعد تشغيل جهاز التبريد-التجميد لا تلمس السطح البارد في حجيرة التجميد خاصة عندما تكون الأيدي مبلولة. يمكن للجلد أن يلتصق بهذه الأسطح الباردة.

تحذيرات

تعليمات هامة من أجل السلامة

انزع قابس الجهاز من مخرج التيار الجداري أولاً عند تنظيفه.

يجب عدم لوي أو إتلاف أو ثني أو شد أسلاك الطاقة الكهربائية لأن تلف هذه الأسلاك يؤدي إلى إحداث الحريقة أو الصدمة الكهربائية.

لا تضع أو اني زجاجية في حجرة التجميد لأنه قد تنكسر عندما تتجمد المادة الداخلية فيها.

إذا كان ممكناً، صل الثلجة بمقبسها الكهربائي الخاص لمنع الجهاز أو الأجهزة الأخرى أو الأضواء المنزلية من إحداث الحمل المفرط.

إذا تلف السلك المزود مع الثلجة فيجب استبداله بسلك خاص أو مجموعة الأسلاك الكاملة من الصانع أو الوكيل.

خطر وقوع الطفل في الشرك.
قبل أن ترمي ثلاجتك أو جهاز التجميد القديم انزع الأبواب.
اترك الرفوف في مكانها حتى يجد الأطفال صعوبة في التسلق داخلها.

لا تحفظ أو تستخدم الغازولين أو المواد القابلة للاشتعال أو السوائل سريعة التبخر قريباً من هذا الجهاز أو غيره من الأجهزة.

في حالة حدوث الدائرة القصيرة فإن الوصل بالسلك الأرضي يخفف احتمالات خطر الصدمة الكهربائية بإيجاد وسيلة تهريب للتيار الكهربائي. من أجل منع حدوث الصدمة الكهربائية يجب توصيل الجهاز بالسلك الأرضي. الاستعمال غير السليم للسلك الأرضي يؤدي إلى صدمة كهربائية. اتصل بالفني الكهربائي المؤهل أو المسؤول عن الخدمات إذا لم تفهم تعليمات التوصيل الأرضي جيداً أو إذا كان لديك أي شك بالتوصيلات الأرضية.

تحذيرات

لا تستخدم
سلك توصيل إضافي

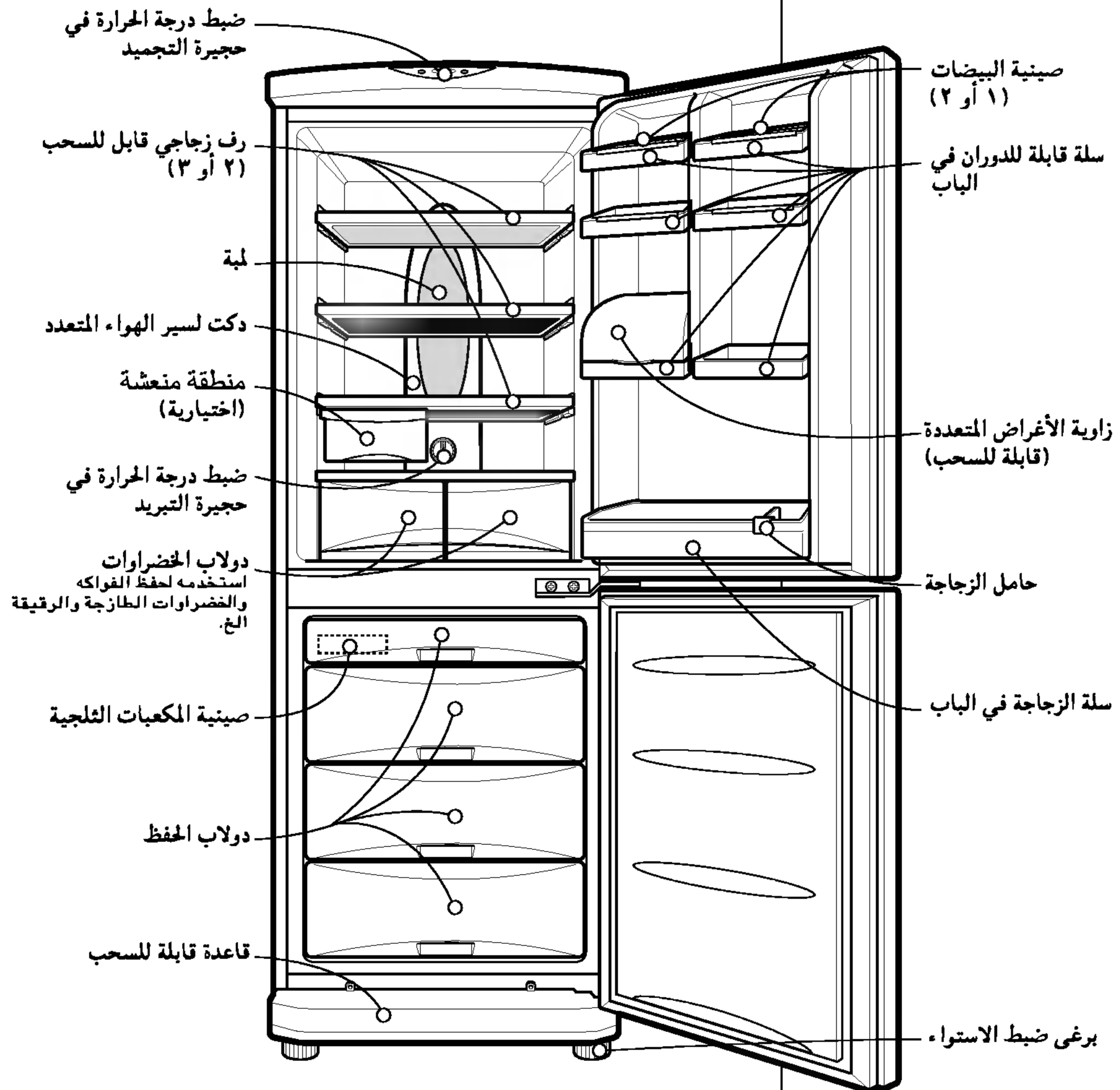
استبدال السلك
الكهربائي للثلجة

خطر

لا تحفظ

التوصيل الأرضي
(التأريض)

تعريف الأجزاء





إذا وجدت ان بعض الأجزاء مفقودة في الجهاز، قد تجدها
تستخدم في الموديلات الأخرى.

ملاحظة

التركيب

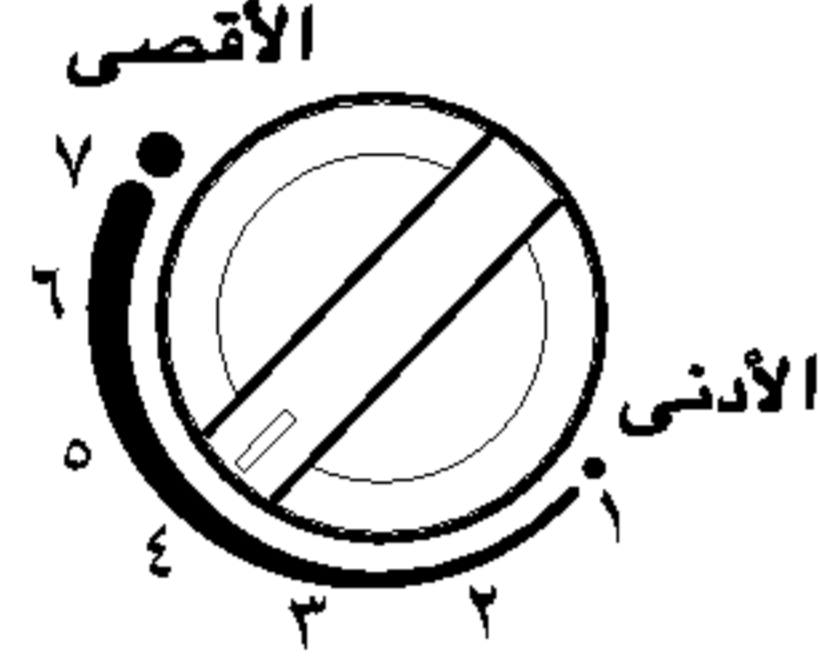
التركيب

١. اختر موقعا ممتازا.
ضع جهاز التبريد-التجميد في مكان سهل لاستخدام الجهاز.
 ٢. تجنب وضعها بجانب مصادر حرارية أو تعريضها مباشرة لأشعة الشمس أو الرطوبة.
 ٣. لا بد من دوران هواء مناسبة حول جهاز التبريد والتجميد لضمان فاعلية التشغيل. إذا ما وضعت الجهاز في فجوة بالجدار، تأكد من وجود فراغ لا يقل عن بوصتين (٥ سم).
 ٤. يجب أن يكون وضع الثلجة مستويا لتلافي الإهتزازات. اضبط برغى ضبط الإستواء لضبط الإستواء عند اللزوم وذلك لمعادلة عدم استواء الأرضية.
لا بد من أن يكون الجزء الأمامي من الثلجة أعلى قليلا من جزئها الخلفي للمساعدة في غلق الباب.
يمكنك تدوير برغى ضبط الإستواء بسهولة بإمالة جسم الجهاز قليلا.
دور برغى ضبط الاستواء باتجاه معاكس عقرب الساعة () لرفع الجهاز وباتجاه عقرب الساعة () لخفضه.
 ٥. نظف جهاز التبريد-التجميد بعناية وامسح الغبار المتراكم أثناء عملية الشحن.
 ٦. ضع توابع الجهاز مثل صندوق المكعبات الثلجية الخ في أماكنها. لقد جرت تعبئة هذه القطع مع بعضها البعض دفعا للتلف أثناء الشحن.
 ٧. أوصل سلك منبع القدرة (شريط وصل التيار بالثلجة) بمقبس التغذية (البريزة). ولا تربط أجهزة كهربائية أخرى بنفس المخرج.
- عند تركيب جهاز التبريد-التجميد، اتركه لمدة ٢ - ٣ ساعات ليحتفظ الجهاز بدرجة الحرارة التشغيل العادي قبل أن تحفظ الأطعمة الطازجة أو المجمدة.
إذا فصلت قابس الجهاز من مخرج التيار الجداري، انتظر ٥ دقائق قبل إعادة التشغيل.
الآن جهاز التبريد-التجميد مستعد للتشغيل.

البدء بالتشغيل

ضبط درجة الحرارة

لثلاجتك قرصان لضبط درجة البرودة في حجيرة التبريد وحجيرة التجميد.



ضبط درجة الحرارة

- في البداية ، اضبط قرص درجة الحرارة على " ٤ ". ثم اضبط درجة الحرارة في الحجيرة كما تريد.
- إذا أردت ضبط درجة الحرارة داخل الجهاز الى الأعلى أو الأسفل قليلا، دور الحلقة نحو (الأدنى) MIN أو (الأقصى) MAX كل مرة. إذا كان الجو المحيط أسفل، اضبط حلقة ضبط درجة الحرارة على وضعية "الأدنى".

حجيرة التبريد

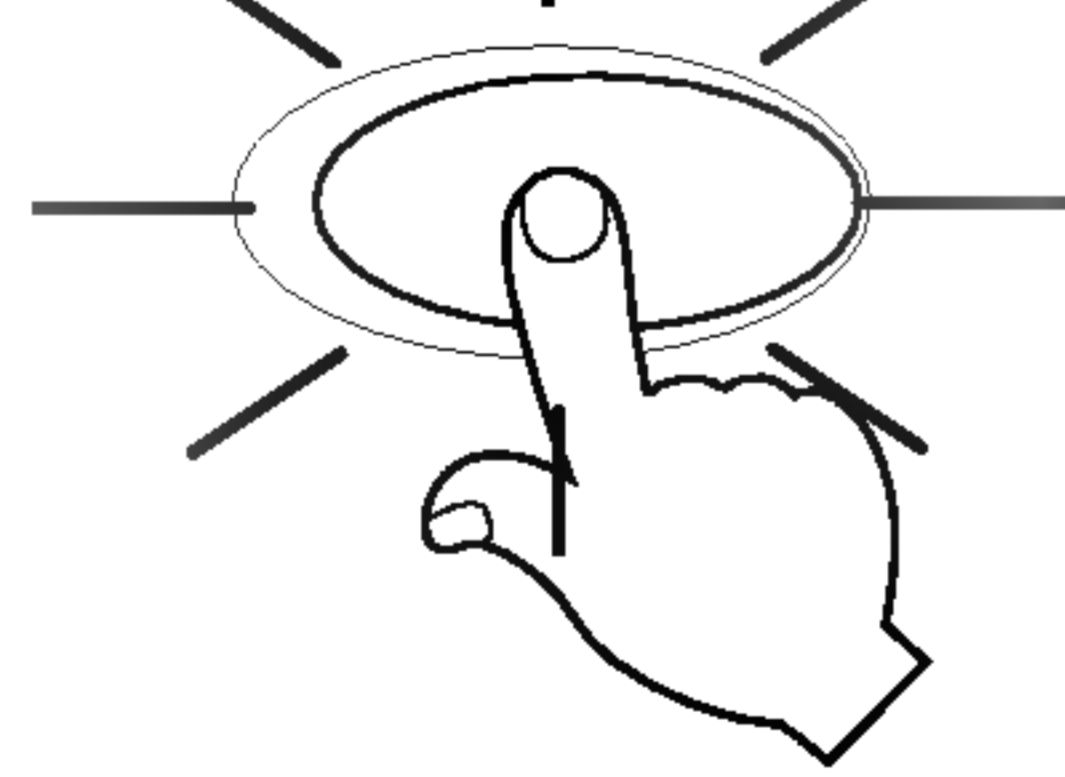
- زر درجة الحرارة في حجيرة التجميد موجود في أعلى جهاز التبريد-التجميد. اولا اضبط درجة الحرارة في حجيرة التجميد على وضعية المتوسط. بالضغط على زر درجة الحرارة في حجيرة التجميد، يمكنك ضبط درجة الحرارة في حجيرة التجميد كما هو مبين في الأرقام المضيئة. (وضعية الضبط خمس وضعيات، ٥ لمبات مضيئة تشير الى أكثر برودة.)

حجيرة التجميد

- عند تشغيل جهاز التبريد-التجميد أو توصيل قابس الجهاز الى مخرج التيار الجداري، تم ضبط درجة الحرارة على وضعية المتوسط اوتوماتيكيا.



التجميد السريع



- تستخدم هذه الوظيفة عندما تريد تجميد الأطعمة بسرعة. اضغط على زر "التجميد السريع" مرة واحدة وعندئذ يبدأ الجهاز بالتجميد السريع بالمؤشر المضيئ. تشغيل التجميد السريع استغرق ٣ ساعات. عند الانتهاء من التجميد السريع، يعود الجهاز الى الوضعية العالية اوتوماتيكيا. إذا أردت إيقاف وظيفة التجميد السريع، اضغط على زر "التجميد السريع" مرة أخرى، وعندها ينطفئ المؤشر ويتوقف الجهاز عن وظيفة التجميد السريع ويعود الى الوضعية العادية.

التجميد السريع

التشغيل

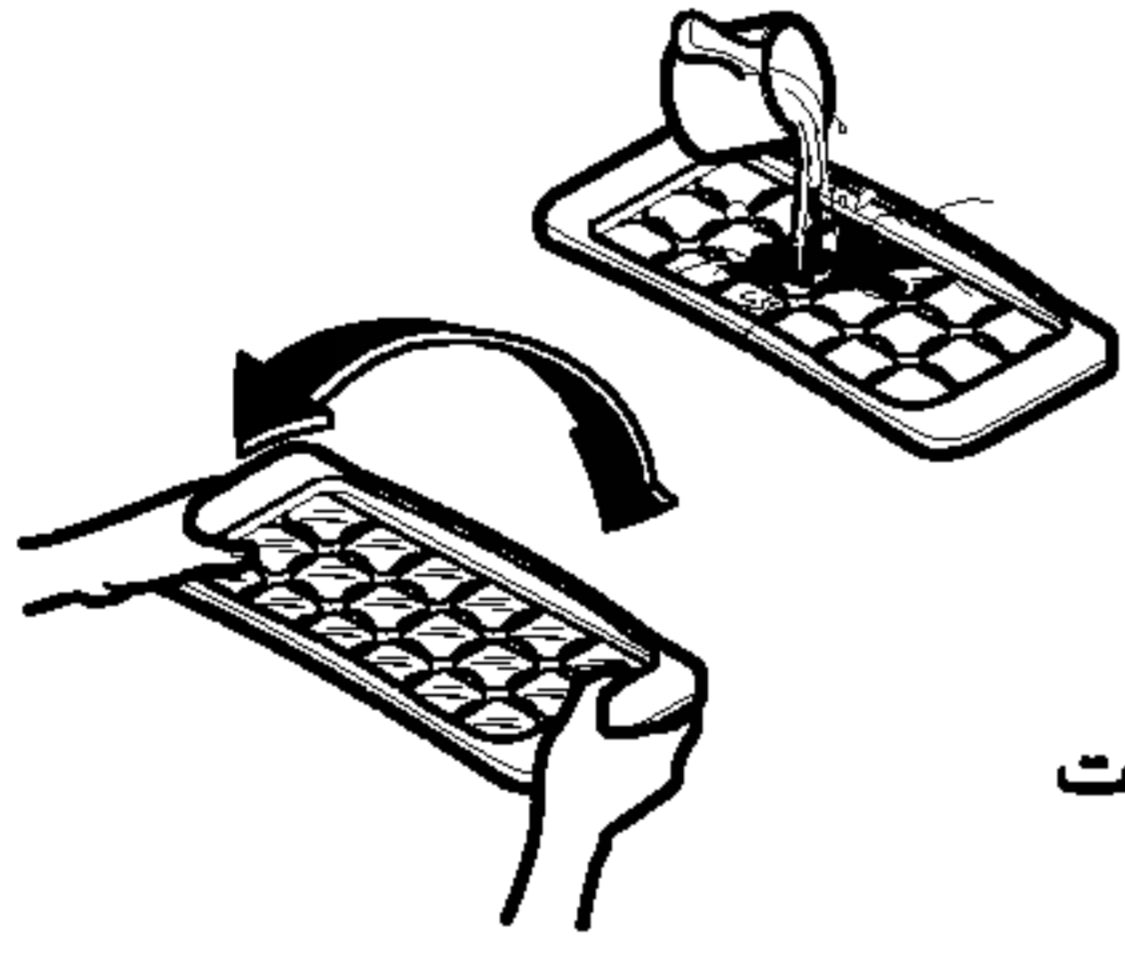


بفضل هذه الوظيفة، يمكنك تشغيل جهاز التبريد-التجميد في وضعية توفير الطاقة وهذه الوظيفة مفيدة عند غيابك أثناء الإجازة وهذا بخفض استهلاك الطاقة على قدر إمكان. اضغط على زر "الإجازة" لتشغيل هذه الوظيفة بالمؤشر المضيئ واضغط عليه مرة أخرى لإيقاف هذه الوظيفة. من أجل أفضل تشغيل هذه الوظيفة ، لا بد من ضبط زر ضبط درجة الحرارة على وضعية "الأدنى".

يمكنك فحص المشاكل في تشغيل الجهاز بفضل هذه الوظيفة. اذا عرفت أن مشكلة تحدث في جهاز التبريد-التجميد، اضغط على زر ضبط درجة الحرارة :

- اذا تحرك المؤشر الى الأعلى أو الأسفل، لا تحدث مشكلة في جهاز التبريد-التجميد.
- اذا لم يتحرك المؤشر الى الأعلى أو الأسفل، اترك الجهاز الموصول الى مخرج التيار الجداري واتصل بأقرب مركز للخدمات.

عندما يترك باب الثلاجة مفتوحاً لفترة ، يصدر صوت الإنذار .



- لعمل مكعبات ثلج ، املا صندوق الثلج بالماء وضعه في حجيرة التجميد.
- اذا أردت المكعبات الثلجية بسرعة، اضغط على زر "التجميد السريع".
- لإزالة مكعبات الثلج ، اقبض على نهايات صحن الثلج واثنه برفق.

لإخراج مكعبات الثلج بسهولة ، اسكب ماء على صحن الثلج قبل ثنيه.

تجري إذابة الصقيع اوتوماتيكيا. تسيل الماء الناتج من إذابة الصقيع الى الأسفل في صينية البخار ويتم تبخيره اوتوماتيكيا.

الإجازة

الاختبار الذاتي

انذار ترك الباب مفتوحاً

صنع الثلج

لمحة

إذابة الصقيع



حفظ الأطعمة

- لا تخزن الأطعمة التي تفسد بسهولة على درجات منخفضة ، مثل الموز والأناناس والبطيخ .
- اترك الأكل الساخن يبرد قبل وضعه في الثلاجة . إذ أن وضعه ساخنا قد يتسبب في فساد المأكولات الأخرى بالثلاجة وفي زيادة استهلاك الكهرباء .
- يراعى عند تخزين الأطعمة بالثلاجة لفها بورق فينيل أو وضعها في أنية بغطاء . فمن شأن ذلك منع الرطوبة من التبخر والمساعدة في اختفاظ الطعام بطعمه وفائدته الغذائية .
- لا تسد فتحات الهواء بالأطعمة. إذ إن دوران الهواء المبرد من شأنه المحافظة على انتظام درجة برودة الثلاجة.
- تجنب فتح باب الثلاجة بشكل متكرر . فإن من شأن ذلك دخول الهواء الساخن للثلاجة ورفع درجة حرارتها .
- لضبط درجة الحرارة بسهولة، لا تحفظ الأطعمة قريبا من حلقة ضبط درجة الحرارة.
- لا تحفظ الأطعمة الكثيرة جدا في حامل الباب، لأنها قد تعيق إغلاق الباب بإحكام.
- لا تحفظ الزجاجات في حجيرة التجميد - لأنها قد تنكسر عند تجميدها.
- لا تجمد الأطعمة التي سبق وأذيب جميعها. إذ أن ذلك يتسبب في فقدانها لطعمها وفائدتها الغذائية.

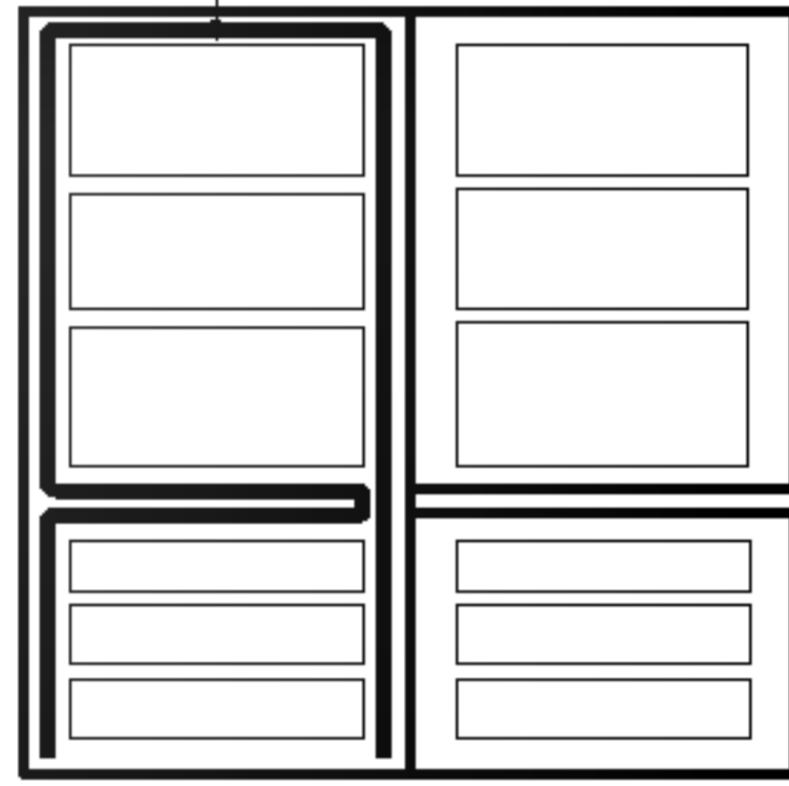
ملاحظة

إذا ركبت جهاز الثلاجة في مكان حار ورطب، أو فتحت بابه كثيرا أو وضعت كمية كثيرة من الخضراوات في الثلاجة، الأمر قد يؤدي إلى تكوين نداوة داخل الثلاجة والذي يتسبب في ضعف الكفاءة للثلاجة. ازل النداءة بقطعة من القماش النظيف بعناية.

معلومات عامة

- انقطاع الطاقة الكهربائية لا يضر بالطعام المحفوظة في الجهاز لمدة ساعة أو ساعتين. تجنب فتح الباب كثيرا.
- اخرج الأطعمة من جهاز التبريد-التجميد وثبت الأجزاء المتحركة بالشريط.
- دوّر برغى ضبط الاستواء حتى يتوقف قبل نقل جهاز التبريد-التجميد. وإلا، البرغى قد يخش الأرض أو لا تستطيع تحريك جهاز التبريد-التجميد.

أنبوب مضاد للتكثيف



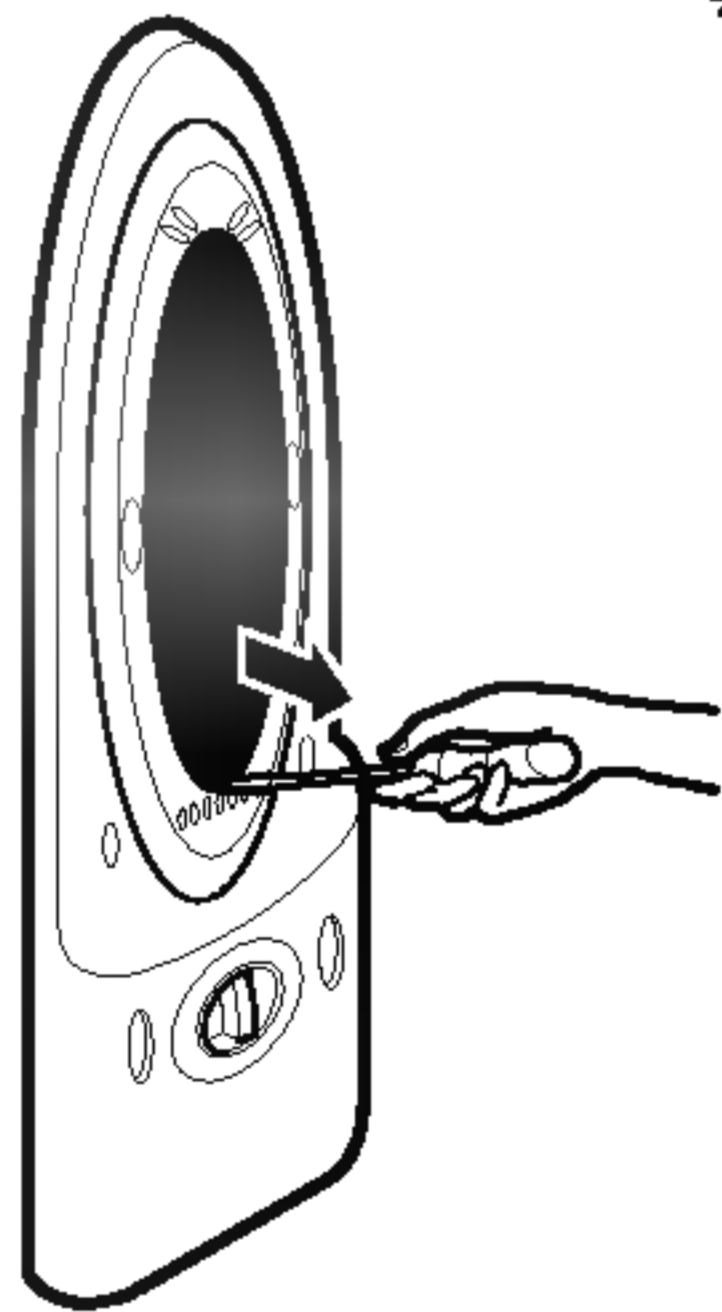
- أنبوب مضاد للتكثيف موجود حول اللوحة الأمامية لجهاز التبريد-التجميد الى جانب الجزء بين حجيرة التبريد وحجيرة التجميد لمنع إحداث النداءة.
- خاصة بعد تركيب الجهاز أو في حالة أن درجة الحرارة المحيطة أعلى ، جهاز التبريد-التجميد ساخن وفي هذه الحالة هذا الجهاز عادي.

انقطاع التيار

عند انتقالك

أنبوب مضاد للتكثيف

تبدال اللمبة



1. اسحب قابس التيار من مخرج التيار الجداري.
2. اسحب أرفف الثلاجة.
3. لسحب غطاء اللمبة، ادخل المفك بشكل ⊖ الى تحت غطاء اللمبة واسحبه الى الخارج.
4. دور اللمبة باتجاه معاكس عقرب الساعة.
5. قم بتجميع اللمبة بالترتيب العكسي لفكه. قم بتبدال اللمبة باللمبة ذات نفس المواصفات مع اللمبة الأصلية.

التنظيف

تأكد من فصل قابس الجهاز من مخرج التيار الجداري.

نظّف الأسطح الخارجية لجهاز التبريد-التجميد بقطعة قماش ناعم بالماء الدافئ أو سائل الغسيل. اذا استخدمت سائل الغسيل، تأكد مسحه بقطعة قماش بال ونظيف.

كما هو مذكور أعلاه.

تأكد من عدم حدوث ضرر في سلك التيار ، ولا حرارة مفرطة في قابس التيار وتوصيل قابس الجهاز الى مخرج التيار الجداري بإحكام.

تأكد من تجفيف الجهاز بقطعة قماش بعد تنظيف الجهاز بالماء. لا تستخدم المادة الخدشة ، النفط ، البنزين، ومرقق القوام، وحميض الهيدروكلوريك والماء المغلى ، والفرشاة الخدشة الخ لانها قد تؤدي الى إحداث ضرر في أجزاء جهاز التبريد-التجميد.

قبل التنظيف

السطح الخارجي

السطح الداخلي

بعد التنظيف

تنبيه

تحري الخلل وإصلاحه

قبل الاتصال بمركز الخدمات، راجع الأمور التالية.
هذا قد يوفر الوقت والمال.
هذه القائمة تحتوي على الأمور العادية التي لا تنتج عن المشكلة في تشغيل الجهاز أو الخلل في الجهاز.

الأسباب المحتملة

- لا توصل قابس الجهاز الى مخرج التيار الجداري.
صل القابس الى المخرج بإحكام.
- احتراق فيوز بالمنزل أو فصل قاطع الدائرة الكهربائية .
افحص و/أو تبديل الفيوز وإعادة ضبط قاطع الدائرة.
- انقطاع الطاقة.
افحص الضوء في المنزل.
- لا يتم ضبط درجة الحرارة على الوضعية المناسبة.
راجع جزء ضبط درجة الحرارة.
- الجهاز موضوع قريبا من مصدر الحرارة.
- تكرر فتح الباب في الطقس الحار.
- ترك الباب مفتوحا لفترة طويلة .
- التغليف يعيق إغلاق الباب أو سد فتحات الهواء البارد في حجيرة التجميد.
- تم تركيب جهاز التبريد-التجميد على أرض غير مستوية أو جهاز التبريد-التجميد قد يكون غير ثابت.
- اضبط استواء الجهاز بتدوير برغي ضبط الاستواء.
- الأشياء غير الضرورية موضوعة في خلف جهاز التبريد-التجميد.
- الباب قد يبقى مفتوحا والتغليف يعيق إغلاق الباب.
- كثرة فتح الباب جدا أو فتح الباب لمدة طويلة.
- الصقيع داخل التغليف عادي.
- هذا الأمر يحدث في المكان الرطب.
امسحه بمنشفة جافة.

المشكلة

لا يعمل جهاز التبريد-التجميد

درجة الحرارة في حجيرتي التبريد والتجميد عالية جدا

الاهتزاز أو القعقع أو الضجيج غير العادي

حدث الصقيع أو الجليد البلوري على الأطعمة المجمدة

تشكل ندى على سطح الجهاز

المشكلة	الأسباب المحتملة
تتجمع الرطوبة داخل الجهاز	<ul style="list-style-type: none">• كثرة فتح الباب جدا أو فتح الباب لمدة طويلة.• في الجو الرطب، الهواء ينقل الرطوبة الى داخل الجهاز عند فتح الباب.
رائحة تنبعث من جهاز التبريد	<ul style="list-style-type: none">• الأطعمة ذات الرائحة القوية لا بد من حفظها بعد تغطيتها أو تليفيها.• تأكد من الطعام القذر.• السطح الداخلي للجهاز بحاجة لتنظيفه . راجع جزء التنظيف.
عدم إغلاق الباب كما ينبغي	<ul style="list-style-type: none">• تغليف الطعام يعيق إغلاق الباب.• ازل التغليف الذي يعيق إغلاق الباب.• جهاز التبريد-التجميد غير مستوي.• اضبط براغي ضبط الاستواء.• تم تركيب جهاز التبريد-التجميد على أرض غير مستوية أو جهاز التبريد-التجميد قد يكون غير ثابت.• ارفع الجزء الأمامي للجهاز بقليل بواسطة برغي ضبط الاستواء.
لا يعمل الضوء الداخلي	<ul style="list-style-type: none">• لا طاقة في مخرج التيار الجداري.• لا بد من تبديل لمبة.• راجع جزء تبديل اللمبة.

لتغيير جهة فتح الباب

جهاز التبريد-التجميد مصمم لتغيير جهة فتح الباب، بحيث يفتح الباب للجهاز من اليسار أو اليمين مناسباً لتصميم المطبخ.

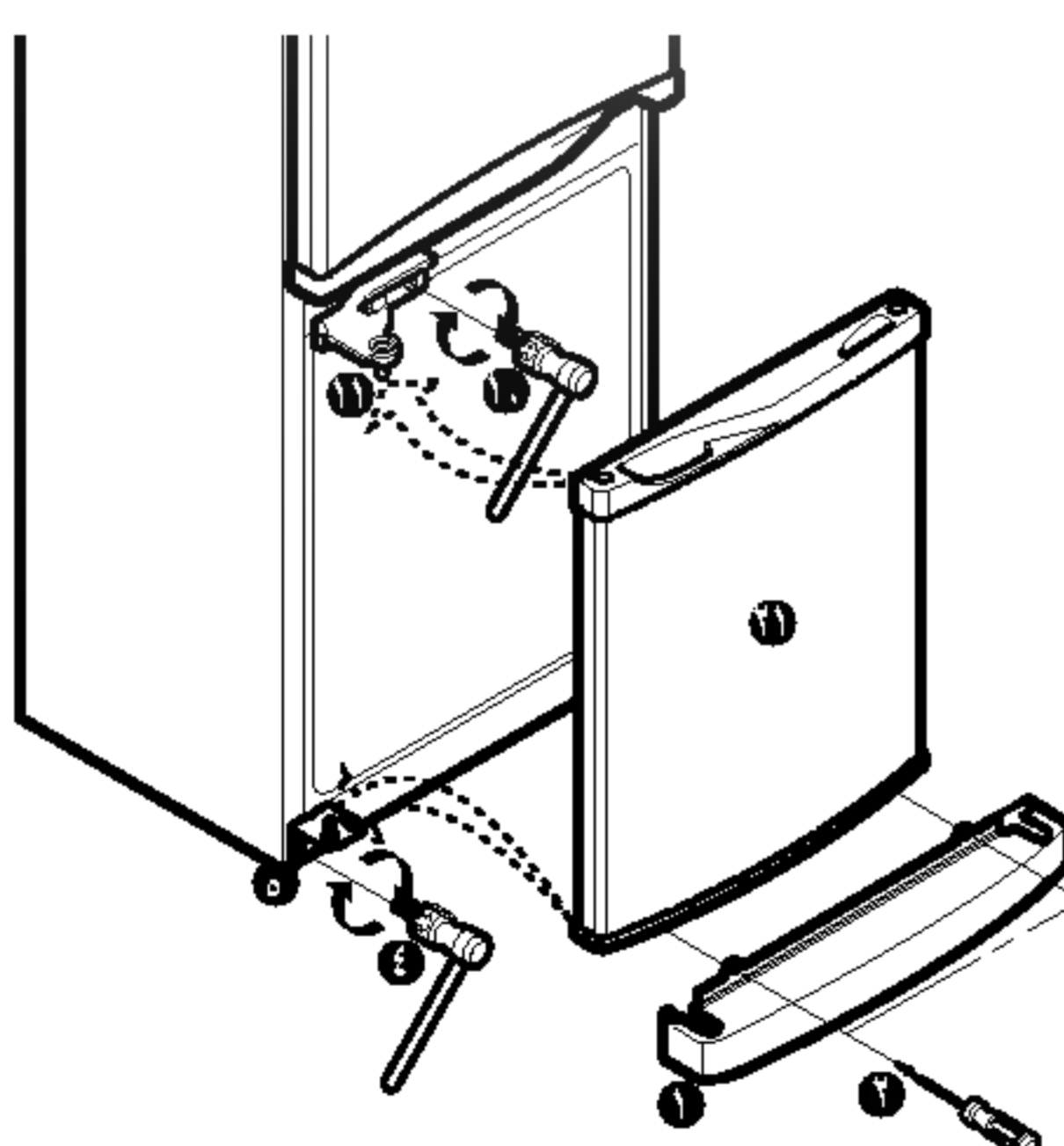
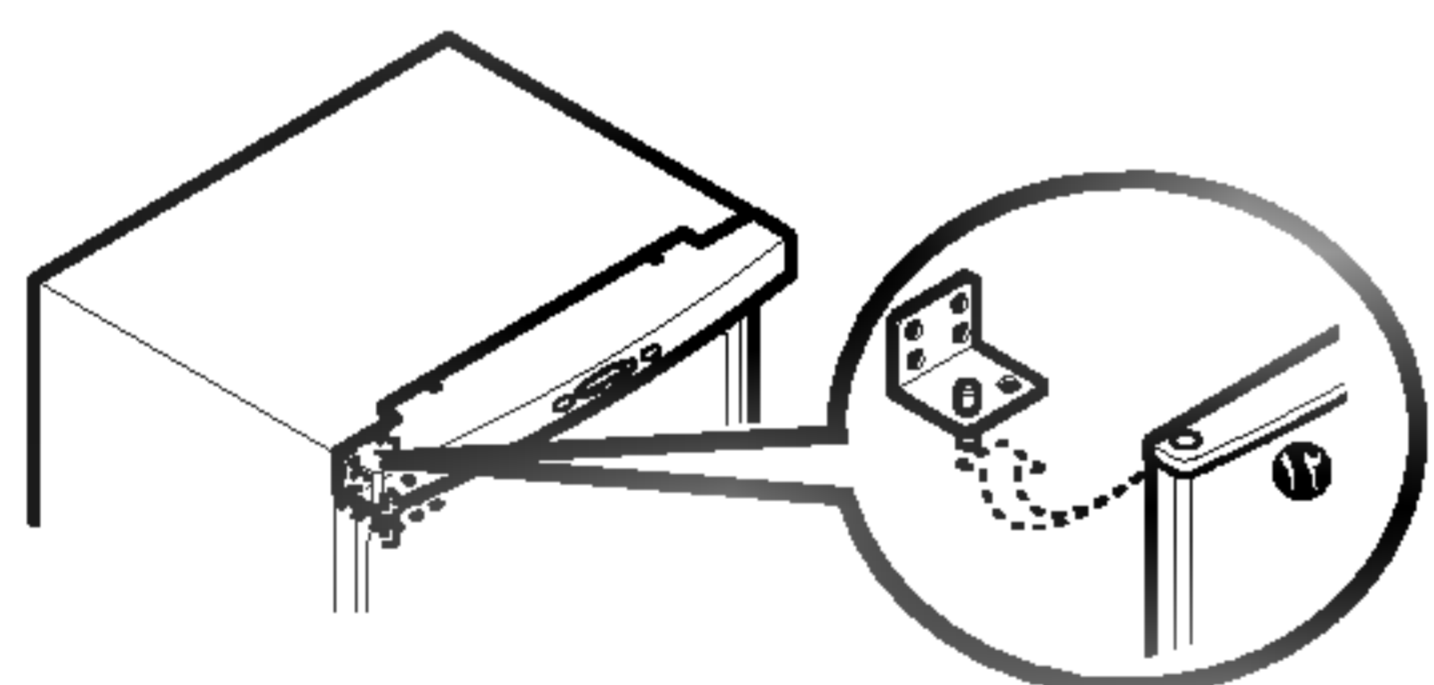
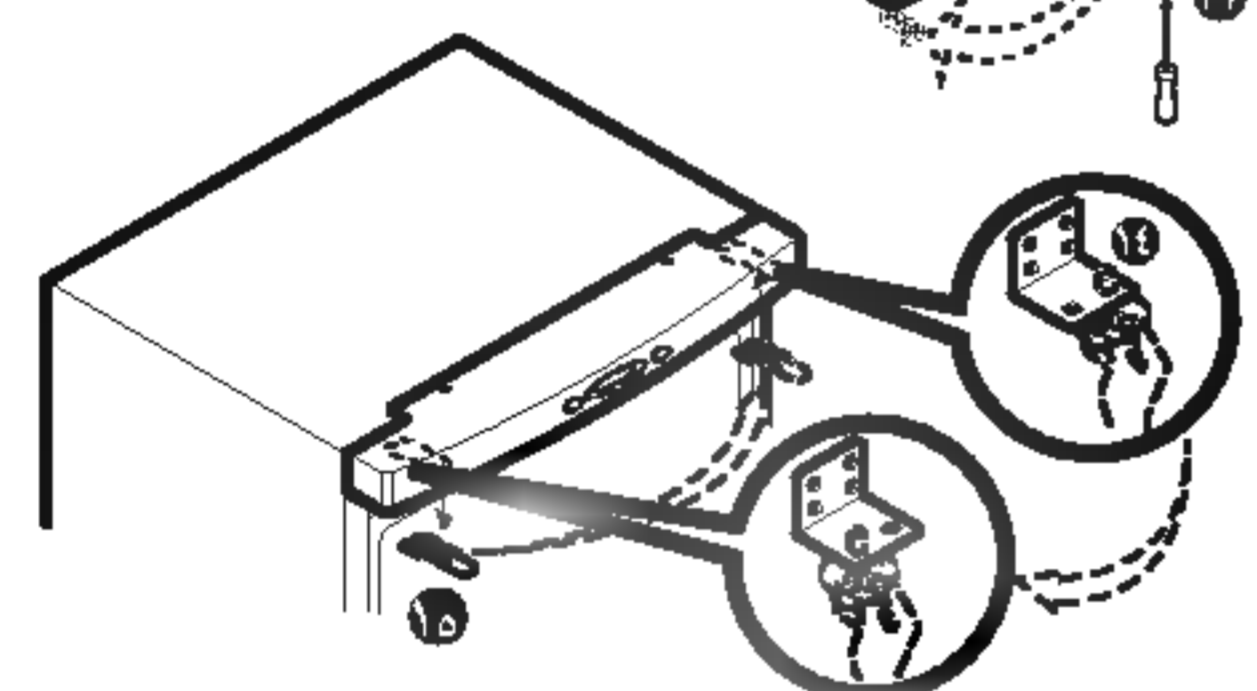
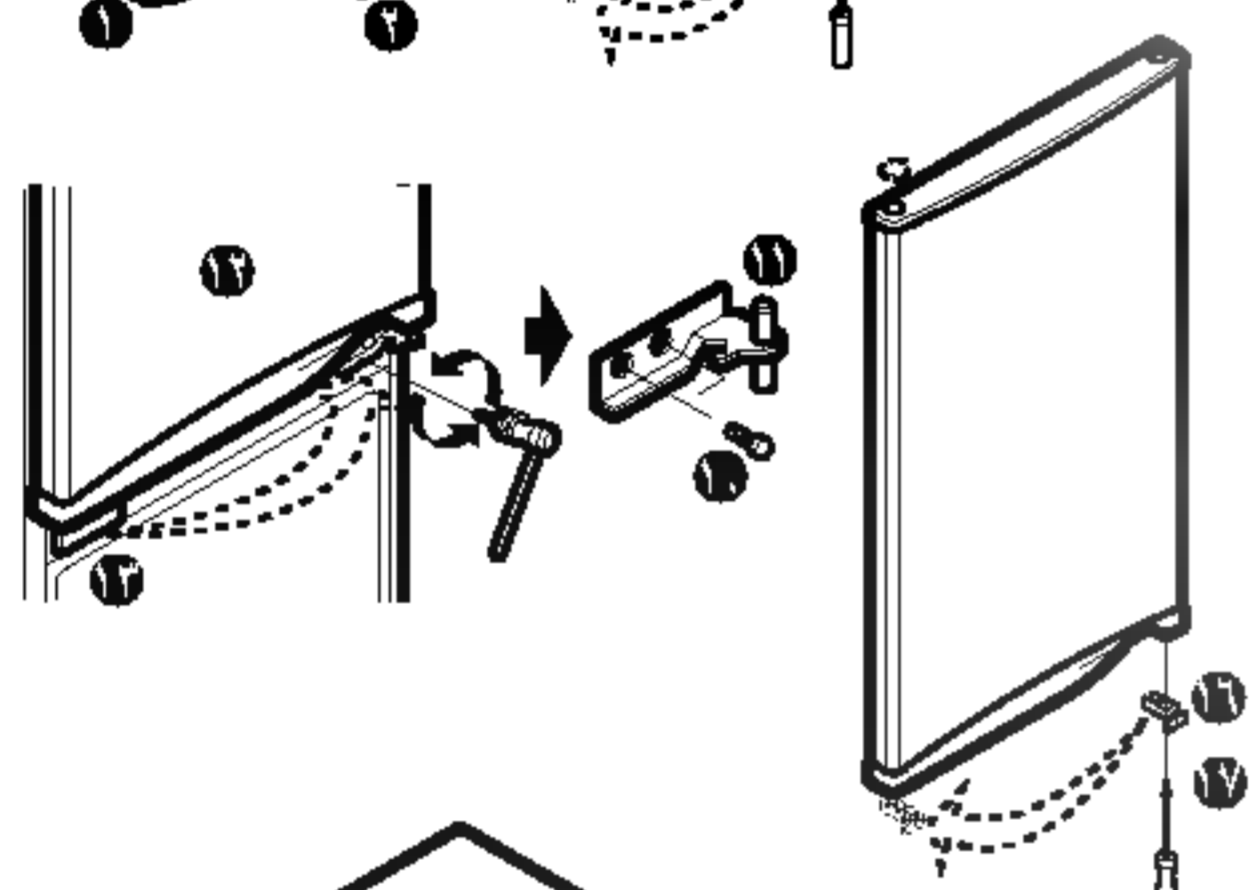
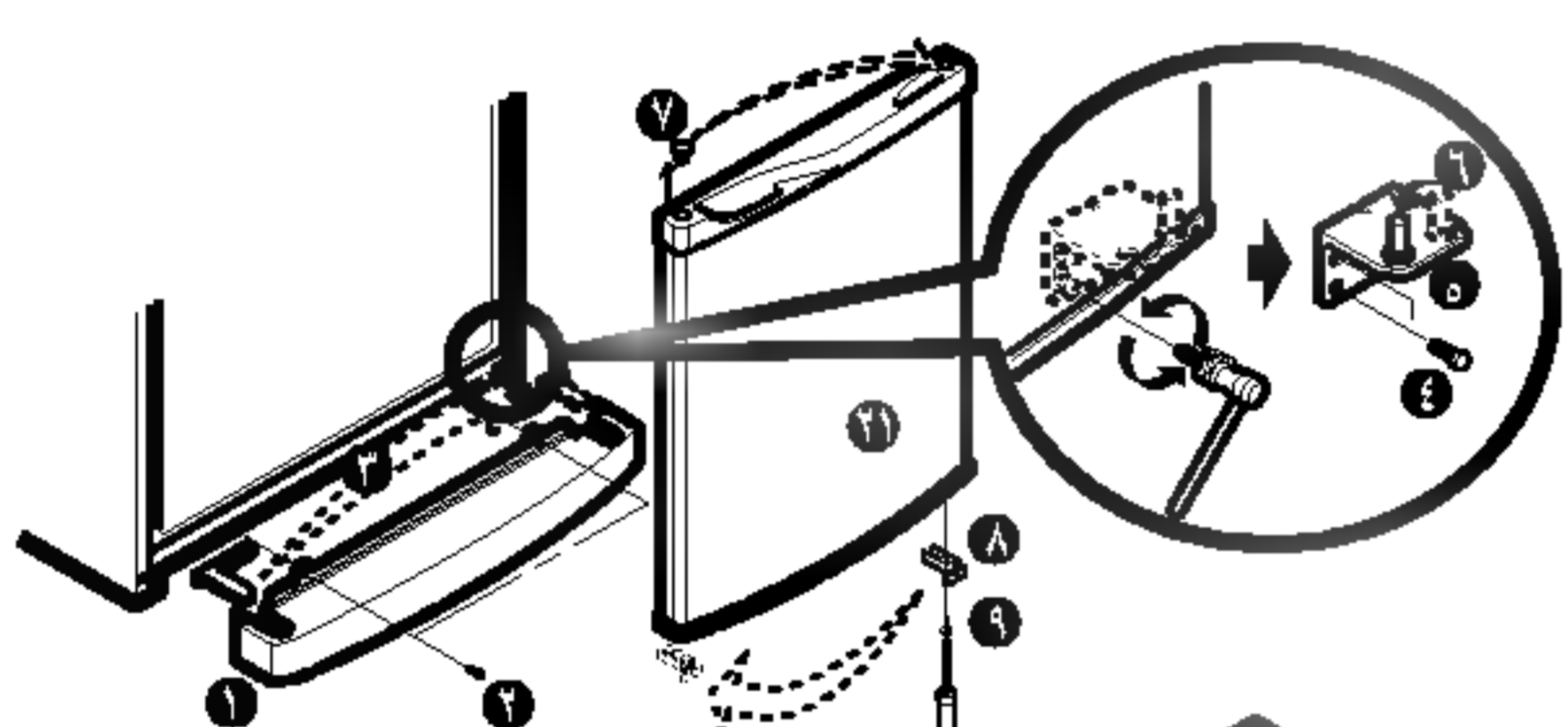
تحذيرات

١ . قبل تغيير جهة فتح الباب، لا بد من اخراج أو لا الباب والتوابع مثل الرفوف أو الصينيات التي تتحرك في جهاز التبريد-التجميد.

٢ . استخدم ملوي العزم أو مفتاح الصمولة لتثبيت أو إزالة المسمار.

٣ . لا ترقد جهاز التبريد-التجميد. هذا يسبب المشكلة.

٤ . خذ عناية لكي لا تسقط الباب عند فصل الباب أو تجميعه.



كيفية تغيير جهة فتح الباب

١ . ازل برغى ٢ وازل غطاء ١ وانقل غطاء القاعدة الأمامي ٣. وازل برغى ٤، ومفصلة -ال ٥ وازل دبوس ٦. ازل باب حجيرة التجميد ٢١ وانقل موقع الغطاء ٧. انقل موقع كتيفة الباب ٨ وبرغى ٩.

٢ . ازل برغى ١٠ وازل مفصلة - سي ١١ ومفصلة الباب ١٢. انقل موقع الغطاء ١٣. انقل موقع كتيفة الباب ١٦ وبرغى ١٧.

٣ . انقل موقع مسمار في مفصلة - يو ١٤ وموقع الغطاء والغطاء العلوي ١٥. اعد مفصلة الباب ١٢ الى مكانها. واعد مفصلة - سي ١١ ومسمار ١٠ في مكانه. واعد الباب ٢١ الى مكانه. واعد مفصلة - ال ٥ ومسمار ٤ في مكانها. اعد الغطاء السفلي ١ وبرغى ٢ الى مكانه.

ملاحظة الضمانة لا تغطي تغيير جهة فتح الباب .