



Lecteur/graveur de Super Multi DVD

Guide de l'utilisateur

Veillez lire avec attention la totalité de ce guide afin de pouvoir maîtriser toutes les possibilités de ce produit.



GSA-4167B

⚠ ATTENTION: Le faisceau laser utilisé dans ce lecteur/graveur de Super Multi DVD est dangereux pour les yeux. Ne pas tenter d'ouvrir le couvercle. Ne déposer ni la façade, ni le panneau arrière (risque d'électrocution). Aucun élément interne n'est réparable par l'utilisateur. L'utilisation de commandes ainsi que l'exécution de procédures autres que celles spécifiées dans le présent guide risque de provoquer une dangereuse exposition aux radiations.

⚠ AVERTISSEMENT : Ne pas exposer ce matériel à la pluie ou à l'humidité (risques d'incendie et d'électrocution).

Ce produit a été fabriqué conformément aux prescriptions EEC DIRECTIVE 89/336/EEC, 93/68/EEC et 73/23/EEC.

⚠ ATTENTION : RADIATION LASER INVISIBLE LORSQUE L'APPAREIL EST OUVERT. EVITER TOUTE EXPOSITION AU FAISCEAU LASER.

CLASSE 1 PRODUIT LASER

Sommaire

Particularités	1
Précautions importantes	2
Environnement système	2
Implantation et fonctions des commandes	3
Mise en place du lecteur/graveur	4
Périphériques	7
Utilisation des disques	8
Dépannage	9

- | |
|--|
| <ul style="list-style-type: none">■ Microsoft® et Windows® sont des marques déposées par Microsoft Corporation aux Etats-Unis ainsi que dans d'autres pays.■ Les raisons sociales d'entreprise et les désignations de produit mentionnées dans le présent guide sont des marques commerciales ou des marques déposées de leurs titulaires respectifs. |
|--|

Particularités

- Interface Enhanced- IDE (ATAPI).
- Touche de chargement et d'éjection du disque par plateau motorisé.
(Le disc peut aussi être éjecter manuellement).
- Combiné CD-R/RW, DVD-R/RW, DVD-R DL, DVD+R/RW, DVD+R DL, DVD-RAM (les 3 fonctions sont incluses en un seul lecteur).
- Support Region Playback control Phase II.
- Supports Windows 2000 Professional, Me & XP(Home edition/ Professional).
- Mémoire Tampon afin de prévenir les erreurs ou les manques à la lecture (Technologie).

AVERTISSEMENT: Seules les unités qui affichent le logo Compact Disc ReWritable Ultra Speed (Disque compact réinscriptible à ultra vitesse),peuvent graver ou effacer les disques CD-RW Ultra Vitesse.

Un disque CD-RW Ultra Vitesse est identifiable par la présence du même logo Compact Disc ReWritable Ultra Speed (Disque compact réinscriptible à ultra vitesse) sur l'étiquette ou sur le boîtier.

Toute tentative de graver des supports CD-RW ultra vitesse qui N'affichent PAS le logo Compact Disc ReWritable Ultra Speed pourrait provoquer la perte de données.

Important Precautions

Les instructions ci-dessous doivent être observées lors de toute manipulation du lecteur/graveur comme des disques.

- Le fabricant du présent équipement décline toute responsabilité en cas de perte de données ou de dommages directs ou indirects imputables à une installation ou à une manipulation non appropriée.
- Le fabricant décline toute responsabilité en cas de dommages directs ou indirects dus à l'utilisation ou à un mauvais fonctionnement du présent produit.
- Etablissez une copie de sauvegarde de toutes les données importantes afin de ne risquer aucune perte.
- Eviter les emplacements soumis aux contraintes suivantes :
 - hygrométrie élevée, haute température, excès de poussière, vibrations mécaniques, rayonnement solaire direct.Il est préférable d'utiliser ce lecteur/graveur en position horizontale.
- Ne pas déplacer brusquement le lecteur/graveur d'un endroit froid à un endroit chaud ni augmenter brutalement la température de la pièce : la condensation ainsi générée risque de provoquer une anomalie de fonctionnement.
- Ne pas omettre de retirer le disque avant tout déplacement du lecteur/graveur : le disque pourrait subir des dommages, entraînant ainsi une perte de données.
- Veiller à prévenir toute pénétration d'objets ou de liquides dans le lecteur/graveur. Si un corps étranger a pénétré, s'adresser au concessionnaire ayant vendu le périphérique.
- Ne pas couper l'alimentation électrique pendant le fonctionnement du lecteur/graveur.
- Si deux périphériques IDE doivent être connectés sur le connecteur primaire ou secondaire, veiller à ce qu'ils ne soient pas tous deux en configuration maître ou esclave, ce qui pourrait empêcher Windows de les reconnaître.
- La longueur totale du câble IDE ne doit pas dépasser 45 cm environ.

Environnement système

Ordinateur

Cet appareil est compatible avec les environnements système présentés ci-dessous.

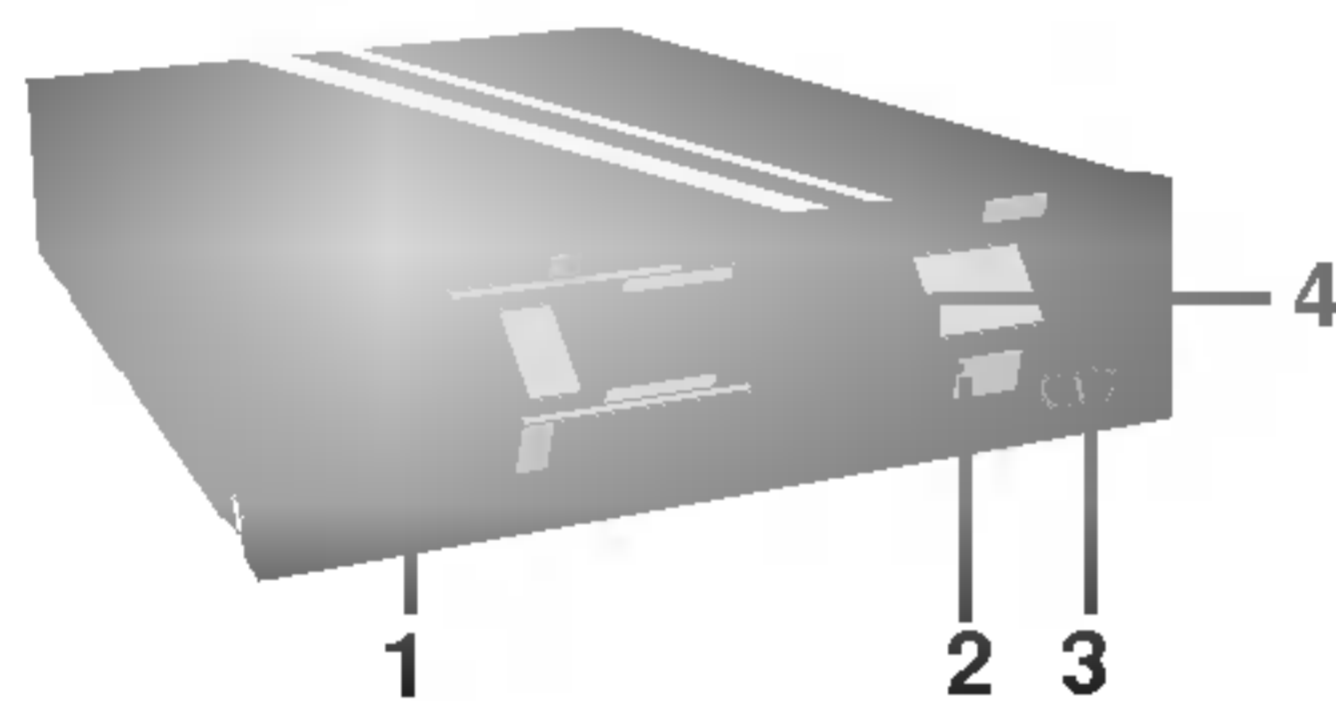
Impératifs système	CPU	PC Pentium4 2.4GHz minimum
	RAM	512 Mo minimum
VGA Card RAM		128 Mo minimum
Disque du		Espace disque : 20 Go minimum. (L'espace disque nécessaire à l'écriture dépend du volume de données.)
Interface		IDE étendu (en esclave primaire et maître ou esclave secondaire).
Emplacement pour lecteur/graveur		Baie de 5,25 pouces.
Alimentation		Prise +5 V/+12 V nécessaire.
Système d'exploitation		Windows 2000 Professional/ME/XP(Home edition/ Professional), Direct X 9.0 ou plus récente.
Disques CD-R, CD-RW, DVD-R, DVD-RW, DVD+R, DVD+RW, DVD-RAM, DVD±R DL		CD-R préconisés : LG, Mitsubishi Kagaku Media, Verbatim, Taiyo Yuden, TDK et SKC CD-RW préconisés : LG, Ricoh, Mitsubishi Kagaku Media, Verbatim. DVD-R préconisés : Maxell, Mitsubishi Kagaku Media, Taiyo Yuden. DVD-RW préconisés : JVC, Mitsubishi Kagaku Media DVD+R préconisés : Mitsubishi Kagaku Media, Verbatim DVD+RW préconisés : Mitsubishi Kagaku Media, Verbatim DVD-RAM préconisés : Maxell, Panasonic DVD±R DL préconisés : Mitsubishi Kagaku Media, Verbatim

* Des problèmes de compatibilité dans les fonctions lecture et écriture peuvent se produire avec certains disques selon l'origine de fabrication du disque.

- Dans certains cas, il est impossible de lire sur d'autres lecteurs* les CD-R et les CD-RW gravés avec ce lecteur/graveur de CD-R/RW. Ces disques doivent être lus avec le type de lecteur ayant exécuté la gravure.
- * Les disques gravés avec ce lecteur/graveur de CD-R/CD-RW sont susceptibles de ne pas être lisibles avec les lecteurs de CD-ROM dépourvus de la compatibilité multilecture (compatibilité UDF).
Les CD-ROM compatibles multilecture (UDF) sont les suivants:
 1. CD-ROM capables de lire en basse réflexion.
 2. CD-ROM gérant l'écriture par paquets.
- * **Remarque:** Certains logiciels, (en particuliers ceux comprenant la fonction vidéo playback), exigent un PC vraiment performant en vue d'atteindre de bons résultats. Afin que ce lecteur Super Multi DVD lise les disques DVD vidéo, en les retranscrivant sur votre moniteur, grâce à une carte MPEG séparée, vous avez besoin soit d'un disque séparé (ou une carte MPEG ou MPEG, décodage réalisé par votre carte vidéo), soit d'un logiciel séparé que vous installerez.

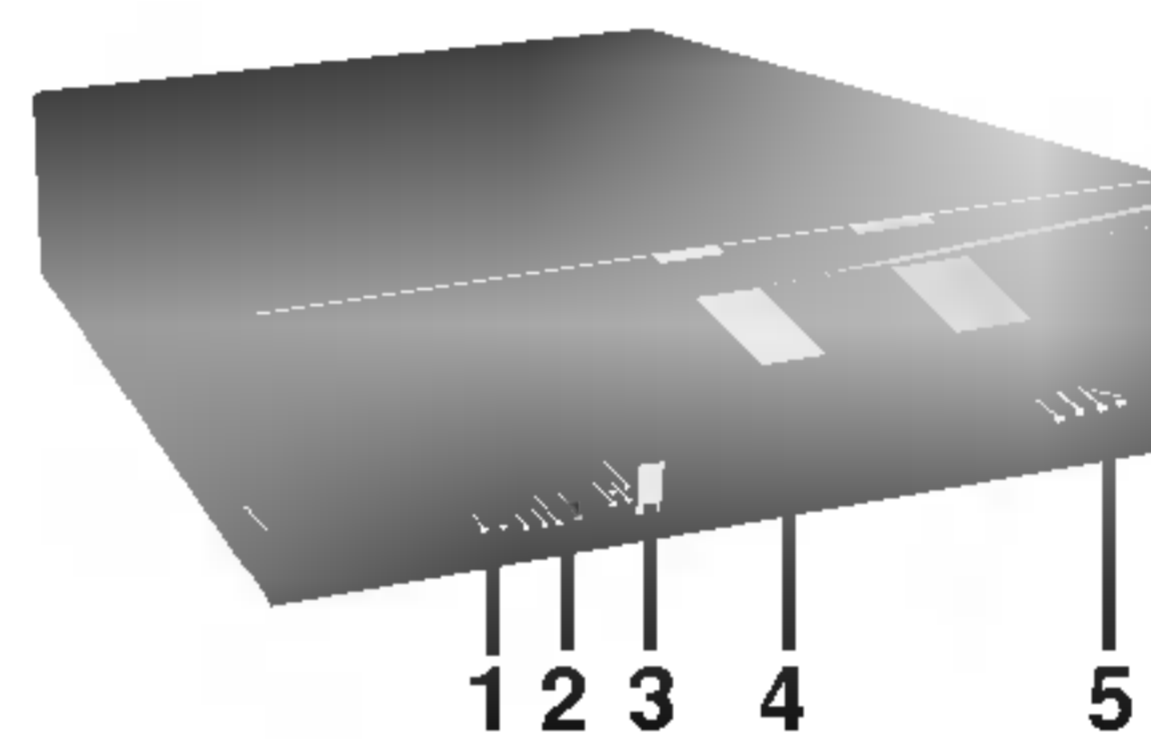
Implantation et fonctions des commandes

Façade



- 1. Plateau de chargement**
- 2. Trou d'éjection d'urgence**
- 3. Touche d'arrêt/éjection**
- 4. Témoins d'activité**
Les deux DEL servent à désigner le mode de fonctionnement du lecteur/graveur de Super Multi DVD, à savoir.

Panneau arrière



- 1. Connecteur de sortie audio numérique**
Ce connecteur n'est pas supporté.
- 2. Connecteur de sortie audio analogique**
- 3. Connecteur de Cavalier**
La configuration en maître ou en esclave du lecteur/graveur dépend de la position de ce cavalier. Les modifications de configuration maître-esclave prennent effet lors du démarrage suivant.
- 4. Connecteur d'interface IDE**
Pour la connexion de l'interface IDE (périphérique électronique intégré) au moyen d'une nappe IDE à 40 broches.
NOTE : Ne pas brancher ou débrancher le câble sous tension ; ceci pourrait provoquer un court-circuit et endommager le système. Ne jamais omettre de couper l'alimentation avant de brancher ou débrancher le câble.
- 5. Prise d'alimentation**

Mise en place du lecteur/graveur

Veillez noter les points ci-dessous avant de mettre le lecteur/ graveur en place.

- Les éléments suivants sont nécessaires :
 - Tournevis correspondant aux vis de fixation du lecteur/graveur.
 - Manuel de l'ordinateur, pour l'implantation du contrôleur IDE.
- Couper l'alimentation de tous les périphériques ainsi que celle de l'unité centrale puis débrancher les cordons d'alimentation des prises secteur.
- Décharger l'électricité statique, en touchant le capot de l'unité centrale par exemple.

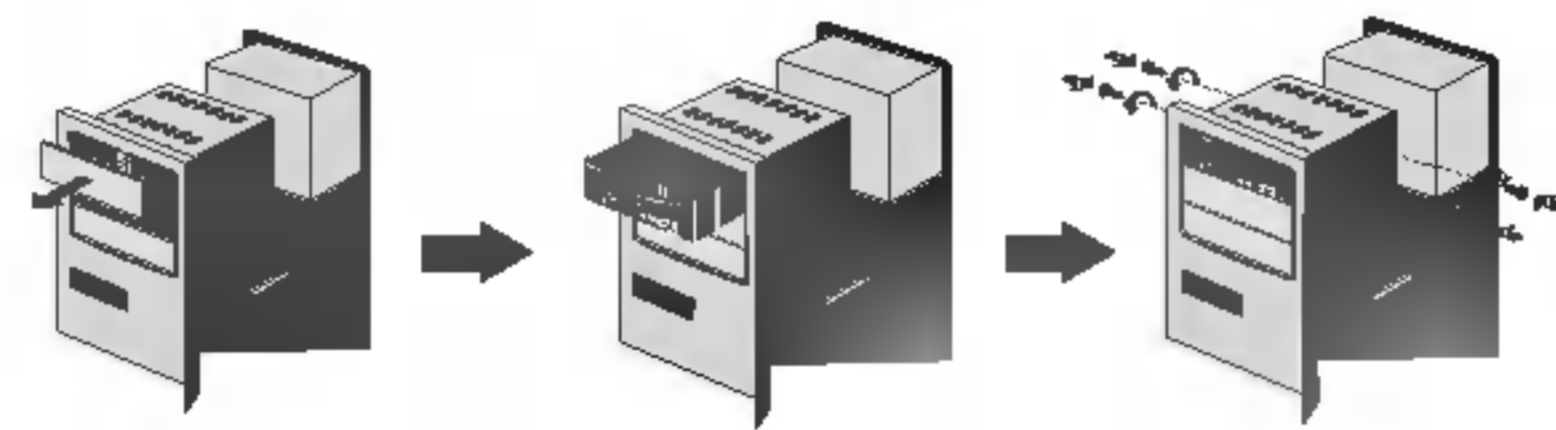
Dépose du capot de l'unité centrale

Veiller à ce que tous les périphériques ainsi que l'unité centrale soient hors tension puis retirer le capot en procédant selon les indications du manuel fourni avec l'ordinateur.

NOTE : Les angles contondants présents à l'intérieur de l'unité centrale sont susceptibles d'infliger des blessures.

Montage du lecteur/ graveur

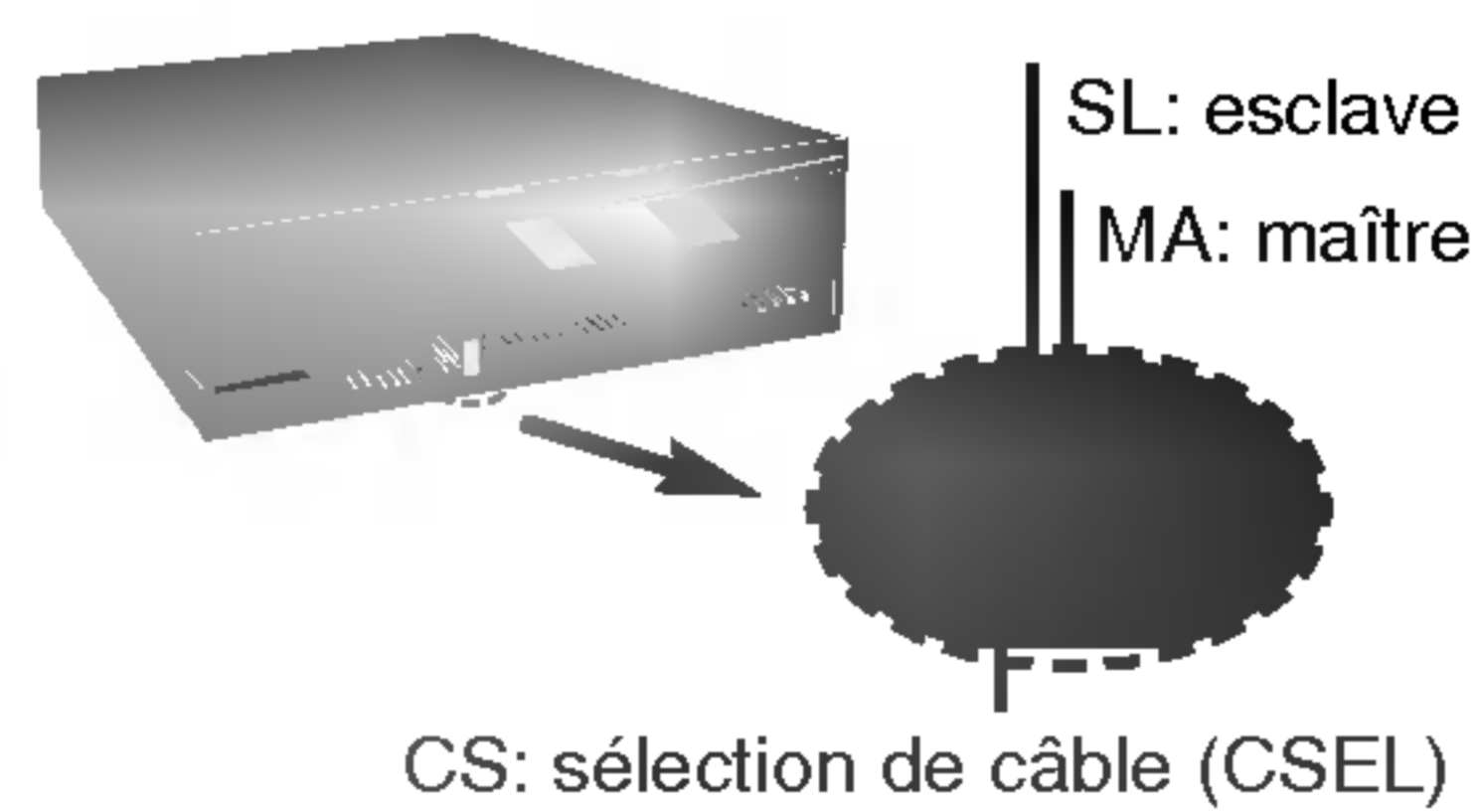
1. Déposer le panneau de la baie de 5,25 pouces de l'unité centrale en procédant selon les indications du manuel fourni avec l'ordinateur.
2. Introduire le lecteur/graveur dans la baie. Ne pas comprimer excessivement les câbles internes de l'unité centrale.
3. Immobiliser le lecteur/graveur à l'aide des vis fournies. Si le volume derrière le lecteur/graveur est insuffisant, connecter le câble IDE ainsi que les autres câbles avant de fixer le périphérique.



NOTE : les présentes instructions d'installation n'ont qu'une valeur générique. Si le PC utilisé semble différent, il convient de consulter les instructions de son manuel quant à l'installation de périphériques.

Positionnement du cavalier

Le cavalier du panneau arrière doit être positionné convenablement avant l'installation. Le lecteur/graveur peut être configuré en tant que maître ou esclave sur une interface E-IDE (ATAPI). Si plusieurs périphériques E-IDE sont connectés (4 maximum), chacun d'eux doit faire l'objet d'une configuration spécifique, ce qui exige des connaissances précises sur le matériel et le logiciel.



NOTE : l'ordinateur risque de ne pas fonctionner ou de mal fonctionner si deux périphériques sont connectés au bus E-IDE primaire ou secondaire. Attention à respecter les instructions !

NOTE : le connecteur ne doit recevoir qu'un seul cavalier, faute de quoi le périphérique risque de mal fonctionner ou de subir des dommages. La configuration maître/esclave est déterminée par la position occupée par le cavalier sur le connecteur.

Désignation	Fonction	C	S	M
		S	L	A
MA (maître)	Lecteur/graveur configuré en maître	○	○	■
SL (esclave)	Lecteur/graveur configuré en esclave	○	■	○
CS (sélection de câble)	Lecteur/graveur configuré par CSEL sur l'interface IDE de l'UC.	■	○	○

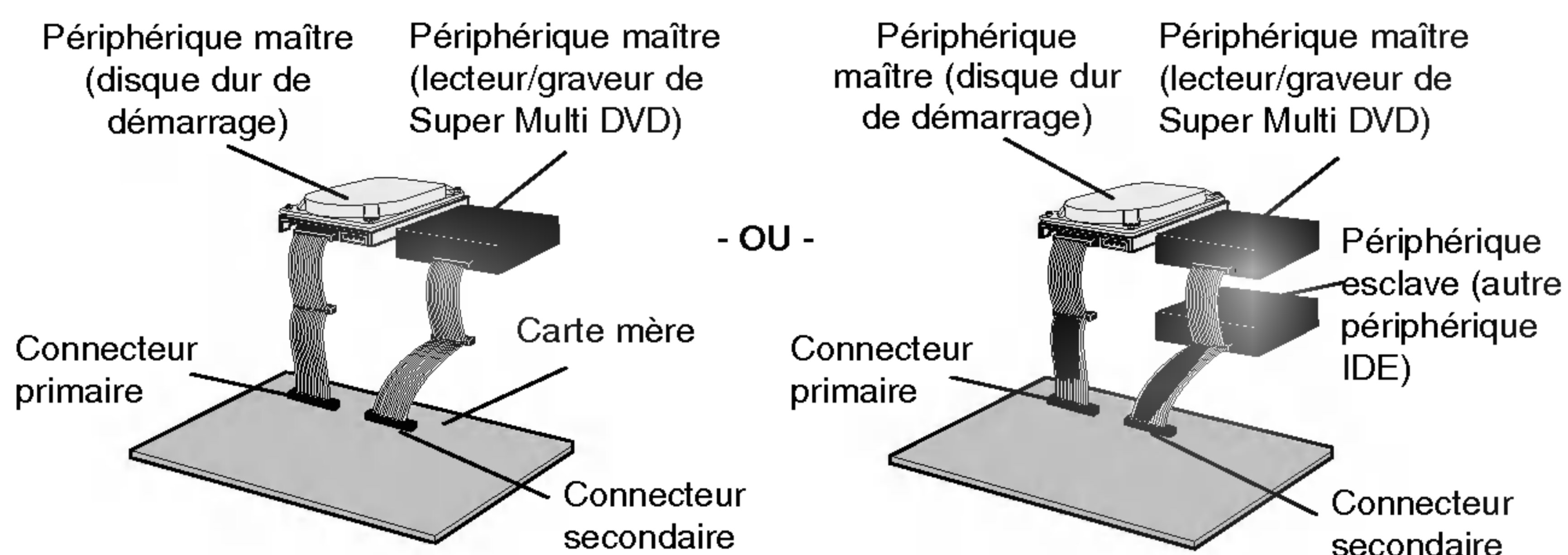
Sur la position CSEL, le lecteur/graveur est automatiquement configuré en MAITRE/ESCLAVE, selon la configuration matérielle. Pour plus de détails, consulter le manuel de l'ordinateur.

Connexion avec le PC

Le lecteur/graveur doit être connecté à la carte mère de l'ordinateur, au moyen d'un câble d'interface IDE. Il peut être configuré en tant que périphérique maître ou esclave, selon l'ordinateur.

Installation en périphérique maître

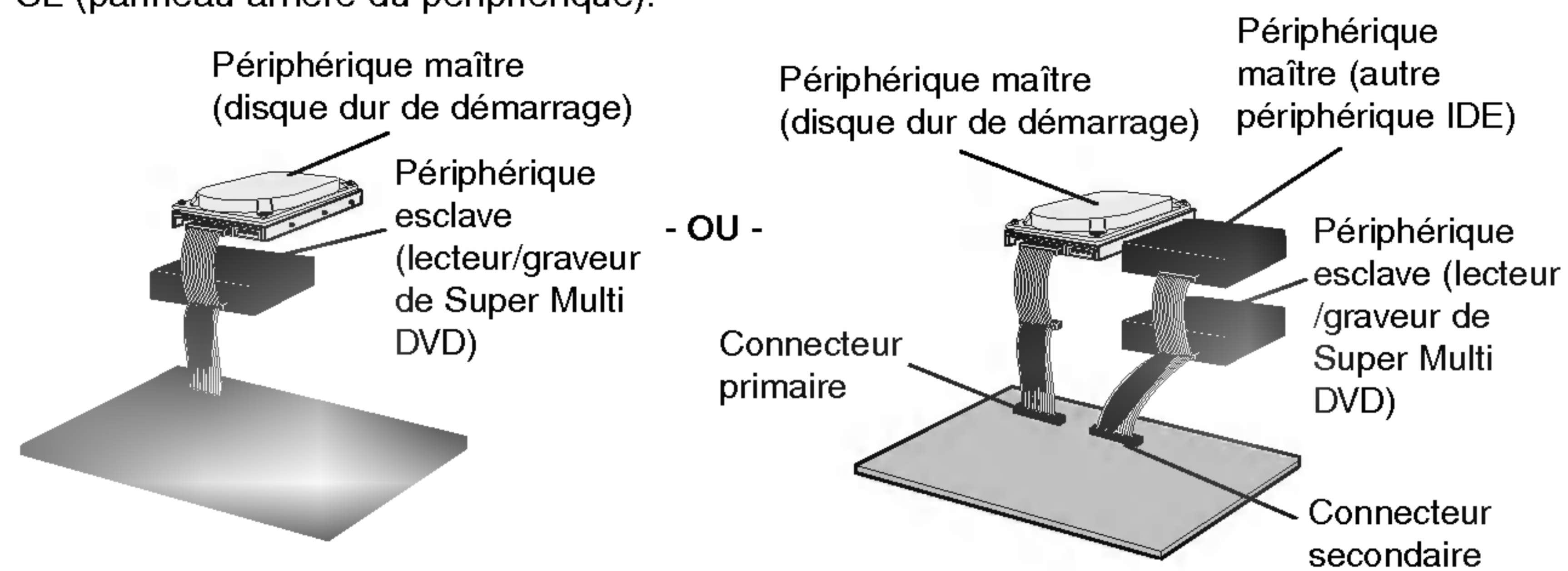
Pour une installation en tant que périphérique maître, laisser le cavalier sur sa position d'origine.



NOTE : le disque dur est généralement configuré en maître primaire sur l'interface E-IDE (ATAPI), les autres périphériques E-IDE tels que lecteurs de disque ou de Super Multi DVD font l'objet d'une configuration différente.

Installation en périphérique esclave

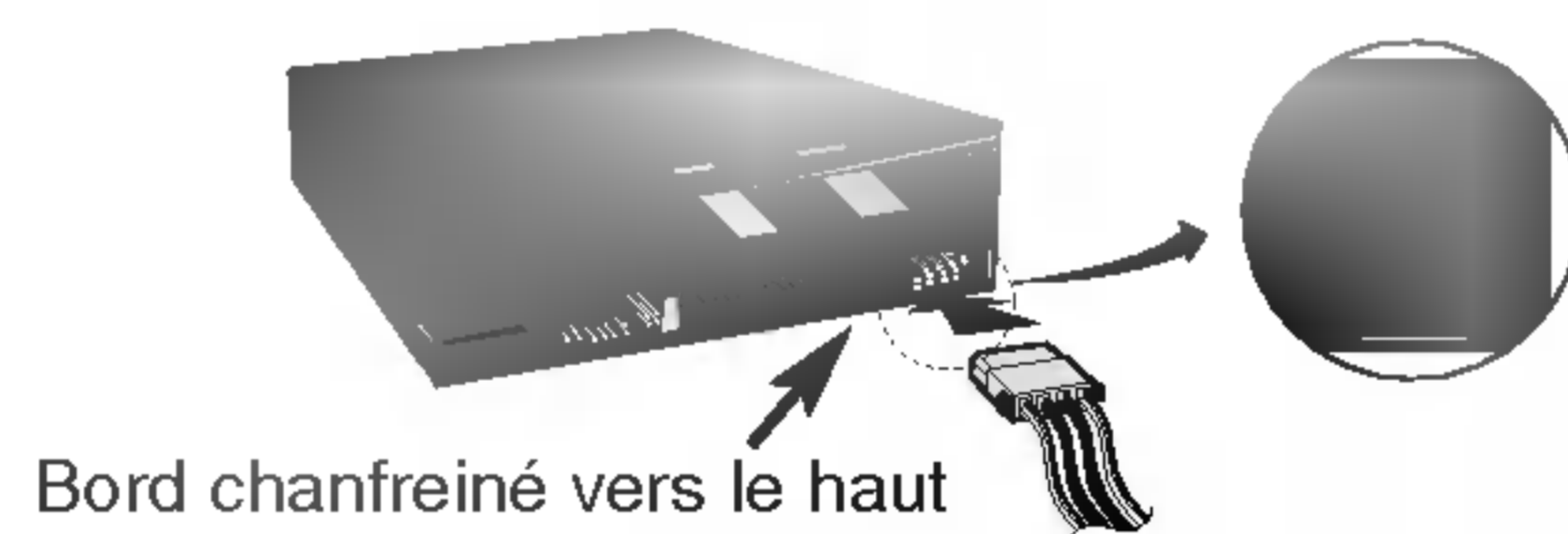
Pour une installation en tant que périphérique esclave, le cavalier doit être positionné sur SL (panneau arrière du périphérique).



Connexion de l'alimentation

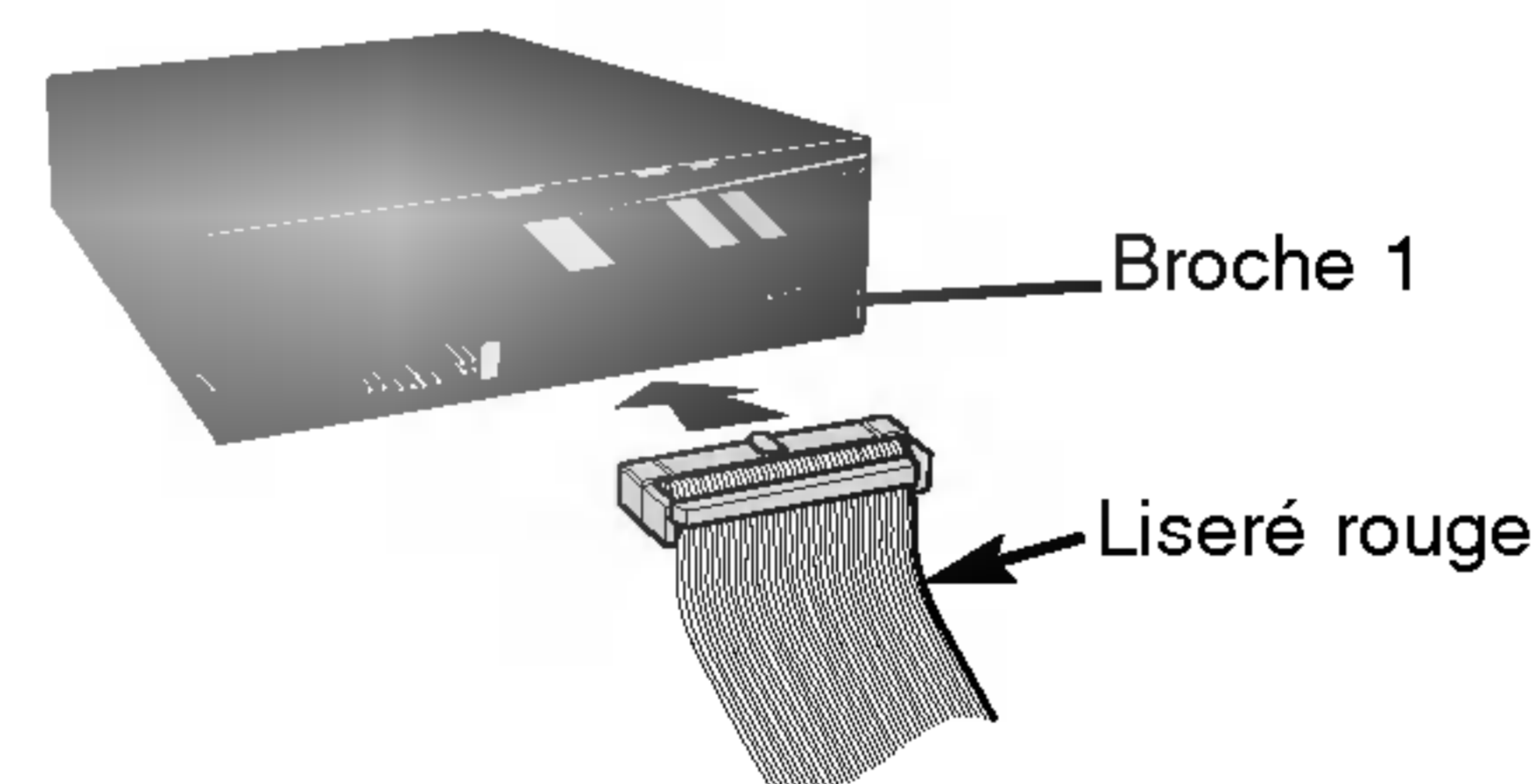
Brancher un connecteur d'alimentation interne de l'unité centrale sur la prise du lecteur/graveur, en l'enfonçant complètement dans le connecteur d'alimentation du périphérique.

Si aucune alimentation n'est disponible dans l'unité centrale, il suffit d'ajouter un câble de dérivation approprié (disponible commercialement).



Branchement du connecteur d'interface

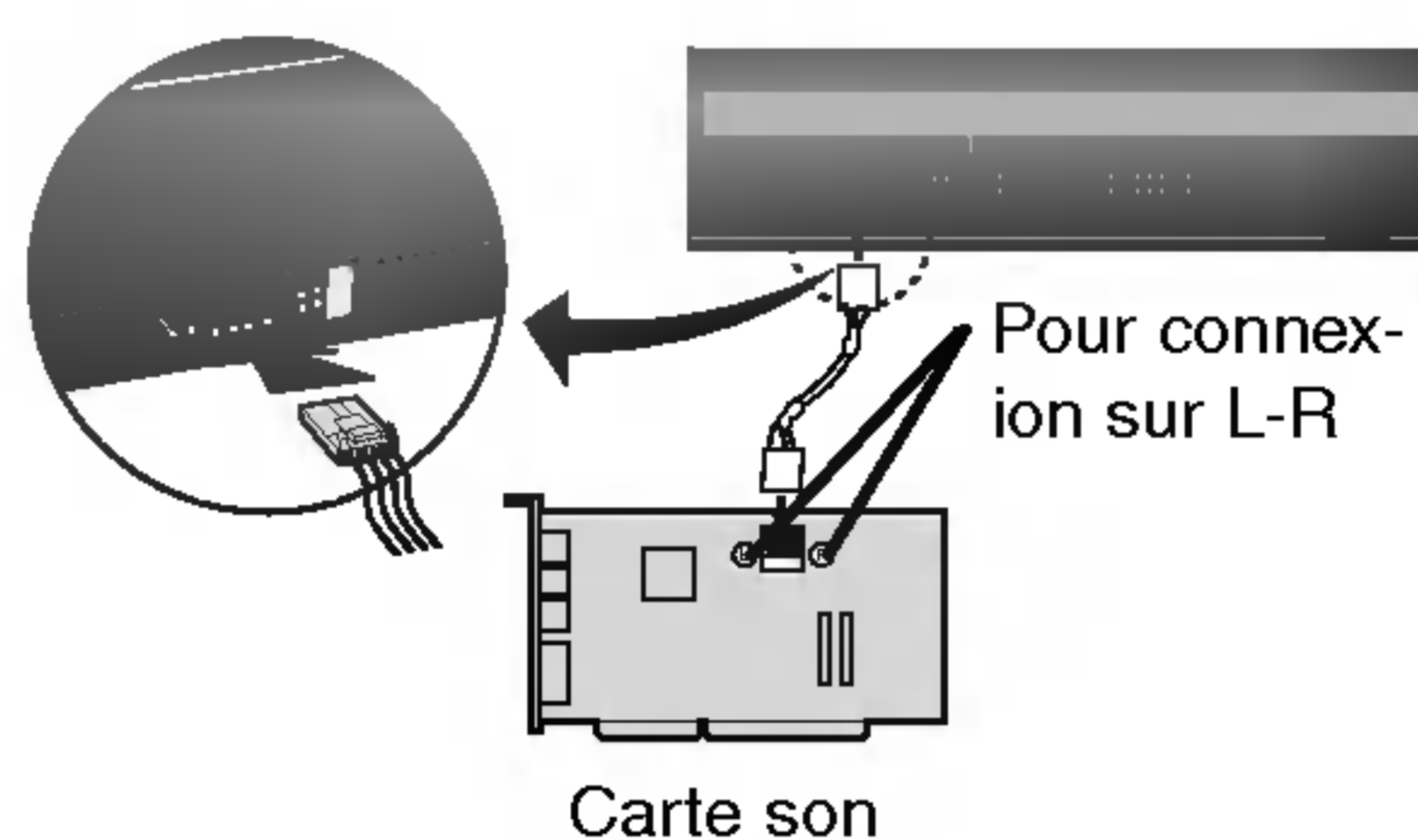
Brancher le câble IDE à 40 broches au dos du lecteur/graveur de Super Multi DVD. Le liseré rouge de la nappe correspond à la broche 1 du lecteur/graveur.



NOTE : le connecteur est généralement muni d'un détrompeur, qui interdit toute inversion lors du branchement.

Branchement de la carte son

Si l'unité centrale est dotée d'une carte son, le lecteur/graveur doit y être raccordé via un câble audio. Le câble audio analogique fourni convient à la plupart des cartes son ; dans le cas contraire, il suffit de se procurer un câble auprès d'un détaillant en matériel informatique.



Consulter le manuel de la carte son pour obtenir des informations plus détaillées sur la connexion.

Mise en place du capot de l'unité centrale


Remettre le capot de l'unité de centrale en place à l'issue de l'installation du lecteur/graveur.

Périphériques

Aucune procédure spécifique d'installation de périphérique n'est nécessaire sous Windows 2000 Professional/ME/XP (Home edition/Professional).

Pour des vos l'information, consultez s'il vous plaît les sites Internet suivants:
<http://www.lgservice.com>

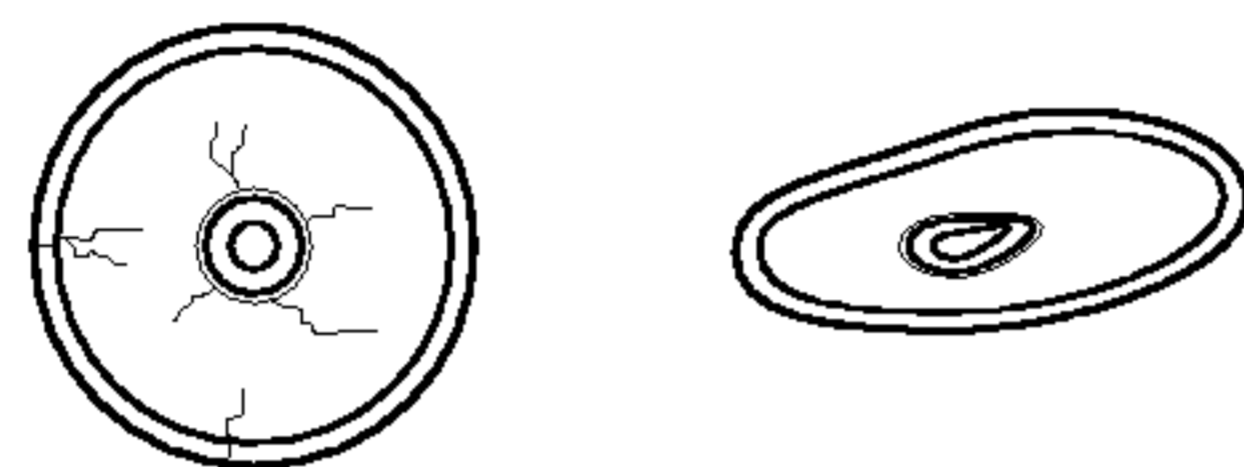
Pour Windows 2000/ME/XP

- Contrôler les points suivants, dont le fonctionnement normal du périphérique dépend :
 - Le périphérique doit apparaître sous :
 - Windows ME : [panneau de configuration]-[système]-[gestionnaire de périphériques]-[CD-ROM].
 - Windows 2000/XP : [panneau de configuration]-[système]-[matériel]-[gestionnaire de périphériques]-[DVD/CD-ROM].
 - La mention 32 bits doit être affichée sous : [panneau de configuration/système/performances]
- Contrôler les éléments suivants si l'ordinateur ne reconnaît pas le périphérique :
 - Si l'indicateur  apparaît en regard du contrôleur IDE sous [panneau de configuration/ système/gestionnaire de périphériques/contrôleurs de disque dur], contacter le fabricant du PC ou celui de la carte mère afin d'obtenir le pilote de contrôleur IDE approprié.
- Depuis le panneau de configuration, exécuter [Ajout de périphérique] afin de laisser Windows effectuer une tentative de recherche du nouveau périphérique.



Utilisation des disques

Ne coller aucune étiquette sur les CD-ROM, CD-R et CD-RW. De telles étiquettes risquent en effet non seulement de provoquer des erreurs de lecture et d'écriture, mais également d'endommager le disque dur et de causer une perte de données.



Sur cette unité, les disques tournent à très haute vitesse! N'UTILISEZ PAS de disques endommagés, brisés ou voilés. Les composants optiques de l'unité pourraient être endommagés si le disque se brise.

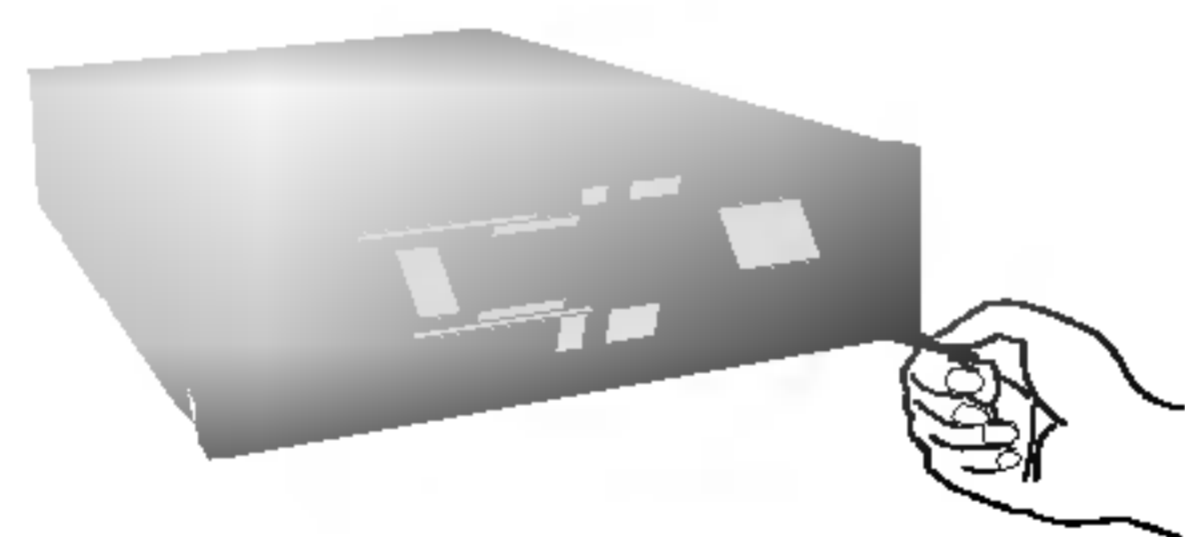
N'UTILISEZ PAS de disques hors normes. Ceux-ci pourraient ne pas fonctionner ou ne pas enregistrer convenablement les données.

Ejection manuelle

Ce lecteur/graveur est doté d'une fonction permettant l'éjection manuelle du CD, par exemple en cas de défaillance ou de coupure de l'alimentation. La procédure d'éjection manuelle est la suivante.

NOTE: cette fonction ne doit être utilisée qu'en cas de besoin absolu.

- 1) Couper l'alimentation électrique.
- 2) Enfoncer une tige fine (grand trombone redressé, par exemple) dans le petit orifice situé au-dessus de la touche d'arrêt/éjection. La trappe s'ouvre et le plateau sort partiellement.
- 3) Tirer sur la trappe afin de la sortir complètement puis saisir le plateau entre le pouce et l'index et tirer délicatement.



NOTE : cette fonction de secours ne doit être utilisée qu'en cas de besoin absolu. Un recours trop fréquent à l'éjection manuelle provoquerait une défaillance.

* S'il est impossible de bien tenir le plateau à la main, tirer à l'aide d'une pince métallique à documents.

Dépannage

Avant de contacter le S.A.V.

Vérifier les éléments de la liste ci-dessous avant de contacter le S.A.V.

- Lecteur/graveur non alimenté
 - L'alimentation interne de l'unité centrale est-elle connectée ?
 - Le connecteur d'alimentation du lecteur/graveur est-il bien fixé ?
- Démarrage du système impossible
 - Les connexions primaires et secondaires ainsi que la configuration maître/esclave sont-elles bonnes ?
 - La longueur hors-tout du câble IDE dépasse-t-elle 45 cm ?
 - Tous les connecteurs sont-ils bien fixés ?
Tout ballonnement d'éléments internes risque de relâcher les connexions.
- Lecture ou enregistrement impossible
 - Tous les éléments internes du système (UC, disque etc.) sont-ils conformes (voir «Environnement système», à la page 2)
 - Le CD ou DVD est-il poussiéreux ou rayé ?
 - Y a-t-il eu déclenchement de l'écran de veille ou d'une autre application pendant l'écriture sur le CD ?
 - L'espace libre du CD, DVD et DVD-RAM est-il suffisant ?
 - L'anomalie d'écriture persiste-t-elle avec le test de simulation ?
 - La face active du CD est-elle bien orientée dans le plateau (étiquette vers le haut) ?
 - Le périphérique ou le CD a-t-il été déplacé d'un endroit froid à un emplacement où la température est élevée ? (Il est possible que la condensation se soit accumulée dans le périphérique ou à la surface du disque.)

Préparez le contact avec le S.A.V., qui est susceptible de poser de nombreuses questions relatives au système, à son environnement et à la nature du problème (Que s'est-il passé ? Quand ? Pendant combien de temps ? Quels ont-été les événements ? Des messages d'erreur ont-ils été affichés ? etc.)

* **Remarque:**

Depuis que ce produit est compatible avec Region Playback Control Phase 2, une certaine carte décodeur MPEG ou un logiciel sans code régional peuvent entraîner la non lecture des disques DVD-ROM.
Ce lecteur Super Multi DVD vous permet de changer le code regional 5 fois seulement.

* L'aspect et les caractéristiques de ce périphérique peuvent faire l'objet de modifications sans préavis.