



LG

LG

Ar Condicionado Doméstico

MANUAL DE INSTRUÇÕES

PORTUGUÊS

Caro Sr. Proprietário

Muito obrigado por instalar o aparelho LG de ar condicionado.

A sua escolha acertada garantir-lhe-á bons desempenhos e assistência técnica para tornar a sua vida confortável e agradável.

IMPORTANTE

- Por favor, leia este manual de instruções completamente antes de instalar e utilizar o seu aparelho de ar condicionado.
- Por favor, conserve este manual do proprietário para futuras consultas depois de o ter lido completamente.

ÍNDICE

A. Precauções de Segurança	3
B. Segurança Eléctrica	6
Utilização Temporária de um Adaptador	6
Utilização Temporária de uma Extensão	6
Símbolos utilizados neste Manual	6
C. Introdução do Produto	7
Unidades Interiores	7
Indicadores Luminosos de Funcionamento	8
Unidade Exterior	8
D. Instruções de Funcionamento	9
Como colocar as Pilhas 9	
Manutenção do Controlo Remoto Sem Fios ..9	
Método de Funcionamento	9
Controlo Remoto Sem Fios	10
Modo de Funcionamento	11
Operação de Desumidificação Saudável.....	12
Funcionamento Automático (Apenas no Modelo de Refrigeração)	12
Operação de Mudança Automática (Modelo de Bomba de Calor)	12
Funcionamento da Refrigeração a Jacto/Aquecimento	13
Funcionamento da Purificação NEO PLASMA (Opcional)	13
Limpeza Automática (Opcional)	13
Modo de Refrigeração para Poupança de Energia (Opcional)	14
Modo de Desligamento Automático ...	15
Acertar a Hora Actual	15
Regulação do Temporizador	15
Controlo de Direcção do Fluxo de Ar Vertical/Horizontal (Opcional)	16
Modo de Circulação do Ar	16
Função de Reconfiguração Automática	16
E. Manutenção e Assistência	17
Unidade Interior	17
Unidade Exterior	19
Conselhos de Utilização!	19
Função de Auto-Diagnóstico	19
Conselhos para Resolução de Problemas! Poupe tempo e dinheiro!	20
Contacte imediatamente a assistência técnica nas seguintes situações	20



PARA OS SEUS REGISTOS

Escreva aqui os números do modelo e de série:

Modelo #

Número de Série #

Encontra-os numa etiqueta na parte lateral de cada unidade.

Nome do Vendedor

Data da Compra

- Agrade o seu recibo de compra a esta página caso necessite de fazer prova da data da compra ou para questões relacionadas com a garantia.



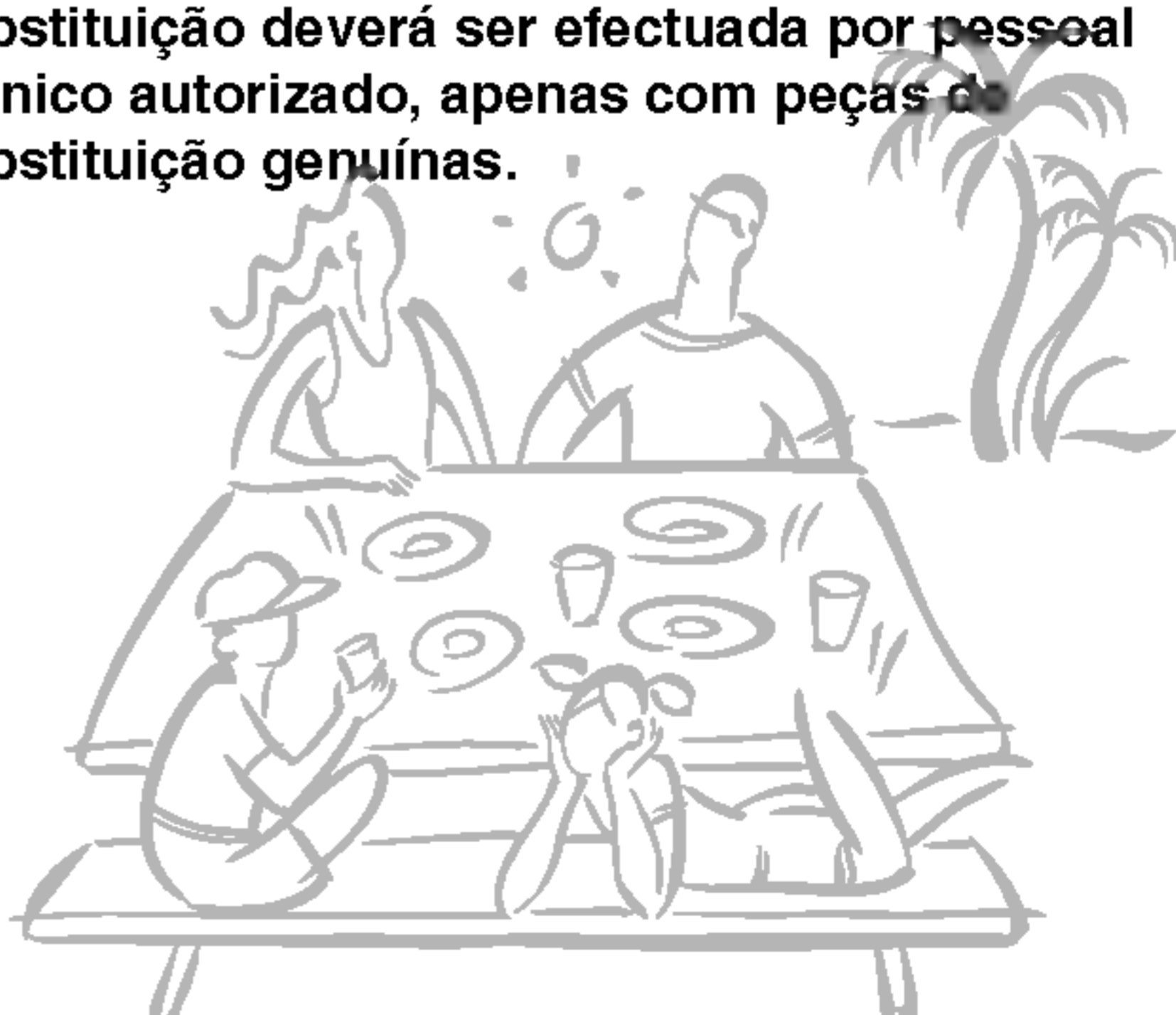
LEIA ESTE MANUAL

No interior, encontrará muitos conselhos úteis sobre a utilização e manutenção do seu aparelho de ar condicionado. A realização de pequenos cuidados de prevenção da sua parte poderá poupar-lhe tempo e dinheiro durante o período de vida útil do seu aparelho de ar condicionado. Encontrará respostas para os problemas mais comuns na tabela de resolução de problemas. A consulta da nossa tabela de **Conselhos de Resolução de Problemas** poderá ser suficiente para não ter de recorrer aos serviços de assistência técnica.



PRECAUÇÕES

- Contacte um técnico de assistência autorizado para a reparação e a manutenção desta unidade.
- Contacte um instalador para proceder à instalação desta unidade.
- O aparelho de ar condicionado não deve ser utilizado sem supervisão por crianças pequenas ou pessoas portadoras de deficiência.
- As crianças pequenas devem ser vigiadas para não brincarem com o ar condicionado.
- Quando o cabo de fornecimento de energia eléctrica necessitar de ser substituído, a substituição deverá ser efectuada por pessoal técnico autorizado, apenas com peças de substituição genuínas.



Precauções de Segurança

Para prevenir ferimentos no utilizador ou noutras pessoas e danos de propriedade, deverá seguir as seguintes instruções.

■ Uma utilização incorrecta por ignorar as instruções provocará ferimentos ou danos. A gravidade é classificada pelas indicações seguintes.

AVISO

Este símbolo indica a possibilidade de morte ou de lesões graves.

CUIDADO

Este símbolo indica a possibilidade de ferimentos e danos de propriedade.

■ O significado dos símbolos utilizados neste manual é apresentado a seguir.



Não faça isto.



Certifique-se de que segue as instruções.

AVISO

Utilize sempre uma ficha eléctrica e uma tomada com terminal de ligação à terra.

- Existe risco de choque eléctrico.

Para a realização de trabalhos eléctricos, contacte o distribuidor, vendedor, um electricista qualificado ou um Centro de Assistência Técnica Autorizado. Não desmonte nem repare o produto por si mesmo.

- Existe perigo de incêndio ou choque eléctrico.

Utilize disjuntores ou fusíveis correctamente classificados.

- Existe perigo de incêndio ou choque eléctrico.

Não instale o produto num suporte de instalação defeituoso. Certifique-se de que a área de instalação não se deteriora com o passar do tempo.

- Pode provocar a queda do produto.

Na unidade exterior, o gerador condensador fornece electricidade de elevada voltagem aos componentes eléctricos. Certifique-se de que descarrega completamente o gerador condensador antes dos trabalhos de reparação.

- Um gerador condensador carregado pode causar choques eléctricos.

Não utilize um disjuntor de circuito avariado ou insuficiente. Utilize disjuntores de circuito e fusíveis correctamente indicados.

- Existe perigo de incêndio ou choque eléctrico.

Ligue sempre o produto à terra, de acordo com o diagrama de cablagem. Não ligue o fio de terra a tubos de gás ou de água, hastes de pára-raios ou fios terra do telefone.

- Existe perigo de incêndio ou choque eléctrico.

Não modifique nem aumente o cabo eléctrico. Se o cabo eléctrico estiver descascado, deteriorado ou fissurado, terá de ser substituído.

- Existe perigo de incêndio ou choque eléctrico.

Nunca instale a unidade exterior numa base que se mova ou num local de que possa cair.

- Uma queda da unidade exterior pode provocar danos ou ferimentos ou mesmo a morte de uma pessoa.

Quando instalar a unidade, utilize o conjunto de instalação fornecido com o produto.

- Caso contrário, a unidade pode cair e provocar ferimentos graves.

Não utilize uma ligação múltipla. Utilize sempre este aparelho com um circuito e disjuntor exclusivos.

- Caso contrário, pode existir risco de choque eléctrico ou incêndio.

Instale o painel e a cobertura da caixa de controlo de forma segura.

- Existe perigo de incêndio ou choque eléctrico devido a poeiras, água, etc.

Para instalar, remover ou reinstalar, contacte sempre o vendedor ou um Centro de Assistência Técnica Autorizado.

- Existe perigo de incêndio, choque eléctrico, explosão ou ferimentos.

Quando o produto estiver ensopado (inundado ou submerso) em água, contacte um Centro de Assistência Técnica Autorizado para proceder à reparação antes de o voltar a utilizar.

- Existe perigo de incêndio ou choque eléctrico.

Certifique-se de que utiliza apenas os componentes da lista de componentes svc. Nunca tente alterar o equipamento.

- A utilização de componentes inadequados pode provocar choques eléctricos, calor excessivo ou incêndio.

As ligações de cablagem interior/exterior têm de ser firmemente fixadas e o cabo deve ser encaminhado de forma adequada para que não seja exercida força a puxar os cabos dos terminais de ligação.

- Ligações inadequadas ou soltas podem provocar geração de calor ou incêndios.

Certifique-se de que verifica o refrigerante que vai ser utilizado. Por favor, leia a etiqueta do produto.

- Se utilizar um refrigerante inadequado, pode causar o funcionamento anormal da unidade.

Não coloque um aquecedor ou outros dispositivos de aquecimento perto do cabo eléctrico.

- Existe perigo de incêndio ou choque eléctrico.

Não utilize o produto em espaços muito fechados durante um longo período de tempo. Realize ventilações regularmente.

- Podem ocorrer deficiências nos níveis de oxigénio e prejuízos para a sua saúde.

Ventile regularmente a divisão do produto quando o utilizar com um fogão ou um elemento de aquecimento.

- Podem ocorrer deficiências nos níveis de oxigénio e prejuízos para a sua saúde.

Certifique-se de que ninguém, especialmente crianças, pode tropeçar ou cair na unidade exterior.

- Isto pode provocar ferimentos pessoais e danos no produto.

Não ligue nem desligue a ficha da tomada eléctrica para ligar/desligar a unidade.

- Existe perigo de incêndio ou choque eléctrico.

Elimine os materiais de embrulho de forma segura, como parafusos, pregos, pilhas, materiais partidos, etc. após a instalação ou a assistência. Desmanche e deite fora os sacos plásticos de embalagem.

- As crianças podem brincar com eles e sofrer ferimentos.

Não utilize um cabo eléctrico, uma ficha ou uma tomada solta que esteja danificada.

- Se o fizer, pode causar um incêndio ou choque eléctrico.

Não permita que entre água em contacto com os componentes eléctricos. Instale a unidade afastada de fontes de água.

- Existe perigo de incêndio, avaria do produto ou choque eléctrico.

Não abra a grelha frontal do produto durante o funcionamento. (Não toque no filtro electrostático, se a unidade assim estiver equipada.)

- Existe o risco de ferimentos físicos, choques eléctricos ou avaria do produto.

Desligue a alimentação eléctrica principal e desligue a unidade da tomada eléctrica quando limpar ou reparar o produto.

- Existe perigo de choque eléctrico.

Certifique-se de que o cabo eléctrico não pode ser puxado ou danificado durante o funcionamento.

- Existe perigo de incêndio ou choque eléctrico.

Certifique-se de que verifica se a ficha eléctrica não está suja, solta ou partida e só depois introduza a ficha totalmente.

- As fichas eléctricas sujas, soltas ou partidas podem provocar choques eléctricos ou incêndios.

Não toque, utilize nem repare o produto com as mãos molhadas. Segure a ficha na mão quando a puxar da tomada.

- Existe perigo de incêndio ou choque eléctrico.

Não armazene, não utilize, nem permita a existência de gases inflamáveis ou de combustíveis perto do produto.

- Existe perigo de incêndio.

Se sons estranhos, odores ou fumo saírem do produto, desligue imediatamente o disjuntor ou o cabo de fornecimento de energia eléctrica.

- Existe perigo de incêndio ou choque eléctrico.

Quando não for utilizar o produto durante um longo período de tempo, desligue a ficha de alimentação eléctrica ou o disjuntor.

- Existe risco de danos ou avaria no produto, ou de funcionamento não pretendido.

Não coloque NADA sobre o cabo eléctrico.

- Existe perigo de incêndio ou choque eléctrico.

Se ocorrer uma fuga de gás inflamável, desligue o gás e abra uma janela para ventilar a divisão antes de ligar o produto.

- Não utilize o telefone nem ligue ou desligue interruptores. Existe risco de explosão ou incêndio.

CUIDADO

São necessárias duas ou mais pessoas para levantar e transportar o produto.

- Evite ferimentos pessoais.

Mantenha o nivelamento do terreno quando instalar o produto.

- Para evitar vibrações ou ruído.

Não instale o produto onde fique directamente exposto à brisa do mar (pulverização salina).

- Pode provocar a corrosão do produto.

Não instale o produto num local onde o ruído ou o ar quente proveniente da unidade exterior possa provocar danos ou incomodar a vizinhança.

- Poderá provocar problemas aos seus vizinhos e gerar disputas.

Instale o tubo de drenagem para garantir que a água condensada é drenada de forma apropriada.

- Uma má ligação pode causar fugas de água.

Verifique sempre a existência de fugas de gás (refrigerante) após a instalação ou reparação do produto.

- Baixos níveis de refrigerante podem provocar avarias no produto.

Não utilize este produto para fins específicos, como a preservação de alimentos, obras de arte, etc. Este é um aparelho de ar condicionado e não um sistema de refrigeração de precisão.

- Existe risco de danos ou perda de propriedade.

Não bloqueie as entradas nem as saídas do fluxo de ar.

- Pode provocar avaria do produto.

Utilize um pano macio para limpar. Não utilize detergentes agressivos, solventes, produtos de limpeza, etc.

- Existe perigo de incêndio, choque eléctrico ou danos nos componentes plásticos do produto.

Não toque nos componentes de metal do produto quando remover o filtro de ar.

- Existe risco de ferimentos pessoais.

Não pise nem coloque nada sobre o produto. (unidades exteriores)

- Existe risco de ferimentos pessoais e avaria do produto.

Introduza sempre o filtro de forma segura após a limpeza. Limpe o filtro a cada duas semanas ou mais frequentemente, se necessário.

- Um filtro sujo reduz a eficiência.

Não introduza as mãos ou outros objectos pelas entradas ou saídas de ar enquanto o produto estiver a funcionar.

- Existem componentes afiados e em movimento que podem causar ferimentos pessoais.

Seja cuidadoso ao desempacotar e instalar o produto.

- As arestas afiadas podem provocar ferimentos.

Se ocorrer uma fuga de gás refrigerante durante a reparação, não toque no local da fuga do gás refrigerante.

- O gás refrigerante pode provocar frieiras (queimaduras provocadas pelo frio)

Não incline a unidade quando a remover ou a desinstalar.

- A água condensada no seu interior pode verter.

Não misture ar nem gás diferente do refrigerante especificado que é utilizado no sistema.

- Se for introduzido ar no sistema do refrigerante, resultará uma pressão excessivamente elevada, que provocará danos no equipamento ou ferimentos.

Se ocorrer uma fuga de gás refrigerante durante a instalação, ventile imediatamente a área.

- Se não o fizer, os resultados serão nefastos para a sua saúde.

A desmontagem da unidade, o tratamento do óleo refrigerante e de componentes eventuais deverá ser feito de acordo com as normas locais e nacionais.

Substitua todas as pilhas do controlo remoto por novas do mesmo tipo. Não misture pilhas novas e usadas ou diferentes tipos de pilhas.

- Existe perigo de incêndio ou avaria do produto.

Não recarregue nem desmonte as pilhas. Não elimine as pilhas através do fogo.

- Podem arder ou explodir.

Se o líquido das pilhas entrar em contacto com a sua pele ou roupas, lave-as bem com água limpa. Não utilize o controlo remoto se as pilhas tiverem vertido.

- Os produtos químicos nas pilhas podem provocar queimaduras ou outros perigos para a saúde.

Não deixe o ar condicionado a funcionar durante muito tempo quando a humidade for muito elevada e as portas e janelas estiverem abertas.

- Poderá condensar-se humidade e molhar ou danificar as mobílias.

Não exponha a sua pele, crianças ou plantas à corrente de ar frio ou quente.

- Isto pode ser prejudicial para a sua saúde.

Não beba a água que é drenada do produto.

- Não é saudável e pode provocar problemas de saúde.

Utilize um banco firme ou uma escada quando for limpar, realizar a manutenção ou reparar o produto em zonas altas.

- Seja cuidadoso e evite ferimentos pessoais.

Segurança Eléctrica

▲ AVISO

- Esta aplicação deve ser correctamente ligada à terra.
Para minimizar o risco de choque eléctrico, deve sempre ligar a uma tomada com terra.
- Não corte ou retire o pino de terra da ficha eléctrica.
- Encaixar o terminal do adaptador de terra ao parafuso da cobertura do receptáculo da parede não liga a aplicação à terra, a menos que o parafuso da tampa seja de metal e não isolado, e o receptáculo da parede esteja ligado à terra através da cablagem da casa.
- Se tiver qualquer dúvida sobre se o ar condicionado está correctamente ligado à terra, peça a um electricista qualificado para verificar a tomada e o circuito.

Uso Temporário de um Adaptador

Desaconselhamos fortemente o uso de um adaptador devido aos riscos potenciais. Para ligações temporárias, use apenas um adaptador listado UL, disponível na maior parte das lojas de material eléctrico. Certifique-se de que a ranhura grande do adaptador está alinhada com a ranhura grande do receptáculo para uma ligação com a polaridade correcta.

Para desligar o cabo eléctrico do adaptador, use uma mão em cada um, para evitar danificar o terminal de terra. Evite desligar com frequência o cabo eléctrico, o que pode causar eventuais danos no terminal de terra.

▲ AVISO

- Nunca use o aparelho com um adaptador avariado.

Uso Temporário de um Cabo de Extensão

Desaconselhamos fortemente o uso de uma extensão, para evitar potenciais riscos. Para situações temporárias, use apenas cabos de extensão com certificação CSA e UL, com 3 fios e ligados à terra, com 15 A, 125 V.

▲ AVISO

Este aparelho deve ser instalado de acordo com os regulamentos nacionais em matéria de cablagem. Este guia funciona como uma orientação para ajudar a explicar as características do produto.

Símbolos utilizados neste Manual



Este símbolo alerta-o para o perigo de choques eléctricos.



Este símbolo alerta-o para perigos que podem danificar o aparelho de ar condicionado.

NOTA

Este símbolo indica a existência de notas especiais.

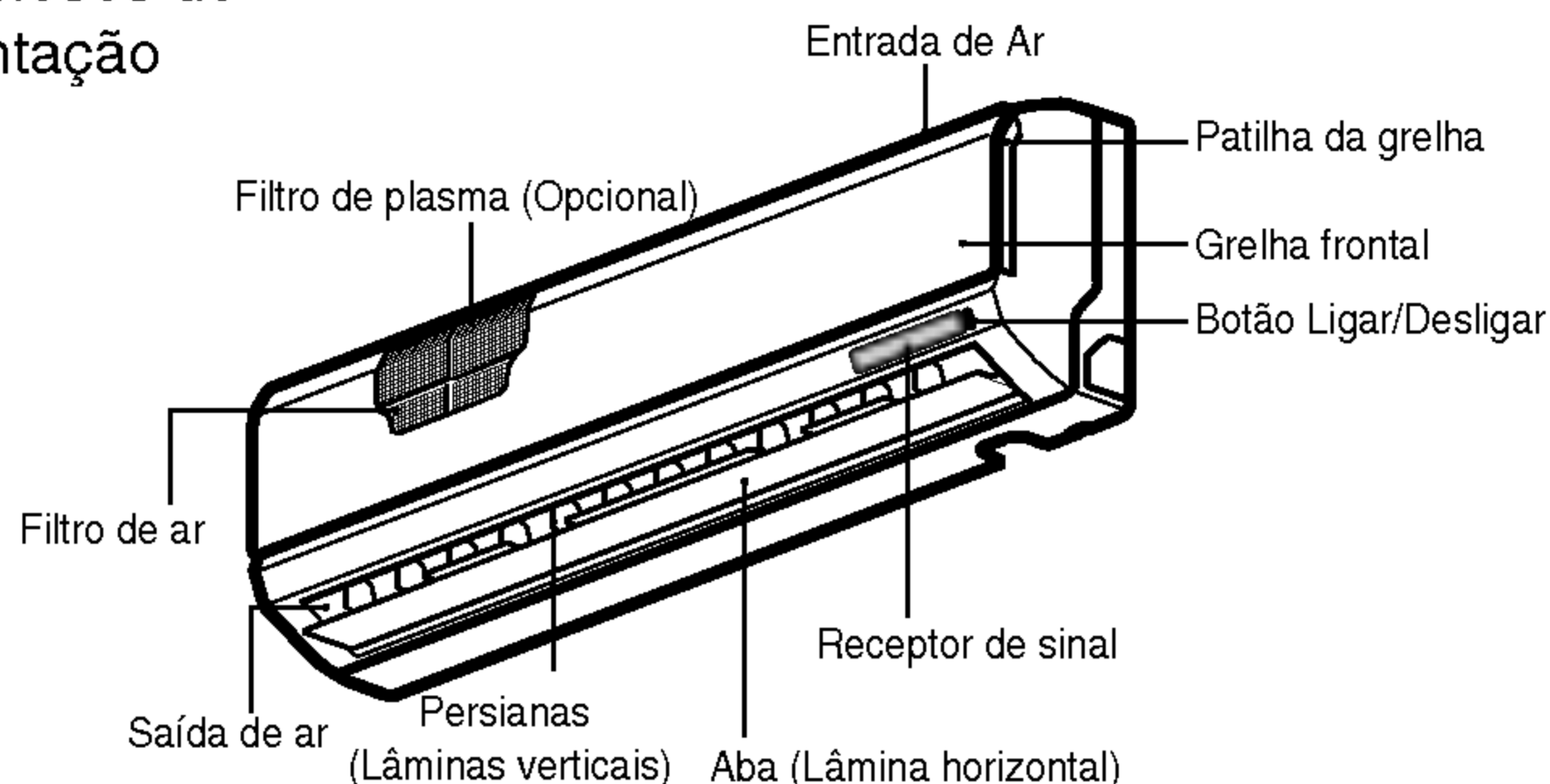
Informações do Produto

A seguir, apresentamos uma breve introdução sobre as unidades interiores e exteriores. Por favor, consulte as informações específicas para o seu tipo de unidade interior.

Unidades Interiores

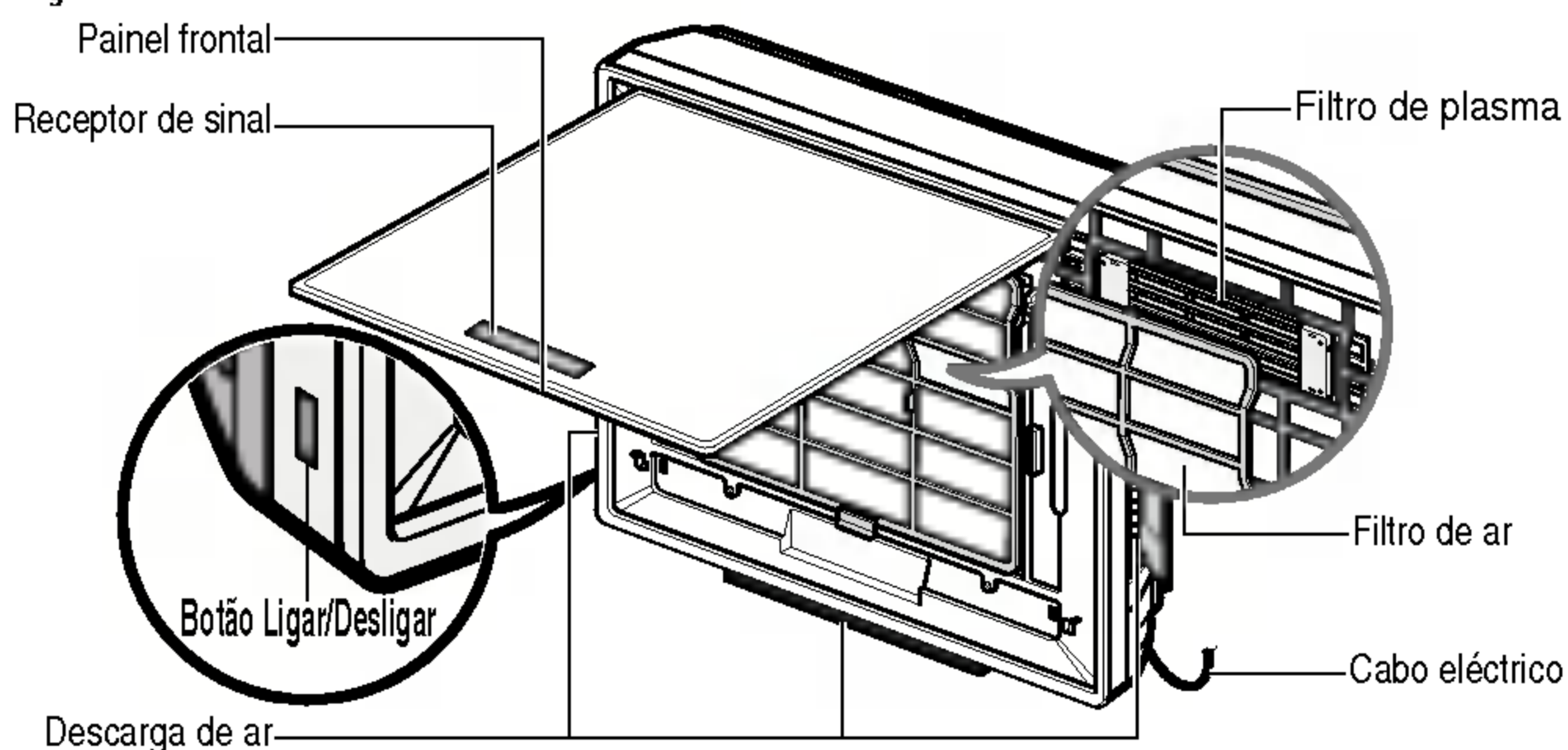
Tipo Mural(Standard)

Indicadores Luminosos do painel de apresentação



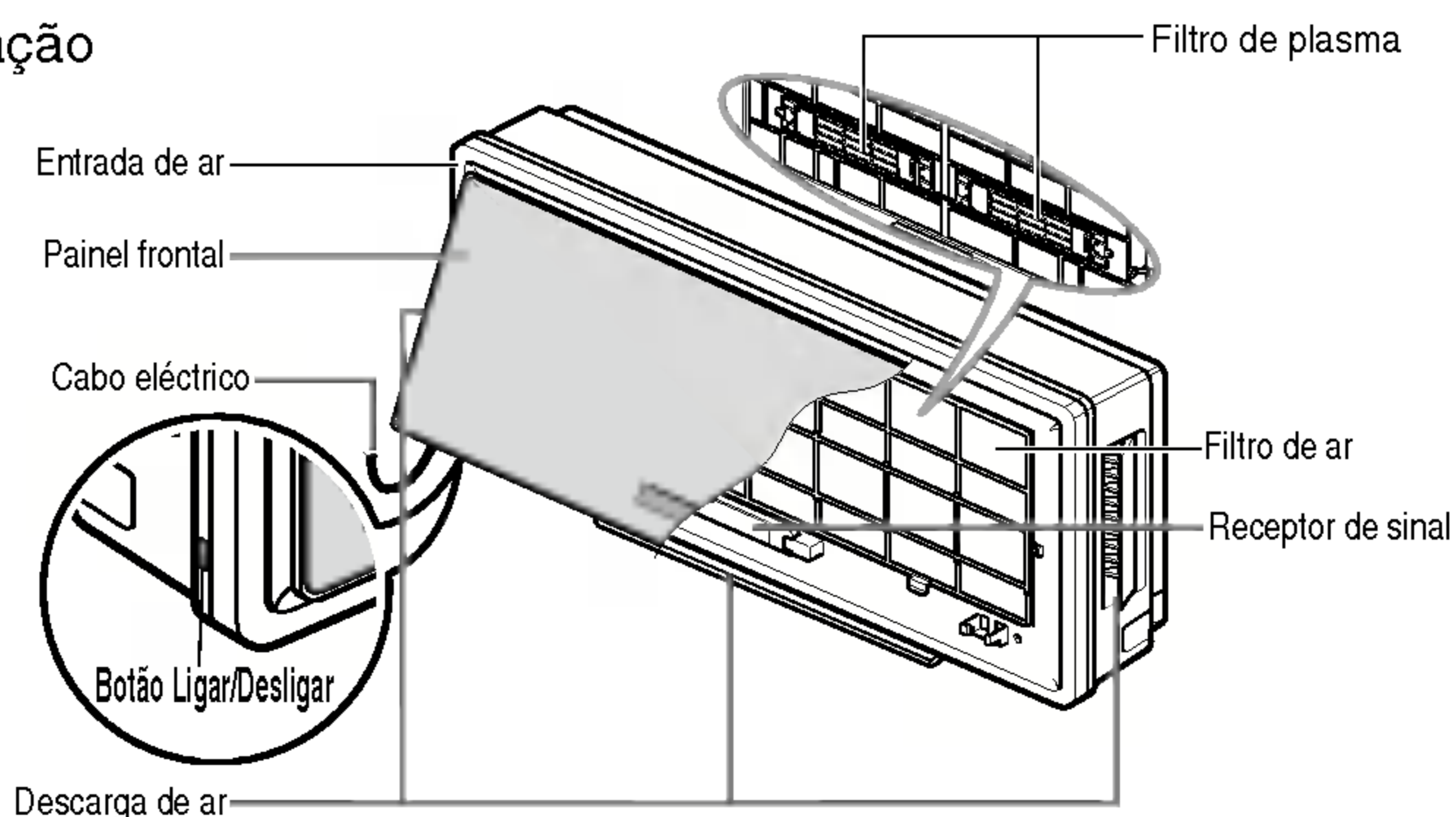
Tipo Art Cool

Indicadores Luminosos do painel de apresentação



Tipo Art Cool Wide

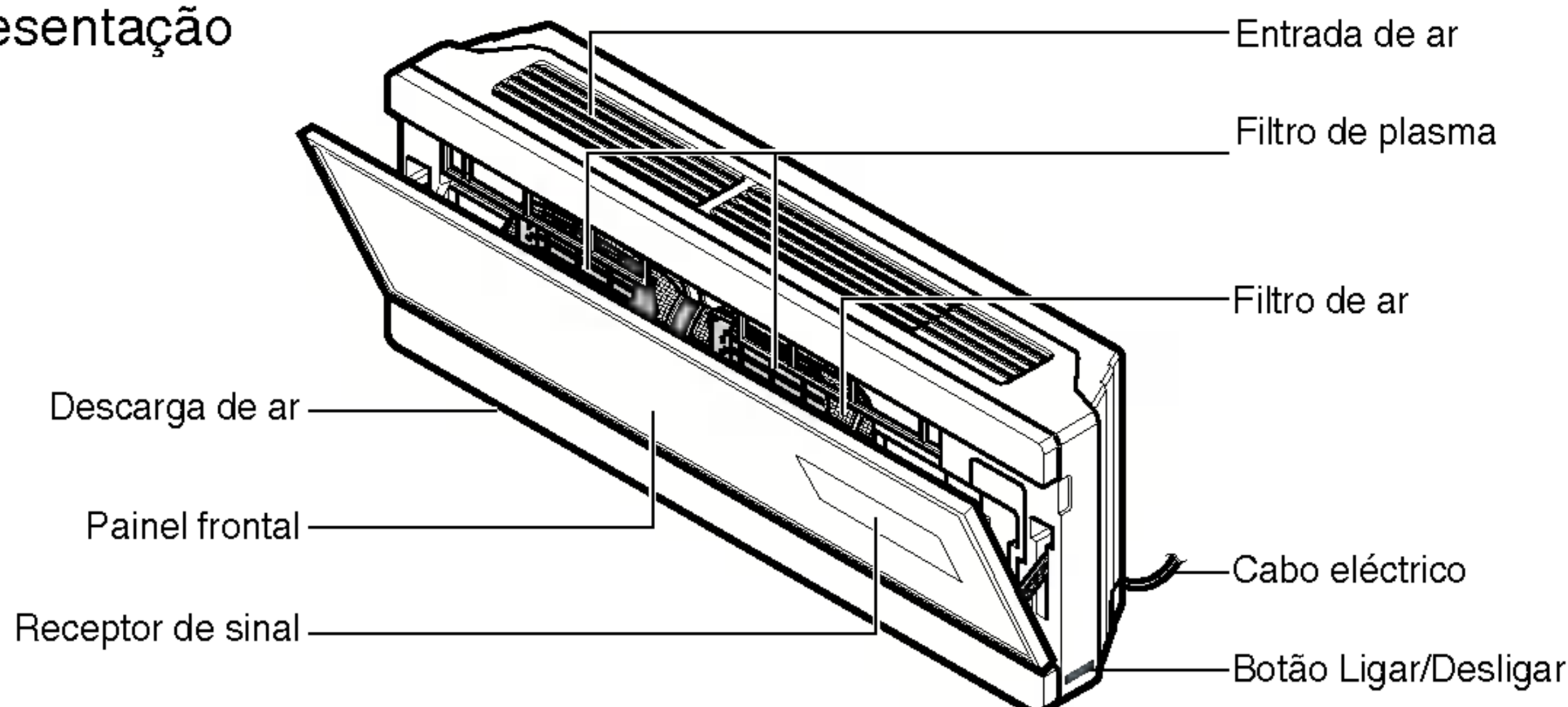
Indicadores Luminosos do painel de apresentação










PORTUGUÊS

Tipo Art Cool Mirror

Indicadores Luminosos do painel de apresentação



Indicadores Luminosos de Funcionamento

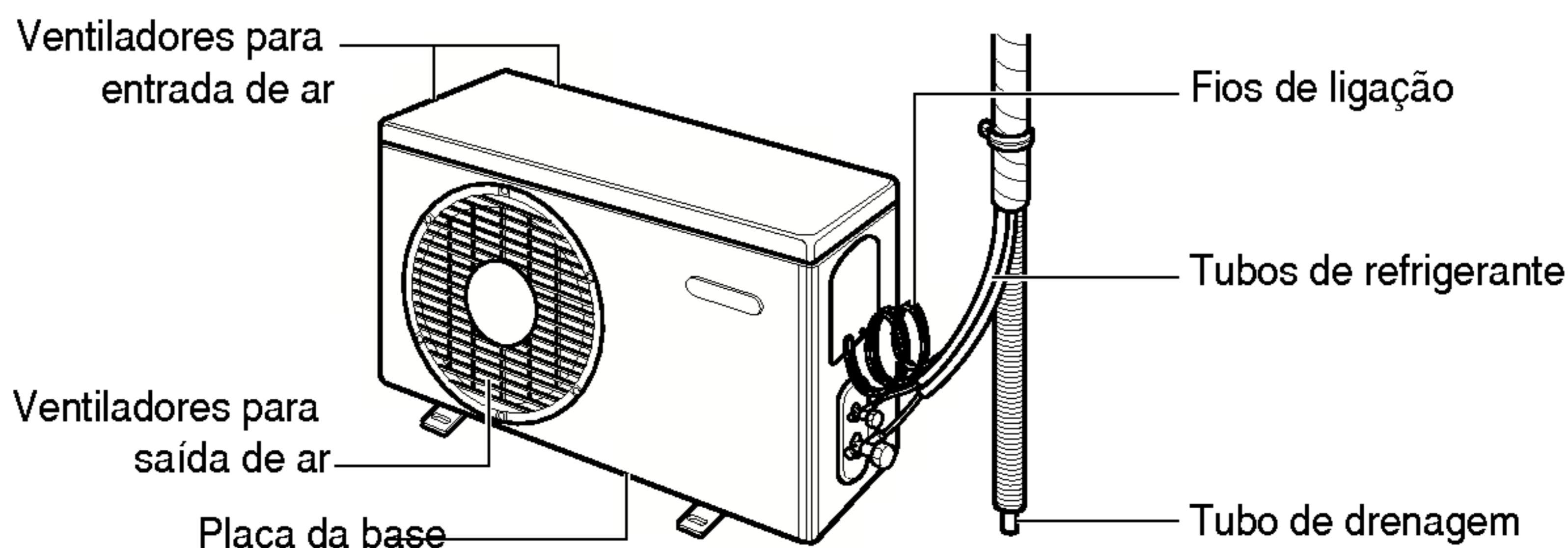
-  Ligar/Desligar : Ilumina-se durante o funcionamento do sistema, códigos de erros e definições de reconfiguração automáticas.
-  Modo Sleep : Ilumina-se durante o funcionamento automático em modo Sleep.
-  Plasma : A função ilustra o seu modo dinâmico utilizando um sistema de iluminação múltiplo.
-  Temporizador : Ilumina-se durante o funcionamento do temporizador.
-  Modo de descongelamento : Ilumina-se durante o modo de descongelamento ou na ***operação de arranque quente** (apenas no modelo da bomba de calor).
-  OUT DOOR / Unidade exterior : Ilumina-se durante o funcionamento da unidade exterior. (Apenas em modelos só frio).
-  **88** Mostrador Power: Indica a definição de temperatura e o modo operativo

Modo operativo	Modo de refrigeração, aquecimento, desumidificação	Modo de funcionamento automático						Arrefecimento/aquecimento a jacto	Operação de teste	Limpeza automática
		Padrão	Demasiado quente	Quente	Confortável	Fria	Demasiado fria			
Formato de visualização	Temperatura definida	A1	-2	-1	0	1	2	P0	L0	C0

* **Operação de Arranque Quente:** Pára a ventoinha interna na Operação de Aquecimento para impedir o ar frio de ser soprado para fora da unidade.

* Em modo de descongelamento, a unidade interrompe a operação de aquecimento durante alguns minutos para remover a formação de gelo nas bobinas do permutador de calor para manter a eficiência.

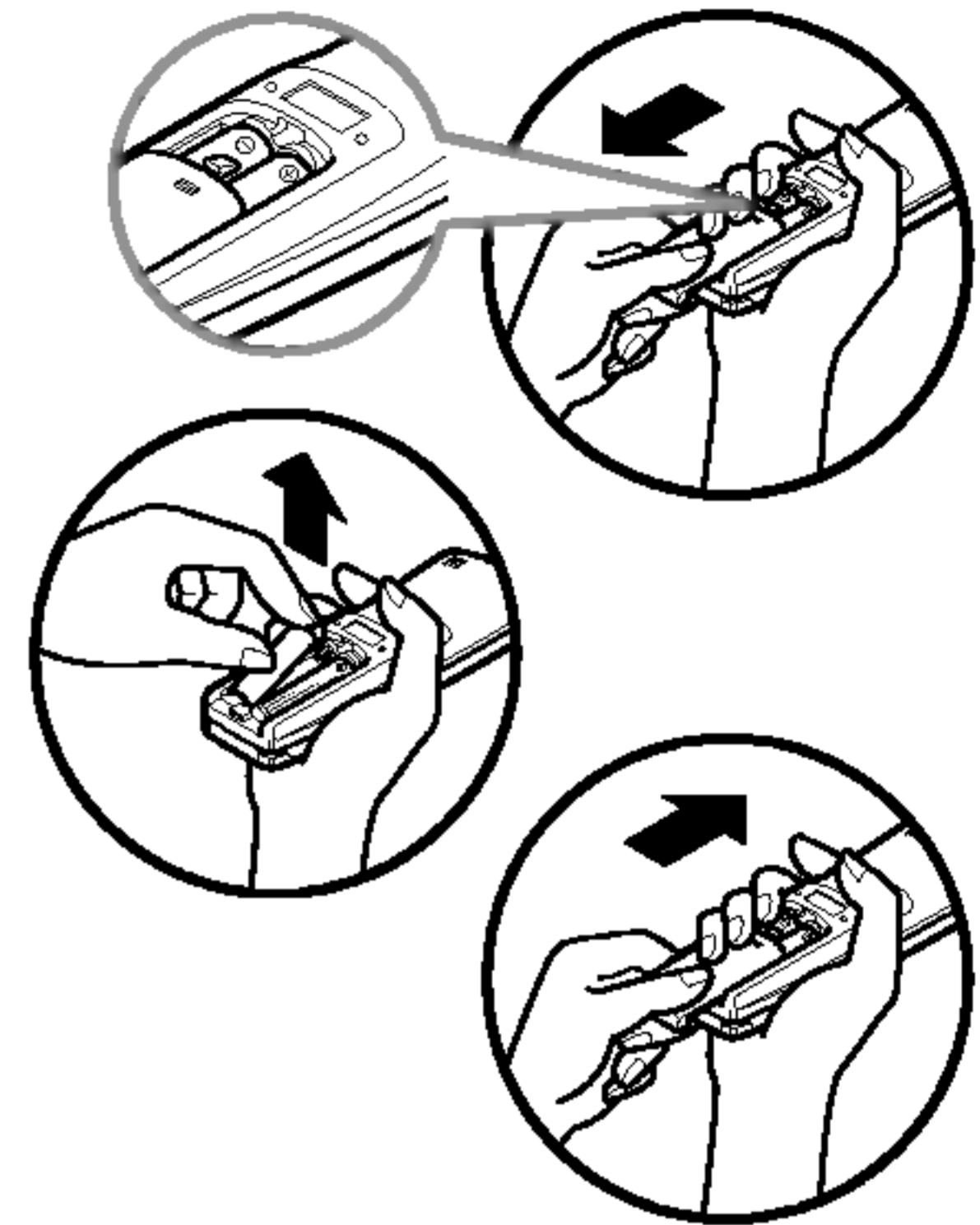
Unidade Exterior



Instruções de Funcionamento

Como inserir as pilhas

1. Retire a tampa do compartimento para pilhas, empurrando-a na direcção da seta.
2. Insira pilhas novas, certificando-se de que os pólos (+) e (-) das pilhas são correctamente instalados.
3. Volte a instalar a tampa, deslizando-a para a posicionar.

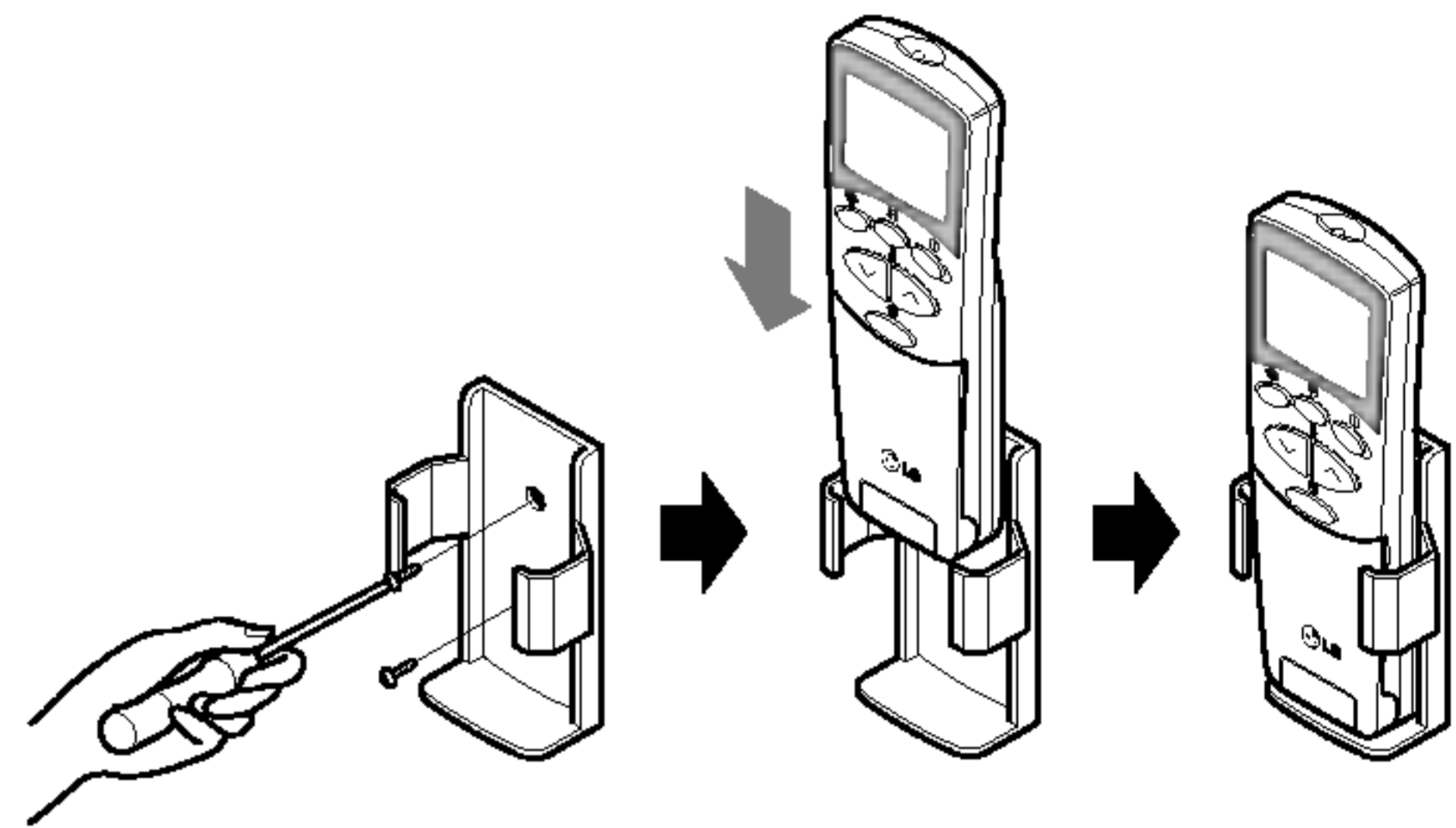


NOTA

1. Utilize/substitua sempre ambas as pilhas por outras do mesmo tipo.
2. Se o sistema não for utilizado durante um longo período de tempo, remova as pilhas para preservar o seu período de vida útil.
3. Se o ecrã de apresentação do controlo remoto começar a esbater-se, substitua ambas as pilhas.

Manutenção do Controlo Remoto Sem Fios

1. Seleccione um local adequado de acesso fácil e simples.
2. Fixe firmemente o suporte a uma parede, etc. com os parafusos fornecidos.
3. Faça deslizar o controlo remoto para o interior do suporte.

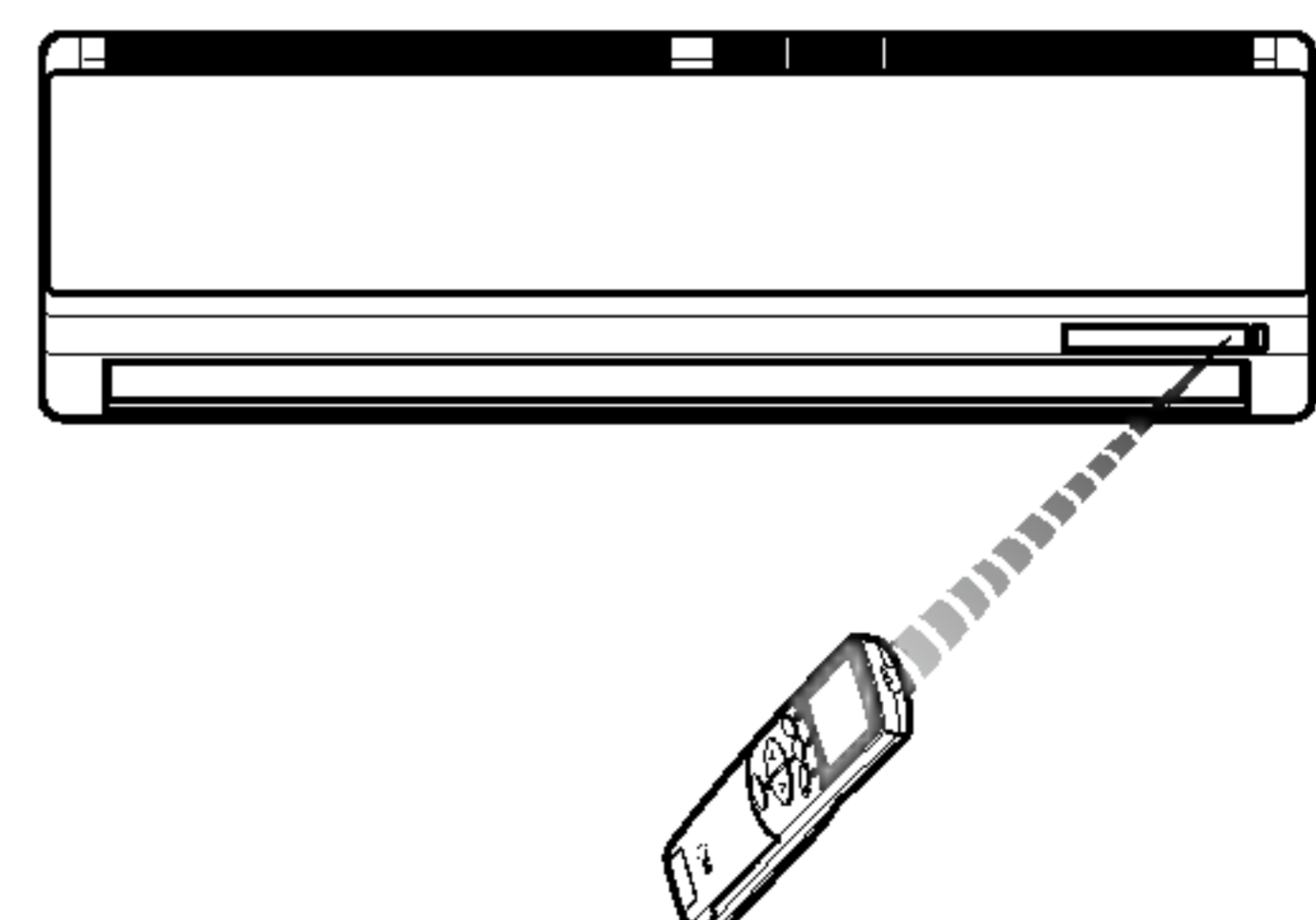


NOTA

1. O controlo remoto nunca deve ser exposto directamente à luz solar.
2. O transmissor e o receptor de sinal devem ser sempre mantidos limpos para processarem comunicações adequadas. Utilize um pano macio para os limpar.
3. Caso outros aparelhos também sejam comandados com o controlo remoto, altere-lhes a posição ou consulte o seu técnico de reparações.

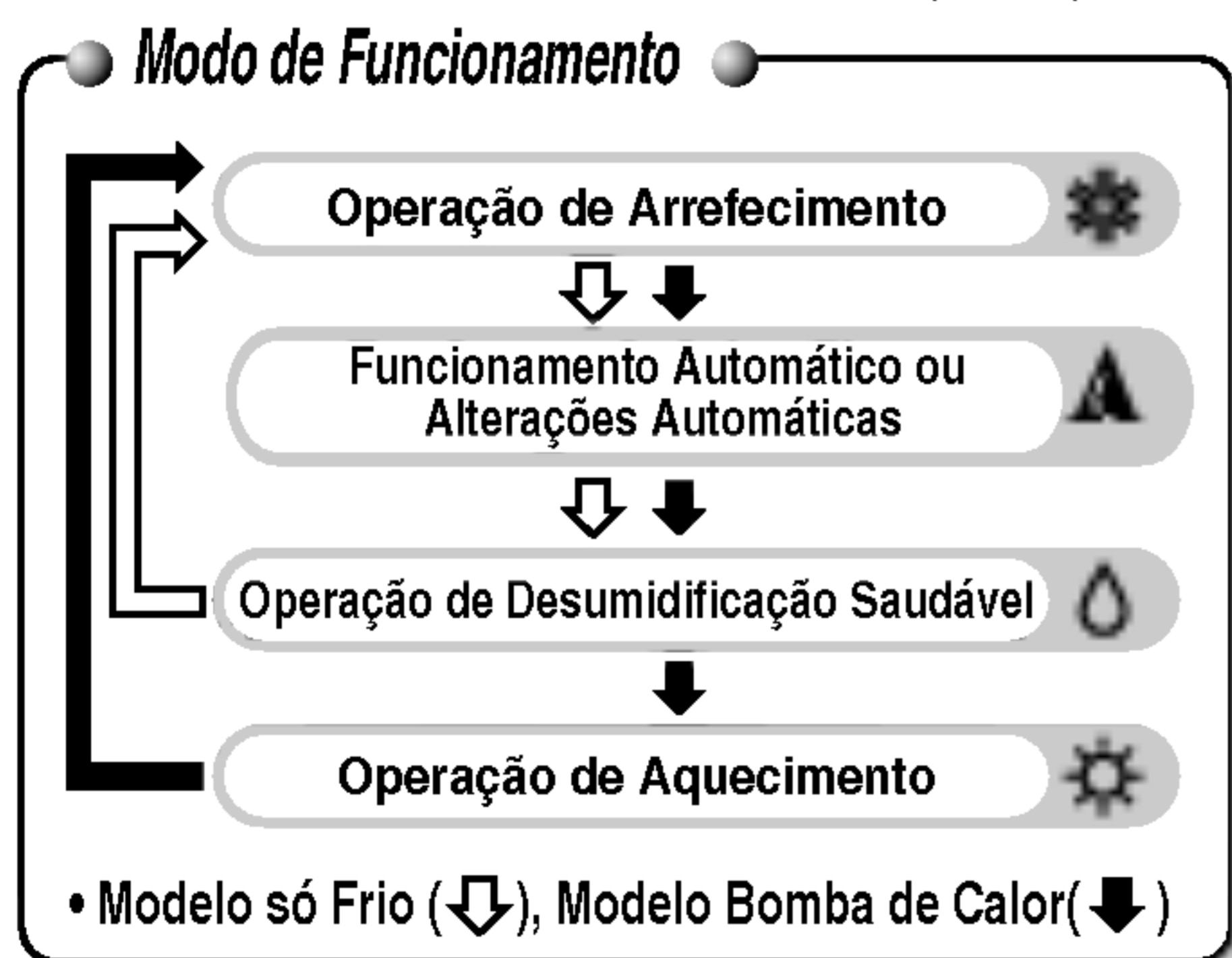
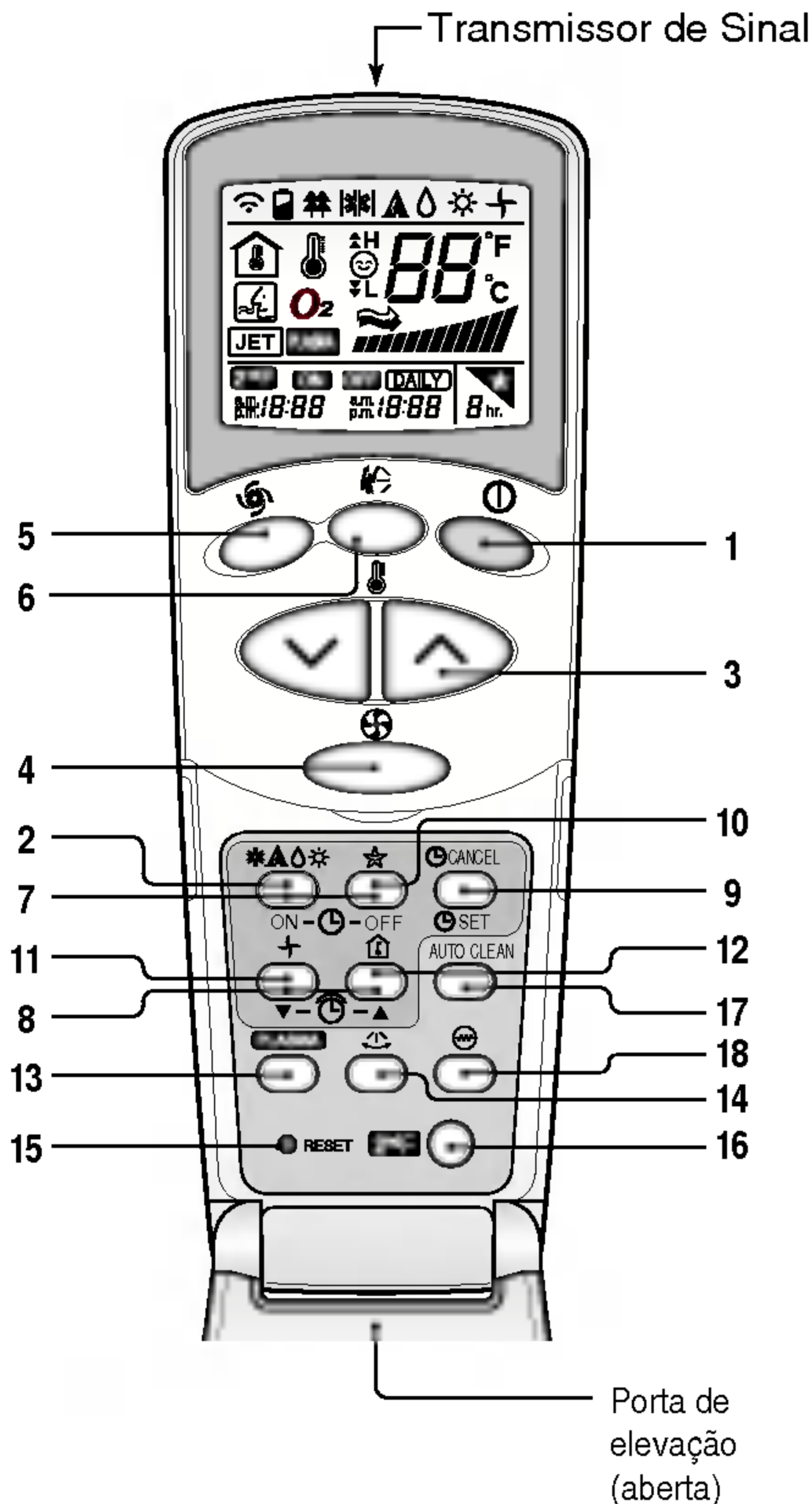
Método de Funcionamento

1. O receptor de sinal está situado no interior da unidade.
2. Aponte o controlo remoto na direcção da unidade para a comandar.
Não deverão existir bloqueios de nenhum tipo entre ambos.



Controlo Remoto Sem Fios

Os controlos terão o seguinte aspecto.



1. BOTÃO LIGAR/DESLIGAR

Para ligar/desligar a unidade.

2. BOTÃO DE SELECÇÃO DE MODO DE FUNCIONAMENTO

Para seleccionar o modo de funcionamento.

3. BOTÕES DE REGULAÇÃO DA TEMPERATURA DA DIVISÃO

Para seleccionar a temperatura da divisão.

4. BOTÃO SELECTOR DA VELOCIDADE DA VENTONHA INTERIOR

Para seleccionar a velocidade da ventoinha em quatro posições: baixa, média, alta e CHAOS.

5. BOTÃO JET COOL

Para iniciar ou parar a refrigeração rápida.

(Faz a ventoinha funcionar a uma velocidade muito elevada em modo de arrefecimento)

6. BOTÃO CHAOS SWING

Para parar ou accionar o movimento das persianas e para definir a direcção de fluxo de ar pretendida cima/baixo.

7. BOTÕES DE LIGAR/DESLIGAR O TEMPORIZADOR

Para definir a hora de início e de fim do funcionamento.

8. BOTÕES DE ACERTO DAS HORAS

Para acertar as horas.

9. BOTÃO PARA ACTIVAR/CANCELAR O TEMPORIZADOR

Para activar ou cancelar o funcionamento do temporizador.

10. BOTÃO DO MODO SLEEP AUTOMÁTICO

Para activar o funcionamento do modo automático sleep.

11. BOTÃO DE CIRCULAÇÃO DO AR

Para fazer circular o ar numa divisão sem realizar operações arrefecimento ou aquecimento.

BOTÃO DO MODO DE ARREFECIMENTO PARA POUPANÇA DE ENERGIA(OPCIONAL) Para modelos do tipo inverter.

12. BOTÃO DE VERIFICAÇÃO DA TEMPERATURA DA DIVISÃO

Para verificar a temperatura da divisão.

13. BOTÃO DE PLASMA (OPCIONAL)

Para activar ou desactivar a função de purificação através do plasma.

14. BOTÃO DE CONTROLO DA DIRECÇÃO DO FLUXO DE AR HORIZONTAL (OPCIONAL)

Para definir a direcção pretendida do fluxo de ar horizontal.

15. BOTÃO RESET

Utilizado antes de acertar as horas.

16. BOTÃO DE 2ª F

Utilizado antes da utilização dos modos impressos a azul na parte inferior dos botões.

17. BOTÃO DE LIMPEZA AUTOMÁTICA (OPCIONAL)

Para activar o modo de limpeza automática.

Em alguns modelos, este botão possui uma 2ª função de controlo da luminosidade dos Indicadores Luminosos.

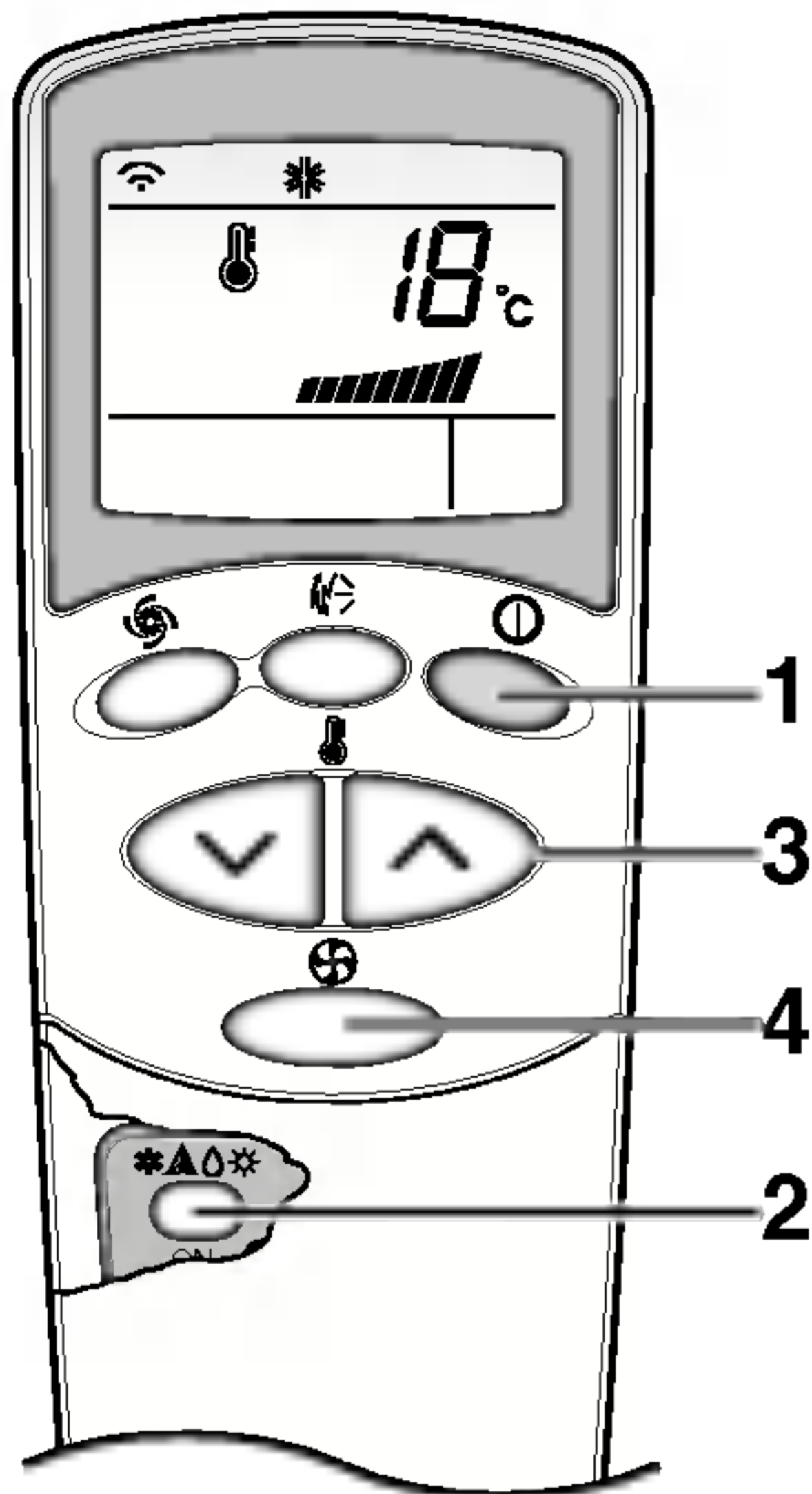
18. BOTÃO DO AQUECEDOR (OPCIONAL)

(Não está disponível em todos os modelos)

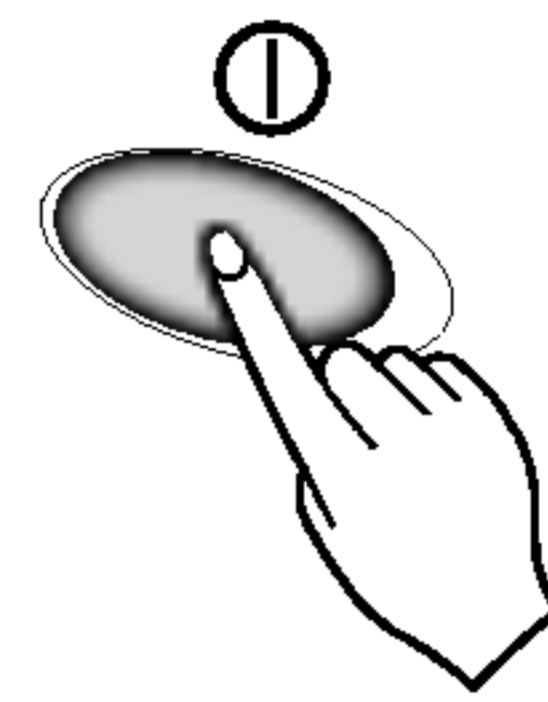
NOTA

Para utilizar as funções impressas a azul na parte de baixo dos botões, prima primeiro o botão 2ª F e a seguir a função que pretender. Ao premir o botão 2ª F, activará a função impressa a azul do respectivo botão. Para cancelar a função, prima outra vez o botão 2ª F; se não o fizer a função desactiva-se automaticamente se não for utilizada durante 10 segundos.

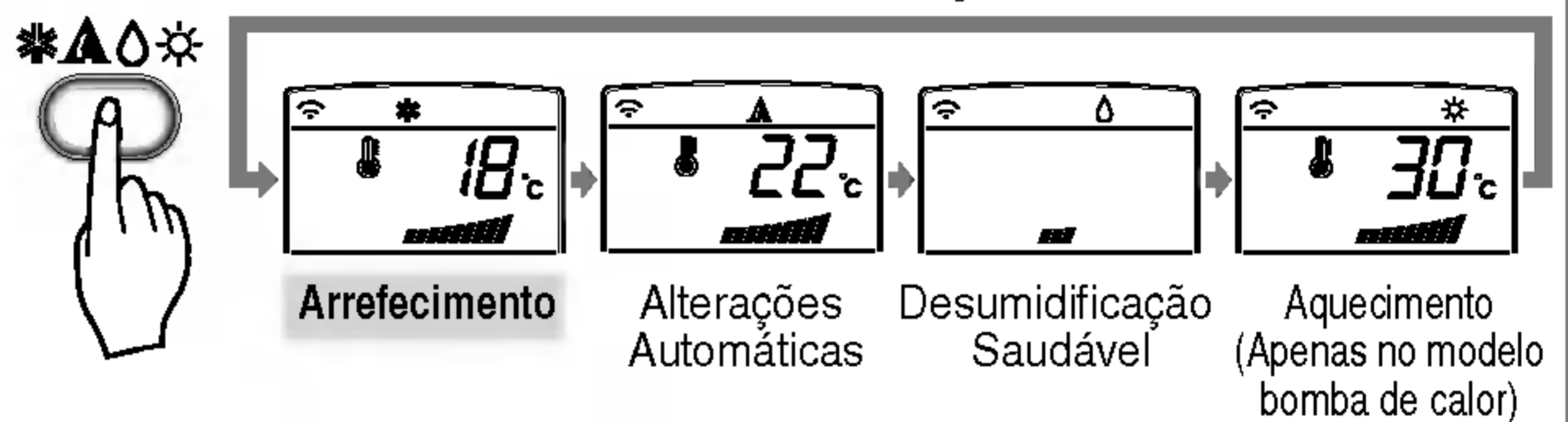
Modo de Funcionamento



- 1** Prima o BOTÃO LIGAR/DESLIGAR para ligar a unidade. A unidade emitirá um sinal sonoro.

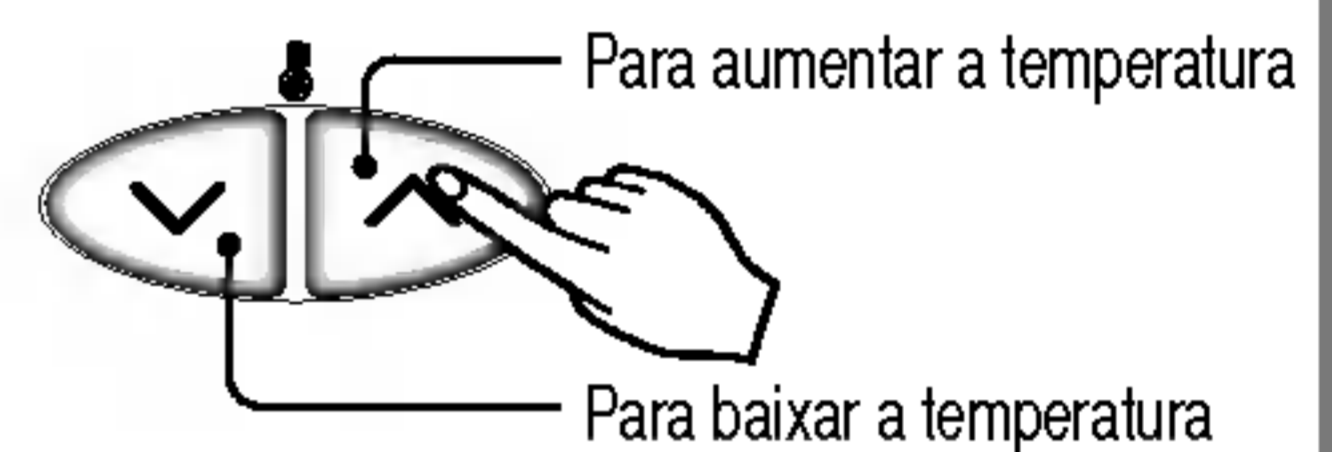


- 2** Abra a porta do controlo remoto e prima o botão do modo de funcionamento. Sempre que premir este botão, o modo de funcionamento é alterado na direcção da seta.

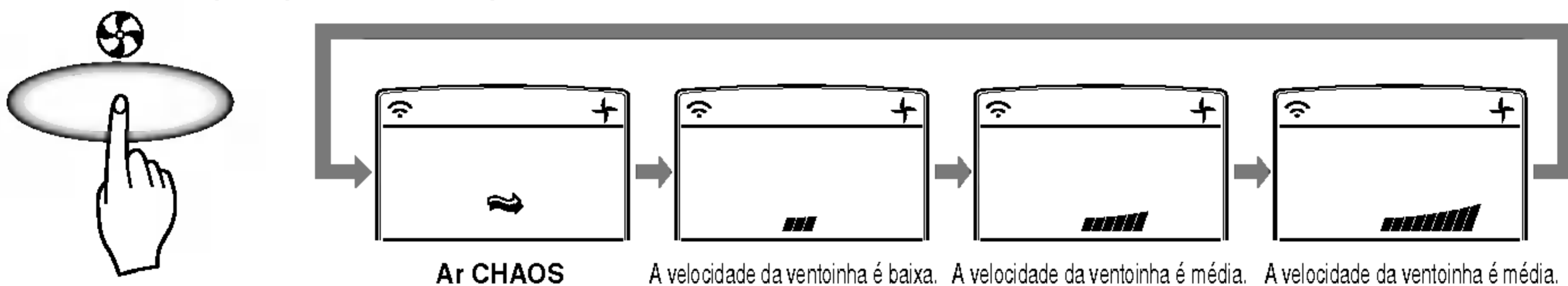


Funcionamento Automático (Apenas no Modelo So Frio)
Alterações Automáticas (Modelo Bomba de Calor)

- 3** Para as operações de arrefecimento ou de aquecimento, regule a temperatura interior que pretender premindo os BOTÕES DE REGULAÇÃO DA TEMPERATURA DA DIVISÃO. Para arrefecimento, podem ser regulados entre 18°C e 30°C, e para aquecimento, o intervalo situa-se entre 16°C e 30°C.



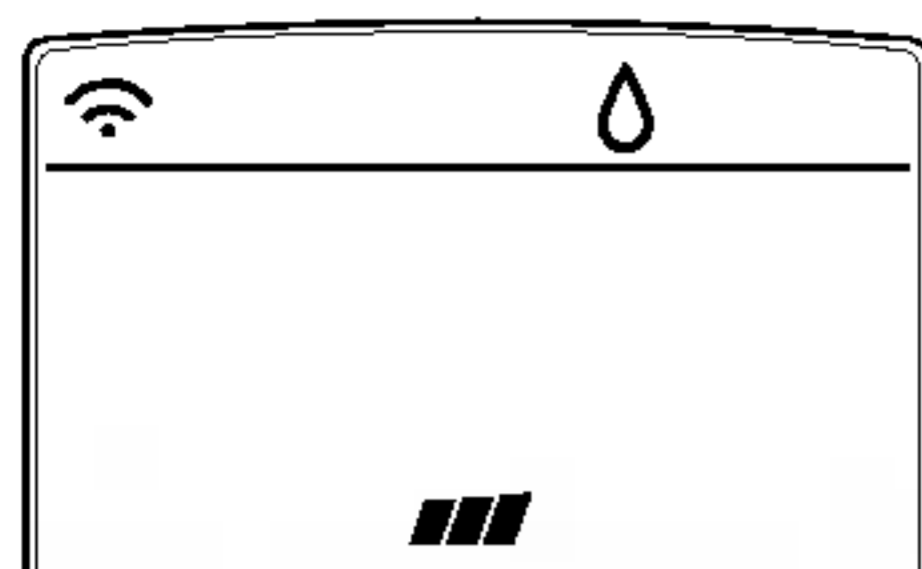
- 4** Regule a velocidade da ventoinha com o controlo remoto. Pode seleccionar a velocidade da ventoinha em quatro posições - baixa, média, alta e CHAOS, premindo o BOTÃO SELECTOR DA VELOCIDADE DA VENTOINHA INTERIOR. Sempre que o botão é premido, o modo da velocidade da ventoinha é alterado.



Ventilação natural pelo sistema CHAOS

- Para uma sensação de frescura, prima o Selector de Velocidade da Ventoinha Interna e regule para o modo CHAOS. Neste modo, a ventilação sopra como uma brisa natural, mudando automaticamente a velocidade da ventoinha de acordo com o sistema CHAOS.

Operação de Desumidificação Saudável



Desumidificação Saudável



Durante a operação de desumidificação saudável:

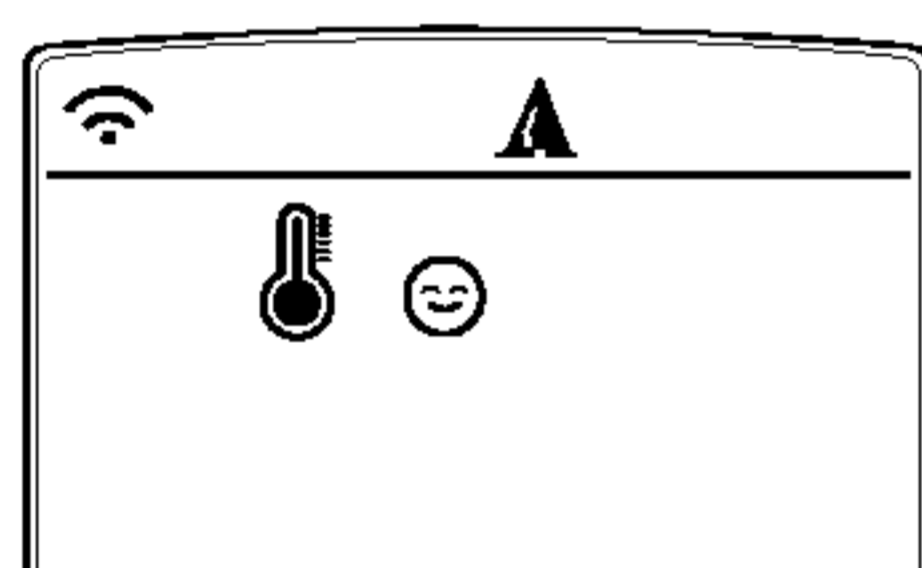
❑ Se seleccionar o modo de desumidificação pelo botão de selecção de funcionamento, o A/C inicia a função de desumidificação. Este regula automaticamente a temperatura ambiente e o volume de fluxo de ar para o melhor estado de desumidificação, com base na temperatura ambiente actual detectada.

Neste caso, no entanto, a temperatura regulada não é visualizada no controlo remoto e não pode controlar a temperatura ambiente.

❑ Durante a função de desumidificação saudável, o volume de fluxo de ar é automaticamente regulado de acordo com o algoritmo de optimização que responde ao estado de temperatura ambiente actual, para que o quarto seja mantido saudável e confortável mesmo numa estação muito húmida.

Para utilizar o modo de desumidificação saudável, siga os passos 1, 2 e 4 (Consulte o modo de funcionamento)

Funcionamento Automático (Apenas no Modelo só Frio)



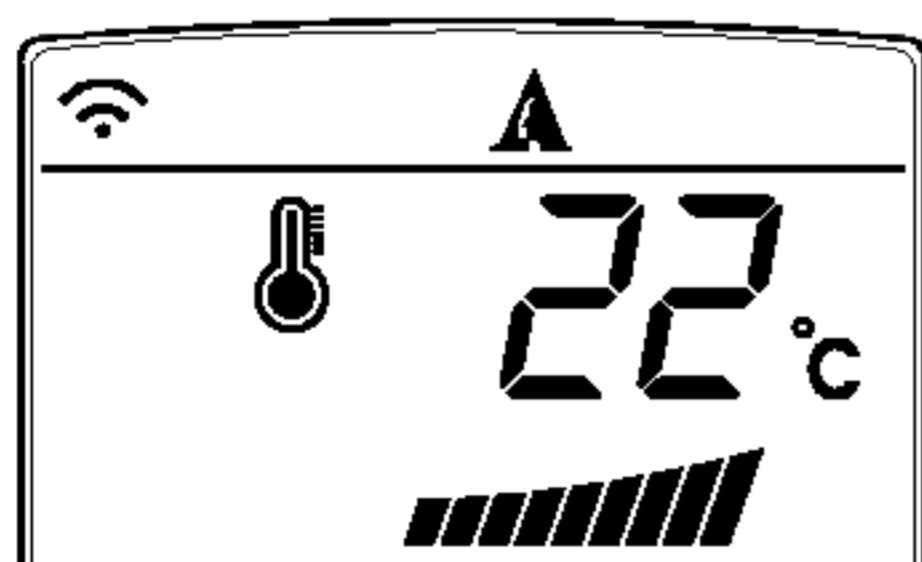
Automático

Neste modo de funcionamento, a definição da temperatura e a velocidade da ventoinha são automaticamente reguladas através de uma lógica de controlo electrónico que toma por base a temperatura actual da divisão. Se sentir calor ou frio, prima os botões de regulação da temperatura respectivamente para obter um efeito de maior arrefecimento ou aquecimento.

NOTA: Não pode alterar as definições de temperatura actuais, nem a velocidade da ventoinha interior, neste modo de funcionamento. Mas pode utilizar a dispersão Chaos nesta operação. Se o sistema não estiver a funcionar como pretendido, passe manualmente para outro modo.

Para utilizar o funcionamento automático, siga os passos 1 e 2. (Consulte o modo de funcionamento)

Operação de Alterações Automáticas (Modelo Bomba de Calor)

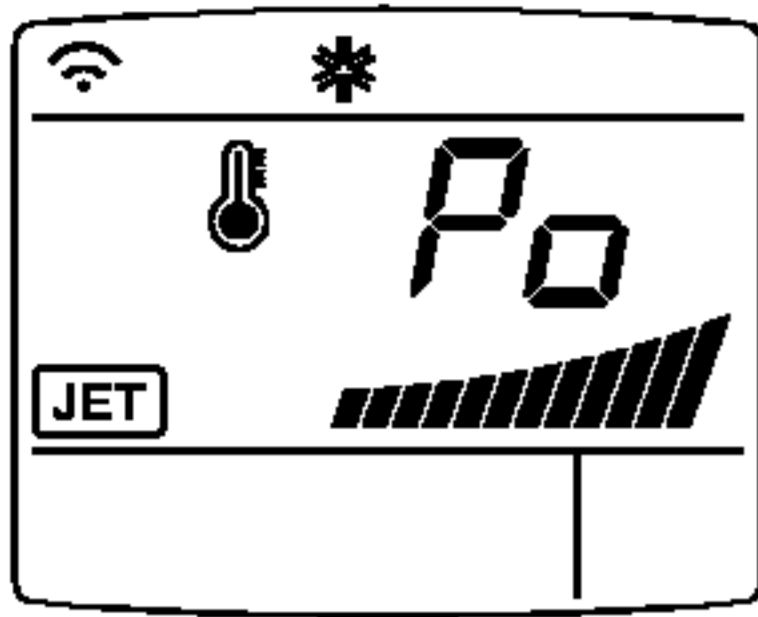


Alterações Automáticas

O funcionamento automático consiste basicamente na utilização da função de aquecimento ou de arrefecimento do ar condicionado. Mas, durante esta operação, o controlador altera automaticamente o modo de funcionamento para manter a temperatura num intervalo de $\pm 2^{\circ}\text{C}$ em relação à temperatura definida.

Para utilizar esta operação, siga os passos 1, 2, 3 e 4. (Consulte o modo de funcionamento)

Operação de JET COOL / HEAT



A função JET COOL pode ser utilizada para refrigerar rapidamente a divisão no calor do verão. Quando esta função é activada, o ar condicionado funciona em modo de arrefecimento com uma velocidade da ventoinha muito elevada e uma definição de temperatura de 18°C durante 30 minutos, para uma refrigeração rápida e eficaz.

Da mesma forma, a função de aquecimento a jacto (disponível apenas em alguns modelos) aquece rapidamente a divisão, fazendo o aparelho funcionar com uma velocidade ventoinha muito elevada e uma definição de temperatura de 30°C durante 60 minutos.

Pode activar esta operação, premindo o BOTÃO JET COOL.

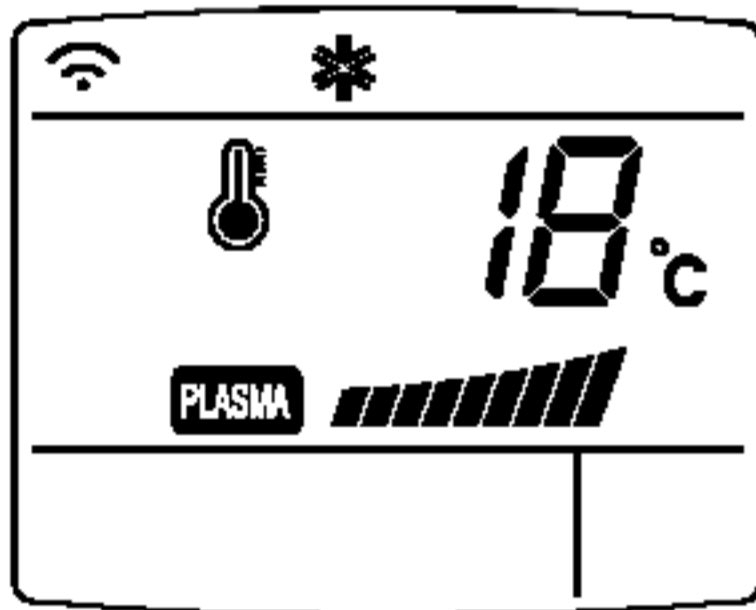
Para passar do modo de refrigeração a jacto para o modo de refrigeração com a ventoinha em alta velocidade, prima o BOTÃO JET COOL, o BOTÃO SELECTOR DA VELOCIDADE DA VENTOINHA INTERIOR ou o BOTÃO DE REGULAÇÃO DA TEMPERATURA DA DIVISÃO mais uma vez.



NOTA

- A função JET COOL não pode ser activada durante as operações de aquecimento ou de alterações automáticas.
- No caso dos modelos inverter, Art Cool e Art Cool Wide (excepto Art Cool Mirror), poderá utilizar a função de aquecimento a jacto, premindo o BOTÃO JET COOL para uma função de aquecimento.
- Os modelos Art Cool e Art Cool Wide bloqueiam as descargas laterais durante as operações de JET COOL para obter uma arrefecimento e aquecimento otimizados.

NEO PLASMA Operação de Purificação (Opcional)



O filtro de plasma é uma tecnologia desenvolvida pela LG para se livrar de contaminantes microscópicos existentes nas entradas de ar, gerando um plasma de electrões de elevada carga.

Este plasma mata e destrói completamente os contaminantes para fornecer um ar limpo e higienizado.

A purificação com plasma pode ser activada, premindo o BOTÃO PLASMA no controlo remoto. Se o voltar a premir desactivará a operação.

NOTA

Esta função pode ser utilizada em qualquer modo de funcionamento e qualquer velocidade de ventoinha pode ser utilizada enquanto o filtro de plasma está a funcionar.



Limpeza Automática (Opcional)

- Durante a função de Limpeza Automática, a humidade retida nas unidades internas após a Operação de Refrigeração ou de Desumidificação Saudável pode ser removida.



1. Prima o BOTÃO DE LIMPEZA AUTOMÁTICA para activar esta função.
2. Agora, sempre que desligar a unidade, a ventoinha interior continuará a funcionar internamente durante cerca de 30 minutos sem realizar operações de refrigeração ou de desumidificação. Além disso, a persiana estará fechada.
3. Isto permite secar quaisquer restos de humidade e limpa a unidade por dentro.
4. Se premir o BOTÃO DE LIMPEZA AUTOMÁTICA outra vez durante a operação, esta função é cancelada.

NOTA

- No decurso da função de limpeza automática, só podem ser utilizados o BOTÃO LIGAR/DESLIGAR, o BOTÃO PLASMA e o BOTÃO DE LIMPEZA AUTOMÁTICA.

Modo de Arrefecimento para Poupança de Energia (Opcional)

O modo de arrefecimento para poupança de energia permite uma poupança de energia nos modos de funcionamento de arrefecimento e de desumidificação saudável, porque permite um funcionamento eficiente ao definir o tempo de adaptação corporal de acordo com as mudanças de tempo e de temperatura e ajustando automaticamente a temperatura pretendida.



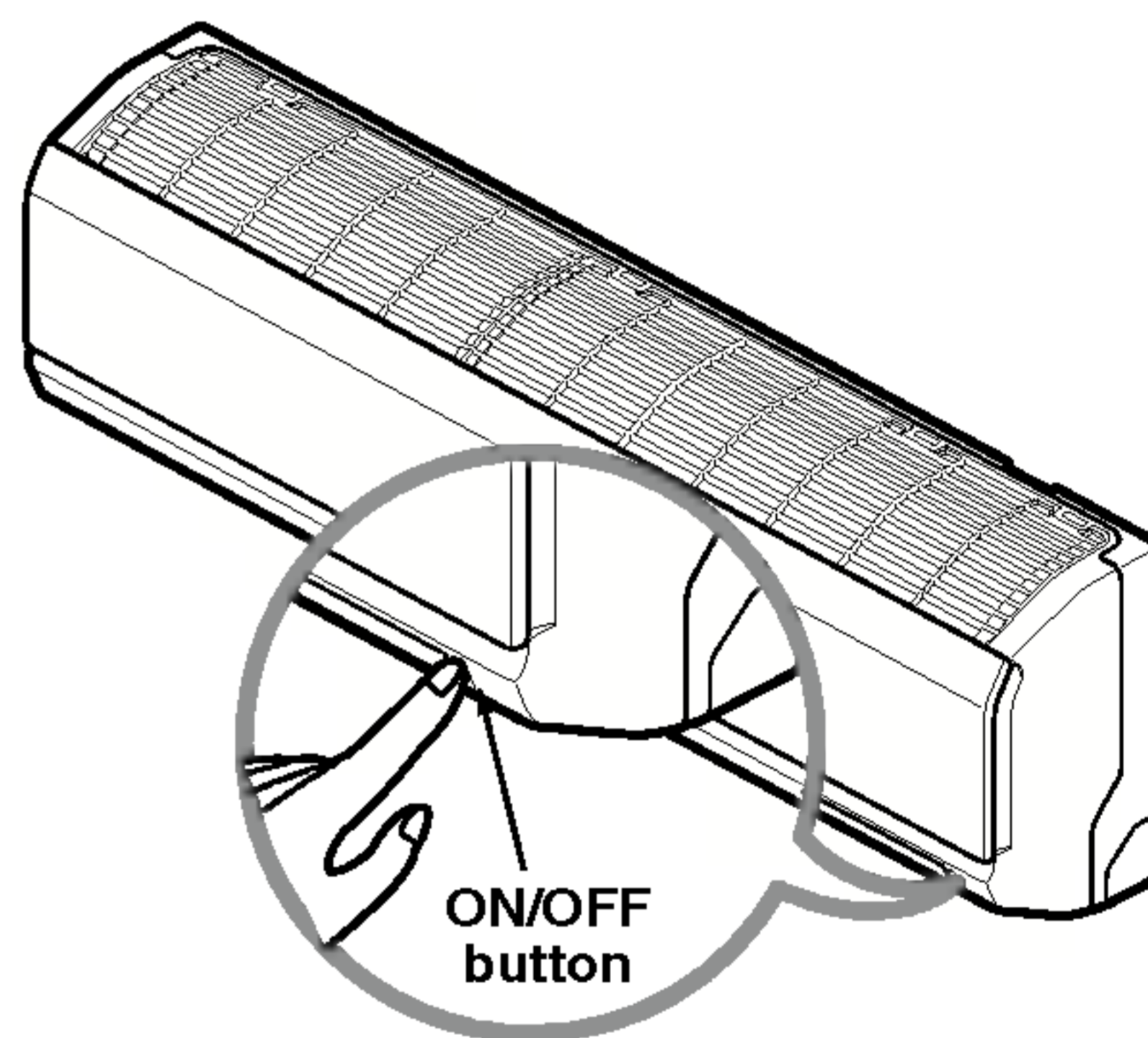
1. Prima o BOTÃO LIGAR/DESLIGAR para ligar a unidade.
2. Abra a porta do controlo remoto.
Selecione a função de refrigeração ou a função de desumidificação saudável.
3. Prima o BOTÃO MODO DE ARREFECIMENTO PARA POUPANÇA DE ENERGIA.
4. Para cancelar o modo de refrigeração para poupança de energia, prima outra vez o BOTÃO MODO DE ARREFECIMENTO PARA POUPANÇA DE ENERGIA e a unidade passa a funcionar no modo anterior (Modo de arrefecimento ou de desumidificação saudável).

Funcionamento forçado

Procedimentos de funcionamento quando não pode ser utilizado o controlo remoto.

O funcionamento será iniciado se for premido o botão LIGAR/DESLIGAR.

Se pretender terminar o funcionamento, volte a premir este botão.



	Modelo de refrigeração	Modelo de bomba de Calor		
		Temp. Ambiente $\geq 24^{\circ}\text{C}$	$21^{\circ}\text{C} \leq$ Temp. Ambiente $< 24^{\circ}\text{C}$	Temp. Ambiente $< 21^{\circ}\text{C}$
Modo de Funcionamento	Refrigeração	Refrigeração	Desumidificação Saudável	Aquecimento
Velocidade da Ventoinha Interior	Elevada	Elevada	Elevada	Elevada
Definição de Temperatura	22°C	22°C	23°C	24°C

Operação de teste

Durante a OPERAÇÃO DE TESTE, a unidade funciona em modo de refrigeração com a ventoinha a uma velocidade elevada durante 18 minutos.

Durante a operação de teste, se for captado um sinal do controlo remoto, a unidade passa a funcionar de acordo com a determinação do controlo remoto.

Se pretender utilizar esta operação, prima e mantenha premido o botão LIGAR/DESLIGAR durante 3-5 segundos até ser emitido um sinal sonoro pelo aparelho.

Se pretender terminar esta operação, torne a premir este botão.

Modo Sleep

1. Prima o BOTÃO DO MODO SLEEP AUTOMÁTICO para definir a hora a que pretende que a unidade se desligue automaticamente.
2. O temporizador é programado com incrementos de uma hora, premindo o BOTÃO DO MODO SLEEP AUTOMÁTICO de 1 a 7 vezes. O modo Sleep está disponível entre 1 a 7 vezes.
Para alterar o período de tempo em intervalos de 1 hora, prima o BOTÃO DE MODO SLEEP AUTOMÁTICO enquanto aponta para o aparelho de ar condicionado.
3. Certifique-se de que o indicador luminoso do modo Sleep se ilumina.
Para cancelar o modo Sleep, prima o BOTÃO DO MODO SLEEP AUTOMÁTICO várias vezes até a estrela (★) desaparecer do painel de apresentação.

NOTA

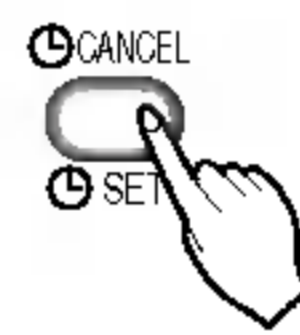
- O modo Sleep faz com que a ventoinha interior funcione a baixa velocidade em modo de refrigeração e com velocidade média em modo de aquecimento para proporcionar um descanso agradável.
- Os modelos Art Cool e Art Cool Wide (excepto Art Cool Mirror) baixam parcialmente a descarga inferior no modo Sleep para proporcionarem um descanso agradável.

Em modo de arrefecimento ou em modo de desumidificação saudável:

A temperatura regulada aumenta automaticamente duas vezes 1°C durante os próximos períodos de 30 minutos consecutivos (2°C em 1 hora) para proporcionar um descanso confortável. Esta será a regulação final da temperatura enquanto o modo Sleep estiver a funcionar.

Acertar a Hora Actual

1. As horas só podem ser acertadas ao premir o BOTÃO RESET. Quando substituir as pilhas deverá premir o BOTÃO RESET para acertar as horas. Prima o botão de Ligar/Desligar.
2. Prima o botão **2ndF** e verifique se o ícone surge.
3. Prima os BOTÕES DE ACERTO DAS HORAS até acertar as horas.
4. Prima o BOTÃO ACERTAR/CANCELAR HORA.

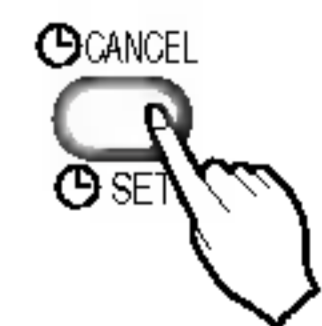
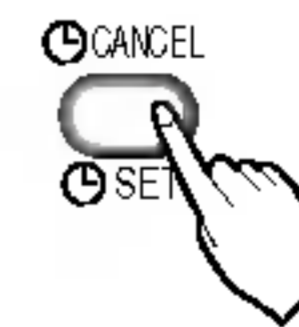
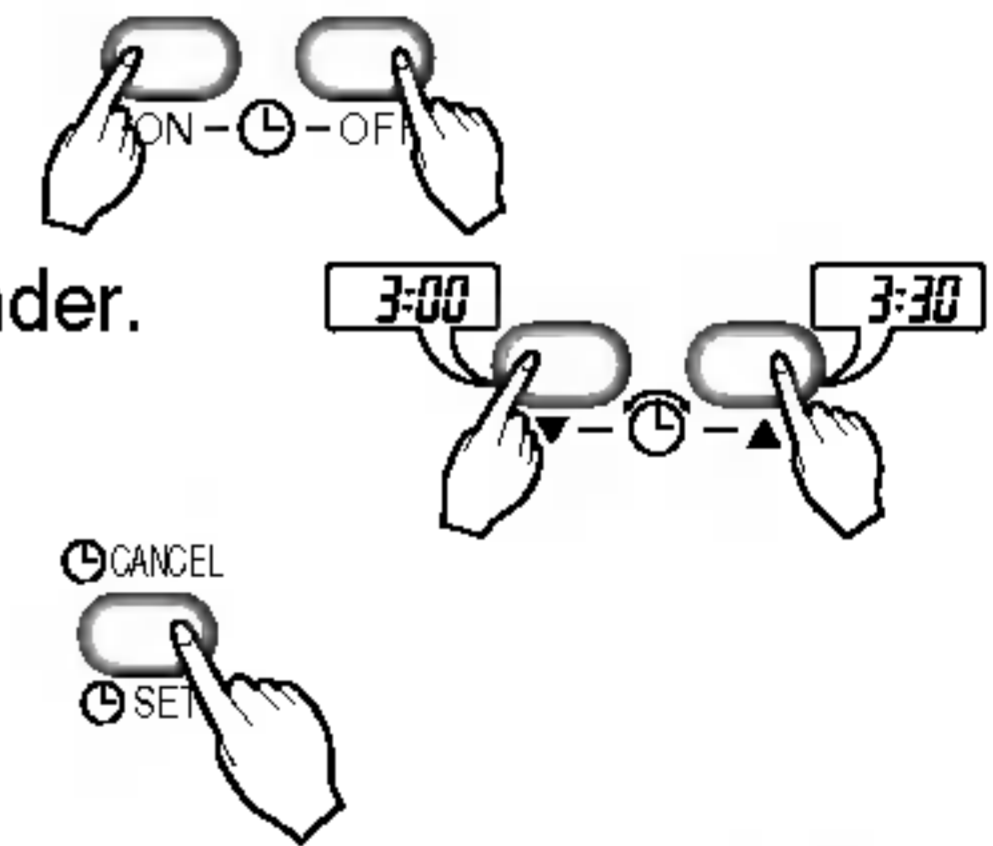


NOTA

Verifique o indicador de A.M. e P.M.

Regulação do Temporizador

1. Não se esqueça de acertar a hora actual no ecrã do controlo remoto.
2. Prima o botão 2^ºF.
3. Prima os BOTÕES DE LIGAR/DESLIGAR TEMPORIZADOR para ligar ou desligar o temporizador.
4. Prima os BOTÕES DE ACERTO DAS HORAS até acertar as horas que pretender.
5. Para definir as horas seleccionadas, prima os BOTÕES DE REGULAÇÃO DO TEMPORIZADOR apontando o comando na direcção do receptor de sinal.



Para cancelar as regulações do temporizador

Verifique se o **2ndF** ícone está desligado.

Prima o BOTÃO DE CANCELAMENTO DO TEMPORIZADOR, apontando o controlo remoto para o receptor do sinal.

(O indicador luminoso do temporizador no aparelho de ar condicionado e no ecrã desaparecem.)

NOTA

Selecione um dos seguintes quatro tipos de operação.



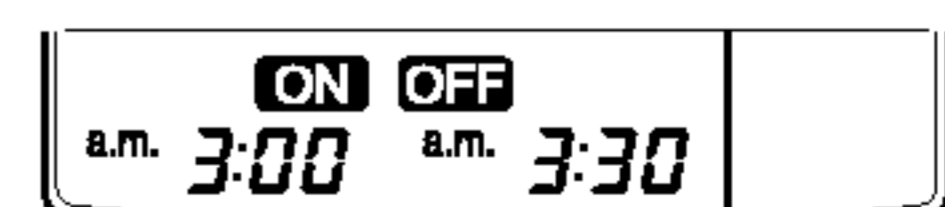
Atraso desactivado temporizador



Atraso activado temporizador



Atraso desactivado e temporizador ligado



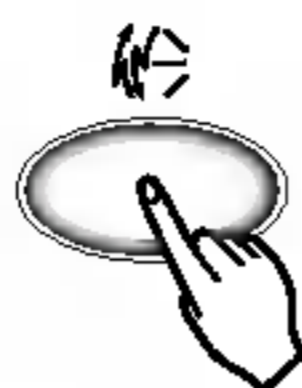
Atraso ligado e temporizador desligado

Controlo de Direcção do Fluxo de Ar Vertical /Horizontal (Opcional)

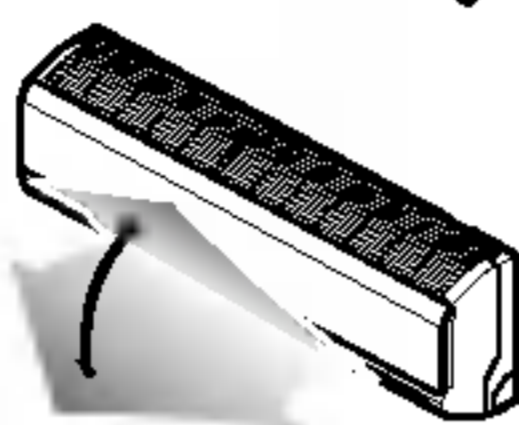
O fluxo de ar ascendente/descendente (Fluxo de ar vertical) pode ser regulado utilizando o controlo remoto.

1. Prima o BOTÃO DE LIGAR/DESLIGAR para ligar a unidade.

2. Prima o BOTÃO CHAOS SWING.



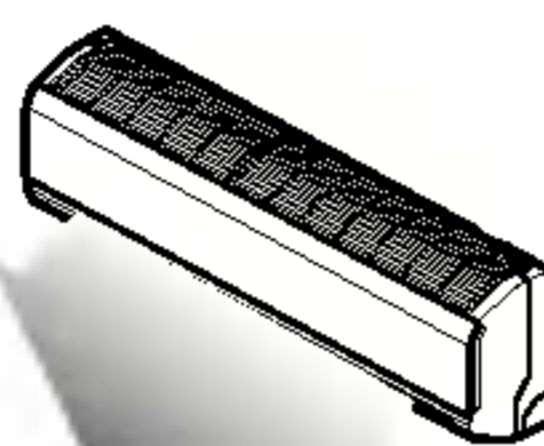
3. As persianas oscilarão automaticamente para cima e para baixo.



4. Para parar a persiana no ângulo que pretender, volte a premir



botão.



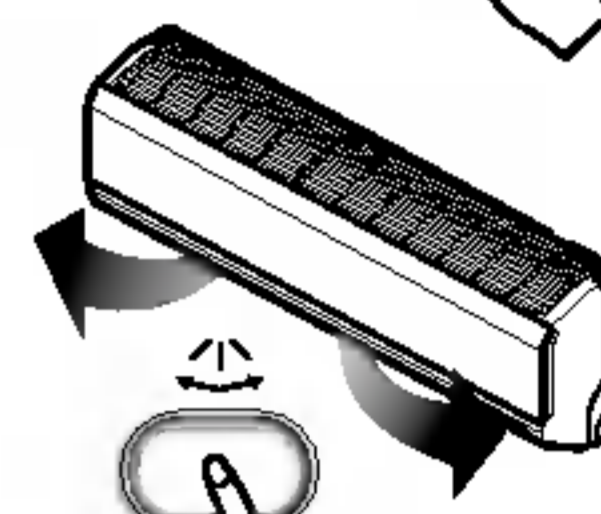
O fluxo de ar para a esquerda/direita (Fluxo de ar horizontal) pode ser regulado utilizando o controlo remoto.

1. Prima o BOTÃO DE LIGAR/DESLIGAR para ligar a unidade.

2. Prima o BOTÃO DE DIRECÇÃO DO FLUXO DE AR HORIZONTAL.



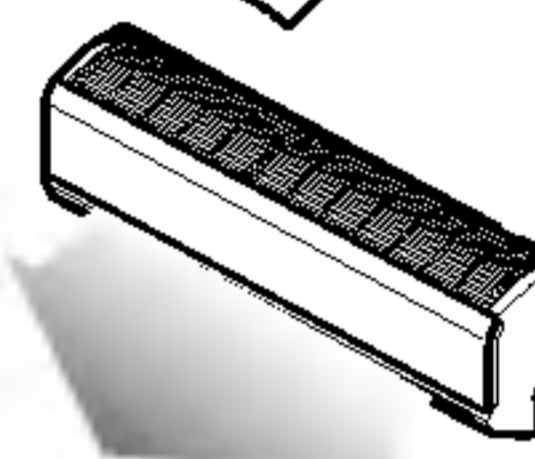
3. As persianas oscilarão automaticamente para a esquerda e para a direita.



4. Para parar as persianas no ângulo que pretender, volte a premir



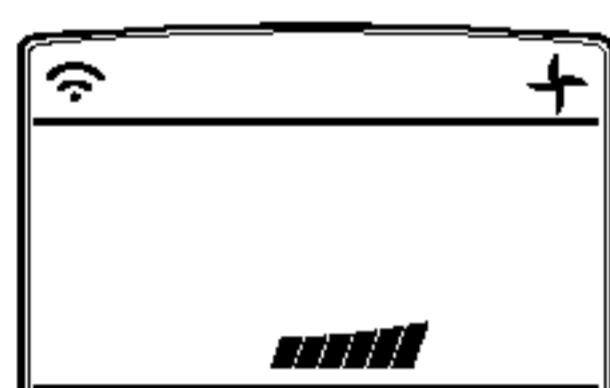
botão.



NOTA

- Ao premir o BOTÃO CHAOS SWING, a direcção do fluxo de ar horizontal é automaticamente alterada, tendo por base o algoritmo Chaos para a distribuição equitativa do ar na divisão e, ao mesmo tempo, para fazer com que o corpo humano se sinta o mais confortável possível como se estivesse a desfrutar de uma brisa natural.
- Utilize sempre o controlo remoto para regular a direcção do fluxo de ar ascendente e descendente. A manipulação da persiana de direcção do fluxo de ar vertical pode danificar o mecanismo da mesma. Quando a unidade está desligada, a persiana de direcção do fluxo de ar ascendente/descendente bloqueia o ventilador de saída de ar do sistema.

Modo de Circulação do Ar



Esta operação faz com que se processe a circulação do ar sem que se realizem arrefecimento ou aquecimentos. Pode ser activada premindo o BOTÃO DE CIRCULAÇÃO DO AR. Depois de activada a circulação do ar, poderá seleccionar a velocidade do ar, premindo o BOTÃO SELECTOR DA VELOCIDADE DA VENTONINHA INTERIOR.



NOTA

O Ar CHAOS economiza energia e evita o sobreaquecimento. A velocidade da ventoinha é automaticamente alterada de alta para baixa ou vice versa, dependendo da temperatura ambiente.

- No caso de modelos de tipo inversor onde não existe BOTÃO DE CIRCULAÇÃO DO AR, a circulação do ar pode ser processada premindo o BOTÃO PLASMA.

Função de Reconfiguração Automática

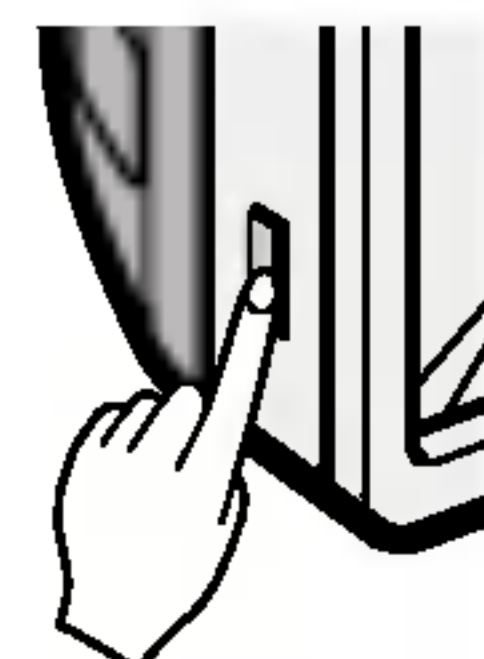
Esta função é muito útil caso ocorra uma falha de energia.

Quando a energia é restituída após a falha, esta função reconfigura as anteriores condições de funcionamento e o ar condicionado funcionará com as mesmas definições.

NOTA

Esta função funciona activada pelas predefinições de fábrica, mas pode desactivá-la, premindo o botão de LIGAR/DESLIGAR durante 6 segundos. A unidade emite duas vezes um sinal sonoro e o indicador luminoso (2) piscará 4 vezes.

Para voltar a activá-la, volte a premir aquele botão durante 6 segundos. A unidade emitirá um sinal sonoro duas vezes e o indicador luminoso (1) piscará 4 vezes.



Manutenção e Assistência Técnica

⚠ CUIDADO

Antes de efectuar qualquer manutenção, desligue a principal fonte de alimentação do sistema, desligue o disjuntor do circuito e retire da tomada a ficha eléctrica.

Unidade Interior

Limpe a unidade com um pano macio e seco. Não utilize lixívia nem abrasivos.

⚠ CUIDADO

Nunca use nada do seguinte:

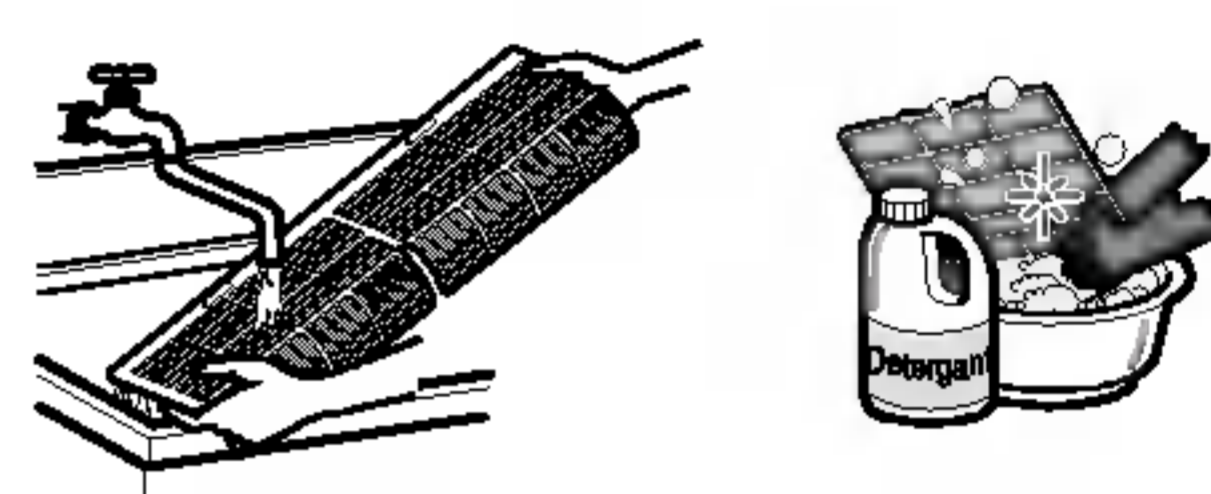
- Água acima de 40°C. Pode causar deformação e/ou descoloração.
- Substâncias voláteis. Podem danificar as superfícies do ar condicionado.



Filtros de Ar

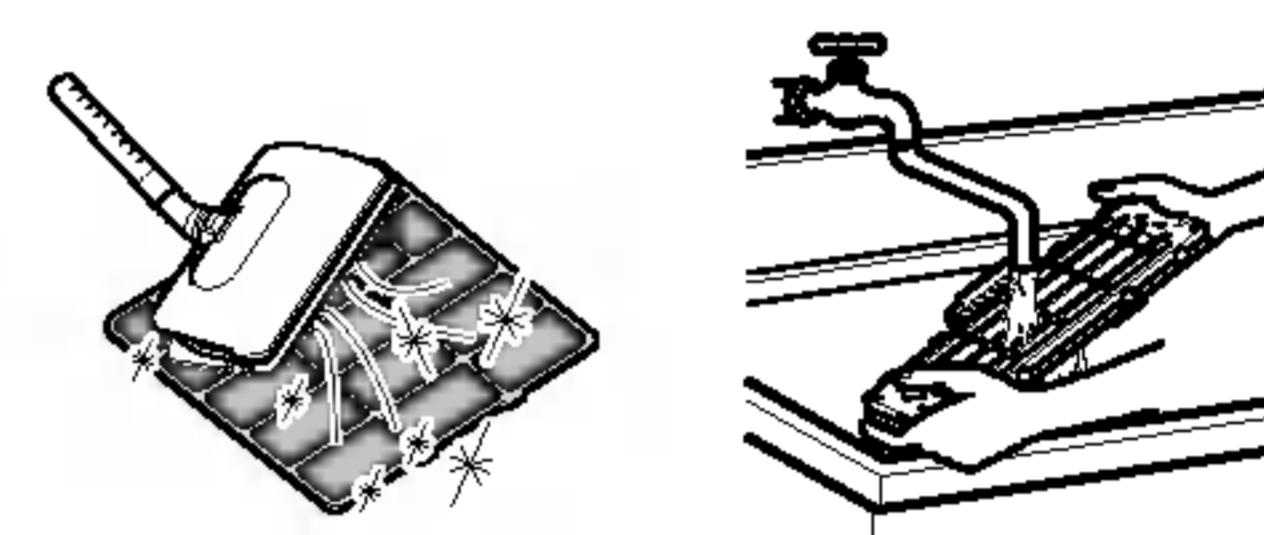
Os filtros de ar por detrás do painel / grade frontal devem ser inspeccionados e limpos a cada 2 semanas ou mais, se necessário.

Para remover os filtros, consulte os diagramas auto-explicativos para cada tipo de modelo. Limpe os filtros com um aspirador ou com água tépida saponificada. Se a sujidade não for facilmente removida, lave com uma solução de detergente diluído em água tépida. Deixe secar bem à sombra depois da lavagem e volte a instalar os filtros no lugar.



Filtros de Plasma

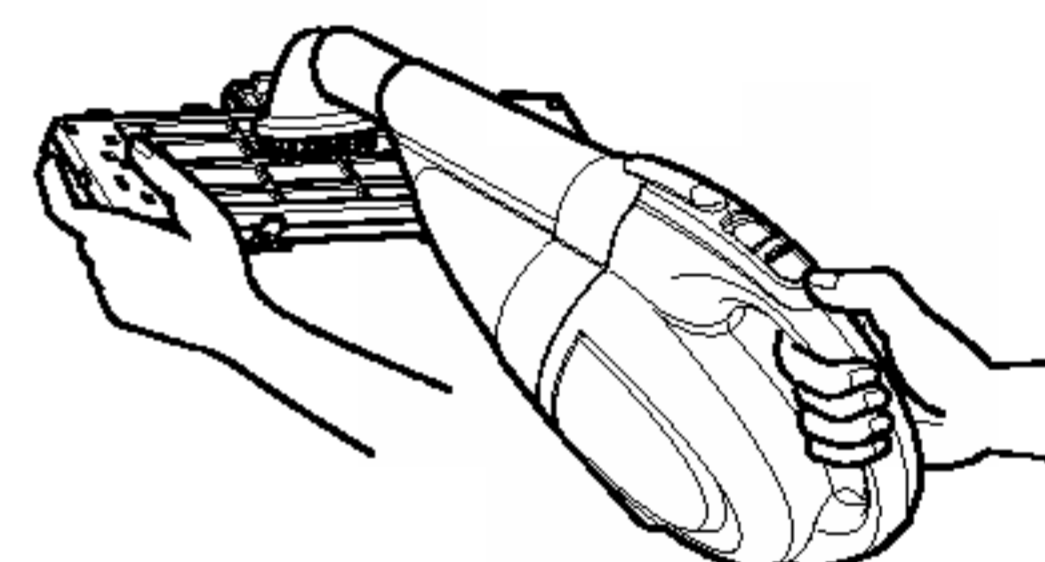
Os filtros de plasma por detrás do filtro de ar devem ser verificados e limpos uma vez de três em três meses ou mais frequentemente, se necessário. Para remover os filtros, consulte os diagramas auto-explicativos para cada tipo de modelo. Limpe os filtros com um aspirador. Se estiverem sujos, lave-os com água, deixe-os secar bem à sombra e volte a instalá-los no seu lugar.



Filtros Desodorizantes

Remova os filtros desodorizantes por detrás do filtro de ar e exponha-os à luz solar directa durante 2 horas.

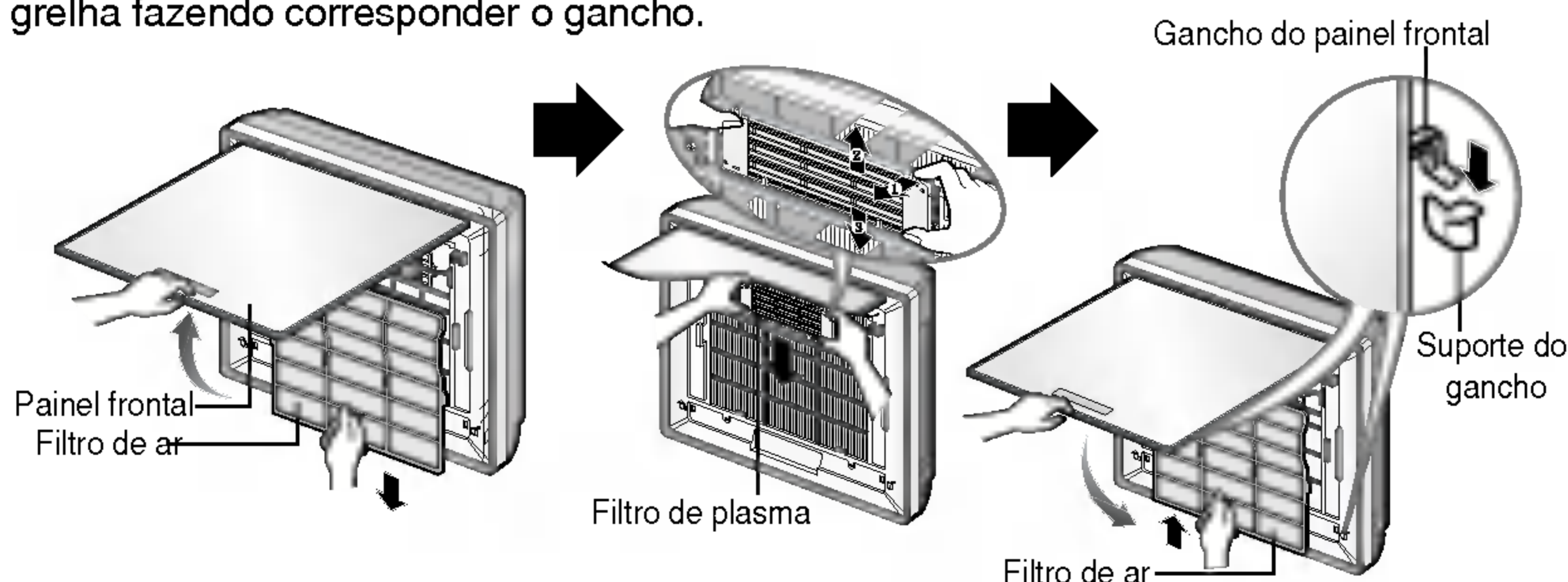
A seguir, introduza estes filtros na sua posição original.



Remoção dos Filtros

1. Tipo Art Cool:

Puxe para baixo o fundo da grelha, depois de elevar um pouco a patilha do filtro, e retire lentamente o filtro para fora. Remova o filtro de plasma da forma demonstrada. Depois de limpar e de secar bem, reinstale o filtro e a grelha fazendo corresponder o gancho.



2. Tipo Art Cool Wide:

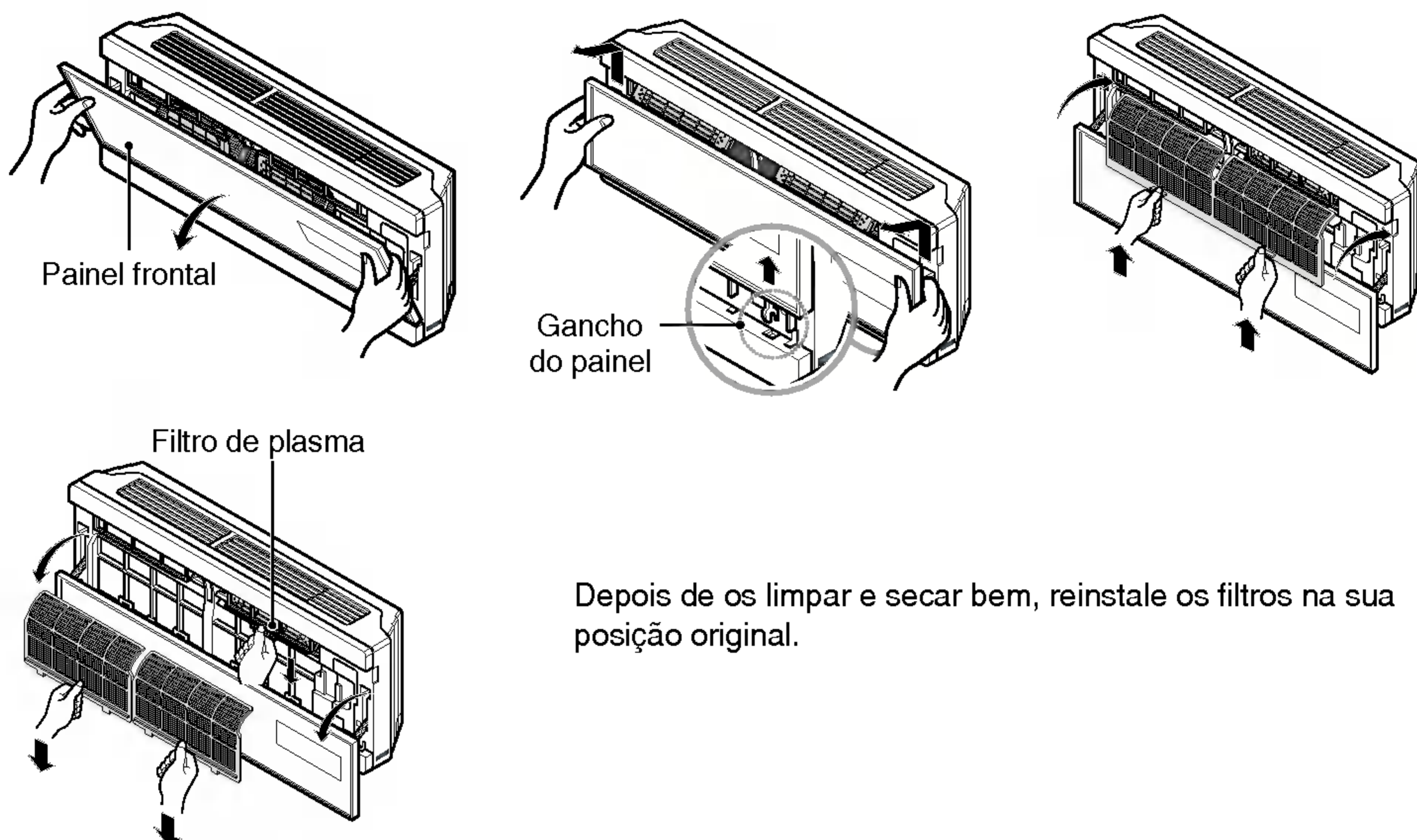
O procedimento de remoção dos filtros é igual ao do modelo Tipo Art Cool em cima descrito.

⚠ CUIDADO

Não toque neste filtro de plasma durante um período de 10 segundos após a abertura da grelha de entrada. Poderá causar um choque eléctrico.

3. Tipo Art Cool Mirror:

Abra a parte superior do painel e eleve-a da forma que é apresentada. Os ganchos do painel saem para fora. Remova os filtros de ar. A seguir, puxe para fora o filtro de plasma.

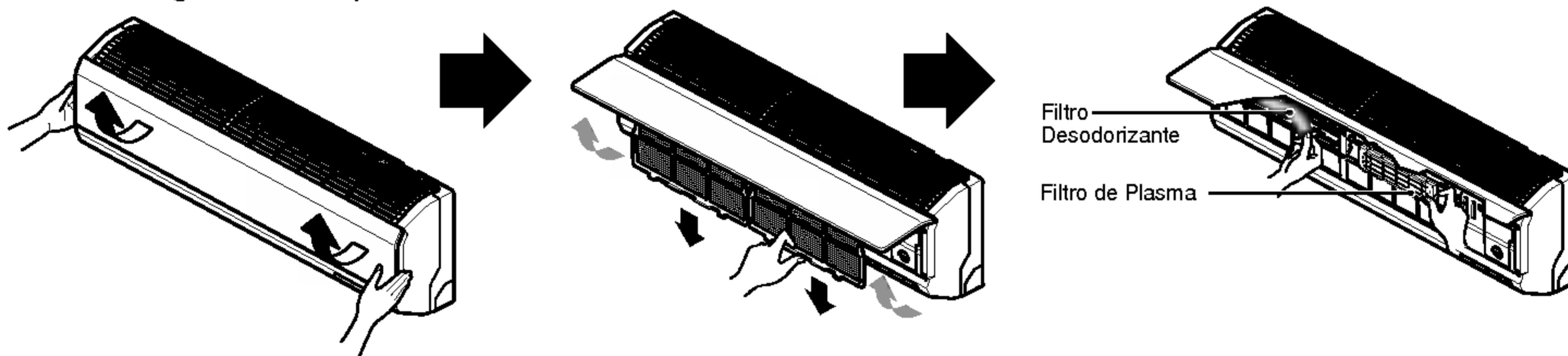


4. Tipo Mural(Standard): Dois diferentes métodos de abertura do painel frontal consoante os tipos de aparelhos de ar condicionado, conforme apresentado em baixo:

Tipo 1: Limpe o painel frontal, conforme demonstrado.

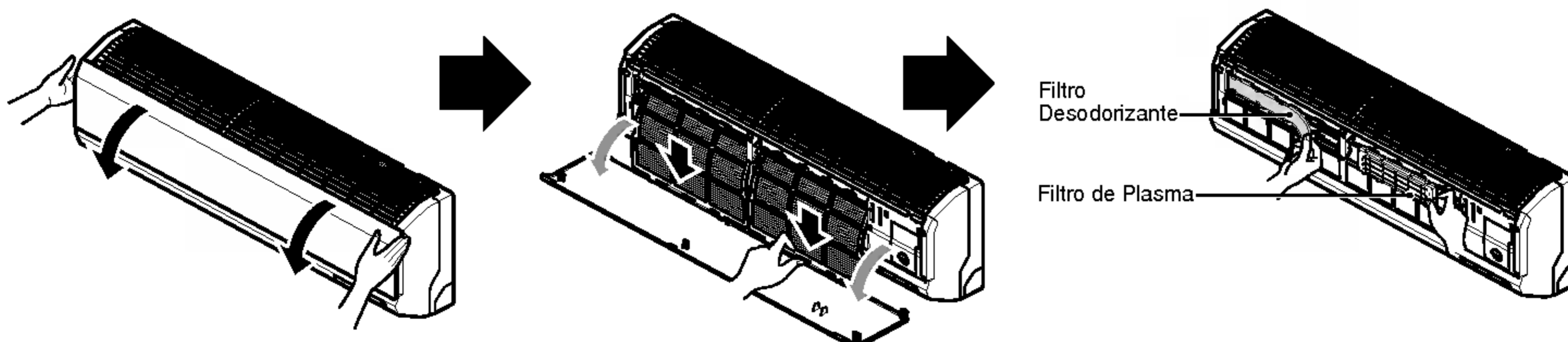
A seguir, puxe a patilha do filtro ligeiramente para a frente para remover o filtro de ar.

Depois de ter removido o filtro de ar, remova os filtros de plasma e desodorizante, puxando-os ligeiramente para a frente.



Tipo 2 : Puxe o painel frontal de ambos os lados, conforme apresentado.

Depois, puxe a patilha do filtro ligeiramente para a frente para remover o filtro. Após ter removido o filtro de ar, remova os filtros de plasma e de tripla desodorização, puxando-os ligeiramente para a frente.



⚠ CUIDADO

Não toque neste filtro de plasma durante um período de 10 segundos após a abertura da grelha de entrada. Pode provocar um choque eléctrico.

Unidade Exterior

As aberturas de permutação de calor e as ventilações do painel da unidade exterior devem ser verificadas regularmente.

Se estiverem obstruídas com sujidade ou fuligem, o permutador de calor e as ventilações do painel podem ser limpos a vapor por um profissional.

NOTA

Aberturas sujas ou obstruídas reduzirão a eficácia de funcionamento do sistema, originando custos de funcionamento mais elevados.

Conselhos de Utilização

Não arrefeça demasiado a divisão.

Tal não é bom para a saúde e gasta muita electricidade.

Mantenha as persianas ou cortinas fechadas.

Não deixe a luz solar directa entrar na divisão quando o ar condicionado está em funcionamento.

Mantenha uniforme a temperatura da divisão.

Regule a direcção do fluxo de ar vertical e horizontal para garantir a existência de uma temperatura uniforme na divisão.

Certifique-se de que as portas e janelas estão bem fechadas.

Evite ao máximo abrir portas e janelas, para manter o ar fresco na divisão.

Limpe regularmente o filtro de ar.

Bloqueios no filtro de ar reduzem o fluxo de ar e diminuem a refrigeração e os efeitos desumidificantes.

Limpe, pelo menos, uma vez a cada duas semanas.

Ventile ocasionalmente a divisão.

Como as janelas são mantidas fechadas, é bom abri-las e ventilar a divisão de vez em quando.

Utilize uma velocidade de ventoinha elevada para uma refrigeração eficiente e rápida.

A unidade debita a sua capacidade de refrigeração indicada quando a velocidade da ventoinha é elevada.

Função de Auto-diagnóstico

Esta unidade dispõe de uma capacidade incorporada para diagnosticar erros. O Indicador luminoso da Unidade (Ⓛ) fica intermitente se ocorrerem erros no termistor.

Por favor, contacte o seu técnico assistente/vendedor nessa situação.

Indicador Luminoso de Erros (Ⓛ)	Ponto de Verificação
<p>(uma vez)</p>	<ul style="list-style-type: none"> • Termistor de temperatura da divisão interior aberto/insuficiente. • Termistor de temperatura de tudagen da unidade interior aberto/insuficiente.

Sugestões para Resolução de Problemas! Poupe tempo e dinheiro!

O aparelho de ar condicionado pode estar a funcionar de forma anormal se:

Problema	Causas Possíveis	O que fazer
O ar condicionado não arranca	■ O ar condicionado está desligado.	• Certifique-se de que a tomada do ar condicionado está completamente inserida na tomada.
	■ O fusível está queimado /o interruptor de circuito está obstruído.	• Verifique os fusíveis domésticos/a caixa de circuitos e substitua o fusível ou reponha o circuito, se necessário.
	■ Falha de energia.	• Se ocorrer uma falha de energia, regule o controlo do modo para Off (desligado). Quando a corrente for reposta, aguarde 3 minutos para reiniciar o ar condicionado, para evitar sobrecarregar o compressor.
	■ Voltagem elevada.	• Se a voltagem for invulgarmente elevada ou baixa, o Disjuntor do circuito será activado.
O ar condicionado não arrefece como deveria	■ O fluxo de ar está restringido.	• Certifique-se de que não existem cortinas, estores ou móveis e bloquear a parte da frente do ar condicionado.
	■ O filtro de ar está sujo.	• Limpe o filtro, pelo menos, a cada 2 semanas. Consulte a secção de Cuidados e Manutenção.
	■ O quarto podia estar quente.	• Quando o ar condicionado é ligado pela primeira vez, deve dar tempo para a divisão arrefecer.
	■ O ar frio está a escapar.	• Verifique os registos abertos no chão e se o ar frio retorna.
	■ Verifique as regulações da temperatura.	• Verifique se estão correctos.
	■ Pode existir uma fonte de aquecimento qualquer a funcionar dentro da divisão.	• Verifique e remova essa fonte ou desligue-a enquanto estiver a utilizar o ar condicionado.

Contacte imediatamente a assistência técnica nas situações seguintes

1. Se suceder algo anormal, como a libertação de cheiro a queimado, ruídos muito altos, etc., desligue a unidade e o disjuntor. Nunca tente reparar ou reiniciar por si mesmo o sistema nestes casos.
2. O cabo eléctrico principal está demasiado quente ou danificado.
3. É gerado um código de erro pelo sistema de auto-diagnóstico.
4. Sai água da unidade interior mesmo se o nível de humidade é baixo.
5. Qualquer um dos interruptores, disjuntores (segurança, terra) ou fusíveis deixa de funcionar adequadamente

O utilizador tem de realizar verificações e limpezas de rotina para evitar o mau funcionamento da unidade.

Caso ocorram situações especiais, os trabalhos de reparação devem ser apenas realizados por pessoal técnico qualificado.