

# دليل المستخدم

## L1750B L1950B

تأكد من قراءة الاحتياطات الوقائية الهامة قبل استخدام المنتج.  
احتفظ بالقرص المضغوط الخاص بدليل المستخدم في مكان يمكن الوصول إليه بسهولة  
لاستخدامه كمرجع في المستقبل.  
أطلع على الملصق الموجود على المنتج وأعط هذه المعلومات للبائع عند طلب الخدمة.

لقد تم تصميم هذه الوحدة وتصنيعها لضمان سلامتكم، ومع ذلك فقد ينتج عن الاستخدام الخاطئ حدوث صدمة كهربائية أو التعرض لمخاطر الحريق. اتبع التعليمات الأساسية التالية للتثبيت والاستخدام والخدمة للسماح بعمل إجراءات الوقاية الموجودة في الشاشة كما يجب.

## الأمان

استخدم كابل الطاقة المرفق مع الوحدة فقط. وفي حالة استخدام كابل طاقة آخر، تأكد من مطابقته للمعايير المحلية الملائمة إذا لم يوفره المورد. وإذا كان كابل الطاقة يحتوي على عيوب، فيرجى الاتصال بالمصنع أو أقرب موفر معتمد لخدمة الإصلاح للحصول على كابل طاقة بديل.

يستخدم كابل الطاقة كوسيلة أساسية لفصل التيار. لذا تأكد من سهولة الوصول إلى مأخذ القابس بعد التثبيت.

قم بتشغيل الشاشة من مصدر الطاقة المشار إليه في مواصفات هذا الكتيب فقط أو المعروضة على الشاشة. وإذا لم تكن متأكدًا من نوع مصدر الطاقة الموجود في منزلك، فيرجى الاتصال بالوكيل.

تشكل مأخذ التيار المتردد وكابلات التوصيل خطورة كبيرة، فضلاً عن كابلات الطاقة البالية والمقابس المكسورة. فقد تتسبب هذه الأشياء في حدوث صدمة كهربائية أو حريق. لذا يرجى الاتصال بفني متخصص لاستبدالها.

### لا تفتح الشاشة:

- لا توجد مكونات يمكن للمستخدمين إصلاحها داخل الشاشة.
- توجد مكونات عالية الجهد داخل الشاشة، حتى عند إيقاف الطاقة (OFF).
- اتصل بالوكيل إذا لم تعمل الشاشة بشكل صحيح.

### لتفادي الإصابات:

- لا تضع الشاشة على رف مائل ما لم يتم تأمينها بالشكل المناسب.
- استخدم حامل ينصح به المصنع فقط.

### لمنع الحرائق أو المخاطر:

- أغلق الشاشة دائماً (OFF) عند مغادرة الغرفة لفترة طويلة. لا تترك الشاشة تعمل (ON) عند ترك المنزل.
- لا تجعل الأطفال تضع أشياء في فتحات الشاشة. بعض الأجزاء الداخلية تحمل مكونات خطرة عالية الجهد.
- لا تضيف ملحقات لم يتم تصميمها لهذه الشاشة.
- افصل الشاشة من مأخذ الطاقة الموجود في الحائط عند وجود عواصف رعدية أو عند تركها دون استخدام لفترة طويلة جداً من الوقت.

## حول التركيب

لا تسمح بإمالة أي شيء على كابل الطاقة أو بالالتفاف حوله، ولا تضع الشاشة بحيث يتعرض كابل الطاقة إلى التلف.

لا تستخدم الشاشة بالقرب من الماء مثل حوض الاستحمام، أو حوض الغسل، أو حوض المطبخ، أو حجرة غسل الملابس، أو مخزن رطب، أو بالقرب من حوض سباحة.

وذلك نظراً لأن الشاشات مزودة بفتحات تهوية في الغطاء الخارجي لتسمح بإطلاق الحرارة المولدة أثناء العمل. إذا تم سد هذه الفتحات، فقد تتسبب الحرارة المتزايدة في حدوث خلل في عمل الشاشة، مما قد يعرضك لخطر الحريق. لذا:

- لا تسد فتحات التهوية السفلية بوضع الشاشة على سرير أو أريكة أو سجادة الخ.
- لا تضع الشاشة في مكان خاص مغلق إلا مع ضمان التهوية الجيدة.
- لا تغطي الفتحات بقطعة قماش أو أي مادة أخرى.
- لا تضع الشاشة بالقرب من أنابيب التدفئة أو مصدر حرارة.

لا تمسح الشاشة Active Matrix LCD بأي شيء صلب، فقد يحدث ذلك بالشاشة خدوش أو تشويه أو تلف.

لا تضع أصابعك على الشاشة LCD لمدة طويلة، فقد يؤدي ذلك إلى وجود بصمات أصابع على الشاشة.

قد تظهر بعض الشوائب النقطية على شكل بقع حمراء أو خضراء أو زرقاء على الشاشة. ولكن لن يكون لها أي تأثير على أداء الشاشة.

استخدم وضع الدقة الموصى به إن أمكن للحصول على أفضل جودة للشاشة LCD. وإذا تم استخدامها تحت أي وضع دقة بخلاف ذلك الموصى باستخدامه، فقد يؤدي إلى ظهور بعض الصور في حجم مختلف أو التي تمت معالجتها على الشاشة. ومع ذلك، فإن ذلك يعد من الصفات المميزة للوحة LCD ذات الدقة الثابتة.

## حول التنظيف

- يجب نزع مقبس الشاشة قبل تنظيف وجه الشاشة.
- استخدم قطعة قماش رطبة (وليست مبللة). لا تقم برش سائل تنظيف مباشرة على الشاشة لأن زيادة الرش قد يتسبب في حدوث صدمة

## حول إعادة التغليف

- لا تقم بإلقاء علبة الكرتون ومواد التغليف. حيث أن هذه المواد هي أفضل وسيلة تغليف لنقل هذه الوحدة. وعند نقل الوحدة إلى مكان آخر، قم بإعادة تغليفها بالمواد الخاصة بها.

## التخلص الآمن من الجهاز

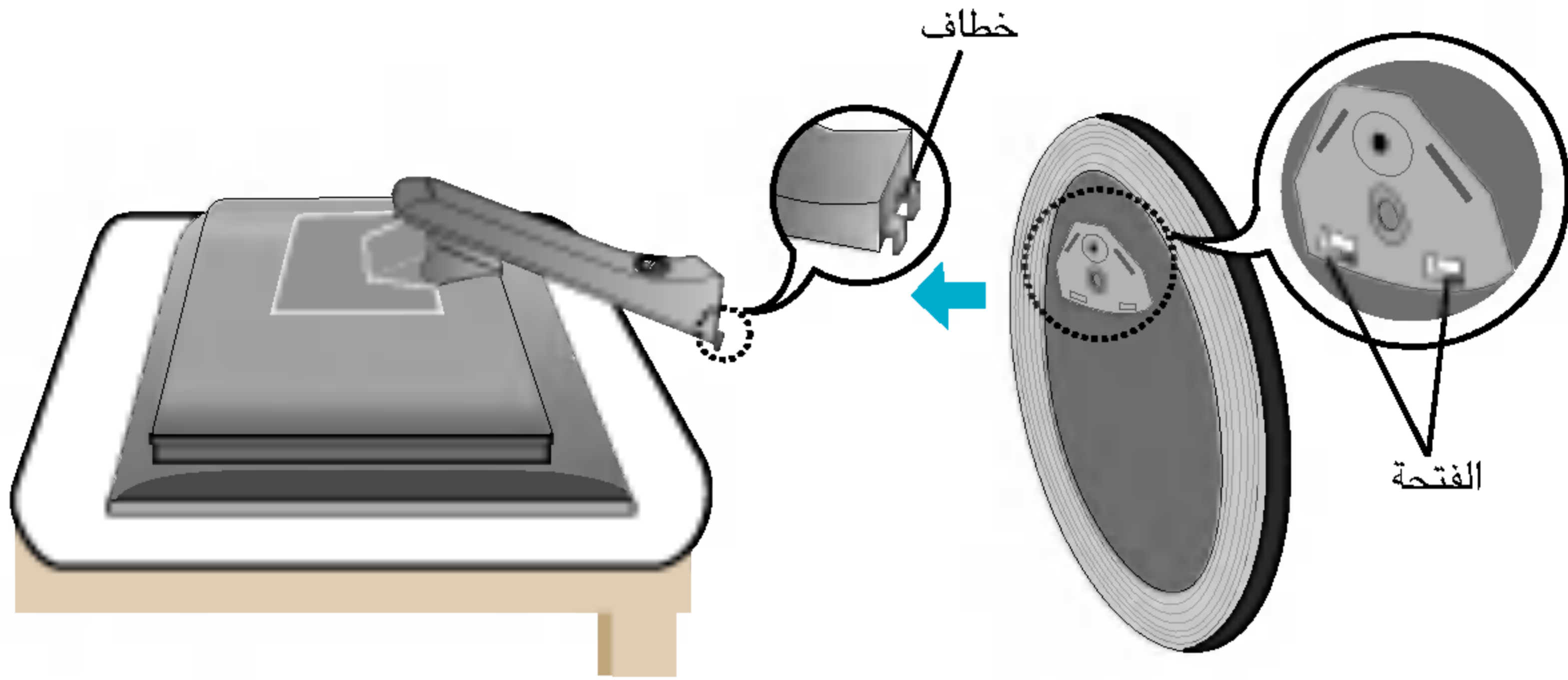
- يحتوي المصباح الفلورسنت المستخدم في هذا الجهاز على قدر ضئيل من عنصر الزئبق.
- فلا تتخلص من هذا الجهاز مع بقية المهملات العامة الخاصة بك.
- ويجب أن يتم التخلص من هذا الجهاز بما يتوافق مع لوائح السلطات المحلية لديك.

- قبل إعداد الشاشة، تأكد من إيقاف تشغيل الشاشة، والكمبيوتر، والأجهزة المتصلة.

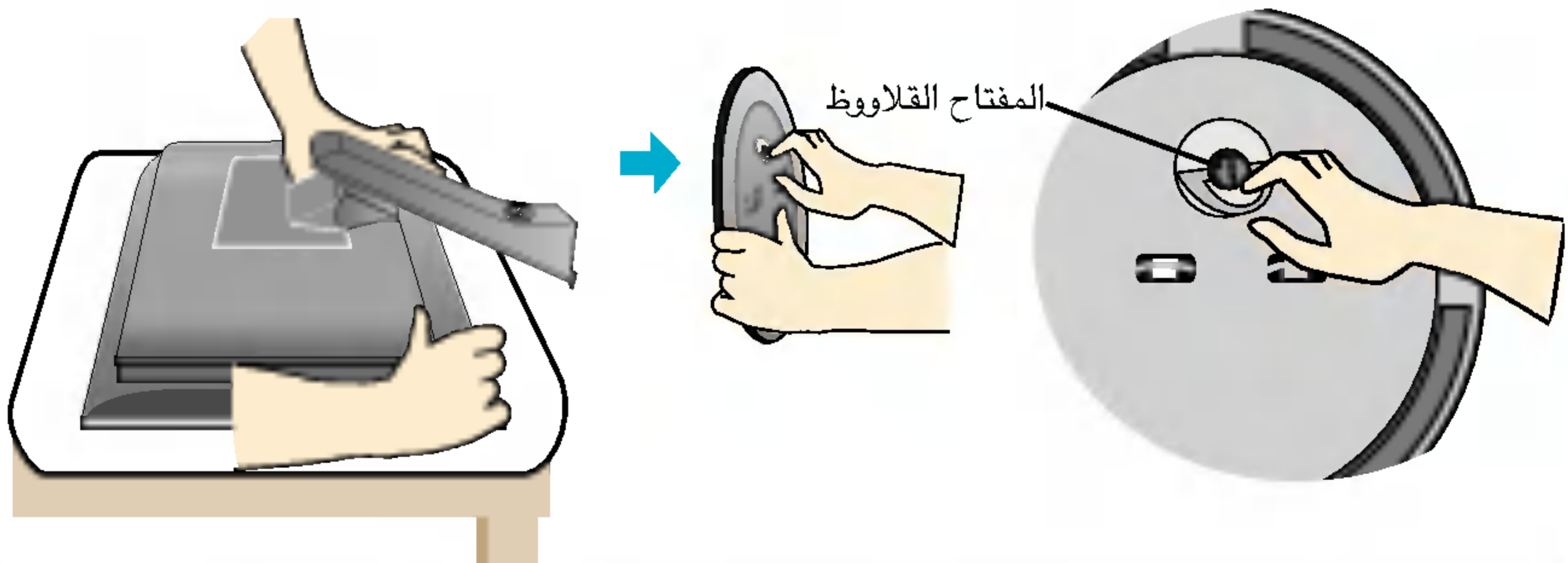
## توصيل قاعدة الحامل / إزالة قاعدة الحامل

١. ضع الشاشة على قطعة ناعمة من القماش بحيث يكون وجهها الأمامي متجهًا لأسفل.
٢. قم بمحاذاة الخطاطيف في قاعدة الحامل مع الفتحات المقابلة في قاعدة الشاشة.
٣. أدخل الخطاطيف في الفتحات.

**تحذير:** يمكن إزالة اللسان ودبوس الغلق فقط من الشاشات المزودة بقاعدة حامل عندما يتم سحب هذه القاعدة لأعلى. وإلا فقد تحدث لك إصابة بسبب أجزاء الحامل البارزة.



٤. استخدم المفتاح القلاووظ الموجود على ظهر قاعدة الحامل وأدره باتجاه عقارب الساعة.
٥. عند فصل الشاشة عن قاعدة الحامل، أدر المفتاح القلاووظ باتجاه عقارب الساعة.



### هام

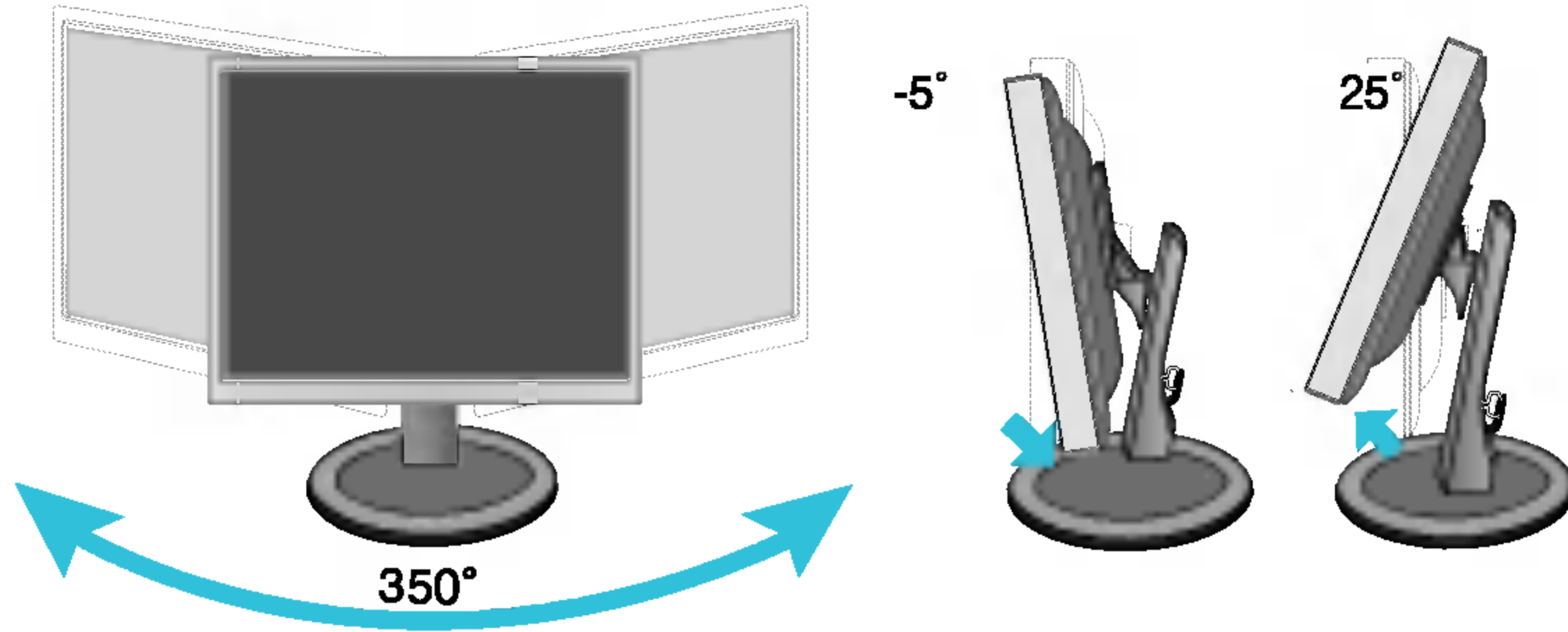
- يصف هذا الرسم التوضيحي النموذج العام للتوصيل. قد تختلف الشاشة الخاصة بك عن العناصر الموضحة في الصورة.
- بعد توصيل قاعدة الحامل، حاول ألا تفصلها مرة أخرى.
- لا تقم بحمل المنتج رأساً على عقب مع الإمساك بقاعدة الحامل فقط. قد يقع المنتج ويتعرض إلى عطل أو يؤذي قدمك.

■ قبل إعداد الشاشة تأكد من إيقاف تشغيل الشاشة والكمبيوتر والأجهزة المتصلة الأخرى.

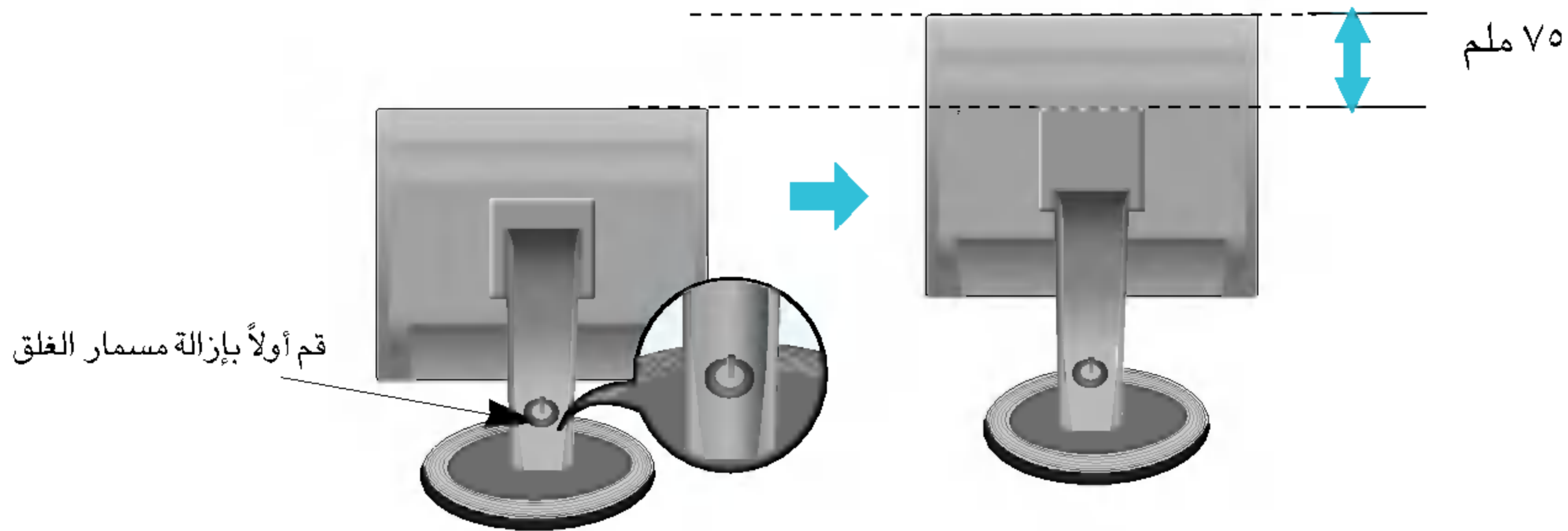
## وضع الشاشة

١. اضبط وضع اللوحة بطرق عديدة إلى أن تصل إلى أكثر هذه الأوضاع راحة بالنسبة لك.

■ مدى الارتفاع: -٥° ~ ٢٥°  
■ مدى الدوران حول المحور: ٣٥٠ درجة



■ نطاق الارتفاع: الحد الأقصى ٢,٩٥ بوصة (٧٥ ملم)



تحذير: عند ضبط حجم الشاشة لا تضع إصبعك بين رأس الشاشة وقاعدة الحامل. فقد تجرح أصابعك.

## الوضع الأمثل

من الموصى به ألا تتعدى زاوية الميل الأمامية للشاشة ٥ درجات لتحقيق وضع عرض أمثل ومريح.

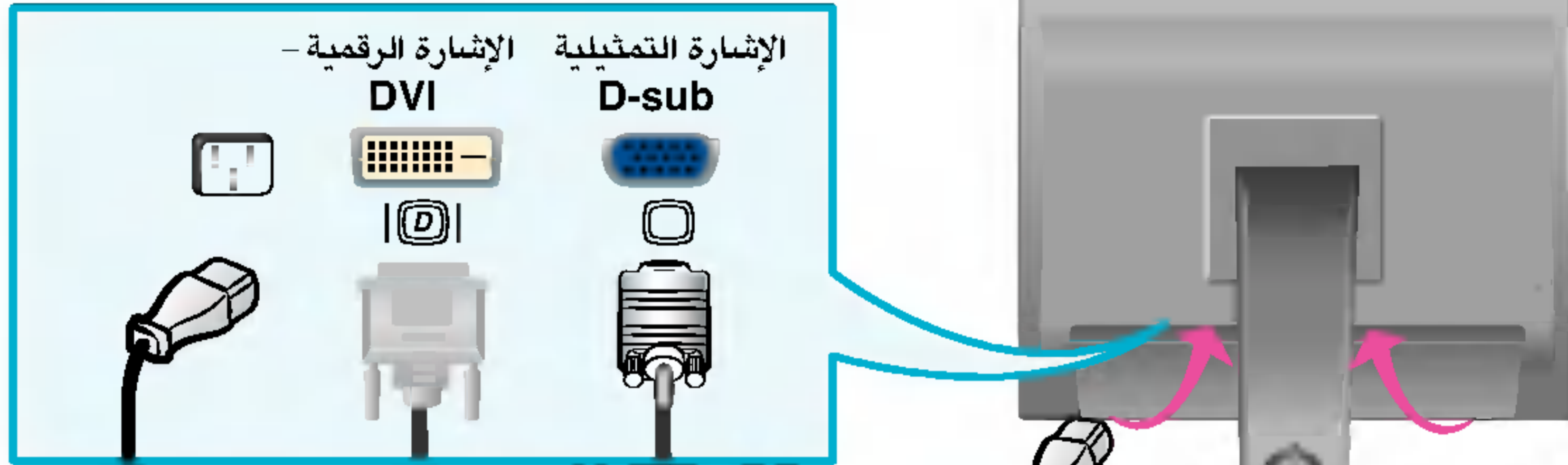
## استخدام الكمبيوتر

١. ضع الشاشة في مكان مناسب جيد التهوية بالقرب من جهاز الكمبيوتر. لضبط ارتفاع الشاشة، افتح قفل الحامل الموجود أعلاه.

٢. صل كابل الإشارة. وعند الانتهاء من ذلك، قم بإحكام ربط المسامير لتأمين التوصيل. ①

٣. صل كابل الطاقة إلى مأخذ طاقة مناسب يسهل الوصول إليه وقريب من الشاشة. ②

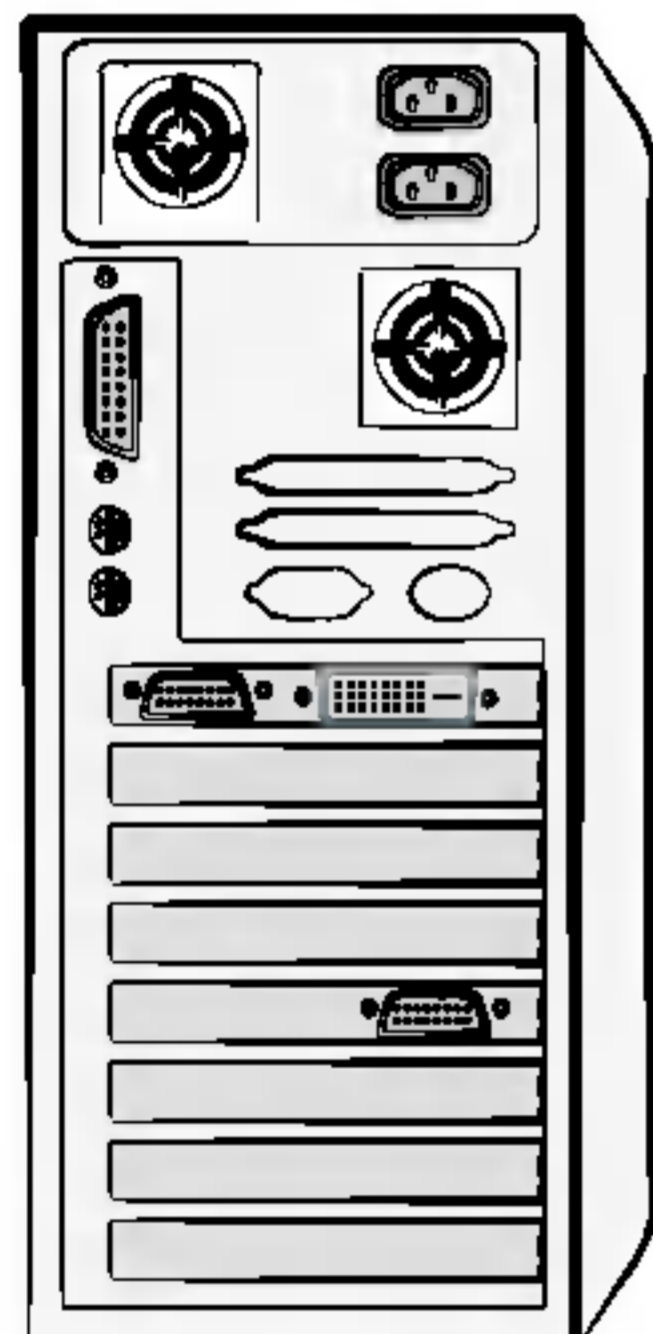
## كابل الإشارة كابل الطاقة



يختلف وفقاً للطراز.

## ملاحظة

- هذا عرض مبسط للمنظر الخلفي.
- ويمثل هذا المنظر الخلفي طرازاً عاماً؛ لذا قد تختلف الشاشة الخاصة بك عن المنظر الموضح.




مأخذ حائط

مأخذ كمبيوتر

## مهايئ ماكنتوش

لاستخدام أبل ماكنتوش، يجب أن تتوفر مقبس مهايئ منفصل لتغيير موصل بطاقة الصورة D-sub ذو ١٥ سن عالي الكثافة (٣ صفوف) للكابل الموفر إلى موصل ذو ١٥ سن وبصفيين.

٤. اضغط على زر  في لوحة المفاتيح الأمامية لبدء التشغيل. عندما تصبح الشاشة قيد

التشغيل، يتم تنفيذ 'Function Setting Image Self' (وظيفة تعيين الصورة

ذاتياً) بشكل تلقائي.

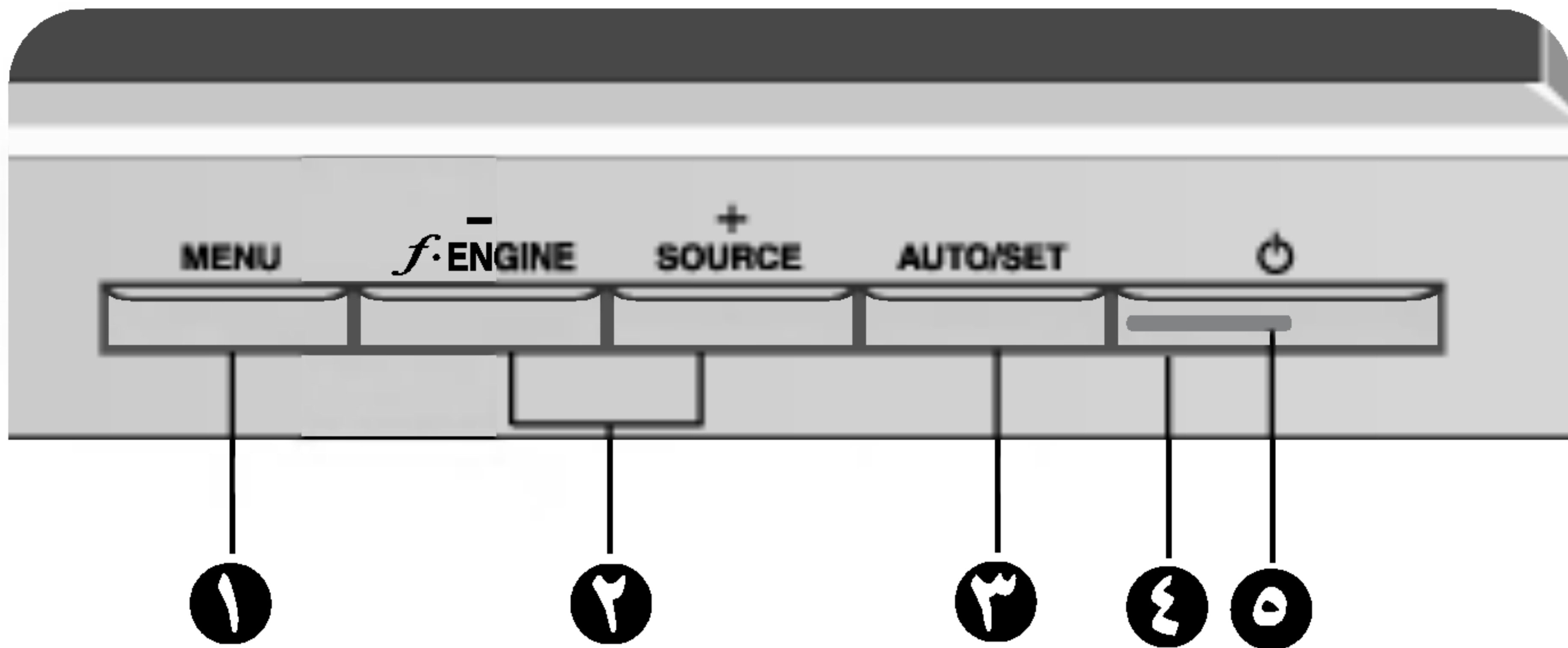
(وضع Analog فقط)

PROCESSING SELF  
IMAGE SETTING

## ملاحظة

ما هي "Function Setting Image Self" (وظيفة تعيين الصورة ذاتياً)؟ توفر هذه الوظيفة للمستخدم أفضل إعدادات العرض. عند قيام المستخدم بتوصيل الشاشة للمرة الأولى، تقوم هذه الوظيفة تلقائياً بضبط العرض على أفضل الإعدادات لإشارات الإدخال الفردية. إذا أردت ضبط الشاشة أثناء تشغيلها، أو كنت ترغب في تشغيل هذه الوظيفة يدوياً مرة أخرى، فاضغط على الزر "AUTO/SET" (تلقائي) باللوحة الأمامية من الشاشة. وإلا فيمكنك تنفيذ الخيار "reset Factory" (إعادة التعيين على إعدادات المصنع) بقائمة الضبط OSD (الخيارات الموجودة على الشاشة). ومع ذلك، عليك أن تعلم أن هذا الخيار يقوم بتهيئة كافة عناصر القائمة عدا الخيار "Language" (اللغة).

## عناصر تحكم اللوحة الأمامية



الوظيفة	عنصر التحكم
<p>استخدم هذا الزر للدخول إلى نظام العرض على الشاشة أو الخروج منه.</p> <p><b>OSD LOCKED/UNLOCKED</b></p> <p>تسمح لك هذه الوظيفة بتأمين إعدادات التحكم الحالية، وذلك حتى لا يتم تغييرها بشكل غير مقصود.</p> <p>اضغط مع الاستمرار على الزر <b>MENU</b> "القائمة" لعدة ثوانٍ. من المفترض أن تظهر الرسالة <b>OSD LOCKED</b> (تم تأمين الخيارات الموجودة على الشاشة (OSD)).</p> <p>يمكنك إلغاء إقفال عناصر التحكم الخاصة بخيارات العرض على الشاشة (OSD) في أي وقت عن طريق الضغط على الزر <b>MENU</b> "القائمة" لعدة ثوانٍ. من المفترض أن تظهر الرسالة <b>OSD UNLOCKED</b> (تم إلغاء تأمين الخيارات الموجودة على الشاشة (OSD)).</p>	<p>الزر <b>MENU</b> ١</p>  
<p>استخدم هذين الزرين لتحديد الوظائف الموجودة في قائمة الخيارات الموجودة على الشاشة أو ضبطها.</p>	<p>الزران <b>- +</b> ٢</p>
<p>للحصول على مزيد من المعلومات، ارجع إلى صفحة ١٣</p>	
<p>مفتاح اختصار الخيار <b>SOURCE</b> (المصدر)</p> <p>استخدم هذا الزر لتنشيط موصل <b>D-Sub</b> أو <b>DVI</b>. تستخدم هذه الميزة عند توصيل جهاز كمبيوتر بنفس الشاشة. الإعداد الافتراضي هو <b>D-Sub</b>.</p>	

الوظيفة	عنصر التحكم
استخدم هذا الزر للاختيار من قائمة العرض على الشاشة.	زر <b>AUTO/SET</b> 
<p><b>ضبط الصورة تلقائياً</b></p> <p>عندما تقوم بضبط إعدادات الشاشة، اضغط على الزر <b>AUTO/SET</b> دائماً قبل الدخول إلى نظام العرض على الشاشة (OSD). سيقوم هذا الإجراء بتعديل صورة الشاشة تلقائياً إلى الإعدادات الأفضل لحجم دقة الشاشة الحالي (وضع العرض). أفضل وضع للعرض هو</p> <p>شاشة 17 بوصة: 1024 x 1280 شاشة 19 بوصة: 1024 x 1280</p> 	
استخدم هذا الزر لتشغيل الشاشة أو إيقاف تشغيلها.	زر التشغيل 
يضيء هذا المؤشر باللون الأخضر عندما تعمل الشاشة بشكل عادي (وضع التشغيل). إذا كانت الشاشة في وضع النوم كنزحاً (توفير الطاقة): فإن لون المؤشر يتغير إلى الكهرماني.	مؤشر الطاقة 



## ضبط الشاشة

باستخدام نظام التحكم في العرض على الشاشة يصبح إجراء تعديلات على حجم الصورة، وموضعها وقيم تشغيل الشاشة أسرع وأسهل. وفيما يلي مثال بسيط لتعريفك بكيفية استخدام عناصر التحكم. الجزء التالي هو مخطط تفصيلي بالتعديلات والاختيارات المتاحة والتي بإمكانك القيام بها باستخدام نظام العرض على الشاشة (OSD).

### ملاحظة

■ يجب ترك الشاشة لتستقر لمدة ٣٠ دقيقة على الأقل قبل القيام بأي تعديلات في الصورة.

ولعمل تعديلات باستخدام نظام العرض على الشاشة، اتبع الخطوات التالية:

**MENU ← - + ← AUTO/SET ← - + ← MENU**

١. اضغط على زر **MENU** (قائمة)، تظهر القائمة الرئيسية لنظام العرض على الشاشة OSD.
٢. للوصول إلى عنصر تحكم، استخدم الزر **+** أو **-** الزر. وعندما يتم تحديد الرمز الذي تريده، اضغط على الزر **AUTO/SET** (تلقائي / اختيار).
٣. استخدم الزرين **+** / **-** لضبط الصورة على المستوى المطلوب. استخدم الزر **AUTO/SET** (ضبط/تلقائي) لتحديد عناصر قائمة فرعية أخرى.
٤. اضغط مرة واحدة على زر **MENU** (القائمة) للعودة إلى القائمة الرئيسية لتحديد وظيفة أخرى. اضغط مرتين على زر **MENU** (القائمة) للخروج من الخيارات الموجودة على الشاشة (OSD).

يشير الجدول التالي إلى قوائم التحكم والضبط والإعداد في نظام العرض على الشاشة.

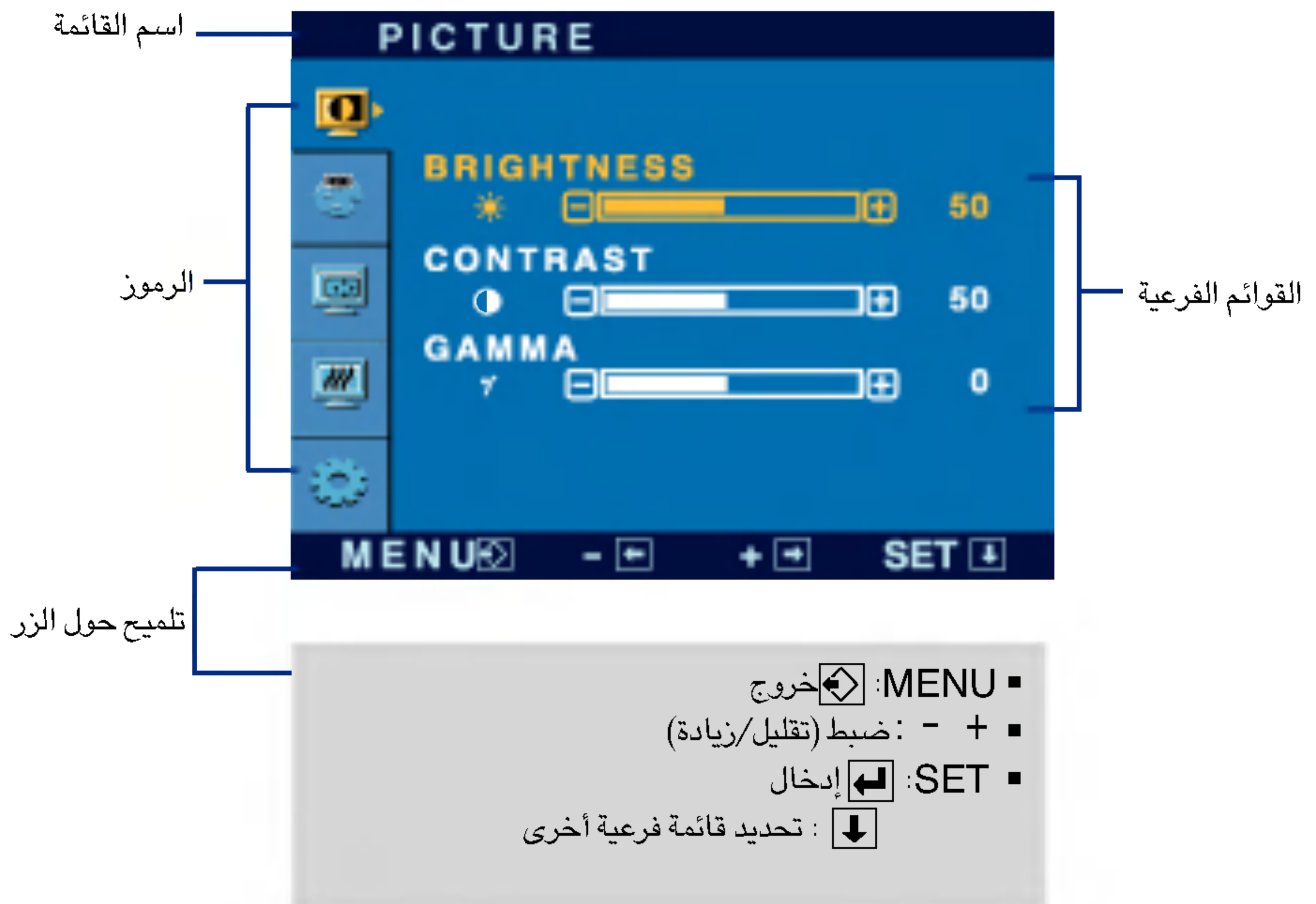
القائمة الرئيسية	القائمة الفرعية	ت	ر	الوظيفة	
PICTURE	BRIGHTNESS	●	●	لضبط نصوص الشاشة والتباين	
	CONTRAST	●	●		
	GAMMA	●	●		
COLOR	PRESET	●	●	لتخصيص ألوان الشاشة	
		●	●		
	RED	●	●		
	GREEN	●	●		
	BLUE	●	●		
POSITION	HORIZONTAL		●	لضبط وضع الشاشة	
	VERTICAL		●		
TRACKING	CLOCK		●	لتحسين وضوح وثبات الشاشة	
	PHASE		●		
SETUP	LANGUAGE	●	●	لتخصيص حالة الشاشة لبيئة المستخدم	
	POSITION	HORIZONTAL	●		●
		VERTICAL	●		●
	OSD		●		
	WHITE BALANCE		●		
	POWER INDICATOR	●	●		
FACTORY RESET	●	●			
FLATRON F-ENGINE(-)	TEXT/MOVIE	●	●	لتحديد أو تخصيص الإعدادات المطلوبة للصورة	
	USER	●	●		
	NORMAL	●	●		
<p>● : قابل للضبط                      ت: إدخال تمثيلي                      ر: إدخال رقمي</p>					

ملاحظة

■ قد يختلف ترتيب الرموز حسب الطراز (٩~١٢).

لقد تم التعرف على إجراءات اختيار وضبط عنصر باستخدام نظام العرض على الشاشة (OSD). وفيما يلي عرض للرموز وأسمائها ووصفها لكل عناصر القائمة **Menu**.

اضغط على زر MENU (القائمة)، عندئذ تظهر القائمة الرئيسية للخيارات الموجودة على الشاشة (OSD).



#### ملاحظة

■ قد تختلف لغات قائمة OSD (العرض على الشاشة) التي تظهر على الشاشة عن تلك اللغات الموجودة في الدليل.

## PICTURE



لضبط نصوص الشاشة..

### BRIGHTNESS

(النصوص)

لضبط تباين الشاشة..

### CONTRAST

(التباين)

عين قيمة جاما . 50/0/50-

### GAMMA

(جاما)

يؤدي استخدام قيم جاما العالية إلى عرض صور تميل إلى اللون الأبيض على الشاشة، أما القيم المنخفضة لها فتعمل على عرض صور ذات تباين عال.



- MENU : خروج
- - : تقليل
- + : زيادة
- SET : تحديد قائمة فرعية أخرى

## COLOR



حدد لون الشاشة.

• 6500K: أبيض مائل قليلاً إلى الحمرة.

• 9300K: أبيض مائل قليلاً إلى الزرقة.

قم بتعيين مستويات اللون الأحمر الخاصة بك.

قم بتعيين مستويات اللون الأخضر الخاصة بك.

قم بتعيين مستويات اللون الأزرق الخاصة بك.

### PRESET

RED ■

GREEN ■

BLUE ■



- MENU : خروج
- - : تقليل
- + : زيادة
- SET : تحديد قائمة فرعية أخرى

## POSITION



لتحريك الصورة إلى اليمين واليسار.

### HORIZONTAL

VERTICAL

لتحريك الصورة إلى الأعلى والأسفل.



- MENU : خروج
- - : تقليل
- + : زيادة
- SET : تحديد قائمة فرعية أخرى

## TRACKING



لتقليل أية أشرطة رأسية أو خطوط تظهر في خلفية الشاشة. سيتم تغيير حجم الشاشة الأفقي أيضاً.

### CLOCK

### PHASE

لضبط تركيز الشاشة. يسمح لك هذا العنصر بإزالة أية تشويش أفقي وتنقية أو توضيح صورة الحروف.



- MENU : خروج
- - : تقليل
- + : زيادة
- SET : تحديد قائمة فرعية أخرى

## SETUP



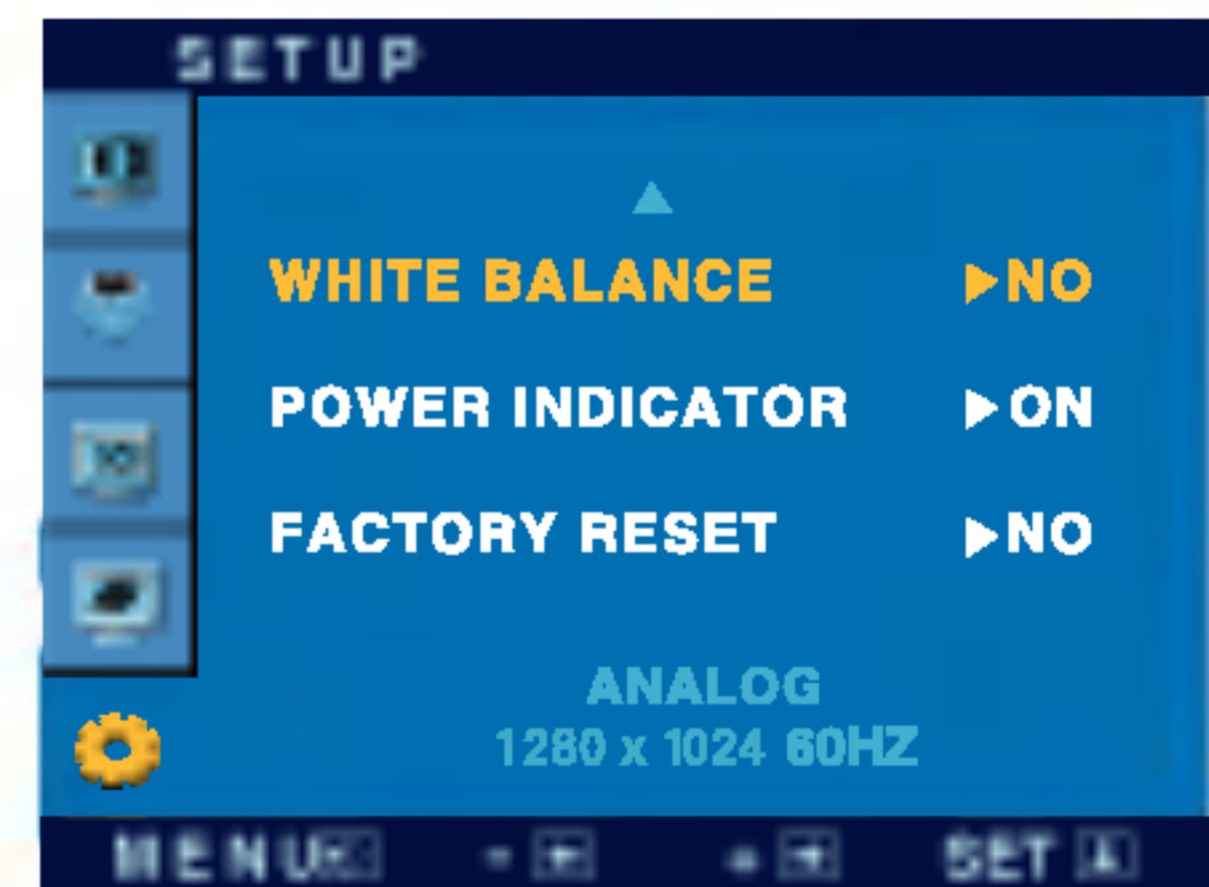
LANGUAGE  
لاختيار اللغة التي يتم بها عرض أسماء عناصر التحكم.

OSD POSITION  
لتعديل وضع إطار طلي على الشاشة.

BALANCE WHITE  
إذا كان إخراج بطاقة الفيديو مختلفاً عن المواصفات المطلوبة، فقد يسوء مستوى الألوان بسبب تشوه إشارة الفيديو. ومن خلال استخدام هذه الوظيفة، يتم ضبط مستوى الإشارة ليلائم مستوى الإخراج القياسي لبطاقة الفيديو بهدف الحصول على أفضل صورة.

INDICATOR POWER  
استخدم هذه الوظيفة لتشغيل مؤشر الطاقة الموجود على الجزء الأمامي للشاشة أو إيقاف تشغيله. إذا قمت بتحديد الخيار **OFF** (إيقاف تشغيل)، فسوف يتم إيقاف التشغيل. أما إذا قمت بتعيينه على **ON** (تشغيل)، فسوف يتم تشغيل مؤشر الطاقة بشكل تلقائي.

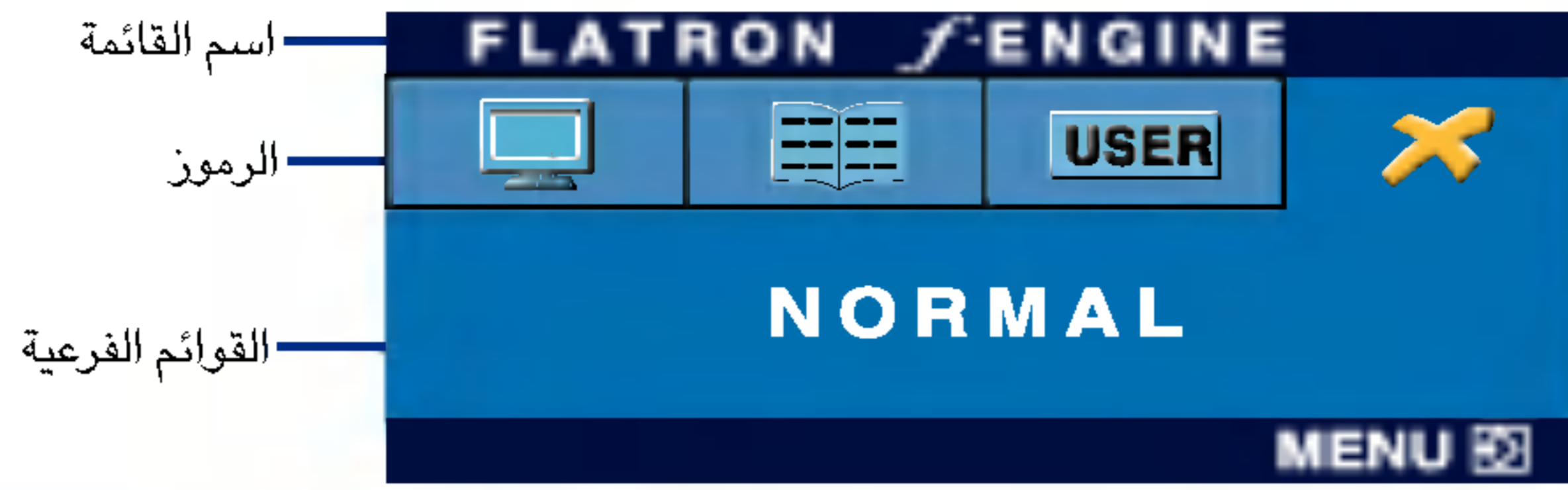
RESET FACTORY  
العودة إلى جميع إعدادات المصنع الافتراضية ماعدا "LANGUAGE".  
اضغط على الزر ◀ لإعادة التشغيل بشكل سريع.



- MENU : خروج
- - : ضبط
- + : ضبط
- SET : تحديد قائمة فرعية أخرى

قم بتشغيل هذه الوظيفة عند ظهور اللونين الأبيض والأسود على الشاشة. وإذا لم يسهم ذلك في تحسين صورة الشاشة، فقم باستعادة إعدادات المصنع الافتراضية. وإذا لزم الأمر، قم بإجراء وظيفة توازن اللون الأبيض مرة أخرى. يتم تمكين تلك الوظيفة فقط عندما تكون إشارة الإدخال إشارة تناظرية.

تظهر شاشة الخيارات الموجودة على الشاشة (OSD) عند لمس الزر **f-ENGINE** (المحرك F) (-) الموجود في الجزء الأمامي من الشاشة.



الشاشة عند تطبيق القيمة

الشاشة عند عدم تطبيق القيمة

## FLATRON F-ENGINE

أثناء تنفيذ F-ENGINE: تظهر درجتين لونيتين على الشاشة كما يبدو واضحاً. تظهر الشاشة المستخدمة على الجانب الأيسر، بينما تظهر الشاشة غير المستخدمة على الجانب الأيمن. اضغط على الزر SET (ضبط) لكي تستخدم الشاشة التي تم ضبطها.

الوصف	القائمة الفرعية	القائمة الرئيسية
<p>سمح لك هذه الميزة بتحديد أفضل حالة مطلوبة لعرض الصورة وفقاً للبيئة المحيطة (الإضاءة الغامرة وأنواع الصور، وهكذا)</p> <p><b>MOVIE</b> (أفلام): للرسوم المتحركة في الفيديو أو الأفلام.</p> <p><b>TEXT</b> (النص): لرسوم النصوص (في برامج تنسيقات النصوص وغير ذلك)</p>		

المستخدم يمكنك ضبط السطوع يدوياً: **ACE** أو **RCM**. يمكنك حفظ القيمة المعدلة حتى في حالة استخدام ضبط ذو بيئة مختلفة.

... **Brightness** (السطوع): ضبط سطوع الشاشة.

... **ACE** (Adaptive Clarity Enhancer): تحديد وضع الوضوح.

... **RCM** (Real Color Management): تحديد وضع اللون.

غير مطبقة	<input type="checkbox"/>
تحسين اللون الأخضر	<input type="checkbox"/>
درجة اللون	<input type="checkbox"/>
تحسين الألوان	<input type="checkbox"/>

**USER**

اضغط على الزر SET (ضبط) لضبط وظيفة القائمة الفرعية **USER**

حدد القائمة الفرعية **SAVE** باستخدام زر **SET** (ضبط) واحفظ قيمة **YES** (نعم) باستخدام الزرين -.

**NORMAL** هذا في ظل ظروف التشغيل العادية. (عادي)

ارجع إلى هذا القسم قبل استدعاء خدمة الصيانة.

لا تظهر الصورة	
<ul style="list-style-type: none"> <li>• افحص كابل الطاقة وتأكد من إيصاله بشكل صحيح بمأخذ الطاقة.</li> <li>• اضغط على زر الطاقة.</li> <li>• اضبط نصوص الشاشة والتباين.</li> <li>• إذا كانت الشاشة في وضع حفظ الطاقة، فحاول تحريك الماوس أو الضغط على أي مفتاح في لوحة المفاتيح لتنشيط الشاشة.</li> <li>• جرب تشغيل الكمبيوتر.</li> <li>• تظهر هذه الرسالة عندما تكون الإشارة القادمة من الكمبيوتر (بطاقة الفيديو) خارج نطاق التردد الأفقي أو الرأسي للشاشة. راجع قسم "المواصفات" في هذا الكتيب وقم بتهيئة الشاشة مرة أخرى.</li> <li>• تظهر هذه الرسالة عندما لا يكون كابل الإشارة بين الكمبيوتر والشاشة متصلاً. افحص كابل الإشارة ثم حاول مرة أخرى.</li> </ul>	<ul style="list-style-type: none"> <li>● هل كابل الطاقة الخاص بالشاشة موصل؟</li> <li>● هل مؤشر الطاقة مضاء؟</li> <li>● هل تم تشغيل الطاقة؟ وهل مؤشر الطاقة أزرق أو أخضر؟</li> <li>● هل مؤشر الطاقة أصفر اللون؟</li> <li>● هل ترى رسالة (إشارة الدخل خارج النطاق) "OF RANGE OUT" على الشاشة؟</li> <li>● هل ترى رسالة (لا توجد إشارة) "SIGNAL CABLE CHECK" على الشاشة؟</li> </ul>

هل تظهر الرسالة "OSD LOCKED" على الشاشة؟	
<ul style="list-style-type: none"> <li>• يمكن تأمين إعدادات التحكم الحالية بحيث لا يمكن تغييرها بشكل غير مقصود. يمكنك إلغاء إقفال عناصر التحكم الخاصة بخيارات العرض على الشاشة (OSD) في أي وقت عن طريق الضغط على الزر "القائمة" MENU لعدة ثوانٍ.. من المفترض أن تظهر الرسالة <b>OSD UNLOCKED</b> (تم إلغاء تأمين الخيارات الموجودة على الشاشة (OSD)).</li> </ul>	<ul style="list-style-type: none"> <li>● هل تظهر الرسالة <b>LOCKED OSD</b> (أدوات التحكم مقفلة) عند الضغط على زر <b>MENU</b> (القائمة)؟</li> </ul>

صورة الشاشة غير صحيحة

- اضغط على الزر **AUTO/SET** لضبط صورة الشاشة تلقائياً إلى أفضل إعداد
- وإذا كانت النتائج غير مرضية، فقم بضبط وضع الصورة باستخدام رمز الوضع الأفقي والوضع الرأسي في نظام العرض على الشاشة.
- افحص لوحة التحكم << عرض >> إعدادات لمعرفة ما إذا كان قد تم تغيير التردد أو الدقة. إذا كان ذلك قد حدث، فأعد ضبط دقة بطاقة الفيديو على الدقة المطلوبة.

- اضغط على الزر **AUTO/SET** لضبط صورة الشاشة تلقائياً إلى أفضل إعداد وإذا كانت النتائج غير مرضية، فقم بتقليل الأشرطة الرأسية أو التخطيطات باستخدام الرمز لضيمض في نظام العرض على الشاشة.

- اضغط على الزر **AUTO/SET** لضبط صورة الشاشة تلقائياً إلى أفضل إعداد وإذا كانت النتائج غير مرضية، فقم بتقليل الأشرطة الأفقية باستخدام الرمز ظاهراً في نظام العرض على الشاشة.
- افحص لوحة التحكم << عرض >> إعدادات واضبط العرض على الدقة المطلوبة أو اضبط صورة العرض على الإعداد الأمثل. عين إعداد اللون على قيمة أعلى من ٢٤ بت (لون حقيقي).

- تحقق مما إذا كان كابل الإشارة متصلاً بإحكام واستخدم مفكاً لإحكام توصيله إذا لزم الأمر.
- تأكد من إدراج بطاقة الفيديو بشكل صحيح في الفتحة.
- قم بتعيين إعداد اللون على قيمة أعلى من ٢٤ بت (لون حقيقي) في لوحة التحكم - إعدادات.

- تحقق مما إذا كانت الشاشة قد تم تعيينها على وضع التشابك، وإذا كان ذلك قد حدث، فقم بتغييره إلى الدقة المطلوبة.
- تأكد من أن الجهد الكهربائي عال بشكل كافٍ. لا بد أن يكون أعلى من 60Hz/50 240V-AC100.

- وضع الشاشة غير صحيح.

- تظهر أشرطة رأسية أو خطوط في خلفية الشاشة.

- وجود تشويش أفقي في الصورة أو الأحرف غير واضحة.

- لون الشاشة أحادي أو غير عادي.

- الشاشة تومض.



## هل قمت بتثبيت برنامج تشغيل الشاشة؟

• تأكد من تثبيت برنامج تشغيل الشاشة من القرص المضغوط الخاص ببرنامج التشغيل (أو القرص المرن) والذي يأتي مع الشاشة. أو يمكنك أيضاً تحميل برنامج التشغيل من موقع الويب: <http://www.lge.com>.

• تحقق مما إذا كانت بطاقة الفيديو تدعم وظيفة التوصيل والتشغيل.

● هل قمت بتثبيت برنامج تشغيل الشاشة؟

● هل تظهر الرسالة "شاشة غير متعرف عليها، تم العثور على شاشة التوصيل والتشغيل (DDC VESA)؟"

الشاشة	شاشة TFT LCD ١٧ بوصة (٤٣,٢ سم) ذات لوح مسطح ومصفوفة نشطة. غلاف مضاد للانعكاس ١٧ بوصة مساحة العرض ٢٦٤,٠ مم المسافة بين النقاط	
دخل التزامن	التردد الأفقي	تمثيلي : ٣٠ - ٨٣ كيلوهرتز (تلقائي) رقمي : ٣٠ - ٧١ كيلوهرتز (تلقائي)
	التردد الرأسي	٥٦ - ٧٥ هرتز (تلقائي)
دخل الفيديو	هيئة الدخل	TTL منفصل , موجب/سالب SOG (التزامن على اللون الأخضر) رقمي
	دخل الإشارة	موصل ١٥ سن D-Sub موصل DVI-D (رقمي)
الدقة	هيئة الدخل	RGB تمثيلي (٧,٧/vp-p / ٧٥ أوم), رقمي
	القصى	تمثيلي: VESA ١٢٨٠ × ١٠٢٤ @ ٧٥ Hz رقمي: VESA ١٢٨٠ × ١٠٢٤ @ ٦٠ Hz
التوصيل والتشغيل	المفضل	VESA ١٢٨٠ × ١٠٢٤ @ ٦٠ Hz
	DDC 2B	
استهلاك الطاقة	وضع التشغيل	≥ ٣٥ وات
	وضع Sleep (النوم)	≥ ١ وات
الأبعاد والوزن (مع حامل مائل/دوار)	وضع إيقاف التشغيل	≥ ١ وات
	العرض	٣٦,٨ سم / ١٤,٤٩ بوصة
	الطول	٣٥,٠ سم / ١٣,٧٨ بوصة (الحد الأدنى) ٤٢,٥ سم / ١٦,٧٣ بوصة (الحد الأقصى)
	العمق	٢٣,٢ سم / ٩,١٣ بوصة
نطاق الميل / الدوران	الوصافي	٥,٦ كجم (١٢,٣٤ رطل)
	مدى الميل	٥- ~ ٢٥ درجة
	مدى الدوران حول المحور	٣٥٠ درجة
دخل الطاقة	مدى الارتفاع	٧٥ مم / ٥,٩٢ بوصة
	تيار متردد ١٠٠-٢٤٠ فولت ٥٠/٦٠ هرتز ١,٠ أمبير	
الظروف البيئية	ظروف التشغيل	درجة الحرارة الرطوبة
	ظروف التخزين	درجة الحرارة الرطوبة
حامل مائل/دوار	مرفق ( ) ، غير مرفق ( O )	
كابيل الإشارة	مرفق ( ) ، غير مرفق ( O )	
كابيل الطاقة	من نوع مأخذ الطاقة أو نوع مأخذ الكمبيوتر	

## ملاحظة

■ المعلومات الموجودة في هذا الكتيب هي عرضة للتغيير دون سابق إشعار

الشاشة	شاشة TFT LCD ١٩ بوصة (١٩, ٤٨ سم) ذات لوح مسطح ومصنوفة نشطة. غلاف مضاد للانعكاس ١٩ بوصة مساحة العرض ٢٩٤, ٠ مم المسافة بين النقاط
دخل التزامن	التردد الأفقي التردد الرأسي تمثيلي: ٣٠ - ٨٢ كيلوهرتز (تلقائي) رقمي: ٣٠ - ٧١ كيلوهرتز (تلقائي) ٥٦ - ٧٥ هرتز (تلقائي)
هيئة الدخل	TTL منفصل , موجب/سالب SOG (التزامن على اللون الأخضر) رقمي
دخل الفيديو	دخل الإشارة D-Sub موصل ١٥ سن DVI-D (رقمي) موصل RGB تمثيلي (٧, ٠, ٧/vp-٧٥ أوم), رقمي
الدقة	القصى المفضل تمثيلي: VESA ١٢٨٠ × ١٠٢٤ @ ٧٥ Hz رقمي: VESA ١٢٨٠ × ١٠٢٤ @ ٦٠ Hz VESA ١٢٨٠ × ١٠٢٤ @ ٦٠ Hz
التوصيل والتشغيل	DDC 2B
استهلاك الطاقة	وضع التشغيل وضع Sleep (النوم) وضع إيقاف التشغيل ≥ ٣٩ وات ≥ ١ وات ≥ ١ وات
الأبعاد والوزن (مع حامل مائل/بوار)	العرض الطول العمق الصافي ٤١,٢٠ سم / ١٦,٢٦ بوصة ٢٨,١ سم / ١٥,٠ بوصة (الحد الأدنى) ٤٥,٦ سم / ١٧,٩٥ بوصة (الحد الأقصى) ٢٣,٢ سم / ٩,١٣ بوصة ٦,٢ كجم (١٣,٦٧ رطل)
نطاق الميل / الدوران	مدى الميل مدى الدوران حول المحور مدى الارتفاع ٥- ~ ٢٥ درجة ٣٥٠ درجة ٧٥ مم / ٢,٩٥ بوصة
دخل الطاقة	تيار متردد ١٠٠-٢٤٠ فولت ٥٠/٦٠ هرتز ١,٠ أمبير
الظروف البيئية	ظروف التشغيل درجة الحرارة الرطوبة ظروف التخزين درجة الحرارة الرطوبة ١٠ مئوية إلى ٣٥ مئوية ١٠٪ إلى ٨٠٪ غير مكثف ٢٠- مئوية إلى ٦٠ مئوية ٥٪ إلى ٩٥٪ غير مكثف
حامل مائل/بوار	مرفق ( ) ، غير مرفق ( O )
كابيل الإشارة	مرفق ( ) ، غير مرفق ( O )
كابيل الطاقة	من نوع مأخذ الطاقة أو نوع مأخذ الكمبيوتر

## ملاحظة

المعلومات الموجودة في هذا الكتيب هي عرضة للتغيير دون سابق إشعار

## أوضاع الضبط المسبق (الدقة)

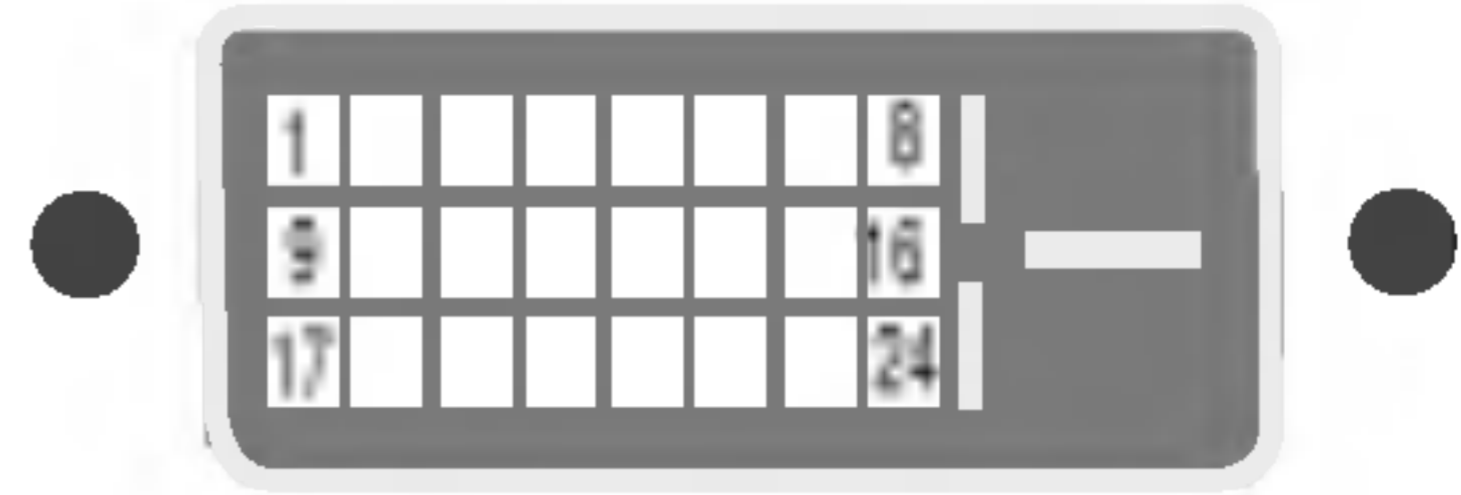
التردد الراسي (هرتز)	التردد الأفقي (كيلوهرتز)	أوضاع العرض (الدقة)	الترتيب
٧٠	٣١,٤٦٩	٣٥٠ × ٦٤٠	VGA ١
٧٠	٣١,٤٦٨	٤٠٠ × ٧٢٠	VGA ٢
٦٠	٣١,٤٦٩	٤٨٠ × ٦٤٠	VGA ٣
٧٥	٣٧,٥٠٠	٤٨٠ × ٦٤٠	VESA ٤
٦٠	٣٧,٨٧٩	٦٠٠ × ٨٠٠	VESA ٥
٧٥	٤٦,٨٧٥	٦٠٠ × ٨٠٠	VESA ٦
٧٥	٤٩,٧٢٥	٦٢٤ × ٨٣٢	MAC ٧
٦٠	٤٨,٣٦٣	٧٦٨ × ١٠٢٤	VESA ٨
٧٥	٦٠,٠٢٣	٧٦٨ × ١٠٢٤	VESA ٩
٧٥	٦٨,٦٨١	٨٧٠ × ١١٥٢	MAC ١٠
٦٥	٦١,٨٠٥	٩٠٠ × ١١٥٢	VESA ١١
٦٠	٦٣,٩٨١	١٠٢٤ × ١٢٨٠	VESA ١٢
٧٥	٧٩,٩٧٦	١٠٢٤ × ١٢٨٠	VESA ١٣*

\* الوضع : وضع Analog فقط.

## المؤشر

لون المؤشر	الوضع
أخضر	وضع التشغيل
كهرماني	وضع Sleep (النوم)
منطفيئ	وضع إيقاف التشغيل

## قائمة التوصيلات



## ■ موصل DVI-D

السن	الإشارة DVI-D
16	اكتشاف التوصيل المباشر
17	T.M.D.S Data.-
18	T.M.D.S Data.+
19	T.M.D.S Data. / Shield
20	T.M.D.S Data.-
21	T.M.D.S Data.+
22	T.M.D.S Data Clock Shield
23	T.M.D.S Clock +
24	T.M.D.S Clock -

السن	الإشارة DVI-D
1	T.M.D.S Data <sub>2</sub> -
2	T.M.D.S Data <sub>2</sub> +
3	T.M.D.S Data <sub>2/4</sub> Shield
4	T.M.D.S Data <sub>4</sub> -
5	T.M.D.S Data <sub>4</sub> +
6	DDC Clock
7	DDC Data
8	تزامن رأسي تمثيلي
9	T.M.D.S Data <sub>1</sub> -
10	T.M.D.S Data <sub>1</sub> +
11	T.M.D.S Data <sub>1/3</sub> Shield
12	T.M.D.S Data <sub>3</sub> -
13	T.M.D.S Data <sub>3</sub> +
14	+5V Power
15	أرضي (إرجاع +5V ، تزامن أفقي ورأسي)

(نقل الإشارة التفاضلية المصغرة) T.M.D.S

تتطابق الشاشة مع مواصفات بطانة واجهة التركيب المتوافقة مع VESA.

**التثبيت على الحائط وفقاً لمواصفات VESA**  
التوصيل بمكون آخر (نوع التثبيت على حامل أو التثبيت على الحائط). تقبل هذه الشاشة لوحة تثبيت متوافقة مع (شايطب).  
لمعرفة المزيد من المعلومات، ارجع إلى دليل إرشادات VESA للتركيب على الجدار.



**فتحة أمان نوع Kensington - اختياري**  
التوصيل بكابل قفل والذي يمكن شراؤه من أي متجر للكمبيوتر.

