



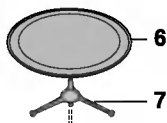
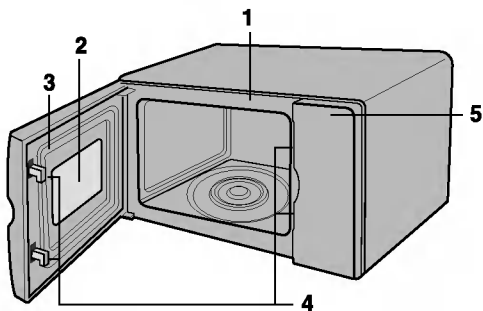
# Instruction Manual

(E)

(P)

MS-1922G · MB-3822G · MG-3822G

# Horno/Micro ondas



- (E)**
- 1. Placa delantera
  - 2. Ventanilla
  - 3. Precinto de la puerta
  - 4. Sistema de cierre de seguridad
  - 5. Cuadro de mandos
  - 6. Plataforma de cristal
  - 7. Soporte de giro
  - 8. Parrilla

- (P)**
- 1. Placa da frente
  - 2. Janela da porta
  - 3. Junta da porta
  - 4. Sistema de fecho de segurança
  - 5. Painei de comandos
  - 6. Prato de vidro
  - 7. Base com roletes
  - 8. Grelha

## PRECAUÇÕES PARA NÃO FICAR EXPOSTO A UMA ENERGIA EXCESSIVA DO MICRO ONDAS

Não se deve pôr o forno a funcionar com a porta aberta já que as trancas de segurança do mecanismo da porta detêm o processo de cozimento quando a porta está aberta. Utilizar o forno com a porta aberta pode causar uma nociva exposição à energia das microondas. Evite manipular o mecanismo da porta.

Não deite nenhum objecto entre a parte frontal do forno e a porta, nem permita o acúmulo de sujidade ou de restos de detergente nas superfícies de vedação.

Se o micro ondas se avariar não o utilize. É fundamental que a porta feche bem e que não existam danos (1) na porta (torta ou encarquilhada), (2) nas dobradiças e fechos (partidos ou frouxos), (3) nas juntas da porta e nas suas superfícies.

Qualquer conserto ou regulagem do forno deverá ser realizado por pessoal técnico especializado.

### AVISO

Quando aquecer líquidos como sopas, molhos e bebidas pode haver um sobreaquecimento dos mesmos acima do ponto de ebulição, sem qualquer efervescência aparente. Se isso acontecer o líquido pode transbordar. Para que isto não aconteça tome as precauções seguintes:

1. Não utilize recipientes com paredes direitas e gargalo estreito.
2. Não aqueça demasiado.
3. Agite o líquido antes de colocar o recipiente no micro ondas e quando estiver a meio do tempo de aquecimento.
4. Depois de aquecido deixe-o repousar um momento no forno, agite-o ou mexa-o com cuidado e verifique a temperatura para não se queimar (com um cuidado especial no que se refere aos biberões e aos bócios de comida para bebés).

## Instalação

1. Retire todos os materiais e acessórios da embalagem.
2. Deite o forno sobre uma superfície plana a uma altura mínima de 85 cm, com pelo menos 30cm de espaço por em cima, e 10cm na parte traseira, que garanta uma boa ventilação. As laterais do forno também deverão permitir a circulação do ar. A parte frontal do aparelho deverá estar a pelo menos 8 cm da beira desta superfície para não tambalear.

Na parte superior do micro ondas existe um orifício. Se o obstruir pode avariar o aparelho.

3. Ligue o micro ondas a uma tomada de corrente normal.

**NOTA: Este aparelho não se destina a lojas de comercialização de alimentos.**

### AVISO: ESTE APARELHO DEVE TER UMA LIGAÇÃO À TERRA

As cores dos fios do cabo de ligação têm os códigos seguintes:

Azul	- Neutro
Castanho	- Fase
Verde ou amarelo	- Terra

Se o cabo de alimentação estiver deteriorado, deverá ser substituído pelo fabricante ou seu distribuidor autorizado, ou por pessoal igualmente qualificado, a fim de evitar riscos.

## Precauções

- Não ponha o micro ondas a funcionar em vazio. Quando não estiver a utilizá-lo é melhor deixar um copo de água dentro do aparelho. A água absorverá facilmente todas as radiações de micro ondas que se propaguem se o aparelho for posto em funcionamento acidentalmente.
- Não ponha peças de roupa a secar no micro ondas. Poderiam ficar carbonizadas ou arder se o tempo de aquecimento for excessivo.
- Não cozinhe comida embrulhada em papel, a não ser que o seu livro de culinária contenha instruções para tal.
- Não utilize o micro ondas para secar panos de cozinha ou artigos de papel pois podem incendiar-se.
- Não utilize recipientes de madeira pois podem aquecer demais e ficarem carbonizados.
- Não utilize artigos de papel reciclado para cozinhar pois podem conter impurezas que provocam faíscas e/ou chamas.
- Deixe arrefecer o prato rotativo antes de o limpar.
- Para cozinhar frutas e legumes faça uns cortes na pele ou na casca.
- Não cozinhe ovos com casca pois podem reventar devido à pressão interior.
- Não asse gorduras em grandes quantidades no micro ondas.
- Para cozinhar ou descongelar alimentos, retire as embalagens de plástico. No entanto, os alimentos devem por vezes ser embrulhados numa película de plástico para serem aquecidos ou cozinhados, como o indicam os livros de culinária para micro ondas.
- Se notar fumaça, apague ou desligue o aparelho da tomada e mantenha a porta do forno fechada para abafar as chamas.
- Ao cozinhar ou esquentar alimentos em recipientes descartáveis de plástico, papel ou outros materiais inflamáveis, vigie o forno constantemente, ante a hipótese de ignição.

- **AVISO** Os líquidos ou outros alimentos não devem ser esquentados em recipientes herméticos já que podem estourar

- **AVISO** Os miúdos só deverão fazer uso do forno quando tiverem recebido adequadas instruções sobre o mesmo e estiverem aptos a o utilizar de forma segura e compreenderem os perigos que uma utilização inadequada envolve.

- **AVISO** Se a porta do forno ou a tranca da porta estiverem defeituosas, o forno não deverá ser utilizado até ser consertado por um técnico qualificado.

- **AVISO** Não tente manipular, consertar ou regular a porta, o painel de controlo, interruptores de travamento de segurança ou qualquer outra peça do forno. É muito arriscado realizar reparações que impliquem a retirada de alguma protecção que impeça a exposição à energia das microondas. Os consertos só devem ser efectuados por um técnico de manutenção qualificado.

- **AVISO** Não use recipientes fechados herméticamente. Os líquidos ou outros alimentos não devem ser aquecidos em recipientes herméticos, porque existe o risco de eles explodirem.

# Utensílios para cozinhar

## UTENSÍLIOS PARA COZINHAR

A tabela seguinte indica a utilização correcta dos utensílios de cozinha no micro ondas.

Utensílios de cozinha	Micro ondas	Grelha
Vidro termoresistente, cerâmica vitrificada	Sim	Sim
Louça – porcelana	Sim (Não utilize recipientes de porcelana com enfeites de ouro ou de prata)	Sim
Recipientes metálicos	Não	Sim
Vidro não resistente ao calor	Não	Não
Recipientes de plástico para micro ondas	Sim	Não
Embalagens de plástico	Sim	Não
Papel (copos, pratos, guardanapos)	Sim	Não
Palha, vime e madeira	Não	Não

### Micro ondas

1. Em geral, os recipientes de vidro, cerâmica vitrificada e vidro termoresistente são excelentes. Não se devem colocar no micro ondas os recipientes com um friso metalizado.
2. Os guardanapos, toalhas, pratos, copos e caixas de papel e cartão podem ir ao micro ondas. Não utilize artigos de papel reciclado pois podem conter impurezas que provoquem faíscas e/ou chamas. (Consulte o seu livro de culinária para se inteirar da utilização correcta destes artigos.)
3. No micro ondas pode utilizar pratos, copos e sacos assim como embalagens de plástico. Quando tiver que utilizar recipientes de plástico no micro ondas, siga as instruções do fabricante ou as indicações fornecidas pelo livro de culinária.
4. Os utensílios metálicos ou com enfeites de metal não podem ser utilizados no micro ondas. Para uma informação mais detalhada sobre a utilização correcta de recipientes metálicos no micro ondas, leia a introdução do livro de culinária. Se a receita requerer a utilização de papel de alumínio, palitos, espetos ou utensílios metálicos, deixe um espaço de 2,5 cm no mínimo entre o objecto metálico e a parede interior do micro ondas. Se ocorrer uma descarga eléctrica (faíscas), retire os recipientes de imediato.

### Nota:

Consulte o livro de culinária, as receitas e tabelas para saber a utilização correcta de recipientes e artigos de cozinha assim como outras informações úteis.

### Grelha

1. Pode utilizar artigos de vidro, cerâmica e metal.
2. Não podem utilizar-se guardanapos e panos de papel nem plásticos.

### Notas:

- Tenha cuidado ao retirar os objectos metálicos ou o prato rotativo de vidro pois podem estar a uma temperatura elevada.
- Se tiver que utilizar um termómetro, deve utilizar um instrumento especialmente criado ou recomendado para utilização no micro ondas.
- Para utilizar o micro ondas o prato rotativo tem que estar colocado.

## Outras informações úteis

**Para tirar maior partido do seu micro ondas e cozinhar com gosto, leia atentamente as observações seguintes.**

### Óptimos resultados:

1. Para determinar o tempo de preparação de um determinado alimento, experimente o tempo mínimo indicado e vigie o alimento de vez em quando. É fácil aquecer demasiado pois as micro ondas actuam rapidamente.
2. Pequenas quantidades de alimentos que contenham pouca água podem ficar secas ou duras.

### Para descongelar alimentos congelados:

1. Os alimentos congelados podem ser colocados directamente no micro ondas para descongelação (não se esqueça de os retirar das respectivas embalagens ou atilhos metálicos).
2. Proceda à descongelação seguindo os Conselhos para Descongelação contidos neste manual.
3. As partes dos alimentos que descongelem mais rapidamente do que outras devem ser cobertas com bocados de folha de alumínio, para que nestas partes o processo de descongelação seja mais lento ou nulo.

4. Há alguns alimentos que não devem ser descongelados completamente para serem cozinhados. Por exemplo, o peixe aquece tão rapidamente que por vezes é melhor começar a cozinhá-lo antes de estar completamente descongelado.
5. Nalgumas receitas é preferível aumentar ou diminuir o tempo de aquecimento dos alimentos em relação à temperatura aconselhada para começar a cozinhá-los.

### NOTA:

Durante a cozedura o ar que sai do orifício pode ser quente.

### Assados:

Há alimentos que não ficam bem tostados no micro ondas e que precisam de ficar dourados. Existem ingredientes tais como o pimentão e outros agentes para tostar como o molho para a carne que se aplica nas costeletas, frango ou outras carnes. Os assados, a carne de aves e o presunto de York com um tempo de preparação de 10-15 minutos ou mais ficam bem tostados sem necessitarem desses aditivos.

## Limpeza e cuidados

### PARA LIMPAR O MICRO ONDAS, CERTIFIQUE-SE DE QUE ESTÁ APAGADO.

O interior do micro ondas tem que estar limpo e seco. Como regra geral, limpe-o depois de cada utilização.

### PAREDES INTERIORES

Retire as migalhas e os restos de comida acumulados entre a porta e o interior do micro ondas, utilizando um pano humedecido. Esta zona deve ser limpa com um cuidado especial para que a porta feche bem.

Retire os salpicos de gordura com um pano humedecido em detergente, enxaguando em seguida. Não utilize materiais abrasivos que possam riscar ou danificar a superfície pintada do micro ondas.

**NUNCA DEITE ÁGUA PARA DENTRO DO MICRO ONDAS.**

### SUPORTE DE ROTAÇÃO

É necessário retirar a base rotativa para a limpar com água quente e sabão pelo menos uma vez por semana para que a gordura acumulada não impeça as rodas de girarem.

### PORTA

A porta e os respectivos fechos devem estar sempre limpos. Limpe-os esfregando apenas com água tédida com sabão e, em seguida, limpe-os bem.

**NÃO UTILIZE MATERIAIS ABRASIVOS COMO DETERGENTES DE LIMPEZA OU ESFREGÃO DE ARAME OU DE PLÁSTICO.**

As peças metálicas conservam-se melhor se as esfregar frequentemente com um pano húmido.

### EXTERIOR

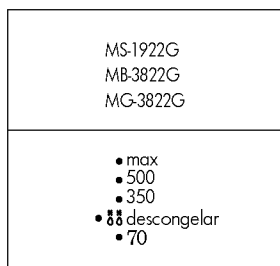
Limpe-o com água tédida com pouco sabão e seque-o passando um pano macio. Não utilize substâncias abrasivas. Não salpique os orifícios com água. Se o cabo de ligação estiver sujo, esfregue-o com um pano húmido.

# Modo de utilização

## PARA COZINHAR COM O MICRO ONDAS

Consulte a página 3.

1. Abra a porta do micro ondas, coloque os alimentos no prato rotativo e feche a porta.
2. Rode o selector de potência (1) até ao nível desejado. Existem cinco níveis de potência, desde 70 watts até ao máximo. O selector poderá ser colocado em qualquer uma das posições referidas.



3. Programe o temporizador (2) para o tempo de aquecimento desejado. O prato começa a rodar e a cozedura inicia-se. Quando terminar o tempo programado a campainha toca e a lâmpada apaga-se.

### Nota:

- Cada número da escala corresponde a um minuto. Para programar o tempo com exactidão é aconselhável ultrapassar ligeiramente a indicação do tempo desejado e fazê-lo regressar à mesma indicação.
- Para verificar o estado de cozedura durante o funcionamento, carregue no comando de abertura da porta. Quando abrir a porta a cozedura pára automaticamente e o temporizador também. Se quiser continuar com a cozedura basta fechar a porta : o micro ondas acende-se e o temporizador recomeça a funcionar.
- O prato pode rodar em ambos os sentidos.

## PESO DE DESCONGELAÇÃO

Consulte a página 3.

Uma das vantagens do micro ondas está na sua função de descongelação. Esta é muito mais rápida do que no frigorífico e mais segura do que à temperatura ambiente, não permitindo o aparecimento de bactérias.

É importante lembrar que a descongelação leva mais tempo do que a cozedura normal. Verifique o estado dos alimentos, virando-os pelo menos uma vez durante a descongelação.

1. Regule o selector de potência (1) para o modo de descongelação (descongeler).
2. Rode o botão do temporizador (2) para a direita para regular o micro ondas de acordo com o peso dos alimentos que quer descongelar.

**NOTA:** O micro ondas começa a funcionar assim que rodar o botão do temporizador. Cada número da escala corresponde a 1 Kg.

# Modo de utilização

MB-3822G · MG-3822G

## GRELHA

Consulte a página 3.

1. Abra a porta do micro ondas, coloque os alimentos na grelha e feche a porta.
  2. Rode o selector de potência (1) de modo a que a indicação da grelha (☐) apareça.
  3. Utilize o temporizador (2) para programar o tempo de preparação desejado. O prato começa a rodar, a cozedura inicia-se e a luz acende-se. Depois de decorrido o tempo programado a campainha toca e a luz apaga-se.
- Se desejar verificar o estado de cozedura, consulte a nota incluída em "PARA COZINHAR COM O MICRO ONDAS".
  - Enquanto a grelha estiver a funcionar, não toque na janela da porta pois o vidro pode estar a uma temperatura de 100°C.
  - Não deixe as crianças tocarem no vidro da porta!
  - Quando utilizar a grelha pela primeira vez pode aparecer fumo que se dissipa rapidamente.

### Nota:

- É preferível a utilização da grelha pois no caso da utilização do prato rotativo o tempo e o rendimento do micro ondas é mais demorado.
- Este modelo está equipado com uma GRELHA, não sendo necessário um aquecimento prévio.

MB-3822G · MG-3822G

## AQUECIMENTO COMBINADO

Consulte a página 3.

Os modelos anteriores possuem uma função de aquecimento combinado que lhe permitem cozinhar simultaneamente com a **grelha** (☐) e o **micro ondas** (☞). O tempo de preparação necessário nesta função é geralmente mais curto do que se utilizar as duas funções em separado.

1. Abra a porta do forno, coloque os alimentos no prato ou na grelha e feche a porta.
2. Rode o selector de potência (1) de modo a que a indicação COMBI. (☞) apareça.
3. Programe o temporizador (2) para o tempo desejado. O prato começa a rodar e a cozedura inicia-se. Decorrido o tempo programado a campainha toca e a luz apaga-se.

O **aquecedor** assa a superfície dos alimentos enquanto que as **micro ondas** os cozinham em profundidade.

**PRECAUÇÃO: Após a utilização não se esqueça de colocar o temporizador pois se não o fizer o micro ondas continua a funcionar.**

**Tenha cuidado ao retirar a comida porque o recipiente está quente.**



## Guia para aquecer pela primeira e segunda vez

Para aquecer ou reaquecer os alimentos no micro ondas, é importante que siga determinadas linhas gerais. Determine a quantidade de alimentos para calcular o tempo de aquecimento necessário. Disponha os alimentos em círculo para obter melhores resultados. Os alimentos que estejam à temperatura ambiente são mais rápidos de cozinhar do que os que tenham saído há pouco do frigorífico. Os alimentos enlatados têm que ser retirados das latas e colocados num recipiente próprio para micro ondas. Se forem cobertos com uma tampa própria para micro ondas ou um plástico com respiradouros, os alimentos serão aquecidos com maior uniformidade. Retire a película com cuidado para não sofrer queimaduras por causa do vapor. Consulte o quadro seguinte que lhe servirá de guia para aquecer alimentos já cozinhados.

Artigo	Tempo de preparação (alta potência "HIGH")	Instruções especiais
Carne cortada às fatias 3 fatias (0,5cm de espessura cada uma)	1½ - 2½ minutos	Coloque as fatias num prato próprio para micro ondas. Cubra-o com um plástico com respiradores • Nota: Acompanhe-a com o próprio molho ou um molho preparado para ficar mais succulenta.
Frango aos pedaços 1 peito 1 coxa	2 - 3½ minutos 1½ - 2½ minutos	Coloque os pedaços de frango num prato próprio para micro ondas. Cubra-os com um plástico com respiradores.
Postas de peixe (170-230g)	1½ - 2½ minutos	Coloque o peixe num prato próprio para micro ondas. Cubra-o com um plástico deixando-o respirar.
Lasanha 1 porção (300g)	4½ - 7 minutos	Coloque a lasanha num prato próprio para micro ondas. Cubra-a com um plástico deixando-a respirar.
Guisado no tacho 1 chávena 4 chávenas	1½ - 3½ minutos 5 - 7½ minutos	COZINHE-O tapado num prato próprio para micro ondas. Mexa a meio do tempo de preparação.
Guisado no tacho Natas ou queijo 1 chávena 4 chávenas	1½ - 3½ minutos 4 - 6½ minutos	COZINHE-O tapado num prato próprio para micro ondas. Mexa a meio do tempo de preparação.
Sandes de carne com molho de barbecue ou na grelha 1 sandes (½ chávena de molho) s em o pão	1 - 3 minutos	Aqueça separadamente o pão e a carne. Cozinhe a carne num prato próprio micro ondas. Mexa uma vez. Aqueça o pão como se indica abaixo.
Puré de batata 1 chávena 4 chávenas	2 - 3½ minutos 6 - 8½ minutos	COZINHE-O tapado num prato próprio para micro ondas. Mexa a meio do tempo de aquecimento.
Feijões guisados 1 chávena	2 - 3½ minutos	COZINHE-OS tapados num prato próprio para micro ondas. Mexa a meio do tempo de preparação.

## Guia para aquecer pela primeira e segunda vez

Artigo	Tempo de preparação (alta potência "HIGH")	Instruções especiais
Ravioli ou massa com molho 1 chávena 4 chávenas	3 - 4½ minutos 8 - 11½ minutos	COZINHE tapado num prato próprio para micro ondas. Mexa a meio do tempo de preparação.
Arroz 1 chávena 4 chávenas	1½ - 2 minutos 4 - 6 minutos	COZINHE-O tapado num prato próprio para micro ondas.
Pãezinhos ou sandes 1 sandes	20 - 35 segundos	Embrulhe-o num guardanapo de papel e coloque-o no prato de vidro.
Legumes 1 chávena 4 chávena	1½ - 3 minutos 4 - 6 minutos	COZINHE-OS tapados num prato próprio para micro ondas. Mexa a meio do tempo de preparação.
Sopa 1 porção (200 g)	2 - 3 minutos	COZINHE-A tapada num prato próprio para guisados no micro ondas. Mexa a meio do tempo de preparação.

## Tabela de legumes frescos

Legumes	Legumes	Tempo de preparação (alta potência "HIGH")	Instruções	Tempo de descongelação natural
Alcachofras (230 g cada uma)	2 médias 4 médias	5 - 8 11 - 13	Limpe-as. Acrescente 2 colheres de água e 2 de molho. Cubra-as.	2-3 minutos
Espargos frescos, inteiros	450 g	3 - 7	Acrescente ½ chávena de água. Cubra-os.	2-3 minutos
Feijão verde	450 g	8 - 12	Acrescente ½ chávena de água numa caçarola de 1,5 litros. A meio do tempo de preparação mexa.	2-3 minutos
Beterraba fresca	450 g	13 - 18	Acrescente ½ chávena de água numa caçarola de 1,5 litros. A meio do tempo de preparação mexa.	2-3 minutos
Brócolos frescos, em pés	450 g	5 - 9	Coloque os brócolos num prato para assar. Acrescente ½ chávena de água.	2-3 minutos
Couve fresca, cortada	450 g	6 - 8	Acrescente ½ chávena de água numa caçarola de 1,5 litros. A meio do tempo de preparação mexa.	2-3 minutos
Cenouras frescas, às rodelas	200 g	3 - 6	Acrescente ½ chávena de água numa caçarola de 1,5 litros. A meio do tempo de preparação mexa.	2-3 minutos
Couve-flor fresca, inteira	450 g	8 - 10	Limpe-a. Acrescente ½ chávena de água numa caçarola de 1,5 litros. A meio do tempo de preparação mexa.	2-3 minutos
Aipo fresco, cortado	2 tigelas 4 tigelas	3 - 6 8 - 10	Corte-o. Acrescente ½ chávena de água numa caçarola de 1,5 litros. A meio do tempo de preparação mexa.	2-3 minutos
Milho fresco	2 maçarocas	5 - 9	Descasque a maçaroca. Acrescente 2 colheres de água numa caçarola de 1,5 litros. Tape-o.	2-3 minutos
Cogumelos frescos, cortados	230 g	2 - 3	Coloque os cogumelos numa caçarola de 1,5 litros. A meio do tempo de preparação mexa.	2-3 minutos
Nabos frescos às rodelas	450 g	4 - 8	Acrescente ½ chávena de água numa caçarola de 1,5 litros. A meio do tempo de preparação mexa.	2-3 minutos
Ervilhas frescas	4 taças	7 - 10	Acrescente ½ chávena de água numa caçarola de 1,5 litros. A meio do tempo de preparação mexa.	2-3 minutos

## Tabela de legumes frescos

Legumes	Legumes	Tempo de preparação (alta potência "HIGH")	Instruções	Tempo de descongelação natural
Batatas doces inteiras para assar (170-230 g cada uma)	2 médias 4 médias	5 - 10 7 - 13	Faça vários cortes nas batatas com um garfo. Cubra-as com um par de panos de papel. Vire-as a meio do tempo de preparação.	2-3 minutos
Batatas inteiras para assar (170-230 g cada uma)	2 batatas 4 batatas	6 - 8 10 - 15	Faça vários cortes nas batatas com um garfo. Embrulhe-as com um par de panos de papel. Vire-as a meio do tempo de preparação.	2-3 minutos
Espinafres frescos, em folhas	450 g	5 - 8	Ponha-os numa caçarola com tampa de 2 litros com $\frac{1}{2}$ chávena de água.	2-3 minutos
Pepinos frescos, às rodelas	450 g	5 - 8	Acrescente $\frac{1}{2}$ chávena de água numa caçarola de 1,5 litros. A meio do tempo de preparação mexa.	2-3 minutos
Pepinos frescos, inteiros	450 g	7 - 10	Fure-os. Embrulhe-os com um par de panos de papel. Vire-os e mexa-os a meio do tempo de preparação.	2-3 minutos

# Conselhos para a descongelação

## Conselhos e métodos para descongelar carnes

**“AVISO: Não utilize papel de alumínio durante o aquecimento.”**

- As carnes podem ser descongeladas nas embalagens desde que não contenham materiais metálicos. Retire portanto todos os aros, fechos de pressão, arames ou papel metálicos.
- Coloque a carne num prato raso para recolher o sumo.
- Não descongele a carne mais do que o tempo necessário. Separe o mais rapidamente possível as peças como as costeletas, salsichas e bacon. Separe a pouco e pouco as peças já descongeladas e continue a descongelar o resto.
- Os pedaços inteiros de carne estão prontos para serem cozinhados quando se puder espetar um garfo até ao centro sem forçar demasiado. O centro continua congelado. Espere até descongelar completamente.
- Descongele a carne utilizando o botão de descongelação adequado.

**TABELA DE DESCONGELAÇÃO DE CARNE E AVES**

Carne	Peso	Tempo de descongelação (minutos)	Tempo de descongelação posterior (minutos)
<b>VACA</b>			
Salsichas de Frankfurt	450 g	5-6	10
Carne picada	450 g	8-10	10
Rins	1 Kg	8-12	10
Figado	450 g	6-7	10
Rolo de carne para assar	1,5 Kg	18-20	15
Vão para assar	1,5-2 Kg	22-26	15
Costeleta para grelhar	1,5-2 Kg	15-20	15
Rosbife para assar (sem osso)	1,5-2 Kg	20-25	15
Lombo para assar	2-2,3 Kg	28-33	20
Bife cortado em quadrados	450 g	7-8	10
Bife de alcatra	700 g	9-10	10
Bife do assém	1 Kg	10-14	10
Bife de lombo	1 Kg	10-12	10
<b>VITELA</b>			
Costeleta	450 g	9-10	10
Carne picada	450 g	4-5	10
Bife	450 g	6-8	10
<b>PORCO</b>			
Costeleta (altura 1,2 cm)	700 g	10-15	10
Cortado aos quadrados	700 g	8-10	10
Carne picada	450 g	5-6	10
Perna para assar (sem osso)	2-2,3 Kg	28-34	20
Entrecosto	1,5 Kg	12-17	15
Bife da pá	1,2 Kg	12-15	10
Lombo	1 Kg	10-12	10
<b>BORREGO</b>			
Perna ou costoleta para assar/grelhar	2-2,3 Kg	28-33	15

## Conselhos para a descongelação

TABELA DE DESCONGELAÇÃO DE CARNE E AVES

Carne	Peso	Tempo de descongelação (minutos)	Tempo de descongelação posterior (minutos)
<b>FRANGO</b>			
Inteiro	1,2-1,5 Kg	26-30	20
Pedaços	1-1,5 Kg	14-17	15
Peito (com osso)	1,2-1,5 Kg	10-14	20
Coxas	450 g	9-10	10
Pernas	340 g	9-10	10
Asas	700 g	8-12	10
<b>PERU</b>			
Pedaços	1-1,5 Kg	14-16	15
Peito (com osso)	2-2,5 Kg	18-22	20
<b>PATO</b>			
Inteiro	2-2,5 Kg	30-40	25

## Tabela de assados na grelha

### Linhas gerais para assar carne na grelha

- Corte a gordura à volta da carne. Não corte a parte magra. (Deste modo evitará que a gordura se enrole.)
- Coloque a carne na grelha.
- A meio do tempo vire a carne.

Artigo	Peso	Tempo aprox. (minutos)	Conselhos
Hamburgers de vaca	50 g x 2 100 g x 2	13-16 19-23	Unte a carne com óleo ou gordura líquida. Os pedaços finos devem ser colocados directamente na grelha e os pedaços mais grossos num prato com orifícios. A meio do tempo de vire a carne.
Bifes de vaca (Altura 2,5 cm)			
Mal passados	230 g x 2	18-20	
Normal	230 g x 2	22-24	
Bem passados	230 g x 2	26-28	
Costeletas de porco (Altura 2,5 cm)	230 g x 2	27-32	
Costeletas de borrego (Altura 2,5 cm)	230 g x 2	25-32	
Salsichas	230 g	13-16	Vire-as frequentemente.

### Instruções para grelhar peixe e marisco

Coloque o peixe e o marisco na grelha. A pele dos peixes inteiros deve ser aberta na diagonal em ambos os lados antes de assá-los. Com um pincel unte o peixe e o marisco com manteiga líquida, margarina ou óleo antes de assar e enquanto se assam. Deste modo não ficam secos. Ponha-os a assar durante o tempo recomendado na tabela. Tanto os peixes inteiros como as postas devem ser virados com cuidado até passar metade do tempo necessário para grelhar. Também pode proceder da mesma maneira com as postas grandes.

Artigo	Peso	Tempo aprox. (minutos)	Conselhos
Postas de peixe			Com um pincel unte-as com manteiga líquida e vire-as a meio do tempo.
Altura 1 cm	230 g	17-21	
Altura 1,5 cm	230 g	20-24	
Postas			
Altura 2,5 cm	230 g	24-28	
Peixes inteiros	225-350 g cada 450 g	16-20 24-28	Prolongue o tempo de grelha para peixes grandes e peixe gordos
Coquilles Saint Jacques	450 g	16-20	Unte bem o peixe enquanto estiver a grelhar.
Jacques	450 g	16-20	
Gambas frescas			

## Perguntas e Respostas

- P.  O que se passa quando a luz do micro ondas não acende?
- R.  Fundiu-se a lâmpada.  
 A porta não está fechada.
- P. Porque é que sai vapor do orifício de ventilação e/ou porque é que pinga água debaixo da porta?
- R. É normal que durante a cozedura saia vapor. O micro ondas foi fabricado de forma a deixar sair o vapor pelo orifício de ventilação lateral que por vezes se condensa na porta e pinga.
- P. As micro ondas passam para além da janela da porta?
- R. Não. Reflectem-se na placa metálica e voltam para o interior do aparelho. Há perfurações ou cavidades que deixam passar a luz mas não as micro ondas.
- P. Se o micro ondas funcionar em vazio estraga-se?
- R. Sim. Nunca o ponha a funcionar em vazio.
- P. Porque é que às vezes os ovos rebentam?
- R. Ao cozer ou escaifar ovos a gema pode rebentar por acumular vapor dentro da sua membrana. Para evitar que isto aconteça basta furar a gema com um palito antes de os pôr no micro ondas. Nunca cozinhe os ovos com a casca.
- P. Porque é que se recomenda um tempo de repouso depois da cozedura?
- R. O tempo de repouso é muito importante. Ao cozinhar com as micro ondas o calor acumula-se na comida e não no micro ondas. São muitos os alimentos que armazenam calor suficiente para que a cozedura continue mesmo depois de retirar a comida do micro ondas. Durante o tempo de repouso de carnes, legumes grandes e biscoitos, os mesmos acabam de cozer totalmente sem apanhar ar do exterior.
- P. Porque é que o meu micro ondas não cozinha tão depressa como o guia de culinária o indica?
- R. Volte a consultar o guia para verificar se seguiu as instruções à letra e deduza o que provocou alterações no tempo de preparação. Tanto o guia de culinária como os tempos indicados são sugestões para os alimentos não ficarem queimados... o problema mais corrente reside no facto de ter que se acostumar com o micro ondas. As variações de tamanho, forma, peso e dimensões podem fazer com que seja necessário mais tempo de preparação. Recorra ao seu bom senso juntamente com as sugestões dadas para ver se a comida ficou devidamente preparada como se fosse feita de um modo convencional.
- P. Porque é que se produzem barulhos e faíscas no micro ondas?
- R. Existem vários motivos para ocorrerem barulhos e faíscas no interior do micro ondas.  
 Porque utiliza pratos com partes ou enfeites metálicos (dourados ou prateados).  
 Porque se esqueceu de um garfo ou de outro utensílio dentro do micro ondas.  
 Porque utilizou demasiado papel de alumínio.  
 Porque utilizou um gancho metálico.



## Datos técnicos

	<b>MS-1922G</b>
Consumo eléctrico	230 V C.A., 50 Hz
Potência (NORMA IEC 60705)	<b>700 W</b>
Frequência das micro ondas	2,450 MHz
Dimensões exteriores (Largura x altura x profundidade mm)	455 x 281 x 313
Consumo de potência	<b>1,100 W</b>

	<b>MB-3822G · MG-3822G</b>
Consumo eléctrico	230 V C.A., 50 Hz
Potência (NORMA IEC 60705)	<b>700 W</b>
Frequência das micro ondas	2,450 MHz
Dimensões exteriores (Largura x altura x profundidade mm)	455 x 281 x 313
Consumo de potência	
Micro ondas	<b>1,100 W</b>
Grelha	<b>1,000 W</b>
Combinado	<b>2,050 W</b>

- Os valores das dimensões são aproximados.
- Com o progresso contínuo dos nossos produtos os dados técnicos podem ser alterados sem aviso prévio.



<Spanish>

**❌ Cómo deshacerse de aparatos eléctricos y electrónicos viejos**

1. Si en un producto aparece el símbolo de un contenedor de basura tachado, significa que éste se acoge a la Directiva 2002/96/CE.
2. Todos los aparatos eléctricos o electrónicos se deben desechar de forma distinta del servicio municipal de recogida de basura, a través de puntos de recogida designados por el gobierno o las autoridades locales.
3. La correcta recogida y tratamiento de los dispositivos inservibles contribuye a evitar riesgos potenciales para el medio ambiente y la salud pública.
4. Para obtener más información sobre cómo deshacerse de sus aparatos eléctricos y electrónicos viejos, póngase en contacto con su ayuntamiento, el servicio de recogida de basuras o el establecimiento donde adquirió el producto.

<Portuguese>

**❌ Eliminação do seu antigo aparelho**

1. Quando este símbolo de latão cruzado estiver afixado a um produto, significa que o produto é abrangido pela Directiva Europeia 2002/96/EC.
2. Todos os produtos eléctricos e electrónicos devem ser eliminados separadamente do lixo doméstico através de pontos de recolha designados, facilitados pelo governo ou autoridades locais.
3. A eliminação correcta do seu aparelho antigo ajuda a evitar potenciais consequências negativas para o ambiente e para a saúde humana.
4. Para obter informações mais detalhadas acerca da eliminação do seu aparelho antigo, contacte as autoridades locais, um serviço de eliminação de resíduos ou a loja onde comprou o produto.