



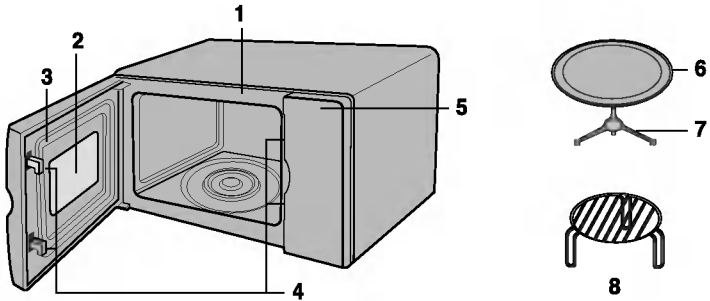
Instruction Manual



MB-3822G

P/ No. : 3828W5A3753

Four/Oven



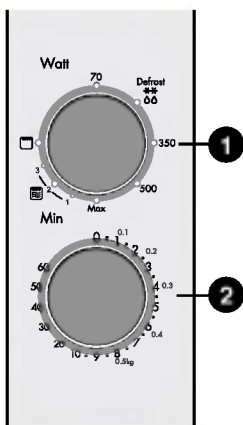
F

- 1. Plaque avant
- 2. Vitre
- 3. Joint de porte
- 4. Système de verrouillage de sécurité
- 5. Tableau de commande
- 6. Plateau en verre
- 7. Support rouleaux
- 8. Grille

NL

- 1. Voorkant
- 2. Venster
- 3. Deurafdichting
- 4. Veiligheidsslot
- 5. Bedieningspaneel
- 6. Glazen bak
- 7. Roterende steun
- 8. Grille-rooster

Tableau de commande / Bedieningspaneel



MB-3822 G

F

1 Sélecteur de fonction

Permet de choisir le mode de cuisson.

2 Minuterie

Permet de choisir le temps de cuisson désiré.

NL

1 Functie-selector

Hiermee worden de juiste kookfuncties gekozen.

2 Timer

Hiermee kan de gewenste kooktijd worden ingesteld.

F

P 6

NOTICE D'UTILISATION DU FOUR À MICRO-ONDES

Veuillez lire avec attention cette notice d'utilisation avant la mise en fonction.

NL

P 18

MICROWAVE OVEN GEBRUIKERSHANDLEIDING

Lees de gebruiksaanwijzingen grondig voor het in gebruik nemen van het apparaat.

VOORZORGSMAATREGELEN TENEINDE BLOOTSTELLING AAN TE HOGE NIVEAUS MICROGOLF-ENERGIE TE VOORKOMEN

Magnetron werkt niet als de deur open staat. Dit komt omdat er beveiligingen in de deur zijn aangebracht die de kookfunctie uitschakelen zodra de deur wordt geopend. Als men de magnetron zou gebruiken met de deur open, zou men worden blootgesteld aan schadelijke microgolven. Het is belangrijk dat u niet aan het deurmechanisme knoeit.

Plaats voorwerpen nooit tegen de voorkant van de oven en de deur. Ook mogen vuilresten of reinigingsmiddelen nooit op de afdichtende oppervlakken accumuleren. Een beschadigde oven mag nooit worden gebruikt. Het is essentieel dat de deur van de oven goed kan sluiten en dat geen beschadiging wordt geconstateerd van de (1) deur (verbogen), (2) de scharnieren of vergrendelingen (gebroken of los), (3) de deurafdichtingen en de afdichtende oppervlakken. Uw magnetron mag uitsluitend worden afgesteld of gerepareerd door bevoegde onderhoudstechnici.

WAARSCHUWING

Als u vloeistoffen in de magnetron verwarmt, zoals soepen, sausen en dranken, kunnen deze spontaan gaan koken zonder vooraf te borrelen. Als gevolg daarvan kunnen hete vloeistoffen plotseling overkoken. Teneinde dit te voorkomen, altijd de volgende voorzorgsmaatregelen in acht nemen:

1. Gebruik nooit containers met rechte zijkanen en een nauwe hals.
2. Nooit oververhitten.
3. De vloeistof roeren voordat de container in de over wordt geplaatst. Halverwege gedurende het verwarmingsproces, opnieuw roeren.
4. Laat producten na het koken nog even in de magnetron staan. Vóór gebruik inhoud roeren of schudden (vooral zuigflessen en babyvoeding) en de temperatuur zorgvuldig controleren.

Plaatsen

1. Eerst alle verpakking en accessoires verwijderen.
2. Plaats de magnetron op een vlak oppervlak, minimaal 85cm boven de vloer en met minimaal 30cm vrije ruimte boven de magnetron en 10cm erachter. Dit is voor de ventilatie. Ook de zijkant van de oven mag niet worden belemmerd teneinde ventilatie mogelijk te maken. Tussen de voorkant van de oven en de rand van het ondersteunende oppervlak moet een afstand van minstens 8 cm worden gehandhaafd teneinde kantelen te voorkomen.
De uitlaat is op de boven- of zijkant van de oven aangebracht. Wordt die verstopt, dan zal de oven worden beschadigd.
3. Steek de stekker van uw oven in een stopcontact met de normale spanning van 230 volt wisselstroom met een vermogen van minstens 13 amp , Ook moet de oven het enige apparaat zijn dat op het circuit is aangesloten.

OPMERKING: • Dit apparaat mag nooit worden gebruikt voor commerciële doeleinden.

WAARSCHUWING: DIT APPARAAT MOET WORDEN GEAARD

De draden van de hoofdkabel zijn gekleurd in overeenstemming met de volgende code:

Blauw - Neutraal
Bruin - Positief
Groen of Geel - Massa

Een beschadigd snoer is gevaarlijk en dit moet dus worden vervangen door de fabrikant of de distributeur of een hiertoe bevoegd persoon.

Vorzorgsmaatregelen

- Een lege oven mag nooit worden aangezet. Als de oven niet wordt gebruikt dan is het het best om daarin een glas water te plaatsen. Door dat water zal alle microgolf-energie worden geabsorbeerd als de oven toch abusievelijk wordt aangezet.
- Ook mogen nooit kledingstukken in de microgolf-oven worden gedroogd. Als de oven te lang wordt aangezet, is het mogelijk dat verbranding of carbonisatie van dergelijke kledingstukken plaatsvindt.
- Kook geen eten verpakt in papier, behalve als in het kookboek hierover uitdrukkelijke instructies worden gegeven.
- Gebruik de oven niet voor het drogen van handdoeken of papieren producten. Deze kunnen namelijk verbranden.
- Gebruik nooit houten schalen, kommen of bekers daar daarop, brandplekken kunnen worden veroorzaakt.
- Gebruik nooit gerecirculeerde papieren produkten daar die onzuiverheden kunnen bevatten waardoor vonken en/of brand gedurende het koken, kunnen worden veroorzaakt.
- Voor reiniging, de draaischijf altijd laten afkoelen.
- Kleine hoeveelheden voedsel hoeven korter te worden gekookt of verwarmd. Als normale tijden worden gebruikt, kunnen die aanbranden of te sterk worden verhit.
- Voor het koken, de schil van fruit en groenten, altijd doorprikken.
- Nooit eieren in de schaal koken. Binnen de schaal zal een druktoename plaatsvinden waardoor het ei kan barsten.
- Uw oven mag nooit worden gebruikt voor frituren.
- Verwijder de plastic wikkeling van het voedsel voordat dit wordt gekookt of ontdooit. Vergeet niet dat in bepaalde gevallen voedsel gedurende verwarmen of koken moet zijn afgedekt met plastic zoals beschreven in kookboeken voor microgolf-ovens.
- Als men rookontwikkeling constateert, moet men de magnetron uitschakelen, de stekker uit het stopcontact trekken en de deur gesloten houden zodat eventueel ontstane vlammen worden gedoofd.
- Wanneer u in wegwerpdozen, plastic, papier of andere brandbare materialen verpakte voedingsmiddelen verwarmt, moet u geregeld controleren dat deze materialen niet in brand vliegen.

- **WAARSCHUWING:** Vloeistoffen of andere voedingsmiddelen mogen nooit in afgesloten containers worden verwarmd daar die kunnen barsten.
- **WAARSCHUWING:** Laat kinderen de magnetron alléén zonder toezicht gebruiken nadat u hen voldoende instructies heeft gegeven zodat het kind de magnetron veilig kan bedienen en precies weet welke risico's verbonden zijn aan het onjuist gebruik van de magnetron.
- **WAARSCHUWING:** Als de deur en afdichting van de magnetron beschadigd zijn, moet de deur niet worden geopend totdat deze is gerepareerd door een bevoegd technicus.
- **WAARSCHUWING:** Niet zelf aan de deur, het bedieningspaneel, de slotschakelaars of enig ander onderdeel van de magnetron knoeien, deze trachten te repareren of af te stellen. Het verwijderen van panelen, voor reparatie of onderhoud, is gevaarlijk omdat deze panelen u beschermen tegen blootstelling aan microgolven. Reparaties dienen uitsluitend te worden uitgevoerd door een bevoegd technicus.

Hulpmiddelen bij het koken

HULPMIDDELEN BIJ HET KOKEN

Controleer of de voorwerpen die u gebruikt geschikt zijn voor de magnetron.

Hieronder volgt een tabel met een korte samenvatting van het juiste gebruik van kook-hulpmiddelen in uw oven:

Hulpmiddelen bij het koken	Microgolf	Grille
Vuurvast glas, glas-keramiek	ja	ja
Keramisch porselein	ja (Nooit porselein gebruiken met een gouden of zilveren rand)	ja
Metalen containers	nee	ja
Niet-vuurvast glas	nee	nee
Voor de oven bestemd plastic	ja	nee
Plastic foelie	ja	nee
Papieren produkten (bekers, borden, handdoeken)	ja	nee
Uit stro, biezen en uit hout vervaardigde artikelen	nee	nee

Microgolf-oven

1. De meeste glazen, uit glas-keramiek en uit vuurvast glas vervaardigde hulpmiddelen zijn uitstekend. Dergelijke produkten met een metalen rand mogen nooit in een microgolf-oven worden gebruikt.
2. Papieren servetten, handdoeken, borden, bekers, doosjes en karton kunnen wel in de microgolf-oven worden gebruikt. Gebruik nooit uit gerecirculeerd papier vervaardigde produkten daar hierin onzuiverheden kunnen voorkomen waardoor gedurende het koken, vonken en/of brand kunnen worden veroorzaakt. (Raadpleeg uw kookboek voor het juiste gebruik van deze produkten.)
3. Plastic schalen, bekers, zakken voor de vrieskist/kast en plastic foelie kunnen wel in de microgolf-oven worden gebruikt. De instructies van de fabrikant of de informatie in het kookboek moeten altijd worden toegepast als plastic produkten in de microgolf-oven worden gebruikt.
4. Metalen hulpmiddelen en hulpmiddelen met een metalen rand mogen in de microgolf-oven nooit worden toegepast. Voor aanvullende informatie over het juiste gebruik van metaal in uw oven wordt u verzocht om het hoofdstuk met de titel "Inleiding" in het kookboek te raadplegen. Als in het recept staat dat aluminium foelie,

vleespennen of hulpmiddelen die metaal bevatten, in de oven moeten worden gebruikt, dan moet altijd een ruimte van minstens 2,5 cm tussen het metaal voorwerp en de binnenwand van de oven worden gehandhaafd. Als vonken overspringen, altijd onmiddellijk verwijderen.

Opmerking:

Raadpleeg uw kookboek, individuele recepten en tabellen voor de correcte toepassing van containers waarin produkten worden gekookt, de produkten zelf en voor andere nuttige informatie.

Grille

1. Het is toegestaan om uit vuurvastglas en keramiek vervaardigde produkten en metalen produkten, te gebruiken.
2. Papieren servetten, handdoeken en plastic mogen nooit worden gebruikt.

Opmerking:

- Hulpmiddelen of de glazen draaitafel moeten altijd voorzichtig worden verwijderd daar die gedurende het koken, zeer heet kunnen worden.
- Gebruik uitsluitend een thermometer die is ontworpen of aanbevolen voor de microgolf-oven.
- Als de oven wordt gebruikt moet de draaitafel altijd zijn geplaatst.

Andere nuttige instructies

Voor de beste resultaten en prettigste koken, wordt u verzocht om de onderstaande commentaren goed door te lezen.

Beste resultaten:

1. Wanneer de tijd wordt vastgesteld voor een bepaald voedingsmiddel, begin dan altijd met de minimum tijd. Tevens moet de conditie regelmatig worden gecontroleerd. Voedsel kan makkelijk te lang worden gekookt omdat microgolf-ovens zeer snel werken.
2. Kleine hoeveelheden voedsel of voedingsmiddel met een laag watergehalte kunnen uitdrogen. Worden die te lang gekookt dan kunnen die zeer hard worden.

Ontdooien van bevroren produkten:

1. Bevroren produkten kunnen direct in de oven worden ontdooit. (Zorg er altijd voor dat eventuele plastic bevestigingen of foelie wordt verwijderd.)
2. Ontdooien in overeenstemming met de "Tips voor het Ontdooien" in dit handboek.
3. Bepaalde gedeelten van het voedsel zullen sneller ontdooien dan de rest. Dek deze af met kleine stukjes aluminium foelie. Hierdoor wordt het ontdooiingsproces vertraagd of geëlimineerd.

4. Sommige voedingsmiddelen mogen, voor bereiding nooit geheel worden ontdooit. Voorbeelden: vis wordt dermate snel gekookt dat het soms beter is om hiermee aan te vangen terwijl de vis nog gedeeltelijk bevroren is.
5. Het kan noodzakelijk zijn om de kooktijd van bepaalde recepten te verhogen of te reduceren. Dit is afhankelijk van de begintemperatuur van die voedingsmiddelen.

OPMERKING:

De lucht uit de ventilatierooster kan gedurende het koken, warm worden.

Bruinen:

Er is een beperkt aantal voedingsmiddelen dat niet lang genoeg in de microgolf-oven wordt gekookt om bruin te worden. Het kan dus noodzakelijk zijn om extra kleur toe te voegen.

Met paprika en bruiningsmiddelen bewerkte gerechten zoals Worcestershire saus kunnen worden gebruikt op coteletten, vleespastijen en stukjes kip. Braadstukken, gevogelte of ham die 10-15 min of langer worden gekookt, zullen zonder extra hulpmiddelen, bruin worden.

NL

Reinigen en verzorging

VOOR HET REINIGEN MOET DE OVEN ALTIJD ZIJN AFGEZET.

Zorg ervoor dat de binnenkant van de oven schoon en droog wordt gehouden. Als algemene regel, de binnenkant na gebruik altijd reinigen.

BINNENWANDEN

Verwijder eventuele kruimels en voedselrestanten tussen de deur en de oven met een vochtige doek. Dit gedeelte moet zeer goed worden gereinigd zodat de deur altijd goed kan worden gesloten. Ook moeten vetspaten altijd met een in zeepsop gedrenkte doek, worden verwijderd. Vervolgens drogen. Nooit schurende middelen gebruiken waardoor de gelakte oppervlakken van de oven kunnen worden gekrast of beschadigd.
GIET NOOIT WATER IN DE OVEN.

ROLSTEUN

De rolsteun moet worden verwijderd. Ook moet die minstens éénmaal per week in heet zeepsop worden gereinigd teneinde te voorkomen dat de rotatie van de wieltjes door gestold vet, onmogelijk wordt gemaakt.

DE DEUR

De deur en de afdichtingen moeten altijd schoon worden gehouden. Gebruik uitsluitend warm zeepsop. Vervolgens goed drogen.
GEBRUIK GEEN AGRRESSIEVE OF BIJTENDE MIDDELEN ZOALS SCHOONMAAKMIDDELEN OF STAAL EN ZACHT PLASTIC MATERIAAL.
Metalen onderdelen kunnen makkelijk worden onderhouden door die regelmatig met een vochtige doek af te vegen.

BUITENKANT

Reinigen met een zacht zeepsop en warm water. Afspoelen en drogen met een zachte doek. Nooit schurende materialen gebruiken. Ook nooit water in de roosters laten stromen. Als het snoer vuil wordt, afvegen met een vochtige doek.

Bediening

KOKEN IN DE MICROGOLFOVEN

1. Open de deur van de oven. Plaats het voedsel op de draaitafel in de oven. Sluit de deur.
2. Zet de vermogensselector (❶) op het gewenste niveau. Er zijn vijf niveaus van 90 watt tot maximum. De vermogensselector kan in ieder van deze standen worden gezet.

- max
- 500
- 350
- ❶❶ ontddooien
- 70

3. Zet de timer (❷) op de gewenste kooktijd. De draaitafel gaat roteren en het koken. Aan het eind van de kooktijd zal een bel gaan rinkelen. Ook wordt het lampje afgezet.

Opmerking:

- Ieder cijfer op de schaalverdeling vertegenwoordigt één minuut. Nauwkeurige tijdsinstelling is mogelijk door de knop van de timer een beetje voorbij de gewenste kooktijd te draaien. Draai die vervolgens terug naar de juiste instelling.
- Druk de knop in waarmee de deur wordt geopend om na te gaan of het voedsel de juiste conditie heeft bereikt. Dit dient te geschieden gedurende het koken. Als de deur wordt geopend, zal de oven automatisch worden afgezet. Ook zal de timer niet verder doordraaien. Als het voedsel nog langer moet worden gekookt, moet de deur worden gesloten. De oven wordt aangezet en ook zal de timer blijven doortellen.
- De draaitafel kan naar links of naar rechts draaien.

HET KOKEN VAN VERVROREN VOEDSEL OP GEWICHT

Het ontdooien van bevroren voedsel is één van de voordelen van een microgolfoven. Met een dergelijke oven kan dit veel sneller geschieden dan in de ijskast. Ook is dit veiliger dan ontdooien bij kamertemperatuur daar in de oven, de aanwas van schadelijke bacteriën niet wordt bevorderd.

Het is belangrijk om niet te vergeten dat het ontdooien langer duurt dan koken in de microgolfoven. Blijf het voedsel controleren. Dit moet gedurende het ontdooien, ook minstens éénmaal worden omgekeerd.

1. Draai de vermogensselector (❶) op ontddooien (❶❶).
2. Draai de knop van de timer/Gewicht-regeling (❷) rechtsom op het gewicht (kg) van het voedsel.

Opmerking: De oven begint te werken zodra de knop van de timer wordt rondgedraaid. Ieder cijfer op de schaalverdeling vertegenwoordigt één **kg**.

NL

Bediening

GRILLEREN

Zie pagina 3.

1. Open de deur van de oven. Plaats het voedsel op het rek in de oven en sluit de deur.
2. Moet de functie- en vermogens-selector (1) op grille (☐) worden gedraaid.
3. Zet de timer (2) op de gewenste kooktijd. De draaitafel gaat draaien en met koken wordt aangevangen. Het lampje gaat branden. Aan het eind van de kookperiode, gaat de bel rinkelen. Het lampje wordt afgezet.

- Raadpleeg de opmerking onder KOKEN IN DE MICROGOLF-OVEN als u de conditie van het gekookte voedsel wilt controleren.
- Het venster mag nooit worden aangeraakt als de grille-functie wordt gebruikt omdat de temperatuur van het glas kan oplopen tot 100°C.
- Zorg er voor dat kinderen niet bij het bedieningspaneel kunnen!
- Als de grille de eerste keer na aankoop van de oven wordt gebruikt, is het mogelijk dat enige rook wordt waargenomen. Die rook zal snel verdwijnen.

Opmerking:

- **Gebruik bij voorkeur het grille-rek daar de tijd en resultaten van het koken zullen afwijken als uitsluitend de draaitafel wordt gebruikt.**
- **Dit model is voorzien van een kwartz grille. Voorverwarmen is dus overbodig.**

COMBINATIE-KOKEN

Zie pagina 3.

De bovenstaande modellen beschikken over een combinatie-kookfunctie waarmee u voedsel met de **grille** (☐) en **microgolf** (☒) tegelijkertijd kunt koken. De tijd noodzakelijk voor het op deze manier koken van voedsel is algemeen korter dan wanneer deze faciliteiten afzonderlijk worden gebruikt.

1. Open de deur van de oven. Plaats het voedsel op de draaitafel of op het rek in de oven en sluit de deur.
2. Draai de functie-selector (1) op COMBI (☒ + ☐) (☒) zet de vermogens-selector (1) op het gewenste niveau.
3. Zet de timer (2) op de gewenste kooktijd. De draaitafel gaat draaien en met koken wordt aangevangen. Het lampje gaat branden. Aan het eind van de kookperiode, gaat de bel rinkelen. Het lampje wordt afgezet.

De **kwartz-grille** verhit de buitenkant van het voedsel terwijl door de **microgolf-aktie** de binnenkant wordt gekookt.

VOORZICHTIG: Na gebruik nooit vergeten om de timer weer op 0 te zetten anders blijft de oven werken.

Voedsel altijd voorzichtig uit de oven verwijderen daar de verpakking heet zal zijn.

Richtlijnen voor verwarmen of opwarmen

Verwarmen of opwarmen van voedsel in de microgolf-oven, is het belangrijk om een aantal richtlijnen te volgen. Eerst moet de hoeveelheid voedsel nauwkeurig worden vastgesteld teneinde de tijd te bepalen die noodzakelijk is voor het opwarmen. Plaats het voedsel in een cirkelvormig patroon daar alleen dan de beste resultaten worden verkregen. Voedsel op kamertemperatuur zal sneller worden verwarmd dan gekoeld voedsel. Producten in blik moeten uit het blik worden verwijderd. Vervolgens moeten deze in een container worden geplaatst die in een microgolf-oven kan worden gebruikt. Het voedsel zal gelijkmatiger worden verwarmd als dit met een deksel dat geschikt is voor een microgolf-oven wordt afgedekt of als doorgeprikt plastic folie wordt gebruikt. Het deksel moet voorzichtig worden verwijderd teneinde brandwonden veroorzaakt door stoom, te vermijden. Gebruik de onderstaande tabel als richtlijn voor het opwarmen van reeds gekookt voedsel.

Gerecht	Kooktijd (op HOOG)	Speciale instructies
Voorgesneden vlees 3 plakken (0,5 cm dik)	1½-2½ minuut	Plaats het vlees op een bord dat geschikt is voor een microgolf-oven. Vervolgens afdekken met plastic folie en ventileren. • N.B.: Als sju of saus worden gebruikt, zal het vlees sappig blijven.
Stukjes kip 1 borst 1 poot of dij	2-3½ minuut 1½-2½ minuut	Plaats de porties kip op een bord dat geschikt is voor de microgolf-oven. Vervolgens afdekken met plastic folie en ventileren.
Vis-filets (170-230 gr.)	1-2½ minuut	Plaats de vis op een bord dat geschikt is voor de microgolf-oven. Vervolgens afdekken met plastic folie en ventileren.
Lasagna 1 portie (300 gr.)	4½-7 minuut	Plaats de lasagna op een bord dat geschikt is voor de microgolf-oven. Vervolgens afdekken met plastic folie en ventileren.
Casserole 1 beker 4 bekens	1½-3½ minuut 5-7½ minuut	KOKEN in een casserole-schaal die geschikt is voor de microgolf-oven. Halverwege gedurende het koken, éénmaal omroeren.
Casserole crème of kaas 1 beker 4 bekens	1½-3 minuut 4-6½ minuut	KOKEN in een casserole-schaal die geschikt is voor de microgolf-oven. Halverwege gedurende het koken, éénmaal omroeren.
Hamburgergehakt of barbecue rundvlees 1 sandwich (een halve beker vleesvulling) zonder kadetje	1-3 minuut	De vulling en het kadetje afzonderlijk verwarmen. De vulling koken afgedekt in een casserole-schaal die in de microgolf-oven kan worden gebruikt. Éénmaal roeren. Het kadetje verwarmen zoals hieronder aangegeven.
Aardappelpuree 1 beker 4 bekens	2-3½ minuut 6-8½ minuut	KOKEN in een casserole-schaal die geschikt is voor de microgolf-oven. Halverwege gedurende het koken, éénmaal omroeren.
Witte bonen in tomatensaus 1 beker	2-3½ minuut	KOKEN in een casserole-schaal die geschikt is voor de microgolf-oven. Halverwege gedurende het koken, éénmaal omroeren.
Ravioli of pasta in saus 1 beker 4 bekens	3-4½ minuut 8-11½ minuut	KOKEN in een casserole-schaal die geschikt is voor de microgolf-oven. Halverwege gedurende het koken, éénmaal omroeren.
Rijst 1 beker 4 bekens	1½-2 minuut 4-6 minuut	KOKEN in een casserole-schaal die geschikt is voor de microgolf-oven. Halverwege gedurende het koken, éénmaal omroeren.
Sandwich met vulling of kadetje 1 kadetje	20-35 seconden	In een papieren handdoek wikkelen en op de glazen schotel plaatsen.
Groenten 1 beker 4 bekens	1½-3 minuut 4-6 minuut	KOKEN in een casserole-schaal die geschikt is voor de microgolf-oven. Halverwege gedurende het koken, éénmaal omroeren.
Soep 1 portie (8 oz)	2-3 minuut	KOKEN in een casserole-schaal die geschikt is voor de microgolf-oven. Halverwege gedurende het koken, éénmaal omroeren.

Tabel: Verse groenten

Groente	Gewicht	Kooktijd (op HOOG)	Instructies	Wachttijd
Artichoken (230 gr. per stuk)	2 medium 4 medium	5~8 11~13	Schoonmaken. 2 teelepels water en 2 teelepels sap toevoegen. Afdekken.	2-3 minuten
Asperge Vers, stengels	450 gr.	3~7	Een halve beker water toevoegen. Afdekken.	2-3 minuten
Sperziebonen, vers	450 gr.	8~12	Een halve beker water toevoegen in een afgedekte casserole-schotel van 1,5 liter. Halverwege gedurende het koken opnieuw arrangeren.	2-3 minuten
Verse biet	450 gr.	13~18	Een halve beker water toevoegen in een afgedekte casserole-schotel van 1,5 liter. Halverwege gedurende het koken opnieuw arrangeren.	2-3 minuten
Broccoli, vers, stengels	450 gr.	5~9	Plaats de broccoli in een bakschaal. Een halve beker water toevoegen.	2-3 minuten
Kool, vers, gehakt	450 gr.	6~8	Een halve beker water toevoegen in een afgedekte casserole-schotel van 1,5 liter. Halverwege gedurende het koken opnieuw arrangeren.	2-3 minuten
Wortelen, vers, gesneden	200 gr.	3~6	Een 1/4 beker water toevoegen in een afgedekte casserole-schotel van 1 liter. Halverwege gedurende het koken opnieuw arrangeren.	2-3 minuten
Bloemkool, vers, geheel	450 gr.	8~10	Reinigen. Een 1/4 beker water toevoegen in een afgedekte casserole-schotel van 1 liter. Halverwege gedurende het koken opnieuw arrangeren.	2-3 minuten
Verse stukjes selderij. Vers, in plakjes gesneden	2 bekertjes 4 bekertjes	3~6 8~10	In plakjes snijden. Een halve beker water toevoegen in een afgedekte casserole-schotel van 1,5 liter. Halverwege gedurende het koken opnieuw arrangeren.	2-3 minuten
Mais, vers	2 kolven	5~9	Reinigen. Giet 2 eetlepels water in een bakschaal van 1,5 liter. Afdekken.	2-3 minuten
Champignons, vers in plakjes gesneden	230 gr.	2~3	Plaats de champignons in een afgedekte casserole-schaal van 1,5 liter. Halverwege gedurende het koken opnieuw arrangeren.	2-3 minuten
Pastinaak, vers, in plakjes gesneden	450 gr.	4~8	Een halve beker water toevoegen in een afgedekte casserole-schotel van 1,5 liter. Halverwege gedurende het koken opnieuw arrangeren.	2-3 minuten
Doperwtten, vers	4 bekertjes	7~10	Een halve beker water toevoegen in een afgedekte casserole-schotel van 1,5 liter. Halverwege gedurende het koken opnieuw arrangeren.	2-3 minuten
Bataat Geheel; gebakken (170-230 gr. ieder)	2 middelgroot 4 middelgroot	5~10 7~13	Prik de bataat een aantal keer met de vork door. Vervolgens op 2 papieren handdoeken plaatsen. Halverwege gedurende het koken omdraaien.	2-3 minuten 2-3 minuten
Aardappelen Geheel; gebakken aardappelen (170-230 gr. per stuk)	2 aardappelen 4 aardappelen	6~8 10~15	Prik de bataat een aantal keer met de vork door. Vervolgens op 2 papieren handdoeken plaatsen. Halverwege gedurende het koken omdraaien.	2-3 minuten 2-3 minuten
Spinazie, vers, bladspinazie	450 gr.	5~8	Een halve beker water toevoegen aan een afgedekte casseroleschaal van 2 liter.	2-3 minuten
Courgette, vers, in plakjes gesneden	450 gr.	5~8	Een halve beker water toevoegen in een afgedekte casserole-schotel van 1,5 liter. Halverwege gedurende het koken opnieuw arrangeren.	2-3 minuten
Courgette, vers, heel	450 gr.	7~10	Doorprikken. Op 2 papieren handdoeken plaatsen. Draai de courgettes om en vervolgens moeten die halverwege gedurende het koken opnieuw worden gereangeerd.	2-3 minuten

Ontdooitips

Vlees ontdooien: tips en technieken

- U kan vlees in zijn oorspronkelijke verpakking ontdooien, zolang er maar geen metaal aanwezig is. Bedek de kleine stukjes vlees of kip eventueel met aluminiumfolie. Hierdoor worden de dunne stukjes niet warm tijdens het ontdooien. Zorg ervoor dat de folie de ovenwand niet raakt.
- Te ontdooien voeding moet in een microgolfovenbestendig recipiënt worden gedaan en onafgedekt op de glazen draaitafel worden geplaatst.
- Ontdooi vlees niet langer dan nodig. Scheid gehakt, koteletten, worsten en ham zo snel mogelijk. Verwijder de ontdooide stukken en ontdooi de resterende stukken verder. Het is belangrijk dat de voeding tijdens het ONTDOOIEN wordt gecontroleerd, omdat de ontdooitijd afhankelijk is van de voedingsoort.
- Hele stukken vlees zijn klaar en ontdooid, als u met gewone druk een vork in het midden van het vlees kan steken. Het midden zal dan nog wat ijsig zijn. Laat het staan, totdat het volledig ontdooid is (rusttijd).
- Ontdooi vlees in de ontdooi-stand.

Voeding	Gewicht	Ontdooitijd (minuten)	Rusttijd (minuten)	Opmerking
RUNDVLEES Worst Gehakt	450g 500g	4-5 7-9	5-10 5-10	Omdraaien na halfweg. Omdraaien na 2/3, ontdooid gedeelte verwijderen.
Steak, lendenstuk Rosbief, entrecote (zonder been) Pasteitjes	450g 1000g 4ea(114g)	5-7 10-15 5-8	5-10 10-15 5-10	Omdraaien na halfweg. Scheiden. Omdraaien na halfweg. Eventueel afdekken. Omdraaien na halfweg.
VARKENSVLEES Gehakt	500g	7-9	5-10	Omdraaien na 2/3, ontdooid gedeelte verwijderen.
Koteletten Rosbief, entrecote (zonder been)	450g 1000g	5-6 10-15	5-10 10-15	Scheiden en eenmaal anders omdraaien. Omdraaien na halfweg. Eventueel afdekken.
KIPPENVLEES Een hele kip	1000g	17-23	10-15	Scheiden en eenmaal anders leggen. Eventueel afdekken.
Borsten (met been) Pootjes Dijen Vleugeltjes	450g 450g 450g 450g	5-7 8-9 8-9 6-8	5-10 5-10 5-10 5-10	Scheiden en eenmaal anders leggen. Scheiden en eenmaal anders leggen. Scheiden en eenmaal anders leggen. Scheiden en eenmaal anders leggen.
VIS EN SCHAALDIEREN Een hele vis	450g	6-8	5-10	Omdraaien na halfweg. Eventueel afdekken.
Visfilets Garnalen	500g 250g	7-9 4-6	5-10 5-10	Scheiden en eenmaal anders leggen. Scheiden en eenmaal anders leggen.

NL

Grille - kooktabel

Richtlijnen voor het grillen van vlees op de grille

- Verwijder overtollig vet van het vlees. Het vet wegsnijden. Zorg ervoor dat u niet in het magere vlees snijdt. (Hierdoor zal worden voorkomen dat het vet gaat krullen.)
- Vervolgens op het rek plaatsn. Borstelen met gesmolten boter of olie.
- Halverwege gedurende het koken, het vlees omkeren.

Gerecht	Gewicht	Kooktijd (circa) (minuten)	Hints
Biefburgers	50 g x 2 100 g x 2	13-16 19-23	Afborstelen met olie of gesmolten boter. Dunne porties moeten op het rek van de grille worden geplaatst. Dikke porties kunnen op een druiptak worden geplaatst. Halverwege gedurende het koken, omkeren.
Biefstuk (2,5 cm dik)	230 g x 2	18-20	
Halfvrou	230 g x 2	22-24	
Middelbaar	230 g x 2	26-28	
Goed doorbakken	230 g x 2	26-28	
Varkenscoteletten (2,5 cm dik)	230 g x 2	27-32	
Lamscoteletten (2,5 cm dik)	230 g x 2	25-32	
Worstjes	230 g	13-16	Regelmatig omkeren.

Richtlijnen voor het grillen van vis en zeegerechten

Plaats de vis of zeegerechten op het rek. De gehele vis moet eerst diagonaal worden ingesneden. Dan pas grillen. De vis en de zeegerechten borstelen met gesmolten boter, margarine of olie. Dit dient voor en gedurende het koken te geschieden. Hierdoor zal de vis minder snel uitdrogen. Grillen gedurende de tijd die is aangegeven in de tabel. Een gehele vis of visfilets moeten voorzichtig halverwege gedurende het grillen, worden omgekeerd. Desgewenst kunnen ook dikke filets halverwege gedurende het grillen worden omgekeerd.

Gerecht	Gewicht	Kooktijd (circa) (minuten)	Hints
Visfilets 1 cm dik 1,5 cm dik	230 g 230 g	17-21 20-24	Afborstelen met gesmolten boter en halverwege gedurende het koken omkeren.
Vissteaks 2,5 cm dik	230 g	24-28	
Gehele vis	225-350 g ieder 450 g	16-20 24-28	Rekening houden met extra tijd voor dikke en oliehoudende vis.
Schaaldieren Ongekookte garnalen	450 g 450 g	16-20 16-20	Gedurende het koken goed bedruipen.

Vragen en antwoorden

- V. Wat is er fout als het lampje van de oven niet gaat branden?
- A. ■ Het gloeilampje is doorgebrand.
■ De deur is niet gesloten.
- V. Waarom komt stoom uit het luchtuitlaatrooster en/of waarom druppelt water van de onderkant van de deur?
- A. Stoom wordt gewoonlijk gedurende het koken, geproduceerd. De microgolf-oven werd zo vervaardigd dat die stoom wordt afgevoerd via het zijrooster. Deze stoom condenseert soms op de deur. Het water kan dan van de onderkant druppelen. Dit is normaal en veilig en hierover hoeft u zich geen zorgen te maken.
- V. Wordt de microgolf-energie uitgestraald door het venster in de deur?
- A. Neel Door het metalen scherm wordt de energie teruggekaatst in de oven. De openingen of poorten zijn zodanig uitgevoerd dat licht kan doordringen. De microgolf-energie wordt echter niet doorgelaten.
- V. Wordt de microgolf-oven beschadigd als die leeg wordt aanzet?
- A. Ja. Een lege oven nooit aanzetten.
- V. Waarom kunnen eieren soms ontploffen?
- A. Gedurende het bakken of pocheren van eieren is het mogelijk dat de dooier breekt doordat de stoom binnen het membraan rond de dooier, accumuleert. Teneinde dit te voorkomen, de dooier doorprikken met een tandestoker. Dan pas koken. Eieren nooit koken zonder eerst de schaal door te prikken.
- V. Waarom wordt een wachttijd aanbevolen nadat het koken is beëindigt?

- A. Die tijd is zeer belangrijk. Na koken in de microgolf, is hitte in het voedsel aanwezig en niet in de oven. In veel voedingsmiddelen wordt voldoende interne hitte opgeslagen zodat het kookproces zelfs nadat het voedsel uit de oven is verwijderd, voortgang kan vinden. Deze wachttijd voor braadstukken, grote groenten en cakes is noodzakelijk zodat ook de binnenkant geheel wordt doorgekookt zonder dat de buitenkant teveel wordt doorgekookt.
- V. Waarom werkt mijn oven niet altijd net zo snel als wordt gesuggereerd in de richtlijnen?
- A. Raadpleeg eerst nogmaals de richtlijnen en overtuig u ervan of de richtlijnen exact zijn uitgevoerd. Ga ook na waardoor fluctuaties in kooktijd kunnen worden veroorzaakt. De kooktijden en hitte-instellingen zijn uitsluitend suggesties teneinde te lang koken, te voorkomen. Dit is het meest algemene probleem bij het gewend raken aan een microgolf-oven. Variaties in afmeting, vorm en gewicht en maat kunnen resulteren in langere kooktijden. Gebruik u eigen oordeel en de suggesties voor het koken. Ga na of het voedsel geheel is gekookt zoals u dat verwacht in een normale conventionele oven.
- V. Waarom kunnen in de oven vonken worden geproduceerd?
- A. Hiervoor zijn er verschillende redenen:
- U gebruikt schalen met metalen onderdelen of afwerking (zilver of goud).
 - U heeft een vork of ander metalen voorwerp in de oven achtergelaten.
 - U gebruikt een grote hoeveelheid metaalfoelie.
 - U gebruikt een metalen bevestigingsdraad.

Technische specificaties

	MB-3822G
Energieverbruik	230 volt wisselstroom, 50 Hz
Vermogen (IEC 60705 beoordelingsnorm)	700 Watt
Microgolf-frequentie	2,450 MHz
Buitenafmetingen (W x H x D mm)	455 x 281 x 313
Stroomverbruik	
Microgolf	1,100 Watt
Grille	1,000 Watt
Combinatie	2,050 Watt

- De vermelde afmetingen zijn benaderingen.
- Daar wij constant blijven streven naar verbetering van onze producten, is het mogelijk dat specificaties zonder voorafgaande kennisgeving worden gewijzigd.

NL



<French>

 Élimination de votre ancien appareil

1. Ce symbole, représentant une poubelle sur roulettes barrée d'une croix, signifie que le produit est couvert par la directive européenne 2002/96/EC.
2. Les éléments électriques et électroniques doivent être jetés séparément, dans les vide-ordures prévus à cet effet par votre municipalité.
3. Une élimination conforme aux instructions aidera à réduire les conséquences négatives et risques éventuels pour l'environnement et la santé humaine.
4. Pour plus d'information concernant l'élimination de votre ancien appareil, veuillez contacter votre mairie, le service des ordures ménagères ou encore la magasin où vous avez acheté ce produit.

<Dutch>

 Uw oude toestel wegdoen

1. Als het symbool met de doorgekruiste verrijdbare afvalbak op een product staat, betekent dit dat het product valt onder de Europese Richtlijn 2002/96/EC.
2. Elektrische en elektronische producten mogen niet worden meegegeven met het huishoudelijk afval, maar moeten worden ingeleverd bij speciale inzamelingspunten die door de lokale of landelijke overheid zijn aangewezen.
3. De correcte verwijdering van uw oude toestel helpt negatieve gevolgen voor het milieu en de menselijke gezondheid voorkomen.
4. Wilt u meer informatie over de verwijdering van uw oude toestel? Neem dan contact op met uw gemeente, de afvalophaaldienst of de winkel waar u het product hebt gekocht.