



DISKMASKIN

BRUKSANVISNING

**MODEL : LD-2143W(S,M,L,T)H
LD-2143W(S,M,L)HB
LD-2143W(S,M,L,T)HU**

Läs den här bruksanvisningen noggrant innan du börjar använda diskmaskinen. Spara den på en säker plats för framtida bruk.



Diskmaskin

SÄKERHET	3
INSTALLATIONSANVISNINGAR	5
MASKINENS DELAR	9
KONTROLLKNAPPARNAS FUNKTIONER	10
ANVÄNDNING	11
DISKNING	18
PROGRAM	19
INSTRUKTIONER FÖR ANVÄNDARUNDERHÅLL	20
FELSÖKNINGSGUIDE	21
SPECIFIKATIONER	



VIKTIGA SÄKERHETSINSTRUKTIONER

⚠ VARNING - Var försiktig när du använder diskmaskinen. Följ nedanstående instruktioner:

- Läs den här bruksanvisningen noggrant innan du använder diskmaskinen för första gången.
- Bruksanvisningen innehåller mycket viktig information om hur diskmaskinen ska installeras, användas och underhållas.
- Tillverkaren ansvarar inte för problem som uppstår på grund av att du struntar i säkerhetsinstruktionerna.
- Diskmaskinen är avsedd för normal hushållsanvändning.
- Använd inte diskmaskinen för industriella eller kommersiella ändamål.
- Maskinen får inte användas av barn utan tillsyn.

Vid installation\

- Elanslutningen måste göras i enlighet med märkskylten.
- Den elektriska säkerheten kan bara garanteras om byggnadens jordningssystem överensstämmer med de lokala föreskrifterna (använd ingen förlängningssladd).
- Justera vattenvärmarinställningen om varmvattnet blir varmare än 65 °C. Om varmvattentemperaturen inte kan hållas under 65 °C måste diskmaskinen anslutas till kallvatten.
- Om elkabeln skadas måste den bytas av tillverkaren, av en servicerepresentant eller av någon annan kvalificerad person. Det är farligt för obehöriga att byta kabeln.
- Apparaten måste vara placerad så att kontakten är lättåtkomlig.
- Apparaten ska anslutas till vattenledningen med nya slangar. Gamla slangar ska inte återanvändas.

Vid användning

- Bara köksgeråd som tål diskmaskin ska diskas i diskmaskinen (undvik föremål som inte tål värme, som är dekorerade med metall, osv.).
- Använd inga typer av lösningsmedel i diskmaskinen. De kan orsaka explosion eller brand.
- Spruta inte vatten på apparaten. Det kan orsaka fel i de elektriska delarna och ge upphov till elektriska stötar.
- Tryck inte ned och sitt inte på luckans insida när luckan är öppen. Det kan skada luckan så att diskmaskinen inte fungerar.
- Använd inte handdiskmedel. Maskindiskmedel ska användas för normal användning.
- Apparaten har en säkerhetsfunktion som stänger av den automatiskt om kraftiga störningar förekommer i ledningarna.
- Maskindiskmedel är starkt alkaliska. De kan vara mycket farliga om de sväljs. Undvik kontakt med hud och ögon. Håll barn borta från diskmaskinen när luckan är öppen. Kontrollera att diskmedelsfacket är tomt efter varje disk.

Barnsäkerhet

- Kontrollerna kan låsas med läget "Child Lock" (barnlås) så att diskmaskinen inte startar av misstag.
- Håll barn borta från diskmedel och spolglans.
- Låt inte barn använda diskmaskinen.
- Små barn bör hållas under uppsikt så att de inte leker med apparaten.



SÄKERHET

VARNING : strömförande ledning

De flesta apparater bör anslutas till separat elanslutning, dvs ett eluttag som inte försörjer andra apparater eller andra grenuttag. För mer information, se specifikationerna i denna manual.

Vägguttag får ej överbelastas. Överbelastade vägguttag, lösa eller skadade stickkontakter, förlängningssladdar och skadad isolering medför risk för elektrisk stöt eller brand. Undersök regelbundet apparatens nätsladd. Om sladden är skadad eller sliten, koppla ur den och kontakta en servicetekniker för byte av sladd innan du använder apparaten på nytt.

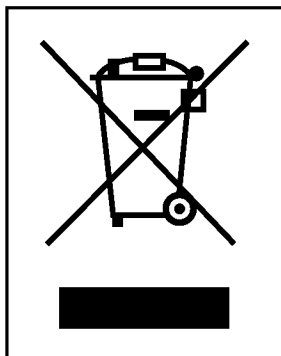
Se till att nätsladden inte skadas, vrids, blir klämd (i till exempel i en dörr) eller trampas på. Var särskilt uppmärksam på att sladden är hel vid stickkontakten och i anslutning till apparaten.

SPARA INSTRUKTIONERNA

JORDNINGSINSTRUKTIONER

Apparaten måste jordas. Vid felfunktion eller haveri minskar jordningen risken för elektriska stötar eftersom den utgör en väg med lågt motstånd för elströmmen. Apparatsladden har en jordledare och en jordkontakt som jordar utrustningen. Kontakten måste vara ansluten till ett lämpligt uttag som är installerat och jordat enligt alla lokala föreskrifter.

VARNING - Om jordledaren ansluts på fel sätt kan risk för elektriska stötar uppstå. Fråga en kvalificerad elektriker eller servicerepresentant om du är osäker på om apparaten är ordentligt jordad. Ändra inte stickkontakten som medföljer apparaten. Om den inte passar i uttaget måste ett uttag som passar installeras av en kvalificerad elektriker.



Kassering av din gamla apparat

1. När den här symbolen med en överkryssad soptunna på hjul sitter på en produkt innebär det att den regleras av European Directive 2002/96/EC.
2. Alla elektriska och elektroniska produkter bör kasseras via andra vägar än de som finns för hushållsavfall, helst via för ändamålet avsedda uppsamlingsanläggningar som myndigheterna utser.
3. Om du kasserar din gamla apparat på rätt sätt så bidrar du till att förhindra negativa konsekvenser för miljön och människors hälsa.
4. Mer detaljerad information om kassering av din gamla apparat kan fås av kommunen, renhållningsverket eller den butik där du köpte produkten.



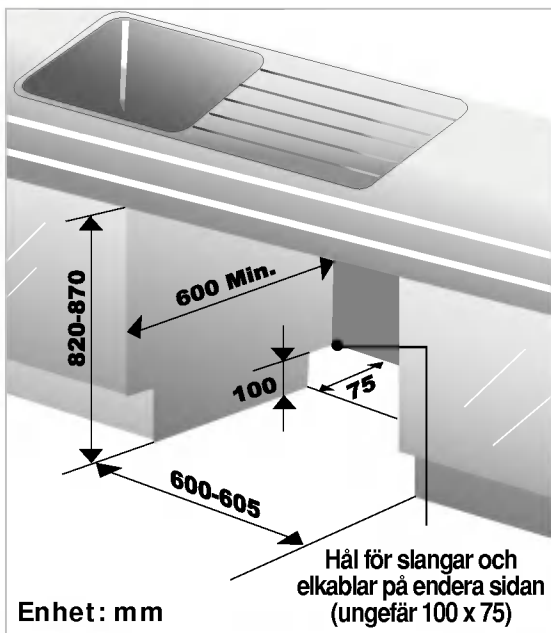
INSTALLATIONSANVISNINGAR

⚠ VARNING

Allt elektriskt arbete som behövs för installationen ska utföras av en kvalificerad elektriker eller någon annan behörig person. Allt rörarbete som behövs för installationen ska utföras av en kvalificerad rörmokare eller någon annan behörig person.

Steg 1: FÖRBEREDA SKÅPSUTRYMMET

- 1 Diskmaskinen är avsedd att passa den storlek som visas nedan.
- 2 Välj en plats som är så nära vasken som möjligt för att underlätta anslutningen till vatten och avlopp.
- 3 Diskmaskinen får inte installeras mer än tre meter från vasken för att avloppet ska fungera.



Om en oskyddad spånskiva ligger mot eller ovanför diskmaskinen bör den täckas av vattenbeständig färg eller tätning så att inte ångan får den att svälla.

- 4 Om diskmaskinen ska installeras i ett hörn, måste avståndet mellan diskmaskinen och det intilliggande skåpet eller väggen vara minst 5 cm.

Steg 2: FÖRBEREDA KABELDRAGNINGEN

⚠ VIKTIGT

Koppla för säkerhets skull ur säkringen eller kretsbrytaren före installationen. Använd inte en förlängningssladd eller adapter med apparaten. El- och jordanslutningar måste uppfylla nationella elektriska föreskrifter och andra lokala regler.

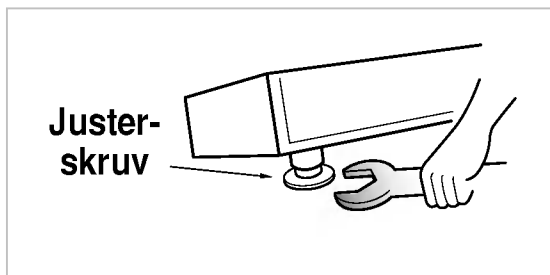
- 1 Apparaten måste förses med rätt märkspänning och frekvens enligt bruksanvisningen. Den måste anslutas till ett eget, korrekt jordat uttag med en säkring på 10 ampere.
- 2 Det jordade uttaget måste placeras på en lättillgänglig plats i närheten av men inte bakom diskmaskinen och inom 1,2 meter från diskmaskinens sida (se sidan 7, fig. A).
- 3 Uttaget måste vara korrekt jordat. Låt en kvalificerad elektriker kontrollera detta om du är osäker. Inga andra apparater får vara anslutna till samma nätuttag (med förgrening eller liknande).



INSTALLATIONSANVISNINGAR

Steg 3: FÖRBEREDA DISKMASKINEN FÖR INSTALLATION

- 1 Lägga diskmaskinen med luckan uppåt.
- 2 Justera fötterna så att maskinen passar i skåpet enligt figuren nedan.



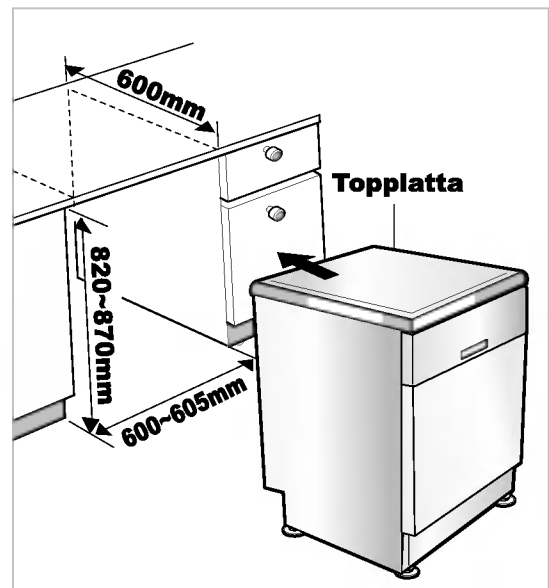
※ Installationsmanualen innehåller information om hur glidskenan används.

Steg 4: INSTALLERA DISKMASKINEN I SKÅPET

- 1 Gör all nödvändig finjustering av höjd och balans med en skiftnyckel innan du skjuter in diskmaskinen i skåpet.
- 2 Skjut försiktigt in diskmaskinen i skåpet. Kontrollera att avloppsslangen inuti skåpet inte är bockad eller sträckt.

▲ VIKTIGT

Om skåpet är mindre än 850 mm högt måste diskmaskinens bordsyta tas loss. Lossa de två skruvarna på baksidan.





INSTALLATIONSANVISNINGAR

Steg 5: ANSLUTA AVLOPPSLEDNINGEN

- 1 Om avloppsslangens ände inte passar på avloppsledningen använder du en värmebeständig gummianslutning (medföljer inte) som tål lösningsmedel. Du kan köpa den i en VVS-affär.
- 2 Det finns två vanliga anslutningar. De visas i figur A och B.

Om ett S-vattenlås används som avlopp måste tappet borras upp rent och utan hinder till maximal innerdiameter.

En av följande instruktioner måste följas för att förhindra baksug:

- När avloppsslangen är ansluten till vaskens S-vattenlås eller avloppsenhet måste slangens hängas upp under bänkytan och säkras.

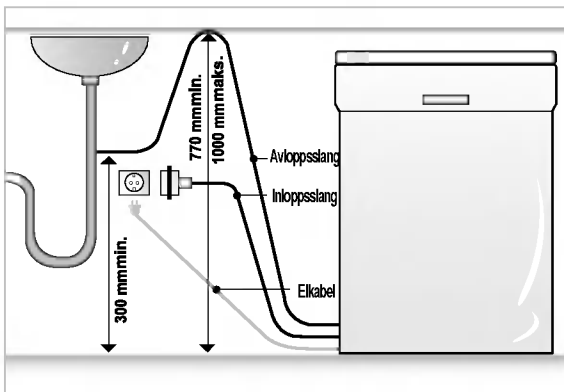


Fig. A

- Om avloppsslangen är ansluten till ett separat stigarrör, måste anslutningen vara helt lufttät. Se fig. B.

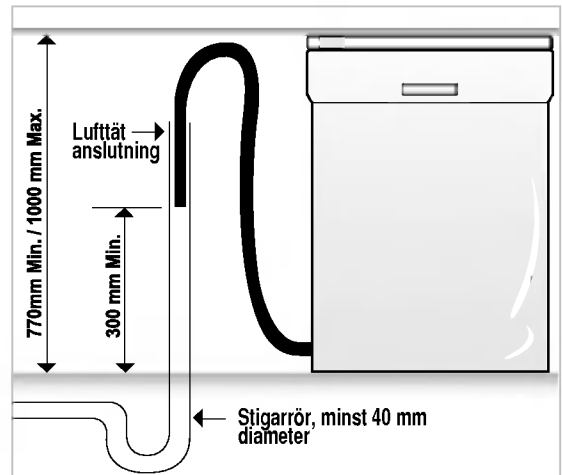
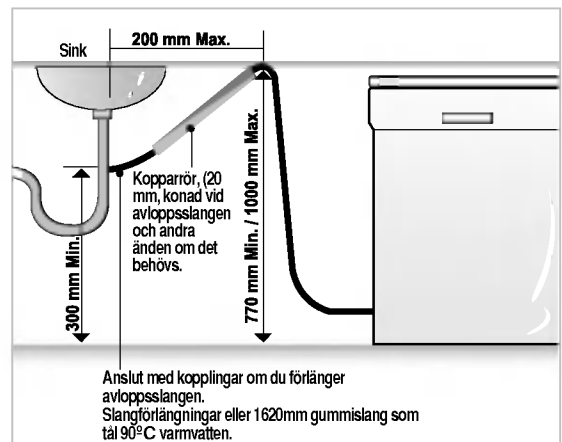


Fig. B: Avloppsanslutning stigarrör.

Avloppsslang förlängning

Förläng avloppsslangen enligt nedan.



⚠ VIKTIGT

När du har anslutit eller förlängt avloppsslangens ska du kontrollera att den inte är bockad (krökar ska ha 40 mm radie).

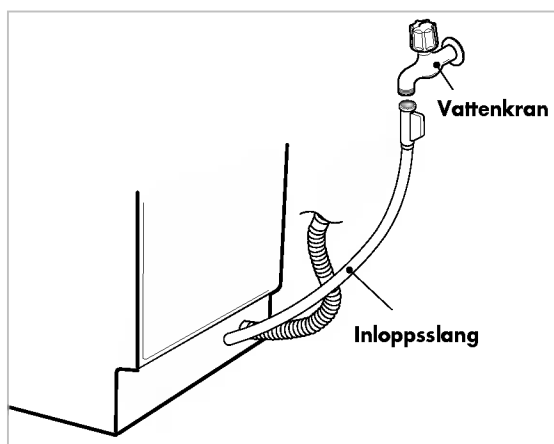


INSTALLATIONSANVISNINGAR

Steg 6: VATTENANSLUTNING

- 1 Anslut inloppsslangen till vattenkranen enligt figuren (vissa modeller har en inloppsventil och slang). Diskmaskinen kan anslutas till varmt eller kallt vatten. Om varmvattentemperaturen inte kan hållas under 65 °C måste diskmaskinen anslutas till kallvatten.
- 2 Använd tätningstejp eller tätningsmassa för att förhindra vattenläckage.

Ledningen får inte vara bockad eller skarpt böjd.



Steg 7: SLUTKONTROLL OCH MONTERING

- 1 Dra åt inloppsslangen ordentligt för hand. Anslut elkabeln till ett jordat eluttag och slå på apparaten.
- 2 Låt diskmaskinen genomgå en diskning (Quick Wash rekommenderas) utan någonting i. Under diskningen kan du se om det uppstår läckage eller andra problem. Första gången du använder produkten kanske du hör ett konstigt ljud. Stäng i så fall av diskmaskinen och starta om den.

Steg 8: BALANSERA DISKMASKINEN

Om du upptäcker att luckan fastnar eller hör ett skrapande ljud mellan luckans sida och sidoskåpet när du öppnar eller stänger luckan, måste diskmaskinen balanseras.

Fall 1. Om luckan är sned åt höger

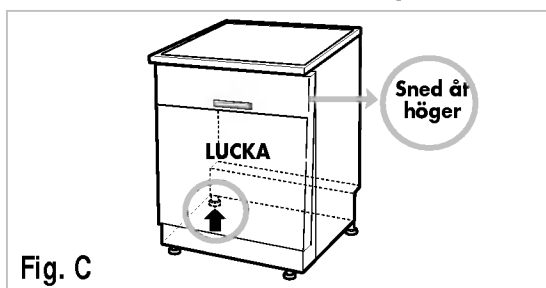


Fig. C

- Om luckan är sned åt höger (fig. C) upprepar du proceduren nedan tills luckan fungerar som den ska.
 - 1) Skruva ur (moturs) foten baktill på vänstra sidan och höj nivån.
 - 2) Kontrollera om luckan fortfarande fastnar eller skrapar mot skåpet.
- När produkten är helt balanserad är inte luckan sned och fastnar eller skrapar inte.

Fall 2. Om luckan är sned åt vänster

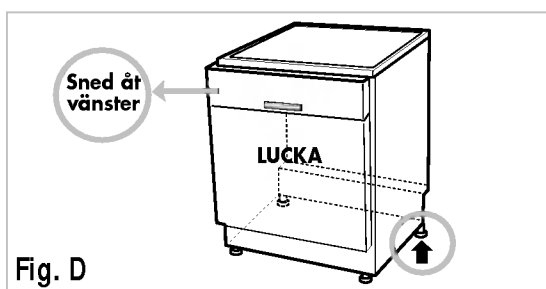
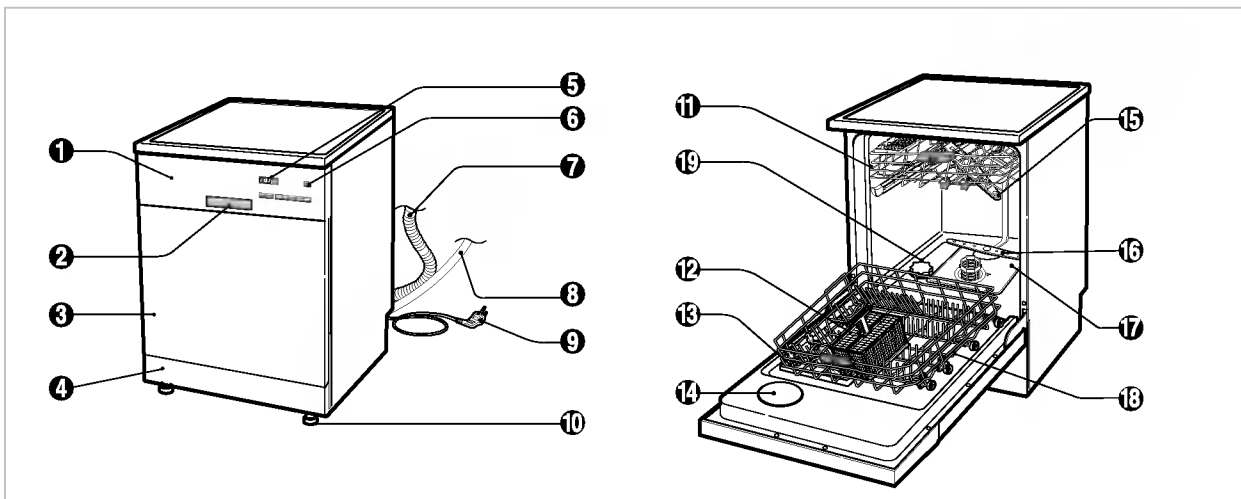


Fig. D

- Om luckan är sned åt vänster (fig. D) upprepar du proceduren nedan tills luckan fungerar som den ska.
 - 1) Skruva ur (moturs) foten baktill på högra sidan och höj nivån.
 - 2) Kontrollera om luckan fortfarande fastnar eller skrapar mot skåpet.
- När produkten är helt balanserad är inte luckan sned och fastnar eller skrapar inte.



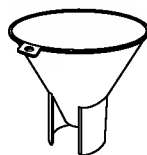
MASKINENS DELAR



1. Kontrollpanel
2. Luckans handtag
3. Fronthölje
4. Nedre hölje
5. Visning av förlopp
6. På/Av-knapp
7. Avloppsslang
8. Inloppsslang
9. Elkabel
10. Justerbar fot

11. Övre korg
12. Bestickställ
13. Diskmedels- och spolglansfack
14. Ventilationsöppningens lock
15. Övre spolarm
16. Nedre spolarm
17. Filterenhet
18. Nedre korg
19. Saltbehållarens lock

Tillbehör



Tratt

※ Utseende och specifikationer kan ändras utan föregående meddelande utifrån lokala omständigheter.



KONTROLLKNAPPARNAS FUNKTIONER

ÅTERSTÅENDE TID

- Innan diskningen startar visas körtiden för det valda programmet.
- När du har startat visas den återstående tiden på displayen.
- Om det uppstår ett problem med diskmaskinen visas problemtypen.

“DE” : Avloppsproblem

“FE” : Problem med överfyllning av vatten

“IE” : Vatteninloppsproblem

“EI” : Läckageproblem

“HE” : Värmarproblem

Om en felkod visas ska du läsa felsökningsguiden på sidan 21 och följa instruktionerna där.

※ “[d]” : Inget felmeddelande (Se sid 18)

FÖRDRÖJD START

- Tryck på den här knappen innan du väljer program om du vill fördröja starten av programmet.
- Varje gång du trycker fördröjs starten med en timme.
- Fördröjningstiden kan ställas in från en till 19 timmar.

INDIKATOR



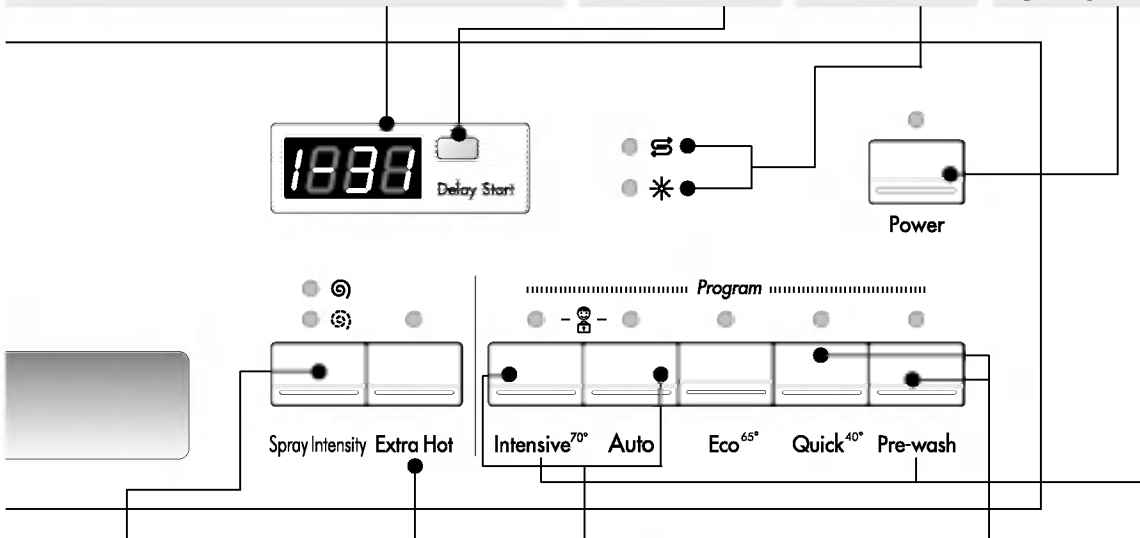
• Salt Refill: Fyll på specialsalt.



• Rinse Aid: Fyll på spolglans.

AV/PÅ

- Slå på diskmaskinen med den här knappen innan du använder den.
- Efter diskningen slås diskmaskinen av automatiskt av säkerhetsskäl och för att spara energi.
- Diskmaskinen kan också stängas av automatiskt av säkerhetsskäl om det finns störningar i spänningsmatningen.



SPOLNINGSTRYCK

- Spolningstrycket ökar för varje tryckning på knappen .

HÖG TEMP

- Om du väljer funktionen **Hög temp** blir temperaturen upp till 77°C.

BARNLÅS

- Används för att låsa och låsa upp kontrollknapparna så att inställningarna inte kan ändras av ett barn.
- För att aktivera/avaktivera, håll knapparna **Intensive** och **Auto** intryckta samtidigt under några sekunder.

LJUDSIGNAL PÅ/AV

- Diskmaskinen måste vara påslagen.
- Aktivera och inaktivera ljudsignalen genom att trycka på **Quick** och **Pre-wash** samtidigt i ett par sekunder. “on” visas på displayen.
- Funktionen avbryts automatiskt vid strömbavbrott.

PROGRAM

- Tryck på motsvarande knapp när du vill välja program.



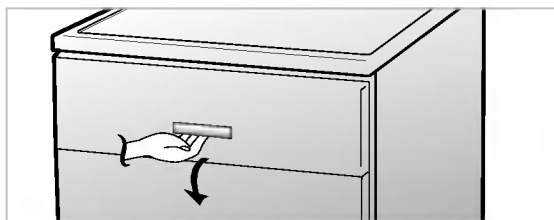
ANVÄNDNING

1. Plocka i diskmaskinen

För att diskningen ska fungera så bra som möjligt är det viktigt att maskinen plockas i enligt instruktionerna. Innan du lägger i saker i diskmaskinen måste större matrester, framförallt olösliga saker som ben, tandpetare, kärnor, osv, skrapas av.

Följ riktlinjerna nedan när du plockar i diskmaskinen:

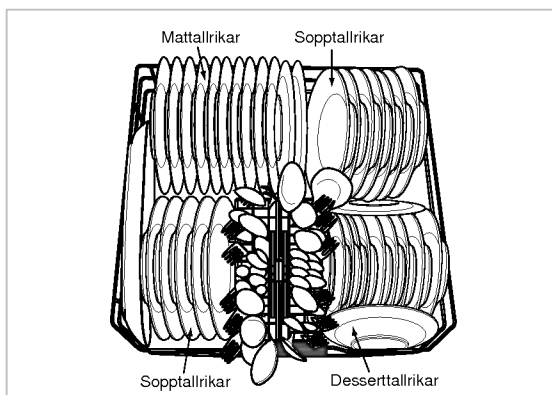
- Placera porslin så att vatten kommer i kontakt med alla ytor.
- Föremål med djup botten bör placeras snett så att vattnet lättare kan rinna av.
- Kärll med fastbränd mat bör blötläggas innan de ställs i diskmaskinen.



2. Plocka i den nedre korgen

Den nedre korgen lämpar sig bäst för mattallrikar, djupa tallrikar, grytor, pannor, lock eller till och med ett grillgaller. Tallrikar bör placeras stående och vända mot korgens mitt. Grytor, pannor och stora fat måste vändas upp och ned.

Stora föremål får inte hindra att diskmaskinsfacket öppnas.

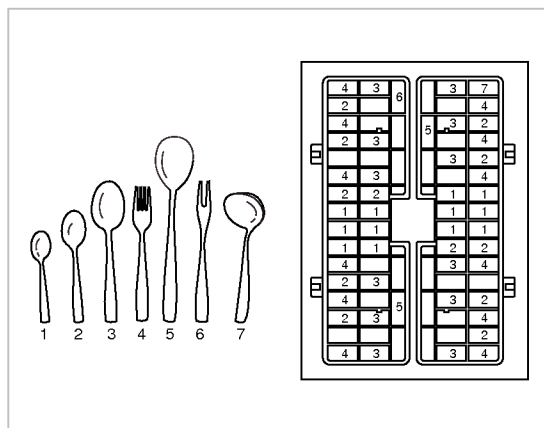
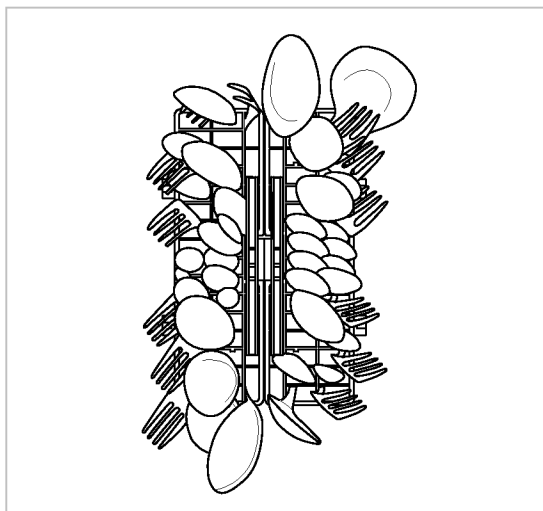


Stora föremål får inte hindra att diskmaskinsfacket öppnas.

3. Använda bestickstället

Blanda bestick av olika typer i varje fack i bestickstället så att inte likadana bestick fastnar i varandra. Ställ ned besticken genom locket med handtagen nedåt. Locket kan tas bort från bestickstället om du inte vill använda det. Knivar ska placeras i ett separat knivställ i det övre stället.

Var försiktig när du plockar i och ur vassa föremål.

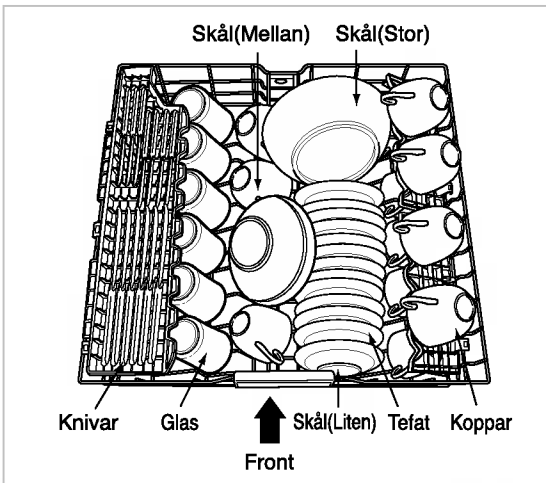




ANVÄNDNING

4. Plocka i den övre korgen

Den övre korgen lämpar sig bäst för ömtåligare föremål, små tallrikar, långa bestick, koppar, glas och diskmaskinssäkra plastföremål. Tallrikar ska placeras stående med botten mot korgens framsida. Koppar, glas och skålar ska placeras upp och ned. Ytterligare koppar eller matlagingsbestick kan läggas på de nedfällbara koppställen, som också ger stöd för glas med hög fot. Spolarmarnas rörelse får inte hindras. Tänk på att det sitter en spolarm på den övre korgens undersida.



Föremål som inte tål diskmaskin

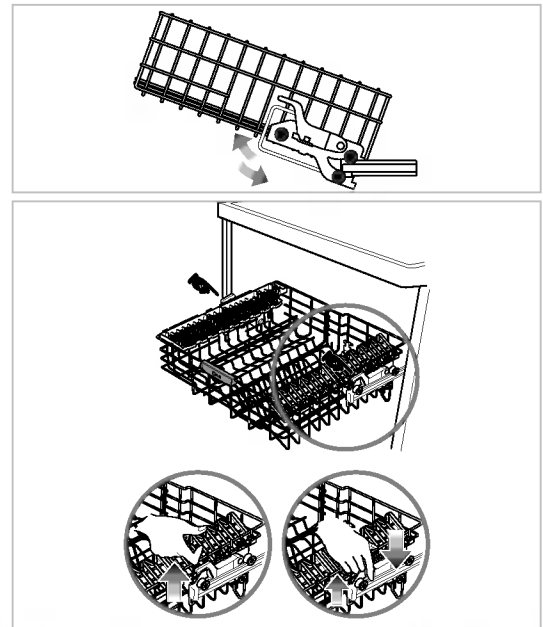
Kombinationen av höga vattentemperaturer och maskindiskmedel kan skada vissa föremål. Därför bör du inte diska följande i diskmaskin:

- koppar eller anodiserat aluminium
- handmålat porslin med silver eller bladguld
- bestick med trä- eller benhandtag
- föremål av järn och andra icke rostfria föremål
- plastföremål som inte är diskmaskinsäkra.

5. Justera den övre korgen

Den övre korgen kan höjas och sänkas så att den passar för porslin av olika storlekar. Töm korgen helt innan du justerar höjden. Du kan ändra den övre korgens höjd genom att dra den uppåt (till det övre läget) eller dra i de två spakarna till vänster och höger om korgen och sänka ned den (till den nedre läget). Flytta den övre korgen varsamt, så blir den lättare att hantera. Håll i korgens mitt när du flyttar den uppåt (☛ markerat med XX).

Kontrollera att spolarmen fortfarande kan rotera fritt efter justeringen.



⚠ VARNING

Töm korgen helt innan du justerar höjden. Annars kan porslinet skadas och du kan göra dig illa.



ANVÄNDNING

6. Fylla på diskmedel

- Diskmedel måste fyllas på i diskmedelsfacket före varje diskprogram utom Pre-Wash (fördisk).
- Följ tillverkarens instruktioner i bruksanvisningen om hur mycket diskmedel som behövs.
- Om disken bara är lite smutsig kanske du kan använda mindre diskmedel än vad som rekommenderas.
- I facken ryms 15 respektive 25 gram.
- Hur mycket diskmedel som behövs beror på programmet. Se tabellen nedan.

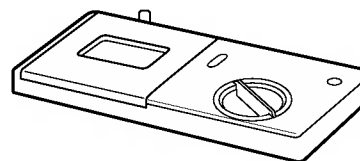
PROGRAM	DISKMEDEL
Intensive	25g
Auto	20g
Eco	15g
Quick	10g
Pre-wash	Inget diskmedel

- Stäng luckan till diskmedelsfacket när du har lagt i diskmedlet.
- Diskmedlet används automatiskt under diskningen.
- Luckan till diskmedelsfacket kommer att vara öppen efter diskningen.

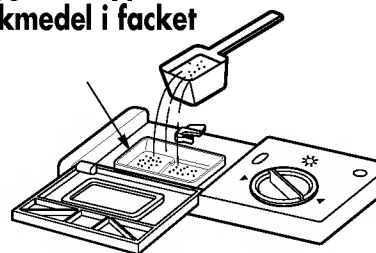
Information om diskmedel

Använd bara diskmedel som är avsett för hushållsdiskmaskiner (vanligt handdiskmedel ska inte användas eftersom löddret kan påverka diskningen negativt).

Öppna genom att trycka på spärren



Lägg i rätt typ av diskmedel i facket



⚠ VARNING

Diskmedlet är särskilt maskindiskmedel. Liksom alla hushållskemikalier ska det hanteras som ett gift och hållas utom räckhåll för barn. Kontrollera diskmedelsfacket efter varje diskning och torka bort eventuella rester av diskmedlet.

⚠ VARNING

Attention : Observera följande vid användning av diskmedel av typen "3-i-1" (inkl spolglans och salt)

Vissa diskmedel som innehåller spolglans och salt fungerar bäst med diskmaskiner som har specialprogram avsedda för detta. Att tillsätta spolglans och salt separat ger vanligtvis ett bättre skölj- och torkresultat. Produkter som ersätter diskmaskinssalt kan endast användas tillsammans med vatten av viss hårdhetsgrad. Kontakta diskmedelstillverkaren om disken inte torkar som den ska eller om det uppstår beläggningar på diskgodset vid användning av kombinerade diskmedel. LG:s garantier gäller inte skador som direkt kan hänföras till användningen av sådana produkter.



ANVÄNDNING

7. Fylla på spolglans

■ Påfyllning

När du ska fylla på spolglans vrider du det runda locket moturs och tar av det. Fyll på behållaren till maxmarkeringen med spolglans av god kvalitet. Skruva sedan på locket igen.

spolglans används automatiskt under den sista sköljningen.

Doseringen är fabriksinställd så att den passar de flesta ändamål. Om du ser fläckar av imma, sträck eller märken efter vatten på glasföremål kan inställningen behöva höjas. Ta i så fall av locket och vrid indikatorpilen till en högre inställning. Skruva sedan på locket igen. Om glaset har smetiga fläckar eller om det finns skum i botten av glaset eller i botten av maskinen väljer du en lägre inställning.

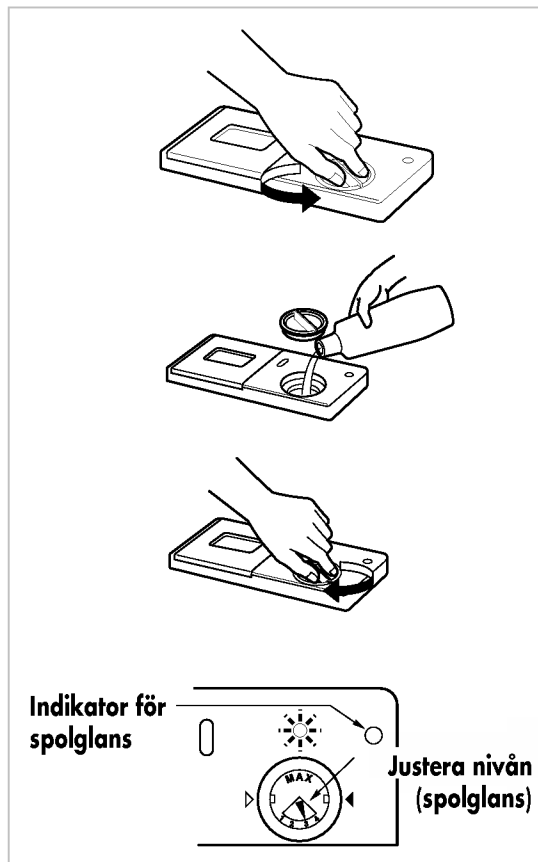
■ Återfyllning

Beroende på vilken dosering som ställts in och hur ofta du diskar, behöver du bara fylla på spolglans ungefär en gång i månaden. Det finns två sätt att kontrollera hur mycket spolglans som finns kvar.

- I indikatorfönstret på spolglansfacket när diskmaskinsluckan är helt öppen.
- Svart betyder att det finns tillräckligt med spolglans.
- Tomt betyder att spolglans behöver fyllas på.
- Med ljuset på kontrollpanelen när diskmaskinen är på.



När lampan lyser är spolglansen nästan slut. Fyll på spolglans.



Information om spolglans

Spolglans behövs för att ta bort fläckar och streck från porslinet och för att det ska torka bättre. Rätt mängd ger bättre diskning. För mycket kan emellertid leda till för mycket skum och ibland vattenläckage.



ANVÄNDNING

8. Fylla på salt

Diskmaskinen har ett avhärtningsfilter som avhärtnar hårt vatten.

Läs följande noggrant så att du använder det på rätt sätt.

För att sköljningen ska fungera tillräckligt bra behöver diskmaskinen mjukt vatten, dvs. vatten som innehåller lite eller inget kalk. Annars lämnar vattnet fläckar efter sig på tallrikar och i kärl.

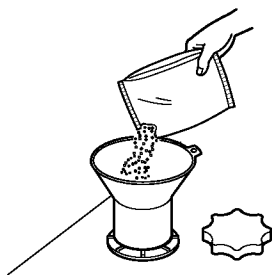
Om kranvattnets hårdhet överskrider en viss nivå måste vattnet avhärtnas (avkalkas) så att det kan användas i diskmaskinen.

Det görs genom att ett särskilt salt tillsätts i avhärtningsfiltret i diskmaskinen.

Hur mycket salt som ska användas i avhärtningsfiltret ställs in utifrån kranvattnets hårdhet.

■ Vid första påfyllningen

- Kontrollera vattnets hårdhet där du bor (vattenleverantören kan ge dig information om vattnets hårdhet i ditt område).
- Ställ in avhärtningsfiltret enligt vattnets hårdhet.
- Ta bort det nedre stället och skruva av locket till saltbehållaren.
- Fyll på salt i saltbehållaren innan du använder diskmedel första gången. Underlätta påfyllningen genom att använda en tratt. Saltbehållaren rymmer ungefär 1,9 kg (använd avhärtningssalt som är avsett för diskmaskin).
- Torka bort eventuellt saltspill så att locket kan skruvas på ordentligt.
- Skruva på locket ordentligt så att inte diskvatten kan komma igenom och störa avhärtningen.



°dH	°fH	°Clarke	mmol/l	
0-3	0-6	0-4	0-6	H0
4-6	7-11	5-8	0,7-1,1	H1
7-9	12-16	9-11	1,2-1,6	H2
10-12	17-21	12-15	1,7-2,1	H3
13-16	22-29	16-20	2,2-2,9	H4
17-21	30-37	21-26	3,0-3,7	H5
22-30	38-54	27-38	3,8-5,4	H6
31-50	55-89	39-62	5,5-8,9	H7

■ Ställa in avhärtningsystemet

Justera avhärtningsfiltret till den inställning som anges i tabellen för vattenhården i det område där du bor. Avhärtningsfiltret ställs in i åtta steg.

Diskmaskinen är förprogrammerad för vattenhården "H4".

Vattenhården som ställts in i maskinen kan kontrolleras och ändras med knapparna på kontrollpanelen.

1. Diskmaskinen måste vara avstängd.

2. Tryck på knapparna **Delay Start** och **Power** samtidigt och håll dem intryckta.

Ett "H" och en siffra visas på displayen.

3. Så här ändrar du inställningen:

Varje gång du trycker på **Quick** ändras siffran med ett. Displayen går från "H0" till "H7".

4. När hårdheten är korrekt inställd trycker du på knappen **Pre-wash**.

Hårdhetsinställningen sparas.



ANVÄNDNING

■ Återfyllning

När saltet är förbrukat tänds lampan "Salt Refill" (fyll på salt) automatiskt under diskning. Då behöver salt fyllas på när diskningen är klar. Salt bör alltid fyllas på (enligt beskrivningen på föregående sida) innan nästa diskning startas. Torka bort överflödigt saltlösning omedelbart.



När lampan lyser är saltet nästan slut. Fyll på salt..

Obs!

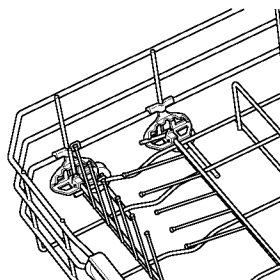
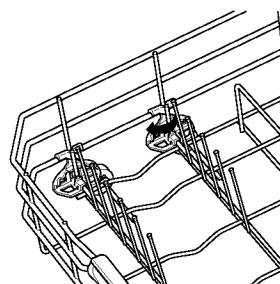
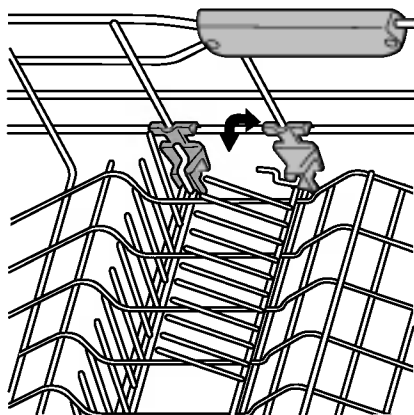
- Det kan ta en stund innan lampan slocknar när du har fyllt på salt.
- När kontrollen är inställd på "HD", behöver du inte fylla på salt eftersom inget salt används när diskmaskinen går. Om kontrollen är inställd mellan "H1" och "H7" måste salt fyllas på i behållaren.

⚠ VARNING

Håll inget diskmedel i specialsaltbehållaren. Det förstör avhärdningsfiltret.

9. Nerfällbara avdelare

- I över- och underkorgen finns avdelare som kan fällas ner för att ge plats åt grytor och kastruller.

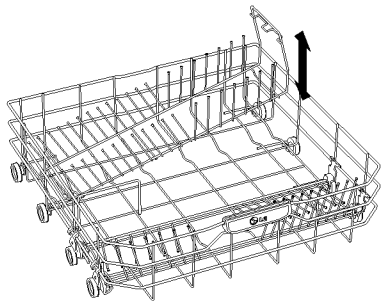




ANVÄNDNING

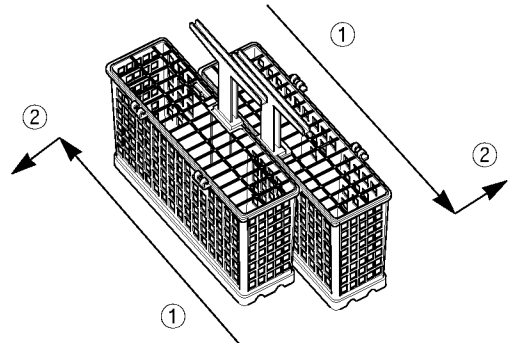
10. Avtagbar korg

- En korg i underkorgen kan tas bort för att ge plats för grytor och kastruller.



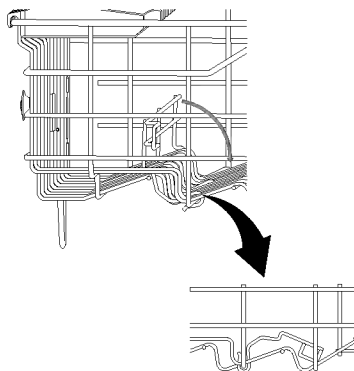
12. Delbar korg

- Drag de två korgarna åt motsatt håll, dra isär dem.



11. Glashållare

- En glashållare kan fällas ner för enkel placering av glas och koppar i överkorgen.



13. Torkning

- Öppna luckan helt när diskprogrammet är slut så att disken torkar snabbare.

14. Energitest (EN50242)

- Apparaten lastad enligt standardspecifikationer.
 - Exempel på lastad diskmaskin: s. 11~12
 - Kapacitet: 12 kuvert
 - Jämförelseprogram: Eco
 - Inställning för spolglans: 3
 - Referensdiskmedel: 6 g diskmedel på insidan av luckan och 24 g i diskmedelsfacket.
 - Den justerbara övre korgen måste vara i det övre läget.



DISKNING

Tryck på Power-knappen

När du trycker på av/på-knappen visas det inställda standardprogrammet.

Kontrollera att det finns spolglans och salt

Om spolglans eller salt behöver fyllas på tänds motsvarande indikatorlampa.

Öppna luckan och kontrollera filtren

Filtren ska vara rena och korrekt placerade (se "Instruktioner för användarunderhåll").

Ställ i disken

Ta bort eventuella matrester.
Dra ut den nedre korgen och ställ i tallrikar och bestick.
Dra ut den övre korgen och ställ i koppar, glas mm.

▲ VIKTIGT

Ställ inte i disk i den övre korgen om den nedre är lastad och utdragen

Kontrollera att spolarmarna kan rotera fritt

Mät upp diskmedel

Lägg lagom mycket diskmedel i diskmedelsfacket. Stäng locket till diskmedelsfacket.

Välj och starta ett program

För att välja program, tryck på programknappen. Diskmaskinen startar efter tre sekunder. Välj tillvalsfunktion om det behövs.

Programmets indikatorlampa lyser när programmet startar. Den återstående programtiden visas på displayen. Om luckan öppnas under programmets gång stannar maskinen automatiskt. När luckan stängs fortsätter diskprogrammet från samma punkt.

När diskprogrammet är färdigt

När diskprogrammet är färdigt visas "End" på displayen under några sekunder och en ljudsignal talar om att disken är färdig. Där efter visas koden "[d]" vilket innebär att disken lufttorkar.

Lufttorkning "Cd"

Torkningen ingår inte i själva programmet. Fläkten är igång under några minuter och avlägsnar den återstående vattenångan. Om du vill kan du nu öppna luckan och plocka ur disken. Maskinen stängs av automatiskt.

▲ VIKTIGT

Plocka ur den nedre korgen först och sedan den övre. Då undviker du att vatten droppar ned från den övre korgen på disken i den nedre.

▲ VARNING

Du bör i allmänhet inte öppna luckan när maskinen är igång. Om luckan ändå öppnas finns en säkerhetsfunktion som stänger av den.

Var försiktig om luckan öppnas under en varmvattenfas eller omedelbart efter ett program. Het ånga kan strömma ut.



PROGRAM

- ▶ Disktiden kan variera beroende på vattentemperatur, vattentryck och spridning.
- ▶ "Lufttorkning - 60 min" är inte medräknat i programtiden.

Program	DISKNING		SKÖLJNING				TORKNING	Lufttorkning
	Fördisk	Huvuddisk	Skölj 1	Skölj 2	Skölj 3	Varm sköljning		
Intensive	50°C	70°C				70°C		
Auto	<i>Programsekvensen optimeras och anpassas efter hur smutsig disken är.</i>							
Eco		45°C				65°C		
Quick		35°C				40°C		
Pre-wash								

Intensive Wash

Programmet Intensive Wash (intensivdisk) är avsett för hårt smutsad disk som grytor, pannor och kastruller med intorkade matrester.

Auto Wash

Om du väljer programmet Auto känner maskinen av hur smutsig disken är genom att mäta smutsighetsgraden i vattnet. Efter detta ställs disktid och vattentemperatur in automatiskt. På så sätt blir vatten- och energiförbrukningen så låg som möjligt.

När "F" visas på displayen håller sensorn på att avgöra diskmaskinens status.

Eco Wash

Det här programmet är avsett för normalt smutsad disk.

Quick Wash

Programmet Quick Wash (snabbdisk) är för snabbdisk av lätt smutsad disk som använts nyligen.

※ "Cool dry" ingår inte i programmet. (Se sid 18)

※ Automatisk omstart

Om strömmen bryts startar programmet automatiskt om från den punkt där det avbröts.

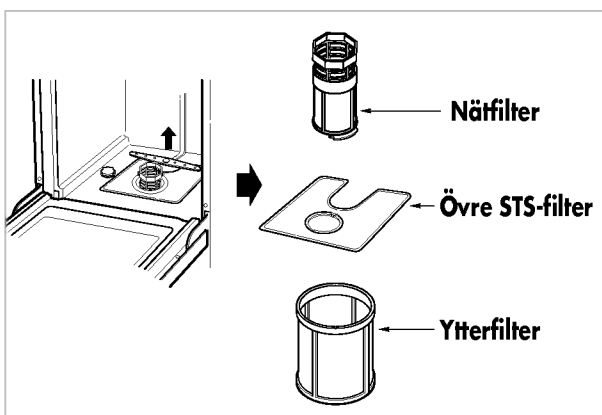


INSTRUKTIONER FÖR ANVÄNDARUNDERHÅLL

Förhindra problem och dålig diskning genom att inspektera och sköta om filtren och spolarmarna med jämna mellanrum.

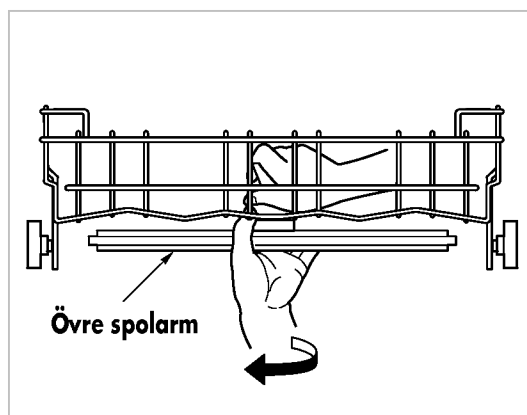
Filter

- Ta först bort det nedre stället.
- Vrid loss nätfiltret moturs.
- Ta ut nätfiltret, det övre STS-filtret och ytterfiltret.
- Rengör filtren om det behövs.
- Sätt tillbaka filtren i omvänd ordning.



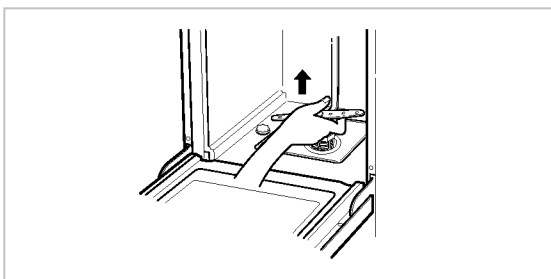
Övre spolarm

- Dra den övre korgen framåt.
- Kontrollera att vattenhålen inte är igensatta av matrester.
- Ta loss armen genom att skruva loss muttern om armen behöver rengöras.
- Rengör spolarmen och sätt tillbaka den i omvänd ordning.



Nedre spolarm

- Kontrollera att vattenhålen inte är igensatta av matrester.
- Ta loss armen genom att dra den uppåt om den behöver rengöras.
- Rengör spolarmen och sätt tillbaka den genom att dra den nedåt.





FELSÖKNINGSGUIDE

- Ring service om du får problem med maskinen.
- Läs instruktionerna nedan innan du ringer service. Du kanske kan lösa problemet själv.

Problem

Möjliga orsaker

Lamporna tänds inte när strömmen slås på.

- Stickkontakten sitter inte ordentligt i uttaget.
- En säkring har gått eller en krets brytare har utlöst.
- Det är strömavbrott i huset.

Maskinen startar inte.

- Luckan är inte helt stängd.

Vattnet pumpas inte bort (felkoden “**QE**” visas på displayen).

- Avloppsslangen är bockad.
- Filtret är igensatt (rengör filtret).

Felkoden “**FE**” visas på displayen (automatisk dräneringspump aktiveras).

- Det kommer in för mycket vatten i diskmaskinen.
- Problem med inloppsventilen.

Felkoden “**! E**” visas på displayen.

- Det kommer inget vatten (vattenkranen är inte öppen).
- Inloppsventilen har stängts av en säkerhetsfunktion för läckageavkänning.

Felkoden “**E !**” visas på displayen.

- Slanganslutningarna läcker.
- Någon ledning är skadad och läcker vatten.

Felkoden “**HE**” visas på displayen.

- Det finns ett fel i värmeelementets krets.

Spolarmarna roterar inte jämnt.

- Spolarmarnas fästen är blockerade av matrester (rengör spolarmens hål).

Det blir vita avlagringar på diskmaskinen efter diskning.

- Mängden diskmedel eller spolglans är felaktigt inställd.
- Saltet är slut i saltbehållaren.
- Saltbehållarens lock är inte ordentligt påskruvat.

Det blir streck på glasföremål.

- För lite spolglans används.

Dysken torkar inte bra.

- För lite spolglans används.

Dysken blir inte ren.

- Fel mängd diskmedel används.
- Diskmaskinen är felaktigt lastad eller överbelastad.
- Filtren är igensatta.
- Spolarmarnas vattenhål är igensatta.
- Dysken hindrar spolarmarnas rotation.
- Ett olämligt program har valts.

Koden “**[d**” visas på displayen.

- Inget felmeddelande. (Se sid 18)

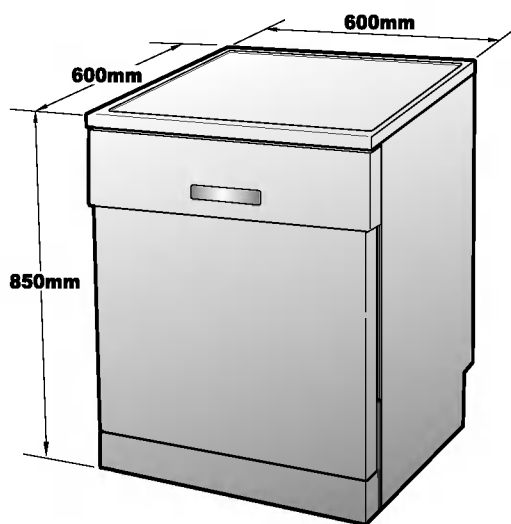


ANTECKNINGAR

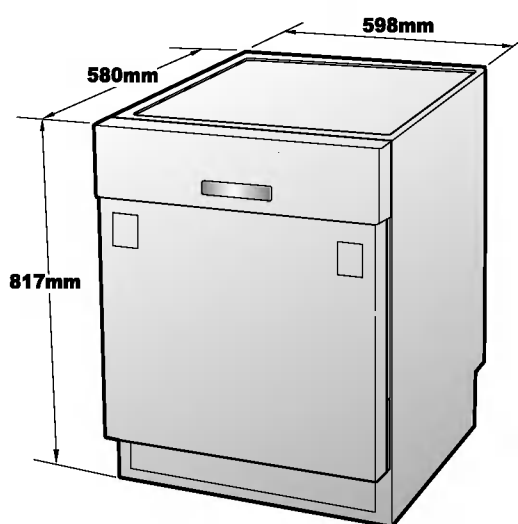


ANTECKNINGAR

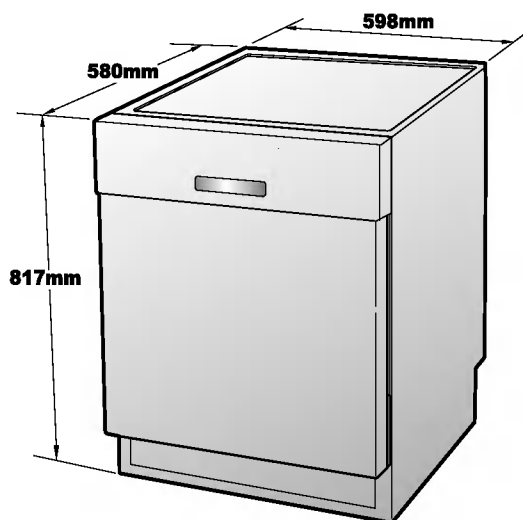
LD-2143W(S,M,L,T)H



LD-2143W(S,M,L)HB



LD-2143W(S,M,L,T)HU



Kapacitet	12 kuvert
Vikt	Se märkskylt
Spänningsmatning	Se märkskylt
Strömförbrukning	Se märkskylt
Vattenmatningstryck	50~800 kPa