

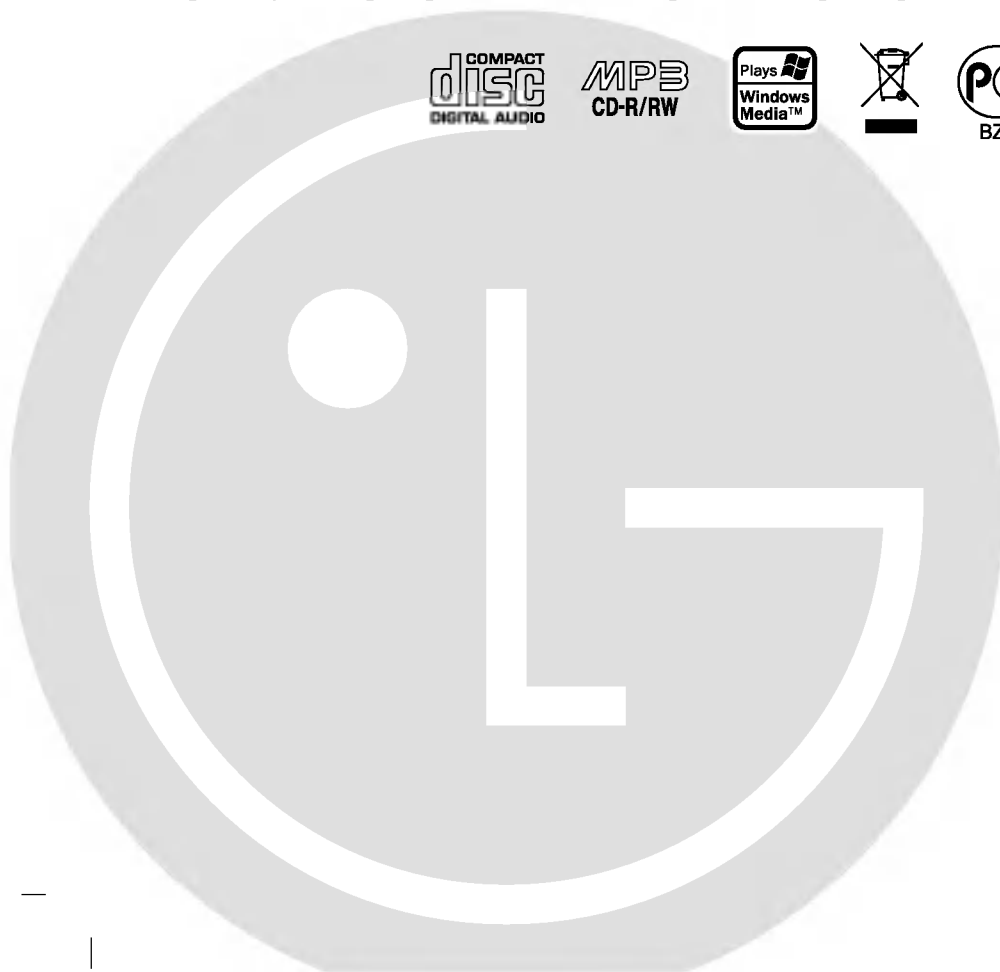
RUSSIAN



**Автомобильный
CD/MP3/WMA-ресивер
РУКОВОДСТВО ПОЛЬЗОВАТЕЛЯ
МОДЕЛЬ : LAC-M1600/M3600**

Перед подключением, эксплуатацией и настройкой данного изделия
тщательно и полностью изучите данное руководство

Срок службы прибора - 7 лет со дня передачи товара потребителю.



Замечания по технике безопасности



ВНИМАНИЕ
ОПАСНОСТЬ ПОРАЖЕНИЯ
ЭЛЕКТРИЧЕСКИМ ТОКОМ
НЕ ОТКРЫВАТЬ



ВНИМАНИЕ: ЧТОБЫ УМЕНЬШИТЬ ОПАСНОСТЬ ПОРАЖЕНИЯ ЭЛЕКТРИЧЕСКИМ ТОКОМ, НЕ СНИМАЙТЕ КРЫШКУ (ИЛИ ЗАДНЮЮ ПАНЕЛЬ). ВНУТРИ БЛОКА НЕТ ЧАСТЕЙ, ОБСЛУЖИВАЕМЫХ ПОЛЬЗОВАТЕЛЕМ. ДЛЯ ВЫПОЛНЕНИЯ РЕМОНТА И ОБСЛУЖИВАНИЯ ОБРАТИТЕСЬ К КВАЛИФИЦИРОВАННЫМ СПЕЦИАЛИСТАМ.



Стрелка в виде вспышки молнии внутри равностороннего треугольника предупреждает пользователя о присутствии опасного неизолированного напряжения внутри корпуса изделия, которое может иметь амплитуду, представляющую для человека опасность поражения электрическим током.



Восклицательный знак внутри равностороннего треугольника предупреждает пользователя о важных указаниях по эксплуатации и обслуживанию (уходу), содержащихся в руководстве, поставляемом с прибором.



Всегда управляйте автомобилем, соблюдая осторожность.

Во время езды за рулем не отвлекайтесь и всегда будьте готовы к любым дорожным условиям. За рулем нельзя заниматься изменением установок или функций. Перед выполнением таких действий остановите автомобиль.



Нельзя пользоваться магнитолой продолжительное время при слишком высоких или слишком низких температурах (от -10 до +60 °C)



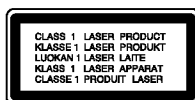
Во избежание удара электрическим током не снимайте крышку или заднюю панель изделия. Внутри нет частей, пригодных для ремонта пользователем. При необходимости ремонта обратитесь в сервисный центр.



Во избежание возникновения пожара или удара электрическим током не допускайте попадания на изделие капель или брызг воды, дождевых капель или жидкостей.



Из-за повышенной температуры поверхности корпуса работающего устройства включайте его только после установки на автомобиль.



ВНИМАНИЕ: ВОЗМОЖНО ПОРАЖЕНИЕ ВИДИМЫМ И НЕВИДИМЫМ ЛАЗЕРНЫМ ИЗЛУЧЕНИЕМ ПРИ ОТКРЫВАНИИ И ЗАКРЫВАНИИ КОРПУСА.

ВНИМАНИЕ: Это устройство использует лазерную систему.

Чтобы гарантировать правильное использование данного изделия, тщательно изучите руководство пользователя и сохраните его для обращения в будущем. Если необходимо выполнить техническое обслуживание устройства, обратитесь в официальный сервисный центр (см. процедуру обслуживания).

Использование органов управления, настроек, а также выполнение процедур, отличных от описанных в данном руководстве, может привести к опасному облучению.

Чтобы избежать прямого воздействия лазерного луча, не пытайтесь открывать корпус. При открытом корпусе возможно видимое лазерное излучение.

Замечания по технике безопасности / Оглавление



- При воспроизведении дефектного или грязного диска звук может пропадать.
- Берите диск за внутренние и внешние края.
- Не прикасайтесь к поверхности диска, на которой нет маркировки.



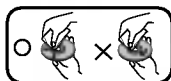
Не приклеивайте на поверхность бумагу, ленту и т. д.



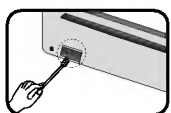
Не подвергайте диск прямому солнечному свету или чрезмерному нагреву.



В данном устройстве не могут использоваться диски 8 см (можно использовать только диски 12 см).



- Очищайте диск перед воспроизведением. Протирайте диск от центра к краям с помощью протирочной ткани.
- Никогда не используйте для очистки диска растворители, такие как бензин или спирт.

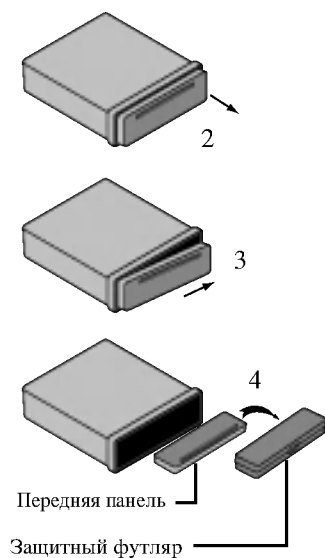


Периодически протирайте контакты на задней части передней панели с помощью хлопковой ткани, смоченной спиртом.

Замечания по технике безопасности	2-3
Оглавление	3
Перед началом использования	4
Передняя панель	5-6
Пульт дистанционного управления	7
Установка	8
Схема подключения	9
Подключение	10
Основные операции	11-13
Прослушивание радио	14
Прослушивание дисков форматов CD/MP3/WMA	15-16
Устранение возможных неисправностей	17
Технические характеристики	18

Перед началом использования

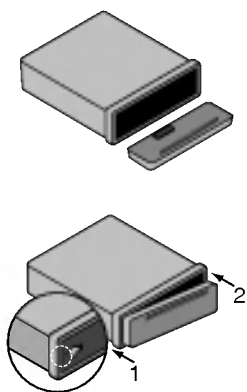
Отсоединение передней панели



Переднюю панель данного устройства можно снимать во избежание кражи.

- 1 Нажмите кнопку снятия блокировки (🔒) чтобы открыть переднюю панель.
- 2 Возьмитесь за правую часть передней панели.
- 3 Потяните панель на себя.
- 4 Поместите панель в прилагаемый защитный футляр.

Присоединение передней панели



Переднюю панель данного устройства можно снимать во избежание кражи.

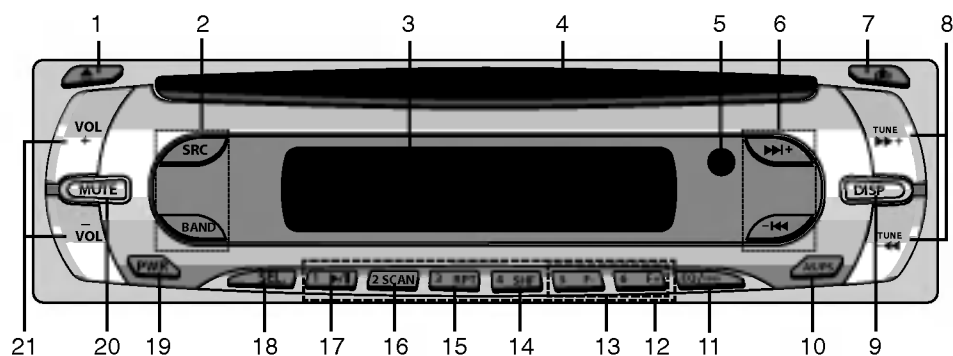
- 1 Совместите левую сторону панели со стопорным механизмом
- 2 Вставьте правую сторону панели или всю панель в устройство до щелчка.

Примечания

- Не нажимайте кнопку дисплея или кнопки управления, в то время как снимаете или присоединяете переднюю панель.
- Кнопки управления могут не функционировать должным образом, если передняя панель плохо закреплена. Если это так, аккуратно нажмите на переднюю панель.
- Не оставляйте переднюю панель в местах, где она может быть подвержена воздействию высоких температур или солнечных лучей.
- Не роняйте панель и не подвергайте каким-либо другим образом сильным ударам.
- Избегайте попадания таких летучих веществ, как бензина, растворителей или инсектицидов, на поверхность передней панели.
- Не пытайтесь разбирать переднюю панель.

Передняя панель

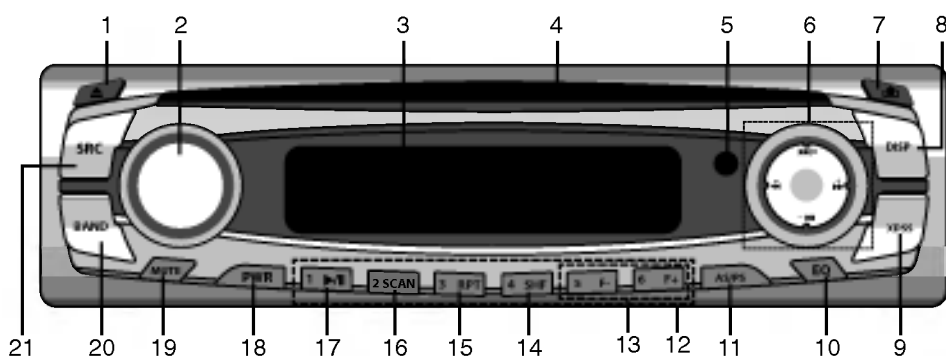
LAC-M1600



- 1 КНОПКА ИЗВЛЕЧЕНИЯ ДИСКА ▲
- 2 • ВЫБОР ИСТОЧНИКА СИГНАЛА [SRC]
• [BAND] ДИАПАЗОН ЧАСТОТ
- 3 ЭКРАН ДИСПЛЕЯ
- 4 Щель для диска
- 5 ДАТЧИК ДИСТАНЦИОННОГО УПРАВЛЕНИЯ
- 6 • КНОПКА ПРОПУСКА |◀◀/▶▶| / ПОИСК
- 7 КНОПКА ФИКСАТОРА 🏠
- 8 ПОИСКА ◀◀/▶▶ / НАСТРОЙКА РАДИОСТАНЦИИ +/-
- 9 РЕЖИМ ОТОБРАЖЕНИЯ [DISP]
- 10 • АВТОМАТИЧЕСКОЕ СОХРАНЕНИЕ [AS]
• ЗАДАННОЕ СКАНИРОВАНИЕ [PS]
- 11 КНОПКА НАСТРОЙКИ ЭКВАЛАЙЗЕРА / РЕЖИМОВ [EQ/XDSS]
- 12 Кнопки предварительно установленных станций [1-6]
- 13 • НА 10 КОМПОЗИЦИЙ ВПЕРЕД / НАЗАД
MP3 WMA
• НА УРОВЕНЬ ВЫШЕ / НИЖЕ [F+/F-]
MP3 WMA
- 14 ВОСПРОИЗВЕДЕНИЕ В ПРОИЗВОЛЬНОМ ПОРЯДКЕ [SHF]
- 15 ПОВТОР [RPT]
- 16 ОДНОВРЕМЕННОЕ СКАНИРОВАНИЕ [SCAN]
- 17 ВОСПРОИЗВЕДЕНИЕ / ПАУЗА ▶/||
- 18 ВЫБОР [SEL]
- 19 КНОПКА ВКЛЮЧЕНИЯ ПИТАНИЯ [PWR]
- 20 [MUTE] БЛОКИРОВКА ЗВУКА
- 21 • ГРОМКОСТЬ [VOL +/-]
• КНОПКА УПРАВЛЕНИЯ УРОВНЕМ ГРОМКОСТИ

Передняя панель

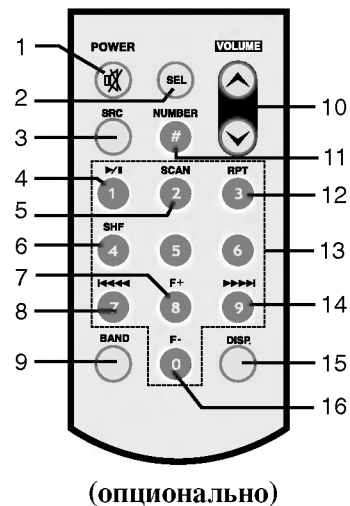
LAC-M3600



- 1 КНОПКА ИЗВЛЕЧЕНИЯ ДИСКА ▲
- 2 • ГРОМКОСТЬ [VOL/SEL]
• КНОПКА УПРАВЛЕНИЯ УРОВНЕМ ГРОМКОСТИ
• ВЫБОР
- 3 ЭКРАН ДИСПЛЕЯ
- 4 Щель для диска
- 5 ДАТЧИК ДИСТАНЦИОННОГО УПРАВЛЕНИЯ
- 6 • КНОПКА ПРОПУСКА |◀◀/▶▶| / ПОИСК
• ПОИСКА ◀◀/▶▶ / НАСТРОЙКА РАДИОСТАНЦИИ +/-
- 7 КНОПКА ФИКСАТОРА 🏠
- 8 РЕЖИМ ОТОБРАЖЕНИЯ [DISP]
- 9 РЕЖИМОВ [XDSS]
- 10 КНОПКА НАСТРОЙКИ ЭКВАЛАЙЗЕРА [EQ]
- 11 • АВТОМАТИЧЕСКОЕ СОХРАНЕНИЕ [AS]
• ЗАДАННОЕ СКАНИРОВАНИЕ [PS]
- 12 Кнопки предварительно установленных станций [1-6]
- 13 • НА 10 КОМПОЗИЦИЙ ВПЕРЕД / НАЗАД
MP3 WMA
• НА УРОВЕНЬ ВЫШЕ / НИЖЕ [F+/F-]
MP3 WMA
- 14 ВОСПРОИЗВЕДЕНИЕ В ПРОИЗВОЛЬНОМ ПОРЯДКЕ [SHF]
- 15 ПОВТОР [RPT]
- 16 ОДНОВРЕМЕННОЕ СКАНИРОВАНИЕ [SCAN]
- 17 ВОСПРОИЗВЕДЕНИЕ / ПАУЗА ▶/||
- 18 КНОПКА ВКЛЮЧЕНИЯ ПИТАНИЯ [PWR]
- 19 [MUTE] БЛОКИРОВКА ЗВУКА
- 20 [BAND] ДИАПАЗОН ЧАСТОТ
- 21 ВЫБОР ИСТОЧНИКА СИГНАЛА [SRC]

Пульт дистанционного управления

- 1 КНОПКА ВКЛЮЧЕНИЯ ПИТАНИЯ [PWR] / БЛОКИРОВКА ЗВУКА
- 2 ВЫБОР [SEL]
- 3 ВЫБОР ИСТОЧНИКА [SRC]
- 4 ВОСПРОИЗВЕДЕНИЕ / ПАУЗА
- 5 ОДНОВРЕМЕННОЕ СКАНИРОВАНИЕ [SCAN]
- 6 ВОСПРОИЗВЕДЕНИЕ В ПРОИЗВОЛЬНОМ ПОРЯДКЕ [SHF]
- 7 • НА 10 КОМПОЗИЦИЙ ВПЕРЕД **MP3 WMA**
- 8 • НА УРОВЕНЬ ВЫШЕ [F+] **MP3 WMA**
- 8 • ПРОПУСТИТЬ / ИСКАТЬ КОМПОЗИЦИЮ НА КОМПАКТ-ДИСКЕ
- 8 • ПОИСК / НАСТРОЙКА
- 9 ДИАПАЗОН ЧАСТОТ [BAND]
- 10 ГРОМКОСТЬ БОЛЬШЕ / МЕНЬШЕ **VOLUME**
- 11 НОМЕР [#]
- 12 ПОВТОР [RPT]
- 13 НОМЕР [0 -9]
- 14 • ПРОПУСТИТЬ / ИСКАТЬ КОМПОЗИЦИЮ НА КОМПАКТ-ДИСКЕ
- 14 • ПОИСК / НАСТРОЙКА
- 15 РЕЖИМ ОТОБРАЖЕНИЯ [DISP.]
- 16 • НА 10 КОМПОЗИЦИЙ НАЗАД **MP3 WMA**
- 16 • НА ОДИН УРОВЕНЬ ВНИЗ [F-] **MP3 WMA**

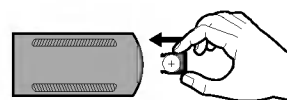
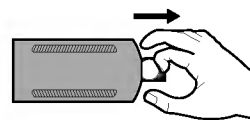
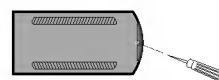


Установка батарейки

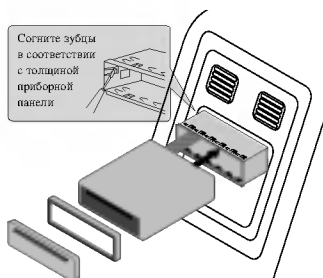
- 1 Извлеките держатель элемента питания при помощи карандаша или шариковой ручки.
- 2 Установите батарейку в держатель.
- 3 Установите держатель батарейки в исходное положение.

Примечания

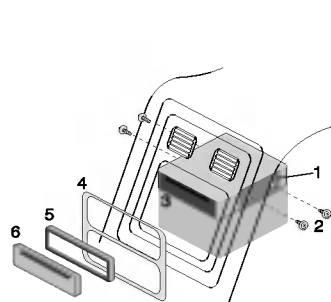
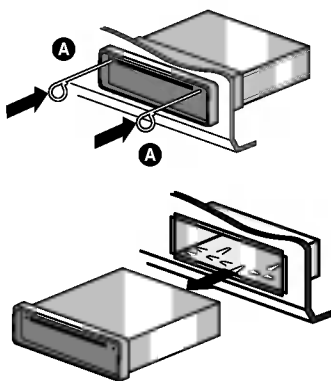
- Используйте только литиевый элемент питания CR2025 (3V).
- Если пульт дистанционного управления долгое время не используется, вынимайте элемент питания.
- Не подзаряжайте, не разбирайте, не нагревайте и не сжигайте элемент питания.
- Не обращайтесь с элементом питания с помощью металлических инструментов.
- Не храните элемент питания вместе с металлическими материалами.
- Если элемент питания потек, насухо вытрите пульт дистанционного управления и установите новый элемент питания.



Установка



Передняя панель



Передняя панель

Базовая установка

Перед началом установки обязательно переведите ключ зажигания в положение «выключено» и отключите клемму аккумулятора автомобиля, чтобы предотвратить короткое замыкание.

- 1 Снимите установленный приемник.
- 2 Выполните необходимые соединения.
- 3 Установите монтажный кожух.
- 4 Вставьте устройство в монтажный кожух.

Демонтаж установленного приемника

Если в приборной панели уже есть монтажный кожух для приемника, его следует удалить.

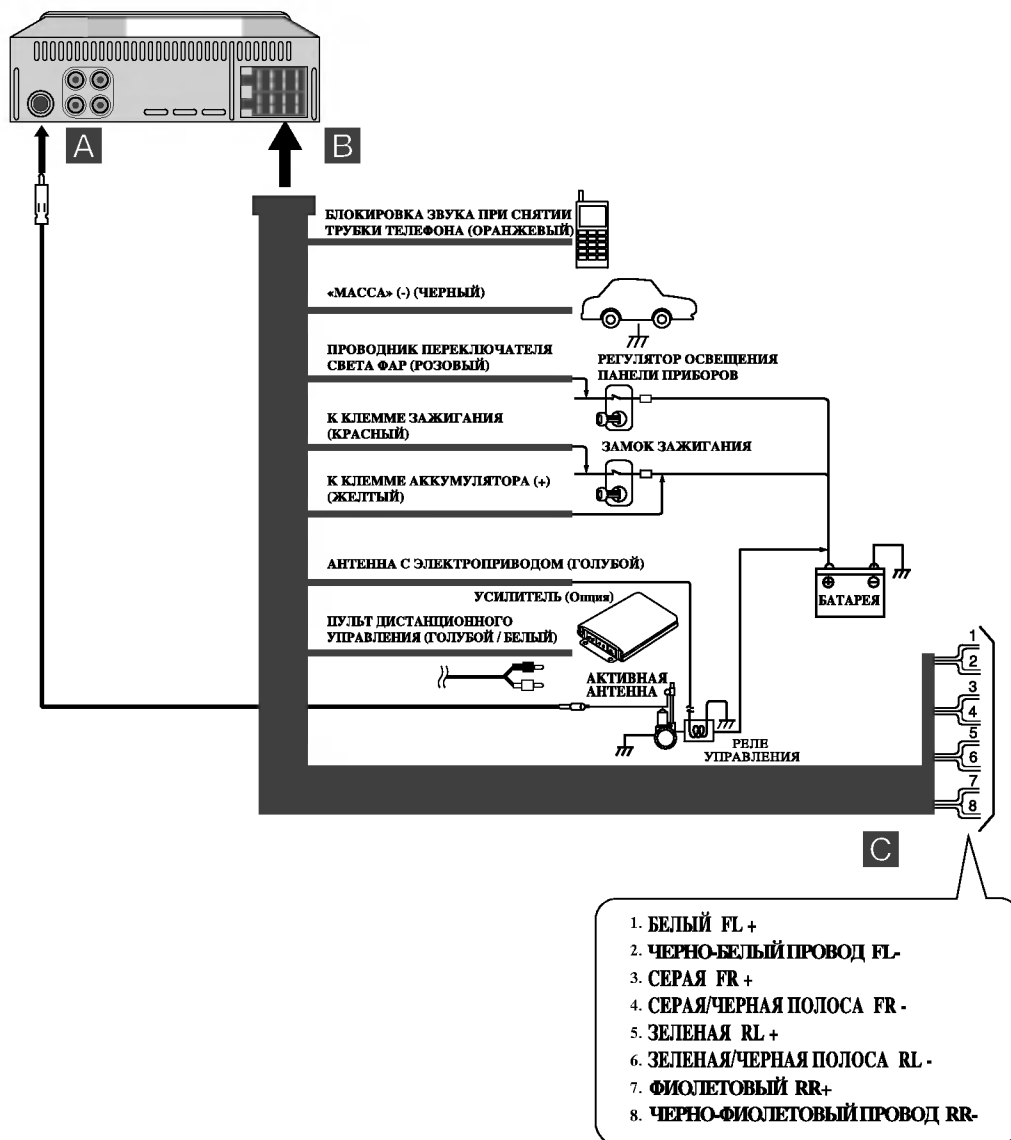
- 1 Снимите с блока задний поддерживающий элемент.
- 2 Снимите с блока переднюю панель.
- 3 Вставьте рычаг в **A** отверстие на одной стороне устройства. Прделайте то же самое на другой стороне и выньте устройство из установочного гнезда.

Установка приемника в пазы ISO-DIN

- 1 Вдвиньте приемник по направляющим рамы ISO-DIN.
- 2 Установите винты, снятые со старого приемника.
- 3 Поместите приемник и раму в отверстие панели.
- 4 Установите приборную панель или промежуточную (крепёжную) пластину.
- 5 Установите на приемник кольцо настройки.
- 6 Установите лицевую панель. Для этого вставьте правый край, а затем нажмите на левый край, чтобы панель встала на место.

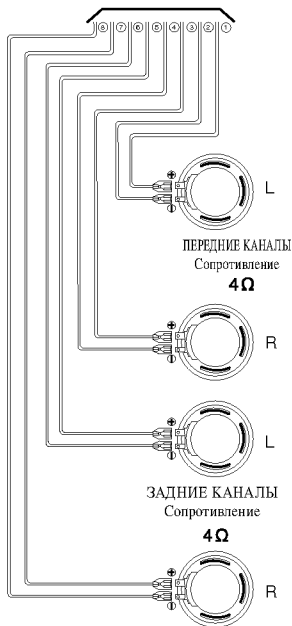
Схема подключения

Перед подключением удостоверьтесь, что переключатель зажигания находится в положении «выключено» и отключите клемму аккумулятора ⊖, чтобы предотвратить короткое замыкание.



Подключение

С Соединения акустической системы

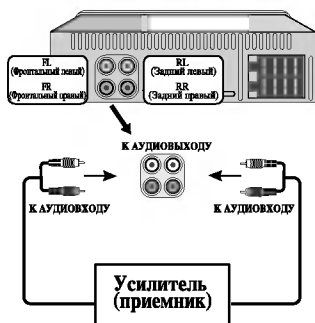


А Подсоединение к автомобилю

В К электропроводке автомобиля в соответствии с цветами проводов

- **ЧЕРНЫЙ** : Данный кабель предназначен для заземления.
- **ОРАНЖЕВЫЙ** : кабель для подключения к телефонной линии.
- **РОЗОВЫЙ** : Данный провод предназначен для подключения линии регулятора света.
- **КРАСНЫЙ** : Данный провод предназначен для подключения к клемме, с которой подается питание, когда переключатель зажигания установлен в положение «АСС» (аккумулятор)
- **ЖЕЛТЫЙ** : Данный провод предназначен для подключения дублирующей (резервной) клеммы, на которой питание всегда присутствует.
- **ГОЛУБОЙ** : этот провод предназначен для соединения с активной антенной.
- **ГОЛУБОЙ/БЕЛЫЙ** : Данный кабель подключается к усилителю мощности (дистанционный).


Подсоединение к вспомогательному оборудованию (ОПЦИЯ)



Подсоедините разъем **AUDIO OUTPUT [АУДИОВЫХОД]** данного устройства к разъему **AUDIO INPUT [АУДИОВХОД]** вспомогательного оборудования.

Основные операции


Включение устройства

Нажмите кнопку **POWER (POWER/MUTE**  пульта дистанционного управления) или любую другую кнопку.

Примечания

Также устройство включается при вставке диска в щель.

Выключение устройства

Нажмите и удерживайте кнопку **POWER (POWER/MUTE**  пульта дистанционного управления в течение 1.2 секунд.)

Проверка времени

Повторно нажимайте кнопку **SRC** для выбора источника.
Индикаторы загораются в следующем порядке. Tuner → CD → Tuner...

Регулировка уровня громкости

Для регулировки уровня звука нажмите кнопку **VOL+/-** (кнопку **VOLUME**  **Λ** **V** на пульте дистанционного управления) : для модели **LAC-M1600**

Вращайте ручку регулирования громкости **VOL/SEL** : для модели **LAC-M3600**

Примечания

При отключении в память устройства автоматически заносится текущий уровень громкости. Всякий раз при включении устройство будет работать на уровне громкости, занесенным в память.


Установка времени

- 1 Нажмите и удерживайте кнопку **DISP** не менее секунды.
- 2 Нажимайте кнопку **▶▶|** для установки часов.
- 3 Нажимайте кнопку **|◀◀** для установки минут.

Проверка времени

Нажатием кнопки **DISP** вы можете включить отображение часов (кнопки **DISP**, пульта дистанционного управления).

Отключение звука

- 1 Нажмите кнопку **MUTE (POWER/MUTE**  пульта дистанционного управления), чтобы включить блокировку звука.
- 2 Чтобы отключить блокировку звука, нажмите кнопку еще раз.

Основные операции

Настройка звукового сигнала

- 1 Нажмите и удерживайте кнопку **SEL** в течение не менее 2 секунд. : для модели **LAC-M1600**
Нажмите и удерживайте кнопку **VOL/SEL** в течение не менее 2 секунд. : для модели **LAC-M3600**
Появится сообщение «BEEP ALL» или «BEEP 2ND».
- 2 Для выбора звукового сигнала нажмите кнопку **VOL+/-** (кнопку **VOLUME ▲ ▼** на пульте дистанционного управления) : для модели **LAC-M1600**
Вращайте ручку регулирования громкости **VOL/SEL** : для модели **LAC-M3600**
BEEP ALL : Подача звукового сигнала по нажатию любой кнопки.
BEEP 2ND : Подача звукового сигнала, если кнопка нажата продолжительное время (в течение 1 секунды).

Использование эквалайзера (EQ)

Эквалайзер позволяет Вам при желании установить коррекцию для соответствия акустическим характеристикам салона автомобиля.

Повторно нажимайте кнопку **EQ/XDSS**. : для модели **LAC-M1600**

Индикаторы загораются в следующем порядке.

Pop → Classic → Rock → User1 → User2 → Нет отображения

Повторно нажимайте кнопку **EQ**. : для модели **LAC-M3600**

Pop → Classic → Rock → Jazz → Vocal → Salsa → Samba → User1 → User2 → Нет отображения

- Pop (поп-музыка) : Настройка качества воспроизведения музыки в стиле ритм-энд-блюз, соул и кантри.
- Classic (классическая музыка) : Настройка качества воспроизведения оркестровой музыки.
- Rock (рок) : Настройка для воспроизведения хард-рока и хеви-метал рока.
- Jazz (джаз) : Приятная чувственная музыка.
- Vocal (вокальная музыка) : Абсолютный реализм с высоким качеством звучания.
- Salsa (сальса) : Воспроизведение акустической музыки в стиле сальса.
- Samba (самба) : Воспроизведение акустической музыки в стиле самба.
- User1 (пользовательская настройка 1) : При помощи пользовательского меню настройте необходимый уровень звука.
- User2 (пользовательская настройка 2) : При помощи пользовательского меню настройте необходимый уровень звука.

XDSS (система улучшения динамики звука)

Нажмите и удерживайте кнопку **EQ/XDSS**, чтобы усилить высокие и нижние частоты, а также эффект объемного звучания. : для модели **LAC-M1600**

Нажмите кнопку **XDSS** : для модели **LAC-M3600**

XDSS off (НЕ отображается) → XDSS

Основные операции

Использование режимов User1/User2 (Уровень звука)

- 1 Нажмите несколько раз кнопку **SEL**, чтобы выбрать настройку, которую вы хотите изменить: громкость, уровень низких частот, уровень высоких частот, баланс между левыми и правыми каналами. : для модели **LAC-M1600**
Нажмите и удерживайте нажатой кнопку **VOL/SEL**, затем нажмите ее еще раз : для модели **LAC-M3600**
Индикаторы настроек отображаются на дисплее в следующем порядке.
VOL → BAS → MID → TRB → BAL → FAD
- 2 Для регулировки качества звука нажмите кнопку **VOL+/-** (кнопку **VOLUME ▲ ▼** на пульте дистанционного управления) : для модели **LAC-M1600**
Вращайте ручку регулирования громкости **VOL/SEL** : для модели **LAC-M3600**

	Поворот вправо	Поворот влево
<i>VOL</i>	Увеличить громкость.	Уменьшить громкость.
<i>BAS</i>	Увеличить уровень низких частот.	Уменьшить уровень низких частот.
<i>MID</i>	Повышение уровня средних частот.	Снижение уровня средних частот.
<i>TRB</i>	Увеличить уровень высоких частот.	Уменьшить уровень низких частот.
<i>BAL</i>	Уменьшить громкость левых динамиков.	Уменьшить громкость правых динамиков.
<i>FAD</i>	Уменьшить громкость передних динамиков.	Уменьшить громкость задних динамиков.

Примечание

В режимах **User1**, **User2**, **EQ OFF** или **XDSS OFF** можно произвольно настраивать низкие, средние и высокие частоты.

Прослушивание радио

Прослушивание радиостанций

- 1 Нажмите кнопку **SRC**, чтобы выбрать радио.
- 2 Нажмите кнопку **BAND** несколько раз, чтобы выбрать диапазон.
Индикатор высветится в следующем порядке. FM1 → FM2 → FM3 → MW(AM)
- 3 **Поиск частоты:** Нажмите кнопку **◀◀/▶▶** (**◀◀ ◀◀/▶▶ ▶▶** на пульте дистанционного управления – кнопку). Тунер будет сканировать радиоволны до тех пор, пока не найдет радиостанцию с достаточно сильным приемом.
Настройка частоты: Нажмите кнопку **◀◀/▶▶** (Нажмите кнопку **◀◀ ◀◀/▶▶ ▶▶** на пульте дистанционного управления и удерживайте больше 2 секунд, затем нажмите ее еще раз). Радиочастоты будут последовательно перемещаться вверх или вниз.

Примечание

Если радиопередача на установленной частоте передается в стереорежиме, загорается индикатор “((ST))”.

Автоматический поиск с сохранением в памяти

Эта функция позволяет Вам автоматически сопоставлять шесть наиболее интенсивных по сигналу радиопередач кнопкам.

- 1 Нажмите кнопку **SRC** для установки режима радиоприемника.
- 2 Нажмите и удерживайте более 1 секунды кнопку **AS/PS** на передней панели.
Поиск начинается от отображаемой в настоящий момент частоты в сторону увеличения частоты и останавливается либо после завершения предварительной настройки 6 каналов, либо после завершения первого поиска принимаемых частот.

Сохранение и повторный вызов частот радиопередач

Вы можете легко сохранять до 6 радиостанций для последующего выбора нажатием кнопки.

- 1 Выберите нужную частоту.
- 2 Нажмите и удерживайте одну из кнопок предварительной установки радиостанции 1–6 в течение не менее 1 секунды. Индикатор номера нажатой кнопки сначала мерцает, а затем постоянно горит. Частота выбранной радиостанции сохраняется в памяти.
- 3 Повторяйте шаги 1 и 2 для сохранения остальных станций. В следующий раз, если вы нажмете одну из кнопок 1–6, предварительно сохраненная частота будет выбрана из памяти.

Примечание

- Так как диапазоны F1, F2 и F3 одинаковы, вы можете сохранять в памяти до 18 станций.
- Если вы сохраняете станцию на кнопке с уже сохраненной станцией из того же диапазона, прежняя станция автоматически удаляется.

Чтобы найти предварительно сохраненную станцию

Нажмите кнопку **AS/PS**. Чтобы прервать поиск, нажмите кнопку **AS/PS**.

Чтобы настроить предварительно сохраненную станцию

Нажмите кнопку **BAND**, чтобы выбрать необходимый диапазон и нажмите нужную кнопку (1–6). Отображается номер кнопки предварительно сохраненной станции 1–6, и начинается прием сигнала предварительно сохраненной станции.

Прослушивание дисков форматов CD/MP3/WMA

Воспроизведение Audio CD и MP3/WMA дисков

Устройство может воспроизводить записи формата MP3/WMA на дисках CD-ROM, CD-R или CD-RW. Перед воспроизведением записей MP3/WMA прочтите примечания по записям MP3/WMA на странице 18.

Данное устройство запоминает последний трек с последнего прослушиваемого диска. Последний трек остается в памяти даже при извлечении диска из устройства или выключения устройства. Если вы установите диск с запомнившимся треком, трек автоматически восстановится из памяти.

- Для воспроизведения нужного файла нажмите кнопку **NUMBER (#)** затем введите номер трека с помощью кнопок с цифрами **0-9**.

Пауза **CD** **MP3** **WMA**

- 1 Во время воспроизведения нажмите кнопку **▶/||**.
- 2 Чтобы вернуться в режим воспроизведения, нажмите кнопку **▶/||** еще раз.

Переход к другой композиции диска **CD** **MP3** **WMA**

- Кратковременно нажмите кнопку **|◀◀/▶▶|** (**|◀◀ ◀◀/▶▶ ▶▶|** кнопку пульта дистанционного управления) во время воспроизведения, чтобы перейти к следующей композиции или вернуться к началу текущей композиции.
- Дважды нажмите кнопку **|◀◀** (**|◀◀ ◀◀** кнопку пульта дистанционного управления), чтобы перейти к предыдущей композиции. (Если время воспроизведения менее 3 секунд, никаких действий не производится.)

Поиск на компакт-диске **CD**

Во время воспроизведения нажмите и удерживайте кнопку **◀◀/▶▶** (**|◀◀ ◀◀/▶▶ ▶▶|** кнопку пульта дистанционного управления) в течение 1 секунды, а затем отпустите в нужной точке.

Одновременный поиск **CD** **MP3** **WMA**

- 1 Нажмите кнопку **SCAN**.
На экране дисплея отображается сообщение «**■ SCAN**». **MP3** **WMA**
(Воспроизводятся первые 10 секунд каждой композиции выбранной папки диска.)
На экране дисплея отображается сообщение «**SCAN**». **CD**
(Воспроизводятся первые 10 секунд каждой композиции диска.)
Во время воспроизведения нажмите и удерживайте в течение 2 секунд кнопку **SCAN**.
На экране дисплея отображается сообщение «**SCAN**». **MP3** **WMA**
(Воспроизводятся первые 10 секунд каждой композиции диска.)
- 2 Нажмите кнопку **SCAN** еще раз. Сообщение «**SCAN**» или «**■ SCAN**» исчезает с экрана дисплея. (Режим одновременного поиска отменен.)

Повторное воспроизведение композиций **CD** **MP3** **WMA**

- 1 Во время воспроизведения нажмите кнопку **RPT**.
На экране дисплея отображается сообщение «**1 RPT**». **CD** **MP3** **WMA**
(Текущая композиция диска воспроизводится повторно.)
Во время воспроизведения нажмите и удерживайте в течение 2 секунд кнопку **RPT**.
На экране дисплея отображается сообщение «**■ RPT**» **MP3** **WMA**
(Композиции текущей папки диска воспроизводятся повторно.)
- 2 Нажмите кнопку **RPT** еще раз.
Сообщение «**1 RPT**» или «**■ RPT**» исчезает с экрана дисплея. (Режим повтора отменен.)

Прослушивание дисков форматов CD/MP3/WMA

Произвольное воспроизведение композиций **CD** **MP3** **WMA**

- 1 Во время воспроизведения нажмите кнопку **SHF**.
На экране дисплея отображается сообщение «**SHF**». **MP3** **WMA**
(Композиции текущей папки диска воспроизводятся в произвольном порядке.)
На экране дисплея отображается сообщение «**SHF**». **CD**
(В произвольном порядке воспроизводятся все композиции диска.)
Во время воспроизведения нажмите и удерживайте в течение 2 секунд кнопку **SHF**.
На экране дисплея отображается сообщение «**SHF**». **MP3** **WMA**
(В произвольном порядке воспроизводятся все композиции диска.)
- 2 Еще раз нажмите кнопку **SHF**.
Сообщение «**SHF**» или «**SHF**» исчезает с экрана дисплея.

Примечание

При нажатии кнопки **1◀◀** (**1◀◀** **◀◀** кнопки пульта дистанционного воспроизведения) во время воспроизведения в произвольном режиме вы не сможете вернуться к предыдущей композиции.

CD TEXT [КОМПАКТ-ДИСК С ТЕКСТОМ]/ID 3 TAG [ID 3-тег] **CD** **MP3** **WMA**

На некоторых дисках содержится информация, записанная на диск во время записи диска.

Эти диски могут содержать такую информацию, как название, имя исполнителя, наименование альбома; такие диски называются дисками CD TEXT [КОМПАКТ-ДИСК С ТЕКСТОМ].

Во время воспроизведения диска, содержащего информацию, Вы можете просмотреть определенную информацию (Folder name [Имя папки], File name [Имя файла], ID3 TAG [ID3-тег], Title [Название], Artist [Исполнитель] или Album [Альбом]) в окне дисплея. Если информации нет, в окне дисплея появляется "NO TEXT".

Во время воспроизведения файла в формате MP3/WMA несколько раз нажмите кнопку **DISP** [дисплей].

ПЕРЕХОД НА 10 КОМПОЗИЦИЙ MP3/WMA ВПЕРЕД / НАЗАД **MP3** **WMA**

(Если нет папок или только одна папка.)

Во время воспроизведения нажмите кнопку **F-**, чтобы перейти на 10 композиций назад, и на кнопку **F+**, чтобы перейти на 10 композиций вперед.

НА УРОВЕНЬ ВЫШЕ / НИЖЕ MP3 WMA **MP3** **WMA** (Если на диске больше двух папок.)

Во время воспроизведения нажмите кнопку **F-**, чтобы перейти в папку предыдущего уровня, и на кнопку **F+**, чтобы перейти в папку следующего уровня.

Примечание

Отображение времени на дисплее во время воспроизведения файла с переменной скоростью передачи данных (VBR) может меняться и отличаться от реального времени воспроизведения (во время воспроизведения файла одновременно отображаются реальное время воспроизведения и время файла с переменной скоростью воспроизведения).

Устранение возможных неисправностей

Признак	Причина	Коррекция
Электропитание не включается. Устройство не работает.	<ul style="list-style-type: none"> ● Выводы и разъем неправильно соединены. ● Предохранитель перегорел. ● Шумовые и другие факторы приводят к некорректной работе встроенного микропроцессора. 	<ul style="list-style-type: none"> ● Убедитесь в том, что все соединения установлены надлежащим образом. ● Проверьте, не сгорел ли предохранитель; если да, то замените его. Убедитесь в том, что установлен надлежащий предохранитель нужного типа. ● Выключите и включите устройство.
Воспроизведение невозможно.	<ul style="list-style-type: none"> ● Поверхность диска загрязнена. ● Тип загруженного диска не подходит для воспроизведения с помощью устройства. 	<ul style="list-style-type: none"> ● Очистите диск. ● Убедитесь в надлежащем типе диска.
Не слышно звука. Уровень громкости не повышается.	<ul style="list-style-type: none"> ● Кабели подсоединены неправильно. 	<ul style="list-style-type: none"> ● Подсоедините кабели должным образом.
Нет изображения.	<ul style="list-style-type: none"> ● Низкий уровень громкости. 	<ul style="list-style-type: none"> ● Настройте уровень громкости.
Пропуск аудиофайлов.	<ul style="list-style-type: none"> ● Данное устройство ненадежно закреплено. 	<ul style="list-style-type: none"> ● Надежно закрепите устройство.
Устройство работает некорректным образом даже при нажатии соответствующих кнопок пульта дистанционного управления.	<ul style="list-style-type: none"> ● Низкий заряд элемента питания. ● Для определенных дисков запрещено выполнение ряда операций. 	<ul style="list-style-type: none"> ● Загрузите новый элемент питания. ● Проверьте работоспособность на любом другом диске.



Данное изделие соответствует требованиям на внешние радиопомехи ДИРЕКТИВ ЕЕС 89/336/ЕЕС, 93/68/ЕЕС и 73/23/ЕЕС.

Технические характеристики

Ограничения на диски с файлами MP3/WMA:

1. Частота- 8 - 48 кГц (MP3), 22.05 - 48 кГц (WMA).
2. Битрейт- от 8 до 320 кбит/с (включая режим переменной скорости передачи данных)(MP3), 32 -320 кГц (WMA).
3. Формат записи CD-R/CD-RW должен быть «ISO 9660»
4. MP3/WMA файлы, записанные при помощи программного обеспечения, которое не создает файловую систему, например, «Digest-CD» и т.п., не будут воспроизводиться данным плеером. Мы рекомендуем использовать для записи программу «Easy-CD Creator», которая создает файловую систему ISO9660.

Следует иметь в виду, что перед загрузкой файлов MP3/WMA и музыки из сети Интернет необходимо получить разрешение правообладателя. Наша компания не имеет права давать такое разрешение. За разрешением следует обращаться к владельцу авторских прав на данное музыкальное произведение.

ОБЩИЕ

Выходная мощность	.50 Вт x 4 канала (макс.)
Источник питания	.DC 12V
Сопротивление динамиков	.4-8 Ω
Полярность заземления	.отрицательная
Размеры (Ш x В x Г)	.182 x 51 x 171 мм (без передней панели)
Вес нетто (прибл.)	.1.35 кг

CD-ПЛЕЕР

Диапазон воспроизводимых частот	.20 Гц-20 кГц
Отношение «сигнал-шум»	.80 Б
Искажения	.0.1%
Разделение каналов (1 кГц)	.70 Б

РАДИОПРИЕМНИК

FM

Частотная характеристика	.65-74, 87.5-107.9 или 87.5-108 МГц
Отношение «сигнал-шум»	.55 Б
Искажения	.0.7%
Чувствительность	.12 БμV

AM (MW)

Частотная характеристика	.520-1720 или 522-1620 кГц
Отношение «сигнал-шум»	.45 Б
Искажения	.1.0%
Чувствительность	.28 БμV



Утилизация старого оборудования

1. Символ на устройстве, изображающий перечеркнутое мусорное ведро на колесах, означает, что на изделие распространяется Директива 2002/96/ЕС.
2. Электрические и электронные устройства должны утилизироваться не вместе с бытовым мусором, а через специальные места, указанные правительственными или местными органами власти.
3. Правильная утилизация старого оборудования поможет предотвратить потенциально вредное воздействие на окружающую среду и здоровье человека.
4. Для получения более подробных сведений о старом оборудовании обратитесь в администрацию города, службу, занимающуюся утилизацией или в магазин, где был приобретен продукт.

P/NO: 3834RR0049C