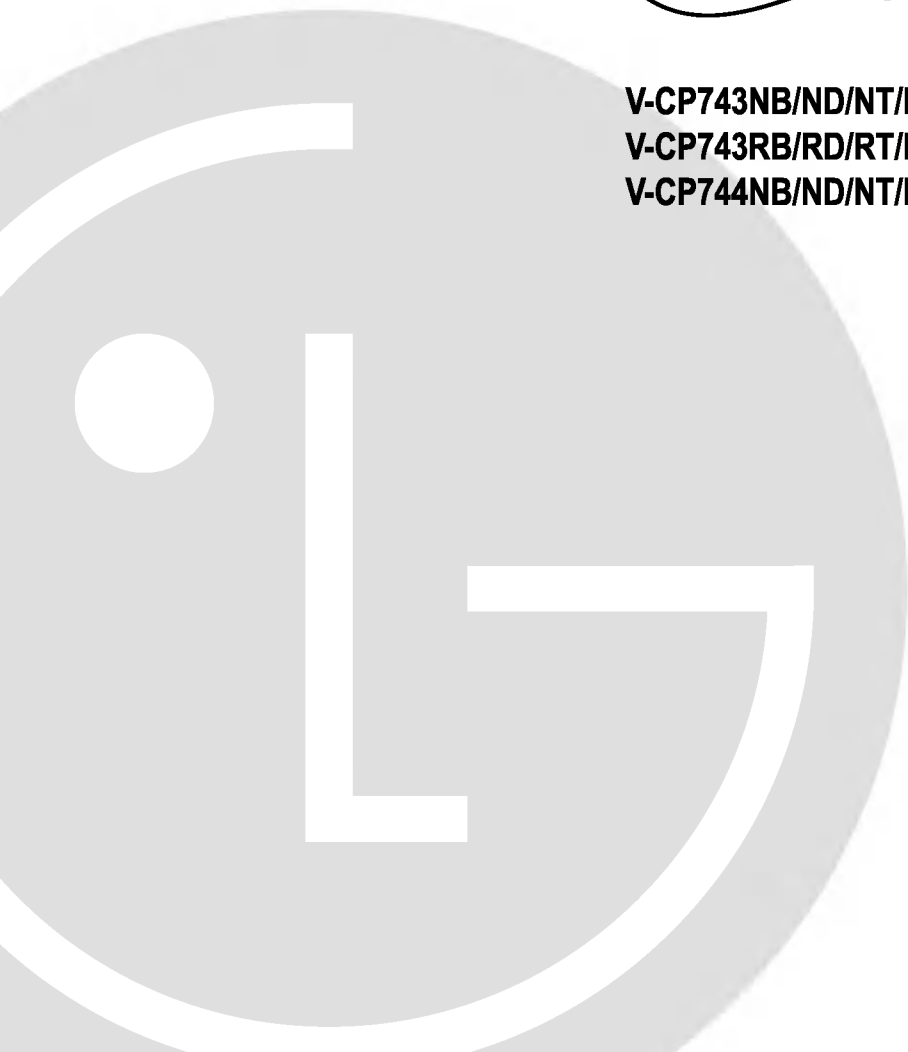


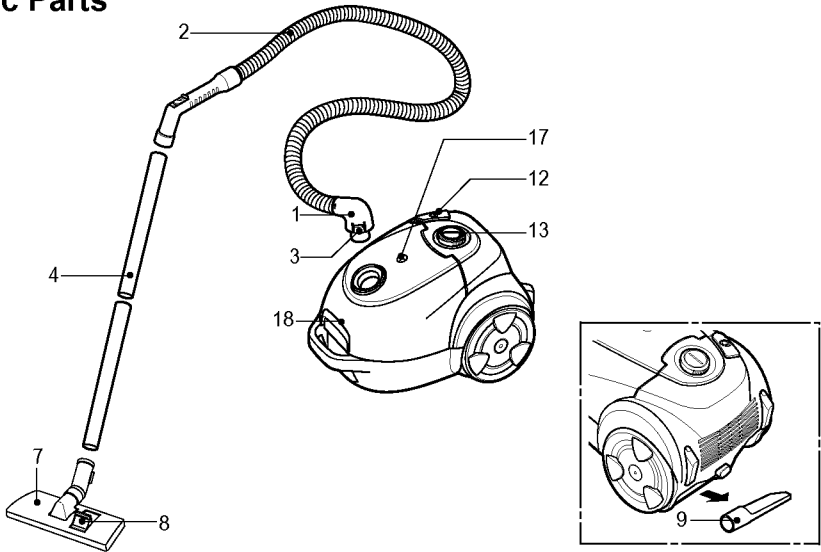
V-CP743NB/ND/NT/NDB/NBB

V-CP743RB/RD/RT/RDR/RBN

V-CP744NB/ND/NT/NDB/NBB

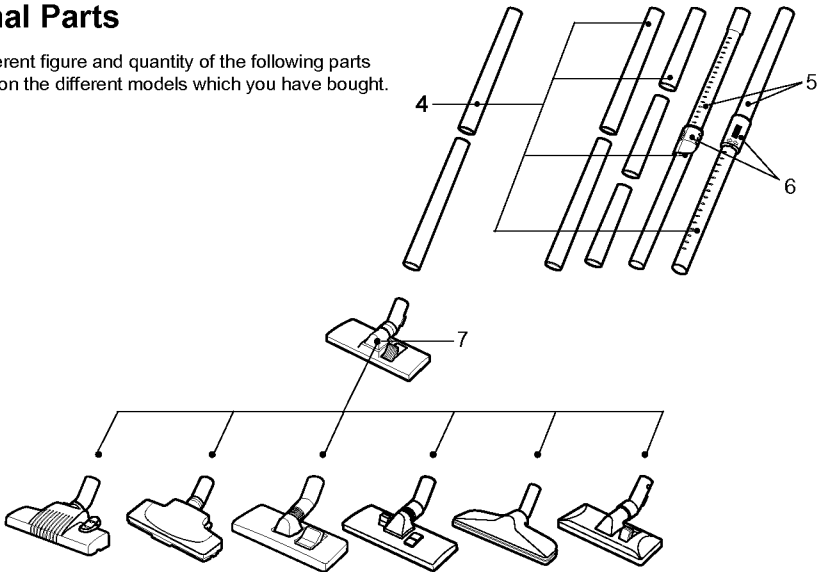


Basic Parts



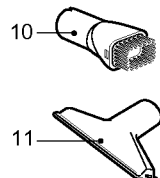
Optional Parts

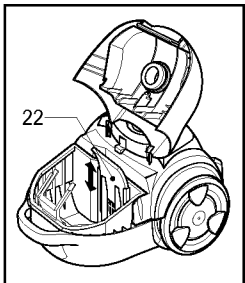
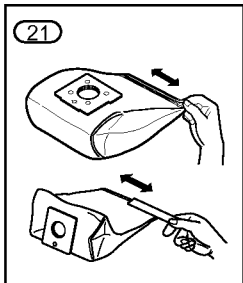
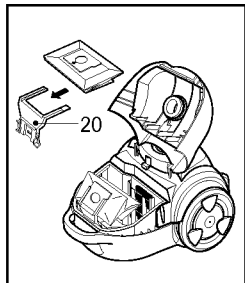
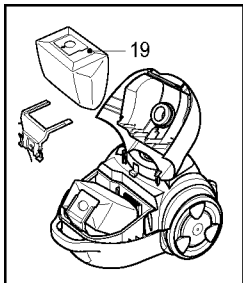
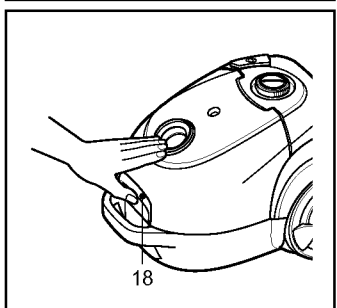
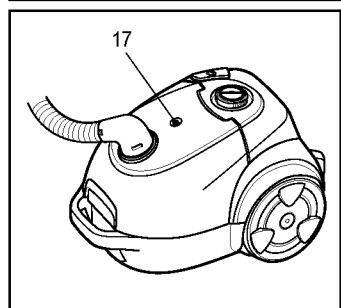
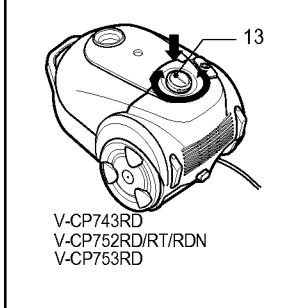
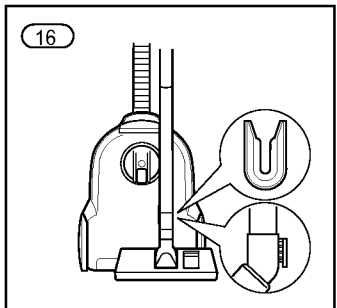
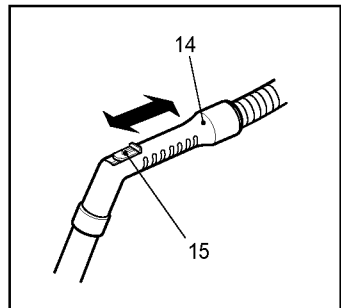
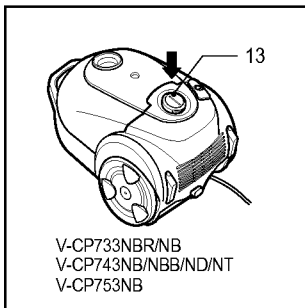
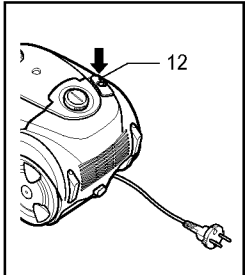
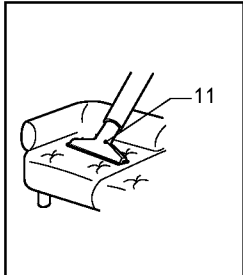
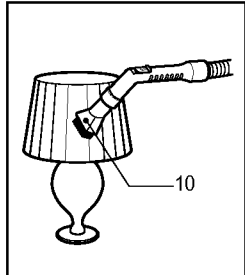
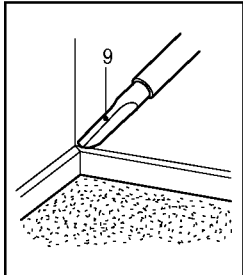
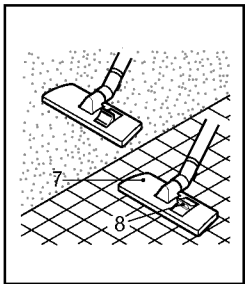
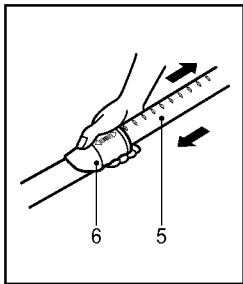
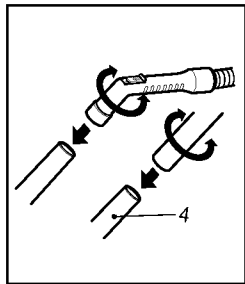
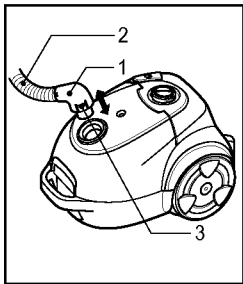
- The different figure and quantity of the following parts depend on the different models which you have bought.



Accessory

- These specifications are subject to change according to the agent / buyer's request.





Information for your safety

Please read all the following information, which contains important instructions for the safety, use and maintenance of the appliance.

This appliance complies with the following EC Directives: -73/23/EEC, 93/68/EEC - Low Voltage Directive-89/336EEC - EMC Directive.

- Never allow children to use the appliance unsupervised.
- Do not use the appliance if the supply cord is damaged or faulty.
- If the main lead is damaged, it must be replaced by an approved LG Electronics Service Agent in order to avoid a hazard.
- Always switch the vacuum cleaner off before :
 - changing the dust bag.
 - changing or cleaning the filters.
- **If no dustbag is inserted, the cover cannot be closed. Please do not use force!**
- Do not vacuum flammable or explosive substances (liquids or gases).
- Do not vacuum hot ash, embers etc. sharp objects.
- Do not vacuum water or other liquids.

How to Use

Connecting the flexible hose

Push the end of the head (1) on the flexible hose (2) into the attachment point on the vacuum cleaner.

To remove the flexible hose from the vacuum cleaner, press on the button (3) situated on the head, then pull upwards.

Assembling the tubes

- **Metal or plastic tube (27,33)**
 - Fit together the two tubes by twisting slightly.
- **Telescopic tube (4)**
 - Push spring latch (5) forward.
 - Pull out tube to required length.
 - Release spring latch to lock.

Using the cleaning head and Accessory Nozzles (depending on model)

Fit the large cleaning head onto the end of the tube.

- **The 2-position head (7)** is equipped with a pedal (8) which allows you to alter its position according to the type of floor to be cleaned.

Hard floor position (tiles, parquet floors...). Press on the pedal to lower the brush.

Carpet or rug position. Press on the pedal to lift the brush up.

- **Crevice Tool (9)**
For vacuuming in those normally inaccessible places i.e. reaching cobwebs, or down the side of a sofa!
- **Dusting brush (10)**
For vacuuming picture frames, furniture outlines, books and other uneven objects.
- **Upholstery Nozzle (11)**
For vacuuming upholstery, mattresses, etc. The thread collectors help to pick the threads and fluff.

How to plug in and use

Pull out the supply cord to the desired length and plug into the socket.

Press button (13) to start the vacuum cleaner. To stop it press the button (13) again.

Adjusting the power level

- **If your appliance is equipped with an electronic variable power control(13), you can choose the power appropriated for the task. The more you slide the button towards the right, the greater the suction power.**
- **The flexible hose handle(14) has a manual air flow regulator(15) which allows you to briefly reduce the suction level.**

Storage(16)

When you have switched off and unplugged the appliance, press the button (12) to automatically rewind the cord.

You can move or store your appliance in a vertical position by sliding the hook on the large cleaning head into the clip on the underside of the appliance.

Changing the dust bag

The dustbag needs changing when the cleaner is set to maximum power and the cleaner head is off the floor but the "bag full" indicator window(17) is completely coloured red.

Even if the dustbag does not appear to be full at this stage, it should be changed, as very fine dust can clog up the pores of the dust bag.

- Turn off the appliance and unplug it.
- Open the cover by pressing the hook(18) and lifting it up until it snaps into place.

Your appliance is equipped with either a paper dust bag (19) or a cloth paper (21) (depending on model)

- Take hold of the dust bag by the handle and pull. Remove the bag and throw it away.
- To refit a new bag push the cardboard support of a new bag into the bag mount (20) until it will go no further.

If your appliance is fitted with a fabric dust bag follow the same instructions as above.

Empty it and replace it(21). Do not wash it.

Note: as the appliance is fitted with a safety device which checks that the bag is in place you cannot close the lid if the bag is not fitted correctly.

Cleaning the motor filter

The motor filter is situated inside the appliance between the dust bag and the motor. Each time that you change the air outlet filter we advise you to remove the motor filter(22) and to clean it by tapping to remove the dirt and then replacing it in the vacuum cleaner.

What to do if your appliance does not work?

Check that the appliance is correctly plugged in and that the electrical socket is working.

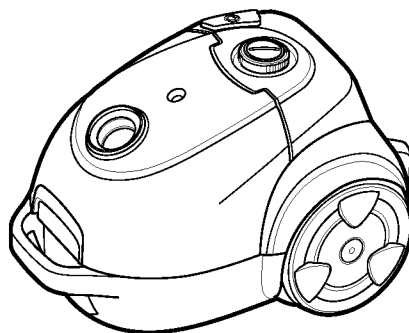
What to do when the suction performance reduces?

- Stop the appliance and unplug it.
- Check that the tubes, flexible hose and cleaning tool are not blocked.
- Check that the dust bag is not full. Replace if necessary.
- Check that the air outlet filter is not blocked. Replace if necessary.



LG Electronics Inc.

<http://www.lge.com/>

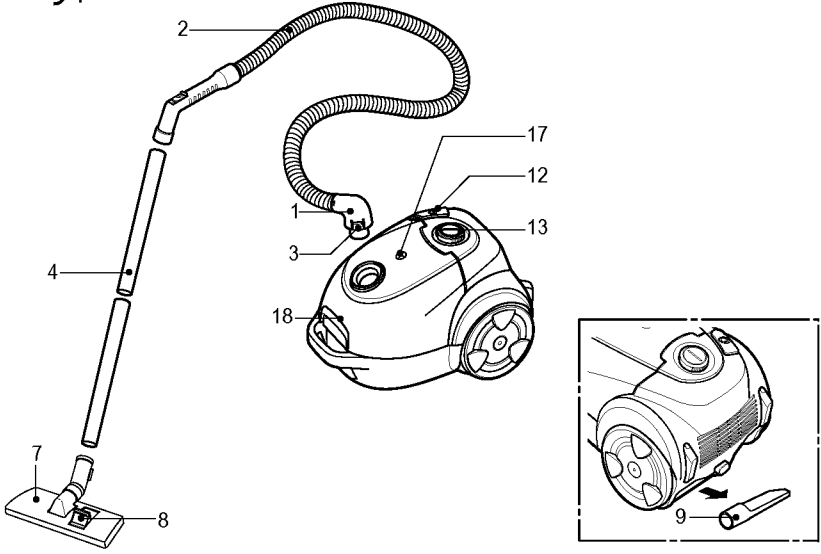


V-CP743NB/ND/NT/NDB/NBB

V-CP743RB/RD/RT/RDR/RBN

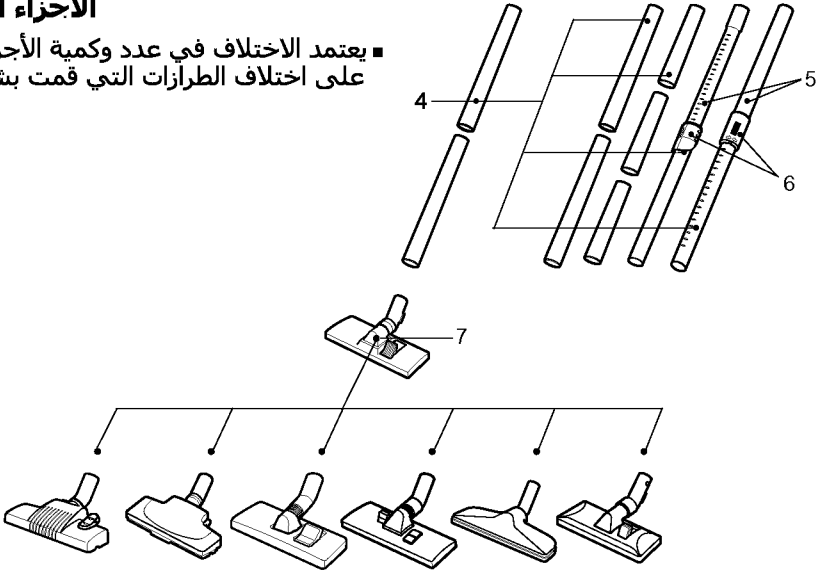
V-CP744NB/ND/NT/NDB/NBB

الأجزاء الأساسية



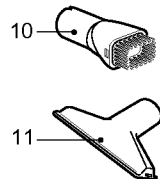
الأجزاء الاختيارية

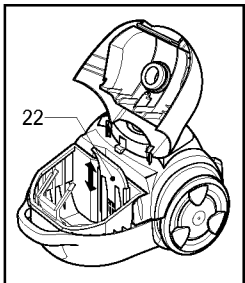
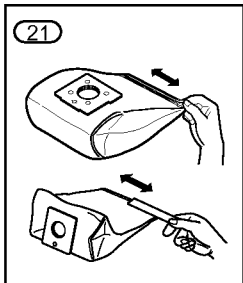
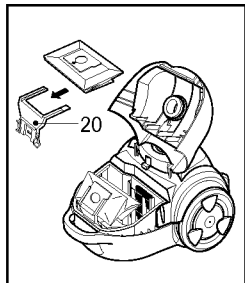
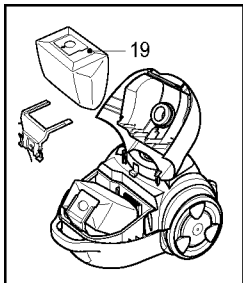
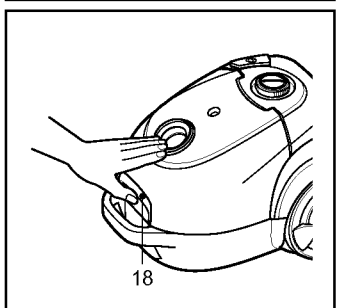
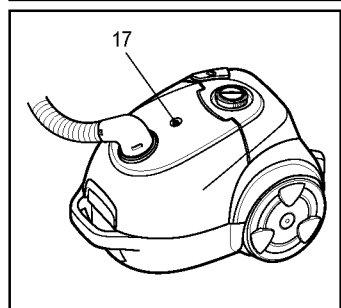
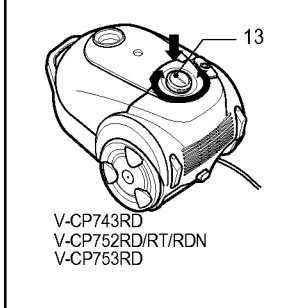
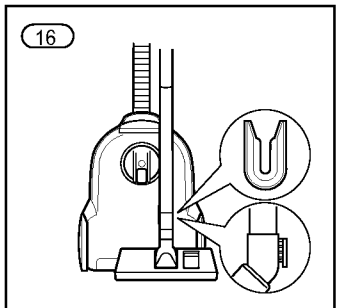
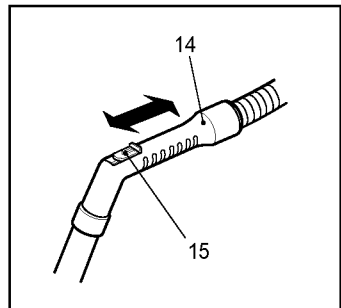
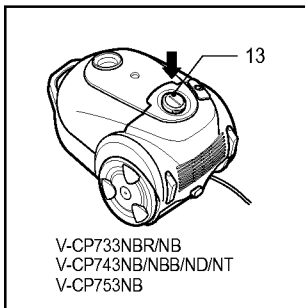
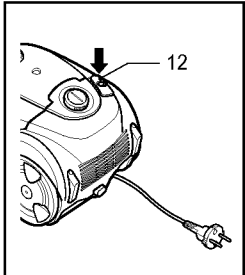
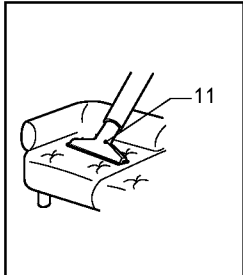
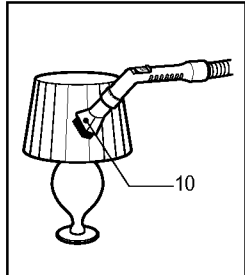
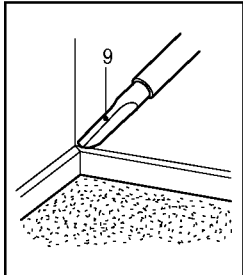
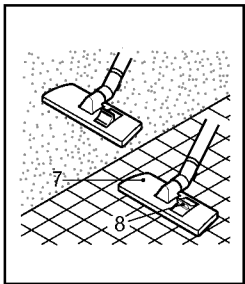
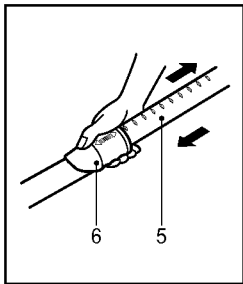
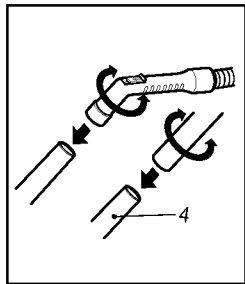
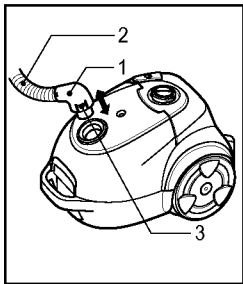
■ يعتمد الاختلاف في عدد وكمية الأجزاء التالية على اختلاف الطرازات التي قمت بشرائها.



الملحقات

■ تخضع تلك المواصفات للتغيير طبقاً لطلب المشتري/الوكيل.





معلومات لسلامتك

من فضلك اقرأ كل المعلومات التالية، والتي تحتوي على تعليمات هامة لسلامتك، واستخدام الجهاز وصيانته. هذا الجهاز متوافق مع عوامل EC Directives: التالية العوامل: 73/23/EEC، 93/68/EEC - الجهد المنخفض- العامل 89/336EEC عامل EMC.

- لا تسمح أبدًا للأطفال باستخدام الجهاز بدون إشراف.
- لا تستعمل الجهاز إن كان سلك الكهرباء تالفاً أو لا يعمل بشكل صحيح.
- إن كان سلك التيار تالفاً، يجب استبداله لدى وكيل خدمة LG Electronics المعتمد لتفادي الخطر.
- أوقف تشغيل المكينة الكهربائية دائماً قبل: تغيير كيس الغبار.
- تنظيف الفلاتر أو تغييرها.
- في حالة عدم وجود كيس غبار، لن تتمكن من إغلاق الغطاء.
- فضلاً لا تستعمل القوة!
- لا تكنس أي مواد متفجرة أو قابلة للاشتعال (سوائل أو غازات).
- لا تكنس الرماد الحار، أو الجمرات أو الأشياء الحادة.
- لا تكنس الماء أو غيره من السوائل.

كيفية الاستعمال

توصيل الخرطوم المرن

ادفع نهاية الرأس (1) على الخرطوم المرن (2) داخل نقطة التوصيل على المكينة الكهربائية.

لنزع الخرطوم المرن من المكينة الكهربائية، اضغط على الزر (3) الموجود على الرأس ثم اسحب للأعلى.

تجميع الأنابيب

• الأنابيب المعدني أو البلاستيكي (27، 33)

- ثبت الأنبوبين معاً عن طريق اللوي برفق.

• الأنابيب المتداخل (4)

- اضغط المزلاج الزنبركي (5) نحو الأمام.

- اسحب الأنبوب إلى الطول المطلوب.

- أترك المزلاج الزنبركي للثبيت.

استعمال رأس التنظيف وفوهات

القطع الكمالية (حسب الموديل)

ثبت رأس التنظيف الكبير على نهاية الأنبوب.

• رأس التنظيف ذو الموضعين (7)

مجهز بدواسة (8) تسمح لك بتغيير موضعه وفقاً لنوع الأرض التي تقوم بتنظيفها.

وضع الأرضيات الصلبة (أرضيات البلاط والباركيه). اضغط الدواسة لخفض الفرشاة.

وضع السجاد أو البساط

اضغط الدواسة لرفع الفرشاة إلى الأعلى.

• أداة الأركان (9)

للكنس في تلك الأماكن التي يصعب الوصول إليها مثل شبك العناكب أو تحت المقاعد.

• فرشاة الغبار (10)

لكنس إطارات الصور، وحدود الأثاث، والكتب وغيرها من الأشياء غير المنتظمة.

• فوهة الأثاث (11)

لكنس الأثاث والفرش وغيرها.

أداة جمع الخيوط تساعد في التقاط الخيوط والزغب.

كيفية التوصيل والاستعمال

اسحب سلك الكهرباء إلى الطول المطلوب ثم قم بتوصيله بالمقبس.

اضغط زر (13) لبدء تشغيل المكينة الكهربائية.

للإيقاف، اضغط زر (13) مرة أخرى.

تعديل قوة الشفط

(حسب الموديل)

ضبط مستوى الطاقة

• إذا كان جهازك مزوداً بجهاز إلكتروني للتحكم في

الطاقة المتغيرة، فيمكنك اختيار الطاقة المناسبة للمهمة.

كلما وجهت الزر إلى اليمين، كلما زادت طاقة الشفط.

يحتوي مقبض الخرطوم المرن (14) على منظم تدفق

هواء يدوي (15) يتيح لك خفض مستوى الشفط قليلاً.

التخزين (16)

حينما توقف التشغيل الجهاز وتفصله عن

التيار، اضغط زر (12) للف السلك آلياً.

يمكنك تحريك الجهاز أو تخزينه في وضع

عمودي وذلك بتحريك الخطاف على رأس

التنظيف الكبير داخل المشبك الموجود

تحت الجهاز.

ماذا تفعل إن كانت المكنسة الكهربائية لا تعمل؟

تأكد من توصيل المكنسة الكهربائية بالتيار بشكل صحيح وأن مقبس الكهرباء يعمل بشكل صحيح.

ماذا تفعل حينما يقل أداء الشفط؟

- أوقف تشغيل الجهاز وافصله عن التيار.
- تأكد أن الأنابيب، والخرطوم المرن، وأداة التنظيف غير مسدودة.
- تأكد أن صندوق الغبار غير ممتلئ.
- استبدله إذا لزم الأمر.
- تأكد أن فلتر إخراج الهواء غير مسدود.
- استبدله إذا لزم الأمر.

تغيير كيس الغبار

يحتاج كيس الغبار إلى التنظيف حينما يتم ضبط المكنسة لتعمل بأقصى قوة ورأس التنظيف بعيدة عن الأرض لكن مؤشر امتلاء الكيس (17) ملون بالكامل باللون الأحمر.

حتى إن لم يبد خزان الغبار ممتلئاً في هذه المرحلة، يجب أيضاً تنظيفه لأن ذرات الغبار الدقيقة قد تسد مسام كيس الغبار.

- أوقف تشغيل الجهاز وافصله عن التيار.
- افتح الغطاء بالضغط على الخطاف (18) ورفعها للأعلى إلى أن يثبت في مكانه.
- جهازك مزود إما بكيس غبار ورقي (19) أو ورق قماشى (21) (حسب الموديل)
- امسك كيس الغبار من المقبض واسحبه.
- انزع الكيس وتخلص منه.
- لإعادة تركيب كيس جديد، ادفع القطعة الكرتونية للكيس الجديد داخل مكان تثبيت الكيس (20) إلى أن يصل إلى أقصى مكان ممكن.

إن كان الجهاز مزوداً بكيس غبار

قماشى، اتبع نفس التعليمات الموضحة أعلاه. قم بتفريغه واستبداله (21). لا تغسله. ملاحظة: لكون الجهاز مزوداً بخاصية التأكد من وجود الكيس، لن تستطيع إغلاق الغطاء إن لم يكن الكيس مثبتاً بشكل صحيح.

تنظيف فلتر المحرك

فلتر المحرك موجود داخل الجهاز بين كيس الغبار والمحرك.

في كل مرة تقوم فيها بتغيير فلتر إخراج الهواء، ننصح بنزع فلتر الموتور (22) وتنظيفه بطريقة للتخلص من الأوساخ ثم إعادته داخل المكنسة الكهربائية.



LG Electronics Inc.

<http://www.lge.com/>