



Receptor de CD/MP3/WMA para coche

MANUAL DEL USUARIO

MODELO : LAC-M1600/M3600

Antes de conectar, manejar o ajustar este producto, lea detenida y completamente este libro de instrucciones.



Notas de seguridad



PRECAUCIÓN

RIESGO DE CHOQUE ELÉCTRICO. NO ABRIR.



PRECAUCIÓN: PARA REDUCIR EL RIESGO DE ELÉCTRICO, NO CHOQUE REMUEVA LA CUBIERTA (O LA PARTE POSTERIOR). NO HAY PARTES EN EL INTERIOR A LAS QUE EL USUARIO PUEDA DAR SERVICIO. LLEVE A SERVICIO CON PERSONAL CALIFICADO. LLEVE A SERVICIO CON PERSONAL CALIFICADO.



El rayo con punta de flecha dentro de un triángulo equilátero tiene el propósito de alertar al usuario de la presencia de voltaje peligroso no aislado dentro del confinamiento del producto que puede ser de la magnitud suficiente para constituir un riesgo de choque eléctrico para las personas.



El signo de exclamación dentro de un triángulo equilátero tiene el propósito de alertar al usuario de la presencia de instrucciones importantes de operación y mantenimiento (servicios) en la literatura que acompaña al aparato.



Conduzca siempre de forma segura. Evite distraerse con el sistema de navegación durante la conducción, y esté siempre al tanto de todas las condiciones de conducción.

No modifique las configuraciones o ninguna función. Apártese de la calzada de forma segura y legal antes de iniciar tales acciones.



No utilice el equipo durante muchas horas seguidas o a temperaturas extremadamente bajas o altas. (-10~60°C)



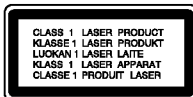
No desmonte la cubierta o el panel posterior de este producto a fin de reducir el riesgo de descargas eléctricas. No existen piezas reparables por el usuario en el interior de esta unidad. Deleque todas las labores de reparación al personal de mantenimiento cualificado.



A fin de reducir el riesgo de descargas eléctricas, no exponga el producto a salpicaduras de agua, lluvia o a la humedad.



Debido a la alta temperatura en el exterior de la unidad, por favor, utilice únicamente la unidad instalada en el vehículo.



PRECAUCIÓN: RADIACIÓN VISIBLE E INVISIBLE DEL LÁSER AL ABRIR LA UNIDAD, INTERBLOQUEO RECHAZADO.

PRECAUCIÓN : Esta unidad utiliza un sistema láser.

Para asegurar el uso correcto del producto, lea cuidadosamente por favor este manual del propietario y guárdelo para futuras referencias. En caso de que la unidad necesitara labores de mantenimiento, póngase en contacto con un centro de servicio autorizado (consulte el procedimiento de servicio).

El uso de controles, ajustes o el rendimiento de los procedimientos que no sean aquellos aquí especificados podría resultar en una exposición peligrosa a la radiación.

Para evitar la exposición directa al rayo láser, no intente abrir la carcasa.

Radiación del láser visible al abrirla. NO MIRE DIRECTAMENTE AL LÁSER.

Notas de seguridad / Tabla de contenido



- Un disco defectuoso o sucio insertado en la unidad puede causar que el sonido se desvanezca durante la reproducción.
- Maneje el disco sosteniéndolo por sus bordes interno y externo.
- No toque la superficie del lado sin etiqueta del disco.



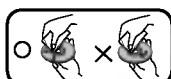
No pegue papel ni cinta en la superficie.



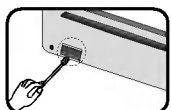
No exponga el disco a los rayos directos del sol ni al calor excesivo.



Esta unidad no puede operar con discos de 8 cm (utilice sólo discos de 12 cm).



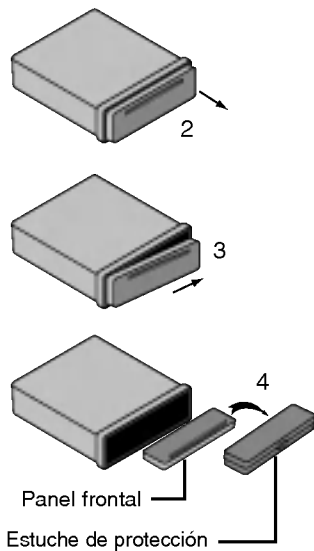
- Limpie el disco antes de reproducirlo. Límpielo del centro hacia fuera con un paño limpio.
- Jamás utilice solventes como benceno o alcohol para limpiar el disco.



Limpie periódicamente los contactos en la parte posterior del tablero frontal con un hisopo de algodón humedecido con alcohol.


Notas de seguridad	2-3
Tabla de contenido	3
Previo al uso	4
Panel frontal	5-6
Mando a distancia	7
Instalación	8
Diagrama de conexión	9
Conexión	10
Funcionamiento básico	11-13
Funcionamiento de la radio	14
Funcionamiento del reproductor de CD/MP3/WMA	15-16
Solución de averías	17
Especificaciones	18

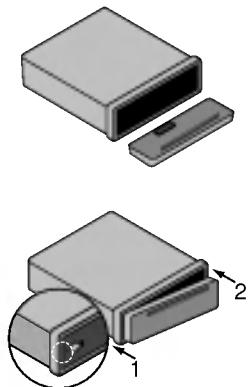
Previo al uso



Tablero frontal desmontable

El tablero frontal de esta unidad puede removerse para evitar su robo.

- 1 Oprima el botón  (RELEASE) para abrir el tablero frontal.
- 2 Sujeta la parte derecha del panel frontal.
- 3 Jale el tablero frontal.
- 4 Coloque el tablero frontal en el estuche protector proporcionado.



Tablero frontal montable

El tablero frontal de esta unidad puede removerse para evitar su robo.

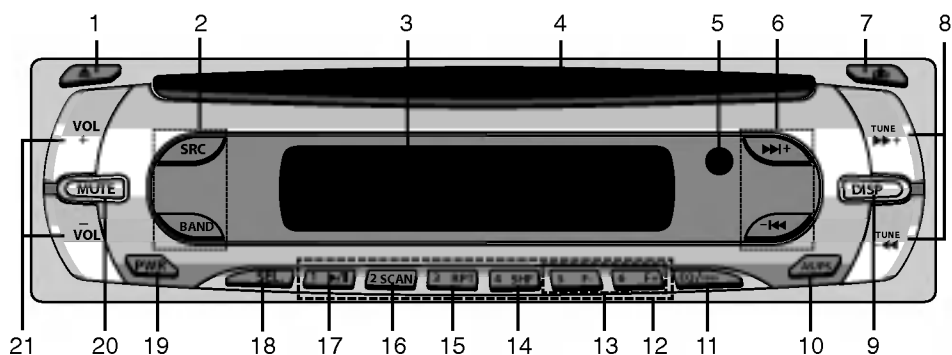
- 1 Alinee la parte izquierda del panel con el tope.
- 2 Empuje la parte derecha o el panel sobre la unidad hasta que encaje con un 'clic'.

Notas

- Al desmontar o montar el tablero frontal, no presione la pantalla ni los botones de control.
- Los botones de control pueden no funcionar adecuadamente si el tablero frontal no está bien montado. Si esto ocurre, presione suavemente el tablero frontal.
- No deje el tablero frontal en un área expuesta a altas temperaturas o a los rayos directos del sol.
- No deje caer el tablero frontal ni lo someta a un fuerte impacto.
- No permita que agentes volátiles como benceno, adelgazador o insecticidas entren en contacto con la superficie del tablero frontal.
- No intente desensamblar el tablero frontal.

Panel frontal

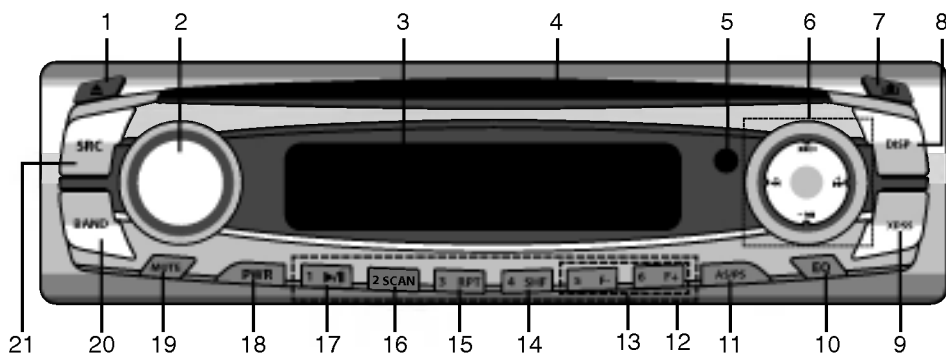
LAC-M1600



- | | | | |
|----|---|----|---|
| 1 | EXPULSAR ▲ | 13 | • AVANZAR +10 PISTAS MP3/-10
MP3 WMA
• SUBIR/BAJAR CARPETA [F+/F-]
MP3 WMA |
| 2 | • ORIGEN [SRC]
• [BANDA] | 14 | MEZCLA ALEATORIA [SHF] |
| 3 | VENTANA DE VISUALIZACIÓN | 15 | REPETIR [RPT] |
| 4 | MANDO A DISTANCIA | 16 | INTRODUCIR BARRIDO [SCAN] |
| 5 | REMOTE SENSOR | 17 | REPRODUCIR/PAUSA ▶/ |
| 6 | OMITIR ◀◀/▶▶ / BUSCAR | 18 | SELECCIONAR [SEL] |
| 7 | SOLTAR 🏠 | 19 | ENCENDIDO [PWR] |
| 8 | BUSCAR ◀◀/▶▶ / SINTONÍA +/- | 20 | [MUTE] |
| 9 | PANTALLA [DISP] | 21 | • VOLUMEN [VOL+/-]
• CONTROL ARRIBA/ABAJO |
| 10 | • ALMACENAMIENTO AUTOMÁTICO [AS]
• BARRIDO PREESTABLECIDO [PS] | | |
| 11 | ECALIZADOR/XDSS [EQ/XDSS] | | |
| 12 | Presintonía [1-6] | | |

Panel frontal

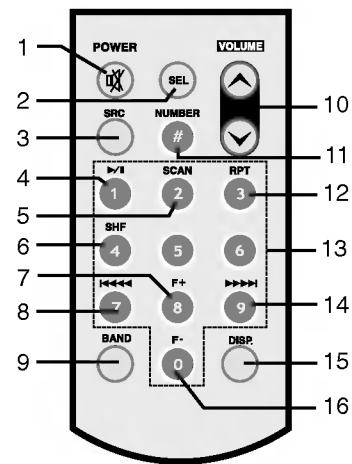
LAC-M3600



- 1 EXPULSAR ▲
- 2 • VOLUMEN [VOL/SEL]
• CONTROL ARRIBA/ABAJO
• SELECCIONAR
- 3 VENTANA DE VISUALIZACIÓN
- 4 MANDO A DISTANCIA
- 5 REMOTE SENSOR
- 6 • OMITIR I◀◀/▶▶I / BUSCAR
• BUSCAR ◀◀/▶▶ / SINTONÍA +/-
- 7 SOLTAR ▲
- 8 PANTALLA [DISP]
- 9 [XDSS]
- 10 ECALIZADOR [EQ]
- 11 • ALMACENAMIENTO AUTOMÁTICO [AS]
• BARRIDO PREESTABLECIDO [PS]
- 12 Presintonía [1-6]
- 13 • AVANZAR +10 PISTAS MP3/10
MP3 WMA
• SUBIR/BAJAR CARPETA [F+/F-]
MP3 WMA
- 14 MEZCLA ALEATORIA [SHF]
- 15 REPETIR [RPT]
- 16 INTRODUCIR BARRIDO [SCAN]
- 17 REPRODUCIR/PAUSA ▶/||
- 18 ENCENDIDO [PWR]
- 19 [MUTE]
- 20 [BANDA]
- 21 ORIGEN [SRC]

Mando a distancia

- 1 ENCENDIDO [PWR] / SILENCIO
- 2 SELECCIONAR [SEL]
- 3 ORIGEN [SRC]
- 4 REPRODUCIR/PAUSA
- 5 INTRODUCIR BARRIDO [SCAN]
- 6 MEZCLA ALEATORIA [SHF]
- 7 • AVANZAR +10 PISTAS MP3
• SUBIR CARPETA [F+]
- 8 • OMITIR/BUSCAR CD
• BUSCAR / SINTONÍA
- 9 [BANDA]
- 10 SUBIR / BAJAR VOLUMEN
- 11 NÚMERO [#]
- 12 REPETIR [RPT]
- 13 NÚMERO [0 -9]
- 14 • OMITIR/BUSCAR CD
• BUSCAR / SINTONÍA
- 15 PANTALLA [DISP.]
- 16 • AVANZAR -10 PISTAS MP3
• BAJAR CARPETA [F-]

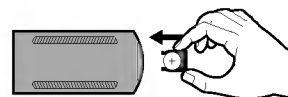
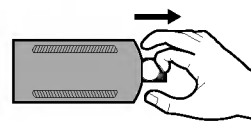
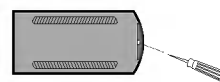


Instalación de la batería

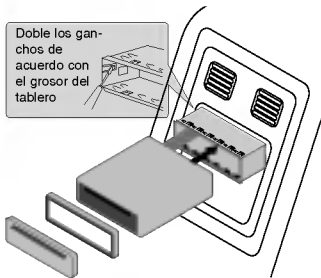
- 1 Retire la tapa de las pilas con la ayuda de un lápiz o bolígrafo.
- 2 Instale la batería en el sujetador de la batería.
- 3 Vuelva a colocar el sujetador de la batería en su posición original.

Notas

- Utilice solamente una pila de litio CR2025 (3V).
- Retire la pila si no piensa utilizar el mando a distancia durante un largo período de tiempo.
- No recargue, desmonte, caliente o tire la pila al fuego.
- No manipule la pila con herramientas metálicas.
- No almacene la pila junto con otros materiales metálicos.
- Si la pila tiene fugas, limpie completamente el mando a distancia e instale una nueva pila.



Instalación

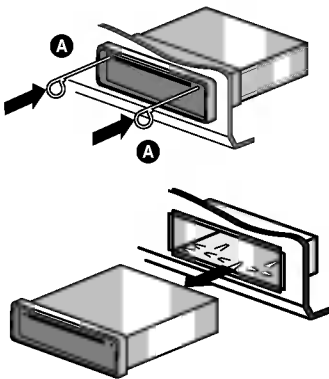


Panel frontal

Instalación básica

Antes de instalar, asegúrese de que el interruptor de encendido se encuentre en OFF (APAGADO) y remueva la terminal de la batería del automóvil para evitar un corto circuito.

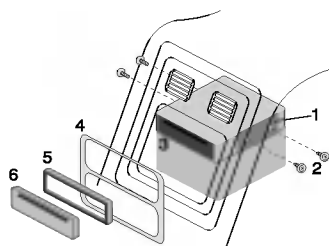
- 1 Remueva la unidad receptora existente.
- 2 Realice las conexiones necesarias.
- 3 Instale la manga de instalación.
- 4 Instale la unidad en la manga de instalación.



Remueva la unidad receptora existente

Si ya cuenta con una manga de instalación para la unidad receptora en el tablero, debe removerla.

- 1 Remueva el soporte posterior de la unidad.
- 2 Remueva el tablero frontal de la unidad.
- 3 Inserte la palanca **A** en el agujero a un lado de la unidad. Realice la misma operación en el otro lado y saque la unidad de la camisa de instalación.



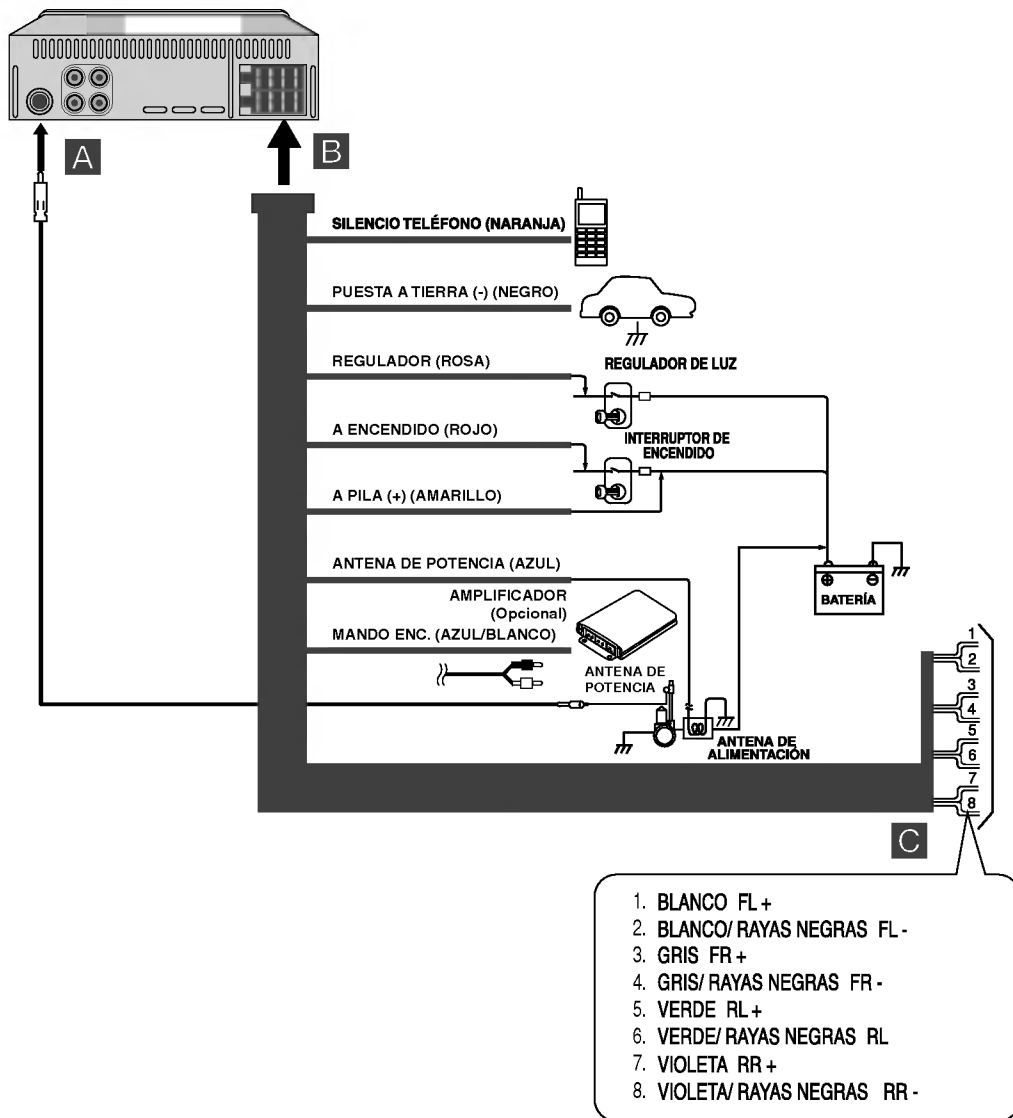
Panel frontal

Instalación ISO-DIN

- 1 Deslice el radio en el marco ISO-DIN.
- 2 Instale los tornillos removidos del radio anterior.
- 3 Deslice el radio y el marco en la apertura del tablero.
- 4 Instale el tablero o la placa del adaptador.
- 5 Instale el marco en el radio.
- 6 Instale la placa frontal ajustando el borde derecho en posición mientras empuja el borde izquierdo hasta cerrar.

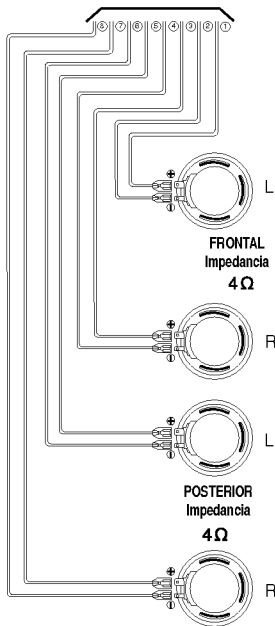
Diagrama de conexión

Antes de conectar, asegúrese de que el interruptor de encendido se encuentre en OFF y remueva la terminal de la batería ⊖ para evitar corto circuitos.



Conexión

C Conexión de los altavoces



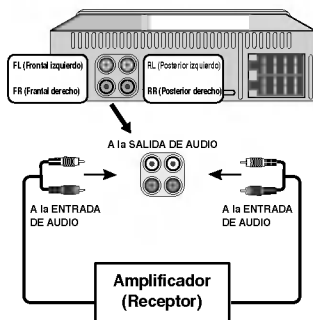
A De la antena

B Al cableado de los colores de terminal del vehículo.

- **NEGRO** : Este cable es para la conexión a tierra.
- **NARANJA** : Este cable se utiliza para la conexión a la línea de teléfono.
- **ROSA** : Este cable es para la conexión a la línea del potenciómetro.
- **ROJO** : Este cable es para la conexión a la terminal desde la cual se suministra energía cuando el interruptor de encendido se ajusta en ACC.
- **AMARILLO** : Este cable es para la conexión a la terminal de la batería (respaldo) desde la cual se suministra energía.
- **AZUL** : este cable es para la conexión a la antena de potencia.
- **AZULES/BLANCAS** : este cable es para la conexión al amplificador remoto.


Conexión al equipo auxiliar (Opcional)

Conecte el conector de **ENTRADA DE AUDIO** de esta unidad al conector de **SALIDA DE AUDIO** del equipo auxiliar.



Funcionamiento básico


Encender la unidad

Presione **POWER** (**POWER/MUTE**  en el mando a distancia) o cualquier otro botón.

Nota

Cuando inserte el disco compacto en la ranura, la unidad se enciende.

Apagar la unidad

Presione **POWER**. (**POWER/MUTE**  en el mando a distancia durante más de 1.2 segundos.)

Selección de fuente

Presione repetidamente **SRC** para seleccionar un origen o fuente.

El indicador se iluminará en el siguiente orden: Sintonizador → CD → Sintonizador...

Ajuste de volumen

Presione **VOL +/-** (presione **VOLUME ▲ ▼** en el mando a distancia) para ajustar el nivel de sonido : **LAC-M1600**

Gire la perilla VOL/SEL : **LAC-M3600**

Nota

Al apagar la unidad, ésta memoriza automáticamente el nivel actual de volumen antes de apagarla. Cuando encienda la unidad, ésta funcionará al nivel de volumen memorizado.


Configuración del reloj

- 1 Presione **DISP** y manténgalo presionado durante más de 1 segundo.
- 2 Presione **▶▶I** para ajustar la hora.
- 3 Presione **I◀◀** para ajustar los minutos.

Comprobación del reloj

Podrá consultar el reloj presionando **DISP** (**DISP** en el mando a distancia).

Mute

- 1 Presione **POWER** (**POWER/MUTE**  en el mando a distancia) para interrumpir el sonido.
- 2 Para cancelar la función, vuelva a presionar el botón.

Funcionamiento básico

Ajuste del pitido emitido

- 1 Presione **SEL** durante más de 2 segundos. : **LAC-M1600**
Presione **VOL/SEL** durante más de 2 segundos. : **LAC-M3600**
Aparecerá el mensaje "BEEP ALL" (todos emitirán un pitido) o "BEEP 2ND" (se emitirá un pitido tras un tiempo).
- 2 Presione **VOL +/-** (presione **VOLUME ▲ ▼** en el mando a distancia) para selección el pitido a emitir. : **LAC-M1600**
Gire la perilla **VOL/SEL**. : **LAC-M3600**
BEEP ALL (todos emitirán un pitido) : Se emite un pitido al presionar cualquier botón.
BEEP 2ND (se emitirá un pitido tras un tiempo) : Se emitirá un pitido tras presionar la tecla durante un tiempo (más de segundo).

Uso del EQ (ecualizador)

El ecualizador le permite ajustar la ecualización para igualarse a las características acústicas del interior del vehículo según desee.

Presione repetidamente **EQ/XDSS**. : **LAC-M1600**

El indicador se iluminará en el siguiente orden.

Pop → Clásica → Rock → Usuario1 → Usuario2 → EQ apagado (sin visualización)

Presione repetidamente **EQ**. : **LAC-M3600**

Pop → Clásica → Rock → Jazz → Vocal → Salsa → Samba → Usuario1 → Usuario2 → EQ apagado (sin visualización)

- Pop: Optimizado para R&B, soul y música country.
- Clásica: Optimizado para música de orquesta.
- Rock: Optimizado para rock duro y heavy metal.
- Jazz: Sonido dulce de sentimiento suave.
- Vocal: Potente realismo con una gran calidad de sonido.
- Salsa: Reproduce la acústica de la música salsa.
- Samba: Reproduce la acústica de la música samba.
- Usuario1: Utilice el menú para configurar el nivel de sonido deseado.
- Usuario2: Utilice el menú para configurar el nivel de sonido deseado.

XDSS (Sistema de Sonido Dinámico Extremo)

Mantenga presionado el botón **EQ/XDSS** para reforzar los agudos, bajos y efecto envolvente. :

LAC-M1600

Presione **XDSS**. : **LAC-M3600**

XDSS apagado (sin visualización) → XDSS

Funcionamiento básico

Uso del Usuario1/Usuario2 (nivel de sonido)

- 1 Oprima el botón de **SEL** varias veces para seleccionar el modo que desea para ajustar el volumen, los bajos, agudos, balance y atenuador. : **LAC-M1600**
Mantenga presionado **VOL/SEL** y, a continuación, presiónelo repetidamente. : **LAC-M3600**
El indicador de modos se enciende en el siguiente orden.
VOL → BAS → MID → TRB → BAL → FAD
- 2 Presione **VOL +/-** (presione **VOLUME ▲ ▼** en el mando a distancia) para ajustar la calidad del sonido. : **LAC-M1600**
Gire la perilla **VOL/SEL**.: **LAC-M3600**

	Derecha	Izquierda
<i>VOL</i>	Incrementa el nivel de volumen.	Disminuye el nivel de volumen.
<i>BAS</i>	Incrementa el nivel de bajos.	Disminuye el nivel de bajos.
<i>MID</i>	Aumentar el nivel de medios.	Reducir el nivel de medios.
<i>TRB</i>	Incrementa el nivel de agudos.	Disminuye el nivel de agudos.
<i>BAL</i>	Disminuye el nivel de la(s) bocina(s) izquierda(s).	Disminuye el nivel de la(s) bocina(s) derecha(s).
<i>FAD</i>	Disminuye el nivel de la(s) bocina(s) frontal(es).	Disminuye el nivel de la(s) bocina(s) posterior(es).

Nota

La unidad puede ajustar los niveles de bajos, medios y agudos en **Usuario1**, **Usuario2**, **EQ apag** o **XDSS APAG**.

Funcionamiento de la radio

Escuchar estaciones de radio

- 1 Presione **SRC** para seleccionar la radio.
- 2 Presione repetidamente **BAND** para seleccionar una banda.
El indicador se iluminará en el siguiente orden: FM1 → FM2 → FM3 → MW(AM)
- 3 **Buscar sintonías:** Presione **I◀◀/▶▶I (I◀◀ ◀◀/▶▶ ▶▶I** en el mando a distancia).
El sintonizador barrerá las frecuencias hasta recibir una lo suficientemente fuerte como para tener una buena recepción.
Sintonización manual: Presione **◀◀/▶▶ (I◀◀ ◀◀/▶▶ ▶▶I** en el mando a distancia) durante más de 2 segundos y, después, repetidamente.
Las frecuencias se desplazarán hacia arriba o abajo paso a paso.

Nota

Cuando la frecuencia seleccionada se esté emitiendo en estéreo, se iluminará el indicador “(((ST)))”.

Memoria de búsqueda automática

Esta función le permite almacenar automáticamente las seis emisoras más potentes bajo los botones.

- 1 Presione el botón **SRC** para seleccionar el sintonizador.
- 2 Presione el botón **AS/PS** en el panel frontal durante cerca de 1 segundo.
El barrido comienza desde la frecuencia actual a frecuencias más altas, y cesa cuando las 6 emisoras han sido programadas, o las frecuencias que pueden recibirse ya han sido examinadas una vez.

Guardar y recuperar frecuencias de radiodifusión

Podrá almacenar fácilmente hasta 6 frecuencias de radiodifusión y recuperarlas más tarde con sólo presionar un botón.

- 1 Seleccione la frecuencia deseada.
- 2 Presione uno de los botones de **presintonía 1 ~ 6** durante más de 1 segundo.
El número que ha presionado parpadeará en el indicador de presintonía y permanecerá iluminado. La radiofrecuencia seleccionada ha sido almacenada en la memoria.
- 3 Repita los pasos 1 y 2 a fin de presintonizar otras emisoras.
La próxima vez que presione la misma **presintonía 1 ~ 6**, dicha emisora se recuperará de la memoria.

Nota

- Como F1, F2, F3 tienen el mismo rango de frecuencia, podrá presintonizar hasta 18 emisoras de FM.
- Al intentar programar una emisora en un botón de presintonía ya configurado, la configuración anterior se eliminará automáticamente.

Barrido de emisoras presintonizadas

Presione **AS/PS**. Presione **AS/PS** a fin de cesar el barrido.

Sintonizar emisoras presintonizadas

Presione **BAND** para seleccionar la banda deseada y, a continuación, presione el nº deseado (1-6). El número de **presintonía 1 ~ 6** aparecerá en pantalla y se recibirá la emisora presintonizada.

Funcionamiento del reproductor de CD/MP3/WMA

Reproducción de un CD de Audio y de Discos en formato MP3/WMA

La unidad puede reproducir grabaciones MP3/WMA en CD-ROM, CD-R o CD-RW. Antes de reproducir archivos MP3/WMA, lea la información sobre grabaciones MP3/WMA en la página 18. Esta unidad memoriza la última pista del último disco reproducido. La última pista permanecerá en memoria incluso si extrae el disco de la unidad o la apaga. Si introduce un disco con la pista memorizada, la pista aparecerá automáticamente.

- Para reproducir directamente un archivo, presione el botón **NUMBER (#)** y después presione el número de pista con los botones **numéricos del 0-9**.

Pause **CD** **MP3** **WMA**

- 1 Pulse **▶/||** durante la reproducción.
- 2 Para volver a la reproducción, presione **▶/||** de nuevo.

Desplazarse a otra pista del CD MP3 WMA **CD** **MP3** **WMA**

- Presione **I◀◀/▶▶I** brevemente (**I◀◀◀◀/▶▶▶▶I** en el mando a distancia) durante la reproducción para dirigirse a la siguiente pista o para volver al inicio de la pista actual.
- Presione **I◀◀** brevemente (**I◀◀◀◀** en el mando a distancia) dos veces para regresar a la pista anterior.
(Si el tiempo de reproducción es inferior a los 3 segundos, no se activará).

Búsqueda en CD **CD**

Mantenga presionado **◀◀/▶▶** (**I◀◀◀◀/▶▶▶▶I** en el mando a distancia) cerca de 1 segundo durante la reproducción y después suéltelo en el punto deseado.

Introducir barrido **CD** **MP3** **WMA**

- 1 Presione **SCAN**.
"■ **SCAN**" aparecerá en la ventana de visualización.. **MP3** **WMA**
(Se reproducen los primeros 10 segundos de cada archivo de la carpeta seleccionada del disco).
"SCAN" aparece en la ventana de visualización. **CD**
(Se reproducen los primeros 10 segundos de cada archivo del disco.)
Mantenga presionado **SCAN** durante cerca de 2 segundos durante la reproducción.
"SCAN" aparece en la ventana de visualización. **MP3** **WMA**
(Se reproducen los primeros 10 segundos de cada archivo del disco.)
- 2 Presione **SCAN** de nuevo.
"SCAN" o "■ **SCAN**" desaparece de la ventana de visualización.
(La acción introducir barrido está cancelada.)

Repetición **CD** **MP3** **WMA**

- 1 Presione **RPT** durante la reproducción.
"1 **RPT**" aparece en la ventana de visualización. **CD** **MP3** **WMA**
(La pista de música seleccionada se reproduce repetidamente).
Mantenga presionado **RPT** durante cerca de 2 segundos durante la reproducción.
"■ **RPT**" aparecerá en la ventana de visualización. **MP3** **WMA**
(La carpeta del disco actualmente seleccionada se reproduce repetidamente).
- 2 Presione **RPT** de nuevo.
"1 **RPT**" o "■ **RPT**" desaparece de la ventana de visualización. (El modo repetición está cancelado.)

Funcionamiento del reproductor de CD/MP3/WMA

Aleatorio **CD** **MP3** **WMA**

1 Presione **SHF** durante la reproducción.

“**SHF**” aparecerá en la ventana de visualización. **MP3** **WMA**

(La carpeta del disco actualmente seleccionada se reproduce aleatoriamente).

“**SHF**” aparecerá en la ventana de visualización. **CD**

(La música del disco se reproduce aleatoriamente).

Mantenga presionado **SHF** durante cerca de 2 segundos durante la reproducción.

“**SHF**” aparecerá en la ventana de visualización. **MP3** **WMA**

(La música del disco se reproduce aleatoriamente).

2 Presione **SHF** de nuevo.

“**SHF**” o “**SHF**” desaparece de la ventana de visualización. (El modo aleatorio está cancelado.)

Nota

Durante la reproducción aleatoria, si presiona **I◀◀** (**I◀◀** **◀◀** en el mando a distancia), no volverá a la pista anterior.

CD TEXT / ID3 TAG **CD** **MP3** **WMA**

Ciertos discos reciben información codificada durante su fabricación. Estos discos pueden contener información como el título del disco, el nombre del artista y de álbum, y se llaman discos CD TEXT.

Durante la reproducción de un disco que contenga información, podrá ver la información (nombre de carpeta, nombre de archivo, ID3 TAG, título, artista o álbum) en pantalla. Si no existe información, “NO TEXT” se mostrará en pantalla.

Presione repetidamente el botón **DISP** durante la reproducción de archivos MP3/WMA.

PISTA MP3/WMA -10/+10 **MP3** **WMA** (Si sólo existiera una carpeta, o ninguna).

Durante la reproducción, presione **F-** para volver a la 10 pista anterior, y presione **F+** para adelantarse a la 10 pista siguiente.

SUBIR/BAJAR DE CARPETA MP3/WMA **MP3** **WMA**

(Si hubiera más de dos carpetas).

Durante la reproducción, presione **F-** para volver a la carpeta anterior, y presione **F+** para adelantarse a la siguiente carpeta.

Nota

La visualización horaria que aparece en la pieza de visualización al reproducir un archivo VBR puede variar y mostrar ciertas diferencias con la hora actual (tanto el tiempo de progreso como VBR aparecerán en pantalla al mismo tiempo durante la reproducción del archivo).

Solución de averías

Síntoma	Causa	Corrección
La unidad no se enciende. La unidad no funciona.	<ul style="list-style-type: none"> ● La toma de alimentación y el conector están incorrectamente conectados ● El fusible se ha fundido. ● El ruido y otros factores son la causa de que el microprocesador incorporado funcione incorrectamente. 	<ul style="list-style-type: none"> ● Confirme una vez más que todas las conexiones sean correctas. ● Rectifique la causa del fusible fundido y cámbielo. Asegúrese de instalar el fusible correcto de la misma resistencia. ● Apague y encienda la unidad.
La reproducción no es posible.	<ul style="list-style-type: none"> ● El disco está sucio. ● El disco cargado es de un tipo que esta unidad no puede reproducir. 	<ul style="list-style-type: none"> ● Limpie el disco. ● Compruebe el tipo del disco
No se escucha ningún sonido. El nivel de volumen no puede subirse.	<ul style="list-style-type: none"> ● Los cables no están correctamente conectados. 	<ul style="list-style-type: none"> ● Conecte los cables correctamente.
No hay imagen.	<ul style="list-style-type: none"> ● El nivel de volumen es bajo. 	<ul style="list-style-type: none"> ● Ajuste el volumen.
Experimenta saltos del audio.	<ul style="list-style-type: none"> ● Esta unidad no está firmemente asegurada. 	<ul style="list-style-type: none"> ● Asegure firmemente esta unidad.
La unidad no funciona correctamente incluso al presionar los botones correctos en el mando a distancia.	<ul style="list-style-type: none"> ● La potencia de la batería es baja. ● Ciertas operaciones están prohibidas con ciertos discos. 	<ul style="list-style-type: none"> ● Cargue la nueva batería. ● Pruebe a utilizar un Nuevo disco.

Especificaciones

La compatibilidad de los discos en MP3 con este reproductor se reduce a las funciones que se indican a continuación:

1. Frecuencia de prueba / 8 - 48kHz (MP3), 22.05-48kHz (WMA)
2. Media de bites / entre 8-320 kbps (incluyendo VBR) (MP3), 32-320kbps (WMA)
3. El formato físico del CD-R debe ser tipo "ISO 9660"
4. Si graba ficheros MP3/WMA usando un software que no pueda crear un SISTEMA DE FICHEROS, por ejemplo "Direct-CD", o similares, será imposible reproducir los ficheros MP3/WMA. Recomendamos por ello que use "Easy-CD Creador, que crea un sistema de ficheros tipo ISO9660.

El cliente debe tener presente que se requiere un permiso para descargar archivos MP3/WMA y música de Internet. Nuestra compañía no tiene derecho a garantizar la adquisición de dicho permiso, sino que deberá solicitarse siempre del propietario del copyright.

GENERALES

Fuente de salida	.50W x 4CH (Máx)
Fuente de energía	.DC 12V
Impedancia de bocinas	.4-8 Ω
Sistema de conexión a tierra	Negativo
Dimensiones (A x A x P)	.182 x 51 x 171 mm(sin el tablero frontal)
Peso neto (aprox.)	.1.35 kg

SELECCIÓN DE CD

Respuesta en frecuencia	.20 Hz-20 kHz
Coefficiente S/N	.80 dB
Distorsión	.0.1%
Separación de canales (1 kHz)	.70 dB

SELECCIÓN DE RADIO

FM

Rango de frecuencia	.65-74, 87.5-107.9 o 87.5-108 MHz
Coefficiente S/N	.55 dB
Distorsión	.0.7%
Sensibilidad utilizable	.12 dB μ V

AM (MW)

Rango de frecuencia	.520-1720 o 522-1620 kHz
Coefficiente S/N	.45 dB
Distorsión	.1.0%
Sensibilidad utilizable	.28 dB μ V