



使用说明书

TROMM 洗衣机

- WD-N1017(0~5) ~~8~~
- WD-N8017(0~5)
- WD-T1017(0~5) ~~8~~
- WD-T8017(0~5)



如有问题
请拨打LG服务一号通



南京LG熊猫电器有限公司
 地址：中国南京市白下区海福巷118号
 电话：025-84879998
 传真：025-84872831
 邮编：210007
 售后服务热线：025-84870315

免费咨询电话：8008288008
(全国区域免费电话)



售后服务网址 <http://www.lge-panda.com>

P/NO:3828EN3814F

免费服务电话
8008288008

在使用本产品之前，请您仔细阅读该说明书，并请妥善保管，以备将来需要。

目 录

安全注意事项	2
产品特征	4
部件名称	5
安装	6
洗涤前的注意事项	11
洗涤剂的投放	12
功能	13
操作键功能介绍	14
程序选择	16
单独脱水功能操作	18
维护和保养	19
维修指南	22
故障诊断	24
其它	25
规格	26
LG 电子产品保修说明	27

安全注意事项(请务必遵守)

为了防止危害或损伤到使用人和他人的人身与财产，就安全方面需务必遵守的事项作如下说明：

■ 对无视表示内容，错误地使用时，会引起的危害或损伤的程度，用下列符号进行分类、说明。



警告

违反标识事项时有可能发生严重的伤害或死亡的内容



注意

违反标识事项时有可能发生轻微的伤害或产品损伤的内容

■ 对希望遵守的内容的种类，用下列符号进行分类/说明。例如：



该图标是对有可能发生危险的事项和操作唤起注意的记号。



该图标在特定条件下，唤起有可能触电的注意的记号。



该图标在特定条件下，唤起有可能发生火灾的注意的记号。



该图标在特定条件下，有可能发生破裂的注意的记号。



该图标在特定条件下，有可能因高温引起烧伤或伤害的记号。

安全注意事项(请务必遵守)

警告



● 有可能触电

1. 除专业人员外请不要随意拆卸或改造。
2. 使用完毕、进行维护或清洗时，应拔掉电源插头。
3. 请不要使用升压变压器连接到电源插头。
4. 请不要用水清洗面板。



● 有可能触电

1. 请单独使用 220V~，10A 以上的三芯电源插座，请勿使用接线板和别的电器一起通电。
2. 插座要可靠接地。
3. 电源线采用 Y 形连接，如有损坏，必须由专业人员更换或与我公司售后服务热线联系。



● 有可能触电

1. 请勿用湿手插/拔电源插头。
2. 保持电源插头清洁，勿用湿布除尘。
3. 当机器被损坏，出故障时，部件散开或部件丢失损坏时，不要操作洗衣机。



● 可能发生爆炸

1. 请勿将易燃/挥发性物质或沾有上述物质的衣物放入或靠近洗衣桶。
2. 不要将氯气漂白剂同氨或酸性物质(如醋或除锈剂)混合。混合不同的化学物质会产生有毒气体危及生命。
3. 煤气泄漏时请勿操作洗衣机。



● 有可能发生火灾或漏电

1. 不要让洗衣机接触或靠近热源/明火(如：蚊香、蜡烛、香烟等)。
2. 请不要将洗衣机放在 0℃ 以下的环境下，暴露在户外或湿气大的地方使用。
3. 请勿将机器放置在地毯上使用，放置的地面(地板)需平整、牢固。
4. 请使用低泡洗衣粉。



● 有可能发生火灾、短路、漏电

1. 清洁时请不要往洗衣机上洒水。
2. 电源插头接触过松时请勿使用。
3. 请勿强弯、绑扎、重压电源线。
4. 拔插头时请勿拽拉电源线。
5. 宠物与害虫(如老鼠、蟑螂等)多的地方请经常注意机器的安全状态，防止电源线，水管被咬坏。
6. 使用前请固定好排水管，并确认下水道有无堵塞，如发现洗衣机下面有水时请勿靠近。
7. 当洗衣机被洪水浸泡后禁止使用。



● 有可能因高温引起烧伤或伤害

1. 高温洗涤时玻璃门会变热，使用时请勿接触机门，尤其是儿童。
2. 高温洗涤排水的水温高，请勿接近。
3. 高温洗涤中需强制打开机门前必须在热水排完后进行。
4. 烘干程序结束后，打开机门，待衣物稍微冷却后再取出，以免烫伤。



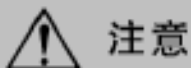
● 会成为火灾或爆炸的起因

1. 不要将沾有可燃性的稀释剂、苯、汽油、干洗洗涤剂溶剂、食用油、脂肪类等的衣物洗涤或脱水烘干。
2. 沾有油类成份的衣物在水洗后也不能完全清除油渍，有可能发生油类成份的化学反应引起的火灾。

● 会引起人身伤害

1. 拆卸下来的包装物请及时废弃，勿让儿童接触或吞食。
2. 请勿让幼童接触或靠近洗衣机。
3. 洗衣机不用时请关好机门，以防止小孩藏进里面。
4. 洗衣机运行时，请勿将手伸到洗衣机下面，以免洗衣机振动时受到伤害。

安全注意事项(请务必遵守)



● 可能引起损坏

1. 不要让水在机器中残留,以免冻结。
2. 移动/搬运时必须要有 2 人进行。
3. 洗衣机的主要目的是用来洗衣物的,而不是用作其它用途的。

● 可能发生变形/振动

1. 用温水洗涤时,请勿超过 95°C。
2. 请勿攀爬或搁置重物在洗衣机上。
3. 洗衣前先确保掏空衣物口袋中所有的物品(如硬币、别针、钩子等坚硬物品)。
4. 请勿在飞机及轮船上使用。

● 可能引起衣物损坏

1. 请不要洗涤防水性衣物(如:雨披、羽绒服、浴帘、睡袋等)。
2. 只能洗涤可以机洗的衣物,如有疑问,请遵从衣物上的洗涤指南标识。

产品特征

更经济的智能洗涤系统

智能洗涤系统通过自动感知负载量和水温,然后决定最节能的水位和洗涤时间。



童锁

童锁功能用于避免在操作期间儿童按动按键改变程序。



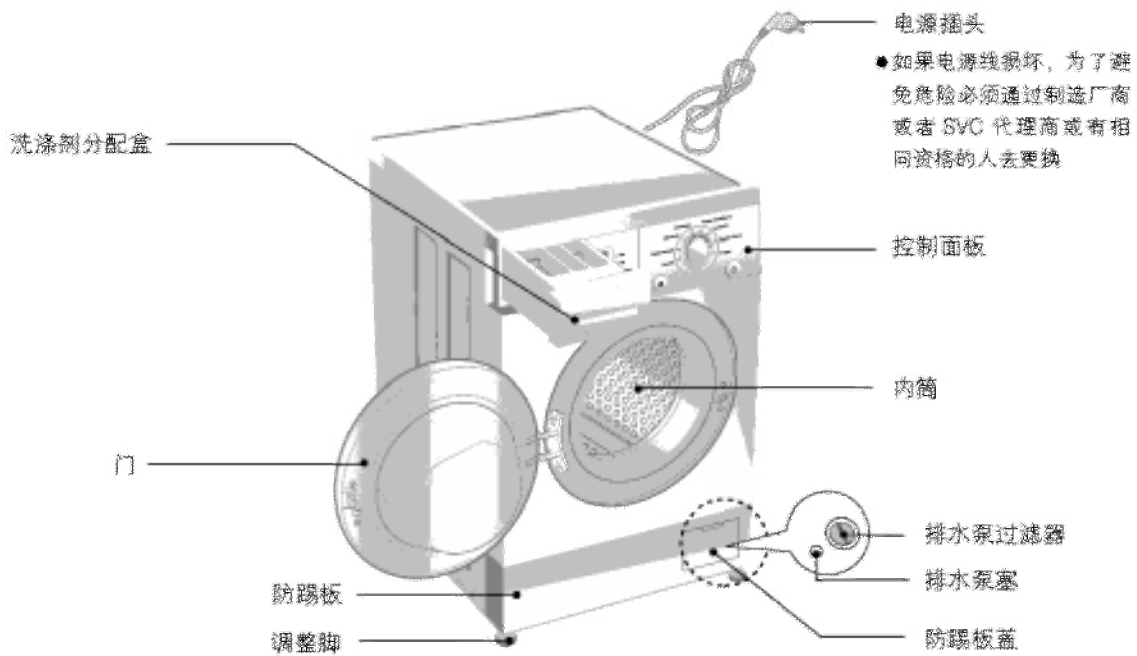
水温 Temp. 选择 Option

低噪音控制系统

通过感知负载量和平衡性,它均匀地分配负载达到最小的脱水噪音。



部件名称



附件



进水管:冷水(1EA)
(P/NO.:5214FA1609U)



扳手(1EA)
(P/NO.:5054EN3001A)

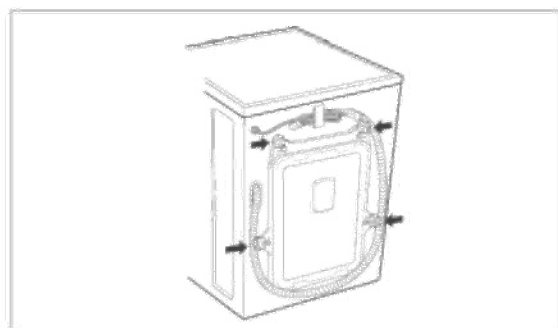
安 装

- 安装或放置洗衣机的地方环境温度不应低于零度或置于户外。
- 要根据管理规范和条例来正确安放洗衣机。
- 当洗衣机安装在铺有地毯的地面上时,不要挡住底座的通风处。
- 在农村有许多害虫,要注意保持洗衣机周围环境的卫生,任何由蟑螂或其它害虫引起的损坏将不属于质保范围。

■ 运输螺栓

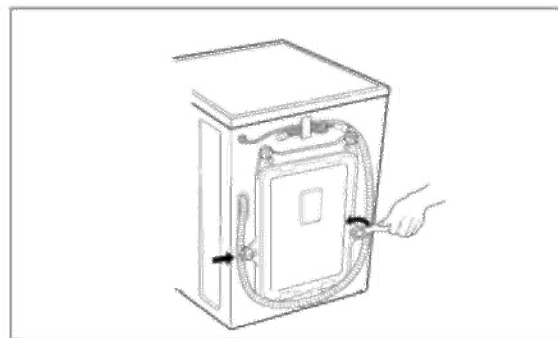
- 洗衣机安装运输螺栓是为了防止运输途中的内部损坏。

■ 拆除运输螺栓

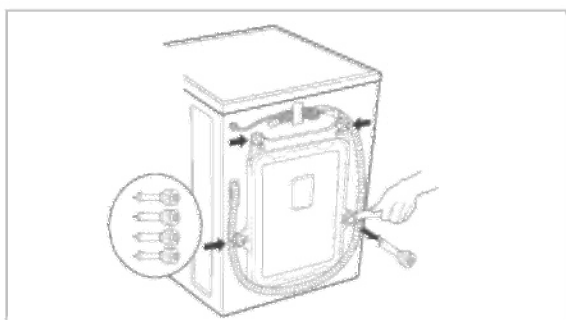


1. 为了防止运输途中的内部损坏,安装了4个螺栓,在使用洗衣机前沿着运输螺栓橡胶拆除这些螺栓。

- 如果螺栓没有被拆除,可能会引起强烈的振动,噪音和故障。

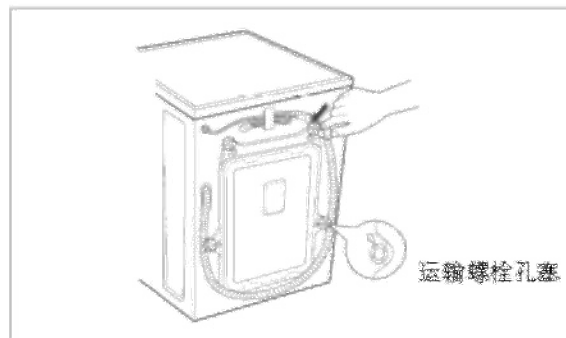


2. 用随机附带的扳手松开4个螺栓。



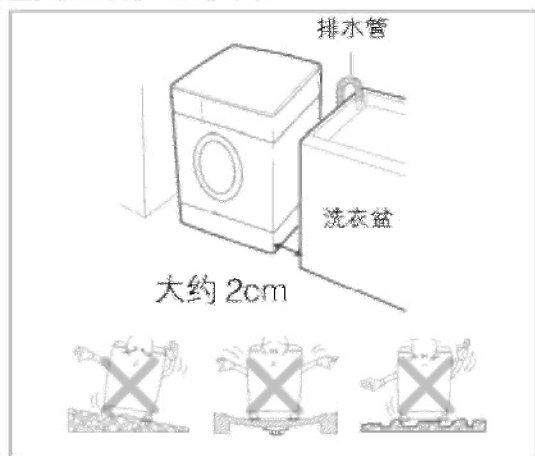
3. 轻轻地扭动运输螺栓橡胶并沿着它拔出4个螺栓,保存螺栓和扳手以备将来使用。

- 无论何时运输洗衣机,运输螺栓都应重新安装。



4. 用随机附带的运输螺栓孔塞封闭螺孔。

安放位置要求



水平调整:

- 倾斜角度不应超过 1 度。

电源插座:

- 洗衣机的任一侧面与电源插座的距离应在 1.5 米以内。
- 插座上不要使用多个电器。

环境清扫:

- 对墙、门和地板的清扫是必需的。
(10cm:后2cm:右 & 左边)
- * 安装在坚硬平整且有地漏的表面, 请勿安装在柔软的毛毯或木质地板上。
- * 不要将要洗的衣服或其它物品放在洗衣机顶盖上, 这会影响洗衣机的运行。

△ 注意

电源连接

1. 不要使用电源拖线及电源接插板。
 2. 如电源线损坏必须由专业人员维修以防伤害。
 3. 使用完毕后拔下插头并且关掉水龙头。
 4. 将机器连接在接地的插座上以对应配线规则。
 5. 电器放置的位置应很容易连接到插座。
- 应由专业人员来修理洗衣机, 如果是非专业人员修理洗衣机将会造成对洗衣机的伤害或严重的故障, 请联系当地的维修中心。
 - 不要将洗衣机放在温度有可能低于零度的地方, 水管被冻结将会破裂, 并且零度以下的温度会使程序控制器受到损害。
 - 如果在冬天气温低于零度的环境下搬运了洗衣机, 请在使用前将洗衣机置于室温下数小时。

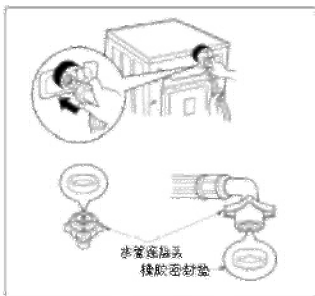
接地介绍

- 洗衣机必须有接地装置, 如果发生故障, 接地装置可以减少触电的危险。这种装置配备有一个连接线(包括一根导线和一个接地插头)。接地插头必须插入适当的插座, 如果你想知道你的洗衣机是否已正确接地, 请联系专业维修人员检测。假如电源插头和电源插座不配套, 请不要自行变更插头。
- 一旦您的洗衣机冒烟或发出异味, 请切断电源并联系专业维修人员。

洗衣机要连接到进水, 应使用随机附带的新的水管装置, 旧水管装置不能使用。

安 装

■ 进水管连接



- ▶ 供水压力应该在 30kPa 和 1000kPa 之间。
- ▶ 在连接进水管和阀的时候不要使螺纹滑丝。
- ▶ 如果供水压力超过 1000kPa 就应该安装降压装置。
- 进水管两端连接头里提供有 2 个密封圈,防止漏水。
- 打开水龙头检查连接是否漏水。
- 定期检查水管情况,如果一有必要请更换水管。
- 确保管子无缠绕,无破损。

使用标准水龙头

标准水龙头



加长水龙头

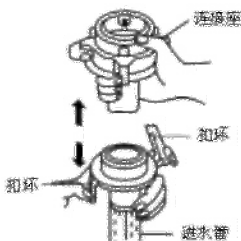


方型水龙头

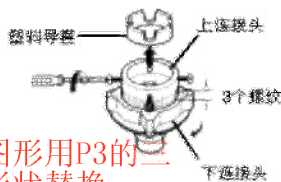


■ 进水管与水龙头的连接

- 1** 一手拿着连接座,一手按住扣环往下拉,将连接座与进水管分开。



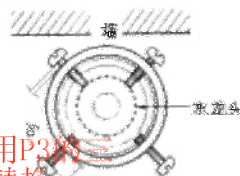
- 2** 将上连接头上的四颗固定螺钉拧松,旋转下连接头,使上下连接头间有 3 个螺纹的间隙。



此图形用P3的三角形状替换

⚠ 如果水龙头管径过粗,可去掉里面的塑料导套

- 3** 均匀调整连接头的四个螺钉,使靠墙壁侧的两个螺钉首先与水龙头外侧充分接触。



此图形用P3的三角形状替换

⚠ 靠近墙壁的螺钉要先用手拧紧一些。

- 4** 将上连接座抵住水龙头口,使其内部密封垫与水龙头充分接触(请注意不可取出密封垫)。



此图形用P3的三角形状替换

⚠ 请选用标准水龙头,水龙头口部必须平整,如不平,请磨平。

- 5** 如图旋转墙对侧的两个螺钉使其与水龙头接触后,再用螺丝刀旋紧。



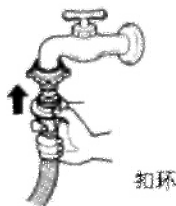
- 6** 旋转下连接头直到上下连接头拧紧为止(如未拧紧,会发生漏水)。旋转后,上下连接头之间的间隙在 3 mm 以下。



- 7** 取下进水管时,将进水管的扣环向下按。



- 8** 安装进水管时,将进水管向上插入下连接座,然后松开扣环。



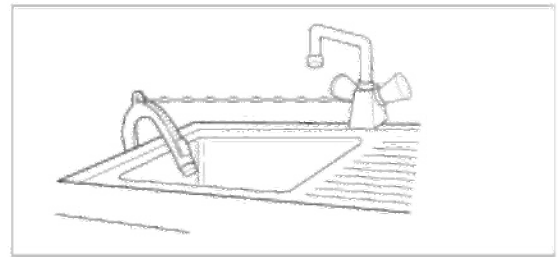
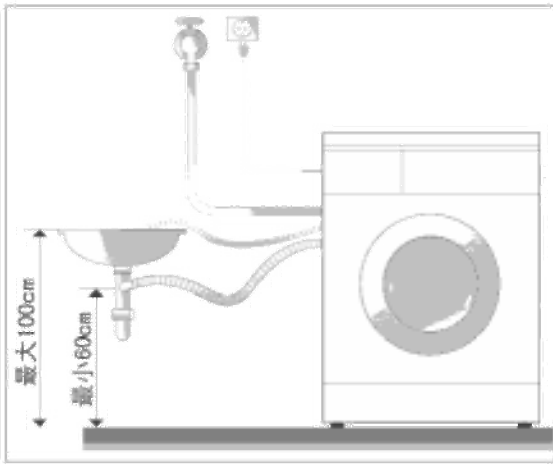
- 9** 确认下连接座与进水管连接是否牢固。

- 将进水管连接座与进水阀拧紧,然后慢慢打开水龙头,看是否漏水。
- 如果漏水,请关上水龙头,重新安装。(如果上连接座没有装好,或者,上,下连接座没有拧紧,都可能发生漏水。)
- 长时间使用后,可能会松动。此时请按 1-9 顺序重新安装。(搬家等需重新安装进水管接头时,也请按相同的顺序进行。)

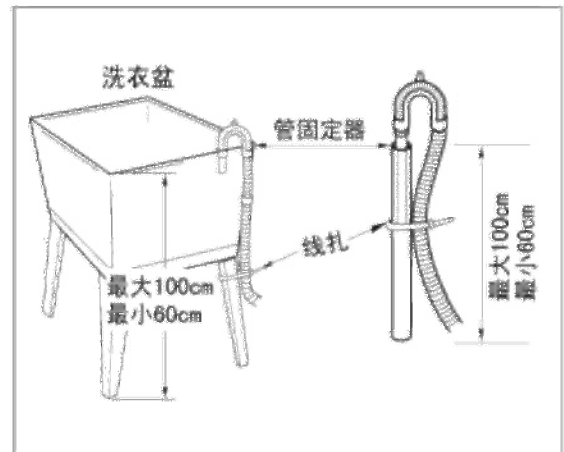
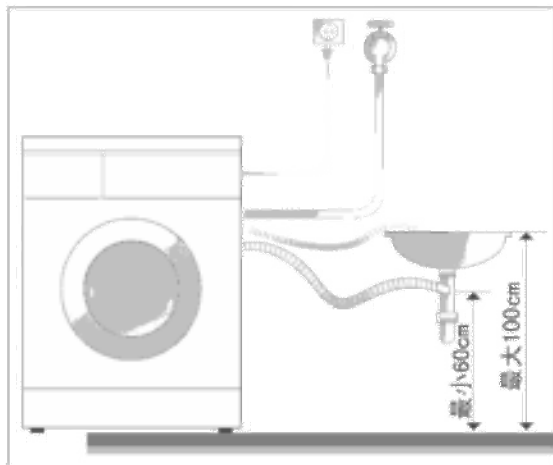
此图形去掉

- 本洗衣机专为家用设计, 请不要安装在船、旅行卡车或飞机上。
- 如果洗衣机将长时间不使用(例如度假期间)请关好水龙头。
- 当放置洗衣机时, 应将电线拔下, 取消门锁的功能以防止小孩误操作被困在洗衣机中。
- 包装材料(如: 薄膜、泡沫等)有可能会危害小孩的安全, 有可能导致窒息危险! 注意: 将所有包装物放在小孩接触不到的地方。

■ 安装排水管



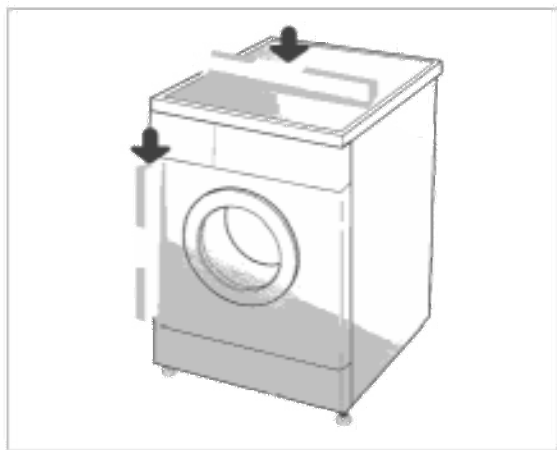
- 安装排水管时, 用一吊绳将排水管固定好。
- 正确地放置排水管可使地面免受由于水渗漏而造成的损坏。



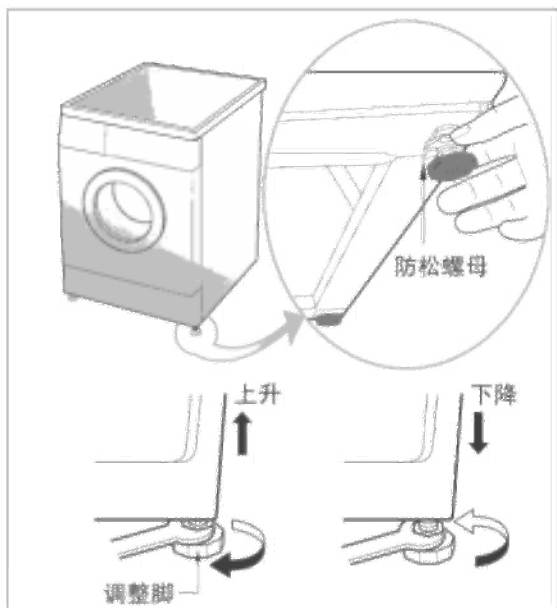
- 为了防止虹吸现象的发生, 排水管安装高度应在(0.6m~1m)之间, 且排水管末端不可浸在水里。
- 如果排水管太长, 不要强行将其塞入洗衣机中, 这样会导致不正常的噪音。

安 装

■ 水平调整

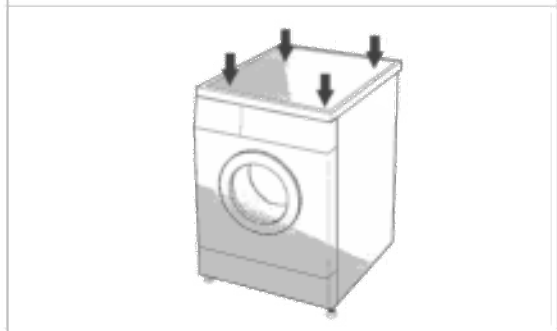


1. 调整洗衣机水平,可以防止额外的噪音和振动。将机器安装在结实且水平的地面上,最好在房间的角落。



2. 如果地面不水平,就必须调整调整脚(不要在脚下塞入木片等物体来调整),确定四个脚稳定地接触地面,且检查机器完全水平。(使用水平仪)

3. 调整调整脚
调整调整脚使洗衣机水平、稳定地放置于地面,调整好位置后,旋紧防松螺母以保持稳固。
当洗衣机置于工作台上时,工作台必须与地面牢固固定,且机脚必须固定在工作台上,以防脱水时滑动。



* 对角线检查
在洗衣机顶盖的对角上施加向下的力,洗衣机应不能上下晃动。(两个对角线都要检查,如果洗衣机晃动,必须重新调整调整脚。)

洗涤前的注意事项

■ 洗涤前的注意事项

1. 洗涤指南标识

查看所洗衣物上的洗涤指南标识,标识上有所洗衣物的织物情况及其适合的洗涤方法。

2. 分类洗涤

为了得到最好的洗涤效果,同一个洗涤周期只洗同一种类的衣物,对于不同的衣物,所需的水温,脱水转数,洗涤程序也不同,深色衣物要与浅色和白色衣物分开洗。染色衣物与棉绒衣物应分开洗涤。不然,有可能导致白色衣物变色。如果有可能,不要同时洗很脏的衣物和较干净的衣物。

受污程度(严重,中等,轻微)

颜色(白色,浅色,深色)

棉绒(易脱落棉绒的衣物,易粘附棉绒的衣物)

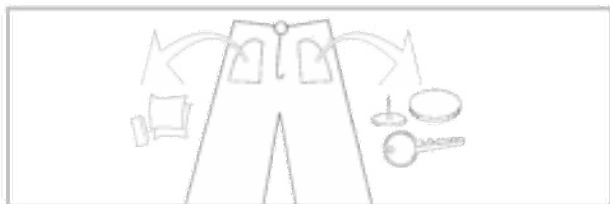
按受污程度分类洗涤

白色衣物要与有色衣物分开洗涤

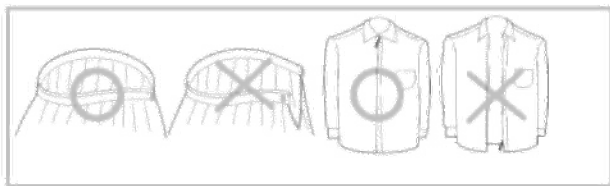
易脱落棉绒的衣物与易粘附棉绒的衣物
分开洗涤

3. 注意事项

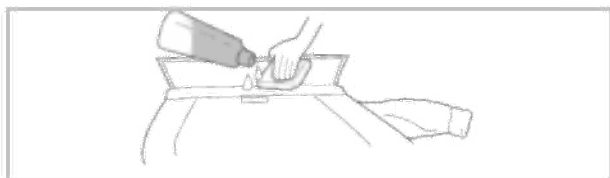
- 将大件与小件的衣物放在一起洗,先放入大件的衣物,大件衣物应少于衣物总量的一半。不要洗单件衣物,这样有可能导致不平衡故障,加入一两件相似的衣物。



- 检查所有的口袋,确保口袋里无物品,钉子、发卡、火柴、钢笔、硬币、钥匙之类的物品会损坏您的洗衣机和衣物。



- 拉上拉链,固定钮扣及钩子,系好松动的腰带及丝带,确保它们不会挂到别的衣物。

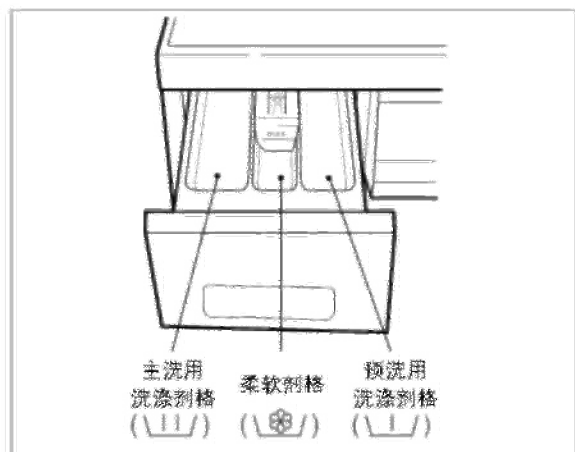


- 先用溶解了少量洗涤剂的水洗刷有较多污渍的地方,如领子和袖口,这样有助于洗净污渍。

洗涤剂的投放

投放洗涤剂和纤维柔软剂

1. 洗涤剂分配盒



- 主洗 → W
- 预洗+主洗 → W · W

2. 添加织物柔软剂



- 不能超过最大用量，过量会导致柔软剂的提前分配。
- 不要将纤维柔软剂在洗涤剂分配盒中存放超过两天(易变硬)。
- 在最后一次漂洗时，柔软剂会自动投入。
- 进水时不要打开分配盒。
- 不要使用溶剂(苯等)。
- 较浓的柔软剂在倒入洗涤剂分配盒前应用水调和，注意去除结块，以防止虹吸管被阻塞。

注意 不要直接将纤维柔软剂投放在衣物上。

3. 洗涤剂用量

- 洗涤剂的使用依据洗涤剂厂家的说明。
- 如使用过量洗涤剂，将产生过多泡沫，这样会减弱洗涤效果，也可能导致功能故障。
- 使用滚筒专用洗涤剂。
- 洗涤剂用法应按照水温，水质硬度，衣物尺寸，受污程度而调整。为了达到最好的洗涤效果，应避免过量泡沫。
- 当选择“预洗”功能时，请将“预洗”用洗涤剂投入“W”格，“主洗”用洗涤剂投入“W”格，不选择“预洗”功能时，洗涤剂投入“W”格。

★ 洗涤剂量提示

全负载：根据洗涤剂厂家说明

半负载：标准用量的 3/4

少量：全负载用量的 1/2

- 洗涤剂在程序开始时从分配盒投入。

功能

根据洗涤物类型推荐的程序

程序	衣物类型	所需时间		漂洗次数	可选温度		最大负载	
		WD-N8017(O-5)	WD-T8017(O-5)		WD-N1017(O-5)	WD-T1017(O-5)	WD-N8017(O-5)	WD-T8017(O-5)
棉麻织物	首先检查一下衣物是否能机洗 (白色棉麻, 亚麻毛巾和床单)	WD-N1017(O-5)	WD-T1017(O-5)	3次	95°C	95°C	额定	额定
	有色织物(衬衫, 晚礼服, 睡衣……)和轻微污染的白色棉麻织物(内衣……)	2小时 57分	2小时 57分		60°C (冷水, 30°C, 40°C)	60°C (冷水, 40°C)	额定	额定
人造纤维	纤维化合物	2小时 10分	2小时 10分	3次	60°C (冷水, 30°C, 40°C)	60°C (冷水, 40°C)	少于 1.7kg	少于 3.0kg
精细织物	容易损坏的精细织物(丝织品, 窗帘……)	1小时 3分	1小时 3分	2次	40°C (冷水, 30°C)	40°C (冷水)	少于 1.5kg	少于 2.0kg
羊毛 / 手洗	能用来机洗的纯羊毛衣物或标有“手洗”的精细织物和羊毛衣物	1小时 9分	1小时 9分	2次	40°C (冷水, 30°C)	40°C (冷水)	少于 1.5kg	少于 2.0kg
超柔呵护	用于洗涤婴儿衣物	2小时 58分	3小时 11分	4次	95°C (40°C, 60°C)	95°C (40°C, 60°C)	少于 4.0kg	少于 6.0kg
快速洗 30	轻微污染的有色织物	30分	30分	2次	30°C (冷水, 40°C)	40°C (冷水)	少于 1.5kg	少于 2.0kg
单漂洗	除注明不能机洗的衣物外, 所有类型衣物均可	22分	22分	1次	不能选择水温	不能选择水温	额定	额定
单脱水	除注明不能机洗的衣物外, 所有类型衣物均可	14分	14分	无	不能选择水温	不能选择水温	额定	额定

★ 预洗: 如果衣物污染比较严重, 可以采用“预洗”程序。在棉麻织物和人造纤维程序中, 预洗是有效的。

★ 防皱: 在脱水前选择此功能可以防止衣物起皱。

★ 活性: 选择此功能可以清除蛋白质污渍(例如: 牛奶渍、血渍、巧克力渍……)

★ 省时: 选择此功能可以节省洗涤时间(注意: 必须在洗涤程序开始前选择此功能; 此功能不适用于快速洗 30 程序)

★ 漂洗+: 增加一次额外的漂洗周期, 有助于清除清洗剂残余的痕迹。

● 洗涤时间可能会由于衣物的数量, 水压, 水温和其它洗涤条件而改变。

● 如果发现衣物不平衡或运行泡沫去除程序时, 洗衣时间会延长。

(最大延长时间是 45 分钟。)

操作键功能介绍

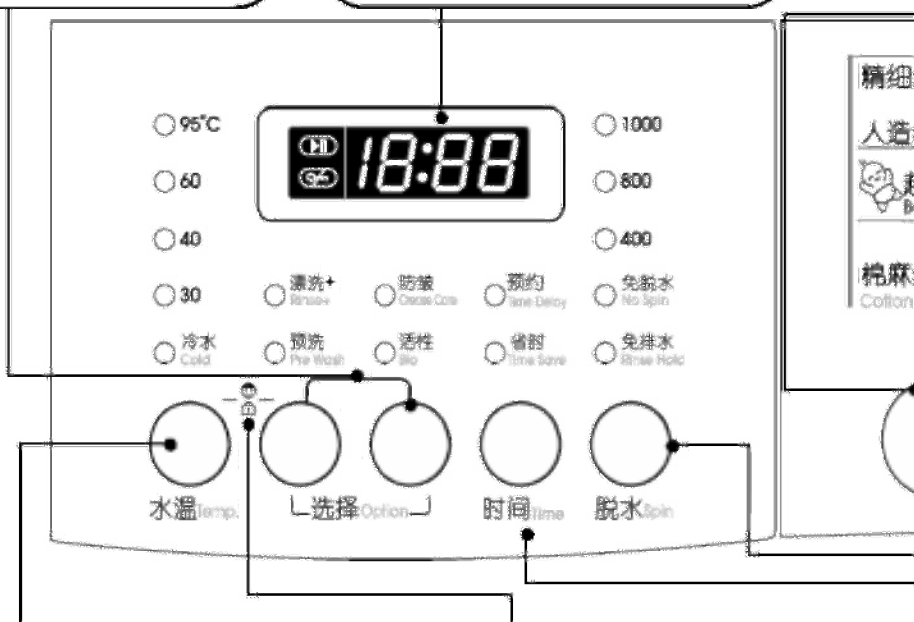
选择

- 漂洗+：此功能可增加一次漂洗，去除残留在衣服上的洗涤剂。
- 预洗：此功能用于污染比较严重的衣物，该功能只能用于“棉麻织物”及“人造纤维”和“超柔呵护洗”中。
- 防皱：在脱水的时候选择此功能可防止衣物起皱。
- 活性：此功能用于清除蛋白质污渍(例如：牛奶渍、血渍、巧克力渍)。

备注：WD-N8017(0~5)/T8017(0~5)不具备“防皱”和“活性”功能

显示部

- 显示洗涤剩余时间。
- 当错误发生时，显示错误指示(包括：IE OE UE dE tE FE PE)



水温

- 按此键可选择水温：
冷水, 30°C, 40°C, 60°C, 95°C
[WD-N1017(0~5)/T1017(0~5)]
- 冷水, 40°C, 60°C, 95°C
[WD-N8017(0~5)/T8017(0~5)]

童锁

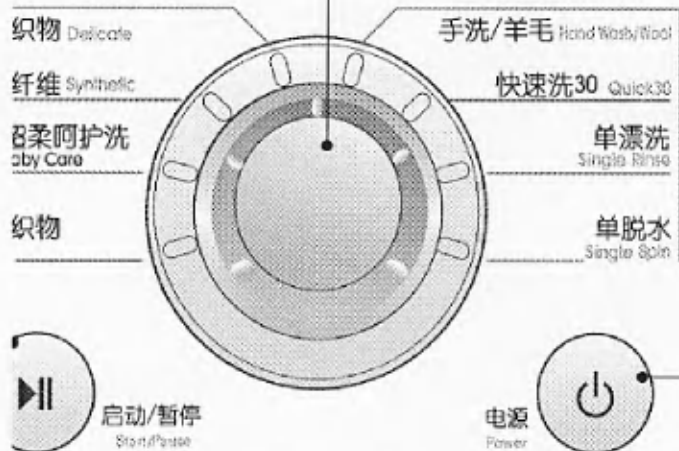
- 童锁键可以通过同时按“水温”键和“选择键(漂洗+/预洗)”键持续 2 秒左右来设定/解除。
- 一旦童锁被设定，除了电源键所有按键不能使用。
- 童锁功能只有在程序运行时和电源关闭时可以被设定或取消。
- 当发生运行错误时，童锁会自动取消。

启动/暂停键

- 使用这个按键启动或暂停洗涤程序。
- 暂停键被按下 4 分钟左右, 电源自动关闭。

程序

- 按洗涤物的种类和受污染程度可选择 8 种全自动程序转动旋钮, 可选择棉麻织物→超柔呵护洗→人造纤维→精细织物→手洗/羊毛→快速洗 30→单漂洗→单脱水。



电源键

- 按下此键打开或关闭电源。

时间键

- 省时: 选择此功能可节省洗涤时间(注意: 必须在洗涤程序开始前选择此功能, 此功能不适用于快速洗 30 程序)。
- 预约: 按“预约”键可选择 3 小时~19 小时的预约时间。如需取消预约, 按“电源”键。“预约”时间是指从预约到所选程序结束的时间。根据实际环境, 预约时间和实际洗衣时间可能有变化。“预约”时间要在选择好所需程序之后, 按启动键之前选择。

脱水键

- 按此键可选择:
免排水→免脱水→400→800→1000rpm
[WD-N1017(0~5)/T1017(0~5)]⁸
免排水→免脱水→400→800rpm
[WD-N8017(0~5)/T8017(0~5)]
- 免排水: 如果您想离开一会儿, 可以选择免排水以免衣物起皱, 这个功能留下衣物在机器里漂洗后不进行排水, 机门不能打开。为了继续排水或脱水, 一旦免排水结束, 用脱水按钮选择需要的程序。
- 免脱水: 假如选择免脱水, 洗衣机在排水以后停止。

程序选择

1 打开电源

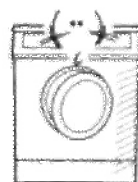


电源
Power

2 放入衣物



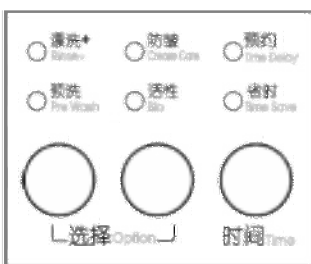
3 关好机门



5 其它选项(如不选择,洗衣机按照默认状态运行)

程序选择完毕,如需使用附加功能请参考下:

程序	棉麻织物	超柔呵护洗	人造纤维	精细织物	手洗/羊毛	快速洗 30'	单漂洗	单脱水
WD-N1017(0~5) WD-T1017(0~5) 可选择的附加功能	漂洗 +/ 预洗 / 防皱 / 活性 / 预约 / 省时			漂洗 +/ 防皱 / 预约 / 省时		漂洗 +/ 防皱 / 预约	防皱 / 预约	
WD-N8017(0~5) WD-T8017(0~5) 可选择的附加功能	漂洗 +/ 预洗 / 预约 / 省时			漂洗 + / 预约 / 省时		漂洗 +/ 预约	预约	



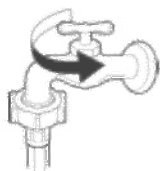
按钮：“水温”

- 通过此按钮可以依次选择不同的水温。
- 水温是根据程序来选择的。(详见 13 页)

按钮：“脱水”

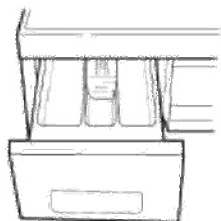
- 按此键可选择免排水,免脱水,以及不同的脱水转数。

6 打开水龙头



7 放入洗衣粉

请使用滚筒专用低泡洗衣粉

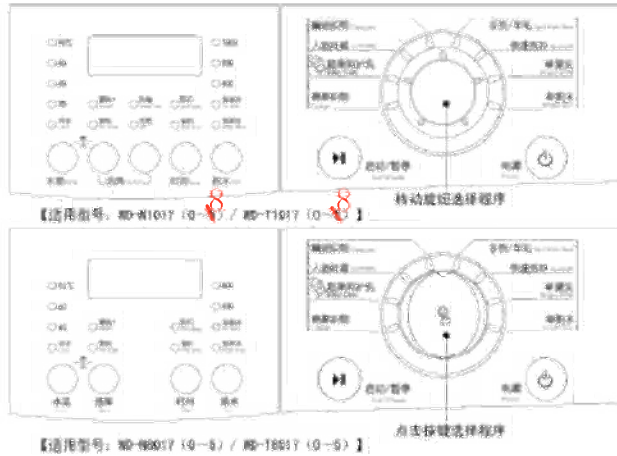


8 启动



启动/暂停
Start/Pause

4 操作

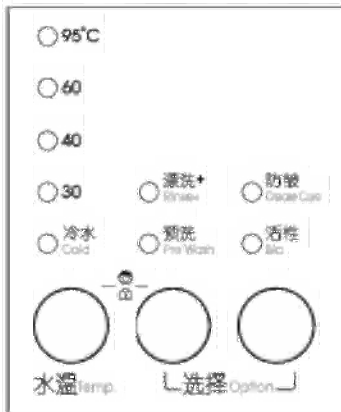


选择程序：

点击按键(或转动旋钮)可选择棉麻织物→超柔呵护洗→人造纤维→精细织物→手洗/羊毛→快速洗 30→单漂洗→单脱水

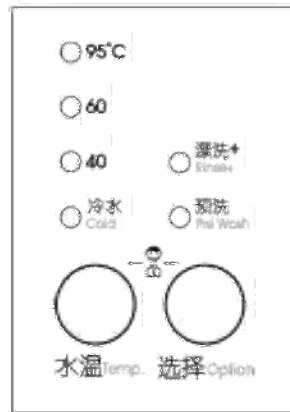
- 选择“人造纤维”程序,点击按键(或转动旋钮)至相应的指示灯亮即可(如图所示)。其它全自动程序选择方法一样。

9 童锁(如不需要此功能也可以不予选择)



WD-N1017(0~5)8

WD-T1017(0~5)8



WD-N8017(0~5)

WD-T8017(0~5)

- 同时按“水温”键和“选择”键,即可设定/解除“童锁”。若设置了“童锁”,除“电源”键外所有按键都不起作用。
- “童锁”可在电源关掉及运行期间设定,当发生错误时,“童锁”功能自动解除。
- “童锁”被设定,则面板显示窗口显示“CL”。

单独脱水功能操作

1 放入衣物



- 放入衣物并关好机门。

2 打开电源



电源
Power

- 程序中的所有灯亮。
- 按“电源”键后不要点击“程序”按钮,这样会转到洗涤程序中。

3 “按”脱水键



WD-N1017(0~5)

WD-T1017(0~5) 8



WD-N8017(0~5)

WD-T8017(0~5)

- 选择“单脱水”程序,并按“脱水 Spin”键选择脱水转速。

4 启动



启动/暂停
Start/Pause

- 按“启动/暂停”键,开始排水→脱水。

5 注意事项

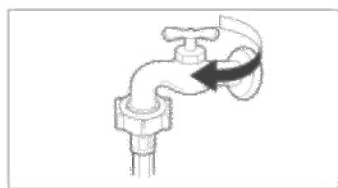
- 脱水前请确定没有钉子,钥匙等异物混在筒内。以免造成不必要的损失。
- 当筒内水温过高时,洗衣机会通过自动进水,搅拌来降低筒内温度。随后进行排水脱水的过程,以免因温度过高而造成事故。
- 按“电源”键后不要按“程序”按钮,这样会转到洗涤程序中,从而无法单独选择“脱水”功能。

维护和保养

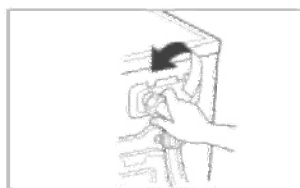
- * 在清洗之前拔掉电源插头避免触电。
- * 当使用完洗衣机后,将电源线拔下,机门关紧,防止夹住儿童。

■ 进水阀过滤器

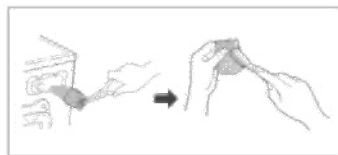
- 当水不能进入洗涤剂分配盒时,面板上面板显示窗口显示“IE”。
- 如果水的硬度太大或含有杂质,进水阀过滤器就可能堵塞。
- 经常清洗过滤器是防止洗衣机不进水的好方法。



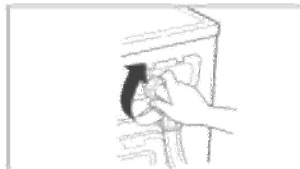
1. 关闭水龙头。



2. 卸下进水管。



3. 用硬毛刷清洁过滤器。



4. 将过滤器装回原位,然后把进水管旋紧。

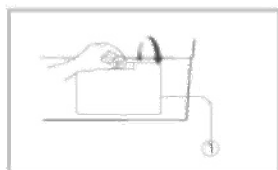
* 清理完毕,必须将滤网重新插回进水阀中,否则造成的进水阀损坏,将提供有偿服务。

■ 排水泵过滤器

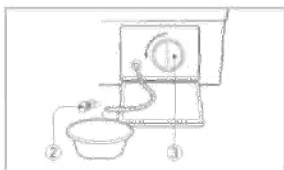
- * 排水泵过滤器能过滤洗涤物中线绳和小杂物。
- 定期清洁过滤器以确保洗衣机正常运转。

警告! 先用排水泵排完水,然后打开泵过滤器清理杂物。
当排出的水是热水的时候要小心。

1. 用硬币打开防踢板盖,旋转塞子将其拔出水管。
2. 拔掉塞子后,用盆接水以防水流到地板上,水排完后,将过滤器逆时针旋转后取出。
3. 将泵过滤器中杂物清理干净后,顺时针旋转将其装好,插好塞子至其原始部位,装上防踢板盖。

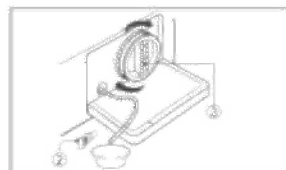


①防踢板盖



②塞子

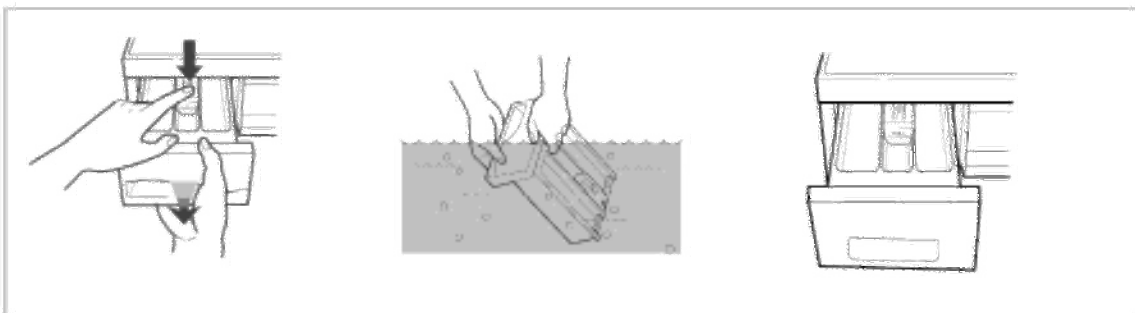
③过滤器



维护和保养

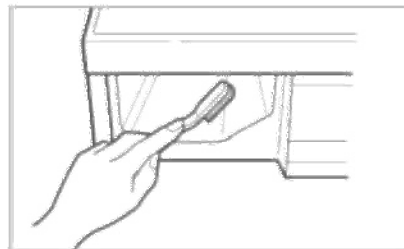
洗涤剂分配盒

- ★ 经过一段时间后,洗衣粉和织物柔软剂会堆积在分配盒中。
- 应经常用水喷洗。
- 如果有必要,可以按住虹吸管上有标志处将分配盒取出。
- 为了方便清洗,织物柔软剂格上部可以被取下。



洗涤剂盒

- ★ 腔内也会有洗衣粉残留,应偶尔用旧牙刷清洗。
- 一旦完成清洗,将分配盒放回原处,完成一次无衣物漂洗过程。



内筒

- 如果你使用硬水水源,那会在一些看不见的地方会残留石灰质,而且不易清理。时间一长,石灰质会结垢造成堵塞,要定期检查、清理。
- 在洗衣前应确认衣物口袋里无物品,虽然筒是由不锈钢制成的,但残留在内筒中的小金属物件(别针,大头钉)会使内筒生锈。
- 内筒应时常清洗。
- 如果你使用除垢剂,染料或漂白剂,请先弄清它们是否适合洗衣机使用。
- ★ 除垢剂可能包含会损害洗衣机部件的化学成分。
- ★ 用不锈钢清洗剂清除所有污渍。
- ★ 禁止使用钢丝球。

■ 洗衣机清洗

1. 表面

正确保养洗衣机可延长其寿命。

外表可用稀释有中性非研磨类洗涤剂的温水清洁。

如果有水溢出,立即用湿抹布擦除。

不要用尖利物体撞击洗衣机外壳。

★ 注意:禁止使用甲醇及其稀释溶液或类似物质。

2. 内部

打开玻璃门,使橡胶圈及玻璃门保持干燥。

选择加热洗让洗衣机运行一个完整的洗衣过程。

如有必要可重复。

注意 清理水垢时,只能用对洗衣机是安全的清洁剂。

■ 低温环境

如果在严寒地区贮存或运输洗衣机,请按照以下方法以避免损害洗衣机。

1. 关掉水龙头。
2. 从水龙头上解下水管并将水管中的水排掉。
3. 将电源线插在适当的电源插座上。
4. 向内筒内加入 1 加仑(3.8 升)的无毒防冻剂,并关上玻璃门。
5. 进行 1 分钟的脱水,将水全部排出,防冻剂并未排完。
6. 拔掉电源线,干燥内筒,关上玻璃门。
7. 取出洗涤剂分配盒,将里面的水擦干。
8. 直立放置洗衣机。
9. 贮存后要除去防冻剂,放入洗衣粉让洗衣机空转一个循环,不要放洗涤物。

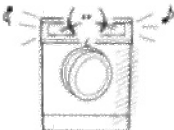
维修指南

* 这种洗衣机具有自动保护装置。当洗衣机检测到错误时会自动启动。
如果洗衣机自动保护装置没有及时启动或根本没有启动,确认上述问题后与洗衣机服务商联系。

故障症状	故障原因	解决方法
“卡嗒”和“叮当”噪声 较大响声 振动	<ul style="list-style-type: none"> ● 有硬币、大头钉等物体进入筒或泵中。 ● 洗涤物过多会导致较大响声是正常的。 ● 所有运输螺栓和包装物都除下了吗? ● 支撑脚都稳固吗? 	<p>停止洗涤并检查内筒和排水泵过滤器。</p> <p>如果再次启动仍有噪音,请与产品服务中心联系。</p> <p>如果响声持续,洗衣机可能会失去平衡,停止运行并减少洗涤物。</p> <p>如果没有卸下运输螺栓,请按照安装说明卸下螺栓。</p> <p>筒内洗涤物可能分布不均匀。停止运行,整理洗涤物分布。</p>
漏水 泡沫过多 洗衣机不能进水或进水缓慢 不排水或排水缓慢	<ul style="list-style-type: none"> ● 进水管或排水管与水龙头或洗衣机连接不紧。 ● 房屋排水管道堵塞。 ● 水龙头出水量太少。 ● 水龙头没完全打开。 ● 进水管缠绕。 ● 进水阀过滤器堵塞。 ● 排水管缠绕或堵塞。 ● 排水泵过滤器堵塞。 	<p>检查并接紧水管。</p> <p>清理排水管,有必要时请专业人员修理。</p> <p>洗涤剂过多或不适用的洗涤剂会导致泡沫过多从而导致漏水。</p> <p>检查房中其它水龙头。</p> <p>将水龙头开至最大。</p> <p>将水管弄直。</p> <p>检查进水阀过滤器。</p> <p>清理并弄直排水管。</p> <p>清理排水泵过滤器。</p>

故障症状	故障原因	解决方法
不启动	<ul style="list-style-type: none"> ● 电源线未插或连接松动。 ● 房间保险丝断路，断路器断路或者停电。 ● 水龙头没打开。 	<p>将插头插紧。</p> <p>重装断路器或保险丝。 不要增加保险丝容量。</p> <p>如果问题是电路过载,让专业电工来修理。</p> <p>打开水龙头。</p>
不脱水	<ul style="list-style-type: none"> * 检查机门是否关紧。 	<p>关门,按启动/暂停键,按启动/暂停键后衣物开始脱水前可能会有一点时间,脱水开始前门必须锁住。</p>
机门不能打开		<p>一旦开始工作,由于安全原因门不能被打开,在开门之前需要等待一两分钟让电子锁解除。</p>
洗涤时间延误		<p>洗涤时间可能会由于衣物数量、水压、水温和其它使用条件而有所不同。</p> <p>如果发觉不平衡或者运行泡沫去除程序,洗涤时间将增加。</p>

故障诊断

故障症状	故障原因	解决方法
IE	<ul style="list-style-type: none"> 水压不够。 水龙头未开至最大。 进水管缠绕。 进水阀过滤器堵塞。 	检查房间里其它的水龙头。 将水龙头开至最大。 弄直水管。 检查进水阀过滤器。
DE	<ul style="list-style-type: none"> 排水管缠绕或堵塞。 排水泵过滤器堵塞。 	清理、弄直排水管。 清理排水泵过滤器。
UE	<ul style="list-style-type: none"> 负载太少。 负载不平衡。 机器有不平衡感知和校正系统。如果装入个别重物品，系统将停止脱水甚至中断脱水操作。 如果衣物在程序结束时仍然很湿，增加少量衣物使负载平衡，重复脱水周期。 	增加相似的洗涤衣物以使负载平衡。 重新放置负载以使其能进行适当的脱水操作。
dE	 <ul style="list-style-type: none"> 门开了吗？ 	关门。 * 如果错误显示仍未消除，打电话给服务中心。
tE	<ul style="list-style-type: none"> 加热故障 	拔下电源插头，打电话给服务中心。
fE	<ul style="list-style-type: none"> 进水阀异常引起水溢出 	关上水龙头。 拔下电源插头。 打电话给服务中心。
pE	<ul style="list-style-type: none"> 水位传感器异常 	关上水龙头。 拔下电源插头。 打电话给服务中心。

其它

■ 国际纺织品维护标志(ITCL)说明



洗衣温度



可漂白



不可漂白



不可机洗



放平干衣



不可洗



干洗



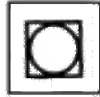
可用化学品



不可干洗



不可脱水



可机内烘干



不可机内
烘干



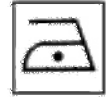
晾干



高温熨烫



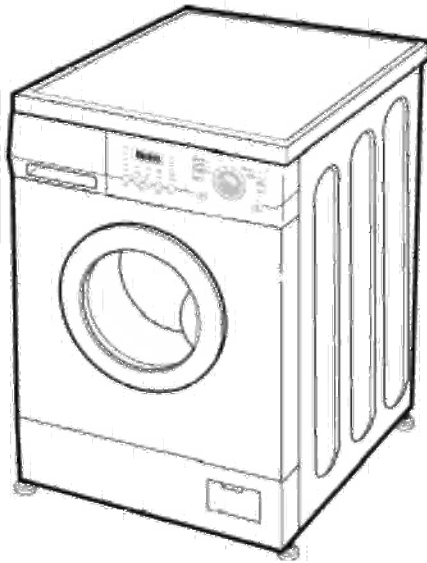
不可熨烫



低温熨烫

- 为了提高整机性能而对外观和规格进行的更改,不再另行通知。

规格



参数 \ 型号	WD-N8017(0-5) WD-N1017(0-5) 8	WD-T8017(0-5) WD-T1017(0-5) 8
电 源	220V~, 50Hz	
外形尺寸(mm)	600(宽) × 440(深) × 850(高)	600(宽) × 550(深) × 850(高)
净 重 量	60kg	65kg
最大功率	2100W	2200W
洗涤容量	5.2kg	7kg
耗 水 量	60L	72L
标准水压	30kPa~1000kPa	
脱水转数	免排水/免脱水/400/800/1000rpm[WD-N1017(0-5)/T1017(0-5)] 免排水/免脱水/400/800rpm[WD-N8017(0-5)/T8017(0-5)]	
洗涤噪音	59dB(A)	
脱水噪音	70dB(A)	

● 本产品执行：

- GB4706.1 家用和类似用途电器的安全 通用要求
- GB4706.24 家用和类似用途电器的安全 洗衣机的特殊要求
- GB4706.26 家用和类似用途电器的安全 离心式脱水机的特殊要求
- GB4343 家用和类似用途电动、电热器具, 电动工具以及类似电器无线电干扰特性测量方法和允许值
- GB17625.1 电磁兼容 限值 谐波电流发射限值(设备每相输入电流 ≤ 16A)
- GB19606 家用和类似用途电器噪音限值

LG 电子产品保修说明

感谢您购买 LG 电子产品,本着对您负责的精神,并为了确保我们向您提供优质的售后服务,现对您所享受的保修事宜作如下说明:

一、您的义务

- 1.您在购机时,应要求经销商在购机发票上填写以下内容:型号、机身编号、购机日期及购买商场,并盖经销商的有效专用公章。
- 2.请您将随机的《顾客档案卡》中详细内容填写完整后,寄回我公司。
- 3.当洗衣机出现故障后,请您务必与我公司联系。为确保您得到优质的售后服务,请不要联系其他电话。全国服务电话:

8008288008(免费) 025-84876315

二、LG 电子产品售后服务规定

LG 电子为了使中国消费者放心满意的使用公司的产品,将严格遵守国家颁发的有关法律,遵照《中国消费者权益保护法》,《中国产品质量法》的具体条款及“三包”的有关规定,规范我公司售后服务制度:

- 1.您所购买的产品整机保修期为一年(电脑板、电机保修三年),下列情况为非保修范围:
 - * 用户自己使用操作不当;
 - * 人为搬动后造成产品损伤;
 - * 产品发生故障后,用户自行到非 LG 电子指定维修点修理;
 - * 用户自行拆修,涂改机身编号;
 - * 无购机发票;
 - * 遭受自然灾害或意外事故(如火灾、水灾、地震、煤气爆炸等);
 - * 用户运输过程中损坏;
 - * 用于营业、公用等非家庭用机。
- 2.对超过保修期和属于非保修范围的产品,我们将实行收费服务,收费项目为:修理费+零件费+上门费;
- 3.产品保修期从购机之日起计算。在以上规定的保修期内如产品出现任何故障,我公司将不收取顾客的修理等任何费用。如有任何疑问或产品故障,顾客均可拨打此说明上的电话寻求帮助;
- 4.如因零部件供应等原因,导致产品修复期超过三个月时,我公司将按照顾客要求给予调换;
- 5.超过保修期的产品,当产品修复后三个月内又出现重复故障时,维修网点将免费为顾客重新修复;
- 6.我公司对产品的维修实行上门服务制。我们将在登记后 24 至 48 小时到位服务,如顾客家处市郊或外埠地区,我公司仍可在 48 至 72 小时内长途出差至顾客处服务;
- 7.如顾客有特殊需要,我们可提供以下有偿供给:
 - 加长进水管,加长排水管。