

TABLE DES MATIERES

Version en Française	31	Couvercle a crochet avec grille	47
Garantie	32	Paniers de réglable	47
Accords de protection	32	Compartiment des produits lactés	47
Consignes de Sécurité Importantes	33	Distributeur de Cannelles	48
Exigences de mise à la Terre	34	Plateau d'oeufs	48
Pièces et Caractéristiques	35	Compartiment de glace	48
Installation du Réfrigérateur	36-41	Panier Durabase	48
Déballage du Réfrigérateur	36	Diviseur	48
Installation	36	Tiroir	48
Grille inférieure	36	Soin et Ménage	49-50
Enlèvement et Remplacer les portes	38-41	Conseils de nettoyage	49
Nivellement de porte et alignement	42	Extérieur	49
Utilisation du Réfrigérateur	43-48	Intérieur	49
Pour assurer une circulation d'air adéquate	43	Parois intérieures	49
Débit d'air multiple	43	Pièces en plastique	49
Réglage des commandes	43	Serpentins de condensateur	49
Modification du Réglage des commandes	44	Remplacement de l'ampoule	49
Guide de rangement d'aliments	44	Pannes de Courant	50
Produits d'emballage recommandés	45	Avant de partir en les vacances	50
Tablettes du Réfrigérateur	46	Machine à glaçons automatique	51
Plateau à viande	46	Connexion de la canalisation d'eau	52-54
Pac à Légumes	46	Guide de dépannage	55-58
Contrôle d'humidité du bac	46	Service à la clientèle	Couverture arrière
Pac à Légumes avec le dispositif de inclinaison	46		



CONGÉLATEUR INFÉRIEUR RÉFRIGÉRATEUR GARANTIE - CANADA

Garantie du Réfrigérateur Kenmore

GARANTIE COMPLÈTE D'UN AN SUR LE RÉFRIGÉRATEUR

Pendant un an à partir de la date d'achat, si ce réfrigérateur Kenmore présente des défauts de matériaux ou de fabrication, Sears le réparera, sans frais.

GARANTIE COMPLÈTE DE CINQ ANS SUR LE SYSTÈME DE RÉFRIGÉRATION SCELLÉ

Pendant 5 ans à partir de la date d'achat, si toute pièce du système scellé (comprenant le réfrigérant, l'évaporateur, le condensateur et le compresseur) de ce réfrigérateur Kenmore présente un défaut de matériaux ou de fabrication, Sears effectuera la réparation sans frais.

GARANTIE LIMITÉE DE DIX ANS SUR LE COMPRESSEUR - Pièces seulement

Pendant dix ans à partir de la date d'achat, si le compresseur de ce réfrigérateur Kenmore présente des défauts de matériaux ou de fabrication, Sears, à sa discrétion, réparera ou remplacera la pièce sans frais.

La garantie susmentionnée s'applique aux réfrigérateurs utilisés pour la conservation des aliments à des fins d'utilisation domestique.

LE SERVICE SOUS GARANTIE EST DISPONIBLE EN COMMUNIQUANT AVEC UN CENTRE DE SERVICE SEARS AU 1-800-LE-FOYER

Cette garantie s'applique seulement au produit utilisé au Canada.

Cette garantie donne des droits spécifiques et l'on peut en avoir d'autres qui varient d'une province à l'autre.

Sears Canada, Inc., 222 Jarvis Street, Toronto, Ontario, Canada M5B 2B8

Entente d'entretien

Cet achat a une valeur ajoutée grâce au service Le centre du foyer Sears. Avec plus de 2 400 techniciens et un accès à plus de 900 000 pièces et accessoires, nous avons les outils, les pièces, la connaissance et l'habileté pour offrir un Service après-vente assuré.

Cet appareil Kenmore est conçu, fabriqué et testé pour offrir des années de fonctionnement fiable. Toutefois, tout appareil peut nécessiter un service de temps à autre. Le contrat d'entretien Sears offre un excellent programme d'entretien à prix abordable.

Dans l'espace ci-dessous, notez le numéro complet de votre modèle, le numéro de série et la date d'achat. Vous trouverez ces informations sur l'étiquette du modèle et du numéro de série, placée sur la droite du compartiment réfrigérateur.

Ayez ces informations sous la main pour vous aider à obtenir de l'aide plus rapidement quand vous contactez Sears au sujet de votre réfrigérateur.

Numéro du modèle _____

Numéro de série _____

Date d'achat _____

Conservez ces instructions et votre reçu d'achat pour de futures références.

Contrat d'entretien Sears

C'est une façon de se procurer un service à bon prix
Élimine les frais de réparation résultant d'une utilisation normale

Assure une aide non technique et explicative

Même si aucune réparation n'est nécessaire, permet une vérification préventive annuelle, sur demande, afin de s'assurer que l'appareil fonctionne adéquatement.

Certaines limitations s'appliquent. Pour plus de détails concernant le contrat d'entretien Sears Canada, téléphoner au 1-800-361-6665

Le présent manuel contient de nombreuses consignes de sécurité importantes. Veuillez toujours **lire et respecter** tous les messages de sécurité.



Il s'agit du symbole d'avertissement de danger. Il vous avise des risques qui peuvent vous tuer, vous blesser, blesser d'autres personnes ou endommager le produit. Tous les messages de sécurité seront précédés du symbole d'avertissement de danger et des mots indicateurs DANGER, AVERTISSEMENT, ATTENTION. Ces mots signifient ce qui suit :



Vous pouvez être tué(e) ou gravement blessé(e) si vous ne respectez pas les directives.



Vous pouvez être tué(e) ou gravement blessé(e) si vous ne respectez pas les directives.



Indique que, à moins qu'elle ne soit évitée, une situation présentant un danger imminent peut entraîner des blessures mineures ou modérées, ou endommager le produit seulement.

Tous les messages de sécurité identifieront le danger. Ils vous indiqueront la façon de réduire les risques de blessure et ce qui peut se passer si vous ne respectez pas les directives.



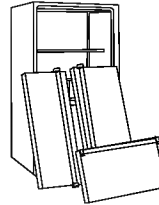
Pour réduire les risques d'incendie, de chocs électriques ou de blessures lorsqu'une personne utilise le produit, il faut suivre les mesures de sécurité de base, dont les suivantes :

- Ne débranchez JAMAIS le réfrigérateur en tirant le cordon d'alimentation. Saisissez fermement la fiche du cordon et tirez droit pour la retirer de la prise
- Réparez ou remplacez immédiatement tous les cordons d'alimentation qui sont effilochés ou autrement endommagés. N'utilisez pas un cordon qui est fissuré ou usé sur sa longueur, au niveau de la fiche ou à l'extrémité du connecteur.
- Lorsque vous déplacez le réfrigérateur loin du mur, faites attention de ne pas le faire rouler sur le cordon d'alimentation ou de ne pas endommager ce dernier. N'entreposez et n'utilisez PAS d'essence ou d'autres liquides et vapeurs inflammables près du réfrigérateur ou de tout autre appareil électroménager.
- NE laissez PAS les enfants grimper sur la porte ou sur les tablettes du réfrigérateur, se tenir debout sur le réfrigérateur ou s'y suspendre. Ils pourraient endommager le réfrigérateur et se blesser grièvement.
- Gardez les doigts à bonne distance des points de pincement; les dégagements entre les portes et la carrosserie sont nécessairement petits. Faites attention lorsque vous ouvrez les portes et qu'il y a des enfants tout près.
- Débranchez le réfrigérateur avant de le nettoyer ou d'effectuer des réparations. **REMARQUE** : Nous recommandons fortement que les réparations soient effectuées par une personne qualifiée.
- Avant de remplacer une ampoule brûlée, **débranchez** le réfrigérateur ou coupez le courant à partir du coffret à fusibles ou du disjoncteur afin d'éviter un contact avec un fil sous tension. (Une ampoule brûlée peut briser lorsqu'on la remplace.) **REMARQUE** : Le fait de régler l'une ou l'autre des commandes ou les deux à la position OFF (arrêt) ne coupe le courant du circuit d'éclairage.
- Ne rangez pas de bouteilles dans le congélateur. Elles peuvent se briser une fois congelées et entraîner des dommages.
- Lisez toutes les directives avant d'utiliser l'appareil électroménager.
- Utilisez l'appareil électroménager uniquement pour les fins prévues, tel qu'il est décrit dans le présent manuel d'utilisation et d'entretien.
- Aux fins de sécurité personnelle, le présent appareil électroménager doit être mis à la terre proprement. Demandez à un électricien qualifié de vérifier la prise murale et le circuit afin de vous assurer que la prise de courant est mise à la terre de façon adéquate.
- Une fois que le réfrigérateur fonctionne, évitez de toucher aux surfaces froides du congélateur lorsque vos mains sont humides ou mouillées. La peau peut coller aux surfaces extrêmement froides.
- Si le réfrigérateur est doté d'une machine à glaçons automatique, évitez tout contact avec les pièces mobiles du mécanisme d'éjection ou avec l'élément chauffant qui distribue les glaçons. NE placez PAS les doigts ou les mains sur le mécanisme de la machine à glaçons automatique lorsque le réfrigérateur est branché.
- NE recongelez PAS des aliments qui sont complètement dégelés. Le bulletin *Home and Garden* n° 69 du ministère de l'agriculture des États-Unis mentionne ce qui suit :
« ... On peut recongeler sans danger des aliments qui sont dégelés si ceux-ci contiennent toujours des cristaux de glace ou s'ils sont encore assez froids (température inférieure à 40° F (4° C)). »
« ... On ne doit ni recongeler ni manger la viande hachée, la volaille et le poisson dégelés dont l'odeur ou la couleur est atypique. Il faut jeter la crème glacée fondue. Si l'odeur ou la couleur d'un aliment quelconque est médiocre ou suspecte, jetez cet aliment. Il peut être dangereux de le consommer. »
« Même la décongélation et la recongélation partielles réduisent la qualité gustative des aliments, particulièrement celle des fruits, des légumes et des aliments préparés. La qualité gustative des viandes rouges est moins touchée que celle de nombreux autres aliments. Utilisez les aliments recongelés le plus rapidement possible pour conserver leur qualité autant que possible. »

CONSERVEZ LES PRÉSENTES DIRECTIVES



Les risques que des enfants soient emprisonnés ou suffoquent à l'intérieur d'un réfrigérateur existent encore de nos jours. Les réfrigérateurs mis au rebut ou abandonnés sont toujours dangereux... même si ce n'est que pour « quelques jours ». Si vous vous débarrassez de votre vieux réfrigérateur, veuillez suivre les directives indiquées à droite afin de prévenir des accidents.



AVANT DE JETER VOTRE VIEUX RÉFRIGÉRATEUR OU CONGÉLATEUR

- Enlevez les portes
- Laissez les tablettes en place pour éviter que les enfants puissent grimper facilement à l'intérieur.

Votre vieux réfrigérateur comprend peut-être un système de refroidissement qui utilise des CFC (chlorofluorocarbones). On pense que les CFC s'attaquent à la couche d'ozone.

Si vous jetez votre vieux réfrigérateur, assurez-vous qu'un mécanicien d'entretien qualifié enlève le fluide frigorigène afin d'en disposer de façon adéquate. Si vous libérez intentionnellement le fluide frigorigène, vous pouvez encourir des amendes et des peines de prison en vertu des dispositions des lois sur l'environnement.

IMPORTANT: Veuillez lire attentivement ce qui suit.

BRANCHEMENT ÉLECTRIQUE



Risque de choc électrique

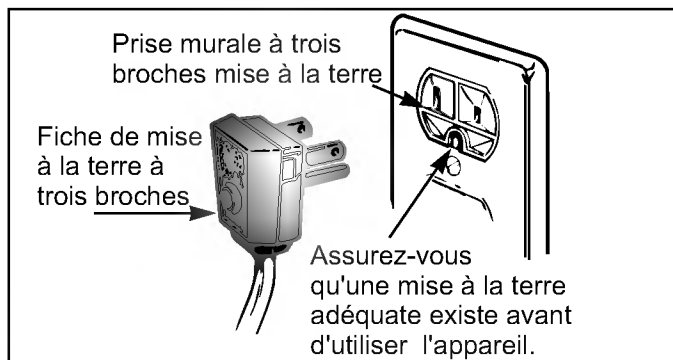
Aux fins de sécurité personnelle, l'appareil électroménager doit être mis à la terre de façon adéquate. Demandez à un électricien qualifié de vérifier la prise murale et le circuit pour vous assurer que la prise est mise à la terre de façon adéquate.

Utilisez une prise qui ne peut être mise hors tension par le biais d'un interrupteur ou d'une tirette. N'utilisez pas de rallonge.

Si la prise murale compte deux broches, vous êtes personnellement responsable de la faire remplacer par une prise murale à trois broches correctement mise à la terre.

En aucun cas, vous ne devez couper ou enlever la troisième broche (mise à la terre) du cordon électrique.

REMARQUE : Avant d'effectuer une installation ou un nettoyage ou d'enlever une ampoule, placez la commande (thermostat, commande du réfrigérateur ou commande du congélateur, selon le modèle) à la position « OFF » (arrêt), puis débranchez le cordon électrique du réfrigérateur. Lorsque vous avez terminé, rebranchez le cordon électrique du réfrigérateur et réglez la commande (thermostat, commande du réfrigérateur ou commande du congélateur, selon le modèle) à la position requise.



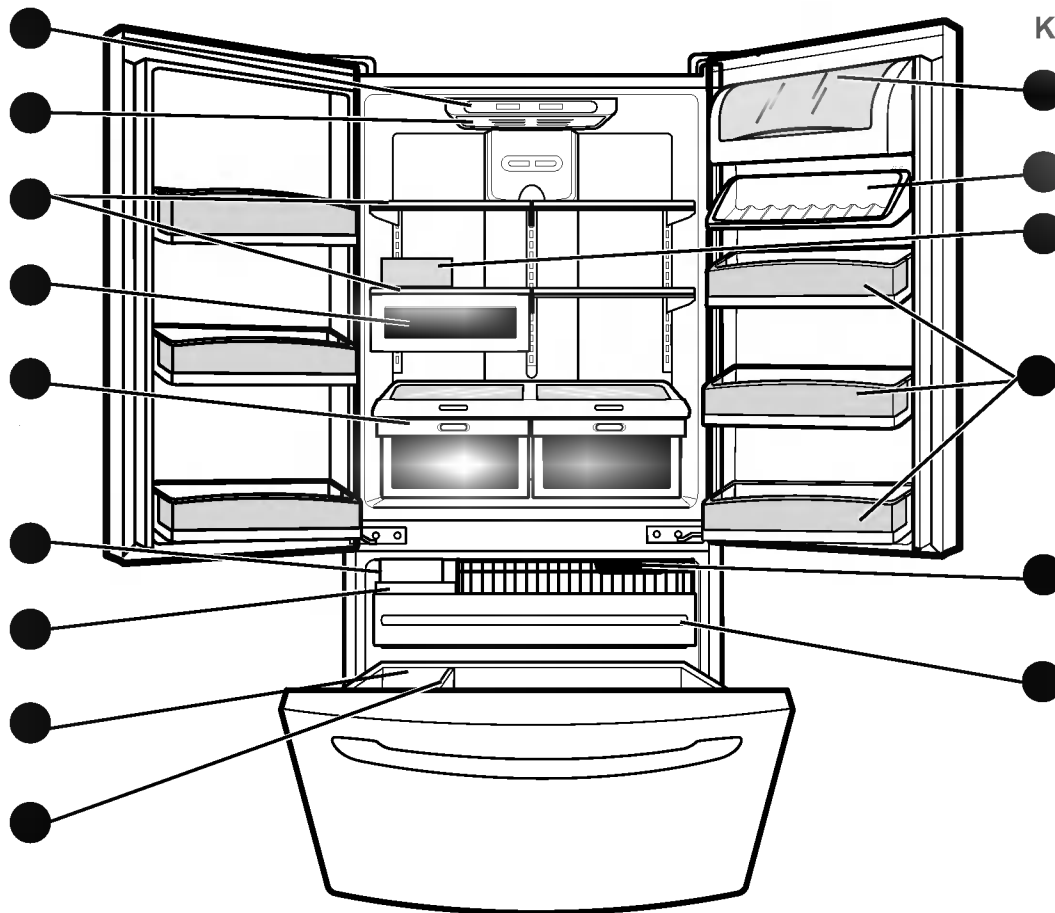
UTILISATION DE RALLONGES

Compte tenu des risques d'accident qui peuvent survenir dans certaines conditions, nous déconseillons fortement l'utilisation d'une rallonge. Toutefois, si vous choisissez tout de même d'en utiliser une, il doit absolument s'agir d'une rallonge d'au moins 15 ampères, 120 volts, homologuée UL (aux États-Unis) et dotée d'une fiche de mise à la terre et d'une prise à trois broches mise à la terre.

MÉTHODE DE MISE À LA TERRE RECOMMANDÉE

Le réfrigérateur doit toujours être branché seul dans une prise de courant mise à la terre de 115 volts, 60 Hz, c.a. seulement, protégée par un fusible de 15 à 20 ampères. Cela permet d'obtenir une meilleure performance et d'éviter de surcharger les circuits de câblage de la maison, les fils surchauffés pouvant entraîner un risque d'incendie. Il est recommandé d'utiliser un circuit distinct pour l'appareil électroménager.

L'utilisation d'une rallonge augmentera le dégagement requis à l'arrière du réfrigérateur.



Utilisez cette section pour vous familiariser avec les pièces et les caractéristiques.

REMARQUE : Le présent manuel s'applique à plusieurs modèles différents. Le réfrigérateur que vous avez acheté peut comporter une partie ou la totalité des caractéristiques énumérées ci-dessous. Il est possible que les caractéristiques indiquées ci-dessous ne soient pas situées aux mêmes endroits sur votre modèle.

- | | |
|------------------------------------------------------|------------------------------------|
| ● Système de commande électronique de la température | ● Diviseur |
| ● L'ampoule du réfrigérateur | ● Compartiment tiroir |
| ● Clayettes du réfrigérateur | ● L'ampoule du congélateur |
| ● Plateau à viande | ● Paniers de réglable |
| ● Pac à légumes avec le dispositif de inclinaison | ● Plateau d'oeufs |
| ● Machine à glaçons automatique | ● Distributeur de cannette |
| ● Compartiment de glace | ● Compartiment des produits lactés |
| ● Compartiment Durabase | |



Risque de poids excessif

Il faut au moins deux personnes pour déplacer et installer le réfrigérateur.

Le non respect de cette consigne peut entraîner des blessures au dos ou ailleurs

DÉBALLAGE DU RÉFRIGÉRATEUR

Avant d'utiliser le réfrigérateur, enlevez le ruban adhésif et les étiquettes temporaires. N'enlevez pas les étiquettes d'avertissement, l'étiquette des numéros de modèle et de série ou la fiche technique apposée sur la paroi arrière du réfrigérateur.

Pour enlever tout résidu de ruban adhésif ou de colle, frottez vivement la surface à l'aide du pouce. Vous pouvez également verser une petite quantité de savon à vaisselle liquide pour vous faciliter la tâche. Rincez avec de l'eau chaude et essuyez.

N'utilisez pas d'objets tranchants, d'alcool à friction, de liquides inflammables ou de nettoyeurs abrasifs pour enlever le ruban adhésif ou la colle. Ces produits peuvent endommager la surface du réfrigérateur. Pour un complément d'information, voyez la section intitulée **Consignes de sécurité importantes**.

Les tablettes du réfrigérateur sont installées en prévision de l'expédition.

Veillez les replacer selon vos besoins personnels en matière de rangement.

Lorsque vous déplacez le réfrigérateur

Le réfrigérateur est lourd. Lorsque vous le déplacez aux fins de nettoyage ou de réparation, assurez-vous de protéger le plancher. Tirez toujours le réfrigérateur en ligne droite lorsque vous le déplacez. Ne le faites pas osciller ou pivoter d'un pied à l'autre lorsque vous essayez de le déplacer, car cela pourrait endommager le plancher.



Risque d'explosion

Gardez les matières et les vapeurs inflammables, comme l'essence, loin du réfrigérateur.

Le non respect de cette consigne peut entraîner des risques de décès, d'explosion ou d'incendie.

INSTALLATION

1. Évitez de placer l'appareil près d'une source de chaleur, de la lumière directe du soleil ou d'une source d'humidité.
2. Pour éviter les vibrations, l'appareil doit être au niveau. Au besoin, réglez les vis de réglage pour compenser l'inégalité du plancher. L'avant doit être légèrement plus haut que l'arrière afin de faciliter la fermeture de la porte. Vous pouvez tourner facilement les vis de réglage en inclinant légèrement la carrosserie. Tournez les vis de réglage dans le sens des aiguilles d'une montre (➡) pour soulever l'appareil ou dans le sens contraire des aiguilles d'une montre (⬅) pour l'abaisser.
3. Installez l'appareil dans une pièce où la température se situe entre 55° F (13° C) et 110° F (43° C). Si la température autour de l'appareil est trop basse ou trop élevée, cela peut nuire à la capacité de refroidissement.



ATTENTION : Évitez de placer l'appareil près d'une source de chaleur, de la lumière directe du soleil ou d'une source d'humidité.

ÉTAPE SUIVANTE

1. Nettoyez bien le réfrigérateur et essuyez toute la poussière accumulée durant l'expédition.
2. Installez comme il faut les accessoires comme le bac à glace, les tiroirs, les tablettes, etc. Ils sont emballés ensemble afin d'éviter des dommages possibles durant l'expédition.
3. Laissez le réfrigérateur fonctionner pendant deux ou trois heures avant d'y ranger des aliments. Vérifiez le débit d'air froid dans le congélateur pour assurer un refroidissement approprié. Vous pouvez maintenant utiliser votre réfrigérateur.



AVERTISSEMENT

- Faites attention lorsque vous travaillez avec la charnière, la grille inférieure, les butoirs, etc. Vous pourriez vous blesser.
- Ne placez pas les mains ou des bâtons en métal dans les événements, la grille inférieure ou le bas du réfrigérateur. Vous pourriez vous blesser ou subir un choc électrique.

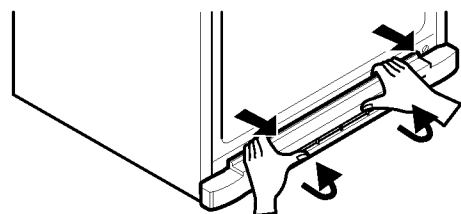
GRILLE INFÉRIEURE

Pour enlever la grille inférieure:

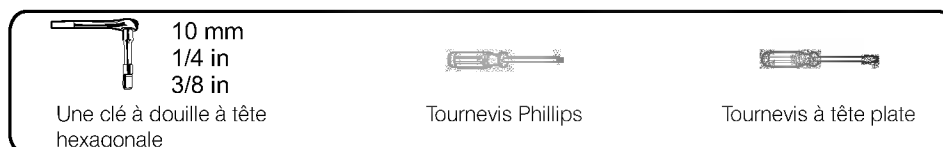
1. Prenez la grille avec les deux mains.
2. Tirez-la vers vous.

Pour installer la grille inférieure:

1. Placez les pinces dans les ouvertures situées sur le panneau métallique.
2. Poussez la grille vers le réfrigérateur, jusqu'à ce qu'elle s'enclenche en place.



OUTILS NÉCESSAIRES



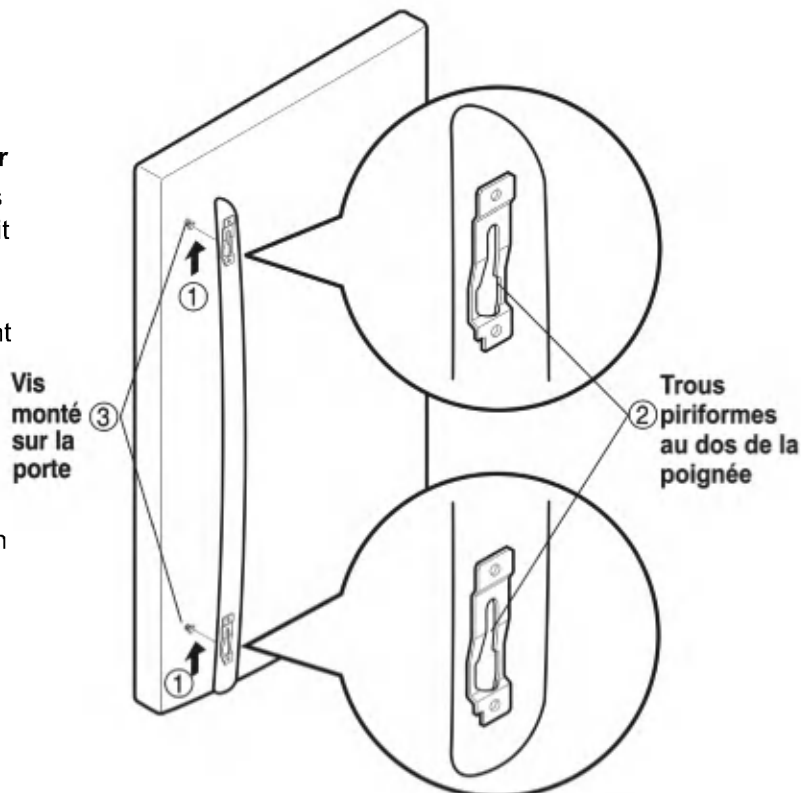
ENLÈVEMENT DES POIGNÉES DE PORTE

Pour faire passer le réfrigérateur dans un cadre de porte de la maison, il sera peut-être nécessaire d'enlever les poignées de porte du réfrigérateur.

REMARQUE: L'aspect de la poignée peut varier par rapport aux illustrations dans cette

1. Pour enlever la poignée de porte du réfrigérateur

- Tenez fermement la poignée avec les deux mains faites-la glisser vers le haut (1) (cela peut nécessiter une certaine force).
- Les trous piriformes (2) au dos de la poignée Permettent de dégager la poignée des vis de montage



⚠ ATTENTION : Vous pourriez endommager et briser la poignée si vous la frappez à l'aide d'un marteau pour l'enlever ou la remettre.

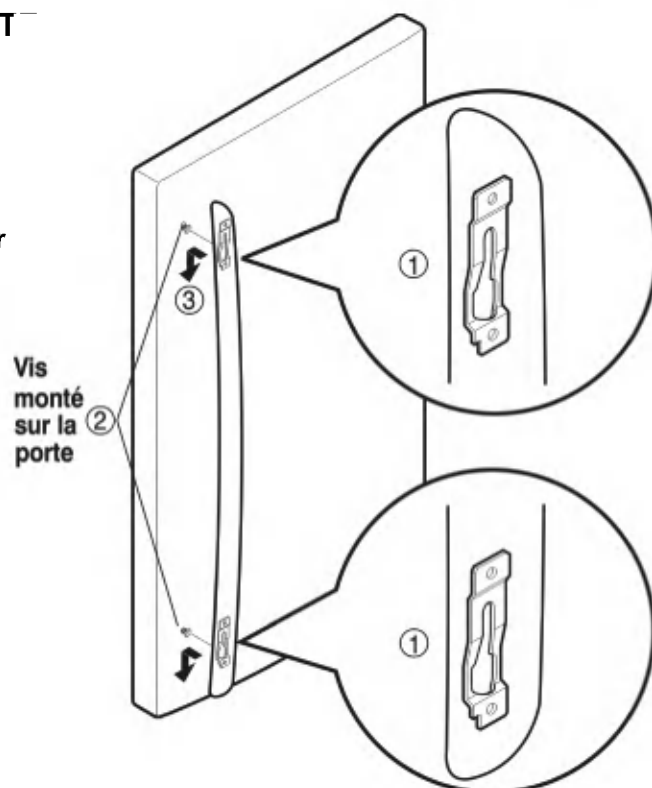
⚠ ATTENTION : Lorsque vous montez ou démontez la poignée, vous devez la pousser et la tirer avec force.

POUR REMPLACER LES POIGNÉES DE PORT

REMARQUE : Les poignées peuvent différer de celles illustrées sur la page.

1. Pour remplacer la poignée de porte du réfrigérateur

- Alignez les trous piriformes (1) situés au haut et au bas du dos de la poignée avec les vis (2) montées à l'avant de la porte.
- Appuyez la poignée contre l'avant de la porte en vous assurant que les vis (2) s'insèrent dans les trous piriformes (1).
- En tenant la poignée avec les deux mains, appuyez-la fermement contre l'avant de la porte et faites-la glisser vers le bas (3).



ENLÈVEMENT DES PORTES DU RÉFRIGÉRATEUR

1. Pour enlever les portes du réfrigérateur:

REMARQUE : Les poignées peuvent différer de celles illustrées.

IMPORTANT : Avant de commencer, placez la commande à la position « OFF » (arrêt) et débranchez le réfrigérateur. Retirez les aliments et les balconnets de porte.

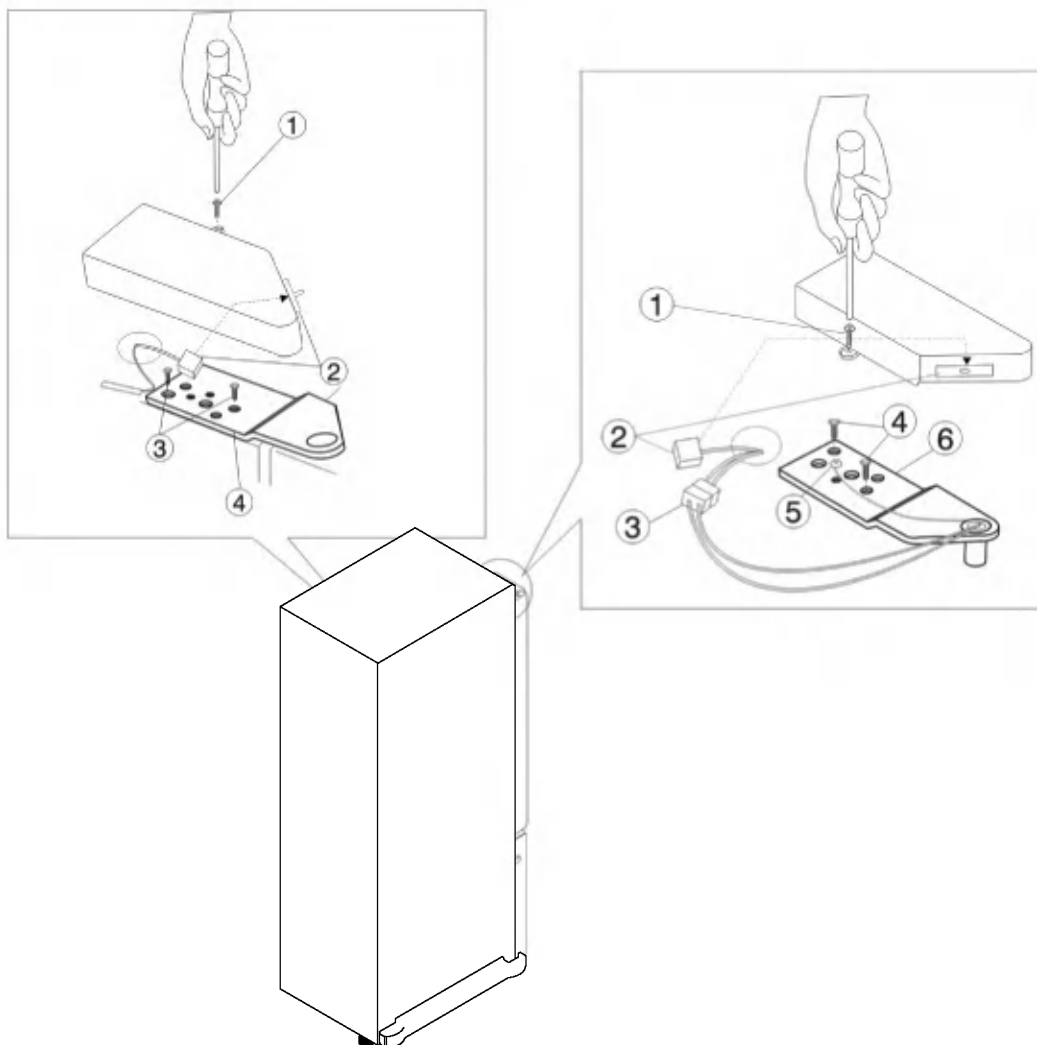
► Porte gauche

- Dévissez la vis du couvercle (1).
- Débranchez le fil du contacteur de porte (2).
- Desserrez les boulons d'articulation (3).
- Soulevez la charnière supérieure (4).
- Placez la porte sur une surface qui ne provoque pas de rayures, face intérieure vers le haut.

► Porte droite

- Desserrez la vis du couvercles (1).
- Débranchez le fil du contacteur de porte (2).
- Débranchez le faisceau de fils (3).
- Desserrez les boulons d'articulation (4).
- Desserrez la vis de borne de terre (5).
- Soulevez la charnière supérieure (6).
- Placez la porte sur une surface qui ne provoque pas de rayures, face intérieure vers le haut.

⚠ ATTENTION : Lorsque vous enlevez la charnière supérieure, faites attention pour ne pas que la porte tombe vers l'avant.

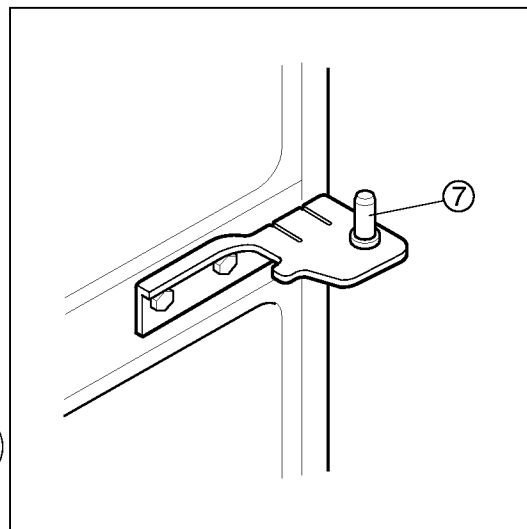


INSTALLATION DU RÉFRIGÉRATEUR

2. Remise en place des portes du réfrigérateur

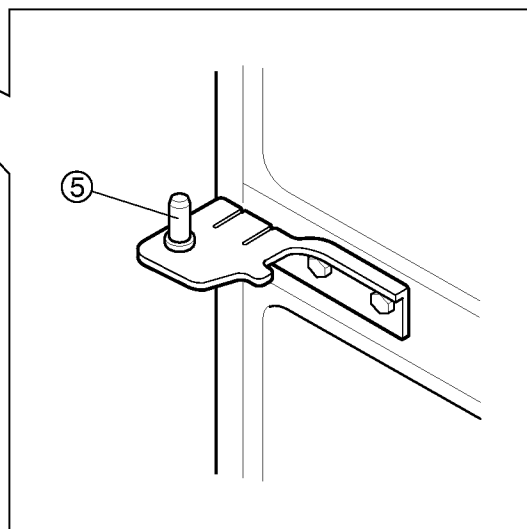
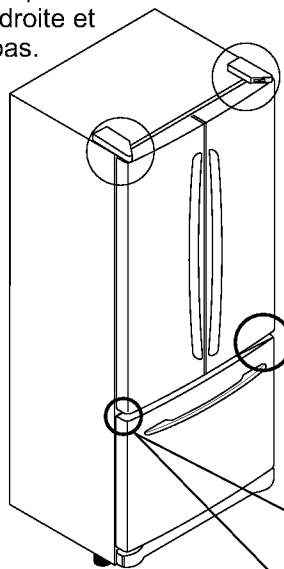
► Porte droite

- Abaissez la porte sur l'axe de charnière centrale (7).
- Assurez-vous que la porte est alignée avec la carrosserie.
- Remplacez la charnière supérieure (4) et fixez-la bien en place à l'aide des vis d'articulation (3).
- Assurez-vous que le joint de porte repose contre la carrosserie et qu'il n'est pas replié.
- Soutenez la porte du côté de la poignée pendant que vous la fixez en place. Assurez-vous que la porte est droite et que l'écart entre les portes est égal de haut en bas.
- Installez la vis de borne de terre (6).
- Branchez le fil du contacteur de porte (2).
- Serrez la vis du couvercle (1).



► Porte gauche

- Abaissez la porte sur l'axe de charnière centrale (5).
- Assurez-vous que la porte est alignée avec la carrosserie.
- Remplacez la charnière supérieure (4) et fixez-la bien en place à l'aide des vis d'articulation (3).
- Assurez-vous que le joint de porte repose contre la carrosserie et qu'il n'est pas replié.
- Soutenez la porte du côté de la poignée pendant que vous la fixez en place. Assurez-vous que la porte est droite et que l'écart entre les portes est égal de haut en bas.
- Branchez le fil du contacteur de porte (2).
- Serrez la vis du couvercle (1).



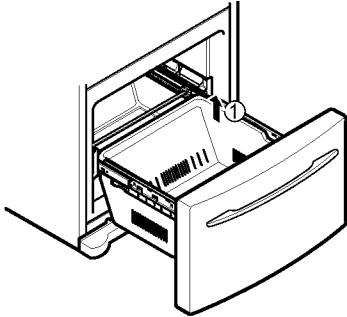
INSTALLATION DU RÉFRIGÉRATEUR

COMMENT ENLEVER ET INSTALLER LE TIROIR DÉTACHABLE

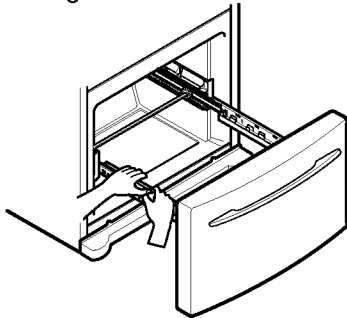
IMPORTANT: Afin d'éviter de possibles blessures, des dommages au produit ou d'autres dommages matériels, il faut deux personnes pour suivre les instructions suivantes.

1. Extraction du tiroir détachable

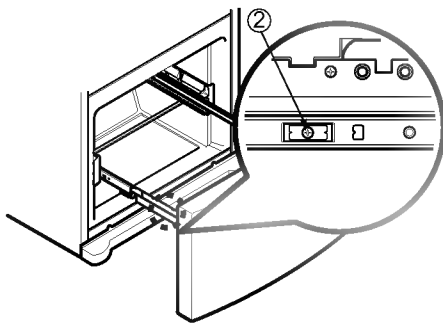
- Tirez du tiroir pour l'ouvrir dans toute sa longueur. Enlevez le panier inférieur (1) en le soulevant du système de guidage.



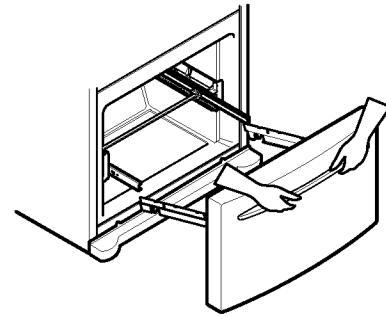
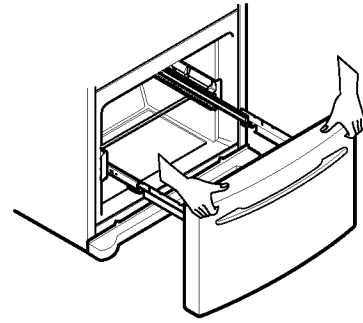
- Appuyez sur les deux bras avec les pouces pour les soulever.
- Séparez les rails gauche et droit du couvercle.



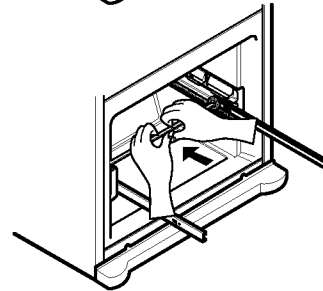
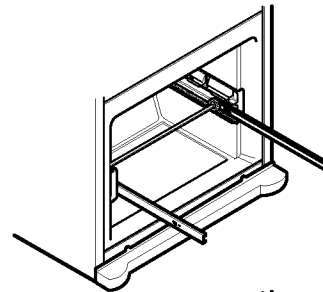
- Retirez les vis(2) du rail des deux côtés.



- Avec les deux mains, maintenez les deux côtés de la porte et tirez pour les séparer.



- Avec les deux mains, maintenez le centre de la barre et poussez-la pour que les deux rails entrent en même temps.



⚠ ATTENTION: Lorsque vous enlevez le tiroir, ne saisissez pas la poignée. Si elle est enlevée, vous pourriez subir des blessures.

⚠ ATTENTION: Lorsque vous déposez le tiroir sur le plancher, veillez à ne pas endommager le plancher et à ne pas vous faire mal au pied avec les bords affilés du côté de la charnière.

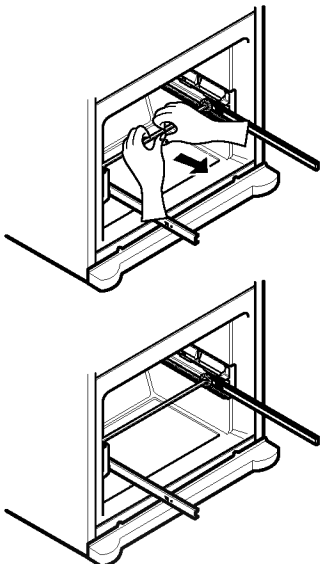
INSTALLATION DU RÉFRIGÉRATEUR

COMMENT ENLEVER ET INSTALLER LE TIROIR DÉTACHABLE

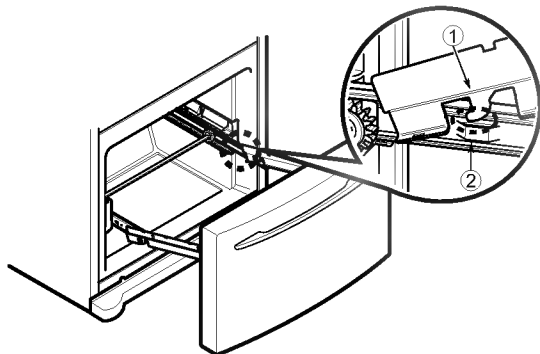
IMPORTANT: Afin d'éviter de possibles blessures, des dommages au produit ou d'autres dommages matériels, il faut deux personnes pour suivre les instructions suivantes.

2. Installation du tiroir détachable

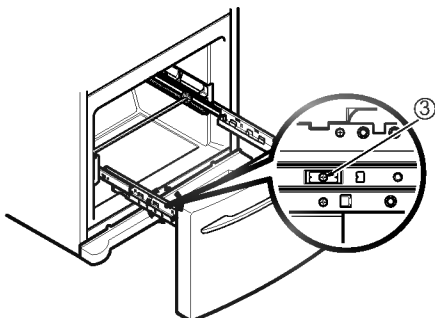
- Avec les deux mains, maintenez le centre de la barre et poussez-la pour que les deux rails se détachent en même temps.



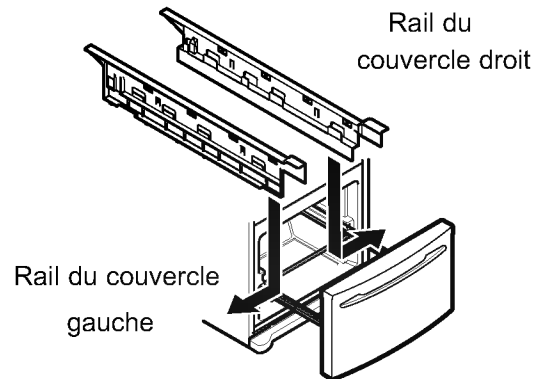
- Montez le connecteur de la porte (1) sur le bras du rail (2).



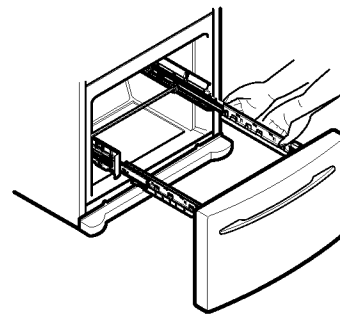
- Poussez vers le bas et fixez le connecteur de la porte en serrant les vis(3).



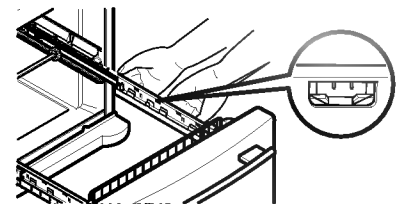
- Vérifiez la forme de gauche et droite du rail du couvercle.



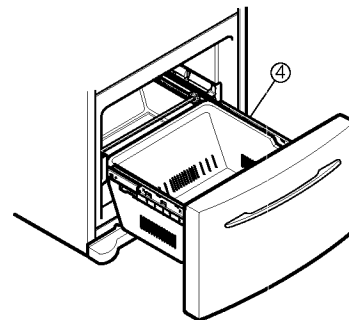
- Alignez les orifices du haut du rail du couvercle avec ceux du bas du connecteur de la porte pour monter le rail du couvercle.



Vérifiez l'orifice de montage



- Avec le tiroir panier inférieur (4) dans le système de guidage jusqu'à ce qu'il ne se déplace pas en avant.



⚠ AVERTISSEMENT: Pour éviter que les enfants ou les animaux domestiques puissent rester attrapés ou suffoqués dedans, ne leur permettez pas de jouer dans l'intérieur du tiroir.

⚠ AVERTISSEMENT: Ne marchez ni ne vous asseyez sur la porte du congélateur.

INSTALLATION DU RÉFRIGÉRATEUR

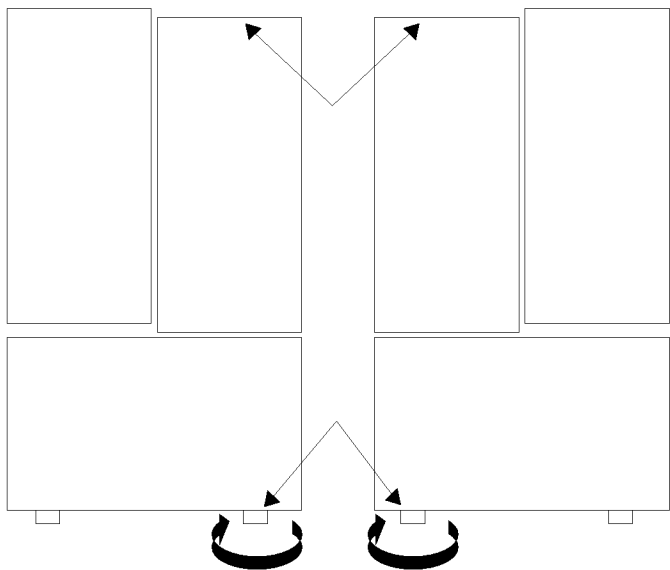
NIVELLEMENT ET ALIGNEMENT DE LA PORTE

Nivellement

Le réfrigérateur comporte deux vis de réglage à l'avant, une à droite et une à gauche. Si le réfrigérateur semble instable ou si vous voulez que les portes se ferment plus facilement, réglez l'inclinaison du réfrigérateur en suivant les directives ci-dessous :

1. Branchez le cordon électrique du réfrigérateur dans une prise à trois broches mise à la terre. Déplacez le réfrigérateur jusqu'à son emplacement final.
2. Tournez la vis de réglage dans le sens des aiguilles d'une montre pour soulever ce côté du réfrigérateur ou dans le sens contraire des aiguilles d'une montre pour l'abaisser. Vous devrez peut-être tourner plusieurs fois la vis de réglage pour régler l'inclinaison du réfrigérateur.

REMARQUE : Si une personne pousse contre le haut du réfrigérateur, cela diminue le poids sur les vis de réglage et vous facilite la tâche.



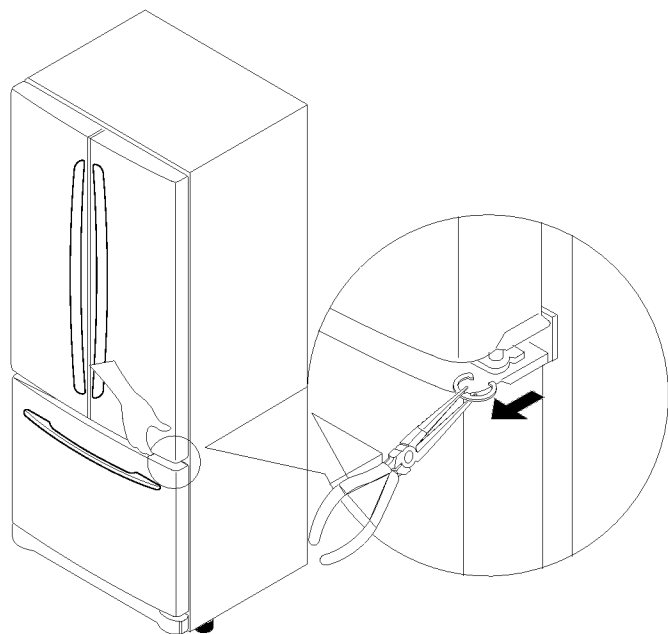
3. Ouvrez de nouveau les deux portes et vérifiez si elles se ferment facilement. Dans la négative, inclinez le réfrigérateur un peu plus vers l'arrière en tournant les deux vis de réglage dans le sens des aiguilles d'une montre. Vous devrez peut-être tourner encore plusieurs fois les vis de réglage, en vous assurant de tourner chacune des vis le même nombre de fois.
4. Apportez les ajustements nécessaires.
5. Remplacez le couvercle de la grille.

REMARQUE : La conception de votre réfrigérateur neuf est unique en raison des deux portes du compartiment réfrigérateur. Vous pouvez ouvrir et fermer chacune des portes indépendamment de l'autre. Vous devrez peut-être exercer une légère pression sur les portes pour vous assurer qu'elles sont bien fermées.

Alignement des portes

Si l'espace entre les portes n'est pas égal, suivez les directives ci-dessous pour aligner les portes :

1. D'une main, soulevez la porte non alignée à partir de la charnière centrale.
2. De l'autre main, utilisez des pinces afin d'insérer l'anneau élastique comme sur l'illustration.
3. Insérez d'autres bagues de retenue jusqu'à ce que les portes soient alignées. (Trois bagues de retenue sont fournies avec l'appareil.)

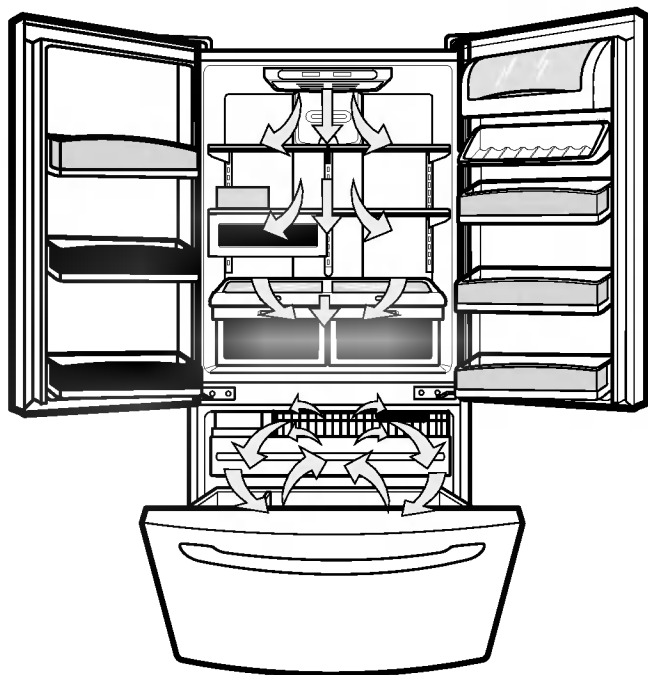


POUR ASSURER UNE CIRCULATION D'AIR ADÉQUATE

Afin d'assurer des températures adéquates, l'air doit circuler entre les compartiments réfrigérateur et congélateur. Tel qu'il est illustré ci-dessous, l'air pénètre au haut du congélateur et circule vers le bas. Depuis le bas du congélateur, l'air est poussé vers le haut du réfrigérateur. L'air pénètre dans le réfrigérateur à travers un évent supérieur, puis circule et sort au bas, où il retourne dans le congélateur.

DÉBIT D'AIR MULTIPLE

- Le débit d'air multiple assure un refroidissement puissant et efficace. Cela est particulièrement évident lorsqu'on range de nouveaux aliments dans le réfrigérateur.
- Si de l'eau ou des substances étrangères pénètrent dans l'évent pendant le nettoyage, cela réduira l'efficacité. De plus, un joint de porte endommagé peut réduire l'efficacité en raison de l'air froid qui s'échappe.



Ne bloquez pas les événements de refroidissement avec des emballages de produits alimentaires. Si les événements sont bloqués, le débit d'air sera interrompu, ce qui pourrait entraîner des problèmes de température et d'humidité.

IMPORTANT : Comme l'air circule entre les compartiments, les odeurs qui se développent dans un compartiment seront transférées dans l'autre. Vous devez bien nettoyer les deux compartiments pour éliminer les odeurs. Afin d'éviter le transfert des odeurs et le dessèchement des aliments, enveloppez ou couvrez les aliments de façon étanche. (Consultez la section intitulée **Guide de rangement des aliments**).

ALARME DE LA PORTE

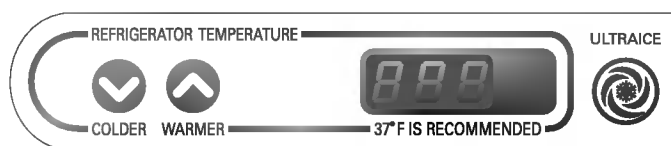
Avec cette caractéristique vous écouteriez une alarme quand la porte du congélateur ou du réfrigérateur ne sera pas fermée dans 1 minute après qu'elle est ouverte. Ces tons sont répétés chaque 30 seconds. Cette alarme est annulée quand la porte du congélateur ou du réfrigérateur sera correctement fermée.

RÉGLAGE DES COMMANDES

Le réfrigérateur comporte deux commandes qui vous permettent de régler la température dans le congélateur et le réfrigérateur.

Réglez d'abord la **COMMANDE DU RÉFRIGÉRATEUR** à 37° F (3° C) et la **COMMANDE DU CONGÉLATEUR** à 0° F (-18° C). Conservez ces réglages pendant 24 heures (une journée) pour que la température se stabilise. Réglez ensuite la température de chaque compartiment, au besoin.

Commande du réfrigérateur : 33°F à 46°F (0°C à 8°C)
Plus le réglage est bas, plus la température du réfrigérateur est froide.



Commande du congélateur : -6°F à 8°F (-21°C à 13°C)
Lorsque la température est réglée à un chiffre plus bas, le congélateur devient plus froid. Toutefois, le réfrigérateur devient moins froid parce qu'il y a moins d'air froid qui y circule.

ULTRAICE:

Appuyez sur la touche « ULTRAICE » (congélation rapide) et le voyant à DEL s'allumera. Cette fonction demeurera activée pendant 24 heures. Elle augmentera la vitesse de refroidissement et la quantité de glaçons.



REMARQUE : Si vous voulez afficher la température en Celsius plutôt qu'en Fahrenheit, appuyez en même temps sur la touche « COLDER » (plus froid) du congélateur et la touche « COLDER » du réfrigérateur pendant trois secondes. Si vous voulez afficher la température en Fahrenheit plutôt qu'en Celsius, appuyez de nouveau sur les deux touches pendant trois secondes.

UTILISATION DU RÉFRIGÉRATEUR

MODIFICATION DU RÉGLAGE DES COMMANDES

Laissez le réfrigérateur refroidir complètement avant d'y ranger des aliments. Il est préférable d'attendre 24 heures. Les réglages indiqués dans la section précédente conviennent pour l'utilisation normale d'un réfrigérateur domestique. Les commandes sont réglées correctement lorsque le lait ou le jus sont juste assez froids et lorsque la crème glacée est ferme.

La commande du réfrigérateur fonctionne comme un thermostat pour tout l'appareil électroménager (les compartiments du réfrigérateur et du congélateur). Plus le réglage est élevé, plus le compresseur fonctionnera longtemps pour garder la température plus froide. La commande du congélateur permet de régler le débit d'air froid depuis le congélateur jusqu'au réfrigérateur. Si vous abaissez la température du congélateur, il y aura plus d'air froid dans le congélateur afin de le refroidir davantage.

Si vous devez régler la température du réfrigérateur ou du congélateur, commencez par régler celle du réfrigérateur. Attendez ensuite 24 heures pour vérifiez la température du congélateur. Si la température dans le congélateur est trop chaude ou trop froide, procédez alors au réglage du congélateur

Utilisez les réglages indiqués dans le tableau ci-dessous pour vous guider. **N'oubliez pas d'attendre au moins 24 heures entre les réglages.**

CONDITION/RAISON	MODIFICATION RECOMMANDÉE
RÉFRIGÉRATEUR trop chaud <ul style="list-style-type: none">• Porte souvent ouverte• Ajout d'une grande quantité d'aliments• Température ambiante très chaude	Régalez la commande du RÉFRIGÉRATEUR au chiffre suivant, attendez 24 heures, vérifiez de nouveau.
CONGÉLATEUR trop chaude/la glace ne se fait pas assez rapidement <ul style="list-style-type: none">• Porte souvent ouverte• Ajout d'une grande quantité d'aliments• Température ambiante très froide (le moteur ne peut pas redémarrer assez souvent)• Forte utilisation de la glace• Événements bloqués par des aliments	Régalez la commande du CONGÉLATEUR au chiffre supérieur suivant, attendez 24 heures, puis vérifiez de nouveau. Déplacez les aliments loin du flux d'air
RÉFRIGÉRATEUR trop froid <ul style="list-style-type: none">• Les commandes ne sont pas réglées correctement pour les conditions de votre maison	Régalez la commande du RÉFRIGÉRATEUR au chiffre inférieur suivant, attendez 24 heures, puis vérifiez de nouveau
CONGÉLATEUR trop froid <ul style="list-style-type: none">• Les commandes ne sont pas réglées correctement pour les conditions de votre maison	Régalez la commande du CONGÉLATEUR au chiffre inférieur suivant, attendez 24 heures, puis vérifiez de nouveau.

GUIDE DE RANGEMENT DES ALIMENTS

Rangement des denrées fraîches

Lorsque vous rangez des aliments dans le compartiment réfrigérateur, enveloppez-les ou rangez-les dans des contenants ou des pellicules étanches et à l'épreuve de l'humidité, sauf avis contraire. Cela permet d'éviter le transfert d'odeurs et de saveurs dans tout le réfrigérateur. Pour les produits datés, vérifiez le code dateur pour vous assurer de la fraîcheur.

Beurre ou margarine

Conservez le beurre entamé dans un plat couvert ou un compartiment fermé. Pour ranger un surplus, enveloppez-le dans du papier pour la congélation et mettez-le au congélateur

Fromage

Rangez-le dans l'emballage original jusqu'au moment de l'utiliser. Une fois entamé, enveloppez-le de nouveau dans une pellicule de plastique ou du papier d'aluminium.

Lait

Essuyez les cartons à lait. Pour un rangement optimal, placez le lait sur une tablette à l'intérieur du réfrigérateur plutôt que sur un balconnet de porte.

Oeufs

Rangez les oeufs dans leur contenant original sur une tablette à l'intérieur du réfrigérateur plutôt que sur un balconnet de porte.

Fruits

Lavez et séchez les fruits, puis rangez-les dans des sacs en plastique sur une tablette ou dans le bac à légumes. Lavez et équeutez les baies juste avant de les utiliser. Triez les baies, conservez-les dans leur contenant original et rangez-les dans le bac à légumes du réfrigérateur ou dans un sac en papier fermé de manière lâche sur une tablette du réfrigérateur.

Légumes à feuilles alimentaires

Retirez les légumes de leur emballage et enlevez les parties meurtries et décolorées. Lavez-les à l'eau froide et égouttez-les. Placez-les dans un sac ou un contenant en plastique et rangez-les dans le bac à légumes.

Légumes tels carottes, poivrons

Placer dans un sac de plastique ou un contenant de plastique et ranger dans le bac à légumes.

Poisson

Utilisez le poisson, les mollusques et les crustacés frais le jour même où vous les achetez.

Viande

Ranger dans son emballage d'origine en autant qu'il soit hermétique et à l'épreuve de l'humidité. Remballer au besoin.

Restes

Couvrez les restes d'une pellicule de plastique ou de papier d'aluminium. Vous pouvez également utiliser des contenants dotés d'un couvercle étanche.

ENTREPOSAGE D'ALIMENTS SURGELÉS

REMARQUE: Pour plus de détails sur la préparation des aliments à congeler et les durées de congélation, consulter le guide du congélateur ou un bon livre de recettes.

Emballage

C'est l'emballage qui assure la congélation adéquate des aliments. Lorsque vous fermez et scellez un emballage, vous devez vous assurer que l'air et l'humidité ne peuvent ni y entrer ni en sortir. Sinon, il pourrait y avoir un transfert d'odeurs et de saveurs dans tout le réfrigérateur, et les aliments congelés pourraient s'assécher.

PRODUITS D'EMBALLAGE RECOMMANDÉS :

- Contenants rigides en plastique dotés d'un couvercle étanche
- Bocaux pour la mise en conserve/la congélation à parois droites
- Papier d'aluminium robuste
- Papier plastifié
- Pellicule de plastique non perméable
- Sacs en plastique auto-scellants conçus pour la congélation

Respectez les directives sur l'emballage ou le contenant afin de congeler les aliments de façon adéquate.

N'utilisez pas ce qui suit :

- Papier de boulangerie
- Contenants en plastique non polyéthylène
- Contenants non dotés d'un couvercle étanche
- Papier ciré ou papier d'emballage pour le congélateur paraffiné
- Papier d'emballage semi-perméable, mince

Congélation



Le congélateur ne permet pas de congeler rapidement une grande quantité d'aliments. Veillez à ne pas ranger plus d'aliments non congelés dans le congélateur que la quantité qui pourra être congelée en 24 heures (pas plus de deux ou trois livres d'aliments par pied cube). Laissez suffisamment d'espace dans le congélateur pour que l'air puisse circuler autour des emballages. Prenez soin de laisser assez d'espace à l'avant de sorte que la porte puisse fermer hermétiquement.

Le temps de conservation des aliments variera selon la qualité des aliments, le type d'aliments, le type d'emballage utilisé (étanche et résistant à l'humidité) et la température du congélateur. Il est normal que des cristaux de glace se forment à l'intérieur d'un emballage scellé. Cela signifie simplement que l'humidité dans l'aliment et l'air à l'intérieur de l'emballage ont condensés, formant des cristaux de glace.

REMARQUE: Laisser les aliments chauds refroidir à la température ambiante pendant 30 minutes avant de les emballer et des les congeler. Cela permet d'économiser de l'énergie.

REMARQUE: Ne pas ranger d'aliments près du capteur, cela pourrait nuire à son bon fonctionnement.



Risque de suffocation

Lorsque vous utilisez de la glace sèche, assurez-vous que la ventilation est adéquate. La glace sèche est du dioxyde de carbone congelé (CO₂). Lorsque la glace s'évapore, elle peut déplacer l'oxygène, causant des étourdissements, des vertiges, des évanouissements et même la mort par suffocation. Ouvrez une fenêtre et ne respirez pas les vapeurs.

COMPARTIMENT RÉFRIGÉRATEUR

TABLETTES DU RÉFRIGÉRATEUR

Les tablettes du réfrigérateur sont réglables afin de répondre à vos besoins personnels en matière de rangement. Toutes les tablettes de ces réfrigérateurs sont en verre.

En rangeant les aliments semblables ensemble dans votre réfrigérateur et en réglant les tablettes en fonction des différentes hauteurs des articles, vous pourrez trouver plus facilement ce que vous cherchez. Cela permettra également de réduire le temps durant lequel la porte du réfrigérateur est ouverte et donc, d'économiser de l'énergie.

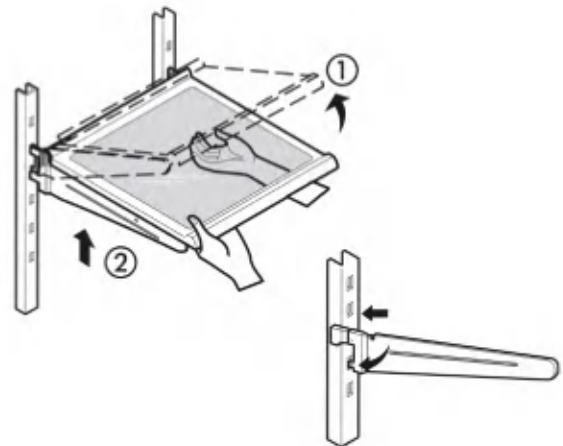
IMPORTANT: Ne nettoyez pas les tablettes avec de l'eau chaude lorsqu'elles sont froides. Les tablettes peuvent se briser si elles sont exposées à un changement de température brusque ou à un impact, comme un coup. Afin d'assurer votre protection, les tablettes en verre sont fabriquées en verre trempé, lequel éclate en tout petits morceaux.

REMARQUE: Les tablettes en verre sont lourdes. Faites bien attention de ne pas les échapper lorsque vous les enlevez.

Réglage des tablettes

Retirez les tablettes installées en prévision de l'expédition et replacez-les où vous voulez.

- **Pour enlever une tablette :** Faites basculer l'avant de la tablette vers le haut (1) et soulevez-la vers l'arrière (2). Retirez la tablette.
- **Pour replacer** – Incliner le devant vers le haut et guider les crochets de la clayette dans les fentes à la position désirée. Ensuite abaisser le devant afin que les crochets s'enclenchent dans les fentes

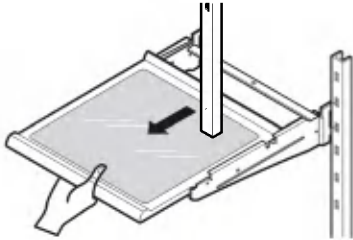


REMARQUE: S'assurer que la clayette est placée de façon bien horizontale et qu'elle ne bascule ni d'un côté ni de l'autre. Sinon, la clayette peut tomber, causant des déversements ou du gaspillage d'aliments.

Clayettes à glisser (certains modèles)

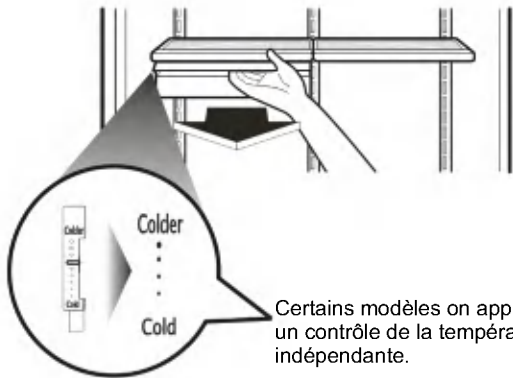
Certaines clayettes en verre sont à glissoire.

- **Pour sortir** - tirer délicatement le devant vers soi.
- **Pour pousser** – pousser la clayette jusqu'à ce qu'elle s'arrête.



PLATEAU À VIANDE

Tout en maintenant le plateau à viande d'une main, le tirer légèrement. Soulever légèrement et tirer.

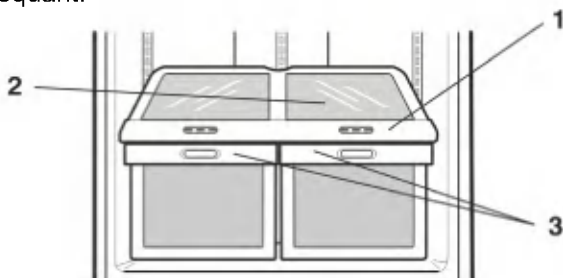


Certains modèles on applique un contrôle de la température indépendante.

PACS À LÉGUMES

Les pacs à légumes fournissent l'frais-échantillon et les légumes en vous laissant commandent facilement l'humidité à l'intérieur du pac à légumes. Les pacs à légumes incluent:

1. Un bouton de commande d'humidité au fron de la couverture plus croquante et
2. Un grand trellis sur la surface intérieure de la couverture pour tenir ou libérer l'humidité.
3. Inclinez-dehors le compartiment sur l'avant du tiroir plus croquant.



CONTRÔLE D'HUMIDITÉ DU BAC

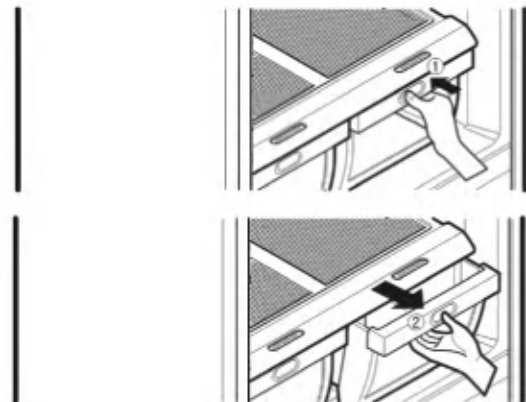
L'on peut contrôler la quantité d'humidité dans les bacs scellés. Régler le contrôle

- ☹ Laisse sortir l'air humide du bac (pour les fruits).
- ☺ Garde l'air humide dans le bac (pour des légumes à feuilles plus frais)



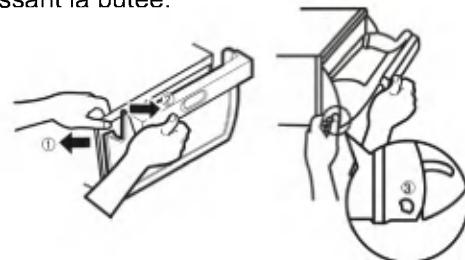
PAC À LÉGUMES AVEC LE DISPOSITIF DE INCLINAISON

Inclinez-dehors le compartiment sur l'avant du pac à légumes est pour des articles a stocké mieux dans la basse humidité telle que des pommes et des oranges. L'avant du compartiment est transparent pour vous permettre de voir le contenu de compartiment. Poussez le bouton



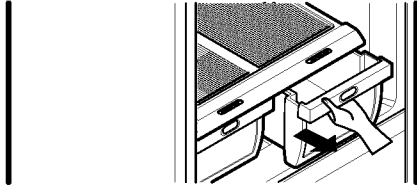
Pour retirer le bac

1. Tirer le bac jusqu'a la butée.
2. Soulever le devant.
3. Faire glisser complètement le vac.
4. Replacer le bac en le faisant glisser complètement et en passant la butée.



Pour enlever le pac à légumes:

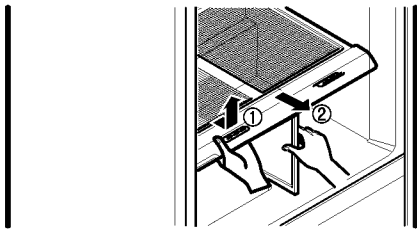
1. Glissez le droit plus croquant dehors à l'arrêt.
2. Soulevez l'avant du pac à légumes, puis tirez-le pour enlever.
3. Remplacez le pac à légumes en le glissant en arrière dedans entièrement après l'arrêt de tiroir.



COUVERCLE A CROCHET AVEC GRILLE SUR LA SUPERFICIE INTERNE

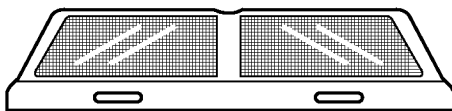
Pour quitter le couvercle à crochet:

1. Enlevez les deux tiroirs plus croquants.
2. Enlevez la couverture de verre de l'armature. Placez sans risque de côté pour le reste d'une méthode de dépose plus croquante.
3. Tout en tenant un appui plus croquant d'armature de couverture, tirez l'armature vers le haut et.

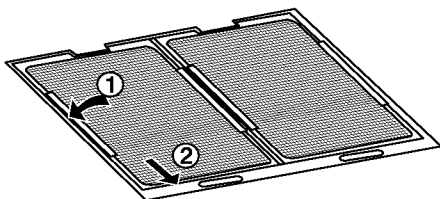


⚠ ATTENTION: Faites attention en manipulant le couvercle car la plaque de verre n'est pas fixée au couvercle.

Pour quitter la grille de la superficie interne

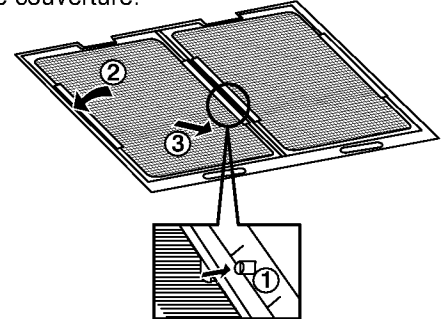


1. Quittez le couvercle à crochet (voir illustration ci-dessus).
2. Tenir la plaque de verre et retournez le couvercle à crochet.
3. Pour quitter chaque grille, tenir la grille et tirez les coulisses du couvercle vers l'extérieur.



Pour remplacer la grille de la superficie interne:

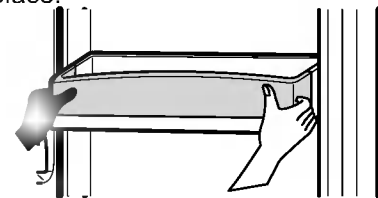
1. Tirez les côtés de chaque armature de treillis à l'extérieur pour réinsérer des étiquettes de treillis dans l'armature.
2. Glissez l'armature de couverture de nouveau dans le réfrigérateur et solidement sur l'appui d'armature.
3. Placez la couverture de verre en arrière sur le dessus de l'armature de couverture.



PANIER DE RÉGLABLE

Les balconnets de porte sont amovibles afin d'en faciliter le nettoyage et le réglage.

1. Pour enlever un balconnet, il vous suffit de le soulever et de le tirer en ligne droite.
2. Pour le remettre en place, faites-le coulisser au-dessus du support souhaité et abaissez-le jusqu'à ce qu'il soit fixé bien en place.



⚠ AVERTISSEMENT: Quelqu'un pourrait se blesser si les balconnets de porte ne sont pas fixés bien en place.

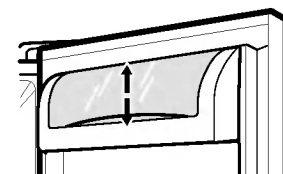
REMARQUE: NE DÉMONTÉZ PAS un balconnet de porte qui est rempli d'aliments.

⚠ ATTENTION : NE laissez PAS les enfants jouer avec les balconnets. Les coins tranchants des balconnets pourraient causer des blessures.

COMPARTIMENT DES PRODUITS LACTÉS

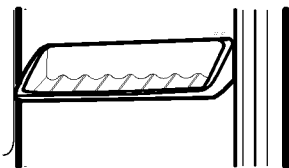
Pour enlever le casier à produits laitiers, il vous suffit de le soulever et de le tirer en ligne droite.

Pour le remettre en place, insérez-le au-dessus de l'emplacement choisi et poussez-le vers le bas jusqu'à ce qu'il soit fixé bien en place.



DISTRIBUTEUR DE CANNETTES

Le support à cannettes s'ouvre en coulissant sous une tablette.

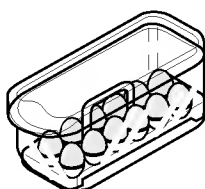


1. Pour enlever le support à cannettes, tirez-le complètement. Soulevez l'avant et tirez-le en ligne droite.
2. Pour le remettre en place, placez-le dans les rails du cadre de la tablette et poussez-le jusqu'au fond.

PLATEAU D'OEUF

Rangez le bac à œufs sur une tablette intérieure, et non sur un balconnet de porte.

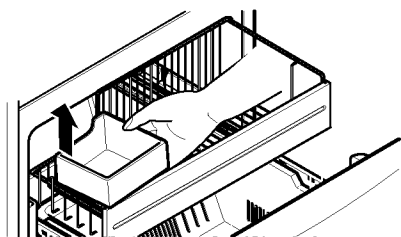
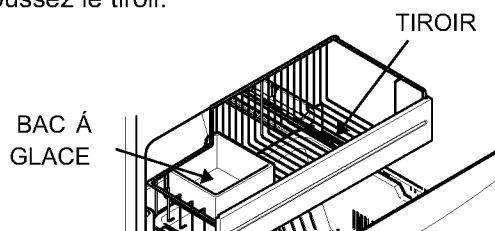
ATTENTION : N'utilisez pas le bac à œufs pour ranger la glace dans le congélateur. Le bac à œufs peut se briser facilement s'il se congèle.



COMPARTIMENT CONGÉLATEUR

COMPARTIMENT DE GLACE

1. Pour retirer le bac à glace, tirez le tiroir autant que possible.
2. Soulevez doucement et retirez le bac à glace.
3. Pour ré installer, tirez le tiroir autant que possible, mettez le bac à glace en position correcte puis repoussez le tiroir.

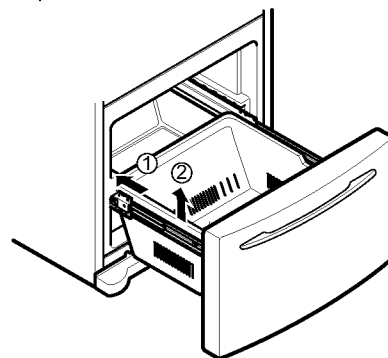


PANIER DURABASE

1. Pour enlever le Durabase, ouvrez-le au complet. Inclinez le front du Durabase et retirez-le.
2. Pour le réinstaller, introduisez le Durabase dans les coulisses.

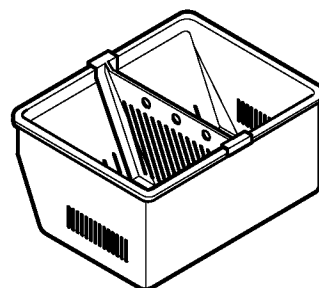
AVERTISSEMENT:

Si tiroir du congélateur est ouvert, les enfants peuvent tomber à l'intérieur.



DIVISEUR

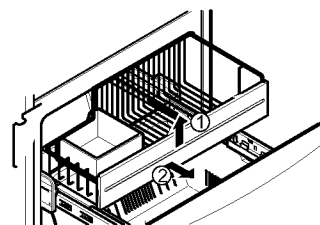
La cloison du Durabase vous permet d'organiser l'espace du Durabase dans deux secteurs.



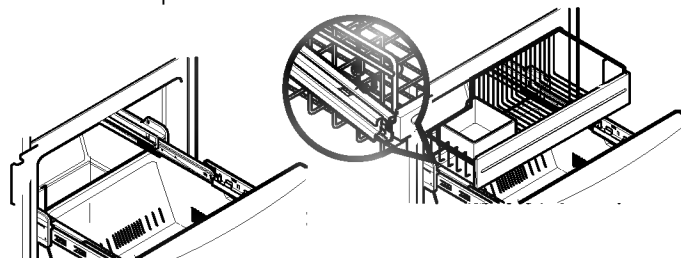
1. Pour l'enlever, poussez la cloison vers l'extérieur.
2. Pour la réinstaller, accrochez les coins supérieurs de la cloison au bord supérieur du durabase.

TIROIR

1. Pour enlever, soulever et tirer droit.



2. Pour installer, tirer les deux rails complètement. Accrocher les supports de panier sur les languettes de rail et pousser dans le compartiment.





Risque d'explosion

**Utilisez un nettoyant non inflammable.
Le non respect de cette consigne peut entraîner des risques de décès, d'explosion ou d'incendie.**

Les compartiments réfrigérateur et congélateur se dégivrent automatiquement. Toutefois, nettoyez les deux compartiments environ une fois par mois afin de prévenir les odeurs. Essuyez immédiatement les liquides renversés.

CONSEILS GÉNÉRAUX POUR LE NETTOYAGE

- Débranchez le réfrigérateur ou coupez l'alimentation électrique.
- Enlevez toutes les pièces amovibles, comme les tablettes, les bacs à légumes, etc.
- Utilisez une éponge propre ou un linge doux et du détergent doux dilué dans de l'eau chaude. N'utilisez pas de nettoyant abrasif ou fort.
- Lavez, rincez et essuyez bien à la main toutes les surfaces.
- Branchez le réfrigérateur ou rétablissez l'alimentation électrique.

EXTÉRIEUR

Le cirage des surfaces métalliques extérieures peintes offre une protection contre la rouille. Ne cirez pas les pièces en plastique. Cirez les surfaces métalliques peintes au moins deux fois par année à l'aide d'une cire pour appareils électroménagers (ou de la cire en pâte pour automobile). Appliquez la cire à l'aide d'un linge propre et doux.

Pour les produits dont l'extérieur est en acier inoxydable, utilisez une éponge propre ou un linge doux et du détergent doux dilué dans de l'eau chaude. N'utilisez pas de nettoyant abrasif ou fort. Essuyez bien à l'aide d'un linge doux.

PAROIS INTÉRIEURES (Laissez le congélateur se réchauffer pour éviter que le linge colle)

Pour aider à éliminer les odeurs, vous pouvez laver l'intérieur du réfrigérateur avec du bicarbonate de soude et de l'eau chaude. Mélangez 26 g (2 c. à soupe) de bicarbonate de soude et 1 litre (1 pinte) d'eau. Assurez-vous que le bicarbonate de soude est complètement dissous afin de ne pas égratigner les surfaces du réfrigérateur.

CONTRE-PORTE ET JOINTS DE PORTE

N'utilisez pas de cire, de détergents concentrés, de javellisant ou de nettoyants contenant du pétrole sur les pièces en plastique.

PIÈCES EN PASTIQUE (couvertres et panneaux)

N'utilisez pas d'essuie-tout, de nettoie-vitres en atomiseur, de nettoyants abrasifs ou de liquides inflammables. Ceux-ci peuvent égratigner ou endommager les matériaux.

SERPENTINS DE CONDENSATEUR

Enlevez la grille inférieure.

Utilisez un aspirateur doté d'un tube-rallonge pour nettoyer les serpentins de condensateur.

Passez l'aspirateur sur les serpentins lorsque ceux-ci sont poussiéreux ou sales. Vous devrez peut-être nettoyer les serpentins à tous les deux mois. Remettez la grille inférieure en place.

REPLACEMENT DE L'AMPOULE



Risque de choc électrique

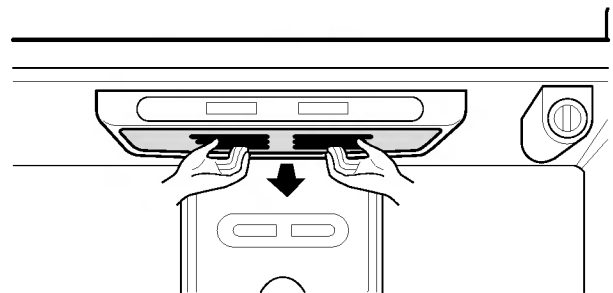
Avant de remplacer une ampoule brûlée, débranchez le réfrigérateur ou coupez le courant à partir du coffret à fusibles ou du disjoncteur.

REMARQUE : Le fait de régler la commande à la position OFF (arrêt) ne coupe pas le courant du circuit d'éclairage.

REMARQUE : Les ampoules ne conviendront pas toutes à votre réfrigérateur. Assurez-vous de remplacer l'ampoule par une autre dont la grosseur, la forme et la puissance sont identiques.

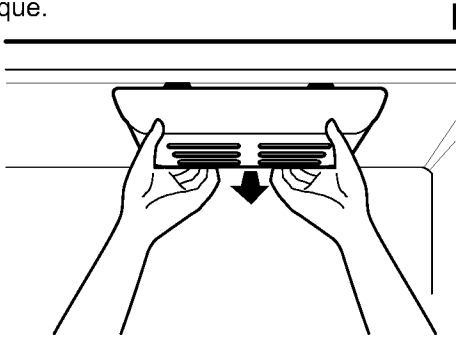
Pour changer l'ampoule du réfrigérateur

1. Débranchez le cordon électrique de la prise.
2. Enlevez les tablettes du réfrigérateur.
3. Dégagez les crochets aux deux extrémités du protège-ampoule et tirez celui-ci vers le bas pour l'enlever.
4. Tournez l'ampoule dans le sens contraire des aiguilles d'une montre.
5. Assemblez dans l'ordre inverse du désassemblage.



Pour changer l'ampoule du congélateur

1. Débranchez le réfrigérateur ou coupez l'alimentation électrique.
2. Enlevez l'ampoule derrière le protège-ampoule.
3. Remplacez l'ampoule par une ampoule pour appareils électroménagers de 60 watts.
4. Branchez le réfrigérateur ou rétablissez l'alimentation électrique.



PANNES DE COURANT

En cas de panne de courant, appelez l'entreprise de service public d'électricité pour vous informer de la durée de la panne de courant.

1. Si la panne de courant doit durer moins de 24 heures, gardez les deux portes du réfrigérateur bien fermées pour aider les aliments à demeurer froids et congelés.
2. Si la panne de courant doit durer plus de 24 heures :
 - a) Retirez tous les aliments congelés et rangez-les dans un casier pour denrées congelées.

OU

- b) Placez 2 lb (X g) de glace sèche dans le congélateur pour chaque pied cube (X m³) d'espace de congélation. Ceci permettra de garder les aliments congelés pendant deux à quatre jours. Lorsque vous manipulez la glace sèche, portez des gants afin de vous protéger les mains contre les gelures.

OU

- c) Si vous ne disposez pas d'un casier pour denrées congelées ni de glace sèche, consommez ou mettez immédiatement en conserve les aliments périssables.

AVANT DE PARTIR EN VACANCES

Si vous choisissez de laisser fonctionner le réfrigérateur pendant votre absence, suivez les étapes ci-dessous avant de partir.

1. Consommez tous les aliments périssables et congélez les autres.
2. Videz le bac à glace.

Si vous choisissez d'arrêter le réfrigérateur avant de partir, suivez les étapes ci-dessous.

1. Retirez tous les aliments du réfrigérateur.
2. Selon le modèle de votre réfrigérateur, réglez la commande du thermostat (commande du réfrigérateur) à la position OFF (arrêt). Consultez la section Réglage des commandes.
3. Nettoyez le réfrigérateur, essuyez-le et séchez-le bien.
4. À l'aide de ruban adhésif, collez des blocs de caoutchouc ou de bois en haut de chacune des portes pour qu'elles restent ouvertes et que l'air puisse pénétrer à l'intérieur du réfrigérateur. Cela permet d'éviter l'accumulation d'odeurs ou de moisissures.

AVANT DE DÉMÉNAGER

Lorsque vous déménagez votre réfrigérateur dans une nouvelle maison, suivez les étapes ci-dessous afin de le préparer en vue du déménagement.

1. Enlevez tous les aliments dans le réfrigérateur et emballez tous les aliments congelés dans de la glace sèche.
2. Selon le modèle de votre réfrigérateur, réglez la commande du thermostat (commande du réfrigérateur) à la position OFF (arrêt). Consultez la section Réglage des commandes.
3. Débranchez le réfrigérateur.
4. Videz l'eau dans le bac de dégivrage.
5. Nettoyez le réfrigérateur, essuyez-le et séchez-le bien.
6. Enlevez toutes les pièces amovibles, emballez-les bien et attachez-les ensemble pour éviter qu'elles ne bougent ou rebondissent durant le transport.
7. Selon le modèle de votre réfrigérateur, soulevez l'avant du réfrigérateur pour le faire rouler plus facilement OU vissez les pieds de nivellement jusqu'au fond pour éviter qu'ils n'égratignent le plancher. Consultez la section Fermeture de la porte.
8. À l'aide de ruban adhésif, fermez les portes et fixez le cordon d'alimentation sur la carrosserie. Lorsque vous arrivez dans votre nouvelle demeure, remettez tout en place et consultez la section Installation du réfrigérateur.

NOTE : La machine à glaçons automatique est offerte avec certains modèles seulement. Veuillez vérifier les caractéristiques techniques de votre réfrigérateur.

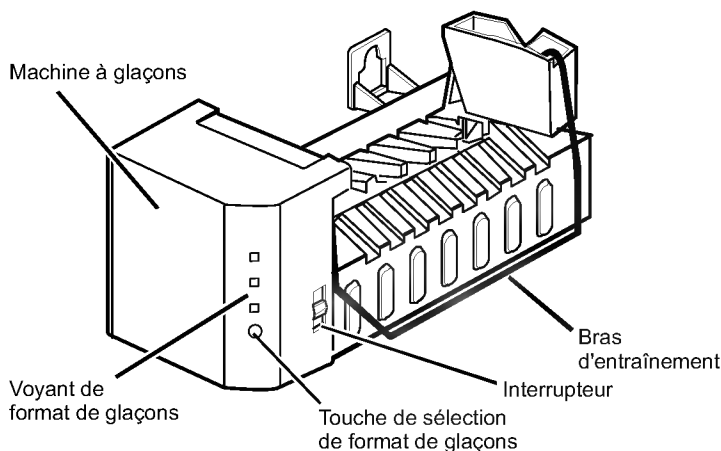


Risque de blessure corporelle

Évitez tout contact avec les pièces mobiles du mécanisme d'éjection ou avec l'élément chauffant qui distribue les glaçons. NE placez PAS les doigts ou les mains sur le mécanisme de la machine à glaçons automatique lorsque le réfrigérateur est branché.

CONSIGNES D'UTILISATION

Lorsqu'un réfrigérateur vient d'être installé, il faut compter de 12 à 24 heures avant que la production de glaçons ne commence.



La machine à glaçons produira huit cubes par cycle, soit de 100 à 130 cubes de glace par période de 24 heures, selon la température du congélateur, la température ambiante, le nombre de fois que la porte est ouverte et d'autres conditions d'utilisation.

Si vous utilisez le réfrigérateur avant que le raccordement de la machine à glaçons ne soit effectué, réglez l'interrupteur à la position O (arrêt).

Une fois que le réfrigérateur est raccordé à l'alimentation en eau, réglez l'interrupteur à la position I (marche).

La machine à glaçons se remplira d'eau lorsqu'elle se refroidit au point de congélation. Lorsqu'un réfrigérateur vient d'être installé, il faut compter de 12 à 24 heures avant que la production de glaçons ne commence.

Jetez les premiers lots de cubes de glace pour permettre au tuyau d'alimentation de se nettoyer. Assurez-vous que rien n'obstrue le balayage du bras tâteur.

Lorsque le bac est rempli jusqu'au niveau du bras tâteur, la machine à glaçons cesse de produire des cubes de glace. Il est normal que plusieurs cubes de glace soient collés ensemble.

Si des cubes de glace demeurent trop longtemps dans le bac à glace, ils perdent leur transparence, goûtent mauvais et rétrécissent.

REMARQUE: Si les cubes de glace sont plus gros ou plus petits que ce à quoi vous vous attendiez, vous pouvez régler leur dimension à l'aide du bouton de sélection de la dimension des cubes de glace (ceci est normalement causé par les variations dans la pression de l'eau).

Chaque fois que vous appuyez sur le bouton de sélection de la dimension des cubes de glace, le voyant supérieur suivant s'allume. Plus la position du voyant allumé est haute, plus les cubes de glace seront gros (en appuyant sur le bouton lorsque le cinquième voyant est allumé, vous retournez au premier voyant.)

ARRÊT DE LA MACHINE À GLAÇONS (INTERRUPTEUR À LA POSITION O)

Vous devez arrêter la machine à glaçons lorsque :

- vous fermez l'alimentation en eau pendant plusieurs heures.
- vous retirez le bac à glace pendant plus d'une ou deux minutes.
- vous n'utiliserez pas le réfrigérateur pendant plusieurs jours.

BRUITS NORMAUX

• Le robinet automatique de débit d'eau de la machine à glaçons bourdonne lorsque la machine à glaçons se remplit d'eau. Si l'interrupteur est à la position I (marche), elle bourdonnera même si elle n'est pas encore raccordée à l'alimentation en eau. Pour arrêter le bourdonnement, déplacez l'interrupteur à la position O (arrêt).

REMARQUE : Si l'interrupteur est placé à la position I (marche) avant le raccordement à l'alimentation en eau, cela peut endommager la machine à glaçons.

• Vous entendrez le bruit des cubes de glace qui tombent dans le bac et l'eau qui coule dans les tuyaux lorsque la machine à glaçons se remplit.

AVANT DE PARTIR EN VACANCES

Placez l'interrupteur de la machine à glaçons à la position O (arrêt) et fermez l'alimentation en eau du réfrigérateur.

Si la température ambiante va baisser sous le point de congélation, demandez à un réparateur qualifié de vider le système d'alimentation en eau (pour certains modèles) afin d'éviter des dommages matériels importants par suite d'une inondation causée par des tuyaux ou des connexions brisés.

RACCORD DU TUYAU D'ALIMENTATION EN EAU

REMARQUE : L'installation d'un tuyau d'alimentation en eau est requise lorsque le réfrigérateur est doté d'une machine à glaçons et/ou d'un distributeur d'eau.

AVANT DE COMMENCER

La présente installation du tuyau d'alimentation n'est pas garantie par le fabricant du réfrigérateur ou de la machine à glaçons. Suivez soigneusement les directives afin de réduire les risques de dégâts d'eau coûteux. Les coups de bélier (l'eau qui cogne) dans la tuyauterie peuvent endommager les pièces du réfrigérateur et causer des fuites ou une inondation. Appelez un plombier qualifié pour corriger les coups de bélier avant d'installer le tuyau d'alimentation en eau du réfrigérateur.

Afin d'éviter de vous brûler ou d'endommager le réfrigérateur, ne raccordez pas le tuyau d'alimentation en eau au tuyau d'alimentation en eau chaude.

Si vous utilisez le réfrigérateur avant de raccorder le tuyau d'alimentation en eau, assurez-vous que l'interrupteur de la machine à glaçons est à la position O (arrêt).

N'installez pas la tuyauterie de la machine à glaçons dans des endroits où la température est inférieure au point de congélation.

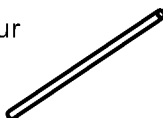
Si vous utilisez un outil électrique (comme une perceuse) pendant l'installation, assurez-vous qu'il s'agit d'un outil à double isolation, d'un outil mis à la terre afin d'éviter les risques de choc électrique ou d'un outil à pile.

Toutes les installations doivent être conformes aux exigences du code de plomberie de la localité.

REMARQUE : Portez des lunettes de sécurité.

CE DONT VOUS AVEZ BESOIN :

- Tuyau en cuivre d'un diamètre extérieur de 1/4 po pour raccorder le réfrigérateur au tuyau d'alimentation en eau. Assurez-vous que les deux extrémités du tuyau sont coupées à l'équerre.



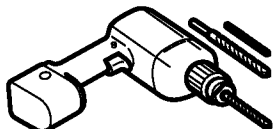
Pour déterminer la longueur de tuyau dont vous avez besoin, mesurez la distance entre le robinet automatique de débit d'eau à l'arrière du réfrigérateur et le tuyau d'alimentation en eau. Ajoutez ensuite 8 pi (2,4 mètres).

Assurez-vous que le tuyau supplémentaire est assez long (environ 8 pi [2,4 mètres] enroulés trois fois et formant un diamètre d'environ 10 po [25 cm]) pour que vous puissiez tirer le réfrigérateur loin du mur après

• Tuyau d'alimentation en eau froide.

La pression de l'eau doit se situer entre 20 et 120 lb/po² sur les modèles sans filtre à eau et entre 40 et 120 lb/po² sur les modèles dotés d'un filtre à eau.

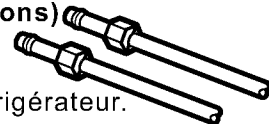
• Perceuse électrique



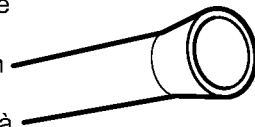
• Clé anglaise ou de 1/2 po

• Tournevis à lame droite ou à pointe cruciforme

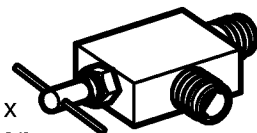
- Deux écrous à compression d'un diamètre extérieur de 1/4 po et deux bagues (manchons) pour raccorder le tuyau en cuivre au robinet d'arrêt et au robinet automatique de débit d'eau du réfrigérateur.



- Si le tuyau en cuivre existant est doté d'un raccord évasé à l'extrémité, vous aurez besoin d'un adaptateur (disponible dans les magasins de matériel de plomberie) pour raccorder le tuyau d'alimentation en eau au réfrigérateur, OU vous pouvez couper le raccord évasé à l'aide d'un coupe-tube et utiliser un raccord de compression.



- Fermez le robinet pour raccorder le tuyau d'alimentation en eau froide. Le diamètre intérieur de l'orifice d'entrée d'eau du robinet d'arrêt doit être d'au moins 5/32 po (X mm) au point de raccordement au TUYAU D'ALIMENTATION EN EAU FROIDE. Des robinets d'arrêt à étrier sont inclus dans de nombreuses trousse de tuyaux d'alimentation en eau. Avant d'en acheter une, assurez-vous que le robinet d'arrêt à étrier est conforme aux codes de plomberie de la localité.



DIRECTIVES D'INSTALLATION

Raccordez le robinet d'arrêt au tuyau d'alimentation en eau potable qui est le plus près et souvent utilisé.

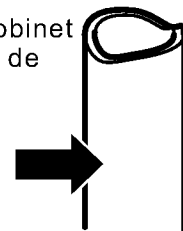
1. FERMEZ LE ROBINET D'ARRÊT GÉNÉRAL

Ouvrez le robinet le plus près pour libérer la pression sur le tuyau d'alimentation.

2. CHOISISSEZ L'EMPLACEMENT DU ROBINET D'ARRÊT

Choisissez un emplacement où le robinet sera facile d'accès. Il est préférable de faire le raccord dans le côté d'une conduite d'eau verticale.

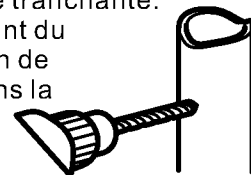
Lorsqu'il est nécessaire d'utiliser une conduite d'eau horizontale, faites le raccord au haut ou sur le côté, plutôt qu'au bas, afin d'éviter de soutirer les sédiments dans la conduite d'eau.



3. PERCEZ UN TROU POUR LE ROBINET D'ARRÊT

Percez un trou de 1/4 po (X cm) dans la conduite d'eau (même si vous utilisez un robinet à auto-perçage) à l'aide d'une mèche tranchante.

Enlevez toute bavure découlant du perçage du tuyau. Prenez soin de ne pas laisser l'eau couler dans la perceuse. Si vous ne pouvez pas percer un trou de 1/4 po (X cm), il est possible que la production de glace soit réduite ou que les cubes de glace soient plus petits.

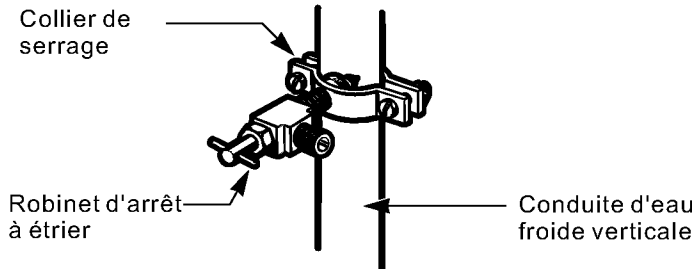


RACCORD DU TUYAU D'ALIMENTATION EN EAU

DIRECTIVES D'INSTALLATION (SUITE)

4. FIXER LE ROBINET D'ARRÊT

Fixez le robinet d'arrêt à la conduite d'eau froide à l'aide du collier de serrage.

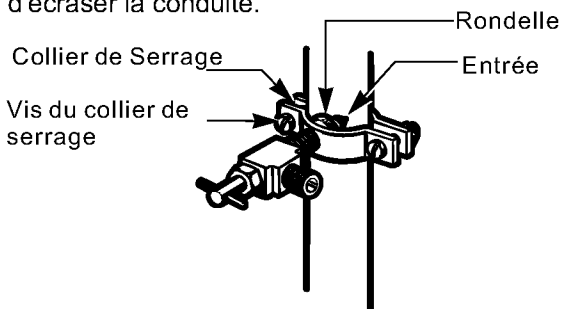


REMARQUE: Les codes de plomberie de l'état du Massachusetts 248CMR doivent être respectés. Il est interdit d'utiliser des robinets à étrier au Massachusetts. Informez-vous auprès d'un plombier qualifié.

5. SERREZ LE COLLIER DE SERRAGE

Serrez les vis du collier de serrage jusqu'à ce que la rondelle commence à gonfler.

REMARQUE: Ne serrez pas trop, sinon vous risquez d'écraser la conduite.



6. FAITES PASSER LA TUYAUTERIE

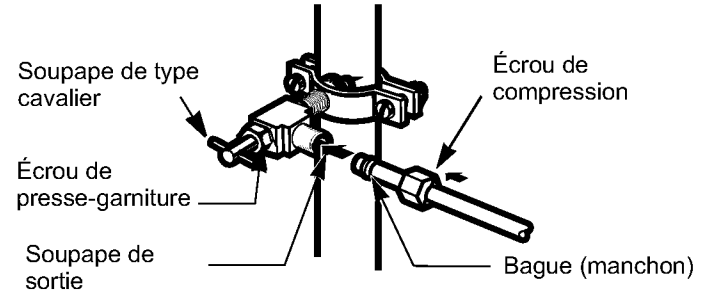
Faites passer la tuyauterie entre la conduite d'eau froide et le réfrigérateur.

Faites passer la tuyauterie à travers le trou percé dans le mur ou le plancher (derrière le réfrigérateur ou l'armoire sur plancher adjacente), le plus près possible du mur.

REMARQUE : Assurez-vous que le tuyau supplémentaire est assez long (environ 8 pi [X mètres] enroulés trois fois et formant un diamètre d'environ 10 po [X cm]) pour que vous puissiez tirer le réfrigérateur loin du mur après l'installation.

7. RACCORDEZ LA TUYAUTERIE AU ROBINET D'ARRÊT

Placez l'écrou à compression et la bague (manchon) pour le tuyau en cuivre sur l'extrémité du tuyau et raccordez-le au robinet d'arrêt. Assurez-vous que le tuyau est complètement inséré dans le robinet. Serrez bien en place l'écrou à compression.

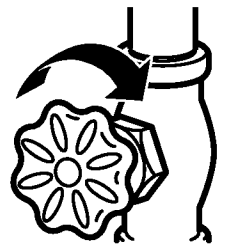


REMARQUE: Se conformer aux codes de plomberie du Massachusetts 248CMR. Les soupapes de type cavalier ne sont pas légales et leur utilisation n'est pas permise dans cet état. Consultez un plombier qualifié.

8. PURGEZ LA TUYAUTERIE

Ouvrez le robinet d'arrêt général et purgez la tuyauterie jusqu'à ce que l'eau soit limpide.

Fermez l'eau à partir du robinet automatique de débit d'eau lorsque environ un litre d'eau s'est Écoulé du tuyau.



9. RACCORDEZ LE TUYAU AU RÉFRIGÉRATEUR

REMARQUES

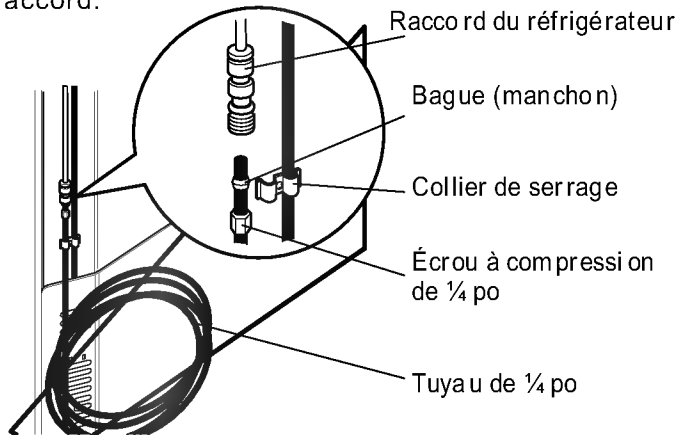
- Avant de raccorder le tuyau au réfrigérateur, assurez-vous que le cordon d'alimentation du réfrigérateur n'est pas branché dans une prise murale.
- Si le réfrigérateur n'est pas doté d'un filtre à eau, nous vous recommandons d'en installer un. S'il y a du sable ou des particules dans la conduite d'eau, cela pourrait boucher le grillage du robinet automatique de débit d'eau du réfrigérateur. Installez le filtre dans le tuyau d'alimentation en eau près du réfrigérateur.

Enlevez le capuchon flexible en plastique du raccord du réfrigérateur.



Placez l'écrou à compression et la bague (le manchon) à l'extrémité du tuyau.

Insérez l'extrémité du tuyau dans le raccord, le plus loin possible. Tout en maintenant le tuyau, serrez le raccord.



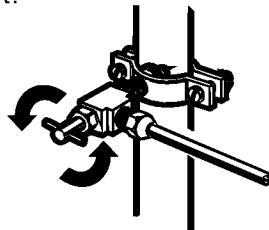
Insérez le tuyau dans le collier de serrage fixé à l'arrière du réfrigérateur.

Tout d'abord, desserrez la vis du collier de serrage. Ensuite, insérez le tuyau dans la rainure. Enfin, resserrez la vis.

10. OUVREZ LE ROBINET D'ARRÊT

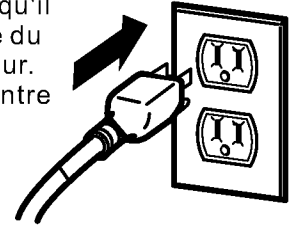
Serrez les raccords qui fuient.

Remettez le couvercle d'accès au compartiment du compresseur.



11. BRANCHER LE RÉFRIGÉRATEUR

Disposez le tuyau de sorte qu'il ne vibre pas contre l'arrière du réfrigérateur ou contre le mur. Poussez le réfrigérateur contre le mur.



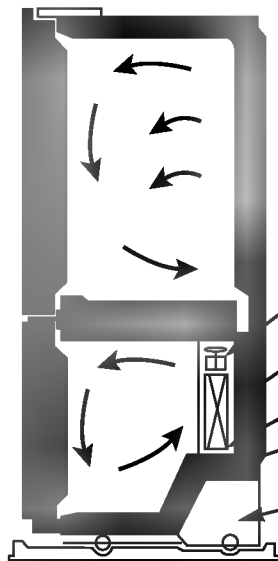
12. METTEZ EN MARCHÉ LA MACHINE À GLAÇONS

Placez l'interrupteur de la machine à glaçons à la position ON (marche). La machine à glaçons ne fonctionnera que lorsqu'elle aura atteint la température de fonctionnement de 15° F (-9° C). La production de glace commencera alors automatiquement si l'interrupteur de la machine à glaçons est à la position I (marche).

GUIDE DE DÉPANNAGE

MIEUX COMPRENDRE LES BRUITS QUE VOUS POUVEZ ENTENDRE

Votre nouveau réfrigérateur peut faire des bruits que votre ancien réfrigérateur ne faisait pas. Comme ces bruits sont nouveaux pour vous, cela vous inquiètera peut-être un peu. La plupart des nouveaux bruits sont normaux. Les surfaces dures, comme le plancher, les parois et la carrosserie, peuvent amplifier les bruits. Voici une description des bruits et de ce qui peut les causer.



- La minuterie de dégivrage émet un déclic au début et à la fin du cycle de dégivrage automatique. La commande du thermostat (ou la commande du réfrigérateur, selon le modèle) émet également un déclic chaque fois qu'elle se met en marche et s'arrête.
- Des bruits de cliquetis peuvent provenir de l'écoulement du fluide frigorigène, du tuyau d'alimentation en eau ou d'articles rangés sur le dessus du réfrigérateur.
- Le réfrigérateur est conçu pour fonctionner plus efficacement afin de garder les aliments à la température voulue. Le compresseur à haut rendement peut faire fonctionner votre nouveau réfrigérateur plus longtemps que l'ancien, et il est possible que vous entendiez un son modulé ou aigu.
- Vous pouvez entendre le moteur du ventilateur de l'évaporateur qui fait circuler l'air dans le réfrigérateur et le congélateur.
- À la fin de chaque cycle, vous pouvez entendre des gargouillements causés par le fluide frigorigène qui circule dans le réfrigérateur.
- La contraction et l'expansion des parois intérieures peuvent causer des craquements.
- L'eau qui dégoutte sur le filament de dégivrage pendant un cycle de dégivrage peut causer un grésillement.
- Vous pouvez entendre l'air qui est poussé par-dessus le condensateur par le ventilateur de condensateur.
- Vous pouvez entendre l'eau qui coule dans le plateau de dégivrage pendant un cycle de dégivrage.

LE RÉFRIGÉRATEUR NE FONCTIONNE PAS

Vérifiez ce qui suit...

Puis...

Le cordon d'alimentation est débranché.	Branchez le cordon d'alimentation dans une prise sous tension dont la puissance est appropriée.
Un fusible a sauté ou le disjoncteur s'est déclenché.	Remplacez le fusible ou enclenchez le disjoncteur.
La commande du réfrigérateur est réglée à la position OFF (arrêt).	Consultez la section Réglage des commandes .
Le cycle de dégivrage du réfrigérateur est en cours.	Attendez la fin du cycle de dégivrage qui dure environ 30 minutes.

VIBRATION OU BRUITS DE CLIQUETIS

Vérifiez ce qui suit...

Puis...

Le réfrigérateur ne repose pas fermement sur le plancher.	Le plancher est faible ou inégal, ou il faut régler les pieds de nivellement. Consultez la section Installation .
-----------------------------------------------------------	--------------------------------------------------------------------------------------------------------------------------

L'ÉCLAIRAGE NE FONCTIONNE PAS

Vérifiez ce qui suit...

Puis...

Le cordon électrique n'est pas branché.	Branchez le cordon d'alimentation dans une prise sous tension dont la puissance est appropriée.
L'ampoule n'est pas bien vissée.	Placez la commande du réfrigérateur à la position OFF (arrêt) et débranchez le réfrigérateur. Enlevez doucement l'ampoule et réinsérez-la. Branchez ensuite le réfrigérateur et réinitialisez la commande du réfrigérateur.
L'ampoule est brûlée.	Remplacez-la par une autre ampoule dont la puissance, la dimension et la forme sont identiques. Des ampoules sont disponibles à la quincaillerie de votre localité. (Consultez la section Remplacement de l'ampoule .) Placez la commande de température à la position OFF (arrêt) et débranchez le réfrigérateur avant de remplacer l'ampoule.

GUIDE DE DÉPANNAGE

LE MOTEUR DU COMPRESSEUR SEMBLE FONCTIONNER TROP LONGTEMPS

Vérifiez ce qui suit...

Puis...

Le réfrigérateur qui a été remplacé était un modèle plus ancien.	Les nouveaux réfrigérateurs comprennent davantage d'espace de rangement et doivent fonctionner plus longtemps.
La température ambiante est plus haute que la température normale.	Le moteur fonctionne plus longtemps lorsqu'il fait chaud. Lorsque la température ambiante est normale, le réfrigérateur fonctionne entre 40 et 80 % du temps. Lorsqu'il fait plus chaud, il fonctionne encore plus souvent.
Vous ouvrez souvent la porte ou vous venez d'ajouter une grande quantité d'aliments.	Lorsque vous ajoutez des aliments et que vous ouvrez souvent la porte, le réfrigérateur se réchauffe. Il est normal qu'il fonctionne plus longtemps afin de se refroidir à nouveau. L'ajout d'une grande quantité d'aliments réchauffe le réfrigérateur. Consultez la section Guide de rangement des aliments . Afin de ménager l'énergie, essayez de sortir en même temps tous les aliments dont vous avez besoin. Rangez les aliments de sorte qu'il soit facile de les trouver et fermez la porte dès que vous les avez retirés.
Le réfrigérateur a été branché récemment et la commande du réfrigérateur est réglée correctement.	Il faut compter jusqu'à 24 heures avant que le réfrigérateur soit complètement refroidi.
La commande du réfrigérateur n'a pas été réglée en fonction des conditions de la maison.	Consultez la section Modification du réglage des commandes .
Les portes ne sont pas complètement fermées.	Poussez les portes pour bien les fermer. Si elles ne ferment pas complètement, consultez la section Les portes ne ferment pas complètement ci-dessous .
Les serpentins du condensateur sont sales.	Cela empêche le transfert de l'air et fait travailler le moteur plus fort. Nettoyez les serpentins du condensateur. Consultez la section Entretien et nettoyage .

LES PORTES NE FERMENT PAS COMPLÈTEMENT

Vérifiez ce qui suit...

Puis...

Le réfrigérateur n'est pas au niveau.	Consultez la section Installation pour mettre le réfrigérateur au niveau .
Des emballages de produits alimentaires empêchent la porte de bien fermer.	Réarranger les contenants pour dégager les clayettes et les portes.
Le bac à glace, le couvercle du bac à légumes, les plateaux, les tablettes, les balconnets de porte ou les paniers ne sont pas bien placés.	Poussez les bacs jusqu'au fond et placez le couvercle du bac à légumes, les plateaux, les tablettes et les paniers dans la bonne position. Consultez la section Utilisation du réfrigérateur .
Les joints de porte sont collants.	Nettoyez les joints de porte et les surfaces avec lesquelles ils sont en contact. Après le nettoyage, ajoutez ensuite une fine couche de cire de paraffine sur les joints de porte.
Le réfrigérateur oscille ou semble instable.	Mettez le réfrigérateur au niveau. Consultez la section Nivellement et alignement de la porte .
On a enlevé les portes pendant l'installation du réfrigérateur et on ne les a pas replacées comme il se doit.	Enlevez et remplacez les portes en suivant les directives à la section Enlèvement, inversion et remise en place des portes du réfrigérateur ou appelez un technicien de service qualifié.

GIVRE OU CRISTAUX DE GLACE SUR LES ALIMENTS CONGELÉS

Vérifiez ce qui suit...

Puis...

La porte n'est pas bien fermée.	Voyez la rubrique Les portes ne ferment pas complètement ci-dessus .
Vous ouvrez souvent la porte.	Lorsque la porte est ouverte, l'air chaud et humide qui pénètre dans le congélateur produit du givre.

GUIDE DE DÉPANNAGE

LES GLAÇONS ONT UNE ODEUR OU UN GOÛT

Vérifier si...

Alors...

La machine à glaçons a été récemment installée.	Jeter les premiers glaçons pour éviter des glaçons décolorés ou avec un goût.
Les glaçons sont conservés trop longtemps.	Jeter les anciens et en faire de nouveaux.
Les aliments sont mal emballés dans un des deux compartiments	Ré emballer les aliments afin que les odeurs ne se propagent pas aux glaçons.
L'intérieur du réfrigérateur doit être nettoyé.	Voir Entretien et nettoyage .
Le bac à glaçons doit être nettoyé.	Vider le bac et le laver. Jeter les anciens glaçons.

IL Y A DE L'EAU DANS LE PLAEAU DE DRAINAGE

Vérifier si...

Alors...

Le réfrigérateur dégivre.	L'eau s'évaporerait. Il est normal que de l'eau s'écoule dans le plateau.
Il fait plus humide qu'à l'habitude.	Il faut plus de temps à l'eau du plateau pour s'évaporer. Ceci est normal lorsqu'il fait chaud et humide.

LE RÉFRIGÉRATEUR SEMBLE FAIRE PLUS DE BRUIT

Vérifier si...

Alors...

Les bruits peuvent être normaux pour l'appareil.	Consulter Comprendre les bruits
--------------------------------------------------	----------------------------------------

LA MACHINE À GLAÇONS NE PRODUIT PAS DE GLAÇONS OU LES GLAÇONS GÈLENT TROP LENTEMENT

Vérifier si...

Alors...

La température du congélateur est assez froide pour fabriquer des glaçons	Attendre 24 heures après la connexion. Voir Réglage des contrôles .
La porte est ouverte.	Vérifier si quelque chose obstrue la porte.

LES GLAÇONS PRODUITS SONT TROP PETITS

Vérifier si...

Alors...

Une petite dimension a été sélectionnée.	Sélectionner une dimension plus grosse.
La soupape d'arrêt de l'eau raccordant le réfrigérateur à la canalisation d'eau est obstruée.	Communiquer avec un plombier pour dégager la soupape.

LES PORTES SONT DIFFICILES À OUVRIR

Vérifier si...

Alors...

Les joints sont sales ou collants.	Nettoyer les joints et les surfaces. Apposer une fine couche de paraffine sur les joints après le nettoyage.
La porte s'ouvre dès que l'on ouvre la porte.	Lorsque l'on ouvre la porte, de l'air plus chaud entre dans le réfrigérateur. Lorsque l'air est refroidi rapidement à un volume d'air plus petit, cela crée un vacuum. Si la porte est difficile à ouvrir, attendre 5 minutes pour voir si elle ouvre plus facilement.
Les aliments sont mal emballés.	Emballer les aliments adéquatement et essuyer l'humidité sur les contenants avant de les mettre dans le réfrigérateur. Au besoin, ré emballer les aliments selon les directives données. Entreposage d'aliments.
Les portes ferment mal.	Voir Portes fermant mal .
La température est humide.	Si tel est le cas, l'air achemine l'humidité dans le réfrigérateur lorsque les portes sont ouvertes.
Un cycle de dégivrage est complété.	Il est normal que des gouttelettes se forment sur la paroi arrière après le dégivrage.

GUIDE DE DÉPANNAGE

LA MACHINE À GLAÇONS AUTOMATIQUE NE FONCTIONNE PAS

Vérifiez ce qui suit...

Puis...

L'interrupteur de la machine à glaçons est à la position O (arrêt).	Placez l'interrupteur à la position I (marche).
L'alimentation en eau est fermée ou le tuyau n'est pas raccordé.	Consultez la section Raccord du tuyau d'alimentation en eau.
Le congélateur est trop chaud.	Attendez 24 heures pour que le congélateur atteigne sa température idéale.
La machine à glaçons s'arrête lorsque des cubes de glace sont empilés dans le bac à glace.	Répartissez manuellement les cubes de glace.

LA TEMPÉRATURE EST TROP CHAUDE OU IL Y A UNE ACCUMULATION D'HUMIDITÉ À L'INTÉRIEUR

Vérifiez ce qui suit...

Puis...

Les événements sont bloqués. L'air froid circule du congélateur au réfrigérateur et vice-versa par le biais des événements situés dans la paroi divisant les deux compartiments.	Localisez les événements en utilisant vos mains pour sentir la circulation d'air et déplacez tous les emballages et contenants qui bloquent les événements et nuisent à la circulation d'air. Consultez la section Débit d'air multiple pour connaître l'emplacement des événements.
Vous ouvrez souvent les portes.	Lorsque vous ouvrez la porte, l'air chaud et humide pénètre dans le réfrigérateur. Plus vous ouvrez la porte, plus l'humidité s'accumule rapidement et plus le réfrigérateur doit refroidir de l'air chaud. Pour que le réfrigérateur demeure froid, essayez de sortir en même temps tous les aliments dont vous avez besoin. Rangez les aliments de sorte qu'il soit facile de les trouver et fermez la porte dès que vous les avez retirés.
Le contrôle du réfrigérateur est mal réglé pour les conditions environnantes.	Consultez la section Réglage des commandes. Attendez 24 heures pour que la température se stabilise ou s'équilibre. Si la température est trop froide ou trop chaude, tournez le cadran un chiffre à la fois.
Une grande quantité d'aliments a été ajoutée dans le réfrigérateur ou le congélateur.	Lorsque vous ajoutez des aliments, le réfrigérateur se réchauffe. Il faut compter quelques heures avant que la température du réfrigérateur ne redevienne normale.
Les aliments sont mal emballés.	Emballez hermétiquement les aliments et essuyez les contenants humides avant de les ranger dans le réfrigérateur afin d'éviter une accumulation d'humidité. S'il y a lieu, emballez de nouveau les aliments conformément aux directives dans la section Guide de rangement des aliments.
Les portes ferment mal.	Consultez la section Les portes ne ferment pas complètement.
La température est humide.	Lorsque le temps est humide, l'humidité pénètre dans le réfrigérateur chaque fois que vous ouvrez la porte.
Un cycle de dégivrage automatique vient de se terminer.	Il est normal que des gouttelettes se forment sur la paroi arrière du réfrigérateur après un cycle de dégivrage automatique.

À domicile

Pour la réparation – **à domicile** – des principales marques d'appareils
quel que soit le fabricant, quel que soit le vendeur!

Pour les pièces de rechange, accessoires et guide du propriétaire
nécessaire pour le bricoleur.

Pour une installation professionnelle Sears d'appareils domestiques et
d'articles tels que portes de garage et chauffe-eau.

1.800.LE-FOYER^{MC} (1.800.469.4663)

Téléphonez en tout temps, jour et nuit (aux É.-U. et au Canada)

www.sears.com www.sears.ca

À l'atelier

Pour la réparation à l'atelier d'articles tels que aspirateurs, équipement de
jardin et appareils électroniques, téléphonez ou allez en ligne pour obtenir
le centre de service Sears le plus près.

Centre de service et pièces:

1.800.469.4663

Téléphonez en tout temps, jour et nuit (au Canada)

www.sears.ca

Pour acheter un contrat de protection (É.-U.) ou un contrat d'entretien
(Canada) sur un produit dont Sears effectue le service:

1.800.827.6655 (É.-U.)

1.800.361.6665 (Canada)

Au Canada pour service en français:

1-800-LE-FOYER^{MC}

(1-800-533-6937)

www.sears.ca



Your Home

In USA for repair—in **your home**—of **all** major brand appliances, lawn and garden equipment, or heating and cooling systems, **no matter who made it, no matter who sold it!**

In Canada, for repair in your home of all major brand appliances, no matter who made it, no matter who sold it!

For Sears professional installation of home appliances and items like garage door openers and water heaters.

1.800.LE-FOYER^{MC} (1.800.469.4663)

Call anytime, day or night (U.S.A. and Canada)

www.sears.com www.sears.ca

Our Home

For repair of carry-in items like vacuums, lawn equipment, and electronics, call or go on-line for the location of your nearest **Sears Parts & Repair Center.**

1-800-469-4663 Call anytime, day or night (Sears Canada)

www.sears.com www.sears.ca

To purchase a protection agreement (U.S.A.) or maintenance agreement (Canada) on a product serviced by Sears:

1-800-827-6655 (U.S.A.)

1-800-361-6665 (Canada)

Au Canada pour service en français:

1-800-LE-FOYER^{MC}

(1-800-533-6937)

www.sears.ca

