

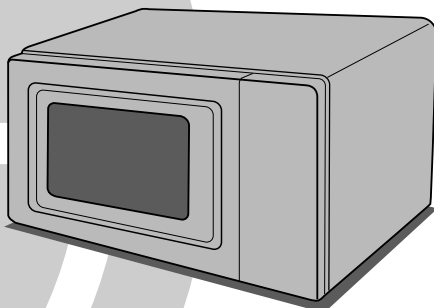


# BETRIEBSANLEITUNG FÜR DEN MIKROWELLENHERD

Vor der Inbetriebnahme sollte die Betriebsanleitung aufmerksam durchgelesen werden.

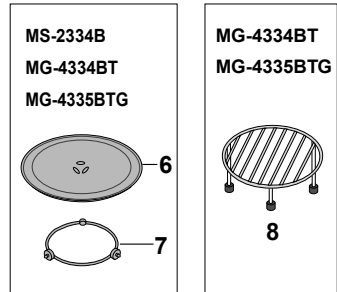
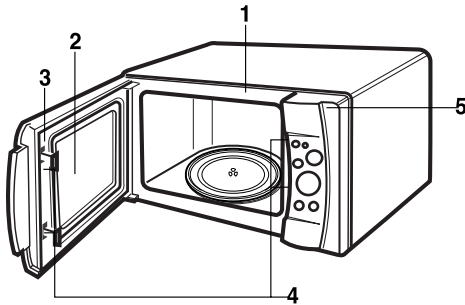
## Wichtige Sicherheitsmassnahme

Bitte lesen Sie sorgfältig und behalten Sie diese Bedienungsanleitung für künftige Nutzung.



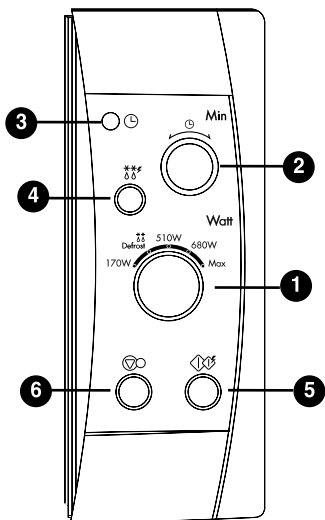
MS-2334B  
MG-4334BT  
MG-4335BTG

# Gerät

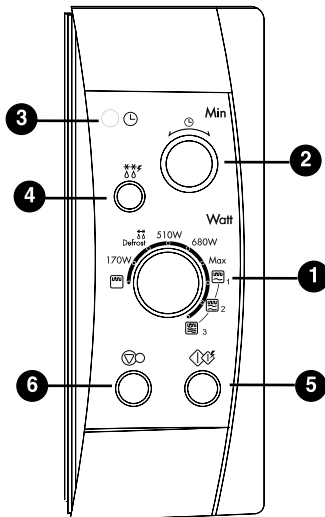


1. Frontplatte
2. Sichtscheibe
3. Türdichtung
4. Sicherheitsverschluß
5. Bedienfeld
6. Glasschale
7. Rollenauflage
8. Grilleinschub

# Bedienfeld



**MS-2334B**



**MG-4334BT  
MG-4335BTG**

- 1 Netzschalter**  
Zur Wahl der gewünschten Stromstärke.
- 2 Zeitgeber**  
Zur Wahl der gewünschten Kochzeit.
- 3 ZEIT**
- 4 SCHNELLES AUFTAUEN**
- 5 START**
- 6 STOP/LÖSCHEN**

# VORSICHTSMASSNAHMEN ZUM VERMEIDEN VON MÖGLICHEM KONTAKT MIT ÜBERMÄSSIG HOHER MIKROWELLENENERGIE

Der Microwellenherd darf in keinem Falle mit offener Tür in Betrieb gesetzt werden, da an den Schließmechanismus der Tür ein Funktionsschalter angeschlossen ist, der den Heizvorgang bei offener Tür automatisch unterbricht. Gleichzeitig kann jedoch das Einschalten des Gerätes bei offener Tür zu schädlichem Einfluß von Microwellen auf den menschlichen Körper führen. Es ist unbedingt darauf zu achten, dass nicht mit dem Türmechanismus hantiert wird. Keine Gegenstände zwischen die Ofenvorderseite und die Tür legen, so daß sich auf den Oberflächen Schmutz oder Rückstände von Reinigungsmitteln ansammeln können.

Ofen nicht betreiben, wenn er beschädigt ist. Es ist besonders wichtig, daß die Ofentür richtig schließt und daß die (1) Tür (verbogen), (2) die Scharniere und Riegel (zerbrochen oder gelöst) oder (3) die Türdichtungen und Dichtflächen nicht beschädigt sind.

Der Microwellenherd darf nur von geschultem Fachpersonal gewartet oder repariert werden.

## WARNHINWEIS

Wenn Flüssigkeiten, wie Suppen, Saucen oder Getränke in Ihrem Microwellenherd angerichtet oder erhitzt werden sollen, dann ist zu beachten, dass ein verspätetes und schnelles Aufkochen solcher Flüssigkeiten entstehen kann, ohne dass dies im Voraus erkennbar sein muss. Um dies zu vermeiden, sind folgende Maßnahmen zu ergreifen:

1. Der Einsatz von geradseitigen Gefäßen mit schmalen Halsen ist zu vermeiden.
2. Nicht überhitzen.
3. Flüssigkeit rühren, bevor sie in den Behälter im Ofen gegeben wird und erneut nach Ablauf der halben Aufwärmzeit.
4. Nach dem Aufwärmen oder Aufkochen von Esswaren sollten diese eine kurze Zeit im Herd verbleiben. Das Umrühren oder Schütteln des Gekochten oder Erwärmt und das Kontrollieren der Temperatur der Esswaren vor dem Verzehr ist äusserst wichtig, hauptsächlich jedoch bei der Verwendung von Babyflaschen als auch bei der Zubereitung von Babynahrung.

## Installation

1. Das gesamte Verpackungsmaterial und Zubehör entfernen.
2. Platzieren Sie Ihren Microwellenherd stets auf einer ebenen Fläche, welche mindestens 85 cm über dem Fussboden befindlich sein soll. Der Freiraum über dem Gerät soll mindestens 30 cm betragen und der Freiraum an der Rückseite des Gerätes soll mindestens 10 cm betragen. Dies garantiert eine ausreichende Ventilation für das Gerät. Die Ofenseite sollte unbehindert sein, so daß sie ausreichend belüftet werden kann. Die Ofenvorderseite sollte sich mindestens 8 cm von der Oberkante entfernt befinden, um Umkippen zu vermeiden.

An der Oberseite oder Seite des Ofens sollte sich eine Entlüftungsöffnung befinden. Bei Versperren dieser Öffnung kann der Ofen beschädigt werden.

3. Ofen an normale Haushaltssteckdose anschließen. Der Mikrowellenherd benötigt eine Steckdose, die eigens mit 16 A abgesichert ist.

Achtung: An dieser Steckdose dürfen keine weiteren Geräte angeschlossen werden!

**ANMERKUNG:** • Das Gerät ist nicht in Hotel- und Gaststättenbetrieben einzusetzen.

## WARNHINWEIS: DAS GERÄT IST ZU ERDEN

Die Drähte im Netzkabel sind wie folgt farbig gekennzeichnet:

Blau - Nulleiter                      Braun - Stromführend                      Grün/gelb - Erde

Sollte das Kabel des Gerätes einmal brüchig oder in anderer Weise beschädigt sein, dann muss dieses Kabel vom Hersteller oder einem zugelassenen Servicefachmann oder anderem geschulten Fachpersonal ersetzt werden.

Dies gewährt die weitere ungefährliche Benutzung Ihres Gerätes.

**ACHTUNG MIKROWELLENSTRAHLUNG  
SETZEN SIE SICH NICHT DER STRAHLUNG DES MIKROWELLENGENERATORS ODER ANDERER  
MIKROWELLENENERGIE ERZEUGENDER TELLE AUS.**

# Vorsichtsmaßnahmen

- Ofen nicht einschalten, wenn er leer ist. Am besten ein Glas Wasser im Ofen stehen lassen, während er nicht in Gebrauch ist. Das Wasser absorbiert alle Mikrowellenenergie sicher, falls der Ofen zufällig eingeschaltet werden sollte.
- Keine Wäsche im Mikrowellenofen trocknen. Wenn sie zu lange erhitzt wird, kann sie verkohlen oder verbrennen.
- Speisen dürfen zum Kochen, falls nicht anders in Ihrem Kochbuch angegeben, nicht in Papiertücher eingewickelt werden.
- Der Mikrowellenherd ist zum Trocknen von Küchenhandtüchern oder Papiererzeugnissen ungeeignet. Diese können verbrennen.
- Keine hölzernen Gefäße verwenden. Sie können sich zu stark erhitzen und verkohlen.
- Keine Altpapierprodukte verwenden, da sie Unreinheiten enthalten können, die zu Funkenbildung bzw. Bränden führen, wenn sie beim Kochen verwendet werden.
- Drehscheibe vor Reinigung abkühlen lassen.
- Kleine Speisen benötigen eine kürzere Gar- und Aufwärmzeit. Wenn normale Zeiten berücksichtigt werden, können sie sich überhitzen und verbrennen.
- Vor dem Kochen die Haut von Obst und Gemüse durchstechen.
- Eier mit Schale oder ganze hartgekochte Eier sollen nicht in **Mikrowellenkochgeräten** erwärmt werden, da sie explodieren können.
- Nicht versuchen, im Ofen Speisen in schwimmendem Fett zu braten.
- Die Plastikhüllen von Speisen vor dem Kochen oder Auftauen entfernen. Es wird jedoch darauf hingewiesen, daß Speisen in gewissen Fällen mit Plastikfolie abzudecken sind, wenn sie aufgewärmt oder gekocht werden, wie in den Mikrowellenkochbüchern angegeben.
- Sollten Sie Rauch bemerken, während das Gerät sich in Betrieb befindet, dann unterbrechen Sie unbedingt und sofort den Betrieb des Gerätes, indem Sie das Gerät entweder ausschalten, oder den Stecker aus der Steckdose entfernen. Öffnen Sie dabei jedoch in keinem Falle die Tür des Gerätes, damit sich keine Flammen entwickeln können.
- Wenn Esswaren in Wegwerfcontainern erhitzt oder gekocht werden, welche aus Plastik, Papier oder ähnlichen Materialien hergestellt wurden, dann ist es wichtig, dass sie das Gerät ständig überwachen, da die Gefahr des eventuellen Schmelzens oder Aufflammens solcher Container besteht.
- Der Inhalt von Babyfläschchen und Gläsern mit Kindernahrung muß umgerührt oder geschüttelt und die Temperatur vor dem Verbrauch überprüft werden, um Verbrennungen zu vermeiden;

- **WARNHINWEIS:** Flüssigkeiten oder andere Speisen sind nicht in geschlossenen Gefäßen zu erwärmen, da sie explodieren können.
- **WARNHINWEIS:** Erlauben Sie Kindern nur dann den Gebrauch des Gerätes, wenn diese zuvor ausreichend über die sichere Handhabung des Gerätes unterrichtet wurden, diese daher in der Lage sind das Gerät gefahrlos zu betreiben und die Gefahren durch unsachgerechte Handhabung überblicken können.
- **WARNHINWEIS:** Wenn Sie das Gerät in der Küche einbauen möchten, benutzen Sie den Einbau-Montagesatz von LG (Modell: MK-287HB) und installieren das Gerät gemäß der beigefügten Anleitung.
- **WARNHINWEIS:** Sollte die Tür des Gerätes oder die Türdichtung beschädigt sein, dann darf das Gerät in keinem Falle benutzt werden, sondern sollte umgehend von einem Fachmann repariert werden.
- **WARNHINWEIS:** Versuchen Sie in keinem Falle das Gerät oder seine Anwendbarkeit in irgendeiner Weise zu verändern oder zu manipulieren, Veränderungen oder Reparaturen selbst am Gerät oder am Kontrollpaneel, am Sicherheitsschalter oder an irgendwelchen anderen Teilen des Gerätes vorzunehmen. Es ist äusserst gefährlich für Unsachkundige das Gerät zu reparieren oder zu warten, da solche Arbeiten das Entfernen der Abdeckungen beinhaltet, welche Schutz gegen den Einfluß von Mikrowellenstrahlen bieten. Jegliche Reparatur oder Wartung sollte ausschließlich von fachkundigem Servicepersonal unternommen werden.
- **ACHTUNG:** Es ist für alle anderen, außer für eine dafür ausgebildete Person gefährlich, irgendeine Wartungsoder Reparaturarbeit auszuführen, die die Entfernung einer Abdeckung erfordert, die den Schutz gegen Strahlenbelastung durch Mikrowellenenergie sicherstellt;

# Küchengeräte

## KÜCHENGERÄTE

Töpfe und Schalen sollten vor der Verwendung im Mikrowellenherd auf ihre diesbezügliche Verwendbarkeit geprüft werden. Die folgende Tabelle enthält einen Überblick über den richtigen Einsatz von Küchengeräten in Mikrowellenöfen.

Küchengeräte	Mikrowelle	Grill
Wärmebeständiges Glas, Glaskeramik, Keramik, Porzellan	Ja Ja (kein Porzellan mit Gold- oder Silber-einfassung benutzen)	Ja Ja
Metallkochgeschirr	Nein	Ja
Nicht wärmebeständiges Glas	Nein	Nein
Mikrowellenkunststoff	Ja	Nein
Kunststoffhüllen	Ja	Nein
Papier (Becher, Teller, Tücher)	Ja	Nein
Stroh, Bambus und Holz	Nein	Nein

### Mikrowelle

- Die meisten Küchengeräte aus Glas, Glaskeramik und wärmebeständigem Glas eignen sich ausgezeichnet. Küchengeräte mit Metalleinfassung sind in Mikrowellenöfen nicht zu benutzen.
- Papierservietten, -tücher, -teller, -becher, Kartons oder Pappe können im Mikrowellenofen benutzt werden. Keine Altpapierprodukte verwenden, da sie Unreinheiten enthalten können, die zu Funkenbildung bzw. Bränden während des Kochens führen können. (Ihr Kochbuch enthält Hinweise über den richtigen Einsatz dieser Produkte.)
- Kunststoffschalen, -becher, -tiefkühlbeutel und Plastikfolie können im Mikrowellenofen benutzt werden. Die Anleitungen des Herstellers oder die im Kochbuch enthaltenen Informationen beachten, wenn Sie Kunststoffe im Mikrowellenofen verwenden.
- Metallküchengeräte und Küchengeräte mit metallischer Einfassung sind im Mikrowellenofen nicht zu benutzen. Weitere Informationen über den richtigen Einsatz von Metall im Mikrowellenofen finden Sie im Vorwort zum Kochbuch. Wenn der Einsatz von Aluminiumfolie, Spießeln oder Küchengeräten, die Metall enthalten, in

einem Rezept vorgeschrieben ist, einen Abstand von mindestens 2,5 cm zwischen einem Metallgegenstand und der Ofeninnenwand einhalten. Wenn Funkenbildung auftritt, sofort entfernen.

### Anmerkung:

Siehe Kochbuch, das die einzelnen Rezepte und Tabellen, die den richtigen Einsatz von Kochgefäßen und Produkten beschreiben und weitere nützliche Informationen enthält.

### Grill

- Kochgeschirr aus hitzebeständigem Glas, Keramik und Metall kann benutzt werden.
- Papierservietten, -tücher und Kunststoffe sind nicht zu benutzen.

### Anmerkungen:

- Bei Entnahme von Küchengeräten oder der Glasdrehzscheibe ist Vorsicht am Platze, da sie während des Kochens heiß werden können.
- Nur ein Thermometer verwenden, das für den Einsatz in Mikrowellenöfen konzipiert oder empfohlen wurde.
- Sicherstellen, daß die Drehscheibe angebracht ist, wenn Sie den Ofen einschalten.

## Weitere nützliche Hinweise

**Um die besten Ergebnisse zu erzielen und damit die Arbeit Spaß macht, bitten wir die nachstehenden Hinweis sorgfältig durchzulesen.**

### **Zum Erzielen der besten Ergebnisse:**

1. Bei Bestimmung der Kochzeit für eine bestimmte Speise beginnen Sie am besten damit, die Mindestzeit einzustellen und den Zustand der Speise gelegentlich zu kontrollieren. Es ist leicht, Speisen zu stark zu kochen, weil Mikrowellenöfen sehr schnell reagieren.
2. Kleinere Speisen mit geringem Wassergehalt können austrocknen und hart werden, wenn sie zu lange gekocht werden.

### **Entfrostern von Tiefkühlkost:**

1. Speisen, die tiefgekühlt sind, können direkt zum Auftauen in den Ofen gestellt werden. (Sicherstellen, daß alle Metallklammern oder -verpackungsmittel entfernt werden.)
2. Unter Beachtung der Hinweise für das Auftauen im Handbuch auftauen.
3. Bereiche von Speisen, die schneller auftauen als andere, sind mit einem kleinen Stück Aluminiumfolie abzudecken. Das trägt dazu bei, den Auftauvorgang zu verlangsamen oder aufzuhalten.

4. Gewisse Speisen sind vor dem Kochen nicht ganz aufzutauen. Damit Fisch zum Beispiel schneller gart, ist es manchmal besser, mit dem Kochen zu beginnen, während er noch leicht gefroren ist.
5. Evtl. ist die Kochzeit bei gewissen Rezepten zu verlängern oder zu verkürzen, abhängig von der Ausgangstemperatur der Speisen.

### **ANMERKUNG:**

Die Luft aus der Entlüftung kann während des Kochens warm werden.

### **Bräunen:**

Es gibt einige Speisen, die nicht lange genug im Mikrowellenofen gekocht werden, um zu bräunen und daher zusätzliche Farbe benötigen. Bestreuen mit Paprika oder einem Bräunungsmittel wie Worcestersauce ist für Koteletts, Fleischgerichte oder Hähnchenstücke nützlich. Rostbraten, Geflügel oder Schinken, die 10 bis 15 Minuten oder länger gegart werden, bräunen ohne weitere Zusätze.

## Reinigung und Pflege

SICHERSTELLEN, DASS DER OFEN VOR DER REINIGUNG ABGESCHALTET WURDE.

Die Ofeninnenflächen sauber und trocken halten. Als allgemeine Regel sind diese nach jedem Gebrauch zu reinigen.

### **INNENWÄNDE**

Krümel oder Speisereste, die sich zwischen der Tür und dem Ofen befinden, mit einem feuchten Tuch abwischen. Dieser Bereich ist besonders gut zu reinigen um sicherzustellen, daß die Tür richtig schließt. Alle Fettspritzer mit einem in Seifenlauge getauchten Lappen abwischen. Dann spülen und trocknen. Keine schmirgelnden Stoffe verwenden, die die lackierte Ofenfläche zerkratzen oder beschädigen können.

KEIN WASSER IN DEN OFEN GIESSEN.

### **ROLLENAUFNAHME**

Die Rollenaufnahme ist zu entfernen und in heißem Seifenwasser mindestens einmal wöchentlich zu reinigen um zu vermeiden, daß Fett die Drehung der Räder behindert.

### **TÜR**

Die Tür und Türdichtungen sind jederzeit sauberzuhalten. Nur warme Seifenlauge zum Spülen benutzen und dann sorgfältig trocknen.

ZUM REINIGEN DÜRFEN KEINE AGGRESSIVEN REINIGUNGSMITTEL, WIE Z.B. SCHEUERPULVER, STAHLWOLLE ODER TOPFSCHWAMME VERWENDET WERDEN.

Die Metallteile lassen sich leichter pflegen, wenn sie häufig mit einem feuchten Tuch abgewischt werden.

### **ÄUSSERES**

Mit einem milden Reinigungsmittel und warmem Wasser reinigen, spülen und mit einem weichen Tuch trocknen. Keine schmirgelnden Stoffe verwenden. Kein Wasser in die Luftkanäle spritzen. Wenn das Netzkabel verschmutzt ist, mit einem feuchten Tuch abwischen.

# Betrieb

## KOCHEN IM MIKROWELLENOFEN

Siehe Seite 3.

1. Ofentür öffnen, Speise auf die Drehscheibe im Ofen stellen, und Ofentür schließen.
2. Die Taste **STOP/LÖSCHEN** drücken. ⑥
3. Netzschalter (①) auf die gewünschte Stromstärke einstellen. Es gibt fünf Stufen, von 170W bis auf Höchststellung. Der Netzschalter kann auf jede Position eingestellt werden.

MS-2334B (W)	MG-4334BT/MG-4335BTG (W)
<ul style="list-style-type: none"><li>• max</li><li>• 680</li><li>• 510</li><li>• ⓈⓈ Auftauen</li><li>• 170</li></ul>	<ul style="list-style-type: none"><li>• max</li><li>• 680</li><li>• 510</li><li>• ⓈⓈ Auftauen</li><li>• 170</li></ul>

4. Den Zeitgeber (②) auf die gewünschte Kochzeit einstellen.
5. Die Taste **START** drücken. ⑤
6. Am Ende der Kochzeit ertönt die Glocke, und die Leuchte wird ausgeschaltet.

### Anmerkung:

- Jede Zahl auf der Skala stellt eine Minute dar. Um die genaue Zeiteinstellung zu gewährleisten, ist es ratsam, den Zeiteinstellknopf leicht über die gewünschte Kochzeit hinaus zu drehen und dann wieder zurück auf die gewünschte Einstellung.
- Den Türöffner drücken, um den Garzustand zu prüfen, während der Ofen betrieben wird. Beim Öffnen der Tür während des Kochens wird der Ofen automatisch ausgeschaltet und der Zeitgeber abgeschaltet. Wenn der Kochvorgang fortgesetzt werden soll, Tür schließen. Der Ofen schaltet sich ein, und der Zeitgeber nimmt seine Funktion wieder auf.
- Die Drehscheibe kann sich in jeder Richtung drehen.

## GEWICHT AUFTAUEN KOCHEN

Siehe Seite 3.

Auftauen von Tiefkühlkost ist einer der Vorteile eines Mikrowellenofens. Auftauen unter Verwendung eines Mikrowellenofens ist schneller als im Kühlschrank und sicherer als bei Zimmertemperatur, da das Wachstum von schädlichen Bakterien nicht gefördert wird.

Es ist wichtig, nicht zu vergessen, daß Auftauen länger als normales Kochen dauert. Speisen kontrollieren und mindestens einmal während des Auftauens wenden.

1. Die Taste **STOP/LÖSCHEN** drücken. ⑥
2. Netzschalter (①) auf Auftauen (ⓈⓈ) einstellen.
3. Zeiteinstellknopf (②) im Uhrzeigersinn drehen, um das Gewicht (kg) der Speise einzustellen.
4. Die Taste **START** drücken. ⑤

**ANMERKUNG:** Der Ofen schaltet sich ein, sobald der Zeiteinstellknopf gedreht wird. Jede Nummer auf der Skala entspricht einem **kg**.

## SCHNELLES AUFTAUEN

1. Die Taste **STOP/LÖSCHEN** drücken. ⑥  
Wiegen Sie die Lebensmittel, die Sie auftauen möchten, ab. Stellen Sie sicher, dass jegliche Metallteile oder Metall-verpackungselemente sind. Stellen Sie dann die Lebensmittel in den Herd und schließen Sie die Herdtür.
2. **SCHNELLES AUFTAUEN** ④ \*\* antippen, um das Auftauprogramm für **FLEISCH** einzugeben.

\*

Während des Auftauens ist ein Tonsignal hörbar, jetzt können Sie die Herdtür öffnen, drehen Sie die Lebensmittel um und trennen Sie sie ggf. voneinander, um ein gleichmäßiges Auftauen zu gewährleisten. Entfernen Sie alle bereits aufgetauten Teile oder decken Sie sie ab, um das Auftauen zu verlangsamen. Nach dem Überprüfen schließen Sie die Herdtür und drücken Sie **START** ⑤, um den Auftauvorgang fortzusetzen.

**Der Herd beendet den Auftauvorgang solange nicht (auch dann nicht, wenn das Signal ertönt), bis die Herdtür geöffnet wird.**




# Bedienung

MG-4334BT  
MG-4335BTG

## GRILLEN

Siehe Seite 3.

1. Ofentür öffnen, Speise auf den Stein im Ofen stellen und Ofentür schließen.
  2. Die Taste **STOP/LÖSCHEN** drücken. ⑥
  3. Bei Modell MG-4334BT/MB-4335BTG Funktions- und Netzschalter (①) auf Grillen () drehen.
  4. Zeitgeber (②) auf die gewünschte Kochzeit einstellen.
  5. Die Taste **START** drücken. ⑤
  6. Am Ende der Kochzeit ertönt die Glocke, und die Leuchte wird ausgeschaltet.
- Siehe Anmerkung unter KOCHEN IM MIKROWELLENOFEN, wenn Sie den Kochzustand kontrollieren wollen.
  - Sichtscheibe während des Grillens nicht berühren, weil die Temperatur des Glases auf bis zu 100°C steigen kann.
  - Kinder am Berühren der Sichtscheibe hindern!
  - Wenn der Grill zum ersten Mal benutzt wird, nachdem Sie den Ofen gekauft haben, kann Rauch entstehen. Dieser verschwindet jedoch bald.

### Anmerkung:



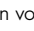
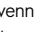
- Der Einsatz des Grilleinschubes ist zu bevorzugen, da die Kochzeit und -ergebnisse unterschiedlich sein können, wenn nur die Drehscheibe benutzt wird.
- Das Modell ist mit einem QUARZGRILL ausgerüstet, so daß es nicht vorzuwärmen ist.

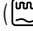
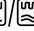

MG-4334BT  
MG-4335BTG

## KOMBINATIONSKOCHEN



Siehe Seite 3.

Die vorstehenden Modelle können zum Kombinationskochen eingesetzt werden, wobei Speisen gleichzeitig mit dem **Grill** () und der **Mikrowelle** (//) gegart werden können. Die Zeit zum Garen von Speisen in dieser Betriebsart ist viel kürzer, als wenn die beiden Funktionen getrennt verwendet werden.

1. Ofentür öffnen. Speise auf den Drehtisch oder Einschub im Ofen setzen und Ofentür schließen.
2. Die Taste **STOP/LÖSCHEN** drücken. ⑥
3. Funktionsschalter (①) auf COMBI (//) drehen, und Netzschalter.
4. Zeitgeber (②) auf die gewünschte Kochzeit einstellen.
5. Die Taste **START** drücken. ⑤
6. Am Ende der Kochzeit ertönt die Glocke, und die Leuchte wird ausgeschaltet.

Das **Quarzelement** grillt die Oberfläche von Speisen, während **Mikrowellen** das Innere garen.

**VORSICHT: Nach Gebrauch sicherstellen, daß der ZEITGEBER auf 0 rückgestellt wird, da sonst der Ofen eingeschaltet bleibt.**

**Bei Entnahme von Speisen ist Vorsicht geboten, da das Gefäß heiß ist!**

# Richtlinien für Erhitzen oder Aufwärmen

Zum erfolgreichen Erhitzen oder Aufwärmen im Mikrowellenofen ist es wichtig, bestimmte Richtlinien zu befolgen. Das Volumen der Speise ist festzustellen, um die Zeit zu bestimmen, die zum Aufwärmen erforderlich ist. Um die besten Ergebnisse zu erzielen, ist die Speise in runder Form anzuordnen. Speisen mit Zimmertemperatur erwärmen sich schneller als gekühlte Speisen. Konserven sind aus der Dose zu nehmen und in ein für die Mikrowelle geeignetes Gefäß zu geben. Die Speisen werden gleichmäßiger erwärmt, wenn sie mit einem Deckel bedeckt sind, der sich für die Mikrowelle eignet oder mit einer Kunststoffhülle mit Löchern. Vorsichtig entnehmen, um Verbrennungen durch Dampf zu vermeiden. Die folgende Tabelle gilt als Richtlinie zum Aufwärmen von gekochten Speisen.

Artikel	Kochzeit (oder HOCH)	Besondere Anweisungen
Fleisch in Scheiben 3 Scheiben (0,5 cm dick)	1½~2½ Minuten	In Scheiben geschnittenes Fleisch auf einen Teller, der sich für die Mikrowelle eignet, legen. Mit Kunststoffolie bedecken, die mit Löchern versehen ist. • Anmerkung: Mit Soße bleibt Fleisch saftig.
Hähnchenstücke 1 Brust 1 Bein und Schenkel	2~3½ Minuten 1½~2½ Minuten	Hähnchenstücke auf einen Teller legen, der sich für die Mikrowelle eignet. Mit Kunststoffolie bedecken, die mit Löchern versehen ist.
Fischfilet (170-230 g)	1~2½ Minuten	Fisch auf einen für die Mikrowelle geeigneten Teller legen. Mit Kunststoffolie bedecken, die mit Löchern versehen ist.
Lasagne 1 Portion (300 g)	4½~7 Minuten	Lasagne auf einen für die Mikrowelle geeigneten Teller legen. Mit Kunststoffolie bedecken, die mit Löchern versehen ist.
Auflauf 1 Portion 4 Portion	1½~3½ Minuten 5~7½ Minuten	In einer für die Mikrowelle geeigneten Auflaufform erwärmen. Nach Ablauf der halben Kochzeit rühren.
Auflauf Sahne oder Käse 1 Portion 4 Portion	1½~3 Minuten 4~6½ Minuten	Abgedeckt in einer Mikrowellen-Auflaufform erwärmen. Nach Ablauf der halben Kochzeit rühren.
Sloppy Joe oder gegrilltes Rindfleisch 1 Sandwich (½ Portion Fleischfüllung) ohne Brötchen	1~3 Minuten	Füllung und Brötchen getrennt aufwärmen. Füllung abgedeckt in einer Mikrowellen-Auflaufform erwärmen. Einmal umrühren. Brötchen wie in der nachstehenden Tabelle angegeben erwärmen.
Kartoffelpüree 1 Portion 4 Portion	2~3½ Minuten 6~8½ Minuten	In Mikrowellen-Auflaufform mit Deckel erwärmen. Nach Ablauf der halben Kochzeit rühren.
Gebackene Bohnen 1 Portion	2~3½ Minuten	In Mikrowellen-Auflaufform mit Deckel erwärmen. Nach Ablauf der halben Kochzeit rühren.
Ravioli oder Pasta in Soße 1 Portion 4 Portion	3~4½ Minuten 8~11½ Minuten	In Mikrowellen-Auflaufform mit Deckel erwärmen. Nach Ablauf der halben Kochzeit rühren.
Reis 1 Portion 4 Portion	1½~2 Minuten 4~6 Minuten	In Mikrowellen-Auflaufform mit Deckel erwärmen. Nach Ablauf der halben Kochzeit rühren.
Sandwich-Brötchen oder Brötchen 1 Brötchen	20~35 s	In Papiertuch wickeln, und auf eine Glasschale legen.
Gemüse 1 Portion 4 Portion	1½~3 Minuten 4~6 Minuten	In Mikrowellen-Auflaufform mit Deckel erwärmen. Nach Ablauf der halben Kochzeit rühren.
Suppe 1 Portion (200 g)	2~3 Minuten	In Mikrowellen-Auflaufform mit Deckel erwärmen. Nach Ablauf der halben Kochzeit rühren.

## Tabelle für frisches Gemüse

Gemüse	Menge	Garzeit (oder HOCH)	Anleitungen	Stehzeit
Artischocken je 230 g)	2 mittel 4 mittel	5~8 11~13	Putzen, 2 TL Wasser und 2 TL Saft zugeben. Abdecken	2:3 Minuten
Spargel, frisch, Spitzen	450 g	3~7	½ Tasse Wasser zugeben. Abdecken.	2:3 Minuten
Grüne Bohnen	450 g	8~12	½ Tasse Wasser in eine Auflaufform von 1,5 l geben. Nach Ablauf der halben Kochzeit rühren.	2:3 Minuten
Rote Beete, frisch	450 g	13~18	½ Tasse Wasser in eine Auflaufform von 1,5 l mit Deckel geben. Nach Ablauf der halben Kochzeit umarrangieren.	2:3 Minuten
Broccoli, frisch, Spitzen	450 g	5~9	Broccoli in eine Ofenschüssel legen. ½ Tasse Wasser zugeben.	2:3 Minuten
Kohl, frisch, geschnitten	450 g	6~8	½ Tasse Wasser in eine Auflaufform von 1,5 l mit Deckel geben. Nach Ablauf der halben Kochzeit rühren.	2:3 Minuten
Möhren, frisch, in Scheiben	200 g	3~6	¼ Tasse Wasser in eine Auflaufform von 1 l mit Deckel geben. Nach Ablauf der halben Kochzeit rühren.	2:3 Minuten
Blumenkohl, frisch, ganz	450 g	8~10	Putzen. ¼ Tasse Wasser in eine Auflaufform von 1 l mit Deckel geben. Nach Ablauf der halben Kochzeit rühren.	2:3 Minuten
frisch, in Stücken Bleichsellerie, frisch, in Scheiben	2 Tassen 4 Tassen	3~6 8~10	In Scheiben schneiden. ½ Tasse Wasser in eine Auflaufform von 1,5 l mit Deckel geben. Nach Ablauf der halben Kochzeit rühren.	2:3 Minuten
Maiskolben, frisch,	2 Stück	5~9	Enthäuten. In 1,5 l Backschale legen und 2 EL Wasser zugeben. Abdecken.	2:3 Minuten
Pilze, frisch, in Scheiben	230 g	2~3	Pilze in 1,5 l Auflaufform mit Deckel legen. Nach Ablauf der halben Kochzeit rühren.	2:3 Minuten
Rübchen, frisch, in Scheiben	450 g	4~8	½ Tasse Wasser in eine Auflaufform von 1,5 l mit Deckel geben. Nach Ablauf der halben Kochzeit rühren.	2:3 Minuten
Erbsen, grün frisch	4 Tassen	7~10	½ Tasse Wasser in eine Auflaufform von 1,5 l mit Deckel geben. Nach Ablauf der halben Kochzeit rühren.	2:3 Minuten
Süße Ofen- kartoffeln, ganz (je 170~230 g)	2 mittel 4 mittel	5~10 7~13	Kartoffeln mehrere Male mit der Gabel einstechen. Auf 2 Papiertücher legen. Nach Ablauf der halben Kochzeit umdrehen.	2:3 Minuten 2:3 Minuten
Weißer Ofen- kartoffeln, ganz (je 170~230 g)	2 Kartoffeln 4 Kartoffeln	6~8 10~15	Kartoffeln mehrere Male mit der Gabel einstechen. Auf 2 Papiertücher legen. Nach Ablauf der halben Kochzeit umdrehen.	2:3 Minuten 2:3 Minuten
Blattspinat, frisch,	450 g	5~8	½ Tasse Wasser in eine Auflaufform von 2 l mit Deckel geben.	2:3 Minuten
Zucchini, frisch, in Scheiben	450 g	5~8	½ Tasse Wasser in eine Auflaufform von 1,5 l mit Deckel geben. Nach Ablauf der halben Kochzeit rühren.	2:3 Minuten
Zucchini, frisch, ganz	450 g	7~10	Einstechen. Auf 2 Papiertücher legen. Nach Ablauf der halben Kochzeit Zucchini wenden und neu auslegen.	2:3 Minuten

# Hinweise zum Auftauen

## Hinweise und Technik zum Auftauen von Fleisch

**“WARNHINWEIS: Beim Kochen keine Aluminiumfolie verwenden.”**

- Sie können Fleisch in der Originalverpackung auftauen, solange sie kein Metall enthält. Alle Metallringe, Klammern, Draht oder Folie entfernen.
- Fleisch auf eine niedrige Ofenschale legen, um den Saft aufzufangen.
- Fleisch nur so lange wie nötig auftauen. Stücke wie Koteletts, Würstchen und Speck sobald wie möglich trennen. Aufgetaute Portionen entnehmen, und restliche Stücke weiter auftauen.
- Ganze Fleischstücke sind bereit für die Standzeit, sobald eine Gabel unter mittelmäßigem Druck in die Mitte des Fleischstückes gesteckt werden kann. Die Mitte ist dabei noch gefroren. Stehen lassen, bis das Fleischstück aufgetaut ist.
- Auftauen von Fleisch auf Stellung Auftauen.

## AUFTAUTABELLE FÜR FLEISCH UND GEFLÜGEL

Fleisch	Gewicht	Auftauzeit (min)	Stehzeit (min)
<b>RINDFLEISCH</b>			
Brühwürstchen	450 g	5-6	10
Hackfleisch, Rind	450 g	8-10	10
Nieren	1 kg	8-12	10
Leber	450 g	6-7	10
Braten, Rinderkeule	1,5 kg	18-20	15
Braten, Fehrippe	1,5-2 kg	22-26	15
Braten, Rippe (gerollt)	1,5-2 kg	15-20	15
Braten, Rumpsteak (ohne Knochen)	1,5-2 kg	20-25	15
Braten, Lendenstück	2,2,3 kg	28-33	20
Steak, in Würfeln	450 g	7-8	10
Steak, flach	700 g	9-10	10
Steak, rund	1 kg	10-14	10
Steak, Lendenstück	1 kg	10-12	10
<b>KALBFLEISCH</b>			
Kotelett	450 g	9-10	10
Hackfleisch	450 g	4-5	10
Steak	450 g	6-8	10
<b>SCHWEINEFLEISCH</b>			
Kotelett (1,2 cm dick)	700 g	10-15	10
In Würfeln	700 g	8-10	10
Hackfleisch	450 g	5-6	10
Braten, Lende (ohne Knochen)	2,2,3 kg	28-34	20
Rippchen	1,5 kg	12-17	15
Schultersteak	1,2 kg	12-15	10
Filet	1 kg	10-12	10
<b>LAMM</b>			
Braten, Keule oder Schulter	2,2,3 kg	28-33	15
<b>HÄHNCHEN</b>			
Ganz	1,2-1,5 kg	26-30	20
Teile	1,2-1,5 kg	14-17	15
Brust (mit Knochen)	1-1,5 kg	10-14	20
Bein	450 g	9-10	10
Schenkel	450 g	9-10	10
Flügel	700 g	8-12	10
<b>TRUTHAHN</b>			
Stücke	1-1,5 kg	14-16	15
Brust (mit Knochen)	2,2,5 kg	18-22	20
<b>ENTE</b>			
Ganz	2,2,5 kg	30-40	25

# Grilltabelle

## Hinweise zum Grillen von Fleisch auf dem Grill

- Überschüssiges Fett vom Fleisch entfernen. Fett einschneiden und sicherstellen, daß Sie nicht in das magere Fleisch schneiden. (Das verhütet, daß sich das Fleisch rollt.)
- Auf den Einschub legen. Mit zerlassener Butter oder Öl bestreichen.
- Fleisch nach Ablauf der halben Kochzeit umdrehen.

Fleisch	Gewicht	Ungefähre Kochzeit (Minuten)	Hinweise
Frikadellen	50 g x 2 100 g x 2	13-16 19-23	Mit Öl oder zerlassener Butter bestreichen. Dünnes Fleisch auf den Grilleinschub legen. DICKES FLEISCH auf eine Abtropfschale legen. Fleisch nach Ablauf der halben Kochzeit wenden.
Steaks (2,5 cm dick)			
Rot	230 g x 2	18-20	
Mittel	230 g x 2	22-24	
Durchgebraten	230 g x 2	26-28	
Schweinskotelett (2,5 cm dick)	230 g x 2	27-32	
Lammkotelett (2,5 cm dick)	230 g x 2	25-32	
Würstchen	230 g	13-16	Häufig wenden.

## Hinweise zum Grillen von Fisch und Meeresfrüchten

Fisch oder Meeresfrüchte auf den Einschub legen. Ganze Fische sind vor dem Grillen auf beiden Seiten diagonal einzuschneiden. Fisch und Meeresfrüchte mit zerlassener Butter, Margarine oder Öl vor und während des Grillens bestreichen. Das verhindert, daß der Fisch austrocknet. Entsprechend den in der Tabelle angegebenen Garzeiten grillen. Ganze Fische und Fischstücke sind nach Ablauf der halben Grillzeit vorsichtig zu wenden. Falls gewünscht, können dicke Filets ebenfalls nach Ablauf der halben Grillzeit gewendet werden.

Fleisch	Gewicht	Ungefähre Kochzeit (Minuten)	Hinweise
Fischfilets 1 cm dick 1,5 cm dick	230 g 230 g	17-21 20-24	Mit zerlassener Butter bestreichen, und nach Ablauf der halben Garzeit wenden.
Fischsteaks 2,5 cm dick	230 g	24-28	
Ganze Fische	225-350 g each 450 g	16-20 24-28	Dicker und öliger Fisch braucht zusätzliche Zeit.
Jakobsmuscheln Garnelen, ungekocht	450 g 450 g	16-20 16-20	Während des Kochens gut mit Fett bestreichen.

# Fragen und Antworten

- F. Was stimmt nicht, wenn sich die Ofenleuchte nicht einschaltet?
- A. ■ Durchgebrannte Birne.  
■ Tür nicht geschlossen.
- F. Warum tritt Dampf aus der Belüftung bzw. warum tropft Wasser unten aus der Tür?
- A. Dampf entsteht normalerweise während des Kochvorgangs. Der Mikrowellenofen wurde so hergestellt, daß Dampf seitlich austritt. Gelegentlich kondensiert dieser Dampf jedoch auf der Tür; und das Wasser tropft dann unten aus der Tür. Das ist absolut normal und sicher.
- F. Durchstrahlen Mikrowellen die Sichtscheibe in der Tür?
- A. Nein. Die Metallabschirmung strahlt die Wellen in das Ofeninnere zurück. Die Löcher oder Öffnungen sind so ausgeführt, daß sie Licht durchlassen, aber keine Mikrowellen.
- F. Wird der Mikrowellenofen beschädigt, wenn er leer EINGESCHALTET wird?
- A. Ja. Nie leer einschalten.
- F. Warum platzen Eier manchmal?
- A. Beim Zubereiten von Eiern kann das Eigelb zerplatzen, weil sich Dampf in der Eigelbmembrane staut. Um dies zu vermeiden, Eigelb einfach mit einem Zahnstocher vor dem Kochen durchstechen. Eier nicht ohne Durchstechen der Schale kochen.
- F. Warum wird Stehzeit nach Abschluß des Kochens empfohlen?
- A. Stehzeit ist sehr wichtig. Beim Kochen im Mikrowellenofen befindet sich die Hitze in den Speisen, nicht im Ofen.

Viele Speisen sammeln genug innere Hitze an, so daß der Kochvorgang selbst dann fortgesetzt wird, nachdem eine Speise aus dem Ofen genommen wurde.

Die Stehzeit für Braten, großes Gemüse usw. ermöglicht das völlige Abkühlen des Inneren, ohne daß das Äußere zu stark gekocht wird.

- F. Warum kocht mein Ofen nicht immer so schnell wie in den Richtlinien für den Mikrowellenofen angegeben?
- A. Prüfen Sie Ihre Hinweise erneut um sicherzustellen, daß Sie die Gebrauchsanweisung genau ausgeführt haben und stellen Sie fest, was Schwankungen in der Garzeit verursachen könnte. Die Richtzeiten für das Garen und die Wärmeeinstellungen sind nur Vorschläge, um zu starkes Kochen zu vermeiden... das üblichste Problem, wenn Sie versuchen, sich an einen Mikrowellenofen zu gewöhnen. Schwankungen und Größe, Form und Gewicht sowie Abmessungen könnten ebenfalls längere Kochzeiten bedingen. Urteilen Sie selbst und benutzen die Vorschläge in den Kochhinweisen um zu prüfen, ob die Speisen richtig gekocht wurden, so wie Sie das bei einem normalen Ofen tun.
- F. Warum entstehen im Ofen Funken und Krachen (Lichtbogenbildung)?
- A. Für das Entstehen von Funken und Krachen (Lichtbogenbildung) im Ofeninneren gibt es mehrere Gründe.
- Sie verwenden Schüsseln mit Metallteilen oder Metalleinfassungen (Silber oder Gold).
  - Sie haben eine Gabel oder einen anderen Metallgegenstand im Ofen gelassen.
  - Sie verwenden sehr viel Metallfolie.
  - Sie verwenden eine Metallklammer.

## Technische Daten

	<b>MS-2334B</b>
Netzstrom	230 V AC, 50 Hz
Leistung (IEC 60705 STANDARD)	850 W
Mikrowellenfrequenz	2,450 MHz
Außenmaße (BxHxT)	507 x 283 x 435
Stromverbrauch	1,250 W

	<b>MG-4334BT/MG-4335BTG</b>
Netzstrom	230 V AC, 50 Hz
Leistung (IEC 60705 STANDARD)	850 W
Mikrowellenfrequenz	2,450 MHz
Außenmaße (BxHxT)	507 x 283 x 435
Stromverbrauch	
Mikrowelle	1,250 W
Grill	1,000 W
Kombination	2,200 W

- Die angegebenen Maße sind ungefähre Maße.
- Da wir unsere Produkte ständig verbessern, behalten wir uns Änderungen an den technischen Daten ohne weiteres vor.

<German>

### **Entsorgung von Altgeräten**

1. Wenn dieses Symbol eines durchgestrichenen Abfallimers auf einem Produkt angebracht ist, unterliegt dieses Produkt der europäischen Richtlinie 2002/96/EC.
2. Alle Elektro- und Elektronik-Altgeräte müssen getrennt vom Hausmüll über dafür staatlich vorgesehenen Stellen entsorgt werden.
3. Mit der ordnungsgemäßen Entsorgung des alten Geräts vermeiden Sie Umweltschäden und eine Gefährdung der persönlichen Gesundheit.
4. Weitere Informationen zur Entsorgung des alten Geräts erhalten Sie bei der Stadtverwaltung, beim Entsorgungsamt oder in dem Geschäft, wo Sie das Produkt erworben haben.

