



REFRIGERATOR OWNER'S MANUAL

PLEASE
READ THIS OWNER'S MANUAL THOROUGHLY
BEFORE OPERATING AND KEEP IT HANDY
FOR REFERENCE AT ALL TIMES.

REFRIGERATEUR MANUEL DU PROPRIETAIRE

SVP
AVANT D'UTILISER L'APPAREIL LISEZ
ATTENTIVEMENT LE MANUEL DU PROPRIETAIRE
ET CONSERVEZ LE SOIGNEUSEMENT POUR UNE
ULTERIEURE CONSULTATION.

FRIGORÍFICO MANUAL DE INSTRUÇÕES

LEIA
ATENTAMENTE ESTE MANUAL
ANTES DE UTILIZAR O FRIGORÍFICO E
MANTENHAO SEMPRE À MÃO NO CASO
DE NECESSITAR DELE.

P/No. 3828JS8024E

ENGLISH

INSTALLATION	2
FEATURE CHART	3
OPERATIONS	5
ADVICE ON FOOD STORAGE	8
CARE AND CLEANING	9
LAMP REPLACEMENT	11
IMPORTANT WARNINGS	12
REPOSITIONING THE DOOR HINGE(Option)	14
BEFORE CALLING FOR SERVICE	17

FRANÇAIS

INSTALLATION	2
SCHÉMA EXPLICATIF	3
FONCTIONNEMENT	5
CONSEILS POUR LA CONSERVATION DES ALIMENTS	8
ENTRETIEN ET NETTOYAGE	9
REPLACEMENT DES AMPOULES	11
REMARQUE IMPORTANTE	12
CHANGEMENT DU COTE D'OUVERTURE DE LA PORTE (Option)	15
AVANT D'APPELER UN RÉPARATEUR	17

PORTUGUESE

INSTALAÇÃO	2
CARACTERÍSTICAS	3
FUNCIONAMENTO	5
SUGESTÕES NO ARMAZENAMENTO DOS ALIMENTOS.....	8
CUIDADO E LIMPEZA	9
Troca de lâmpada (opção)	11
AVISO IMPORTANTE	12
Desposição da dobradiça da porta (opção).....	16
ANTES DE CHAMAR UM TÉCNICO	17

INSTALLATION

1. Place your refrigerator at a convenient location.
2. Avoid placing the refrigerator near any heat sources, direct sunlight or moisture.
3. Air must circulate properly around your refrigerator to ensure efficient operation. Allow at least a clearance of 10 inches(25cm) or more above the refrigerator and 2 inches(5cm) or more space at rear and both sides.
4. To avoid vibrations the refrigerator has to be placed on a levelled surface. If necessary, set the leveling screws to compensate for unevenness of the floor. The front should be slightly higher than the rear so the door would close more easily.
5. Clean your refrigerator thoroughly and wipe off all dust accumulated during transportation.
6. Connect the power supply cord to the outlet. Don't plug other appliances to the same outlet.
7. Leave your refrigerator on for an hour or so. And check the flow of cold air on the evaporator.

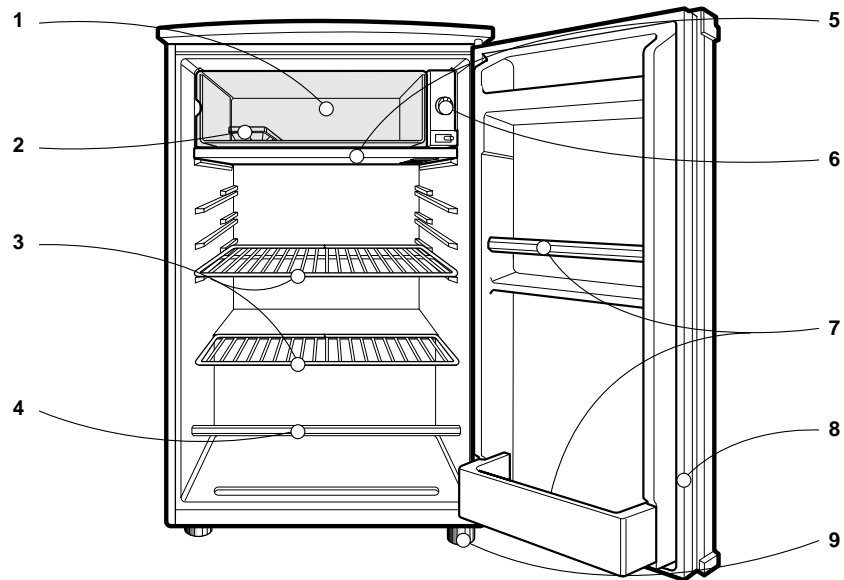
INSTALLATION

1. Placez votre réfrigérateur dans un endroit facile d'accès.
2. Evitez de le placer près d'une source de chaleur, à la lumière solaire directe, ou dans un endroit humide.
3. L'air doit pouvoir circuler convenablement autour de votre réfrigérateur pour que celui-ci fonctionne correctement. Laissez un espace libre d'au moins 25cm au-dessus et de 5cm derrière et sur les côtés.
4. Pour éviter les vibrations, le réfrigérateur doit être posé sur une surface plane. Si nécessaire, réglez les vis de mise à niveau pour compenser l'irrégularité du sol. L'avant doit être légèrement plus haut que l'arrière pour que la porte se ferme plus facilement.
5. Nettoyez complètement votre réfrigérateur et essuyez toute la poussière accumulée lors du transport.
6. Branchez le cordon électrique dans la prise. Ne le branchez pas sur la même prise que d'autres appareils ménagers.
7. Laissez votre réfrigérateur pendant une heure environ. Vérifiez la circulation d'air froid sur l'évaporateur.

INSTALAÇÃO

1. Escolher um bom local para instalar o seu frigorífico.
2. Evitar instalá-lo em local estreito e perto de fontes de calor.
3. O frigorífico deve ter uma boa ventilação. Para além das medidas anteriormente referidas, e especialmente se o frigorífico assentar sobre uma tapete ou tapete, deve distar 2,5 cm do chão.
4. Para evitar qualquer espécie de vibração, deve ajustar o frigorífico, para isso, regule os parafusos se necessário. O frigorífico deve estar igualmente nivelado em ambos os lados. A frente deverá estar mais alta que a parte de trás, para ajudar a fechar a porta. Para ajustar, basta levantar ou baixar o móvel do frigorífico, utilizando os dedos.
5. Limpar o frigorífico, retirando o pó acumulado durante o transporte.
6. Colocar nos devidos lugares os acessórios tais como os recipientes de gelo, prateleiras, ver no capítulo das "CARACTERÍSTICAS".
7. Ligar o aparelho à electricidade, inserindo a ficha na tomada de parede. Não ligar outros aparelhos juntamente com o frigorífico na mesma tomada.
8. Deixe o seu frigorífico "em descanso" durante uma hora, verifique o fluido de arrefecimento no congelador. Está pronto a ser utilizado.

FEATURE CHART
SCHÉMA EXPLICATIF
CARACTERÍSTICAS



1. **Evaporator:** Never use any sharp instruments to remove ice or frost. This may puncture the evaporator.
2. **Ice Tray**
3. **Refrigerator shelves**
4. **P.V.C Bar:** For fruits and vegetables.

5. **Drip Tray or Chiller Tray(Optional)**
: Drip Tray ; Collects water that drips off the evaporator when defrosting.
: Chiller Tray ; 0°C Zone.
It can be used as a drip tray when defrosting.
6. **Temperature Control Dial.**
7. **Refrigerator Door Rack**
8. **Magnetic Door Seal**
9. **Leveling Screw**

1. **Evaporateur:** n'utilisez pas d'outil aiguisé susceptible d'érafler la surface pour enlever la glace ou le givre.
2. **Plateau à glaçons**
3. **Etagères du réfrigérateur**
4. **Planche en PVC:** Pour les salades, les fruits et les légumes.

5. **Plateau de Récupération ou Plaque Réfrigération (en option)**
: Plateau de Récupération ; Quand l'eau chauffée s'évapore, la vapeur se condense et on récupère l'eau dans un récipient.
: Plaque Réfrigérante et de degré zéro.
C'est possible de utiliser pour Plateau de Récupération.
6. **Cadran de contrôle de la température**
7. **Casier de la porte du réfrigérateur**
8. **Fermeture magnétique de la porte**
9. **Vis de mise à niveau**

1. **Evaporatório:** Nunca usa instrumentos afiados para remover gelo ou geada. Isso vai danificar o evaporatório.
2. **TABULEIRO DO GELO**
3. **Prateleiras do refrigerador**
4. **Crisper ou P.V.C bar (opção):**
Para frutas e legumes.

5. **PRATELEIRAS:** Da largura do frigorífico são removíveis para facilitar a limpeza.
6. **Seletor do controle de temperatura**
7. **Estrutura da porta do refrigerador**
8. **Selo magnético da porta**
9. **Aplana parafuso**

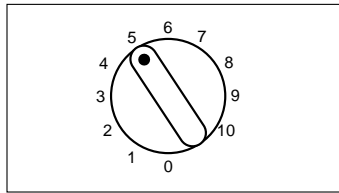
OPERATIONS

STARTING

When your refrigerator is first installed, leave it for 2 or 3 hours for stabilization to normal operating temperature before filling it with food.

Delay 5 minutes before restarting if operation has been interrupted.

TEMPERATURE CONTROL



Initially, set the refrigerator compartment control at mid position.

If you wish a colder temperature, set the desired compartment control to a higher number.

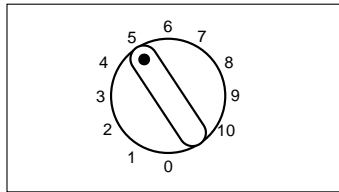
FONCTIONNEMENT

DEMARRAGE

Lorsque votre réfrigérateur est installé pour la première fois, prévoyez deux ou trois heures pour qu'il se stabilise à la température normale de marche avant de le remplir.

Ajoutez cinq minutes de plus si l'opération a été interrompue.

CONTROLE DE LA TEMPERATURE



Réglez d'abord la commande du réfrigérateur sur position moyenne.

Pour obtenir une température plus froide, réglez la commande du compartiment de votre choix sur un chiffre plus élevé.

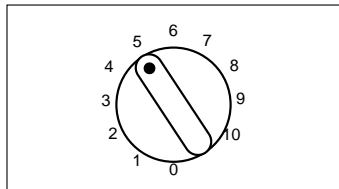
Operação

Início

Quando o refrigerador está instalado primeiro, deixa lá por 2 ou 3 horas para manter estabilidade de temperatura antes pôr comidas.

Se a operação está interrompida, demora 5 minutos para reiniciar.

Contrôle de temperatura



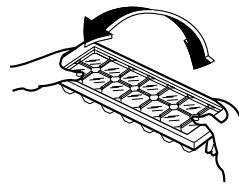
Inicialmente deixa o controle da temperatura do compartimento de congelação até 4.

Se quiser a temperatura mais baixa, deixa o controle da temperatura do compartimento de congelação até o número maior.

OPERATIONS

ICE MAKING

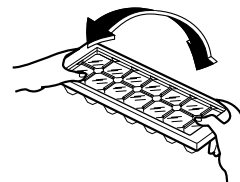
- To make ice cubes, fill the ice tray with water and place it on the evaporator.
- To remove ice cubes, gently twist the tray while holding it at its ends.



FONCTIONNEMENT

POUR FAIRE DE LA GLACE

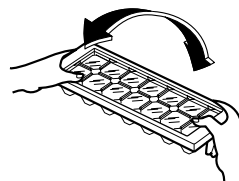
- Pour faire des glaçons, remplissez le bac à glaçons avec de l'eau et placez-le sur l'évaporateur.
- Pour enlever les glaçons, déformez légèrement le bac en le tenant à son extrémité.



Operação

FAZER GELO

- Para fazer cubos de gelo, encha as cuvetas com água e coloque -as dentro do congelador. para retirar os cubos, depois de congelados, torcer o tabuleiro, para soltar os cubos.
- Para fazer rapidamente cubos de gelo ou para manter um sorvete congelado, rode o termostato não funciona por fases mas sim continuamente.



OPERATIONS

DEFROSTING

- It is necessary to regularly defrost your refrigerator in order to ensure efficient operation.
- As soon as the thickness of ice/frost on the surface of the evaporator reaches a quarter of an inch(6mm), start the defrosting operation.
- To defrost, turn the control to "0".
- Before you start the defrosting operation, remove food from the evaporator and place the drip tray in its proper position.
- When defrosting is completed, remove the drip tray, empty water, dry and put it back to its normal position. Turn the control dial to desired position.

CAUTION: Never use any sharp or metallic instruments to remove ice, frost or ice tray from the evaporator.

FONCTIONNEMENT

DEGIVRAGE

- Un dégivrage régulier est indispensable au bon fonctionnement de votre réfrigérateur.
- Lorsque l'épaisseur de la glace/du givre sur la surface de l'évaporateur atteint 6mm, commencez l'opération de dégivrage.
- Pour dégivrer, réglez la commande sur la position "0".
- Lors du dégivrage, enlevez les aliments qui se trouvent sur l'évaporateur et placez correctement l'égouttoir.
- Après le dégivrage, enlevez l'égouttoir, videz l'eau, séchez l'égouttoir et remplacez-le.

ATTENTION : N'utilisez pas d'outil aiguisé ou métallique pour enlever la glace, le givre ou le plateau à glace de l'évaporateur.

Operação

DESCONGELAÇÃO

- Será necessário para descongelar regularmente o refrigerador, a fim que assegurará a operação eficiente.
- Quando a espessura de gelo/geada em cima de superfície alcança um quarto de um inch(6mm), deverá começar a operação de descongelação.
- Para a descongelação, gire a controle para "0".
- Antes de começar a operação de descongelação, retire alimentos de evaporador e coloque a bandeja de gota para a posição própria.
- Depois de descongelação, retire a bandeja de gota, despeje água, seque e coloque a bandeja para a posição normal. Gire a controle para a posição desejada.

AVISO: Não se pode usa qualquer instrumentos afiados ou metálicos para retirar gelo, geada, ou bandeja de gelo de evaporador .

ADVICE ON FOOD STORAGE

- Never store hot food in the refrigerator. Always wait until cooled off.
- When storing, cover food with vinyl wrap or store in a container with lid.
When moisture in the food evaporates, taste and nutrition of the food disappear as well.
- Never place bottles in the freezer compartment. They may break while freezing.
- Never refreeze food that has been thawed after being frozen.
This would cause the taste and nutrition to disappear.
- Clean food before you store it, so that adjacent food will not be spoiled.

CONSEILS POUR LA CONSERVATION DES ALIMENTS

- Assurez-vous que les aliments chauds soient froids avant de les placer dans le réfrigérateur.
- Lorsque vous entreposez des aliments, recouvrez-les d'un film plastique ou mettez-les dans un récipient muni d'un couvercle.
Lorsque l'humidité des aliments s'évapore, leur goût et leur valeur nutritionnelle disparaissent également.
- N'entreposez pas de bouteilles dans le compartiment à glace, elles pourraient se casser en gelant.
- Ne recongelez pas des aliments décongelés puis recongelés. Ils perdraient leur goût et leur valeur nutritionnelle.
- Entreposez les aliments une fois nettoyés, de sorte que les aliments se trouvant à côté ne soient pas salis.

Sugestão sobre guarda de comidas

- Nunca deixa comida quente no refrigerador, mante a comida resfriado antes de pôr no refrigerador.
- Quando guarda comida, deixa-a com cobertura de vinyl ou num recipiente com tampa.
Quando humidade da comida evapora, o sabor e nutrimento desaparecem também.
- Nunca deixe garrafas no evaporatório. Elas vão quebrar durante congelação.
- Nunca recongela as comidas que estão degeladas depois de ser congeladas.
Isto vai fazer com que o sabor e nutrimento desaparecem.
- Limpa as comidas antes de guardá-las, isso não vai espoliar as comidas adjacentes.

CARE AND CLEANING

Cleaning - Inside

To clean the inside, use a soft cloth dampened with solution of a tablespoon of baking soda to a quarter of water, or some mild detergent.

This solution both cleans and neutralizes odors. Rinse with water and wipe dry.

Follow the same procedure to clean the interior parts.

Cleaning - Outside

Use a lukewarm solution of mild soap or detergent to clean the durable finish of your refrigerator. Wipe with a clean, dampened cloth, then dry.

ENTRETIEN ET NETTOYAGE

Nettoyage de l'intérieur

Pour nettoyer l'intérieur, utilisez un chiffon doux avec une solution d'une cuillerée à soupe de bicarbonate de soude et d'un quart de litre d'eau, ou un détergent doux.

Nettoyez l'intérieur de la même façon.

Nettoyage de l'extérieur

Utilisez une solution tiède de savon ou de détergent doux pour nettoyer le fini de votre réfrigérateur. Essayez avec un chiffon doux humide puis séchez.

Cuidado e limpeza

Limpeza – parte interna

Para limpar bem a parte interna, usa um pano suave com um colher de soda e um quarto de água ou um pouco de detergente suave.

Esta solução limpa e neutraliza odor também. Enxagua com água e seca com pano.

Segue o procedimento igual para limpar a parte interior.

Limpeza – parte externa

Usa a solução morna de sabão suave ou detergente para limpar a superfície do refrigerador e limpa com um pano molhado e depois seca.

CARE AND CLEANING

Cleaning - Cautions

- Always remove the power cord from the electrical outlet before cleaning near electrical parts.
- Never use flammable or toxic cleaning liquids.
- Do not use metallic scouring pads, brushes, coarse abrasive cleaners or strong alkaline solutions on any surface of the refrigerator.
- When you leave for vacation:
 - For extended vacations, disconnect the power cord and leave the door open. This will prevent odors.
 - For shorter vacations, remove perishable foods. Leave the control to normal operation.
- When moving:
 - Secure all loose items by taping them in place to prevent from being damaged, and raise the leveling screw.

ENTRETIEN ET NETTOYAGE

Précautions pour le nettoyage

- Débranchez toujours le cordon électrique de la prise lorsque vous nettoyez près des éléments électriques.
- N'utilisez pas de liquide de nettoyage inflammable ou toxique.
- N'utilisez pas de tampon métallique, de brosse, de nettoyeur abrasif ou de solution alcaline forte sur les surfaces.
- Lors d'une absence prolongée:
 - Lors d'une absence prolongée, débranchez le cordon électrique et laissez la porte ouverte pour éviter les odeurs.
 - En cas d'absence courte, enlevez les denrées périssables et laissez le réfrigérateur en état normal de marche.
- Lors du transport:
 - Fixez toutes les parties mobiles à l'aide de ruban adhésif afin d'éviter qu'elles ne soient endommagés, et relevez les vis de mise à niveau.

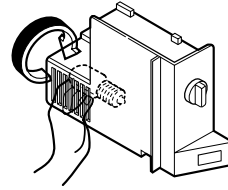
Cuidado e limpeza

Limpeza – atenção

- Não se esqueça de remover a rede elétrica da tomada antes de limpar as partes adjacentes.
- Nunca usa líquidos inflamáveis ou tóxicos para limpeza.
- Não usa almofada metálica, escova, grosseiro abrasivo ou solução alcalina na superfície do refrigerador.
- Quando sai para passar férias:
 - Para férias longas, remove a rede elétrica da tomada e deixa a porta aberta para evitar odor.
 - Para férias curtas, remove as comidas que são fáceis de estragar-se e deixa o controle de temperatura até posição normal.
- Quando desloca o refrigerador:
 - Segure os itens frouxos com fita adesiva para evitar ser danificados e levanta um pouco o parafuso.

LAMP REPLACEMENT

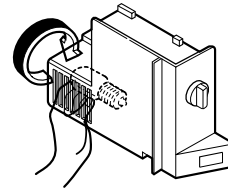
1. Unplug the power cord from the outlet.
2. Remove refrigerator shelves.
3. Remove the lamp by turning it counterclockwise as shown in the figure at right.
4. Assemble in reverse order of disassembly. Replacement bulb must be the same specification as original.



REPLACEMENT DES AMPOULES

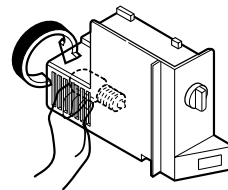
AMPOULE CONGELATEUR

1. Débranchez le câble d'alimentation de la prise secteur.
2. Enlevez le cache du logement de la l'ampoule, pour ce faire, décrochez le, introduisez votre doigt dans l'orifice et faites glisser le cache avec votre main comme le montre le schéma à droite.
3. Enlevez l'ampoule en la tournant dans le sens inverse des aiguille d'une montre et placez l'ampoule neuve.
4. Assemblez les éléments dans l'ordre inverse du démontage. L'ampoule neuve doit avoir les mêmes caractéristiques que celle d'origine.



Troca de lâmpada (opção)

1. Remove a rede elétrica da tomada.
2. Remove as prateleiras do refrigerador.
3. Remove a lâmpada através de desapertar na direção contracorrente que é mostrado na figura no lado direito.
4. Monta a lâmpada na direção adversa da desmontagem. A lâmpada nova tem que ter norma igual com a original.



IMPORTANT WARNINGS

DO NOT USE AN EXTENSION CORD

If possible, connect the refrigerator to its own individual electrical outlet in order to avoid an overload caused by other appliances or household lights that might interrupt the electrical current.

An empty refrigerator constitutes a very dangerous attraction to children. Do not forget to remove the door from unused refrigerator.

POWER CORD REPLACING INSTRUCTIONS

If the supply cord is damaged, it must be replaced by a special cord or assembly available from the manufacturer or its service agent.

ACCESSIBILITY OF SUPPLY PLUG

The refrigerator-freezer should be so positioned that the supply plug is accessible for quick disconnection when accident happens.

REMARQUE IMPORTANTE

N'UTILISEZ PAS DE RALLONGE ÉLECTRIQUE

Si possible, branchez le réfrigérateur sur sa propre prise électrique, de sorte qu'il n'y ait pas de surcharge susceptible d'interrompre le courant électrique.

Un réfrigérateur vide peut devenir un jouet très dangereux pour les enfants. Veuillez à démonter la porte d'un réfrigérateur que vous n'utilisez pas.

INSTRUCTION POUR REMPLACER LE CORDON ÉLECTRIQUE

Si le cordon électrique du réfrigérateur est endommagé, il doit être remplacé par un responsable du service après-vente, agréé par le fabricant, car cette opération requiert l'utilisation d'outils spécifiques

ACCESSIBILITÉ DE LA PRISE D'ALIMENTATION

Le réfrigérateur-congélateur doit être positionné pour que la prise d'alimentation est accessible pour la déconnexion en cas d'accident.

AVISO IMPORTANTE

NÃO UTILIZAR UMA EXTENSÃO ELÉCTRICA

Se possível, ligar o frigorífico a um circuito próprio, assim, outros possíveis aparelhos não causarão sobrecarga e consequente corte na electricidade. acontece o mesmo se ligar outro aparelho no mesmo circuito do frigorífico(tomada).

Um frigorífico vazio constitui uma atracção perigosa para as crianças. Retirar juntas, fechos, portas se possuir um frigorífico velho e que não utilize, ou tome outras providências para garantir a segurança das crianças.

REPOSIÇÃO DE FIO DE FORNECIMENTO

Se o fio de fornecimento for danado, tem que ser substituído por fabricante ou seu agente de serviço ou outra pessoa qualificada para evitar o risco.

ACESSIBILIDADE DE FICHA DE FORNECIMENTO

O refrigerador - congelador tem que ser posicionado que o ficha de fornecimento é acessível para rápida desligação quando acontecer o accidente.

AVISO IMPORTANTE

ENGLISH

IMPORTANT WARNINGS

ABOUT GROUNDING(EARTHING)

Grounding(earthing) reduces the risk of electric shock by providing an escape wire for the electric current in case of an electric short circuit.

Improper use of the grounding plug may cause an electric shock. Check with a qualified electrician or a service person if the grounding instructions are not understood, or if you have doubts on whether the appliance is properly grounded.

CAUTION: THIS APPLIANCE MUST BE GROUNDED.

Do not store inflammable materials, explosives or chemicals in the refrigerator.

Do not touch the frozen surface, especially if your hands are wet or damp. It may cause frostbite.

FRANÇAIS

REMARQUE IMPORTANTE

Si un court-circuit se produit, la masse réduit le risque d'électrocution en faisant prendre un autre chemin au courant électrique.

Une mauvaise utilisation de la prise de terre peut provoquer une électrocution. Consultez un électricien qualifié ou un spécialiste du service après-vente si vous ne comprenez pas clairement les instructions, ou si vous n'êtes pas sûr que le réfrigérateur soit branché correctement.

ATTENTION: LE REFRIGERATEUR DOIT ETRE RACCORDE A LA TERRE

N'entreposez pas de matières inflammables, explosives ou chimiques dans le réfrigérateur.

Ne touchez pas la surface givrée, surtout si vos mains sont mouillées ou humides. Vous pourriez vous geler les doigts.

PORTUGUESE

Fio de terra

O fio de terra diminui a risco de choque eléctrico através de oferecer o fio para corrente eléctrica no caso de circuito curto.

Não adequado fio de terra vai causar choque eléctrico. Inspecciona com o electricista ou a pessoa de serviço se não se sabe bem as instruções ou dúvida sobre fio de terra da máquina.

Atenção: O refrigerador tem que ser ligado com fio de terra.

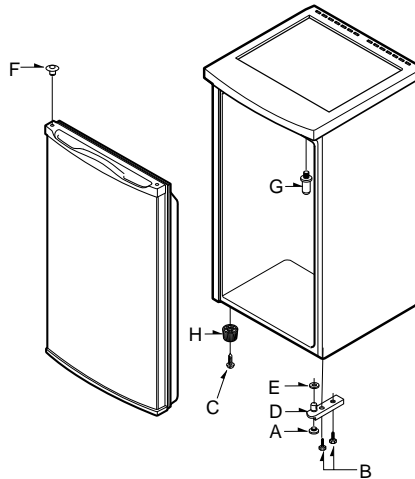
Não deixa coisas inflamáveis, explosivos, químicos no refrigerador.

Não toque a superfície de congelação, especialmente com mãos molhadas. Isso vai causar frieira.

REPOSITIONING THE DOOR HINGE (Option)

Your refrigerator is designed with a reversible door so that it may open from either left or right. It is best to reposition the door hinge as necessary at the outset since it is inconvenient to do so later.

To change the door hinge please refer to the diagram below and proceed as follows:—



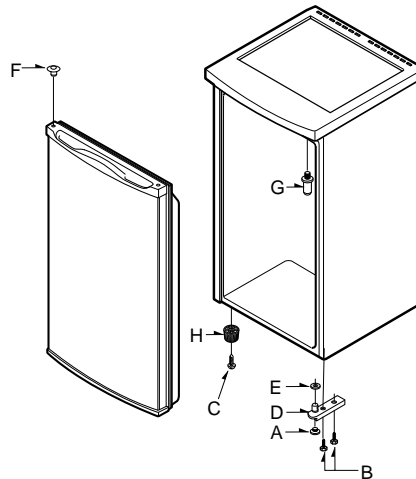
1. Remove all loose fittings from inside the appliance.
2. Carefully lay the appliance on its back on the original packing (You will need assistance to achieve this). Take care not to damage the pipework by keeping it clear of the floor.
3. Unscrew and remove the Adjustable Foot (A).
4. Remove the Lower Hinge (D) by unscrewing the 2xBolts (B).
5. Remove the Leg (H) by unscrewing the bolt fixing it (C).
6. Gently pull the door downwards to remove it.
7. Before refitting the door, swap the Hinge Cap (F) by prising it from its current location and repositioning it on the other side of the door. Care should be taken not to damage the adjacent surfaces when removing the Hinge Cap.
8. Unscrew the Upper Hinge pin (G) and screw it into the opposite side hole in the top of the cabinet.
9. Now secure the Lower Hinge (D) to the cabinet using the 2xBolts (B).
10. Replace the Adjustable Foot (A), setting it at approximately 20mm.
11. Carefully stand the appliance up, (you will need assistance to do this), and position it in its permanent location.
12. Check that the door opens and closes easily. Ensure that the door seal does not bind on the hinge side creating gaps which would allow air into the interior. Adjust the hinges if necessary.
13. This appliance should be stood on a firm, level floor with sufficient space for free airflow around it. (At least 10mm all round and, subject to location, 20mm beneath the worksurface). Avoid positions close to walls or corners. There must be sufficient room for free ventilation particularly at the back. The unit should be located away from direct heat sources, such as cookers, radiators and direct sunlight. If the unit is positioned where the temperature is too low, condensation will form on the outside of the cabinet. Normal room temperature is recommended.

Avoid locations which may be affected by draughts or dampness as this will impair the efficiency of the product

CHANGEMENT DU COTE D'OUVERTURE DE LA PORTE (Option)

Votre réfrigérateur a été conçu pour que la porte puisse être ouverte de côté droit et gauche. Si vous désirez changer le côté d'ouverture de la porte, nous vous conseillons de le faire avant de le mettre en place; cette opération pouvant être plus compliquée une fois l'appareil installé en marche.

Pour changer de côté les charnières, voir le schéma ci-dessous:

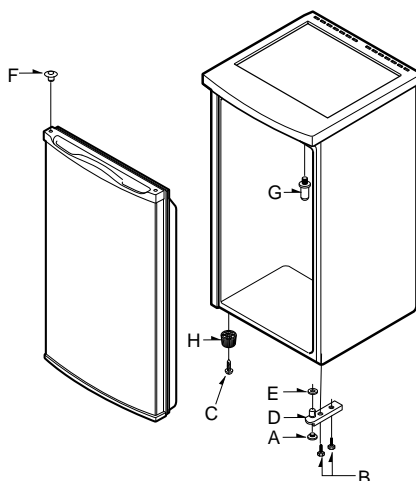


1. Enlever tous les accessoires amovibles de l'intérieur de l'appareil.
2. Coucher le réfrigérateur en prenant soin de ne pas endommager la tuyauterie située à l'arrière (prendre l'emballage d'origine pour ne pas rayer la finition).
3. Dévisser et déposer le pied réglable (A).
4. Dévisser les deux vis (B) et déposer la charnière inférieure (D).
5. Dévisser la vis (C) et déposer le pied (H).
6. Soulever la porte doucement et tirer le bas de la porte vers vous pour l'enlever.
7. Enlever le bouchon (F) en prenant soin de ne pas endommager la finition. Mettre le bouchon dans l'orifice du côté opposé.
8. Dévisser l'axe supérieur droit et visser le sur le côté opposé de l'appareil.
9. Remettre la porte en place en glissant le pion (G) dans l'orifice situé en haut de l'appareil. Positionner la porte.
10. Refixer la charnière (D) avec les deux vis (B).
11. Remettre en place le pied réglable (A) en l'ajustant à environ 2cm par rapport à la base.
12. Mettre le congélateur dans son emplacement définitif et régler les pieds pour que l'appareil soit à niveau.
13. Vérifier que l'ouverture/fermeture de la porte est correct, et assurez vous que le joint d'étanchéité soit bien en appui et qu'il ne soit pas pincé côté charnière. Ajuster la porte si nécessaire.

Voir la section intitulée "Mise en Place" au début de la notice pour connaître les consignes de mise en place et les précautions à prendre.

Desposição da dobradiça da porta (opção)

O refrigerador tem uma porta invertível, pode escolher abrir o refrigerador no lado esquerdo ou direito. É melhor marcar a posição da dobradiça da porta para evitar inconveniência. Se precisar de alterar a posição da dobradiça da porta, segue os passos seguintes na figura: -



1. Tira todas as peças frouxas do refrigerador.
2. Deixa a parte traseira do refrigerador na embalagem original. (talvez precisa-se ajuda de outras pessoas) Mantém o assoalho claro para não danificar o cachimbo.
3. Desparafusa e remove o pé que pode ajustar (A).
4. Remove a dobradiça mais baixa (D) através de desparafusar parafusos 2 x (B).
5. Remove o pé (H) do refrigerador através de desparafusar parafuso (C).
6. Puxa delicadamente a porta do refrigerador para tirá-la.
7. Antes de reinstalar a porta do refrigerador, força a tampa da dobradiça (F) e instala-a no outro lado da porta do refrigerador. Quando a remove, não danifica a superfície adjacente do refrigerador.
8. Desaperta o pino da dobradiça em cima (G) e instala-o no furo na direção oposta do armário.
9. Fixa a dobradiça em baixo (D) com parafusos 2 x (B) na porta do refrigerador.
10. Reajusta e reinstala o pé (A) na altura de 20mm.
11. Levanta o refrigerador com cuidado (precisa-se ajuda de outras pessoas) numa localização permanente.
12. Observa que se a porta pode abrir e fechar facilmente. Não deixe que o selo da porta ligue a dobradiça. Tem que manter um buraco para o ar correr bem. Se necessário, ajusta a dobradiça.
13. Tem que deixar o refrigerador no assoalho firme e nivelado com corrente de ar. (Pelo menos há uma zona de 10mm, com a condição concreta, mantém a zona de 20mm) Evita que deixa o refrigerador perto da parede ou pé da parede. O refrigerador tem que ser longe de fonte quente como forno, radiador e sol direto. Se o refrigerador fica na temperatura muito baixa, é fácil gerar geadas na superfície do refrigerador. É melhor deixar o refrigerador na temperatura normal.

Evita que o refrigerador localize-se no lugar com ventilação e humidade, se não vai danificar a eficiência do refrigerador.

BEFORE CALLING FOR SERVICE

It is often possible to avoid a service call.
Before calling for service, make the following checks.

- Has a house fuse blown or a circuit breaker tripped on?
- Has the power cord plug been removed or loosened from the wall outlet?
- Is the temperature control set to a proper position?
- Is the appliance placed too close to a wall or a heat source?
- Has the door been kept open more than necessary?
- Is the refrigerator installed on a firm and even place?
- In case of odor.
Food with strong odor should be tightly covered or wrapped, and interior may need cleaning.

AVANT D'APPELER UN RÉPARATEUR

Il est souvent possible d'éviter d'appeler un réparateur.
Effectuez les vérifications suivantes avant d'appeler.

- Un fusible a-t-il sauté à la maison ou un coupe-circuit a-t-il été arraché?
- Le cordon électrique a-t-il été débranché complètement ou à moitié de la prise murale?
- La commande de température a-t-elle été réglée sur la bonne position?
- Le réfrigérateur a-t-il été placé près du mur ou d'une source de chaleur?
- La porte est-elle restée ouverte plus longtemps que nécessaire?
- Le réfrigérateur a-t-il été installé sur une surface plane et stable?
- Il y a des odeurs dans le réfrigérateur; Les aliments ayant une forte odeur doivent être conservés dans un récipient fermant hermétiquement ou emballés.
L'intérieur a peut-être besoin d'être nettoyé.

Antes de chamar o serviço

É possível evitar a chamada de serviço.
Inspecciona as situações seguintes antes de chamar serviço.

- Se o fusível está danificado ou o controle de circuito curto não funciona?
- Se remove a rede elétrica da tomada na parede ou está frouxa?
- Se o controle de temperatura está na posição adequada?
- Se o refrigerador está muito perto da parede ou da fonte quente?
- Se a porta do refrigerador está aberta por um longo tempo?
- Se o refrigerador instala-se no assoalho firme e nivele?
- No caso de odor
Comida com sabor forte tem que ser na embalagem ou com tampa. É necessário fazer limpeza da parte interior.

