

Інструкції з експлуатації

L1760TQ
L1960TQ
L1760TG
L1960TG
L1760TR
L1960TR
L1960TC

Перш ніж використовувати виріб, обов'язково прочитайте **Важливі застереження**.
Тримайте ці інструкції з експлуатації (на компакт-диску) у доступному місці для використання в майбутньому.

Перевірте етикетку на продукті та перекажіть інформацію з неї місцевому торговому представнику, якщо виникне потреба в сервісному обслуговуванні.

Цей пристрій було розроблено та виготовлено із урахуванням вашої власної безпеки, проте, у разі його неправильного використання існує небезпека ураження електричним струмом або виникнення пожежі. Аби забезпечити належне функціонування всіх запобіжних пристроїв, передбачених в цьому виробі, дотримуйтесь наступних загальних правил з його встановлення, експлуатації та обслуговування.

Правила з безпеки

Використовуйте лише той кабель живлення, який постачається разом із пристроєм. У разі використання будь-якого іншого кабелю живлення, який не надається постачальником, переконайтесь, що його використання затверджено відповідними національними стандартами. Якщо кабель живлення якимось чином ушкоджено, будь ласка, зв'яжіться з виробником або зверніться до найближчого авторизованого сервісного центру для його заміни.

Кабель живлення використовується в якості головного роз'єднувального пристрою. Перевірте, щоби штепсельна розетка знаходилась неподалік від місця встановлення пристрою.

Джерело живлення, від якого працює цей пристрій, повинно відповідати даним, що значаться у технічних характеристиках цього документу або вказані на самому дисплеї. Якщо ви не впевнені щодо того, який тип живлення у вашій оселі, зверніться за порадою до місцевого торгового представника.

Перенавантаження електричної розетки та використання подовжувачів може бути небезпечним. Крім того, небезпечним є використання потертих кабелів живлення та зламаних штепсельних вилок. Це може призвести до ураження електричним струмом або виникнення пожежі. Звертайтеся до сервісного центру, щоб здійснити заміну.

Не відкривайте дисплей.

- Всередині немає компонентів, які користувач міг би полагодити власноруч.
- Всередині дисплею присутня небезпечна висока напруга, навіть коли він вимкнений.
- Якщо дисплей не функціонує належним чином, зверніться до місцевого торгового представника.

Аби уникнути травм:

- Не розташовуйте дисплей на похилій полиці, якщо він не закріплений як слід.
- Використовуйте лише рекомендовану виробником підставку.
- Не кидайте в екран предмети або іграшки й не бийте ними по екрану. Це може призвести до поранення, а також до пошкодження продукту та екрана.

Аби запобігти виникненню пожежі або інших небезпечних ситуацій:

- Завжди вимикайте дисплей, коли залишаєте приміщення на тривалий час. Ніколи не залишайте дисплей увімкненим, коли полишаєте будівлю.
- Стежте за тим, щоб діти не кидали та не проштовхували сторонні предмети в отвори корпусу дисплея. На деякі деталі всередині подається небезпечна напруга.
- Не під'єднуйте додаткові прилади, не призначені для використання із цим дисплеєм.
- Якщо дисплей перебуватиме певний період часу в неробочому стані, його слід вимкнути від розетки.
- Під час грози та блискавки ніколи не торкайтесь мережевого дроту та сигнального кабелю. Це небезпечно, оскільки є загроза ураження електричним струмом.

Зауваження щодо встановлення

Не ставте та не перекочуйте ніякі предмети через кабель живлення, а також не розташовуйте дисплей у місці, де кабель живлення може бути пошкоджено.

Не використовуйте дисплей поблизу із ємностями з водою, наприклад, поряд із ванною, унітазом, кухонною раковиною, чаном для полоскання білизни, у вологому підвалі або поблизу басейну.

У корпусі дисплея передбачені вентиляційні отвори, щоб давати вихід тепло, яке акумулюється всередині під час роботи. Якщо ці отвори заблоковані, тепло, що акумулюється всередині, може викликати збої в роботі, що може призвести до виникнення пожежі. Тому, НІКОЛИ:

- Не блокуйте вентиляційні отвори, ставлячи дисплей на ліжко, софу, килим, тощо.
- Не встановлюйте дисплей в обмеженому просторі за відсутності нормальної вентиляції.
- Не закривайте отвори тканиною або іншим подібним матеріалом.
- Не розташовуйте дисплей поблизу або над батареєю опалення або іншим джерелом тепла.

Не тріть та не стукайте по рідкокристалічному монітору з активною матрицею твердими предметами, тому що це може призвести до появи подряпин, вм'ятин або інших пошкоджень на його поверхні.

Не натискайте пальцями на екран рідкокристалічного монітора, тому що це може викликати появу залишкового зображення.

Також на екрані можуть з'явитися деякі крапкові дефекти у вигляді червоних, зелених або блакитних плям.

Проте, це не впливатиме на роботу дисплея та не погіршуватиме її.

Якщо це можливо, встановіть рекомендовані параметри роздільної здатності для отримання найкращої якості зображення на екрані рідкокристалічного дисплея. При використанні будь-якого режиму, параметри якого відрізняються від рекомендованої роздільної якості, на екрані можуть з'явитися масштабовані або перетворені зображення. Проте, це є типовим для рідкокристалічних панелей з фіксованою роздільною здатністю.

Очищення

- Перед очищенням передньої панелі екрана дисплея від'єднайте його від мережі живлення.
- Використовуйте злегка вологу (але не мокру) тканину. Не розпоршуйте аерозольні засоби безпосередньо на екран дисплея, тому що потраплення надмірної кількості рідини на екран може призвести до ураження електричним струмом.

Розпакування

- Не викидайте картонну упаковку та пакувальні матеріали. Вони можуть стати у нагоді під час транспортування пристрою. Перед перевезенням пристрою у інше місце знову запакуйте його в оригінальну упаковку.

Утилізація

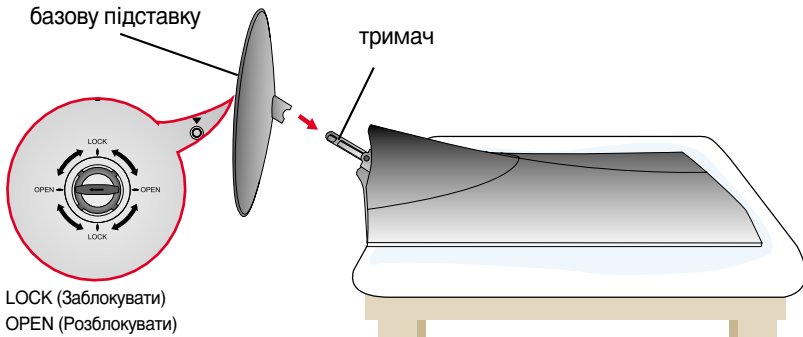
- Флуоресцентна лампа, яка використовується у даному виробі, містить невелику кількість ртуті.
- Не утилізуйте цей виріб разом з іншим побутовим сміттям. Утилізація цього пристрою повинна здійснюватися згідно з встановленими у вашому регіоні правилами.

- Перш ніж встановлювати монітор, переконайтесь, що живлення монітора, комп'ютерної системи та інших підключених пристроїв вимкнено.

Приєднання/від'єднання підставки

1. Покладіть монітор екраном донизу на поверхню, вкриту м'якою тканиною.
2. Переконайтесь, що підставка стоїть правильно (FRONT, REAR), та поверніть фіксований на дні у положення OPEN (Розблокувати) для монтажу пристрою. Після монтажу пристрою та перед його використанням поверніть фіксований в положення LOCK (Заблокувати).

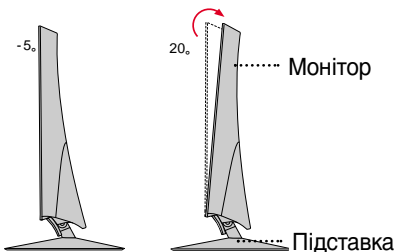
Щоб від'єднати підставку поверніть фіксований в положення OPEN (Розблокувати).



3. Приєднавши тримач та базову підставку, обережно підніміть монітор та поверніть його екраном до себе.

4. Після під'єднання кабелю відрегулюйте кут нахилу панелі.
(Довідка по під'єднанню кабелю знаходиться на сторінці W5.)

- Кут нахилу : $-5^{\circ} \sim 20^{\circ}$



Попередження

Встановлюючи кут екрану, не кладіть руки (пальці) поміж монітором і підставкою. Ваші руки (пальці) можуть бути затиснуті або поранені.

Ергономічність

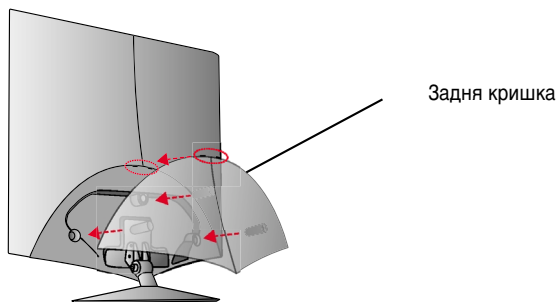
Аби зберегти ергономічні характеристики та отримати зручне положення для перегляду, рекомендується, щоб передній кут повороту не перевищував 5 градусів.

Важливе зауваження

- На цьому малюнку зображено стандартну схему з'єднання. Деталі вашого монітора можуть відрізнятися від тих, що зображені на малюнку.
- Після того, як базову підставку буде приєднано, намагайтесь більше не від'єднувати її.
- Не переносьте виріб доверху дном, тримаючись за базову підставку, бо він може впасти та пошкодитись або поранити ваші ноги.

Приєднання або від'єднання задньої кришки

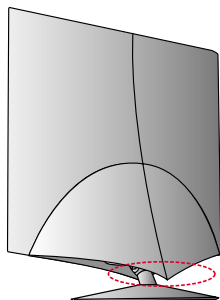
1. Для приєднання задньої кришки спочатку вставте її у 3 отвори, потім зсуньте вгору, щоб вона увійшла у верхній паз.



ПРИМІТКА

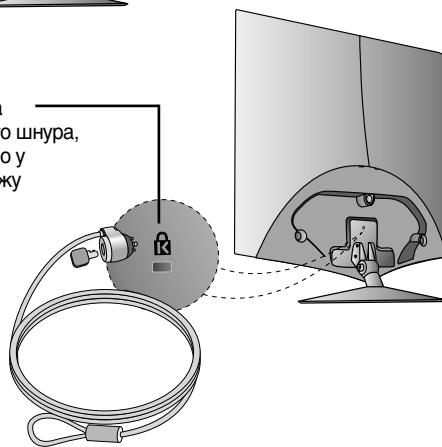
- Встановлюйте кришку після під'єднання кабелів перед використанням.
(Довідка про під'єднання кабелів знаходиться в розділі "Підключення до ПК")

2. Для від'єднання задньої кришки візьміться за її нижній край та потягніть.



Захисний отвір Кенсінгтона

Закріплюється до блокуючого шнура, який можна придбати окремо у більшості магазинів з продажу комп'ютерної техніки.

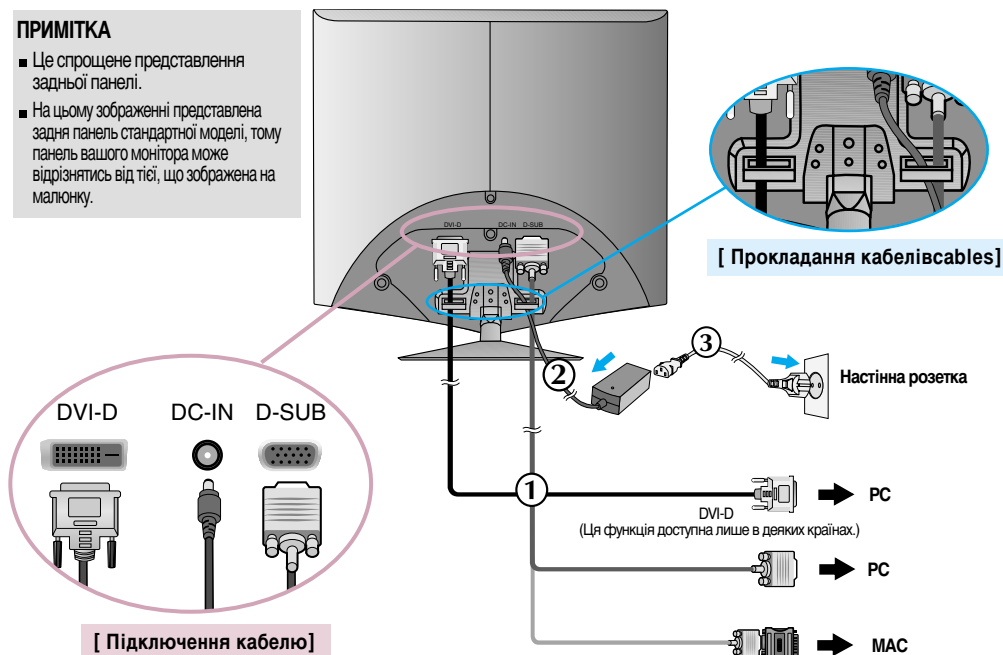


Підключення до ПК

1. Перш ніж встановлювати монітор, переконайтесь, що живлення монітора, комп'ютерної системи та інших підключених пристроїв вимкнено.
2. Приєднайте сигнальний кабель. Після цього затягніть гвинти для закріплення з'єднання. ①
3. Під'єднайте кабель живлення ③ до адаптера змінного-постійного струму (живлення змінним-постійним струмом) ②, після чого вставте вилку кабелю в настінну розетку.


ПРИМІТКА

- Це спрощене представлення задньої панелі.
- На цьому зображенні представлена задня панель стандартної моделі, тому панель вашого монітора може відрізнятися від тієї, що зображена на малюнку.



Адаптер для підключення комп'ютера Macintosh

Для використання комп'ютера Apple Macintosh потрібен окремий адаптер, за допомогою якого приєднується штекер високої щільності (3 ряди) типу D-sub VGA з 15 контактами, який входить до комплекту, до рознімання з 2 рядами та 15 контактами.

4. Доторкніться до кнопки живлення  на передній панелі пристрою. Після увімкнення монітора автоматично виконується функція 'Self Image Setting Function' ("Самонастроювання зображення"). (Лише в аналоговому режимі)

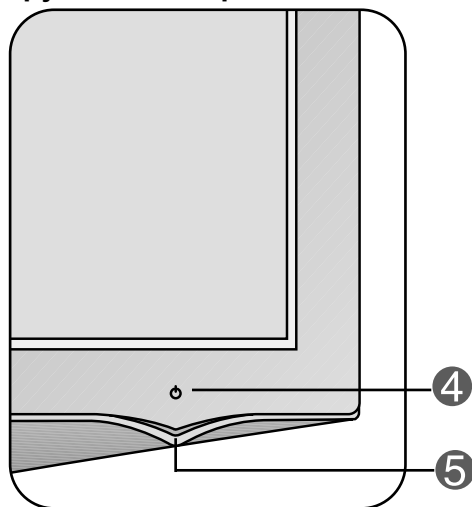
САМОНАЛАШТУВАННЯ
НАСТРОЙКА ЗОБРАЖЕННЯ

ПРИМІТКА

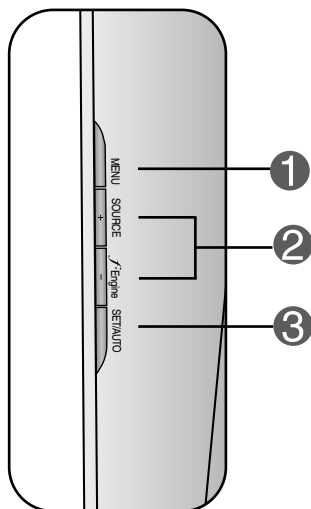
Функція 'Self Image Setting Function'? ("Самонастроювання зображення") Ця функція забезпечує оптимальні налаштування параметрів дисплея. Коли користувач вперше підключає монітор, ця функція автоматично встановлює оптимальні налаштування дисплея для окремих вхідних сигналів.

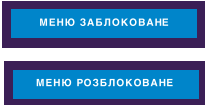
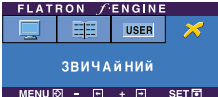
Функція "SET/AUTO" (Вибір/Авто) Якщо під час використання пристрою або в результаті зміни роздільної здатності виникнуть проблеми, такі як розпливчасте зображення на екрані або окремі літери, мигання або викривлення екрана, натисніть кнопку "SET/AUTO" (Вибір/Авто), щоб поліпшити роздільну здатність.

Призначення кнопок керування на передній панелі.

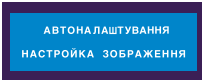
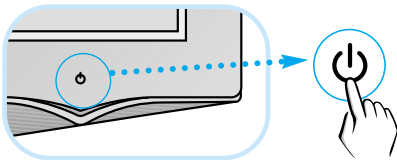



Бічне



Назва кнопки	Функція
<p>1 Кнопка MENU (Меню)</p> 	<p>Використовуйте цю кнопку для того, щоб відкрити або закрити екранне меню.</p> <p>МЕНЮ ЗАБЛОКОВАНЕ/РОЗБЛОКОВАНЕ Ця функція дозволяє заблокувати поточні налаштування керування, щоб їх було неможливо випадково змінити. Натисніть та утримуйте кнопку MENU (Меню) протягом кількох секунд. Повинно з'явитись повідомлення "МЕНЮ ЗАБЛОКОВАНЕ". Ви можете у будь-який час розблокувати кнопки керування екранним меню, натиснувши та утримуючи протягом кількох секунд кнопку MENU (Меню). Повинно з'явитись повідомлення "МЕНЮ РОЗБЛОКОВАНЕ".</p>
<p>2 Кнопки + -</p> <p>Кнопка + Клавіша швидкого доступу до параметра SOURCE (Джерело)</p> <p>Кнопка - (Engine)</p> 	<p>Використовуйте ці кнопки для вибору або налаштування функцій у параметрах екранного меню.</p> <p>Використовуйте цю кнопку для активування штекера D-Sub або DVI. Ця функція використовується тоді, коли до дисплея підключено два комп'ютера. За замовчуванням активовано штекер D-Sub.</p> <p>Детальніше про цю функцію читайте на сторінці W13.</p>

Призначення кнопок керування на передній панелі

Назва кнопки	Функція
<p>3 Кнопка SET/AUTO (Встановити/Авто)</p> 	<p>Використовуйте ці кнопки для вибору або налаштування функцій у параметрах екранного меню.</p> <p>Функція AUTO IMAGE ADJUSTMENT (Автоматичне налаштування зображення) Під час налаштування параметрів дисплея завжди натискайте кнопку SET/AUTO (Встановити/Авто) перед тим, як увійти до екранного меню (OSD). Ця функція автоматично встановить оптимальні налаштування зображення дисплея згідно з параметрами поточної роздільної здатності екрана (режиму зображення).</p> <p>Найкращий режим зображення: 1280 x 1024</p>
<p>4 Кнопка Power (Живлення)</p> 	<p>Пристрій можна ввімкнути утримуючи декілька секунд кнопку . Утримайте цю кнопку ще декілька секунд, і пристрій вимкнеться.</p>
<p>5 Світловий індикатор живлення</p>	<p>Цей індикатор горить зеленим на блакитним світлом, якщо дисплей працює нормально (Активний режим). Якщо дисплей знаходиться у режимі очікування (Збереження енергії), колір індикатора змінюється на жовтий.</p>

Налаштування параметрів екрана

За допомогою системи керування екранним меню можна швидко та легко налаштувати розмір, положення зображення та робочі параметри дисплея. Для ознайомлення з принципами використання кнопок керування нижче наведено короткий приклад.

У наступному розділі надано короткий опис доступних налаштувань та параметрів, які ви можете встановити, використовуючи екранне меню.

ПРИМІТКА

- Робочій системі дисплея потрібно щонайменше 30 хвилин для стабілізації своїх параметрів перед початком налаштування зображення.

Виконайте наступні кроки для налаштування параметрів у екранному меню:

MENU → - + → SET/AUTO → - + → MENU

- 1 Натисніть **кнопку MENU (Меню)**, після чого з'явиться головне екранне меню.
- 2 Для налаштування потрібного параметра використовуйте **кнопки - або +**. Коли потрібну піктограму буде виділено, натисніть **кнопку SET/AUTO (Встановити/Авто)**.
- 3 Використовуйте **кнопки - / +** для налаштування зображення до потрібного рівня. Використовуйте **кнопки SET/AUTO (Встановити/Авто)** для вибору інших пунктів допоміжного меню.
- 4 Натисніть **кнопку MENU (Меню)** один раз для повернення до основного меню та вибору іншої функції. Натисніть **кнопку MENU (Меню)** два рази для виходу з екранного меню.

Вибір та встановлення параметрів екранного меню (OSD)

У наступній таблиці наведені всі пункти екранного меню, за допомогою яких можна змінювати параметри керування, налаштування та встановлення.

Головне меню	Допоміжне меню		A	D	Для довідки
ЗОБРАЖЕННЯ	ЯСКРАВІСТЬ		●	●	Для регулювання яскравості, контрастності та ступеню контрастності.
	КОНТРАСТ		●	●	
	ГАММА		●	●	
КОЛІР	ТЕМП.КОЛЬОРУ	sRGB	●	●	Для встановлення параметрів кольору екрану.
		6500K	●	●	
		9300K	●	●	
	ЧЕРВОНИЙ		●	●	
	ЗЕЛЕНИЙ		●	●	
	СИНІЙ		●	●	
ПОЛОЖЕННЯ ЗОБРАЖЕННЯ	ГОРИЗОНТАЛЬНЕ		●		Для регулювання положення екрану
	ВЕРТИКАЛЬНЕ		●		
ЧАСТОТА/ФАЗА	ЧАСТОТА		●		Налаштування частоти, різкості екрана і точне налаштування.
	ФАЗА		●		
	ЧІТКІСТЬ		●	●	
НАЛАШТУВ АННЯ	МОВА		●	●	Для налаштування стану екрану відповідно до умов експлуатації
	ПОЛОЗИЦІЯ МЕНЮ	ГОРИЗОНТАЛЬНЕ	●	●	
		ВЕРТИКАЛЬНЕ	●	●	
	БАЛАНС БІЛОГО		●		
	ІНДИКАТОР ЖИВЛЕННЯ		●	●	
	ЗАВОДСЬКІ ЧСТАНОВКН		●	●	
FLATRON F-ENGINE	КІНОТЕКСТ		●	●	Для вибору або на лаштування потрібних параметрів зображення
	ІНДИВІДУАЛЬНИЙ		●	●	
	ЗВИЧАЙНИЙ		●	●	
					<p>● : Такий, що регулюється A : Аналоговий вхід D : Цифровий вхід</p>

ПРИМІТКА

- Порядок слідування піктограм може різнитися в залежності від моделі (W9~W13).

Вибір та встановлення параметрів екранного меню (OSD)

Ви ознайомились із процедурою вибору та налаштування пунктів меню за допомогою системи вибору та встановлення параметрів екранного меню. Нижче наведені піктограми, їх назви та опис для всіх пунктів, що значаться в меню.

Натисніть кнопку Меню, після чого з'явиться головне екранне меню.

The screenshot shows the 'ЗОБРАЖЕННЯ' (Image) OSD menu. It features a vertical sidebar on the left with icons for 'RGB', 'Image', 'Gamma', and 'Settings'. The main area displays three settings: 'ЯСКРАВІСТЬ' (Brightness) at 50, 'КОНТРАСТ' (Contrast) at 50, and 'ГАММА' (Gamma) at 0. Each setting has a slider and '+'/'-' buttons. The bottom of the screen has a dark purple bar with 'MENU', navigation arrows, and 'SET'.

Назва меню — ЗОБРАЖЕННЯ

Піктограми — RGB, Image, Gamma, Settings

Допоміжн і меню — ЯСКРАВІСТЬ 50, КОНТРАСТ 50, ГАММА 0

Підказка до кнопки

- MENU (МЕНЮ) : Вихід
- + - : Регулювання (Зменшити/Збільшити)
- SET(ВСТАНОВИТИ) : Підтвердження
- : Виберіть інше допоміжне меню

ПРИМІТКА

- Мови OSD (екранного меню), що ви їх бачите на власному дисплеї, можуть відрізнятися від тих, що вказані в інструкціях з експлуатації.

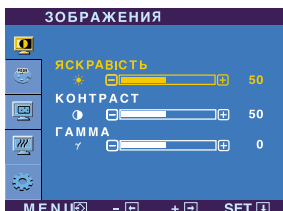
Головне меню

Допоміжне меню

Опис



ЗОБРАЖЕННЯ



ЯСКРАВІСТЬ

Для встановлення параметрів яскравості екрану

КОНТРАСТ

Для встановлення параметрів контрастності екрану

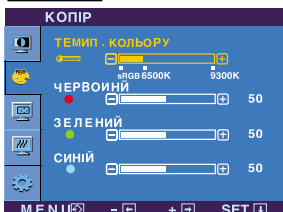
ГАММА

Встановіть власні параметри коефіцієнту контрастності: -50/0/50
При встановленні високих параметрів коефіцієнту контрастності зображення на моніторі буде білішим, а при низьких параметрах зображення матиме високу контрастність.

- MENU (МЕНЮ) : Вихід
- - : Зменшення
- + : Збільшення
- SET (ВСТАНОВИТИ) : Виберіть інше допоміжне меню



КОЛІР



ТЕМП.КОЛЬОРУ Виберіть колір екрану.

- sRGB: Встановіть колір екрана, що відповідає стандартним налаштуванням кольору sRGB.

- 6500K: Білий з відтінком червоного.
- 9300K: Білий з відтінком синього.

ЧЕРВОНИЙ

Встановіть власні параметри рівня червоного кольору.

ЗЕЛЕНИЙ

Встановіть власні параметри рівня зеленого кольору.

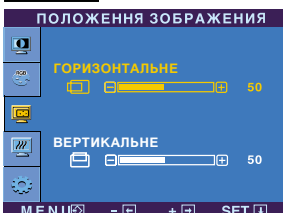
СИНИЙ

Встановіть власні параметри рівня синього кольору.

- MENU (МЕНЮ) : Вихід
- - : Зменшення
- + : Збільшення
- SET (ВСТАНОВИТИ) : Виберіть інше допоміжне меню



ПОЛОЖЕННЯ ЗОБРАЖЕННЯ



ГОРИЗОНТАЛЬНЕ

Для зміщення зображення ліворуч або праворуч.

ВЕРТИКАЛЬНЕ

Для зміщення зображення вгору або вниз.

- MENU (МЕНЮ) : Вихід
- - : Зменшення
- + : Збільшення
- SET (ВСТАНОВИТИ) : Виберіть інше допоміжне меню

Головне меню	Допоміжне меню	Опис
--------------	----------------	------



ЧАСТОТА/ФАЗА



ЧАСТОТА Для зменшення усіх вертикальних строк та смуг, які видно на екранному фоні. Також зміниться розмір екрана по горизонталі.

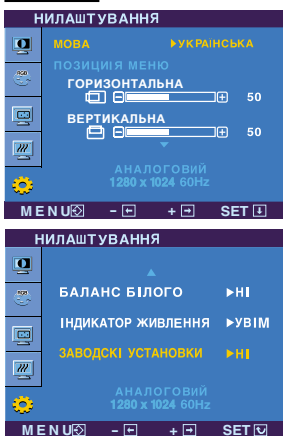
ФАЗА Для встановлення параметрів фокусування екрана. Ця функція дозволяє видалити всі горизонтальні дефекти та зробити відображення літер чіткішим або гострішим.

ЧІТКІСТЬ Налаштування різкості екрана.

- **MENU (МЕНЮ)** : Вихід
- **-** : Зменшення
- **+** : Збільшення
- **SET (ВСТАНОВИТИ)** : Виберіть інше допоміжне меню



НАЛАШТУВАННЯ



МОВА Для вибору мови, якою відображатимуться назви елементів керування.

ПОЛОЖІЦЯ МЕНЮ Для встановлення параметрів положення вікна екранного меню на моніторі.

БАЛАНС БІЛОГО Якщо вихідні параметри відеокарти відрізняються від необхідних технічних характеристик, якість відображення кольорів може погіршитися через спотворення параметрів відеосигналу. За допомогою цієї функції рівень сигналу може бути встановлений відповідно до стандартного рівня вихідного сигналу відеокарти для забезпечення оптимальної якості зображення. Використовуйте цю функцію, якщо на екрані відображаються чорний та білий кольори.

ІНДИКАТОР ЖИВЛЕННЯ Використовуйте цю функцію для встановлення індикатора живлення на передній панелі монітора в положення **УВІМ** або **ВИМК**.

- **MENU (МЕНЮ)** : Вихід
- **-** : Налаштування
- **+** : Налаштування
- **SET (ВСТАНОВИТИ)** : Виберіть інше допоміжне меню

Якщо встановити в положення **ВИМК**, він погасне.

Якщо в будь-який час встановити положення **УВІМ**, індикатор живлення автоматично увімкнеться.

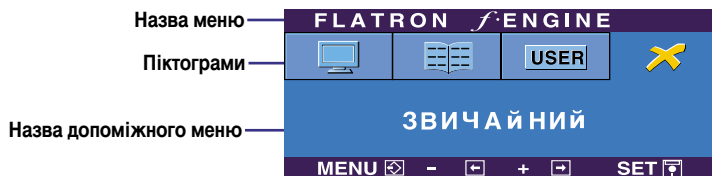
ЗАВОДСКІ Відновлює всі стандартні налаштування виробника, окрім параметра "МОВА".

ВСТАНОВКН Натисніть кнопку **+** для негайного повернення до стандартних налаштувань.

Якщо це не допомагає покращити якість зображення на екрані, відновіть стандартні налаштування виробника. Якщо потрібно, знову скористайтесь функцією налаштування балансу білого кольору. Ця функція активується лише коли вхідний сигнал є аналоговим.

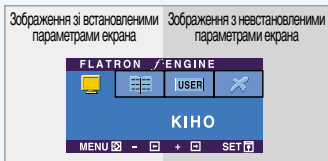
Вибір та встановлення параметрів екранного меню (OSD)

- ■ ■ Екранне меню з'явиться, коли ви натиснете кнопку **f-ENGINE** на правій панелі монітору.



FLATRON F-ENGINE

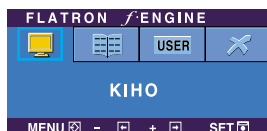
При використанні технології покращення зображення F-ENGINE екран буде поділено на два кольори різного тону, як зображено на малюнку. Зліва з'явиться зображення зі встановленими параметрами екрана, тоді як з правої сторони з'явиться зображення з невідновленими параметрами. Натисніть кнопку SET для використання тих параметрів, які було відрегульовано.



Головне меню

Допоміжне меню

Опис



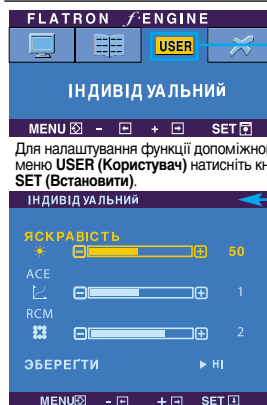
КІНО ТЕКСТ

Ця функція дозволяє вам легко вибрати найкращий бажаний тип зображення, що оптимально відповідає навколишнім умовам (оточуюче освітлення, типи зображення, тощо).

КІНО : Для рухливих зображень у відеофільмах або художніх фільмах.

ТЕКСТ : Для текстових зображень (обробка текстів та інше).

- **MENU** (МЕНЮ) : Вихід
- **- +** : Перемістити
- **SET** (ВСТАНОВИТИ) : Обрати



ІНДИВІДУАЛЬНИЙ

Ви можете вручну налаштувати параметри яскравості, **ACE** (підсилювач параметрів чіткості зображення) або **RCM** (система керування передаванням дійсних кольорів).

... **Brightness** (Яскравість): Налаштовує параметри яскравості екрану.

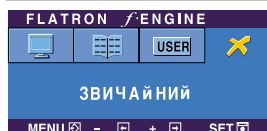
... **ACE** (підсилювач параметрів чіткості зображення): Встановлює режим чіткості зображення.

... **RCM** (система керування передаванням дійсних кольорів): Встановлює режим передачі кольору.

- 0 Не встановлено
- 1 Підсилення зеленого кольору
- 2 Тілесний тон
- 3 Підсилення кольору

- **MENU** (МЕНЮ) : Вихід
- **-** : Зменшення
- **+** : Збільшення
- **SET** (ВСТАНОВИТИ) : Виберіть інше допоміжне меню

Виберіть допоміжне меню **ЗБЕРЕГТИ**, використовуючи кнопку **SET** (Встановити) та встановіть параметр **ТАК**, використовуючи кнопки **-**.



ЗВИЧАЙНИЙ

Використовується при звичайних умовах використання.

Перед тим, як звернутися до центру сервісного обслуговування, виконайте наступні перевірки.

Зображення відсутнє

- | | |
|--|--|
| <ul style="list-style-type: none">● Кабель живлення дисплея підключений?● Живлення увімкнено та світловий індикатор живлення горить синім або зеленим світлом?● Світловий індикатор живлення горить жовтим світлом?● Ви бачите на екрані повідомлення "OUT OF RANGE" (Поза зоною діапазону)?● Ви бачите на екрані повідомлення "CHECK SIGNAL CABLE" (Перевірте сигнальний кабель)? | <ul style="list-style-type: none">• Перевірте та переконайтеся, що кабель живлення належним чином підключено до штепсельної розетки.• Налаштуйте параметри яскравості та контрасту.• Якщо дисплей знаходиться у режимі збереження енергії, спробуйте, пересуваючи мишу комп'ютера або натиснувши будь-яку клавішу на клавіатурі, увімкнути екран.• Спробуйте увімкнути ПК.• Це повідомлення з'являється, коли сигнал, що надходить від ПК (відеокарта), поза межами параметрів горизонтального або вертикального частотного діапаметра свого монітора.• Це повідомлення з'являється тоді, коли сигнальний кабель, що з'єднує ПК та монітор, не підключено. Перевірте підключення сигнального кабелю та спробуйте знову. |
|--|--|

Ви бачите на екрані повідомлення "МЕНЮ ЗАБЛОКОВАНЕ" ?

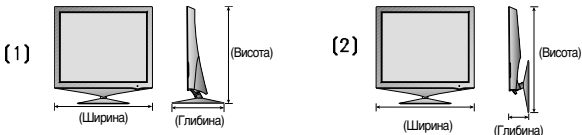
- | | |
|--|---|
| <ul style="list-style-type: none">● Ви бачите на екрані повідомлення "МЕНЮ ЗАБЛОКОВАНЕ", коли натискаєте кнопку MENU (Меню)? | <ul style="list-style-type: none">• Ви можете налаштувати параметри захисту для поточних налаштувань керування, щоб їх було неможливо змінити випадково. Ви можете у будь-який час розблокувати кнопки керування екранним меню, натиснувши та утримуючи кілька секунд кнопку MENU (Меню): з'явиться повідомлення "МЕНЮ РОЗБЛОКОВАНЕ" |
|--|---|

Зображення на дисплеї відображається некоректно.

- **Дисплей розташований неправильно.**
 - Натисніть кнопку **SET/AUTO (Встановити/Авто)**, щоб автоматично встановити оптимальні параметри зображення на дисплеї.
Якщо результати виявляться незадовільними, налаштуйте положення зображення, використовуючи піктограму **H position** (Горизонтальне положення) та **V position** (Вертикальне положення) на екрані монітора.
 - Перевірте параметри **Control Panel --> Display --> Settings** (Панель керування --> Дисплей --> Налаштування) та перевірте, чи параметри частоти або роздільної здатності змінилися.
Якщо це так, встановіть рекомендовані параметри роздільної здатності для відеокарти.
- **На екранному фоні помітні вертикальні строки або смуги.**
 - Натисніть кнопку **SET/AUTO (Встановити/Авто)**, щоб автоматично встановити оптимальні параметри зображення на дисплеї.
Якщо результати виявляться незадовільними, зменшіть розмір вертикальних смуг або строк, використовуючи піктограму **CLOCK (Годинник)** на екрані монітора.
- **Будь-які горизонтальні дефекти, що з'являються на зображеннях або буквах, відображаються нечітко.**
 - Натисніть кнопку **SET/AUTO (Встановити/Авто)**, щоб автоматично встановити оптимальні параметри зображення на дисплеї.
Якщо результати виявляться незадовільними, зменшіть розмір горизонтальних смуг або строк, використовуючи піктограму **PHASE (Фазовий зсув)** на екрані монітора.
 - Перевірте параметри **Control Panel --> Display --> Settings** (Панель керування --> Дисплей --> Налаштування) та встановіть рекомендовані параметри роздільної здатності для дисплея або налаштуйте оптимальні параметри зображення на дисплеї.
Встановіть параметри передачі кольорів вище, ніж 24 біта (true color).
- **Кольори екрану монофонічні або виглядають незвичайно.**
 - Перевірте, чи сигнальний кабель підключено належним чином та у разі потреби закріпіть його за допомогою викрутки.
 - Переконайтеся, що відеокарта належним чином встановлена у роз'єм.
 - Встановіть параметри передачі кольорів вище, ніж 24 біта (true color) у пункті **Control Panel - Settings** (Панель керування - Налаштування).
- **Зображення на екрані миготить.**
 - Перевірте, чи параметри екрана налаштовані на режим черезстрокової розгортки. Якщо це так, змініть його на рекомендовані параметри роздільної здатності.

Ви встановили драйвер дисплея?

- | | |
|--|--|
| <ul style="list-style-type: none">● Ви встановили драйвер дисплея?● Ви бачите повідомлення "Unrecognized monitor, Plug&Play (VESA DDC) monitor found" (Невідомий тип монітора, знайдено монітор Plug&Play (стандарт VESA DDC))? | <ul style="list-style-type: none">• Обов'язково встановіть драйвер дисплея, використовуючи компакт-диск (або дискету), що продається разом з дисплеєм. Або ви також можете завантажити потрібний драйвер з нашої веб-сторінки: http://www.lge.com.• Переконайтеся, чи відеокарта підтримує використання функції Plug&Play. |
|--|--|

Дисплей	17 дюймів (43,2см) Активна матриця плоскої панелі-TFT Рідкокристалічний дисплей Відблископодавляюче покриття Видимий розмір по діагоналі: 43,2см Крок пікселя 0,264 мм	
Вхід синхронізації	Горизонтальна частота	Аналоговий сигнал: 30 - 83кГц (Аналоговий) Цифровий сигнал: 30 - 71кГц (Цифровий)
	Вертикальна частота	56 - 75Гц (автоматичний режим)
	Тип входу	Роздільна ТТЛ, Позитивний/Негативний SOG (Sync On Green) Вхід цифрового
Вхід відеосигналу	Сигналу	Штекер 15 контактів D-Sub Штекер DVI-D (цифровий)
	Тип входу	Аналоговий RGB (0.7Вп-п/75Ом), цифровий
Роздільна здатність	Максимальний	Цифровий DVI: VESA 1280 x 1024 при 60Гц Аналоговий D-sub: VESA 1280x1024 при 75Гц
	Рекомендовано	VESA 1280x1024 при 60Гц
Plug&Play	DDC 2B	
Споживання електроенергії	Активний режим	: 30W(Типовий)
	Режим очікування	: 1W(Типовий)
	Неактивний режим	≤ 1W
Розміри та вага (з поворотною підставкою)		
	<p>Ширина x Висота x Глибина</p> <p>[1] 39,21см(15,44дюймів) x 39,10см(15,39дюймів) x 22,60см(8,90дюймів)</p> <p>[2] 39,21см(15,44дюймів) x 44,19см(17,40дюймів) x 9,62см(3,78дюймів)</p> <p>Вага нетто 3,7 кг (8,16 фунтів)</p>	
Кут повороту	Кут повороту	-5° ~ 20°
Параметри живлення	12V = 3A	
Перетворювач постійного/змінного струму	DVE, DSA-0421S-12 1 42 на Lien Chang, LCAP07F	
Умови використання	Умови використання	Температура від 10°C до 35 °C Вологість від 10 % до 80 %, без утворення конденсації
	Умови зберігання	Температура від -20°C до 60 °C Вологість від 5 % до 90 %, без утворення конденсації
Поворотна підставка	Присаднана(), Неприсаднана (O)	
Кабель живлення	Тип настінної розетки або тип розетки ПК	

ПРИМІТКА

- Інформація у цьому документі може змінюватися без попереднього повідомлення.

Дисплей	19 дюймів (48,19см) Активна матриця плоскої панелі-TFT Рідкокристалічний дисплей Відблископодавляюче покриття Видимий розмір по діагоналі: 48,19см Крок пікселя 0,294 мм	
Вхід синхронізації	Горизонтальна частота	Аналоговий сигнал: 30 - 83кГц (Аналоговий) Цифровий сигнал: 30 - 71кГц (Цифровий)
	Вертикальна частота	56 - 75Гц (автоматичний режим)
	Тип входу	Роздільна ТТЛ, Позитивний/Негативний SOG (Sync On Green) Вхід цифрового
Вхід відеосигналу	Сигналу	Штекер 15 контактів D-Sub Штекер DVI-D (цифровий)
	Тип входу	Аналоговий RGB (0.7Вп-п/75Ом), цифровий
Роздільна здатність	Максимальний	Цифровий DVI: VESA 1280 x 1024 при 60Гц Аналоговий D-sub: VESA 1280x1024 при 75Гц
	Рекомендовано	VESA 1280x1024 при 60Гц
Plug&Play	DDC 2B	
Споживання електроенергії	Активний режим	: 35W(Типовий)
	Режим очікування	: 1W(Типовий)
	Неактивний режим	≤ 1W
Розміри та вага (з поворотною підставкою)	<p>(1) (2)</p> <p>(Ширинa) (Глибина) (Висота) (Ширинa) (Глибина) (Висота)</p>	
	<p>Ширина x Висота x Глибина</p> <p>[1] 42,99см(16,93дюймів) x 42,61см(16,78дюймів) x 22,60см(8,90дюймів)</p> <p>[2] 42,99см(16,93дюймів) x 47,86см(18,84дюймів) x 9,71см(3,82дюймів)</p>	
	Вага нетто	4,6 кг (10,14 фунтів)
Кут повороту	Кут повороту	-5° ~ 20°
Параметри живлення	12V == 3A	
Перетворювач постійного/змінного струму	DVE, DSA-0421S-12 1 42 на Lien Chang, LCAP07F	
Умови використання	Умови використання	
	Температура	від 10°C до 35 °C
	Вологість	від 10 % до 80 %, без утворення конденсації
	Умови зберігання	
	Температура	від -20°C до 60 °C
	Вологість	від 5 % до 90%, без утворення конденсації
Поворотна підставка	Приєднана(), Неприєднана (O)	
Кабель живлення	Тип настінної розетки або тип розетки ПК	

ПРИМІТКА

- Інформація у цьому документі може змінюватися без попереднього повідомлення.

Встановлені режими (Роздільна здатність)

	Режими дисплея (Роздільна здатність)		Горизонтальна частота (кГц)	Вертикальна частота (Гц)
1	VGA	640 x 350	31,469	70
2	VGA	720 x 400	31,468	70
3	VGA	640 x 480	31,469	60
4	VESA	640 x 480	37,500	75
5	VESA	800 x 600	37,879	60
6	VESA	800 x 600	46,875	75
7	MAC	832 x 624	49,725	75
8	VESA	1024 x 768	48,363	60
9	VESA	1024 x 768	60,023	75
10	MAC	1152 x 870	68,681	75
11	VESA	1152 x 900	61,805	65
*12	VESA	1280 x 1024	63,981	60
**13	VESA	1280 x 1024	79,976	75

*Рекомендовано режим

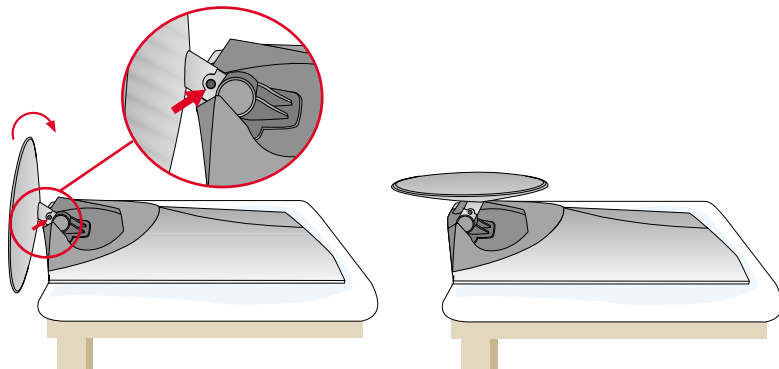
** Лише в аналоговому режимі

Індикатор

Режим	Колір світлодіодного індикатора
Активний режим	Зелений на блакитний
Режим очікування	Жовтий
Неактивний режим	Вимкнено

Цей виріб відповідає специфікаціям пластини для кріплення на стіні або взаємозамінного пристрою.а

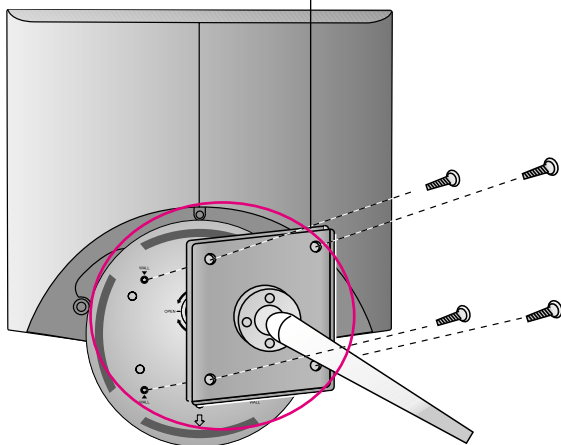
1. Покладіть монітор екраном донизу на подушку або м'яку тканину.
2. Від'єднання задньої кришки
3. Натисніть і утримайте кнопку на правому боці підставки, та поверніть підставку в напрямку стрілки.



4. Встановлення пластини для кріплення на стіні

Пластина для кріплення на стіні (постачається окремо)

Для настільного або настінного монтажу і може з'єднуватись з пластиною для кріплення на стіні. Детальна інформація знаходиться в Керівництві по встановленню, яке надається разом з пластиною для кріплення на стіні.



Digitally yours ■■■■■.....

