



DVS450H



SUOMI



ENERGY STAR® -partnerina LG vakuuttaa, että tämä tuote tai nämä tuotemallit täyttävät ENERGY STAR® -energiansäästövaatimukset.

ENERGY STAR® on Yhdysvalloissa rekisteröity tavaramerkki.

P/No. : MFL58825910

Turvatoimet



VAARA
SÄHKÖISKUN VAARAÄLÄ
AVAA



VAROITUS: SÄHKÖISKUN VAARAN TAKIA LAITTEEN KUORTA (TAI TAKAKANTTA) EI SAA AUKAISTA. SISÄLLÄ EI OLE KÄYTTÄJÄN HUOLLETTAVIA OSIA. HUOLLON SAA SUORITTA A VAIN VALTUUTETTU HUOLTOHENKILÖKUNTA.



Kuvasymboli, jossa on nuolenpääsalama tasakylkisen kolmion sisällä, on tarkoitettu varoittamaan käyttäjää tuotteen kuoren sisällä olevasta eristämättömästä vaarallisesta jännitteestä, joka saattaa olla riittävän voimakas aiheuttamaan ihmiselle sähköiskun.



Kuvasymboli, jossa on huutomerkki tasakylkisen kolmion sisällä, on tarkoitettu huomauttamaan käyttäjää tärkeistä käyttö- ja hoito-(huolto)-ohjeista tuotteen mukana toimitetussa kirjallisuudessa.

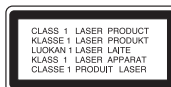
VAROITUS: PALON TAI SÄHKÖISKUN VAARAN VÄLTÄMISEKSI, ÄLÄ ASETA TÄTÄ TUOTETTA ALTTIIKSI SATEELLE TAI KOSTEUDELLE.

VAROITUS: Älä asenna tätä laitetta umpinaiseen tilaan, esimerkiksi kirjakaappiin tai vastaavaan.

VAROITUS: Älä tuki laitteen tuuletusaukkoja. Asenna valmistajan ohjeiden mukaan. Laitteen kotelossa olevat raot ja aukot on tarkoitettu laitteen tuuletusta varten ja varmistamaan laitteen luotettava toiminta sekä suojaamaan laitetta ylikuumenemiselta. Aukkojen ilmavirtausta ei saa estää asettamalla laitetta sängylle, sohvalle, matolle tai muulle vastaavalle pinnalle. Tätä tuotetta ei saa asentaa upotukseen kuten kirjahyllyyn tai telineeseen, ellei riittävää tuuletusta järjestetä ja asennusta tehdä valmistajan ohjeiden mukaisesti.

VAROITUS: Tämä tuote käyttää laserjärjestelmää. Tuotteen oikean käytön varmistamiseksi tulee tämä käyttöopas lukea huolellisesti ja säilyttää myöhempää tarvetta varten. Mikäli tuotteeseen tarvitaan huoltoa, tulee ottaa yhteys valtuutettuun huoltokeskukseen. Muiden kuin tässä määriteltujen säätimien tai menettelyjen käyttö tai säätöjen teko saattaa johtaa vaaralliseen altistumiseen säteilylle. Jotta et joutuisi suoraan alltiiksi lasersäteelle, älä yritä avata laitteen kuorta. Näkyvää lasersäteilyä esiintyy, kun kuori on avattuna. ÄLÄ KATSO SÄTEESEEN.

VAROITUS: Tätä laitetta ei saa asettaa alltiiksi vedelle (vuotavalle tai roiskevedelle) eikä sen päälle saa sijoittaa nesteillä täytettyjä esineitä, esimerkiksi maljakoita.



VAROITUS koskien virtajohtoa

Useimmat laitteet suositellaan liitettäväksi omaan virtapiiriin;

Se tarkoittaa yhden pistorasian virtapiiriä, johon on liitetty vain kyseinen laite eikä muita pistorasioita tai haaroja. Varmistu asiasta tarkistamalla tämän käyttöoppaan teknisten erittelyjen sivulta. Älä ylikuormita pistorasioita. Ylikuormitetut pistorasiat, irtonaiset tai vahingoittuneet pistorasiat, jatkojohdot, hankautuneet virtajohdot tai vahingoittuneet tai halkeilleet johdineristeet ovat vaarallisia. Tällainen vika saattaa aiheuttaa sähköiskun tai palon.

Tarkasta säännöllisesti laitteen virtajohto, ja mikäli se näyttää vahingoittuneelta tai heikkokuntoiselta, irrota pistoke pistorasiasta, lopeta laitteen käyttö ja anna valtuutetun huollon vaihtaa johdon tilalle tarkalleen oikea varaosa. Suojele virtajohtoa fyysisesti tai mekaanisesti vahingoittavilta käyttötilanteilta, esimerkiksi kiertymiseltä, sykkyrään menolta, kiristymiseltä, puristumiselta oven väliin tai talleamiselta. Kiinnitä erityistä huomiota pistokkeisiin, pistorasioihin ja kohtiin, joissa johto tulee ulos laitteesta. Irrottaaksesi laitteen sähköverkosta, irrota sen virtajohto pistorasiasta. Varmistaasentaessasi tuotetta paikalleen, että sen pistotulppaan pääse helposti käsiksi.

Loppuun käytetyn laitteen hävittäminen



1. Tämä laitteessa oleva merkki, jossa on jätessäiliön päälle vedetty rasti, tarkoittaa, että tuotetta koskee Euroopan Unionin direktiivi 2002/96/EC.
2. Kaikki sähkö- ja elektroniikkatuotteet on hävitettävä erillään yhdyskuntajätteestä valtion tai paikallisten viranomaisten valtuuttamien keräysasemien kautta.
3. Loppuun käytetyn laitteen oikea hävittäminen ehkäisee ympäristö- ja terveyshaittoja.
4. Saat lisätietoja loppuun käytetyn laitteen hävittämisestä ottamalla yhteyttä asuinkuntasi jätehuoltoviranomaiseen, jätehuoltoyritykseen tai laitteen myyneeseen liikkeeseen.

CE Tämä tuote on valmistettu EMC-direktiivin 2004/108/EC ja Pienjännittdirektiivin 2006/95/EC mukaisesti.

Europese vertegenwoordiger:
LG Electronics Service Europe B.V.
Veluwezoom 15, 1327 AE Almere, The Netherlands
(Tel : +31-036-547-8940)







Valmistettu Dolby Laboratories -yhtiön lisenssillä. "Dolby" ja kaksois-D-symboli ovat Dolby Laboratories -yhtiön tavaramerkkejä.

HDMI, HDMI-logo ja High-Definition Multimedia Interface ovat HDMI licensing LLC -yhtiön tavaramerkkejä tai rekisteröityjä tavaramerkkejä.

Sisällysluettelo

Turvatoimet	2
Toistettavat levytyypit	3
Laitteen liitännät	4-6
Kaukosäädin	7
Pääyksikkö	8
Muuta asetuksia	9-10
Levytietojen näyttö	10
Levyn toistaminen	11-12
DivX-elokuvatiedoston toistaminen	12
Musiikkilevyjen tai tiedostojen kuuntelu	13-13
Kuvatiedostojen katselu	13-14
USB-muistilaitteen käyttö	14
Kielikoodit	15
Maakoodit	15
Vianetsintä	16
Tekninen erittely	16

Toistettavat levytyypit

Tyyppi	Logo
DVD-VIDEO: Levyt, joilla on esimerkiksi ostettavia tai vuokrattavia elokuvia	
DVD-R: Vain videomoodi ja "finalized" (viimeistely)	
DVD-RW: Vain VR-moodi, videomoodi ja viimeistely	
DVD+R: Vain videomoodi	
DVD+RW: Vain videomoodi	
Audio CD: Musiikki-CD:t tai CD/CD-RW-levyt ostetussa musiikkiformaatissa	
Tämä laite toistaa DVD±R/RW- ja CD-R/RW-tallenteita, jotka sisältävät audionimikkeitä, DivX-, MP3-, WMA- ja/tai JPEG-tiedostoja. Joitakin DVD±RW/DVD±R tai CD-RW/CD-R -levyjä ei voida toistaa tällä laitteella johtuen levyn tallennuslaadusta tai levyn kunnosta tai tallennuslaitteen ja kirjoitusohjelman ominaisuuksista.	

Ruudulle ilmestyvästä symbolista

“ ” saattaa ilmestyä TV-ruudulle käytön aikana ja osoittaa sen, että käyttöohjeessa mainittu toiminto ei ole käytettävissä kyseisellä levyllä.

Aluekoodit

Laitteen aluekoodi on merkitty laitteen takapaneeliin. Tällä laitteella voi toistaa vain DVD-levyjä, joihin on merkitty sama aluekoodi kuin laitteen takapaneelissa mainittu tai koodi "ALL" (Kaikki).

- Useimmissa DVD-levyjen kansissa on näkyvällä paikalla symboli, jossa on maapallon kuva ja yksi tai useampi numero. Tämän numeron täytyy vastata laitteen aluekoodia, tai levyä ei voi toistaa.
- Mikäli yrität toistaa DVD-levyä, jonka koodi ei vastaa soittimesi koodia, TV-ruutuun tulee viesti "Check regional code – Tarkista aluekoodi".

Tekijänoikeudet

Tekijänoikeudella suojatun aineiston lähettäminen radioteitse, esittäminen yleisölle, lähettäminen kaapeliteitse, toistaminen tallenteelta yleisölle tai vuokraaminen ilman lupaa on kielletty laissa. Tämä tuote käyttää kopiosuojaustekniikkaa, jonka on kehittänyt Macrovision. Joillekin levyille on tallennettu kopiosuojaussignaaleita. Kopioitaessa ja sen jälkeen toistettaessa tällaisilla levyillä olevia kuvia esiintyy kuvakohinaa. Tässä tuotteessa käytetään kopiosuojaustekniikkaa, joka on suojattu US-patenteilla ja muilla teollisoikeuksien suojilla. Tämän kopiosuojaustekniikan käytöllä tulee olla Macrovisionin hyväksyntä, ja se on tarkoitettu kotikäyttöön ja muuhun rajoitettuun käyttöön, mikäli sillä ei ole muuta Macrovisionin hyväksyntää. Salauskoodin kaikenlainen purkaminen on kielletty.

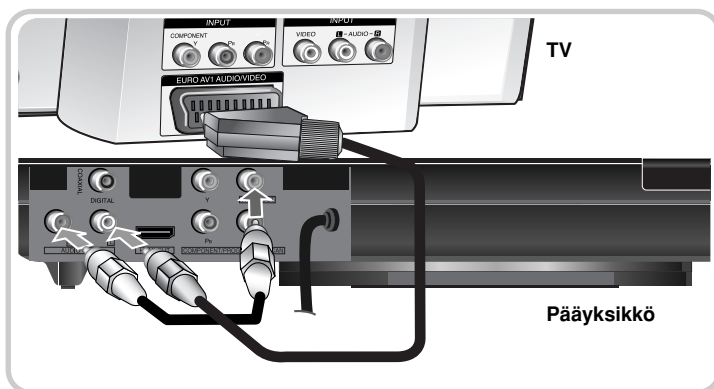
KULUTTAJIEN TULEE HUOMIOIDA, ETTÄ KAIKKI TERÄVÄPIIRTOTELEVISIOT EIVÄT OLE TÄYSIN YHTEENSOPIVIA TÄMÄN TUOTTEEN KANS-SA, JA NIIDEN KUVASSA SAATTAA SIKSI ESIINTYÄ HÄIRIÖITÄ. SIINÄ TAPAUKSESSA, ETTÄ 525- TAI 625-JATKUVAPYYHKÄISYKUVASSA ESIINTYY ONGELMIA, SUOSITELLAAN LIITÄNNÄN MUUTTAMISTA 'NORMAALITARKKUUKSISEEN' LÄHTÖÖN. KYSYMYKSISSÄ, JOTKA KOSKEVAT MEIDÄN VALMISTAMIEMME TELEVISIOIDEN YHTEENSOPIVUUTTA TÄMÄN 525p JA 625p -LAITTEEN KANS-SA, PYYDÄMME OTTAMAAN YHTEYTTÄ ASIAKASPALVELUUMME.

"DVD Logo" on DVD Format/Logo Licensing Corporationin omistama tavaramerkki.

Laitteen liitännät

Audio- ja videoliitännät

Laitteen Audio/Video-liittimet ovat värikoodattuja (keltainen on video, punainen oikea ja valkoinen vasen audio). Kytke RCA - SCART-kaapelilla RCA (VIDEO OUT/AUDIO OUT (L/R)) -kaapelin liittimet laitteen vastaaviin VIDEO OUT ja AUDIO OUT (L/R) -liittäimiin ja kytke scart-kaapeli TV:n scart-liittimeen.



4

Laitteen liitännät - mitä muuta voit tehdä

A Komponenttvideoliitännät

Kytke laitteen COMPONENT/PROGRESSIVE SCAN OUT -lähtöliittimet TV-vastaanottimen vastaaviin tuloliittäimiin YPbPr-kaapelilla.

- Sen lisäksi sinun tulee kytkeä vasen ja oikea audiokaapeli TV-vastaanottimeen tai digitaalinen audiokaapeli stereolaitteistoon.

Resoluution asettaminen

- Voit muuttaa komponenttvideolähdön resoluutiota. Paina RESOLUTION-painiketta toistuvasti valitaksesi halutun resoluution: 576i(480i), 576p(480p), 720p, 1080i tai 1080p.
- Komponenttvideolähdön resoluutioilla 720p, 1080p ja 1080i voidaan toistaa vain kopiosuojaamattomia levyjä. Jos levy on kopiosuojattu, laite näyttää sen 576p(480p)- tai 576i(480i)-tarkkuudella.
- TV-mallista riippuen jotkin resoluutioasetukset voivat aiheuttaa kuvan katoamisen tai epänormaalin kuvan. Paina tällöin RESOLUTION-painiketta, kunnes kuva jälleen näkyy.

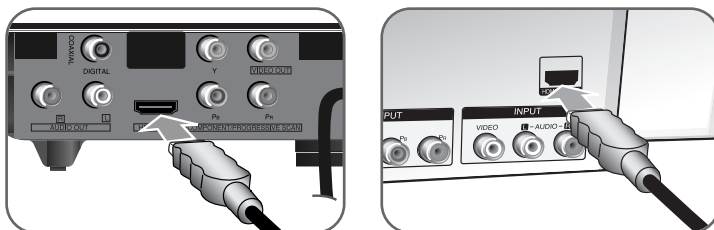
B Digitaalinen audioliitäntä

Kytke yksi laitteen DIGITAL AUDIO OUT -lähtöliittimistä (COAXIAL) vastaavaan liittimeen vahvistimessa.

- Jos digitaalisen lähdön audioformaatti ei ole yhteensopiva vahvistimen ominaisuuksien kanssa, vahvistin tuottaa kovaa, vääristynyttä ääntä tai ei tuota ääntä ollenkaan.
- Nähdäksesi toistettavan levyn audioformaatin kuvaruutunäytössä, paina AUDIO-painiketta.
- Tämä laite ei suorita DTS-ääniraidan sisäistä (2-kanavaista) dekodaausta. Nauttiaksesi monikanavaisesta DTS surround-äänestä, sinun tulee liittää tämä laite DTS-yhteensopivaan vahvistimeen laitteen yhdestä digitaalisesta audiolähdöstä.

HDMI-liitäntä

Yhdistä laitteen HDMI OUT -lähtöliitin HDMI-yhteensopivan TV:n HDMI-tuloliittimeen HDMI-kaapelilla.



Pääyksikkö

TV

Resoluution asettaminen

Voit muuttaa HDMI-lähdön resoluutiota. Paina RESOLUTION-painiketta toistuvasti valitaksesi halutun resoluution: 576i(480i), 576p(480p), 720p, 1080i tai 1080p. Tietty resoluutio ei ehkä ole valintakelpoinen johtuen liitännästä tai TV:stä.

Huomautus koskien 1080p resoluutiota

Laitte pystyy syöttämään 1080p täys-HD-kuvaa useimpiin nykyisiin markkinoilla oleviin 1080p-yhteensopiviin TV-vastaanottimiin. Tietyillä valmistajilla on kuitenkin joitakin 1080p televisioita, jotka pystyvät vastaanottamaan vain tiettyntyyppistä 1080p kuvaa. Erityisesti 1080p-yhteensopivat televisiot, jotka eivät kykene vastaanottamaan 60 Hz kuvaa, eivät kykene toistamaan tästä laitteesta lähtevää kuvaa.

Tietoa HDMI:stä

HDMI (High Definition Multimedia Interface) tukee sekä video- että audiosignaalia samassa digitaalisessa liitännässä, jota voidaan käyttää DVD-soittimissa, digisoittimissa ja muissa AV-laitteissa. HDMI kehitettiin teknologia-alustaksi HDCP:lle (High-bandwidth Digital Content Protection). HDCP:tä käytetään digitaalisen sisällön suojaamiseen lähetyksessä ja vastaanotossa.

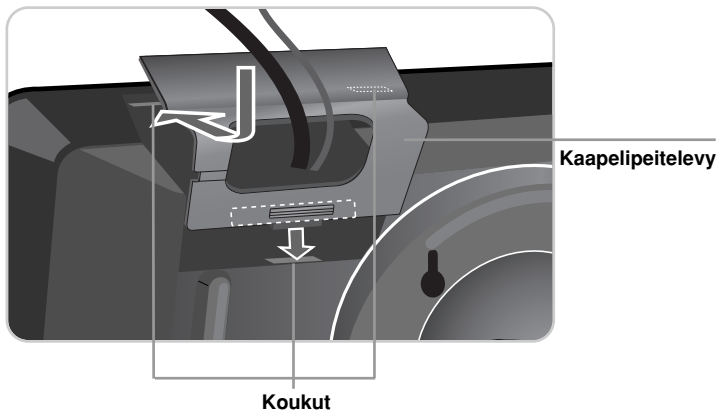
HDMI pystyy tukemaan tavallista, parannettua ja teräväpiirtovideoa sekä audiota vakiosta aina monikanavaisen surround-ääneen saakka. HDMI:n ominaisuuksia ovat pakkaamaton digitaalinen video, kaistanleveys 5 gigatavuun sekunnissa, yksi liitin (usean kaapelin ja liittimen sijasta) sekä tiedonsiirtoyhteys AV-lähteen ja AV-laitteiden, esimerkiksi digitaalisen television, välillä.

Huomautuksia koskien HDMI-liitäntää

- Jos TV ei pysty käsittelemään 96 kHz näynteitystaaajuutta, aseta näynteitystaaajuus [Sampling Freq.] arvoon [48 kHz] asetusvalikosta. (katsi sivu 9)
- Jos TV:ssä ei ole Dolby Digital ja MPEG -dekoooderia, aseta [Dolby Digital] ja [MPEG] -valintojen arvoksi [PCM] asetusvalikosta. (katsi sivu 9)
- TV-mallista riippuen jotkin resoluutioasetukset voivat aiheuttaa kuvan katoamisen tai epänormaalin kuvan. Paina tällöin RESOLUTION-painiketta, kunnes kuva jälleen näkyy.
- Resoluution vaihtaminen laitteen ollessa kytkettynä HDMI-kaapelilla saattaa johtaa toimintahäiriöihin. Ratkaistaksesi ongelman, sammuta laite ja käynnistä se uudelleen.
- Liittäessäsi HDMI- tai DVI-yhteensopivan laitteen, huolehdi seuraavista:
 - Kokeile sammuttaa HDMI/DVI-laite ja tämä laite. Kytke seuraavaksi HDMI/DVI-laitteen virta päälle, anna sen olla päällä noin 30 sekunnin ajan ja kytke sitten tämän laitteen virta päälle.
 - Liitetyn laitteen videotulo on asetettu oikein tälle laitteelle.
 - Liitetty laite on yhteensopiva 720x576i(480i), 720x576p(480p), 1280x720p, 1920x1080i tai 1920x1080p videotulon kanssa.
 - Resoluutiot 1080p, 720p ja 576p(480p) ovat jatkuvaa pyyhkäisyä käyttäviä resoluutioita
- Kaikki HDCP-yhteensopivat laitteet eivät toimi yhdessä tämän laitteen kanssa.
 - Kuva ei näy oikein ei-HDCP-laitteen kanssa.

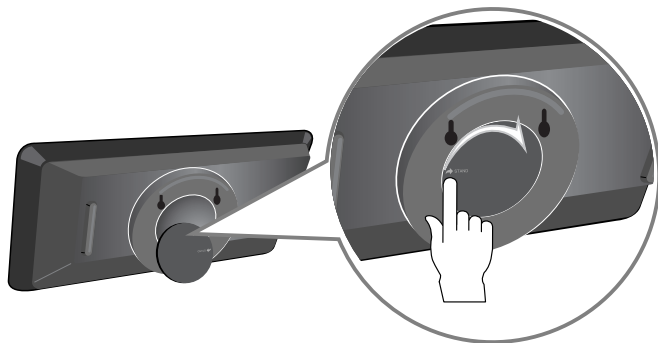
Kaapelipeitelevyn asentaminen

Voit asentaa pölysuojuksen alla olevan kuvan mukaisesti.



Pyöreän jalustan käyttö

Voit asentaa tämän laitteen pöydälle tai muulle tasolle kääntämällä laitteen takaosassa sijaitsevaa pyöreätä jalustaa nuolen osoittamaan suuntaan alla olevan kuvan mukaisesti.

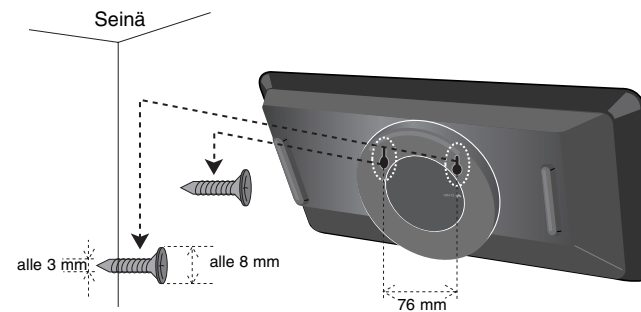


6

Seinäasennus

Voit halutessasi asentaa laitteen myös seinälle.

Seinäasennusta varten on hankittava koukut, jotka sopivat laitteen takaosan ripustusaukkoihin. Kiinnitä koukut seinään.



Ennen kuin irrotat otteen seinään asennetusta laitteesta, varmista, että laite kiinnittyy hyvin koukkuihin ja että koukut ovat riittävän vahvat laitteen painolle.

Kaukosäädin



1

2

3

4



1

POWER (☰): Kytkee laitteen päälle/pois.
OPEN/CLOSE (▲): Avaa tai sulkee levykelkan.
AUDIO (🔊): Valitsee toistettavan audiokielen tai kanavan.
SUBTITLE (🗣️): Valitsee tekstityksen kielen.
ANGLE (📐): Valitsee DVD:n kuvakulman, mikäli vaihtoehtoja on tarjolla.
SETUP: Siirtyminen asetusvalikkoon tai poistuminen siitä.



2

SCAN (◀▶): Haku eteenpäin tai taksepäin.
SKIP (⏮▶): Siirry seuraavaan tai edelliseen kappaleeseen/raitaan.
PAUSE/STEP (⏸): Tauottaa toiston tilapäisesti / paina toistuvasti toistaaksesi kuva kuralta.
PLAY (▶): Käynnistää toiston.
STOP (■): Lopettaa toiston.



3

DVD MENU: Siirtyy DVD-valikkoon.
TITLE: Näyttää levyn nimikevalikon, mikäli levyssä on se.
 < > v a : Navigointi valikoissa.
ENTER (⊙): Vahvistaa valikosta tehdyn valinnan.
DISPLAY: Siirtyy kuvaruutunäyttöön.
RETURN (↶): Siirtyminen taaksepäin valikossa tai poistuminen valikosta. USB-moodin vaihto.



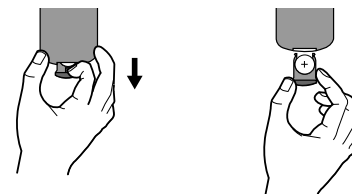
4

Numeropainikkeet: Valikon numeroitujenvaihtoehtojen valinta.
CLEAR: Poistaa raitanumeron tai ohjelmanlistan.
PROGRAM: Siirtyminen ohjelman muokkaustilaan.
A-B: Toistaa jakson uudelleen.
REPEAT: Toistaa uudelleen kappaleen, raidan, nimikkeen tai kaikki.
ZOOM: Suurentaa videokuvaa.
RESOLUTION: Voit säätää tarkkuusasetusta riippuen TV-laitteesi ominaisuuksista.

Aseta paristo kaukosäätimeen

Purista paristonpitimen liuskaa yhteen ja vedä sitten liuskasta poistaaksesi paristonpitimen. Aseta paristo paikalleen siten, että + merkki osoittaa samaan suuntaan kuin paristonpitimessä oleva + merkki. Aseta paristonpidin paristoineen takaisin paikalleen kaukosäätimeen ja varmista, että se on työnnetty kokonaan sisään.

- Kaukosäätimen vaihtoparisto on 3 V mikrolitiumparisto tyyppiä CR. 2025 tai vastaava.
- Hävitä vanha paristo turvallisesti paikallisten lakien mukaan. Älä heitä sitä tuleen.



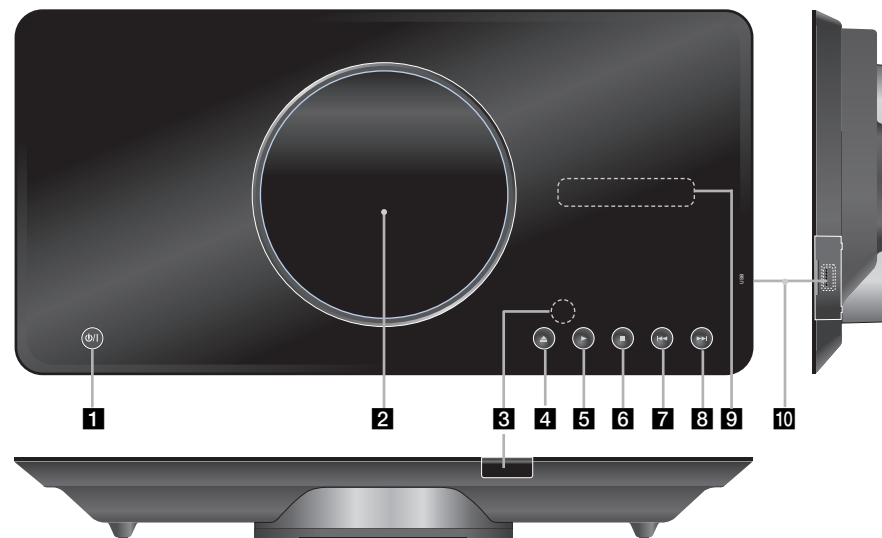
Varoitus koskien vaihdettavaa litiumakkua

- vääärntyyppisen vaihtoakun käyttö voi aiheuttaa räjähdysvaaran.
- Käytä vain saman tyyppisiä akkuja.
- Huomaa akun lähelle sijoitetut lisävaroitukset mikäli akku on tarkoitettu vaihdettavaksi käyttäjän toimesta.

Varoitus: Tässä laitteessa käytetty paristo saattaa aiheuttaa tulipalon tai kemiallisen syöpymävamman vaaran väärin käsiteltynä. Älä lataa uudelleen, pura, hävitä polttamalla tai kuumenna yli 100 °C (212 °F). Käytä vaihtoparistona ainoastaan Matsushita Elec. Ind. Co., Ltd. (Panasonic) osaa nro CR. 2025. Muiden paristojen käyttö saattaa aiheuttaa tulipalon tai räjähdysvaaran. Hävitä käytetyt paristot. Pidä paristot poissa lasten ulottuvilta. Älä pura tai heitä niitä tuleen.

7

Pääyksikkö



- 1** **⏻ (Power)**
Kytkee laitteen päälle/pois.
- 2** **Levykelkka**
Aseta levy tähän.
- 3** **Kaukoanturi**
Kohdista kaukosäädin tähän.
- 4** **⏪ (Open / Close)**
Avaa tai sulkee levykelkan.
- 5** **▶ (Play)**
Aloittaa toiston.

- 6** **■ (Stop)**
Lopettaa toiston.
- 7** **⏮ (Skip)**
Palaa nykyisen kappaleen tai raidan alkuun tai siirtyy edelliseen kappaleeseen, raitaan tai -tiedosto.
- 8** **⏭ (Skip)**
Siirry seuraavaan kappaleeseen, raitaan tai -tiedosto.
- 9** **Näyttöikkuna**
Näyttää laitteen tilan.
- 10** **USB-portti**
Liitä USB-muistilaitte.

Varoitukset koskien kosketuspainikkeiden käyttöä

- Käytä kosketuspaneelia vain kuivin ja puhtain käsin.
- Älä paina painikkeita liian suurella voimalla.
- Älä kosketa painikkeita sähköä johtavilla, esim. metallisilla, esineillä. Tämä voi aiheuttaa toimintahäiriöitä.

Muuta asetuksia

	KAUKOSÄÄTIMESSÄ
1 Näytä asetusvalikko:	SETUP
2 Valitse haluttu ensimmäisen tason vaihtoehto:	▲▼
3 Siirry toiselle tasolle:	▶
4 Valitse haluttu toisen tason vaihtoehto:	▲▼
5 Siirry kolmannelle tasolle:	▶
6 Muuta asetusta:	▲▼ / ENTER

Muuta asetuksia - mitä muuta voit tehdä

Käynnistäessäsi laitteen ensimmäistä kertaa (valinnainen)

Laitteen kieliasetusvalikko tulee esiin, kun käynnistät laitteen ensimmäisen kerran. Sinun tulee valita kieli, jolla käytät laitetta. Käytä ▲▼◀▶ valitaksesi kielen ja paina sitten **ENTER**, jolloin valinnan vahvistusvalikko tulee näkyviin. Käytä ◀▶ valitaksesi [Enter] ja paina sitten **ENTER**.

Kieliasetusten teko

Menu Language – Valitse asetusvalikon ja kuvaruutunäytön kieli.

Disc Audio/Subtitle/Menu – Valitse levyn audio-/tekstitys-/valikkokieli.

[Original]: Tarkoittaa alkuperäistä kieltä, jolla levy tallennettiin.

[Other]: Valitaksesi eri kielen paina numeropainikkeita ja sen jälkeen **ENTER** syöttääksesi vastaavan 4-numeroisen koodin kielikoodilistasta. (kats sivu 15)
Jos teet virheen koodia syöttäessäsi, paina **CLEAR** poistaaksesi syötetyn numeron ja syötä sitten oikea numero.

[Off] (Levyn tekstitykselle): Tekstityksen näyttö pois käytöstä.

Näyttöasetusten teko

TV Aspect – Valitse käytettävä TV:n kuvasuhde TV-ruudun muodon mukaan.

[4:3]: Valitse tämä kun tavallinen 4:3 TV on liitettyä.

[16:9]: Valitse tämä kun 16:9 laaja TV on liitettyä.

Display Mode (Näyttömoodi) – Jos valitsit kuvasuhteen 4:3, sinun täytyy määrittellä, miten haluat toistaa laajakuvaohjelmia ja -elokuvia TV-ruudulla.

[Letterbox]: Tämä näyttää laajakuvan siten, että kuvaruudun ylä- ja alaosassa näkyy mustat raidat.

[Panscan]: Tämä täyttää koko 4:3-ruudun leikaten kuvaa tarpeen mukaan.

Audioasetusten teko

Dolby Digital / DTS / MPEG – Valitsee digitaalisen audiosignaalin tyyppin käytettäessä DIGITAL AUDIO OUT -lähtöliitintä.

[Bitstream]: Valitse tämä, kun kytket tämän laitteen DIGITAL AUDIO OUT -lähtöliittimen vahvistimeen, jossa on Dolby Digital, DTS tai MPEG -dekoooderia.

[PCM] (Dolby Digital / MPEG): Valitse tämä, kun kytket tämän laitteen DIGITAL AUDIO OUT -lähtöliittimen vahvistimeen, jossa ei ole Dolby Digital tai MPEG -dekoooderia.

[Off] (DTS): Valitse tämä, kun kytket tämän laitteen DIGITAL AUDIO OUT -lähtöliittimen vahvistimeen, jossa ei ole DTS-dekoooderia.

Sample Freq. (Näytteystaajuus) – Valitsee audiosignaalin näytteystaajuuden.

[48 KHz]: Audiosignaali muunnetaan aina arvoon 48 kHz.

[96 KHz]: Audiosignaali lähetetään aina alkuperäisessä muodossaan.

DRC (Dynamic Range Control) – Parantaa äänen selkeyttä voimakkuuden pienetessä (vain Dolby Digital). Aseta [On] valitaksesi tämän.

Vocal – Aseta [On]-tilaan vain, kun toistetaan monikanavaista karaoke-DVD -levyä. Levyn karaoke-kanavat sekoittuvat normaaliin stereoääneen.

Lukitusasetusten teko

Sinun tulee valita [Area Code] -vaihtoehto käyttääksesi lukitusvalintoja. Valitse [Area Code]-vaihtoehto ja paina sitten ►. Syötä 4-numeroinen salasana ja paina sitten **ENTER**. Syötä salasana uudelleen ja paina **ENTER** vahvistaaksesi sen. Jos teet syötössä virheen, paina **CLEAR** ja korjaa se sitten.

Jos olet unohtanut salasanasasi, voit asettaa sen alkuarvoon. Poista ensin laitteesta oleva levy. Hae näkyviin asetusvalikko ja syötä 6-numeroinen koodi "210499". Teksti "P CLR" ilmestyy näyttöruutuun ja salasana poistetaan.

Luokitus – Valitse luokitus taso. Mitä pienempi taso on, sitä tiukempi luokitus on käytössä. Valitse [Unlock] poistaaksesi luokituksen.

Salasana – Asettaa tai muuttaa lukitusasetusten salasanan.

[New]: Syötä uusi 4-numeroinen salasana käyttäen numeropainikkeita ja paina **ENTER**. Vahvista salasana syöttämällä se uudelleen.

[Change]: Syötä uusi salasana kahdesti syötettyäsi nykyisen salasanan.

Aluekoodi – Valitse maantieteellisen alueen koodi toiston luokitus tason. Tämä määrittelee, minkä alueen luokittelustandardeja käytetään vanhempien määrittämässä DVD-tallenteiden katselun lukituksessa. (Katso sivu 15)

Muiden asetusten teko

B.L.E. (Mustan tason laajennus) – Mustan tason määrittäminen toistossa. Aseta haluamaasi tasoon näytön ominaisuuksien mukaan.







DivX(R) VOD – Laitteen valmistaja tarjoaa DivX® VOD (Video On Demand) -rekisteröintikoodin, joka mahdollistaa videoiden vuokraamisen ja oston DivX® VOD -palvelusta. Lisätietoja saat osoitteesta www.divx.com/vod. Paina **ENTER**, kun [Select] -kuvake on korostettuna ja pystyt katsomaan laitteen rekisteröintikoodin. Kaikkia DivX® VOD -palvelusta ladattuja videoita voi toistaa vain tällä laitteella.

Levytietojen näyttö

	KAUKOSÄÄTIMESSÄ
1 Paina DISPLAY :	DISPLAY
2 Valitse nimike:	▲ ▼
3 Tee näyttövalikon asetuksia:	◀ ▶ / ENTER
4 Poistuaksesi valikosta:	DISPLAY

Levytietojen näyttö - mitä muuta voit tehdä

Voit valita nimikkeen painamalla ▲▼ ja vaihtaa tai valita asetuksen painamalla ◀▶.

 1 / 6	Nykyisen nimikkeen (tai raidan) numero / nimikkeen (tai raitojen) kokonaismäärä
 5 / 42	Nykyinen kappale / kappaleiden kokonaismäärä
 0:13:45	Kulunut toisto aika
 1 ENG 3/2 1CH	Valittu audiokieli tai -kanava
 OFF	Valittu tekstitys
 1 / 1	Valittu kuvakulma / kuvakulmien kokonaismäärä

Tässä ohjekirjassa käytetty symboli

ALL	Kaikki alla luetellut levyt ja tiedostot	ACD	Audio-CDt
DVD	DVD-levyt ja viimeistellyt DVD±R/RW-levyt	CD-G	CD-G -levyt
WMA	WMA-tiedostot	DivX	DivX-tiedostot
		MP3	MP3-tiedostot

Levyn toistaminen

	KAUKOSÄÄTIMESSÄ
1 Avaa levykelkka:	▲ OPEN/CLOSE
2 Aseta levy paikalleen:	-
3 Sulje levykelkka:	▲ OPEN/CLOSE
4 Aloita toisto:	▶ PLAY
5 Toiston lopetus:	■ STOP

Levyn toistaminen - mitä muuta voit tehdä

Toiston lopetus

Laitte tallettaa muistiin lopetuskohdan levystä riippuen "■■■" näkyy lyhyesti näytöllä. Paina **PLAY** (▶) jatkaaksesi toistoa (kohtauksen kohdalta). Jos painat **STOP** (■) uudelleen tai poistat levyn ("■" ilmestyy näytölle), laite poistaa muistista lopetuskohdan.

(■■■ =Jatka Stop, ■ =Täysi Stop) Jatkopiste voidaan pyyhkiä pois painamalla jotakin painiketta (esim.: POWER, AUKI/KIINNI jne.)

Valikon sisältävän DVD-levyn toisto **DVD**

Useimmissa DVD-levyissä on nykyään valikko, joka latautuu ensin, ennen kuin elokuvan toisto alkaa. Voit liikkua näissä valikoissa käyttämällä ▲▼◀▶ tai numeropainikkeita korostaaksesi vaihtoehdon. Valitse painamalla **ENTER**.

DVD/VR -levyn toistaminen

Tällä laitteella voi toistaa DVD-RW-levyjä, jotka on tallennettu Video Recording (VR) -formaattissa. Kun asetat paikalleen DVD VR -levyn, ruudulle ilmestyy valikko. Käytä ▲▼ painikkeita valitaksesi nimikkeen ja paina sitten **PLAY** (▶). Saadaksesi näkyviin DVD-VR -valikon paina **DVD MENU** tai **TITLE**.

Jotkin DVD-VR -levyt on tehty CPRM-dataa käyttäen DVD-RECORDER. Soitin ei tue sellaisia tiedostoja.

Hyppää seuraavaan/edelliseen kappaleeseen/raitaan **ALL**

Paina **SKIP** (▶▶) siirtyäksesi seuraavaan kappaleeseen/raitaan.

Paina **SKIP** (◀◀) palataksesi nykyisen kappaleen/raidan alkuun.

Paina **SKIP** (◀◀) kahdesti lyhyesti siirtyäksesi takaisin edelliseen kappaleeseen/raitaan.

Tauota toisto **ALL**

Paina **PAUSE/STEP** (||) tauottaaksesi toiston. Paina **PLAY** (▶) jatkaaksesi toistoa.

Kuva kuvalta -toisto **DVD** **DivX**

Paina **PAUSE/STEP** (||) toistuvasti toistaaksesi kuva kuvalta.

Uudelleen toisto **ALL**

Paina **REPEAT** toistuvasti valitaksesi uudelleen toistettavan nimikkeen. Nykyinen nimike, kappale tai raita toistetaan yhä uudelleen. Palataksesi normaaliin toistoon, paina **REPEAT**-painiketta toistuvasti valitaksesi tilan [Off].

Pikakelaus eteen tai taakse

DVD **DivX** **ACD** **WMA** **MP3**

Paina **SCAN** (◀◀ tai ▶▶) toistaaksesi pikakelauksella eteen tai taakse toiston aikana. Voit muuttaa toistonopeutta painamalla **SCAN** (◀◀ tai ▶▶) toistuvasti. Paina **PLAY** (▶) jatkaaksesi toistoa normaalinopeudella.

Tietyn jakson (A - B) toisto **DVD** **DivX** **ACD**

Paina **A-B** sen jakson alussa, joka haluat toistaa, ja uudelleen jakson lopussa. Valitsemasi jaksoa toistetaan jatkuvasti. Palataksesi normaaliin toistoon, paina **A-B** painiketta valitaksesi tilan [Off].

Tekstityksen kielen valinta **DVD** **DivX**

Toiston aikana paina **SUBTITLE** (☞) toistuvasti valitaksesi halutun tekstityskielen.

Katselu toisesta kuvakulmasta **DVD**

Jos kuvakulman ilmaisin tulee hetkeksi näkyviin ruudulle, voit valita eri kamerakulman painamalla **ANGLE** (☞) toistuvasti.

Eri audion kuuntelu **DVD** **DivX** **CD-G**

Paina toiston aikana **AUDIO** (☞) painiketta toistuvasti ottaaksesi käyttöön eri audiokielen, audiokanavan tai koodausmetodin.

Toistonopeuden pienentäminen **DivX** **DVD** (vain eteenpäin)

Kun toisto on tauotettu, paina **SCAN** (▶▶) hidastaaksesi taakse- tai eteenpäin tapahtuvan toiston nopeutta. Voit muuttaa toistonopeutta painamalla **SCAN** (▶▶) toistuvasti. Paina **PLAY** (▶) jatkaaksesi toistoa normaalinopeudella.

Suurennetun videokuvan katselu **DVD** **DivX**

Toiston tai tauon aikana paina **ZOOM** toistuvasti valitaksesi zoomausmoodin. Voi siirtyä zoomatussa kuvassa käyttämällä **▲▼◀▶** painikkeita. Poistu painamalla **CLEAR**.

Nimikevalikon katselu **DVD**

Paina **TITLE** saadaksesi näkyviin levyn nimikevalikon, mikäli levyssä on se.

DVD-valikon katselu **DVD**

Paina **DVD MENU** saadaksesi näkyviin levyn valikon, mikäli siinä on valikko.

Toiston aloittamien tietystä ajankohdasta **DVD** **DivX**

Hakee aloituskohtaa tai syötettyä kellonaikaa. Paina **DISPLAY** ja valitse sitten kelloikoni. Syötä kellonaika ja paina sitten **ENTER**. Esimerkiksi etsiäksesi kohtauksen, joka alkaa 1 h 10 min 20 sekunnin kuluttua, syötä "11020" ja paina **ENTER**. Jos syötät väärän numeron, paina **CLEAR** ja yritä uudelleen.

Viime kohtauksen muisti **DVD** **ACD**

Tämä laite muistaa viimeksi katsotun levyn viimeisen kohtauksen. Viimeinen kohtaus säilyy muistissa vaikka poistat levyn laitteesta tai kytket sen virran pois päältä. Jos lataat levyn, jossa oleva kohtaus on muistissa, ko. kohtaus haetaan muistista toistettavaksi automaattisesti.

Ruudunsäästäjä

Ruudunsäästäjä tulee esiin, kun jätät laitteen Stop-moodiin noin viideksi minuutiksi. Jos ruudunsäästäjä on näkyvissä noin viisi minuuttia, laite katkaisee itsestään virran.

Järjestelmän valinta

Sinun tulee valita oikea järjestelmämuoto TV:tä varten. Poista laitteesta siinä mahdollisesti oleva levy, paina **PAUSE/STEP (II)** painiketta yli 5 sekuntia päästäksesi valitsemaan järjestelmän (PAL, NTSC).

Sekatyyppinen levy tai USB-muistilaitte - DivX, MP3/WMA ja JPEG

Toistettaessa levyiltä tai USB-muistilaitteelta, jossa on DivX, MP3/WMA ja JPEG-tiedostoja yhdessä, voit valita valikot tai tiedostot, jota haluat toistaa painamalla **TITLE**.

DivX-elokuvatiedoston toistaminen

Tällä laitteella voit katsella korkealaatuisia videotiedostoja, kuten HD DivX -tiedostoja (720p).

	KAUKOSÄÄTIMESSÄ
1 Avaa levykelkka:	▲ OPEN/CLOSE
2 Aseta levy paikalleen:	-
3 Sulje levykelkka:	▲ OPEN/CLOSE
4 Valitse elokuvatiedosto valikosta:	▲▼, DVD MENU
5 Aloita toisto:	▶ PLAY
6 Toiston lopetus:	■ STOP

DivX-elokuvatiedoston toistaminen - mitä muuta voit tehdä**Merkistön vaihtaminen siten että DivX® -tekstitys näkyy oikein**

Paina **SUBTITLE** painiketta 3 sekuntia toiston aikana. Kielikoodi ilmestyy näkyviin. Paina **◀▶** valitaksesi eri kielikoodin kunnes tekstitys näkyy oikein ja paina sitten **ENTER**.

DivX -tiedostovaatimus

DivX-tiedostojen yhteensopivuudessa tämän laitteen kanssa on seuraavat rajoitukset:

- Käytettävissä olevat resoluutiot: 1280x720 (L x K) pikseliä
- DivX-tekstitystiedostojen nimen pituus saa olla enintään 45 merkkiä
- DivX-tiedostojen nimen jatkeet: ".avi", ".mpg", ".mpeg"
- Toistokelpoiset DivX-tekstitykset: SubRip (.srt / .txt), SAMI (.smi), SubStation Alpha (.ssa/.txt), MicroDVD (.sub/.txt), SubViewer 2.0 (.sub/.txt), TMPlayer (.txt), DVD Subtitle System (.txt)
- Toistokelpoiset koodekkiformaatit: "DIVX3.xx", "DIVX4.xx", "DIVX5.xx", "MP43", "3IVX"
- Laite tukee versiossa DivX 6.0 vain toistotoimintaa.
- Toistokelpoiset audioformaatit: "Dolby Digital", "PCM", "MP3", "WMA"
- Näytteystaajuus: 8 – 48 kHz (MP3), 32 – 48 kHz (WMA)
- Bittinopeus (MP3/WMA): 8 – 320 kbit/s (MP3), 32 – 192 kbit/s (WMA)
- Bittinopeus (DivX-tiedosto): alle 7,2 Mbps (CD-R/RW) alle 9,7 Mbps (USB Flash -muisti, DVD±R/RW)
- CD-R/RW, DVD±R/RW -formaatti: ISO 9660
- Enintään tiedostoja levyllä: Alle 600 (tiedostojen ja kansiodien kokonaismäärä)
- Laite tukee DivX-tiedostoja, joiden maksimikoko on 4GB.

Musiikkilevyjen tai tiedostojen kuuntelu

	KAUKOSÄÄTIMESSÄ
1 Avaa levykelkka:	▲ OPEN/CLOSE
2 Aseta levy paikalleen:	-
3 Sulje levykelkka:	▲ OPEN/CLOSE
4 Valitse kappale valikosta:	▲▼, DVD MENU
5 Aloita toisto:	▶ PLAY
6 Toiston lopetus:	■ STOP

Musiikkilevyjen tai tiedostojen kuuntelu - mitä muuta voit tehdä

Oman ohjelmoinnin teko

Voit toistaa levyn sisällön haluamassasi järjestyksessä muuttamalla kappaleiden toistojärjestystä levyllä. Lisätäksesi kappaleen/kappaleita ohjelmalistaan, paina **PROGRAM** siirtyäksesi EDIT-moodiin (Ⓢ merkki ilmestyy valikkoon). Valitse haluamasi kappale muodossa [List] ja paina sitten **ENTER** lisätäksesi sen ohjelmalistalle. Valitse kappale ohjelmalistalta ja paina sitten **ENTER** aloittaaksesi ohjelmoidun toiston. Poistaaksesi kappaleen ohjelmalistalta valitse kappale, jonka haluat poistaa, ja paina sitten **CLEAR** ohjelman muokkausmoodissa. Poistaaksesi kaikki kappaleet ohjelmalistalta, valitse [Clear All] ja paina sitten **ENTER** ohjelman muokkausmoodissa. Ohjelma tyhjenee, kun levy poistetaan tai laitteen virta katkaistaan.

CD-G -levyn toistaminen

Kun asetat laitteeseen CD-G -levyn, ruudulle ilmestyy valikko. Käytä ▲▼ painikkeita valitaksesi raidan ja paina sitten **PLAY** (▶). Saadaksesi näkyviin CD-G -valikon toiston aikana, paina **STOP** (■) kaksi kertaa. Saat asetusvalikon näkyviin painamalla **SETUP** vain CD-G -valikon ollessa TV-ruudulla.

Tiedoston tietojen näyttö (ID3 TAG)

Toistettaessa MP3 -tiedostoa, jossa on tiedostotietoja, voit saada ne näkyviin painamalla **DISPLAY** toistuvasti.

Vaativukset MP3/WMA -musiikkitiedostolle

MP3/WMA-yhteensopivuudessa tämän laitteen kanssa on seuraavat rajoitukset:

- Tiedostonimen päätteet: ".mp3", ".wma"
- Näytteitystaajuus: 8 – 48 kHz (MP3), 32 – 48kHz (WMA)
- Bittinopeus: within 8 – 320 kbit/s (MP3), 32 – 192 kbit/s (WMA)
- CD-R/RW, DVD±R/RW -formaatti: ISO 9660
- Enintään tiedostoja levyllä: Alle 600 (tiedostojen ja kansioiden kokonaismäärä)

Kuvatiedostojen katselu

	KAUKOSÄÄTIMESSÄ
1 Avaa levykelkka:	▲ OPEN/CLOSE
2 Aseta levy paikalleen:	-
3 Sulje levykelkka:	▲ OPEN/CLOSE
4 Valitse valokuvatiedosto valikosta:	▲▼, DVD MENU
5 Näytä valittu tiedosto täyskuvamoodissa:	▶ PLAY
6 Paluu valikkoon:	■ STOP

Kuvatiedostojen katselu - mitä muuta voit tehdä

Valokuvien katselu diaesityksenä

Käytä ▲▼◀▶ korostaaksesi (■) ikonin ja paina sitten **ENTER** aloittaaksesi diaesityksen. Voit muuttaa diaesityksen nopeutta käyttämällä ◀▶ kun (■) ikoni on korostettuna.

Hyppää seuraavaan/edelliseen kuvaan

Paina **SKIP** (I◀◀ tai ▶▶) katsoaksesi edellistä tai seuraavaa kuvaa.

Kuvan kiertäminen

Käytä ▲▼ kiertääksesi kuvaa vastapäivään tai myötäpäivään katsellessasi kuvaa täyskuvamoodissa.

Tauota diaesitys

Paina **PAUSE/STEP** (II) tauottaaksesi diaesityksen. Paina **PLAY** (▶) jatkaaksesi diaesitystä.

Musiikin kuuntelu diaesityksen aikana

Voit kuunnella musiikkia diaesityksen aikana, jos levy sisältää sekä musiikki-että kuvatiedostoja. Käytä ▲▼◀▶ korostaaksesi (🔍) ikonin ja paina sitten **ENTER** aloittaaksesi diaesityksen.

Suurennetun valokuvan katselu

Katsellessasi valukuvaa täyskuvamuodossa, paina **ZOOM** toistuvasti valitaksesi zoomausmoodin. Voi siirtyä zoomatussa kuvassa käyttämällä ▲▼◀▶ painikkeita. Poistu painamalla **CLEAR**.

Vaatimukset kuvatiedostoille

JPEG-tiedostojen yhteensopivuudessa tämän laitteen kanssa on seuraavat rajoitukset:

- Tiedostonimen päätteet: ".jpg"
- Kuvan koko: Suositus alle 2 MB
- CD-R/RW, DVD±R/RW -formaatti: ISO 9660
- Enintään tiedostoja levyllä: Alle 600 (tiedostojen ja kansiodien kokonaismäärä)

USB-muistilaitteen käyttö

Voit toistaa MP3/WMA/JPEG/DivX -tiedostoja USB Flash -laiteversiolla 2.0 / 1.1.

	KAUKOSÄÄTIMESSÄ
1 Liitä USB-muistilaitte laitteen USB-porttiin:	-
2 Näytä valikkoruutu pysäytystilassa:	↺ RETURN
3 Valitse tiedosto:	▲▼, DVD MENU
4 Toista tiedosto:	▶ PLAY
5 Poista USB-muistilaitte:	-

Huomattavaa USB-muistilaitteesta

- Voit vaihtaa USB ja DISC -moodien välillä painamalla **RETURN** (↺) vain pysäytysmoodissa.
- Älä irrota USB-muistilaitetta sen ollessa käytössä.
- Suosittelemme säännöllistä varmuuskopioiden ottamista tietojen häviämisen ehkäisemiseksi.
- Jos käytät USB-jatkokaapelia tai USB-keskitintä, siihen liitetty USB-laite ei ehkä ole tunnistettavissa.
- Toistokelpoisia ovat musiikkitiedostot (MP3/WMA), kuvatiedostot (JPEG) ja DivX-tiedostot. Saat lisätietoja kustakin tiedostosta sitä vastaavalta sivulta.
- Tämä laite ei tue 600 kappaletta suurempia tiedostomääriä.
- Tämän laitteen USB-toiminto ei tue kaikkia USB-laitetyyppejä.
- Digitaalikamera ja matkapuhelin eivät ole tuettuja.
- Laite voidaan yhdistää tietokoneeseen USB-liitännän kautta. Laitetta ei voi käyttää muistilaitteena.

Kielikoodit

Käytä tätä listaa syöttäessäsi halutun kielen seuraaviin alkuasetuksiin: Levyn puheen kieli, levyn tekstitys, levyvalikko.

Kieli	Koodi	Kieli	Koodi	Kieli	Koodi	Kieli	Koodi	Kieli	Koodi	Kieli	Koodi
afari	6565	kroatia	7282	hausa	7265	lingala	7678	ketsua	8185	tadziki	8471
afrikaans	6570	tsekki	6783	heprea	7387	liettua	7684	reto-romania	8277	tamili	8465
albania	8381	tanska	6865	hindi	7273	makedonia	7775	romania	8279	telugu	8469
ameharik	6577	hollanti	7876	unkari	7285	madagassi	7771	venäjä	8285	thai	8472
arabia	6582	englanti	6978	islanti	7383	malaji	7783	samoala	8377	tonga	8479
armenia	7289	esperanto	6979	indonesia	7378	malajalam	7776	sanskriitti	8365	turkki	8482
assami	6583	viro	6984	interlingua	7365	maori	7773	gaeli	7168	turkmeni	8475
aymara	6588	fääri	7079	iiri	7165	marati	7782	serbia	8382	tvi	8487
azeri	6590	Fidzi	7074	italia	7384	moldavi	7779	serbokroatia	8372	ukraina	8575
bashkiiri	6665	suomi	7073	Japani	7465	mongoli	7778	shona	8378	urdu	8582
baski	6985	ranska	7082	kannada	7578	nauru	7865	sindhi	8368	usbekki	8590
bengali, bangla	6678	friisi	7089	kashmir	7583	nepali	7869	singaleesi	8373	vietnam	8673
bhutani	6890	galitsia	7176	kasakki	7575	norja	7879	slovakki	8375	volapük	8679
bihari	6672	georgia	7565	kirgiisi	7589	orija	7982	sloveeni	8376	wales	6789
bretoni	6682	saksa	6869	korea	7579	punjabi	8065	espanja	6983	wolof	8779
bulgaria	6671	kreikka	6976	kurdi	7585	pashto, pushto	8083	sudan	8385	khoisan	8872
burma	7789	eskimokieli	7576	palauung	7679	persia	7065	suaheli	8387	jiddish	7473
valkovenäjä	6669	guarani	7178	latina	7665	puola	8076	ruotsi	8386	yoruba	8979
kiina	9072	gujarati	7185	latvia	7686	portugali	8084	tagalog	8476	zulu	9085

Maakoodit

Valitse maakoodi tästä luettelosta.

Maa	Koodi	Maa	Koodi	Maa	Koodi	Maa	Koodi	Maa	Koodi	Maa	Koodi
Afganistan	AF	Costa Rica	CR	Grönlanti	GL	Malediivit	MV	Paraguay	PY	Sri Lanka	LK
Argentiina	AR	Kroatia	HR	Hong Kong	HK	Meksiko	MX	Filippiinit	PH	Ruotsi	SE
Australia	AU	Tsekki	CZ	Unkari	HU	Monaco	MC	Puola	PL	Sveitsi	CH
Itävalta	AT	Tanska	DK	Intia	IN	Mongolia	MN	Portugali	PT	Taiwan	TW
Belgia	BE	Ecuador	EC	Indonesia	ID	Marokko	MA	Romania	RO	Thaimaa	TH
Bhutan	BT	Egypti	EG	Israel	IL	Nepal	NP	Venäjä Federatio	RU	Turkki	TR
Bolivia	BO	El Salvador	SV	Italia	IT	Alankomaat	NL	Saudi-Arabia	SA	Uganda	UG
Brasilia	BR	Etiopia	ET	Jamaica	JM	Alankomaiden Antillit	AN	Senegal	SN	Ukraina	UA
Kambodza	KH	Fidzi	FJ	Japani	JP	Uusi-Seelanti	NZ	Singapore	SG	Yhdysvallat	US
Kanada	CA	Suomi	FI	Kenia	KE	Nigeria	NG	Slovakia	SK	Uruguay	UY
Chile	CL	Ranska	FR	Kuwait	KW	Norja	NO	Slovenia	SI	Uzbekistan	UZ
Kiina	CN	Saksa	DE	Libya	LY	Oman	OM	Etelä-Afrikka	ZA	Vietnam	VN
Kolumbia	CO	Iso-Britannia	GB	Luxemburg	LU	Pakistan	PK	Etelä-Korea	KR	Zimbabwe	ZW
Kongo	CG	Kreikka	GR	Malesia	MY	Panama	PA	Espanja	ES		

Vianetsintä

Oire	Syy	Korjaus
Ei virtaa.	Virtajohto on irti.	Työnnä pistotulppa pistorasiaan kunnolla.
Virta on päällä, mutta laite ei toimi.	Laitteessa ei ole levyä.	Aseta levy laitteeseen.
Ei kuvaa.	TV:tä ei ole säädetty vastaanottamaan laitteesta tulevaa signaalia.	Valitse TV:hen oikea videotulomoodi.
	Videokaapeli ei ole kytketty kunnolla.	Liitä videokaapeli kunnolla.
Ei ääntä.	Audiokaapelilla liitettyä laiteta ei ole säädetty ottamaan vastaan laitteesta tulevaa signaalia.	Aseta audiovahvistimeen oikea tulomoodi.
	AUDIO-asetukset on tehty väärin.	Tee oikeat AUDIO-asetukset.
Toisto ei käynnisty laitteessa.	Laitteeseen on asetettu levy, jota ei voida toistaa.	Aseta laitteeseen toistokelpoinen levy. (Tarkista levytyyppi ja aluekoodi.)
	Luokitustaso on asetettu.	Muuta luokitustaso.
Kaukosäädin ei toimi kunnolla.	Kaukosäädin on liian kaukana laitteesta.	Kohdista kaukosäädin laitteen kaukoanturiin.
	Kaukosäädintä ei ole kohdistettu laitteen kaukoanturiin.	Käytä kaukosäädintä lähempänä laitetta.

Tekninen erittely

Yleistä

Liitäntävaatimukset	AC 200-240 V, 50/60 Hz
Virrankulutus	8W
Mitat (noin)	430 x 52 x 212 (W x H x D)
Nettopaino (noin)	1.4 kg
Käyttölämpötila	5 °C – 35 °C
Käytönaikainen ilmankosteus	5 % – 90 %
Laseri	Puolijohdelaser
Signaalijärjestelmä	PAL / NTSC

Tuloliitännät

USB IN	4-napainen (USB 2.0/ 1.1-standardi)
--------	-------------------------------------

Lähdöt

Videolähtö	1.0 V (p-p), 75 Ω, neg. synkr., RCA-liitin x 1
Komponenttvideolähtö	(Y) 1.0 V (p-p), 75 Ω, neg. synkr., RCA-liitin x 1 (Pb)/(Pr) 0.7 V (p-p), 75 Ω, RCA-liitin x 2
HDMI-video/audiolähtö	19-napainen (HDMI standardi, Tyyppi A)
Audiolähtö	2.0 Vrms (1 KHz, 0 dB), 600 Ω, RCA-liitin (L, R) x 1
Digitaalinen lähtö (koaksiaalityyppinen)	0,5 V (p-p), 75 Ω, RCA-liitin x 1

Accessories

RCA-SCART-kaapeli, kaukosäädin, Litiumakku

Tuotteen konstruktio ja tekniset erittelyt saattavat muuttua ilman ennakoilmoitusta.