













































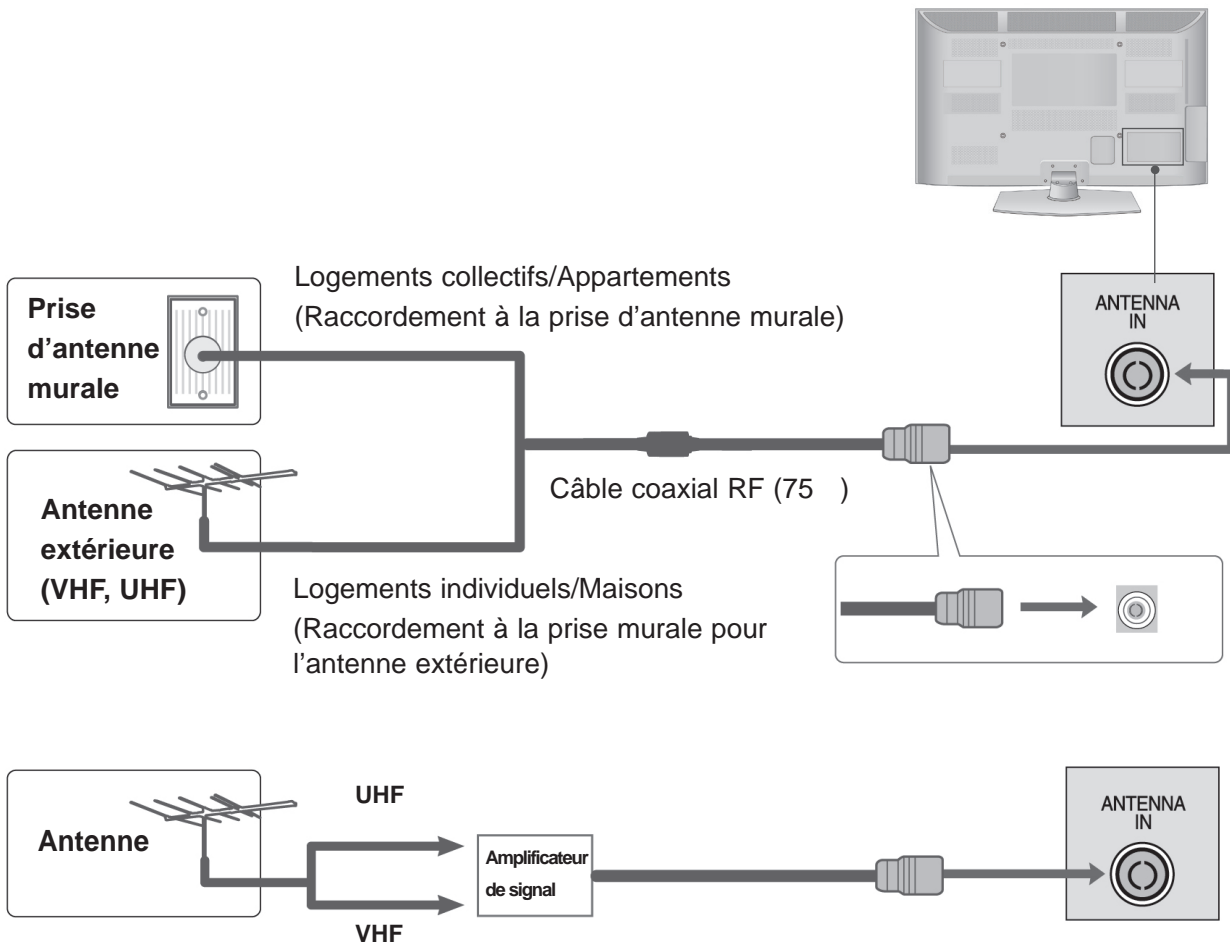
# CONFIGURATION D'UN APPAREIL EXTERNE

Ne jamais brancher le cordon d'alimentation avant d'avoir terminé de raccorder tous les équipements pour ne pas endommager l'appareil.

## RACCORDEMENT À UNE ANTENNE

Afin d'obtenir la meilleure qualité d'image, réglez la direction de l'antenne.

Le câble et le convertisseur d'antenne ne sont pas fournis.



Pour recevoir une image de meilleure qualité dans les zones où le signal est faible, installez un amplificateur de signal sur l'antenne comme indiqué ci-dessus.

Pour acheminer le signal vers deux téléviseurs, utilisez un séparateur de signal d'antenne.

# CONFIGURATION D'UN APPAREIL EXTERNE

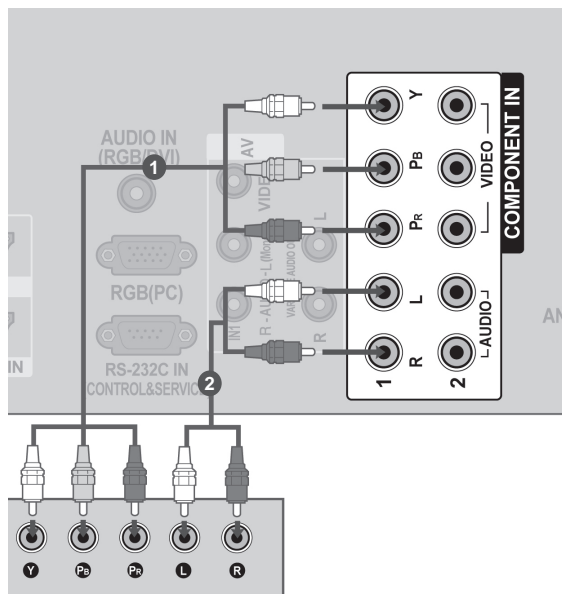
Ne jamais brancher le cordon d'alimentation avant d'avoir terminé de raccorder tous les appareils pour ne pas les endommager.

Cette section relative au RACCORDEMENT D'UN APPAREIL EXTERNE présente essentiellement des schémas pour les modèles 42/50PJ3\*\*\*.

L'image peut être différente de celle affichée sur votre téléviseur.

## RACCORDEMENT AVEC UN CÂBLE COMPOSANTES

- 1 Raccordez les sorties vidéo (Y, PB, PR) de l'appareil externe (décodeur numérique, lecteur de DVD, etc.) aux prises COMPONENT IN VIDEO du téléviseur.
- 2 Raccordez les sorties audio de l'appareil externe (décodeur numérique, lecteur de DVD, etc.) aux prises COMPONENT IN AUDIO du téléviseur.
- 3 Allumez l'appareil externe.  
(Reportez-vous au manuel d'utilisation de l'appareil externe).
- 4 Sélectionnez la source d'entrée **Composantes 1** à l'aide de la touche **INPUT** de la télécommande.  
Si vous êtes connectés sur la prise **COMPONENT IN2** située sur le panneau avant, sélectionnez la source d'entrée **Composantes 2**



Signal	Composantes	HDMI
480i/576i	O	X
480p/576p	O	O
720p/1080i	O	O
1080p	O	O
	(uniquement 50/60Hz)	(24Hz/30Hz/50Hz/60Hz)

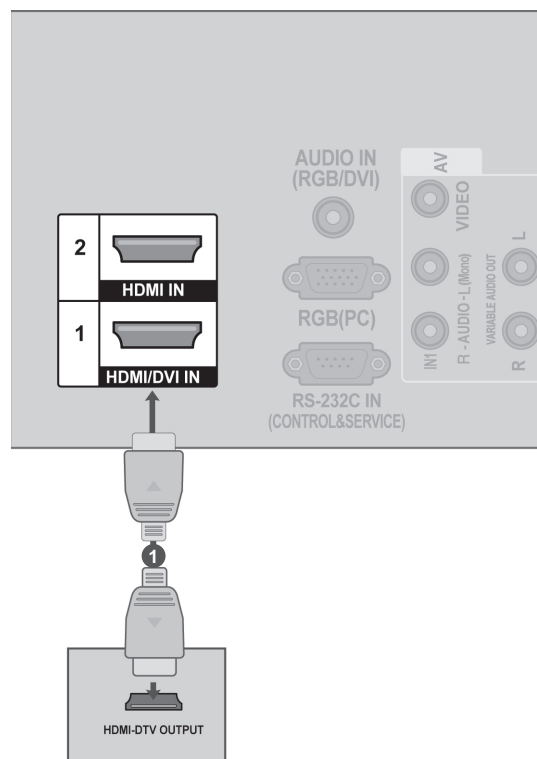
### Entrées vidéo composante

Vous pouvez améliorer la qualité de l'image en branchant le lecteur DVD sur les entrées vidéo composante, comme illustré ci-dessous.

Entrées vidéo composante du téléviseur	Y	P <sub>B</sub>	P <sub>R</sub>
Sorties vidéo du lecteur DVD	Y	P <sub>B</sub>	P <sub>R</sub>
	Y	B-Y	R-Y
	Y	Cb	Cr
	Y	Pb	Pr

# RACCORDEMENT AVEC UN CÂBLE HDMI

- 1 Raccordez la sortie **HDMI** de l'appareil externe (décodeur numérique, lecteur de DVD, etc.) à la prise d'entrée **HDMI/DVI IN 1(DVI)**, **HDMI IN 2** or **HDMI IN 3** (Sauf 42/50PJ2\*\*\*) du téléviseur.
- 2 Allumez l'appareil externe. (Reportez-vous au manuel d'utilisation de l'appareil externe).
- 3 Sélectionnez la source d'entrée **HDMI1**, **HDMI2** or **HDMI3** (Sauf 42/50PJ2\*\*\*) à l'aide de la touche **INPUT** de la télécommande.



## ! REMARQUE

Vérifiez que votre câble HDMI est compatible au minimum avec la version 1.3. Si le câble HDMI ne prend pas en charge la version HDMI 1.3, l'image risque de trembler à l'écran ou aucune image ne sera affichée. Dans ce cas, utilisez des câbles récents compatibles au minimum avec la version HDMI 1.3.

Le mode HDMI prend uniquement en charge le format audio PCM.

Si le réglage audio est défini sur Dolby/DTS/Bitstream sur certains DVDP/STB, assurez-vous de modifier le réglage en PCM.

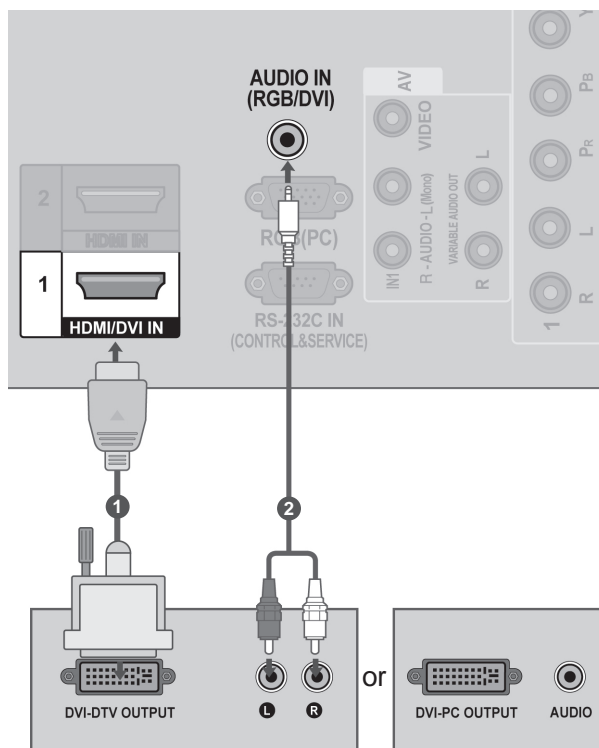
Nous recommandons d'utiliser un câble HDMI de moins de 10 m. S'il est plus long, utilisez un amplificateur ou un émetteur-relais.

Si le lecteur DVD ne prend pas en charge la fonction Auto HDMI, vous devez régler correctement la résolution de sortie.

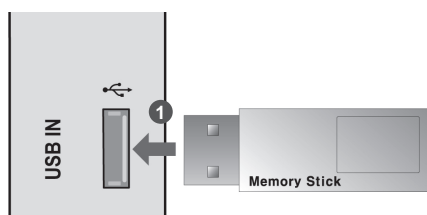
# CONFIGURATION D'UN APPAREIL EXTERNE

## RACCORDEMENT AVEC UN CÂBLE HDMI-DVI

- 1 Raccordez le décodeur numérique ou la sortie DVI de l'ordinateur à la prise d'entrée **HDMI/ DVI IN 1** (DVI) du téléviseur.
- 2 Raccordez la sortie audio du décodeur numérique ou de l'ordinateur à la prise d'entrée **AUDIO IN (RGB/DVI)** du téléviseur.
- 3 Allumez le décodeur numérique ou l'ordinateur ainsi que le téléviseur.  
(Reportez-vous au manuel d'utilisation du décodeur numérique ou de l'ordinateur).
- 4 Sélectionnez la source d'entrée **HDMI1** à l'aide de la touche **INPUT** de la télécommande.



## CONFIGURATION DE L'ENTRÉE USB (Sauf 42/50PJ2\*\*\*)



- 1 Raccordez le périphérique USB à la prise d'entrée **USB IN** du téléviseur.
- 2 Après avoir raccordé les prises d'entrée **USB IN** vous pouvez utiliser la fonction **USB**. ( p.31)





































































































































































































