

BEDIENUNGSANLEITUNG

Micro-Hi-Fi-Anlage

Bitte lesen Sie dieses Handbuch vor der Bedienung des Gerätes sorgfältig durch und bewahren Sie es zum späteren Nachschlagen auf.

MODEL

XA105 (XA105, XAS105F)

1

Sicherheitshinweise



VORSICHT: ZUR VERMEIDUNG VON STROMSCHLÄGEN DIE ABDECKUNG (BZW. RÜCKWAND) NICHT ABNEHMEN. ES BEFINDEN SICH KEINE VOM BENUTZER ZU WARTENDEN BAUTEILE IM INNERN. WARTUNGSARBEITEN NUR VON FACHPERSONAL DURCHFÜHREN LASSEN.



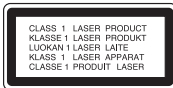
Das Blitzsymbol innerhalb eines gleichseitigen Dreiecks warnt den Benutzer vor nicht isolierter gefährlicher Spannung im Innern des Produktgehäuses, die so stark sein kann, dass für Personen die Gefahr von Stromschlägen besteht.



Das Ausrufungszeichen innerhalb eines gleichseitigen Dreiecks weist den Benutzer auf wichtige Anleitungen zu Betrieb und Wartung in der mit dem Gerät gelieferten Literatur hin.

ACHTUNG: ZUR VERMEIDUNG VON BRÄNDEN ODER STROMSCHLÄGEN DIESES GERÄT NIEMALS REGEN ODER FEUCHTIGKEIT AUSSETZEN.

ACHTUNG: Das Gerät nicht an einem beengten Ort einbauen, wie z. B. in einem Bücherregal o.ä.



VORSICHT: Dieses Gerät besitzt ein Laser-System. Um das Gerät richtig zu verwenden, lesen Sie dieses Benutzerhandbuch sorgfältig durch und bewahren Sie es auf. Setzen Sie sich zur Wartung mit einem qualifizierten Servicebetrieb in Verbindung.

Durch Bedienungen, Einstellungen oder Verfahren, die in dieser Anleitung nicht erwähnt werden, kann gefährliche Strahlung freigesetzt werden.

Um direkten Kontakt mit dem Laserstrahl zu vermeiden, darf das Gehäuse nicht geöffnet werden. Ansonsten tritt eine sichtbare Laserstrahlung auf. NIEMALS IN DEN LASER BLICKEN.

VORSICHT: Das Gerät sollte keinem Wasser ausgesetzt werden (Tropf- oder Spritzwasser) und es sollten keine mit Flüssigkeiten gefüllte Behälter auf das Gerät gestellt werden, wie z. B. Vasen.

VORSICHTSHINWEISE zum Netzkabel

Die meisten Geräte sollten an einen eigenen Stromkreis angeschlossen werden.

D. h. eine einzelne Steckdose, an die ausschließlich das jeweilige Gerät angeschlossen wird und die keine weiteren Steckdosen oder Zweigschaltkreise besitzt. Beachten Sie hierzu die technischen Daten des Gerätes in diesem Benutzerhandbuch. Steckdosen niemals überlasten. Überlastete, lockere oder beschädigte Steckdosen, Verlängerungskabel, beschädigte Stromkabel oder rissige Leitungsisolierungen bergen Gefahren und können Stromschläge oder Brände verursachen. In diesen Fällen besteht die Gefahr von Stromschlägen oder Bränden. Überprüfen Sie regelmäßig die Kabel des Gerätes. Bei Schäden oder Verschleiß das entsprechende Kabel abziehen, das Gerät nicht mehr verwenden und das Kabel von einem zugelassenen Kundendienst durch ein gleichwertiges Kabel ersetzen lassen. Vermeiden Sie eine unsachgemäße physikalische oder mechanische Nutzung des Stromkabels, wie z. B. Verdrehen, Knicken, Zerstechen, Einklemmen in einer Tür oder Darauftreten. Achten Sie besonders auf Stecker, Steckdosen und auf die Punkte, an denen das Kabel aus dem Gerät austritt. Das Netzkabel beim Abziehen immer am Netzstecker selbst festhalten. Achten Sie bei der Montage des Gerätes darauf, dass der Netzstecker leicht zugänglich ist.

VORSICHT: Belüftungsöffnungen dürfen nicht verdeckt werden. Das Gerät muss laut Herstellerangaben aufgestellt werden. Schlitze und Öffnungen im Gehäuse dienen zur Belüftung, gewährleisten einen ordnungsgemäßen Betrieb des Produktes und schützen das Gerät vor Überhitzung. Die Öffnungen sollten niemals verdeckt werden, indem das Produkt auf ein Bett, ein Sofa, einen Teppich oder eine ähnliche Oberfläche gestellt wird. Dieses Produkt sollte nicht in einen eingelassenen Bereich, wie z. B. einem Bücherschrank oder einem Regal, aufgestellt werden, falls keine ordnungsgemäße Belüftung gewährleistet werden kann oder falls die Richtlinien des Herstellers nicht befolgt werden können.

Dieses Gerät besitzt eine tragbare Batterie oder Akku-Batterie.

Sicherheitshinweise zum Herausnehmen der Batterie aus dem Gerät:

Führen Sie zum Herausnehmen der alten Batterie bzw. das Batteriepakets die Einzelschritte zum Einlegen der Batterie in umgekehrter Reihenfolge durch. Um eine Gefährdung der Umwelt sowie mögliche Gesundheitsgefährdungen von Menschen und Tieren zu vermeiden, sollten Altbatterien in einen geeigneten Behälter einer Sammelstelle gegeben werden. Altbatterien niemals zusammen mit dem Hausmüll entsorgen. Bitte geben Sie Altbatterien an einer kostenlosen Sammelstelle für Batterien und Akku-Batterien ab. Die Batterie keiner extremen Hitze aussetzen, wie z. B. direkte Sonneneinstrahlung, Feuer o. ä.

Die Option Disc-Format muss auf [Mastered] eingestellt werden, damit wiederbeschreibbare Discs nach der Formatierung mit LG Playern kompatibel sind. Mit dem Live File System formatierte Discs können nicht auf LG Playern wiedergegeben werden. (Mastered/Live File System: Disc-Formatierungssystem unter Windows Vista)

Entsorgung des Altgerätes



1. Falls an einem Produkt das Symbol eines durchgestrichenen Abfallbehälters angebracht ist, unterliegt es der EU-Richtlinie 2002/96/EC.
2. Alle elektrischen und elektronischen Produkte sollten getrennt vom Hausmüll bei einer Sammelstelle eines staatlichen oder örtlichen Entsorgungsunternehmens entsorgt werden.
3. Eine ordnungsgemäße Entsorgung des Altgerätes hilft bei der Vermeidung von Umwelt- und Gesundheitsschäden.
4. Informationen zur Entsorgung Ihrer Altgeräte erhalten Sie bei Ihrer Stadtverwaltung, Ihrem Entsorgungsunternehmen oder beim Händler, bei dem Sie das Produkt erworben haben.



Hiermit erklärt LG Electronics, dass diese(s) Produkt(e) die grundlegenden Anforderungen und die sonstigen Bestimmungen der Richtlinien 2004/108/EC, 2006/95/EC und 2009/125/EC erfüllt/erfüllen.

Vertretung Europa :

LG Electronics Service Europe B.V.
Veluwezoom 15, 1327
AE Almere.
The Netherlands
(Tel : +31-(0)36-547-8888)

1

1 Sicherheitshinweise

2 ACHTUNG

2

2 Vorbereitung

6 Zubehör

6 Voraussetzungen zur
Dateiwiedergabe

3

7 Fernbedienung

8 Bedienungsfeld

8 Rückseite

4

3 Montage

10 Anschluss der Lautsprecher

10 Anschluss der Lautsprecher
am Gerät

5

10 Antennenanschluss

11 Anschluss von Zusatzgeräten

6

11 USB-Anschluss

11 USB-Gerät vom Gerät trennen

11 Kompatible USB-Geräte

11 Anforderungen an USB-Geräte

7

11 PORT. IN-Anschluss

4

4 Bedienung

12 Grundfunktionen

12 CD-/USB-Bedienung

13 Weitere Funktionen

13 Programmierte Wiedergabe

13 Einstellen des Sleep-Timers

13 Dimmer

13 Ton vorübergehend
stummschalten

14 Dateiinformationen anzeigen
(ID3-TAG)

14 Musik vom Zusatzgerät hören

14 Uhrzeit einstellen

15 Player als Wecker verwenden

16 USB-Aufnahme

17 Surround-Modus festlegen

18 Radiobetrieb

18 Radio hören

19 Speichern von Radiosendern

19 Alle gespeicherten Sender
löschen

19 Schlechten UKW-Empfang
verbessern

19 Hinweise über Radiosender
anzeigen- optional

5

Wartung

- 20 Umgang mit dem Gerät
- 20 Hinweise zu Discs

6

Fehlersuche

- 21 Fehlersuche

7

Anhang

- 22 Technische Daten

1

2

3

4

5

6

7

2 Vorbereitung

2

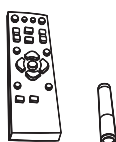
Vorbereitung

Zubehör

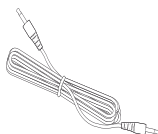
Bitte prüfen Sie den Lieferumfang auf Vollständigkeit.



FM-Antenne (1)



Fernbedienung (1)/
Batterie (1)



Kabel für tragbare
Geräte (1)-optional

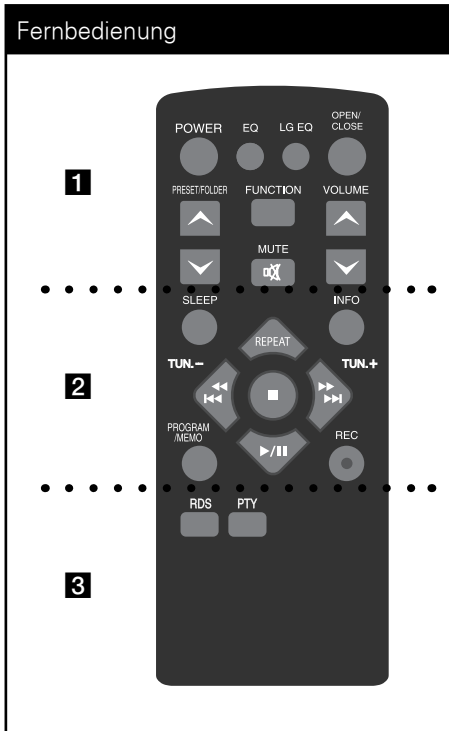
Voraussetzungen zur Dateiwiedergabe

Voraussetzungen für MP3-/WMA- Audiodateien

Die Kompatibilität dieses Gerätes mit DivX-Dateien unterliegt folgenden Einschränkungen:

- Sampling-Frequenz:
zwischen 32 und 48 kHz (MP3),
zwischen 32 und 48 kHz (WMA)
- Bitrate: zwischen 32 und 320 kbps (MP3),
zwischen 40 und 320 kbps (WMA)
- Dateianzahl: Maximal 999
- Dateierweiterungen: ".mp3"/".wma"
- CD-ROM-Dateiformat: ISO9660/ JOLIET
- Es wird die Verwendung von Easy-CD
Creator empfohlen, mit dem das
ISO 9660-Dateisystem erstellt wird.

Fernbedienung



..... **1**

POWER : Schaltet das Gerät EIN und AUS.

EQ : Auswahl zwischen verschiedenen Klangarten.

LG EQ : Auswahl natürlicher oder länderspezifischer Equalizer-Effekte eingestellt werden.

OPEN/CLOSE : Disc-Fach öffnen und schließen.

◆ **PRESET/FOLDER** : Sie können die zuvor über die Taste **PRESET/FOLDER** gespeicherten Radiosender durchlaufen und den gewünschten Sender einstellen. Musiktitel zufällig wiedergeben.

FUNCTION : Funktion und Eingangsquelle auswählen.

🔇 (**MUTE**) : Ton stummschalten.

◆ **VOLUME** : Lautstärkeregelung.

..... **2**

SLEEP : Das Gerät kann zu einer festgelegten Zeit automatisch ausgeschaltet werden. (Dimmer: Das Anzeigefenster wird um die Hälfte verdunkelt.)

INFO : Informationen über den aktuellen Musiktitel anzeigen. MP3-/WMA-Dateien sind häufig mit Tags versehen. Diese Tags können Informationen zu Titel, Künstler, Album oder Spieldauer enthalten.

REPEAT : Gewünschten Wiedergabemodus festlegen.

TUN. (-/+) : Radiosender auswählen.

⏮ ⏪ / ⏩ ⏭ (SKIP/ SEARCH) :
 - Suchlauf nach einem Titelabschnitt.
 - Schneller Vorlauf zurück oder vor.

▶ / ⏸ : Wiedergabe starten oder unterbrechen.

■ : Stop.

PROGRAM/MEMO : Sie können die zuvor über die Taste **PROGRAM/MEMO** gespeicherten Radiosender durchlaufen und den gewünschten Sender einstellen. Musiktitel zufällig wiedergeben.

● (**REC**) : Aufnahme.

..... **3**

RDS/ PTY(optional) : RDS (Radio Data System) Radiosender nach Typ suchen.

! Hinweis

Die Beschreibungen in dieser Bedienungsanleitung beziehen sich auf die Fernbedienung.

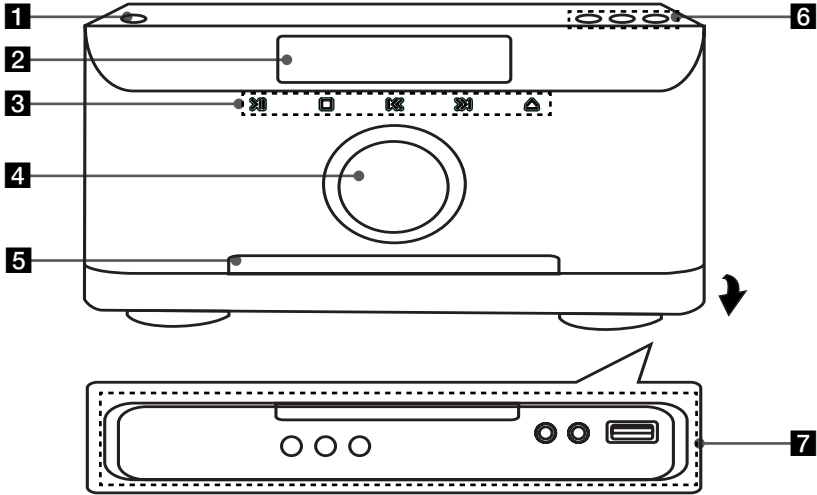
2

Vorbereitung

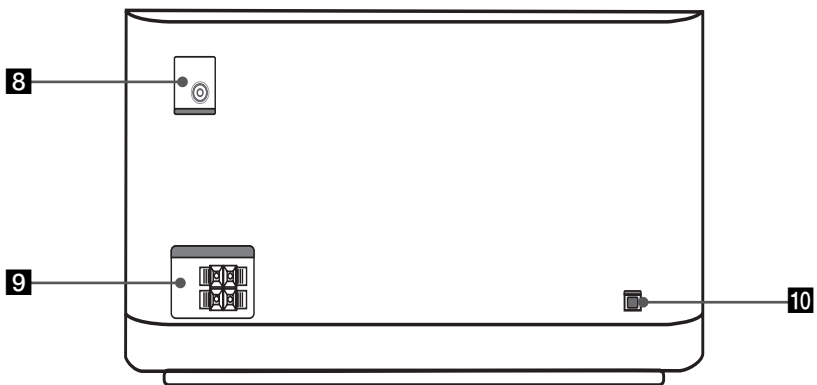
Bedienungsfeld

2

Vorbereitung



Rückseite



- 1**  (Ein-/ausschalten)
- 2** **Anzeigefenster**
- 3**  Wiedergabe starten oder unterbrechen.
 Wiedergabe bzw. Aufnahme anhalten.
  Suchlauf zurück oder vor Zum vorherigen/nächsten Titel springen.
 CDs einlegen und auswerfen.
- 4** Lautstärkereglern
Lautstärkeregelung.
- 5** Disc-Fach für.
- 6** **FUNC.**
(Funktion) Auswahl einer Funktion.
EQ
Auswahl zwischen verschiedenen Klangarten.
USB REC
USB-Aufnahme.
- 7** **CLOCK**
Uhrzeit einstellen und anzeigen.
TIMER
Player als Wecker verwenden.
SET/ RDS (optional)
Einstellung übernehmen.
Informationen zum Radiosender anzeigen.
(optional)
PHONES
Kopfhörerbuchse
Beachten Sie, dass ein übermäßiger Schalldruck durch die Kopfhörer Gehörschäden verursachen kann.
PORT.IN
Der Player kann zur Wiedergabe von Musiktiteln zahlreicher tragbarer Player eingesetzt werden.
USB-Anschluss
- 8** ANTENNA (FM)
- 9** LAUTSPRECHER-Anschlüsse
- 10** Netzkabel.

3 Montage

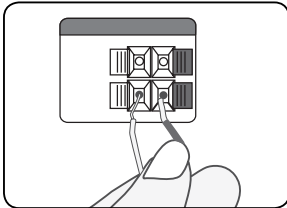
Anschluss der Lautsprecher

3
Montage

Anschluss der Lautsprecher am Gerät

Um die Lautsprecherkabel am Gerät anzuschließen, drücken Sie jeweils auf eine der Anschlussklemmen, um die Anschlüsse zu öffnen. Führen Sie das jeweilige Kabel ein und lassen Sie die Anschlussklemme wieder los.

Schließen Sie das schwarze Ende jedes Kabels an die Anschlüsse mit der Bezeichnung - (minus), und das rote Ende jedes Kabels an die Anschlüsse mit der Bezeichnung + (plus) an.



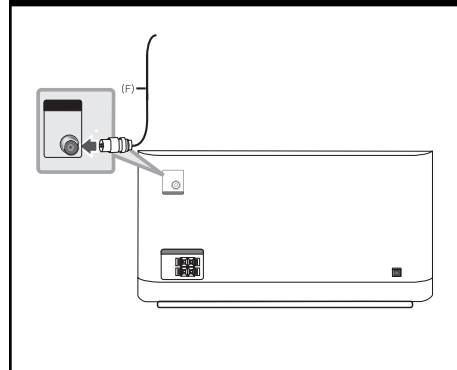
! ACHTUNG

Die Lautsprecher enthalten magnetische Bauteile. Aus diesem Grund können Farbverfälschungen auf dem Bildschirm oder PC-Monitor auftreten. Die Lautsprecher sollten daher in ausreichendem Abstand zum Fernseher oder PC-Monitor aufgestellt werden.

Antennenanschluss

Schließen Sie zum Radioempfang die enthaltene FM-Antenne an.

Antennenanschluss



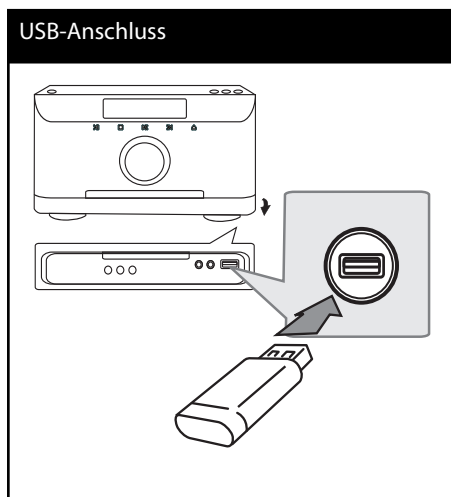
! Hinweis

Die UKW-Drahtantenne muss vollständig entfaltet werden. Die UKW-Drahtantenne sollte nach dem Anschluss so waagrecht wie möglich ausgerichtet werden.

Anschluss von Zusatzgeräten

USB-Anschluss

Verbinden Sie den USB-Anschluss des USB-Speichergerätes (z. B. MP3-Player) mit dem USB-Anschluss auf der Vorderseite des Gerätes.



USB-Gerät vom Gerät trennen

1. Wählen Sie einen anderen Betriebsmodus aus oder drücken Sie zweimal auf **■**.
2. Ziehen Sie das USB-Gerät ab.

Kompatible USB-Geräte

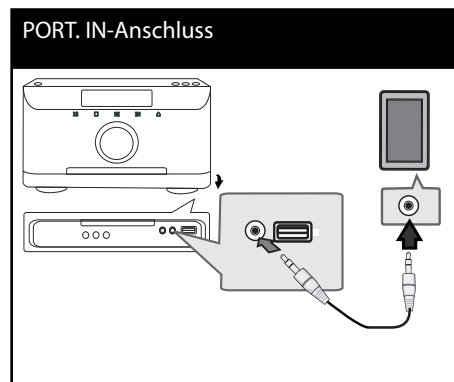
- MP3-Player: MP3-Player mit Flash-Speicher.
- USB-Flash-Laufwerk: Gerät mit Unterstützung für USB 2,0 oder USB 1,1.
- Trotz der USB-Fähigkeit dieses Gerätes werden jedoch nicht alle USB-Geräte unterstützt.

Anforderungen an USB-Geräte

- Geräte, für die zum Anschluss an einen Computer eine zusätzliche Softwareinstallation erforderlich ist, werden nicht unterstützt.
- Das USB-Gerät niemals während der Dateiübertragung trennen.
- Der Suchlauf bei USB-Geräten mit hoher Kapazität etwas länger als eine Minute dauern.
- Zur Vermeidung von Datenverlust sollten Sicherungskopien sämtlicher Daten erstellt werden.
- Bei Verwendung eines USB-Verlängerungskabels oder USB-Hubs wird das USB-Gerät nicht erkannt.
- Geräte, die mit dem NTFS-Dateisystem formatiert sind, werden nicht unterstützt. (Es werden nur die Dateisysteme FAT16 und FAT32 unterstützt.)
- Dieses Gerät wird nicht unterstützt, falls insgesamt mehr als 1 000 Dateien gespeichert wurden.
- Externe Festplatte, gesperrte Gerät oder USB-Festplatten werden nicht unterstützt.
- Der USB-Anschluss des Gerätes kann nicht mit einem PC verbunden werden. Das Gerät kann somit nicht als Speichergerät eingesetzt werden.

PORT. IN-Anschluss

Anschluss eines tragbaren Gerätes (Kopfhörer oder Line-out-Anschluss z. B. eines MP3- oder PMP-Players) an den AUDIO-Eingangsanschluss.



4 Bedienung

Grundfunktionen

CD-/USB-Bedienung

1. Drücken Sie auf **OPEN/CLOSE** und legen Sie die Disc ein oder schließen Sie das USB-Gerät am USB-Anschluss an.
2. Drücken Sie zur Auswahl der Funktion CD oder USB die Taste **FUNCTION**.
3. Wählen Sie mit den Tasten **◀◀** und **▶▶** eine Datei (oder einen Titel) zur Wiedergabe aus.

4
Bedienung

Funktion	Drücken
Stop	■ drücken.
Wiedergabe	▶/ drücken.
Pause	▶/ drücken.
Zum vorherigen/nächsten Track/zur Datei springen	Drücken Sie während der Wiedergabe die Taste ◀◀ ◀◀ oder ▶▶ ▶▶ , um zum nächsten Track/zur Datei bzw. zum Anfang des aktuellen Tracks/der Datei zu springen. Drücken Sie zweimal kurz die Taste ◀◀ ◀◀ , um zum vorherigen Track/zur Datei zu springen.
Suchlauf nach einem Titelabschnitt	Halten Sie die Taste ◀◀ ◀◀ oder ▶▶ ▶▶ während der Wiedergabe gedrückt und lassen Sie sie an der gewünschten Titelstelle los.
Wiederholte oder Zufalls-Wiedergabe	Drücken Sie mehrmals die Taste REPEAT , um nacheinander die folgenden Einstellungen anzuzeigen, REPEAT ONE -> REPEAT DIR (Nur MP3/WMA) -> REPEAT ALL -> RANDOM -> OFF.

Weitere Funktionen

Programmierte Wiedergabe

Mit der Programmfunktion können Sie Ihre Lieblingstitel auf einer Disc oder einem USB-Gerät im Receiver speichern.

Es können bis zu 20 Titel programmiert werden.

1. Legen Sie eine CD ein oder schließen Sie ein USB-Gerät an und warten Sie, bis der Datenträger gelesen wurde.
2. Drücken Sie bei angehaltener Wiedergabe die Taste **PROGRAM/MEMO** auf der Fernbedienung.
3. Wählen Sie mit den Tasten **⏮** **⏪** und **⏩** **⏭** auf der Fernbedienung einen Titel aus.
4. Drücken Sie nochmals die Taste **PROGRAM/MEMO**, um diesen Titel zu speichern und den nächsten Titel auszuwählen.
5. Drücken Sie zur Wiedergabe der programmierten Musikdateien die Taste **▶/II**.
6. Drücken Sie zum Aufheben der Auswahl zweimal die Taste **■**.



Hinweis

Die Programmierung wird ebenfalls gelöscht, wenn die Disc aus dem Gerät genommen, das USB-Gerät getrennt, das Gerät ausgeschaltet oder eine andere Funktion aufgerufen wird.

Einstellen des Sleep-Timers

Drücken Sie einmal oder mehrmals die Taste **SLEEP**, um die Zeit bis zum Ausschalten des Gerätes zwischen 10 und 180 Minuten einzustellen.

Um die Einschlaffunktion abzubrechen, drücken Sie mehrmals die Taste **SLEEP**, bis die Anzeige "SLEEP 10" erscheint. Drücken Sie während der Anzeige von "SLEEP 10" dann nochmals einmal auf **SLEEP**.



Hinweis

Die verbleibende Zeit bis zum Ausschalten des Gerätes kann angezeigt werden. Drücken Sie die Taste **SLEEP**. Im Anzeigefenster wird die Zeit bis zum Ausschalten des Gerätes angezeigt.

Dimmer

Drücken Sie einmal die Taste **SLEEP**. Daraufhin verdunkelt sich das Anzeigefenster. Um die Dimmfunktion aufzuheben, drücken Sie mehrmals die Taste **SLEEP**.

Ton vorübergehend stummschalten

Drücken Sie **MUTE**, um das Gerät stumm zu schalten.


Das Gerät kann stumm geschaltet werden, falls z. B. das Telefon klingelt, Daraufhin blinkt das Symbol **MUTE "M X"** im Anzeigefenster.

Dateiinformationen anzeigen (ID3-TAG)

Während der Wiedergabe einer MP3-Datei mit Dateiinformationen können diese durch Drücken der Taste **INFO** angezeigt werden.

Musik vom Zusatzgerät hören

Das Gerät kann zur Wiedergabe von Musiktiteln zahlreicher tragbarer Player eingesetzt werden.

1. Schließen Sie den tragbaren Player am **PORT.IN**-Anschluss (PORTABLE IN) des Gerätes an.
2. Schalten Sie das Gerät über die Taste  / **I (POWER)** ein.
3. Drücken Sie zur Auswahl der Funktion PORTABLE die Taste **FUNCTION**.
4. Schalten Sie den tragbaren Player ein und starten Sie die Wiedergabe.

Uhrzeit einstellen

1. Schalten Sie das Gerät über die.
2. Halten Sie die Taste **CLOCK** mindestens zwei Sekunden lang gedrückt.
3. Wählen Sie entweder |<< oder >>|.
 - AM 12:00 (zur Anzeige von am und pm)
 - oder 0:00 (für 24-Stunden-Anzeige)
4. Drücken Sie zur Bestätigung der Auswahl die Taste **SET**.
5. Stellen Sie mit den Tasten |<< oder >>| die Stunden ein.
6. Drücken Sie die Taste **SET**.
7. Stellen Sie mit den Tasten |<< oder >>| die Minuten ein.
8. Drücken Sie die Taste **SET**.

Player als Wecker verwenden

1. Schalten Sie das Gerät ein.
2. Halten Sie die Taste **TIMER** gedrückt. Daraufhin blinkt jede der Funktionen.
3. Drücken Sie die Taste **SET**, sobald die Betriebsart angezeigt wird, mit der Sie geweckt werden sollen.
4. Daraufhin erscheint die Meldung "ON TIME". Zu dieser Uhrzeit wird die Weckfunktion gestartet. Stellen Sie mit den Tasten |<< oder >>| die Stunden und Minuten ein und drücken Sie die Taste **SET**.
5. Daraufhin erscheint die Meldung "OFF TIME". Zu dieser Uhrzeit wird die Weckfunktion beendet.
6. Stellen Sie mit den Tasten |<< oder >>| die Stunden und Minuten ein und drücken Sie die Taste **SET**.
7. Als nächstes wird die Lautstärke (VOL) angezeigt, mit der Sie geweckt werden. Stellen Sie mit den Tasten |<< oder >>| die Lautstärke ein und drücken Sie die Taste **SET**. Das Uhr-Symbol "🕒" zeigt an, dass der Wecker gestellt wurde.
8. Drücken Sie zweimal die Taste **TIMER**. Daraufhin wird die Einstellung angezeigt.



Hinweis

- Die Uhrzeit kann nach dem Einstellen durch Drücken der Taste **CLOCK** angezeigt werden, selbst bei ausgeschaltetem Player.
- Das Alarm-Symbol kann nach dem Einstellen der Uhrzeit und der Alarmzeit durch Drücken "🕒" der Taste **CLOCK** angezeigt werden, selbst bei ausgeschaltetem Player.
- Das Alarm-Symbol kann nach dem Einstellen der Uhrzeit "🕒" und der Alarmzeit durch Drücken der Taste **TIMER** angezeigt werden, selbst bei ausgeschaltetem Player.
- Es können nur die Tasten **CLOCK, TIMER** und **SET** am Gerät verwendet werden.

USB-Aufnahme

Es können verschiedene Tonquellen auf einem USB-Gerät aufgenommen werden.

1. Schließen Sie das USB-Gerät am Gerät an.
2. Wählen Sie zunächst einen Modus zur Aufnahme der Wiedergabedatei der Tonquelle.

Einen Titel aufnehmen - Einen Titel während der Wiedergabe auf einem USB-Gerät aufnehmen.

Alle Titel aufnehmen - Alle Titel bei angehaltener Wiedergabe auf einem USB-Gerät aufnehmen.

Programmliste aufnehmen - Titel in der Programmliste auf einem USB-Gerät aufnehmen.

3. Drücken Sie zum Starten der Aufnahme die Taste **● REC**.
4. Drücken Sie Anhalten der Aufnahme auf **■**.

Aufnahme Pause

Drücken Sie zum Unterbrechen einer laufenden Aufnahme die Taste **● REC**.

Drücken Sie zum Fortsetzen der Aufnahme die Taste **● REC**. (Nur Radio/tragbare Geräte)

Bitrate und Geschwindigkeit für die Aufnahme auswählen

1. Halten Sie die Taste **● REC** mindestens drei Sekunden lang gedrückt.
2. Legen Sie mit den Tasten **⏮ ⏪** oder **⏩ ⏭** die gewünschte Bitrate fest.
3. Drücken Sie zum Festlegen der Aufnahmegeschwindigkeit nochmals die Taste **● REC**.
4. Wählen Sie mit den Tasten **⏮ ⏪** oder **⏩ ⏭** die gewünschte Aufnahmegeschwindigkeit aus.

X1 SPEED

- Musiktitel können während der Aufnahme wiedergegeben werden.

X2 SPEED

- Musikdateien können lediglich aufgenommen werden.

5. Drücken Sie zum Übernehmen der Einstellungen die Taste **● REC**.



Hinweis

In den Betriebsarten Radio und Portable kann die Aufnahmegeschwindigkeit nicht festgelegt werden.

Die unerlaubte Vervielfältigung kopiergeschützter Inhalte, einschließlich Computerprogramme, Dateien, Sendungen und Tonaufnahmen, stellt eine Verletzung des Urheberrechts dar und wird strafrechtlich verfolgt. Dieses Gerät sollte nicht für solche Zwecke eingesetzt werden.

**Zeigen Sie Verantwortung
Respektieren Sie das Urheberrecht**



Hinweis

- Der prozentuale Fortschritt einer USB-Aufnahme kann während der Aufnahme auf dem Bildschirm angezeigt werden. (nur MP3-/WMA-CDs)
- Während einer Aufnahme von MP3-/WMA-Dateien ist kein Ton zu hören.
- Beim Anhalten der Aufnahme während der Wiedergabe wird nur die bis dahin aufgezeichnete Aufnahme gespeichert (nur AUDIO-CD).
- Das USB-Gerät niemals während einer USB-Aufnahme trennen oder ausschalten. Ansonsten verbleibt eine unvollständige Aufnahme auf dem PC.
- Falls keine USB-Aufnahme möglich ist, erscheint die Meldung "NO USB", "ERROR", "FULL" oder "NO REC" im Anzeigefenster.
- Multi-Kartenleser oder externe Festplattenlaufwerke können nicht zur USB-Aufnahme genutzt werden.
- Die maximale Größe einer Aufnahme datei beträgt 512 MB.
- Beim Anhalten der Aufnahme während der Wiedergabe wird die Datei nicht gespeichert. (MP3/ WMA)
- Es können maximal 999 Dateien aufgenommen werden.
- **Aufnahmedateien werden wie folgt gespeichert**

AUDIO CD	MP3/ WMA	Andere Quellen
CD_REC TRK_001 TRK_002 ... 	FILE_REC ABC(Dateiname) DEF(Dateiname) - 	EXT_REC AUDIO_001 AUDIO_002 ...

Surround-Modus festlegen

Dieses System besitzt eine Reihe voreingestellter Surround- Klangeffekte. Wählen Sie über die Taste **EQ/LG EQ** den gewünschten Klangmodus aus.

Die angezeigten Einträge für den Equalizer können je nach Klangquellen und Effekten variieren.

IN DER ANZEIGE	Beschreibung
NATURAL	Behaglicher und natürlicher Klang.
Landestypischer Equalizer	Regionale Klangeffekte. (DANGDUT/ARABIC/ PERSIAN/ INDIA/ REGUETON/ MERENGUE/ SALSA/ SAMBA/ CUMBIA/ HIPHOP)
AUTO EQ	Anpassung des Equalizers auf das im ID3-Tag von MP3-Titeln eingetragene Genre.
POP CLASSIC JAZZ ROCK	Einstellung einer aufregenden Klangatmosphäre für ein Gefühl wie in einem tatsächlichen Rock-, Pop-, Jazz- oder Klassik-Konzert.
MP3 - OPT	Diese Funktion dient zur Optimierung komprimierter MP3-Dateien. Verbesserung der Höhen.
BASS BLAST	Höhen und Bässe verstärken sowie Surround-Sound-Effekt einstellen.
VIRTUAL	Virtueller Surround-Sound.
BYPASS	Klang ohne Equalizer-Effekte.



Bedienung



Hinweis

- In bestimmten Surround-Modi ist über einige Lautsprecher u. U. kein oder nur ein sehr leiser Ton zu hören. Dies ist abhängig vom gewählten Surround-Modus und der Audioquelle, es handelt sich daher um keine Fehlfunktion.
- Der Surround-Modus muss nach einem Wechsel der Eingangsquelle u. U. zurückgesetzt werden, in manchen Fällen selbst nach einem Wechsel der Tonspur.

4

Bedienung

Radiobetrieb

Es müssen sowohl die UKW- angeschlossen sein. (Siehe Seite 10.)

Radio hören

1. Drücken Sie die Taste **FUNCTION** auf der Fernbedienung, bis das Symbol FM im Anzeigefenster erscheint.
Der zuletzt empfangene Sender wird eingestellt.
2. Halten Sie die Taste **TUN. (-/+)** ca. zwei Sekunden gedrückt, bis die Frequenzanzeige beginnt zu laufen, und lassen Sie die Taste dann los.
Die Sendersuche stoppt, sobald ein Radiosender empfangen wird.

Oder

Drücken Sie mehrmals auf **TUN. (-/+)**.

3. Drücken Sie zum Einstellen der Lautstärke mehrmals die Tasten **VOLUME (▲/▼)**.

Speichern von Radiosendern

Es können 50 UKW- Radiosender gespeichert werden.

Vor der Sendersuche sollte die Lautstärke verringert werden.

1. Drücken Sie die Taste **FUNCTION** auf der Fernbedienung, bis das Symbol FM im Anzeigefenster erscheint.
2. Stellen Sie mit den Tasten **TUN. (-/+)** die gewünschte Frequenz ein.
3. Drücken Sie die Taste **PROGRAM/MEMO**, bis eine Speicherplatznummer im Anzeigefenster blinkt.
4. Wählen Sie mit den Tasten **PRESET/FOLDER (▲/▼)** die gewünschte Speicherplatznummer.
5. Drücken Sie die Taste **PROGRAM/MEMO**. Der Radiosender wird gespeichert.
6. Wiederholen Sie die Schritte 2 bis 5, um weitere Sender zu speichern.

Alle gespeicherten Sender löschen

1. Halten Sie die Taste **PROGRAM/MEMO** ca. zwei Sekunden lang gedrückt. Daraufhin blinkt die Anzeige ALLE LÖSCHEN in der Anzeige des DVD-Receivers.
2. Drücken Sie nun die Taste **PROGRAM/MEMO**, um alle gespeicherten Sender zu löschen.

Schlechten UKW-Empfang verbessern

►/III drücken. Ändern der Einstellung von Stereo nach Mono zur Verbesserung des Empfangs.

Hinweise über Radiosender anzeigen- optional

Der UKW-Tuner ist mit der RDS-Funktion (Radio Data System) ausgestattet. Hierbei werden Information über den gerade eingestellten Radiosender angezeigt. Drücken Sie mehrmals die Taste **RDS**, um die verschiedenen Datentypen zu durchlaufen:

PS	(Name des Programmdienstes) Der Name des Kanals erscheint in der Anzeige
PTY	(Programmarterkennung) Die Programmart (z. B. Jazz oder Nachrichten) erscheint in der Anzeige.
RT	(Radiotext) Textmeldungen mit Sonderinformationen des Senders. Der Text läuft u. U. über die Anzeige.
CT	(Vom Sender ausgestrahlte Uhrzeit) Anzeige des vom Sender ausgestrahlten Datums und der Uhrzeit.

Um Radiosender mit einem bestimmten Programmtyp zu suchen, drücken Sie die Taste **RDS**. In der Anzeige erscheint der zuletzt eingestellte Programmtyp. Drücken Sie einmal oder mehrmals die Taste **PTY**, um einen bevorzugten Programmtyp einzustellen. Drücken Sie **◀◀ ◀◀** oder **▶▶ ▶▶**, um den automatischen Suchlauf zu starten. Sobald ein Sender gefunden wurde, wird der Suchlauf angehalten.

5 Wartung

Umgang mit dem Gerät **Hinweise zu Discs**

Transport des Gerätes

Bitte bewahren Sie die Originalverpackung auf. Um einen ausreichenden Schutz beim Transport des Gerätes zu erreichen, verpacken Sie das Gerät in der Originalverpackung.

Reinigung der äußeren Oberflächen

- Verwenden Sie keine flüchtigen Flüssigkeiten, wie Insektensprays.
- Durch zu starken Druck beim Abwischen können die Oberflächen beschädigt werden.
- Gummi- oder Plastikteile sollten nicht über einen längeren Zeitraum mit dem Gerät in Kontakt sein.

Reinigung des Gerätes

Verwenden Sie zur Reinigung des Gerätes ein weiches, trockenes Tuch. Starke Verunreinigungen können mit einem weichen und mit milder Reinigungslösung angefeuchteten Tuch entfernt werden. Keine Lösemittel wie Alkohol, Benzin oder Verdüner verwenden, ansonsten können die Oberflächen des Gerätes beschädigt werden.

Pflege des Gerätes

Bei diesem Gerät handelt es sich um ein High-Tech-Präzisionsgerät. Die Bildqualität verschlechtert sich, wenn die Linse und Teile des Disc-Laufwerks verschmutzt bzw. abgenutzt sind. Detaillierte Hinweise erhalten Sie bei Ihrem Kundendienst-Center.

Umgang mit Discs

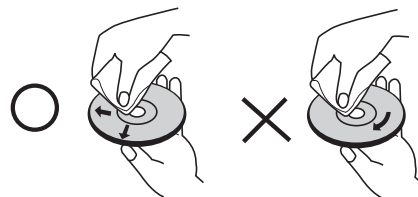


Keine Etiketten oder Klebeband aufkleben.

Aufbewahrung von Discs

Legen Sie die Disc nach der Wiedergabe in die Hülle. Die Disc keiner direkten Sonneneinstrahlung oder Wärmequellen aussetzen und nicht in einem direkt in der Sonne geparkten Fahrzeug liegen lassen.

Reinigung von Discs



Keine starken Lösemittel wie Alkohol, Benzin, Verdüner, handelsübliche Reiniger oder Antistatiksprays für Schallplatten verwenden.

6

Fehlersuche

Fehlersuche

	STÖRUNG	URSACHE	BEHEBUNG
Allgemein	Kein Strom.	Der Netzstecker ist nicht angeschlossen.	Schließen Sie das Netzkabel an.
		Überprüfen Sie die Stromversorgung.	Überprüfen Sie die Funktion der Steckdose mit anderen Elektrogeräten.
	Kein Ton.	Überprüfen Sie, ob die richtige Funktion gewählt wurde.	Drücken Sie die Taste FUNCTION, um die gewählte Funktion anzuzeigen.
		Die Audiokabel sind beschädigt.	Tauschen Sie die Audiokabel gegen neue aus.
CD	Das Gerät startet die Wiedergabe nicht.	Es ist eine nicht spielbare Disc eingelegt.	Eine spielbare Disc einlegen.
		Es ist keine Disc eingelegt.	Eine Disc einlegen.
		Die Disc ist verschmutzt.	Die Disc reinigen. (Siehe Seite 20.)
		Die Disc wurde falsch herum eingelegt.	Legen Sie eine Disc mit dem Etikett oder der bedruckten Seite nach oben ein.
RADIO	Radiosender können nicht eingestellt werden.	Die Antenne ist falsch ausgerichtet oder angeschlossen.	Antenne fest anschließen.
		Die Signalstärke der Radiosender ist zu gering.	Stellen Sie die Sender manuell ein.
		Es wurden keine Radiosender gespeichert oder die Speicherplatztasten wurden (beim Suchlauf nach voreingestellten Sendern) gelöscht.	Speichern Sie einige Radiosender nach den Anleitungen auf Seite 19.
Fernbedienung	Die Fernbedienung funktioniert nicht richtig.	Die Fernbedienung ist zu weit vom Gerät entfernt.	Die Fernbedienung sollte nicht weiter als 7 m entfernt verwendet werden.
		Zwischen Fernbedienung und Gerät befindet sich ein Hindernis.	Entfernen Sie das Hindernis.
		Die Batterie der Fernbedienung ist schwach.	Tauschen Sie die Batterie gegen eine neue aus.

7

Anhang

Technische Daten

Allgemein

Stromversorgung	200 - 240 V, 50/60 Hz
Stromverbrauch	40 W
Gesamtgewicht	1.8 kg
Äußere Abmessungen (B x H x T)	(240 x 142 x 240) mm
Betriebstemperatur	5 °C bis 35 °C, Aufstellung: Horizontal
Luftfeuchtigkeit während des Betriebs	5 % bis 85 %

Tuner UKW

UKW(FM)-Empfangsbereich	87.5 bis 108.0 MHz bzw 87.50 bis 108.00 MHz
UKW(FM)-Zwischenfrequenz	128 kHz

Verstärker

Ausgangsleistung	50 W x 2
------------------	----------

USB

Stromversorgung Bus (USB)	5 V $\overline{\text{---}}$ 500 mA
USB-Version	USB 2.0 bzw USB 1.1

CD

Frequenzgang	40 Hz bis 20 kHz
Störabstand	60 dB
Dynamikbereich	55 dB

Technische Daten

Lautsprecher

	VORN
Lautsprecher	XAS105F
Typ	2-Weg 2-Lautsprecher
Widerstand	8 Ω
Nenneingangsleistung	50 W
Max. Eingangsleistung	100 W
Gesamtabmessungen (B x H x T)	(155 x 264 x 158) mm
Gesamtgewicht (1 St.)	1.6 kg

Änderungen an Ausführung und Technischen Daten vorbehalten.

