





HDMI, le logo HDMI et High-Definition Multimedia Interface sont des marques de commerce ou des marques déposées de HDMI Licensing LLC.

# TABLE DES MATIÈRES

## PRÉPARATION


47LD9** .....	A-1
---------------	-----

## CONFIGURATION D'UN APPAREIL EXTERNE

Raccordement à une antenne.....	1
RACCORDEMENT AVEC UN CÂBLE COM- POSANTES .....	2
Raccordement avec un câble HDMI .....	3
Raccordement avec un câble HDMI-DVI.....	3
Raccordement avec un câble Péritel.....	4
CONFIGURATION DE L'ENTRÉE USB.....	4
Raccordement avec un câble RCA .....	5
Raccordement avec un câble RF.....	5
Raccordement avec un câble D-sub à 15 broches ..	6
INSERTION DU MODULE CI.....	6
CONFIGURATION DE LA SORTIE AUDIONUMÉRIQUE.....	7
CONFIGURATION DES ÉCOUTEURS .....	7
Résolution d'affichage prise en charge .....	8
Configuration de l' écran pour le mode PC.....	9

## UTILISATION DU TÉLÉVISEUR/CONTRÔLE DES CHAÎNES

MISE SOUS TENSION DU TÉLÉVISEUR.....	13
Initialisation de la configuration.....	13
SÉLECTION DES CHAÎNES .....	13
RÉGLAGE DU VOLUME.....	13
MENU RAPIDE .....	14
SÉLECTION ET RÉGLAGE DES MENUS À L'ÉCRAN	15
MÉMORISATION DES CHAÎNES.....	16
RECHERCHE MANUELLE (EN MODE NUMÉRIQUE) .....	19
RECHERCHE MANUELLE (EN MODE ANALOGIQUE).....	21
EDITION DES CHAÎNES.....	23
Préampli .....	25
MISE À JOUR LOGICIELLE .....	26
DIAGNOSTICS .....	27
INFOS CI [COMMON INTERFACE] (INTERFACE COMMUNE)) .....	28
SÉLECTION DE LA LISTE DES CHAÎNES .....	29

configuration des chaînes préférées .....	30
LISTE DES ENTRÉES .....	31
SERVICE DE DONNEES .....	32
LIBELLÉ DES ENTRÉES.....	33
MANUEL SIMPLIFIÉ.....	34
 .....	35
MODE AV .....	38
Réinitialisation(Retour aux réglages d'usine) ..	39

## POUR UTILISER LA VIDÉO 3D

Lors de l'utilisation d'une vidéo 3D.....	40
Pour regarder la TV en mode vidéo 3D.....	41
Comment regarder une vidéo 3D.....	42

## POUR UTILISER UN PÉRIPHÉRIQUE USB

Raccordement d'un périphérique USB .....	43
LISTE DES PHOTOS .....	44
LISTE DE MUSIQUE .....	48
MOVIE LIST (LISTE DE FILMS).....	51
Code d'enregistrement DivX .....	55
Désactivation .....	56

# TABLE DES MATIÈRES

## EPG (GUIDE DE PROGRAMMES ÉLECTRONIQUE) (EN MODE NUMÉRIQUE UNIQUEMENT)

Activation/désactivation du guide de programmes électronique . . . . .	57
Sélection d'un programme. . . . .	57
Signification des touches en mode Guide NOW/NEXT (Actuel/Suivant) . . . . .	57
Signification des touches en mode Guide sur 8 jours . . . . .	58
Signification des touches en mode Modification date . . . . .	58
Signification des touches dans la boîte de description détaillée . . . . .	59
Signification des touches en mode de réglage Enregistrement/Rappel . . . . .	59
Fonction des boutons en mode Liste planifiée. . . . .	59

## RÉGLAGES DE L'IMAGE

RÉGLAGE DE LA TAILLE DE L'IMAGE (FORMAT D'IMAGE) . . . . .	60
Assistant d'image . . . . .	62
Économie d'énergie. . . . .	63
RÉGLAGES PRÉDÉFINIS DE L'IMAGE	
- Mode image – Réglages prédéfinis . . . . .	64
RÉGLAGE MANUEL DE L'IMAGE	
- Mode image - Option Utilisateur. . . . .	65
TECHNOLOGIE D'OPTIMISATION DE L'IMAGE. . . . .	66
Contrôle expert de l'image . . . . .	67
RÉINITIALISATION DE L'IMAGE . . . . .	70
VOYANT LUMINEUX. . . . .	71
Mode démo . . . . .	72
Réglage du mode . . . . .	73

## RÉGLAGES DU SON ET DE LA LANGUE

NIVELAGE AUTOMATIQUE DU VOLUME (VOLUME AUTO.) . . . . .	74
VOIX NETTE II . . . . .	75
RÉGLAGES PRÉDÉFINIS DU SON : MODE SON. . . . .	76
RÉGLAGES DU SON : MODE UTILISATEUR . . . . .	77
SRS TruSurround XT . . . . .	77
Balance. . . . .	78
ACTIVATION ET DÉSACTIVATION DES HAUT-PARLEURS . . . . .	79
Paramètres DTV Audio (EN MODE NUMÉRIQUE UNIQUEMENT) . . . . .	80
SÉLECTION DE LA SORTIE AUDIONUMÉRIQUE. . . . .	81

REINITIALISATION DES PARAMETRES AUDIO 82	
Description audio (EN MODE NUMÉRIQUE UNIQUEMENT) . . . . .	83
I/II	

- Réception stéréo/bilingue (en mode analogique uniquement) . . . . . 84
- Réception NICAM (en mode analogique uniquement) . . . . . 85
- Sélection de la sortie audio des haut-parleurs.... 85

SÉLECTION DU PAYS/LANGUE DU MENU À L'ÉCRAN . . . . .	86
------------------------------------------------------	----

SÉLECTION DE LA LANGUE (EN MODE NUMÉRIQUE UNIQUEMENT) . . . . .	87
-----------------------------------------------------------------	----

## RÉGLAGE DE L'HEURE

Horloge . . . . .	88
ACTIVATION ET DÉSACTIVATION DU MINUTEUR 89	
RÉGLAGE DE LA MINUTERIE DE VEILLE. . . . .	90

## CONTRÔLE PARENTAL

DÉFINITION DU MOT DE PASSE ET SYSTÈME DE VERROUILLAGE . . . . .	91
BLOCAGE D'UNE CHAÎNE . . . . .	92
Contrôle parental (EN MODE NUMÉRIQUE UNIQUEMENT) . . . . .	93
BLOCAGE D'UNE ENTRÉE EXTERNE. . . . .	94
BLOCAGE DES TOUCHES. . . . .	95

## TÉLÉTEXTE

Pour activer/désactiver le télétexte . . . . .	96
Texte SIMPLE . . . . .	96
Texte TOP. . . . .	96
FASTEXT. . . . .	97
Fonctions télétexte spéciales . . . . .	97

## TÉLÉTEXTE NUMÉRIQUE

TÉLÉTEXTE DANS LE SERVICE NUMÉRIQUE . . . . .	98
TÉLÉTEXTE DU SERVICE NUMÉRIQUE . . . . .	98

## ANNEXE

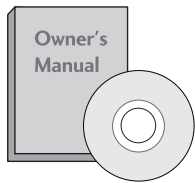
DÉPANNAGE . . . . .	99
ENTRETIEN . . . . .	101
SPÉCIFICATIONS DE L'APPAREIL. . . . .	102
CODES INFRAROUGE . . . . .	103
INSTALLATION D'UN SYSTÈME DE COMMANDE EXTERNE . . . . .	104

# PRÉPARATION

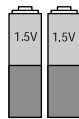
## Modèles de TÉLÉVISEUR LCD : 47LD9\*\*\* ACCESSOIRES

Assurez-vous que les accessoires suivants sont fournis avec votre téléviseur. S'il vous manque un ou plusieurs de ces accessoires, veuillez contacter le distributeur qui vous a vendu l'appareil.

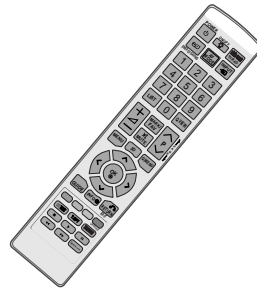
- L'image peut être différente de celle affichée sur votre téléviseur.



Manuel de l'utilisateur



Piles (AAA)



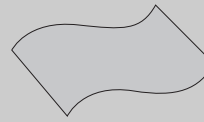
Télécommande



Noyau de ferrite  
(Cet accessoire n'est pas fourni avec tous les modèles.)



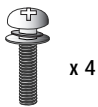
Cordon d'alimentation



Chiffon doux  
Nettoyez l'écran avec ce chiffon.

\*Si la surface du téléviseur comporte des traces de doigts ou des taches, nettoyez-la à l'aide du chiffon doux.

Évitez de frotter lorsque vous tentez d'éliminer une tache. Vous risquez de rayer ou de décolorer la surface.



x 4

(M4x24)

Boulons pour l'assemblage du socle



Capot de protection

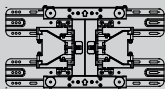


Lunettes 3D / Chiffon / Étui

### à acheter séparément

Support de montage mural

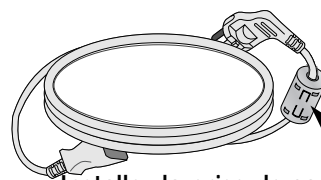
LSW200B ou LSW200BG



## UTILISATION DU NOYAU DE FERRITE (Cet accessoire n'est pas disponible pour tous les modèles.)

Un noyau de ferrite peut être utilisé pour réduire l'onde électromagnétique au moment du branchement du cordon d'alimentation.

Plus le noyau de ferrite est proche de la prise de courant, plus son action sera efficace.



Installez la prise de courant à proximité.

# PRÉPARATION

## COMMANDES DU PANNEAU AVANT

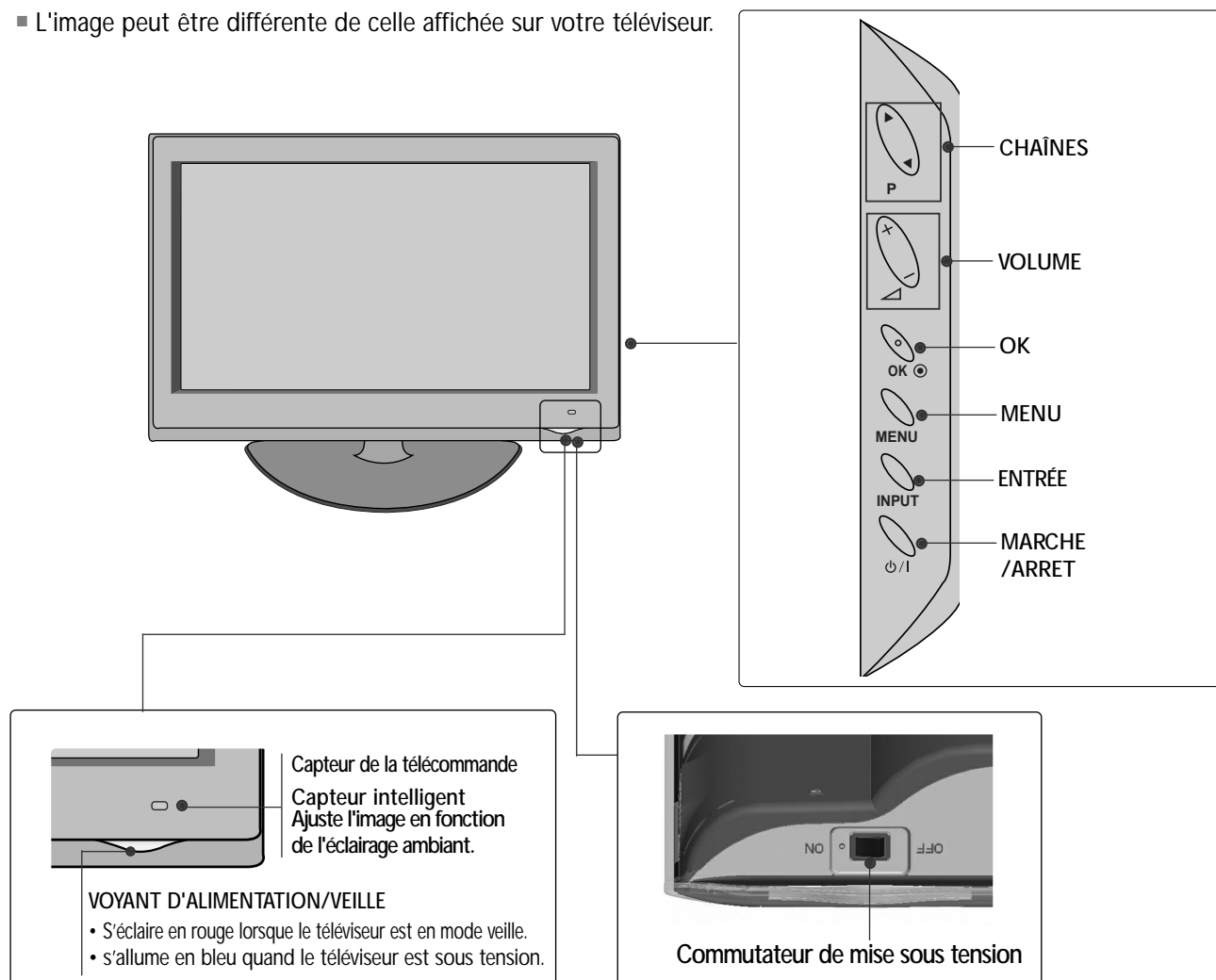
### REMARQUE

- Le téléviseur peut être placé en mode standby afin de réduire la consommation d'énergie. De plus le téléviseur doit être éteint au niveau de l'interrupteur principal du téléviseur s'il est prévu qu'il ne soit pas utilisé pour un certain temps, afin de réduire la consommation d'énergie. L'énergie consommée pendant l'utilisation peut être sensiblement réduite si le niveau de la brillance de l'image est diminué, et ceci réduira le coût de fonctionnement global.

### ATTENTION

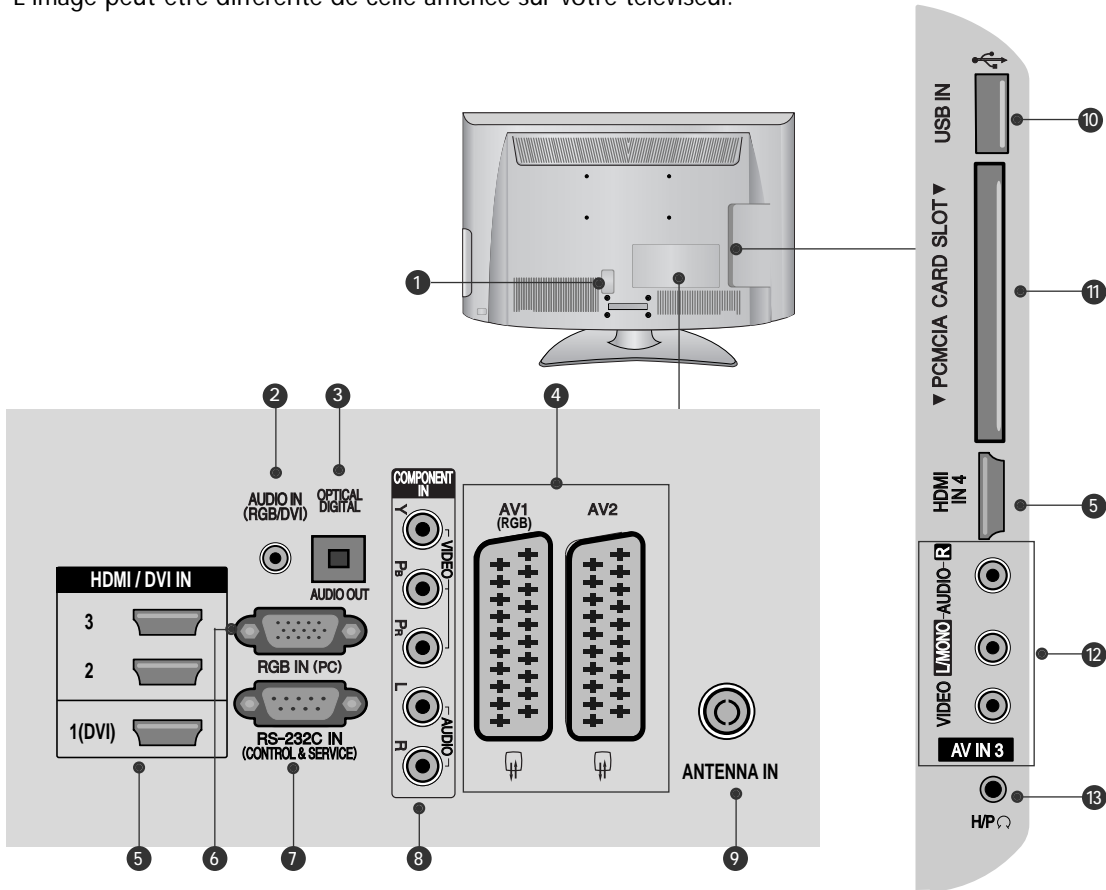
- S'il n'est pas possible d'allumer le téléviseur à l'aide de la télécommande, appuyez sur le bouton d'alimentation principal de la télévision. (Si vous avez appuyé sur la touche marche/arrêt du téléviseur pour l'éteindre, vous ne pourrez pas l'allumer avec la télécommande.)
- Ne pas monter sur le socle en verre ou l'exposer à un impact. Il peut se briser, d'où un risque de blessure à cause des fragments de verre, ou le téléviseur risque de tomber.
- Ne pas traîner le téléviseur sur le sol. Il existe un risque de dommage pour le sol ou le produit.

- L'image peut être différente de celle affichée sur votre téléviseur.



# PRÉSENTATION DU PANNEAU ARRIÈRE

A L'image peut être différente de celle affichée sur votre téléviseur.



- 1** Prise du cordon d'alimentation  
Ce téléviseur fonctionne sur courant alternatif (CA). La tension est indiquée sur la page des Spécifications. (☞ p.102) N'essayez jamais d'utiliser ce téléviseur sur courant continu (CC).
- 2** Entrée audio RVB/DVI  
Raccordez un signal audio à partir d'un ordinateur ou d'un téléviseur.
- 3** SORTIE AUDIONUMÉRIQUE OPTIQUE  
Raccordez le signal audionumérique à divers types d'appareils. Raccordez-le à un appareil audionumérique. Utilisez un câble audio optique.
- 4** Prise Péritel (AV1/AV2)  
Raccordez l'entrée ou la sortie Péritel d'un appareil externe à ces prises.
- 5** Entrée HDMI/DVI IN  
Raccordez un signal HDMI à l'entrée HDMI IN. Vous pouvez également raccorder un signal DVI (VIDÉO) au port HDMI/DVI à l'aide d'un câble DVI-HDMI.
- 6** Entrée RGB IN  
Raccordez la sortie d'un ordinateur.
- 7** Port d'entrée RS-232C (CONTRÔLE ET MAINTENANCE UNIQUEMENT)  
Raccordez cette entrée au port RS-232C d'un ordinateur. Ce port est utilisé pour les modes service ou hôtel.
- 8** Entrée composantes  
Raccordez un appareil audiovisuel en composantes à ces prises.
- 9** Entrée d'antenne  
Branchez l'antenne ou le câble sur cette prise.
- 10** Port USB  
Raccordez le périphérique de stockage USB à cette prise.
- 11** Logement pour carte PCMCIA (Personal Computer Memory Card International Association)  
Insérez le module CI dans la fente **PCMCIA CARD SLOT**. (Cette fonction n'est pas disponible dans tous les pays.)
- 12** Entrée audio/vidéo  
Raccordez la sortie audio/vidéo d'un appareil externe à ces prises.
- 13** Écouteurs  
Branchez les écouteurs dans la prise appropriée.

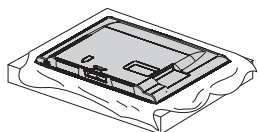
# PRÉPARATION

## INSTALLATION DU SOCLE

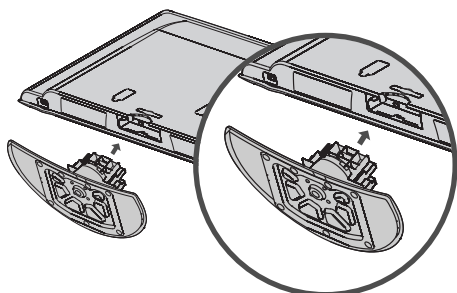
- L'image peut être différente de celle affichée sur votre téléviseur.

Lorsque vous assemblez le pied de bureau, vérifiez que le boulon est complètement serré (dans le cas contraire, le produit pourrait basculer après son installation). Si vous serrez exagérément le boulon, celui-ci pourrait dévier par un phénomène d'abrasion de la pièce de serrage du boulon.

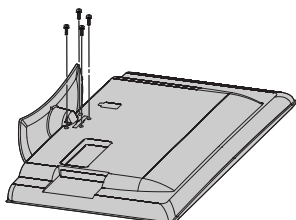
- 1 Couchez avec précaution l'écran de télévision sur une surface rembourrée pour éviter d'abimer l'écran.



- 2 Fixez le téléviseur comme indiqué.



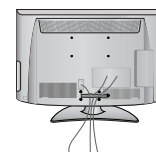
- 3 Fixez fermement à l'aide des 4 boulons en utilisant les orifices prévus à cet effet, situés à l'arrière du téléviseur.



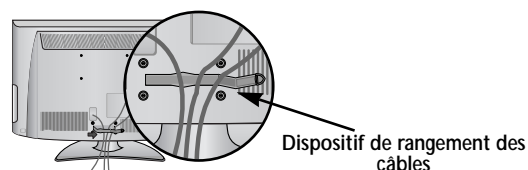
## SUPPORT ARRIÈRE POUR LE RANGEMENT DES CÂBLES

- L'image peut être différente de celle affichée sur votre poste de télévision.

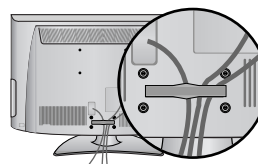
- 1 Raccordez les câbles. Pour raccorder un appareil supplémentaire, reportez-vous à la section dédiée à la configuration des appareils externes.



- 2 Ouvrez l'attache de FIXATION DES CÂBLES comme indiqué.



- 3 Fixez la PINCE DE GESTION DES CÂBLES comme illustré.



### REMARQUE

⚠ Ne vous servez pas du DISPOSITIF DE RANGEMENT DES CÂBLES pour soulever le téléviseur.

-Si l'appareil tombe, vous risquez de vous blesser ou d'endommager l'appareil.



## Système de sécurité Kensington

- L'image peut être différente de celle affichée sur votre téléviseur.

Le téléviseur est équipé, sur son panneau arrière, d'un connecteur pour système de sécurité Kensington. Connectez le câble du système de sécurité Kensington comme indiqué ci-dessous.

Pour de plus amples informations sur l'installation et l'utilisation du système de sécurité Kensington, reportez-vous au mode d'emploi de celui-ci.

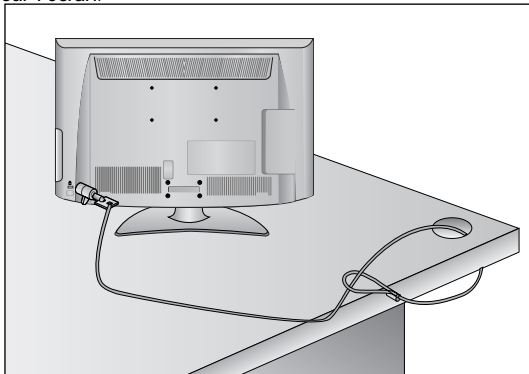
Pour de plus amples informations, visitez <http://www.kensington.com>, page d'accueil du site Web de la société Kensington. Kensington vend des systèmes de sécurité destinés aux équipements élec-troniques de valeur tels que ordinateurs bloc-notes et projecteurs LCD.

Remarque :

- Le système de sécurité Kensington est un accessoire en option.

Remarque :

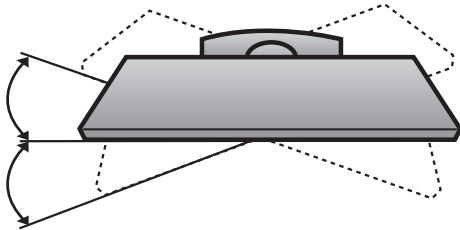
- Si le téléviseur est froid au toucher, un léger "papillotement" peut se produire à la mise sous tension. Cela est tout à fait normal et votre téléviseur n'est pas défectueux.
- Quelques minuscules défauts se présentant sous la forme de points rouges, verts ou bleus peu-vent apparaître à l'écran. Toutefois, cela n'altèrent en rien les performances du moniteur.
- Évitez de toucher l'écran LCD ou d'y laisser le doigt appuyé. Vous risqueriez de provoquer des effets de distorsion temporaires sur l'écran.



## SOCLE PIVOTANT

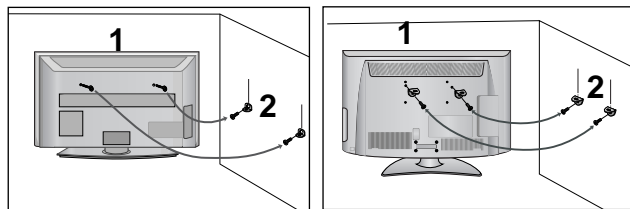
- L'image peut être différente de celle affichée sur votre téléviseur.

Après avoir installé le téléviseur, vous pouvez le faire pivoter manuellement de 20 degrés vers la gauche ou vers la droite en fonction de votre angle de vue.

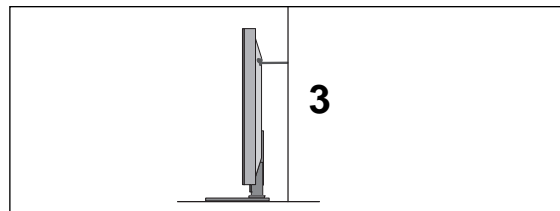


## PRÉCAUTIONS D'INSTALLATION

- ▲ Vous trouverez dans le commerce les composants nécessaires pour fixer le téléviseur au mur en toute sécurité.
- ▲ Placez le téléviseur près du mur afin d'éviter qu'il tombe si on le pousse.
- ▲ Les consignes présentées ci-après décrivent comment installer votre téléviseur en toute sécurité en le fixant au mur, afin d'éviter qu'il tombe si on le pousse. Ce système évitera que le téléviseur bascule vers l'avant et provoque des blessures. Il permettra également d'éviter que votre appareil soit endommagé. Vérifiez qu'aucun enfant ne grimpe sur le téléviseur ou ne s'y suspende.



- Utilisez les boulons à ceinture ou les supports/boulons du téléviseur pour fixer l'appareil au mur, comme indiqué dans l'illustration ci-dessous.  
(Si votre téléviseur comporte des boulons à ceinture, dévissez-les.)  
\* Insérez les boulons à ceinture ou les supports/boulons du téléviseur, puis serrez-les solidement dans les orifices supérieurs.
- Fixez les supports muraux à l'aide des boulons. Ajustez la hauteur du support fixé au mur.



- Utilisez une corde robuste bien tendue pour aligner le téléviseur. Pour plus de sécurité, la corde doit être tendue jusqu'à être parfaitement horizontale entre le mur et l'appareil.

### ! REMARQUE

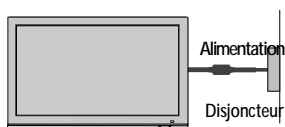
- G Retirer la corde avant de déplacer l'appareil.
- G Utiliser un support ou un meuble assez grand et solide pour supporter la taille et le poids de l'appareil.
- G Pour utiliser le téléviseur en toute sécurité, veiller à ce que le support fixé au mur soit à la même hauteur que celui du téléviseur.

# PRÉPARATION

- Vous pouvez installer ce téléviseur sur le mur, sur un bureau, etc.
- Le téléviseur est conçu pour être installé à l'horizontale.

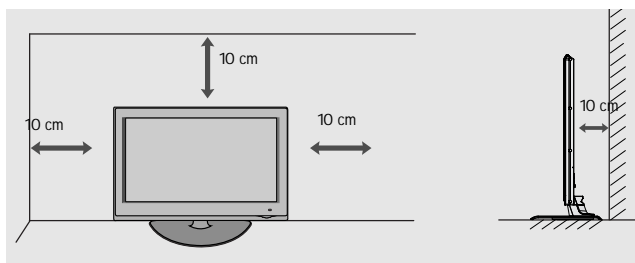
## MISE À LA TERRE

Assurez-vous de raccorder ce téléviseur à la terre afin d'éviter les chocs électriques. Si la mise à la terre n'est pas possible, demandez à un électricien qualifié d'installer un disjoncteur indépendant. N'essayez pas de mettre cet appareil à la terre en le raccordant à des câbles téléphoniques, à un paratonnerre ou à des tuyaux de gaz.



## INSTALLATION DU SOCLE

Pour assurer une ventilation adéquate, laissez un espace de 10 cm tout autour du téléviseur.

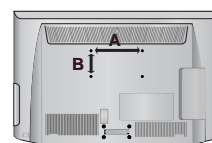
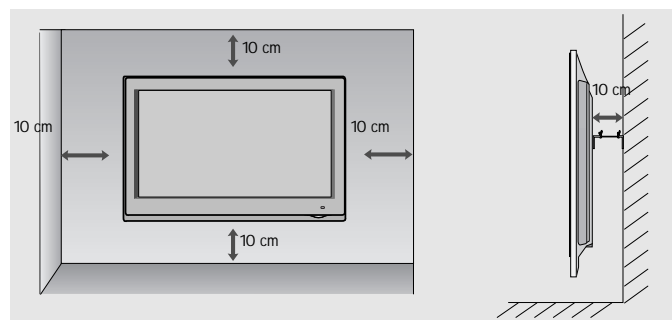


## MONTAGE AU MUR : INSTALLATION HORIZONTALE

- A Nous recommandons l'utilisation d'un support de montage mural de marque LG pour fixer le téléviseur au mur.
- A Nous vous recommandons d'acheter un support de montage mural respectant la norme VESA.
- A LG recommande que la fixation murale soit réalisée par un installateur professionnel qualifié.

### ! REMARQUE

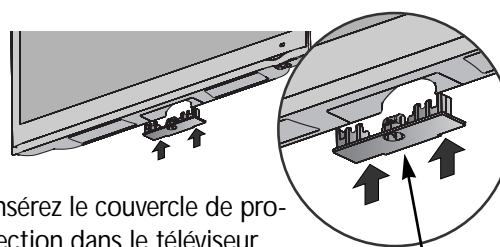
- G Vous devez installer la fixation murale sur un mur solide perpendiculaire au sol.
- G Vous devez utiliser une fixation spécifique si vous souhaitez l'installer au plafond ou sur un mur incliné.
- G La surface du mur sur lequel est montée la fixation murale doit être suffisamment robuste pour supporter le poids du téléviseur (béton, roche naturelle, brique ou parpaing, par exemple).
- G Le type et la longueur des vis d'installation dépendent de la fixation murale utilisée. Pour plus d'informations, reportez-vous aux instructions fournies avec la fixation murale.
- G LG décline toute responsabilité en cas d'accident, de dommage à l'habitation ou de dommage sur le téléviseur dus à une installation incorrecte :
  - lorsqu'une fixation murale incompatible avec la norme VESA est utilisée ;
  - lorsqu'une fixation incorrecte des vis dans le mur peut provoquer la chute du téléviseur et des blessures ;
  - lorsque la méthode d'installation recommandée n'est pas respectée.



Modèle	VESA (A * B)	Vis standard	Quantité
47LD9***	200 * 200	M6	4

## SI VOUS N'UTILISEZ PAS LE SOCLE SUR PIED

- L'image peut être différente de celle affichée sur votre téléviseur.
- Lorsque vous montez l'appareil sur un mur, utilisez le cache de protection.



Insérez le couvercle de protection dans le téléviseur jusqu'au « clic ».

Cache de protection

# FONCTIONS DES TOUCHES DE LA TÉLÉCOMMANDE

Lorsque vous utilisez la télécommande, dirigez-la vers le capteur de la télécommande du téléviseur.



**POWER** Permet de mettre l'appareil sous tension lorsqu'il est en mode veille et de le mettre hors tension pour passer en mode veille.

**Marche/Arrêt** Activation/désactivation de l'éclairage des touches.

**TV/RAD** Permet de sélectionner la radio, la télévision ou une chaîne numérique.

**ENERGY SAVING** Permet de régler le mode d'économie d'énergie du téléviseur. (G p.63)

**AV MODE** Permet de sélectionner et définir des images et des sons lorsque vous raccordez des appareils AV. (G p.38)

**INPUT** Le mode d'entrée externe permet d'alterner entre les appareils externes. (G p.31)

**Touches numériques 0 à 9** Permettent de sélectionner une chaîne.  
Permettent de sélectionner des éléments numérotés dans un menu.

**LIST** Affiche la liste des chaînes. (G p.29)

**Q.VIEW** Permet de revenir à la dernière chaîne visionnée.

**MENU** Permet de sélectionner un menu.  
Efface tous les affichages à l'écran et retourne au mode de visionnage de la télévision depuis n'importe quel menu. (G p.15)

**3D** Permet de visualiser la vidéo 3D. (G p.40)

**Q. MENU** Permet de sélectionner la source du menu rapide souhaitée (Format de l'image, Voix nette II, Préréglages d'image, Préréglages du son, Audio, Minuterie d'arrêt, Favoris, Appareil USB). (G p.14)

**TOUCHES CENTRALES (haut/bas/gauche/droite)** Ces touches vous permettent de naviguer à travers les menus à l'écran et de régler les paramètres système à votre convenance.

**OK** Valide votre sélection ou affiche le mode en cours.

**GUIDE** Affiche le guide de programmes. (G p.57)

**INFO ⓘ** Affiche les informations de l'écran sélectionné.

**RETURN(EXIT)** Permet à l'utilisateur de revenir en arrière dans une application interactive, EPG ou autre fonction d'interaction.

**TOUCHES COLORÉES** Ces touches sont utilisées pour le télétexte (uniquement pour les modèles équipés du **TÉLÉTEXTE**) ou pour **Edition des chaînes**.

**L/R SELECT** Permet de visualiser la vidéo 3D. (G p.42)

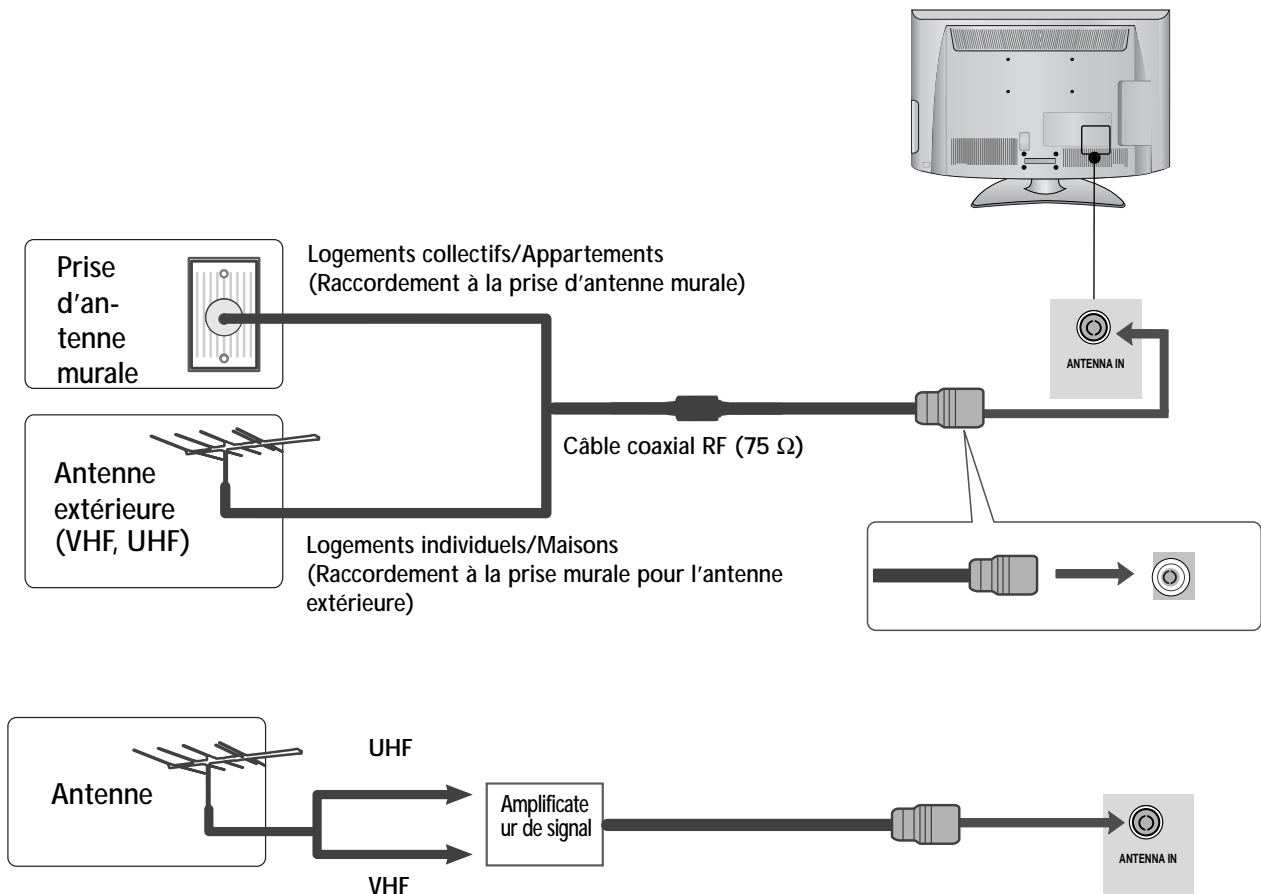


# CONFIGURATION D'UN APPAREIL EXTERNE

- Ne jamais brancher le cordon d'alimentation avant d'avoir terminé de raccorder tous les appareils pour ne pas les endommager.

## RACCORDEMENT À UNE ANTENNE

- Afin d'obtenir la meilleure qualité d'image, réglez la direction de l'antenne.
- Le câble et le convertisseur d'antenne ne sont pas fournis.



- Pour recevoir une image de meilleure qualité dans les zones où le signal est faible, installez un amplificateur de signal sur l'antenne comme indiqué ci-dessus.
- Pour acheminer le signal vers deux téléviseurs, utilisez un séparateur de signal d'antenne.

# CONFIGURATION D'UN APPAREIL EXTERNE

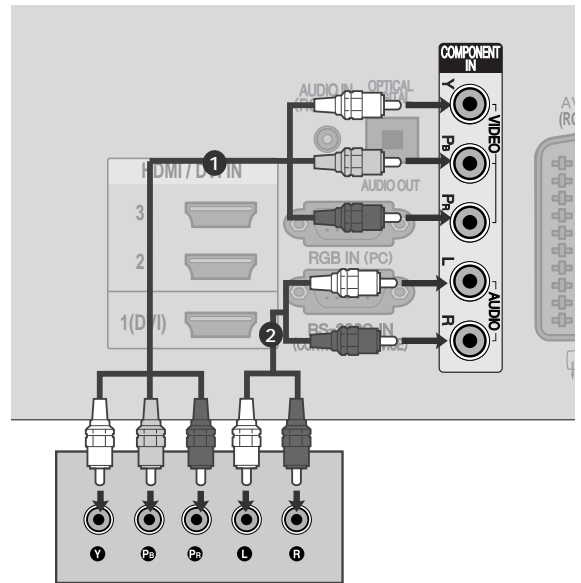
- Ne jamais brancher le cordon d'alimentation avant d'avoir terminé de raccorder tous les appareils pour ne pas les endommager.
- L'image peut être différente de celle affichée sur votre téléviseur.

## RACCORDEMENT AVEC UN CÂBLE COMPOSANTES

- Ce téléviseur peut recevoir des signaux numériques RF/par câble sans décodeur numérique externe. Toutefois, si vous ne parvenez pas à recevoir les signaux numériques à partir d'un décodeur ou d'un autre appareil numérique externe, reportez-vous au schéma ci-dessous.

CONFIGURATION D'UN APPAREIL EXTERNE

- 1 Raccordez les sorties vidéo (Y, PB, PR) de l'appareil externe (décodeur numérique, lecteur de DVD, etc.) aux prises **COMPONENT IN VIDEO** du téléviseur.
- 2 Raccordez les sorties audio de l'appareil externe (décodeur numérique, lecteur de DVD, etc.) aux prises **COMPONENT IN AUDIO** du téléviseur.
- 3 Allumez l'appareil externe.  
(Reportez-vous au manuel d'utilisation de l'appareil externe).
- 4 Sélectionnez la source d'entrée **Composantes** à l'aide de la touche **INPUT** de la télécommande.



☞ Format audio HDMI pris en charge : Dolby Digital, PCM  
Le format audio DTS n'est pas supporté.

Signal	Composantes	HDMI
480i/576i	O	X
480p/576p	O	O
720p/1080i	O	O
1080p	O	O
	(50 Hz / 60 Hz uniquement)	(24 Hz / 30 Hz / 50 Hz / 60 Hz)

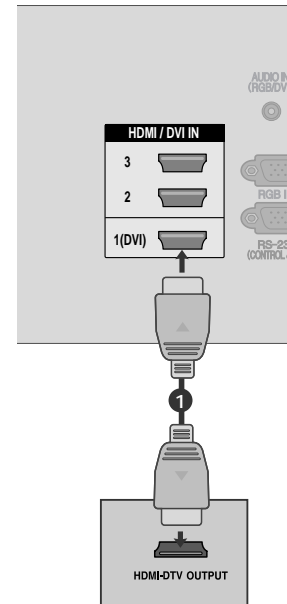
### Entrées en composantes

Vous pouvez améliorer la qualité de l'image en raccordant le lecteur DVD aux ports d'entrée en composantes, comme illustré ci-dessous.

Entrées en composantes du téléviseur	Y	Pb	Pr
Sorties vidéo du lecteur DVD	Y	Pb	Pr
	Y	B-Y	R-Y
	Y	Cb	Cr
	Y	Pb	Pr

## RACCORDEMENT AVEC UN CÂBLE HDMI

- 1 Raccordez la sortie HDMI de l'appareil externe (décodeur numérique, lecteur de DVD, etc.) à la prise d'entrée **HDMI/DVI IN 1 (DVI)**, **HDMI/DVI IN 2**, **HDMI/DVI IN 3** ou **HDMI IN 4** du téléviseur.
- 2 Allumez l'appareil externe.  
(Reportez-vous au manuel d'utilisation de l'appareil externe).
- 3 Sélectionnez la source d'entrée **HDMI1**, **HDMI2**, **HDMI3** ou **HDMI4** à l'aide de la touche **INPUT** de la télécommande.

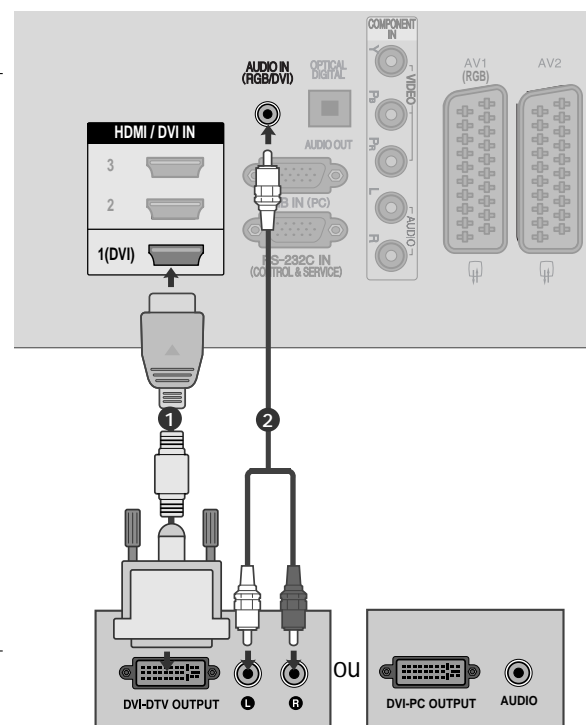


### ! REMARQUE

- ⊞ Si vous utilisez un câble HDMI, le téléviseur peut recevoir simultanément des signaux audio et vidéo.
- ⊞ Si le lecteur DVD ne prend pas en charge la fonction Auto HDMI, vous devez régler correctement la résolution de sortie.
- ⊞ Vérifiez que votre câble HDMI est un câble HDMI à grande vitesse. Si les câbles HDMI ne sont pas du type à grande vitesse, l'image à l'écran risque de scintiller. Utilisez le câble HDMI à grande vitesse.

## Raccordement avec un câble HDMI-DVI

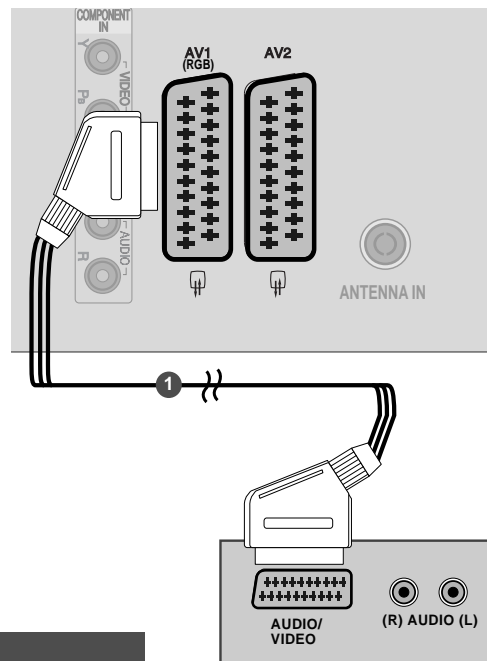
- 1 Raccordez le décodeur numérique ou la sortie DVI de l'ordinateur à la prise d'entrée **HDMI/DVI IN 1 (DVI)** du téléviseur.
- 2 Raccordez la sortie audio du décodeur numérique ou de l'ordinateur à la prise d'entrée **AUDIO IN (RGB/DVI)** du téléviseur.
- 3 Allumez le décodeur numérique ou l'ordinateur ainsi que le téléviseur.  
(Reportez-vous au manuel d'utilisation du décodeur numérique ou de l'ordinateur).
- 4 Sélectionnez la source d'entrée **HDMI1** à l'aide de la touche **INPUT** de la télécommande.



# CONFIGURATION D'UN APPAREIL EXTERNE

## Raccordement avec un câble PériTel

- 1 Raccordez la prise périTel européenne de l'appareil externe (lecteur de DVD, magnétoscope, etc.) à la prise périTel européenne AV1 du téléviseur.
- 2 Allumez l'appareil externe.  
(Reportez-vous au manuel d'utilisation de l'appareil externe).
- 3 Sélectionnez la source d'entrée **AV1** à l'aide de la touche **INPUT** de la télécommande.  
En cas de raccordement à la prise PériTel **AV2**, sélectionnez la source d'entrée **AV2**.



PériTel	Entrée			Sortie
	Vidéo	Audio	RVB	Vidéo / Audio
AV1	O	O	O	Analogique uniquement
AV2	O	O	X	Les sorties analogique, DTV, AV1, AV2, AV3 sont possibles.

Type de sortie / Mode d'entrée courant	AV1 (sortie TV)	AV2 (sortie moniteur)	AV2 (lorsque l'enregistrement programmé DTV est en cours avec le matériel d'enregistrement.)
Téléviseur numérique	X	O	O
Téléviseur analogique, AV1/3	O	O	O
Composantes/RGB	O	X	(Le mode d'entrée est automatiquement converti en DTV.)
HDMI	X	X	
AV2	O	O	O

G Sortie TV : retransmet les signaux vidéo du téléviseur analogique.  
Sortie moniteur : retransmet l'image affichée à l'écran.

### REMARQUE

G Un câble PériTel doit toujours être blindé.

## CONFIGURATION DE L'ENTRÉE USB

- 1 Raccordez le périphérique USB à la prise d'entrée USB IN du téléviseur.
- 2 Après avoir raccordé les prises d'entrée **USB IN**, vous pouvez utiliser la fonction USB. (G p.43)

