



# **DRAAGBARE CD-CASSETTERECORDER HANDLEIDING**

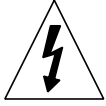
**MODELLEN : LPC-140A/X**

**Gelieve deze handleiding zorgvuldig te lezen voor u met het toestel aan de slag gaat.  
Bewaar de handleiding voor later.**

**Het is mogelijk dat het ontwerp en de kenmerken van dit apparaat worden gewijzigd zonder voorafgaande kennisgeving.**



## Vorzorgsmaatregelen



### LET OP

GEVAAR VOOR EEN  
ELEKTRISCHE SCHOK:  
NIET OPENEN



LET OP: VERMIJD ELEKTRISCHE SCHOKKEN, HAAL HET DEKSEL (OF DE ACHTERWAND) NIET VAN HET APPARAAT IN HET APPARAAT ZITTEN ER GEEN ONDERDELEN DIE NUTTIG KUNNEN ZIJN VOOR DE GEBRUIKERS. DOE BEROEP OP GEKWALIFICEERDE SERVICE-MENSEN.

### Verklaring grafische symbolen:



Dit symbool van een bliksemlicht met pijl in een gelijkzijdige driehoek is bedoeld om de gebruiker ervoor te waarschuwen dat er in het productomhulsel een onbeschermd, gevaarlijk voltage aanwezig is. Dit voltage kan voldoende groot zijn om mensen een elektrische schok te geven.



Het uitroepteken in een gelijkzijdige driehoek is bedoeld om de gebruiker erop te wijzen dat er in de handleiding bij het product belangrijke bedienings- en onderhoudsinstructies (service) vermeld staan.

### LET OP

VOORKOM VUURGEVAAR OF ELEKTRISCHE SCHOKKEN. VERMIJD DAT HET TOESTEL AAN REGEN OF VOCHT WORDT BLOOTGESTELD. Maak de behuizing van het toestel niet open. U kan een elektrische schok krijgen. Doe uitsluitend beroep op gekwalificeerde service-mensen.

**Stel het apparaat niet bloot aan druppels of spat-ten. Plaats geen voorwerpen gevuld met vloeistof-fen, zoals vazen, boven op het toestel.**

### Let op:

Plaats het toestel niet in een kleine ruimte, zoals een boekenkast of een ingebouwde kast.

### LET OP

Wanneer u handelingen, aanpassingen of prestatieverhogende procedures uitvoert die niet in deze handleiding worden beschreven, dan kan u worden blootgesteld aan gevaarlijke straling.

Het laseronderdeel van dit toestel kan straling produceren die de Klasse1-grens overstijgt.

**CAUTION: INVISIBLE LASER RADIATION WHEN OPEN AND INTERLOCKS DEFEATED. AVOID EXPOSURE TO BEAM.**

**WARNING: OSYNLIG LASERSTRÅLNING NÅR DENNA DEL ÄR ÖPPNAD STRÅLEN ÄR FARLIG.**

**Attention:** Quand l'appareil est ouvert, ne pas s'exposer aux radiations invisibles du faisceau laser.

Dit label bevindt zich aan de binnenzijde.

<b>CLASS 1</b>	<b>LASER PRODUCT</b>
<b>KLASSE 1</b>	<b>LASER PRODUKT</b>
<b>LUOKAN 1</b>	<b>LASER LAITE</b>
<b>KLASS 1</b>	<b>LASER APPARAT</b>
<b>CLASSE 1</b>	<b>PRODUIT LASER</b>

Deze cd-speler valt onder KLASSE 1 LASER product. Het label KLASSE 1 LASERPRODUCT bevindt zich aan de buitenzijde van het toestel.

Dit product werd er aardigd in o ereenstemming met de eisen oor radiointerferentie an de EEC richtlijn 89/336/EEC, 93/68/EEC y 73/23/EEC.

# Inhoudstafel

## INLEIDING

Vorzorgsmaatregelen . . . . .	2
Inhoudstafel . . . . .	3
Voor gebruik . . . . .	4
Veiligheidstips . . . . .	4
Wat u moet weten over schijfjes . . . . .	4
Aantekeningen over de bandjes . . . . .	4
Bovenpaneel/Vorzijdenpaneel . . . . .	5
Achterpaneel/Display . . . . .	6

## VOOR U HET TOESTEL GEBRUIKT

Voedingsingang . . . . .	7
Aansluiting van de voedingskabel . . . . .	7
Instellen van het voltage (OPTIONEEL) . . . . .	7
Plaatsen van de batterijen . . . . .	7
Instellen van de audio . . . . .	7
Instellen van het volume . . . . .	7
Hoofdtelefoonaansluiting . . . . .	7




## WERKING

Naar de radio luisteren . . . . .	8
Naar de radio luisteren . . . . .	8
Instellen van STEREO/MONO . . . . .	8
Cassettespeler . . . . .	8
Afspelen van een cassette . . . . .	8
Pauze . . . . .	8
Stoppen met afspelen . . . . .	8
Achteruit doorlopen of vooruit doorlopen . . . . .	8
Afspelen van een cd . . . . .	9
Afspelen van een cd . . . . .	9
Pauze . . . . .	9
Stoppen met afspelen . . . . .	9
Een nummer overslaan . . . . .	9
Nummers zoeken . . . . .	9
Herhalen . . . . .	9
Opnemen . . . . .	10
Basisopname . . . . .	10
Gesynchroniseerde opname van een CD . . . . .	10

## REFERENTIE

Technische specificaties . . . . .	11
------------------------------------	----

### Over de symbolen voor de instructies

-  Duidt op gevaren die het apparaat zelf kunnen schaden of die andere materiële schade kunnen veroorzaken.
-  Verwijst naar speciale werkingskenmerken van dit apparaat.
-  Verwijst naar tips en hints om de taak te vergemakkelijken.

## Voor gebruik

### Veiligheidstips

#### De behandeling van de eenheid

##### Bij het versturen van de eenheid

Het originele verzendkarton en het verpakkingsmateriaal zijn erg handig. Verpak het apparaat terug in zijn originele verpakking als u het naar de fabriek moet terugsturen, zodat het optimaal is beschermd.

##### Hou het oppervlak van het schijfje rein

Gebruik geen vluchtige vloeistoffen (zoals bijvoorbeeld een insecticidenspray) in de nabijheid van het apparaat. Vermijd dat plasticen producten gedurende lange tijd in contact komen met het toestel. Deze laten sporen op het oppervlak na.

#### Het schoonmaken van de eenheid

##### Het reinigen van de behuizing

Gebruik een zachte, droge doek. Als de oppervlakken extreem vuil zijn, gebruik u het best een lichtjes bevochtigde zachte doek met een zachte detergentoplossing. Gebruik geen sterke solventen zoals alcohol, benzine of verdunner (thinner), aangezien deze het oppervlak van het apparaat kunnen beschadigen.

### Wat u moet weten over schijfjes

#### De behandeling van de discs

De weergavezijde van de disc niet aanraken. Houd de disc aan de randen vast, zodat er geen vingerafdrukken op het oppervlak komen. Geen papier of plakband op de discs bevestigen.

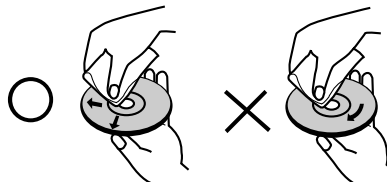


#### Opslag van de discs

Bewaar de disc na het afspelen in de daarvoor voorziene hoes of doos. Stel de discs niet bloot aan direct zonlicht of warmtebronnen, of laat ze niet achter in een geparkeerde wagen waar ze aan direct zonlicht zijn blootgesteld, aangezien de warmte in de wagen aanzienlijk kan oplopen.

#### Het schoonmaken van de discs

Vingerafdrukken en stof op de discs veroorzaken beeld- en geluidsvervalsing. Reinig de disc voor het spelen met een schoon doek, van het midden naar buiten toe.

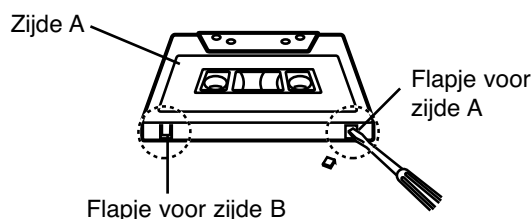


Gebruik geen sterke solventen zoals alcohol, benzine, verdunner, commerciële reinigingsmiddelen of antistatische sprays voor oudere vinyl lp's.

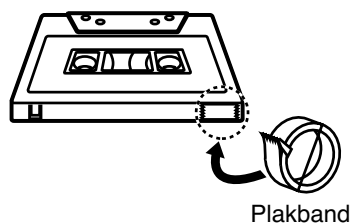
### Aantekeningen over de bandjes

#### Opnameprotectie

Door het flapje van de cassette te verwijderen (met een klein schroevendraiver) wordt er voorkomen dat de band gewist wordt.

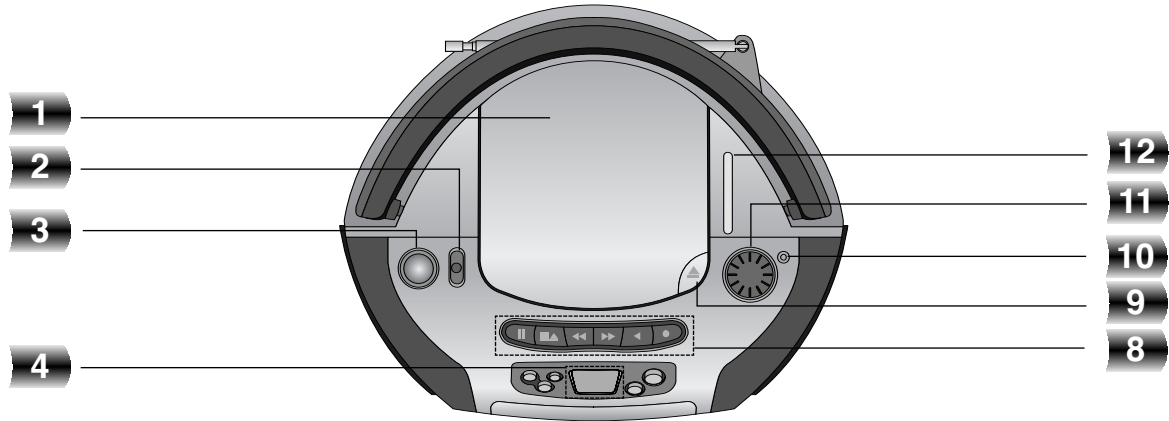


Om opnieuw op te nemen, kunt u het gatje met een beetje plakband.

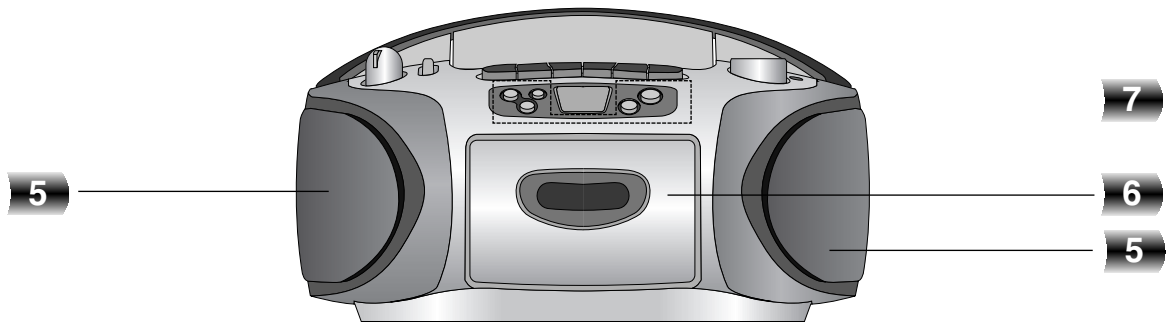


# Bovenpaneel/Voorzijdenpaneel

## Bovenpaneel



## Voorzijdenpaneel

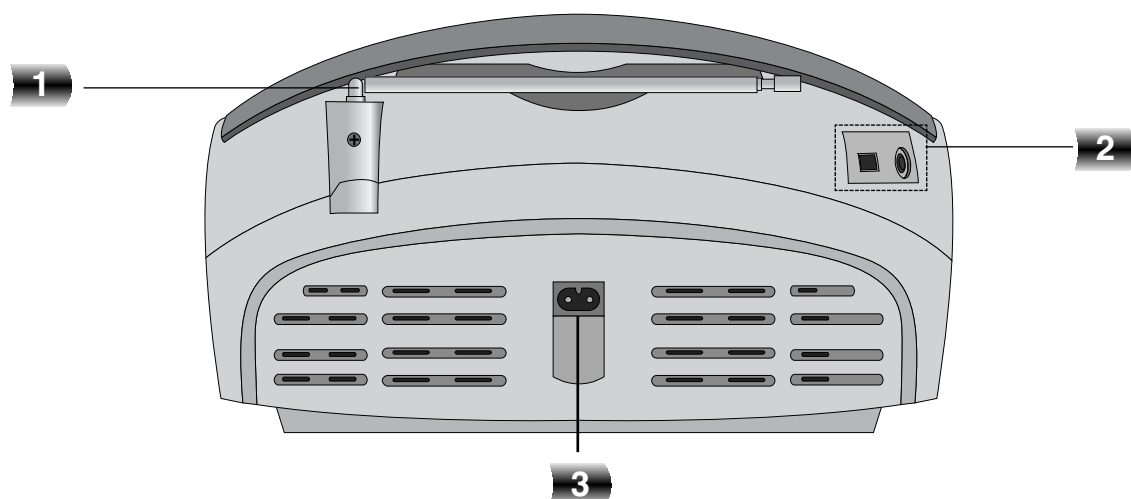


1. CD-DEUR
2. FUNCTIE-KIEZER  
[CD/ FM/ AM/ TAPE]
3. VOLUME-TOETS
4. DISPLAY-SCHERM indicator
5. LINKER-EN RECHTERLUIDSPREKER
6. CASSETTEDEUR
7. CD-FUNCTIE-toetsen
  - CD OVERSLAAN/TERUGZOEK (I◀◀) TOETS
  - CD OVERSLAAN/ZOEK (▶▶I) TOETS
  - CD-HERHAAL-toets
  - CD-STOP-toets (■)
  - CD AFSPLEN/PAUZE-toets (▶||)

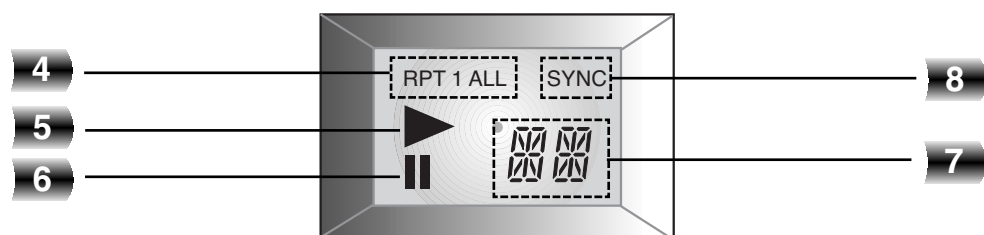
8. CASSETTE-FUNCTIE-toetsen
  - CASSETTE PAUZE (||)
  - TAPE STOP/UITWERP (■▲) TOETS
  - VOORUITSPOEL-toets (◀◀)
  - TERUGSPOEL-toets (▶▶)
  - CASSETTE AFSPLEN-toets (◀)
  - OPNAME-toets (●)
9. CD-DEUR OPEN-toets (▲ OPEN)
10. STEREO-indicator
11. AFSTEM-toets
12. FREQUENTIE-indicator

# Achterpaneel/Display

## Achterpaneel

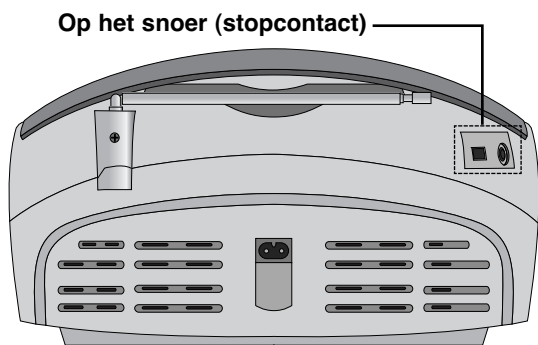


## Display



- |  |  |
|--|--|
| 1. FM ANTENNE  | 4. CD HERHAAL AFSPEEL-indicator          |
| 2. RIF/ FM MODUSKIEZER (ST./MONO)<br>AANSLUITING VOOR DE HOOFTELEFOON (🎧)<br>: Ø3,5 mm | 5. CD AFSPEEL-indicator                  |
| 3. AC VOEDING INGANGSAANSLUITING   | 6. CD PAUZE-indicator                    |
|  | 7. CD NUMMER-indicator                   |
|  | 8. CD GESYNCHRONISEERDE OPNAME-indicator |

## Voedingsingang



### Aansluiting van de voedingskabel

- 1** Voor dat u de voedingskabel aansluit, controleer dat het voltage van het toestel hetzelfde is als die van uw stroomvoorziening.
- 2** Sluit een uiteinde van het elektriciteits snoer aan (bijgeleverd) op de stroomingang op de achterzijde van uw toestel.
- 3** Sluit het andere uiteinde aan op het stopcontact.

#### **Opmerking**

Haal de stekker uit het stopcontact als u het toestel gedurende lange tijd niet zal gebruiken.

### Instellen van het voltage (OPTIONEEL)

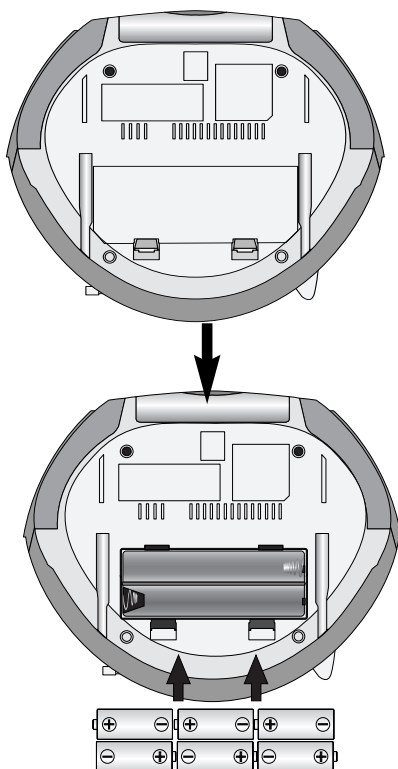
Indien uw toestel aan de achterzijde is uitgerust met een voltagekiezer, verzeker u er dan van dat deze op de plaatselijke waarde staat ingesteld voor u het stroom snoer aansluit.

### Plaatsen van de batterijen

- 1** Druk op de deksel van de batterijencompartiment om deze te openen.
- 2** Plaats zes "C" (R14) batterijen (niet meegeleverd) in het batterijvakje door de + en - instructie te volgen.
- 3** Plaats het deksel op nieuw in het apparaat.

#### **Opmerking**

- Om schade te voorkomen vanwege lekkende batterijen, verwijder de batterijen als u het apparaat gedurende lange tijd niet zal gebruiken.
- Als de batterijen leeg raken, vervang ze allemaal.
- Wanneer het apparaat met stroom functioneert, worden de batterijen niet verbruikt.



## Instellen van de audio

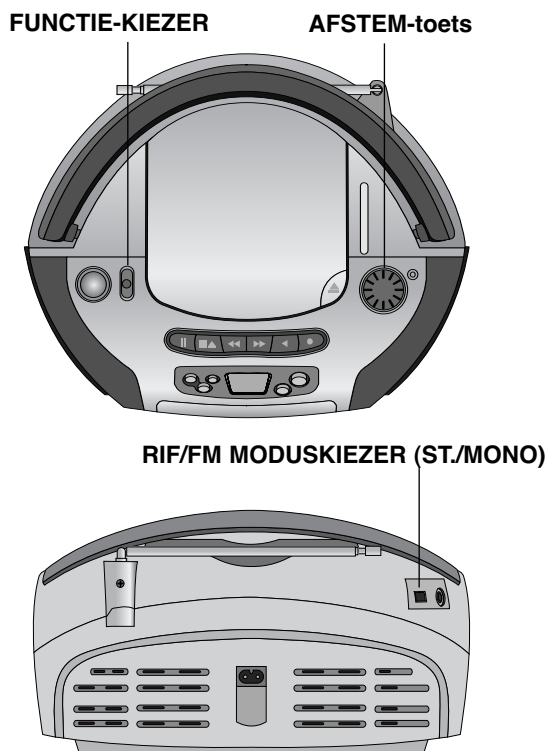
### Instellen van het volume

Draai de **VOLUME-TOETS** met de klok mee om de muziek luider te zetten en tegen de klok in om het stiller te zetten.

### Hoofdtelefoonaansluiting

- Sluit een stereo hoofdtelefoonplug ( $\varnothing$  3,5mm) op de hoofdtelefooningang aan.
- De luidsprekers worden automatisch uitgeschakeld wanneer u een hoofdtelefoon (niet meegeleverd) aansluit.

## Naar de radio luisteren



### Naar de radio luisteren

- 1 Stel de FUNCTIE-KIEZER in om AM of FM te selecteren.
- 2 Stel een zender in d.m.v. de AFSTEM-toets.

### Zet de radio uit

Stel de FUNCTIE-KIEZER op TAPE (OFF) in om het apparaat uit te zetten.

### Instellen van STEREO/MONO

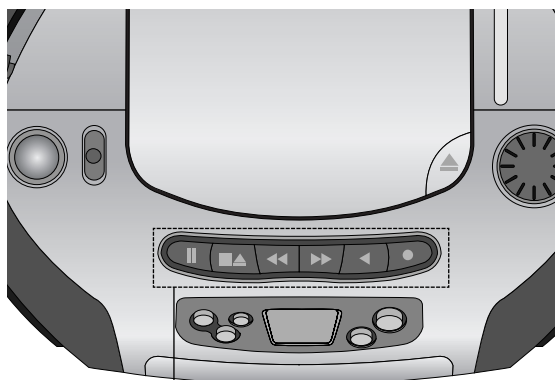
- 1 Stel de RIF/FM MODUSKIEZER op ST. in om naar een FM stereozender te luisteren.
- 2 Stel de RIF/FM MODUSKIEZER op MONO in om naar een FM monozender te luisteren.  
Deze functie vermindert aanzienlijk storende geluiden, maar het stereo-effect valt echter weg.

### Opmerkingen

Stel het antenne zodanig in dat de ontvangst duidelijk wordt.

- **AM-antenne**  
Deze antenne is in het apparaat ingebouwd en kan draaien voor een betere ontvangst.
- **FM-antenne**  
Trek de antenne uit en stel de hoek en de richting in om een betere ontvangst te vinden.

## Cassettespeler



- CASSETTE PAUZE (II)
- TAPE STOP/UITWERP (■▲) TOETS
- VOORUITSPOEL-toets (◀◀)
- TERUGSPOEL-toets (▶▶)
- CASSETTE AFSPLEN-toets (◀)
- OPNAME-toets (●)

### Afspelen van een cassette

- 1 Stel de FUNCTIE-KIEZER op TAPE in.
- 2 Open de cassettedeur door op de TAPE STOP/UITWERP (■▲) te drukken.
- 3 Plaats een bandje in het vak en druk de CASSETTEDEUR dicht.
- 4 Druk op PLAY (◀) om af te spelen.

### Pauze

Om te pauzeren, druk op de CASSETTE PAUZE (II). Druk nogmaals op deze toets om verder af te spelen.

### Stoppen met afspelen

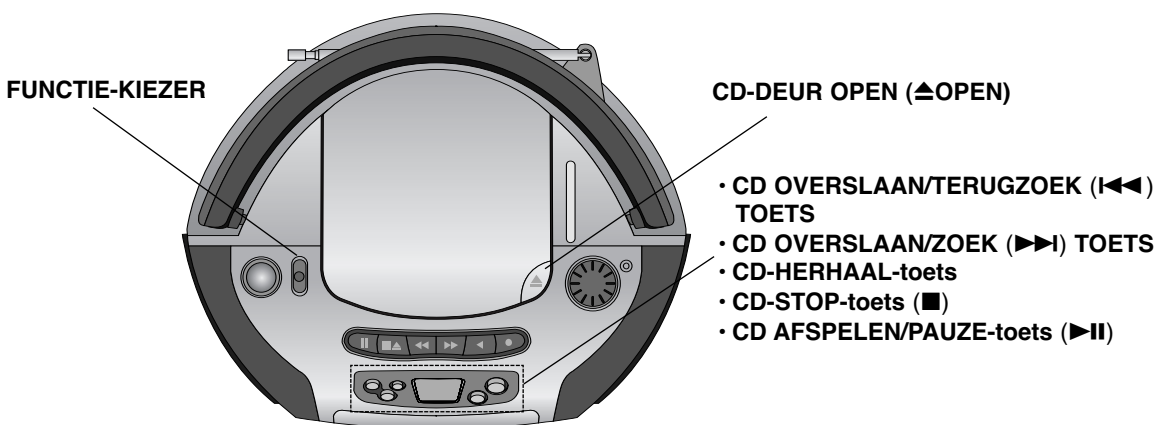
Druk op de TAPE STOP/UITWERP (■▲) om te stoppen met afspelen. (Uw apparaat zal automatisch stoppen met afspelen aan het eind van het bandje).

### Achteruit doorlopen of vooruit doorlopen

Nadat u even aangehouden op de VOORUITSPOE/TERUGSPOEL-toets (◀◀/ ▶▶) heeft gedrukt, kunt u op PLAY (◀) drukken om weer af te spelen.



## Afspelen van een cd



### Afspelen van een cd

- 1** Stel de FUNCTIE-KIEZER op CD in.
- 2** Druk op de CD-DEUR OPEN-toets (▲OPEN) om het CD-vak te openen.
- 3** Plaats een CD in het vak met de afgedrukte zijde naar boven.
- 4** Doe de CD-lade dicht. Het display geeft het totale aantal titels weer.
- 5** Druk op CD AFSPLEEN/PAUZE (▶II) om te beginnen met afspelen.  
Het titelnummer wordt op het display weergegeven.

### Pauze

Druk op CD AFSPLEEN/PAUZE (▶II) om te pauzeren tijdens het afspelen.

Druk nogmaals op de CD AFSPLEEN/PAUZE-toets (▶II) om verder te gaan met het afspelen.

### Stoppen met afspelen

Druk tijdens het afspelen op de CD STOP-toets (■).

### Een nummer overslaan

- Druk op de CD OVERSLAAN/ZOEKEN-toets (▶▶I) om naar het volgende nummer te gaan.
- Indien er in de loop van een nummer één maal op de CD OVERSLAAN/TERUGZOEK toets (I◀◀) wordt gedrukt, dan gaat het apparaat opnieuw naar het begin van dat nummer. Indien er nogmaals op de toets wordt gedrukt, dan wordt er voor elke druk op de toets één nummer overgeslagen.

### Nummers zoeken

Houd tijdens afspelen de CD OVERSLAAN/ZOEK (I◀◀/▶▶I) toets ingedrukt en laat de toets los wanneer u het gewenste punt bereikt.

### Opmerkingen

- Houd het apparaat recht en stil wanneer er CD's in de CD-lade zijn geplaatst. Anders kunt u de CD's of het apparaat beschadigen.
- Raak de afspelijde van de CD niet aan (de kant zonder afdruk).
- Maak uw CD schoon vanaf het midden naar buiten met een zachte en droge doek.

### Herhalen

#### Eén nummer herhalen.

Druk tijdens het afspelen op CD-HERHAAL.  
- In het display verschijnt "REPEAT 1".

#### Alle nummers herhalen.

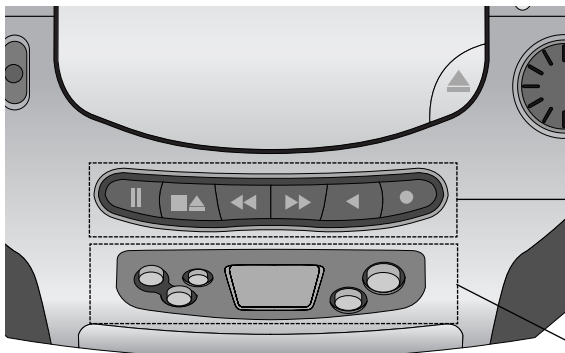
Druk tijdens het afspelen nogmaals op CD-HERHAAL.  
- In het display verschijnt "REPEAT ALL".

#### Herhalend afspelen annuleren

Druk tijdens het afspelen nogmaals op CD-HERHAAL.  
- De herhaal-indicator verdwijnt.

# Opnemen

Spoel de cassette door naar het punt waarop de opname kan starten. (Gebruik uitsluitend gewone cassettes.)



- CASSETTE PAUZE (||)
- TAPE STOP/UITWERP (■▲) TOETS
- VOORUITSPOEL-toets (◀◀)
- TERUGSPOEL-toets (▶▶)
- CASSETTE AFSPELEN-toets (◀)
- OPNAME-toets (●)
  
- CD OVERSLAAN/TERUGZOEK (◀◀) TOETS
- CD OVERSLAAN/ZOEK (▶▶) TOETS
- CD-HERHAAL-toets
- CD-STOP-toets (■)
- CD AFSPELEN/PAUZE-toets (▶||)

## Basisopname

- 1** Selecteer de gewenste opname-functie door op de **FUNCTIE-KIEZER** te drukken, behalve op de **TAPE**-functie.
- 2** Plaats een lege band in de cassette-lade.
- 3** Druk op de **OPNAME-toets** (●).  
De **CASSETTE AFSPELEN-toets** (◀) wordt automatisch ingedrukt.
- 4** U kunt naar de CD of de radio luisteren.

## Gesynchroniseerde opname van een CD

Deze functie neemt automatisch een complete CD op in een cassette-bandje.

- 1** Plaats een CD in de lade en stel de **FUNCTIE-KIEZER** op CD in.
- 2** Plaats een lege band in de cassette-lade.
- 3** Druk op de **OPNAME-toets** (●).  
De **CASSETTE AFSPELEN-toets** (◀) wordt automatisch ingedrukt.
- 4** Na ongeveer 7 seconden start de gesynchroniseerde opname automatisch.

## Opnamepauze

Druk op de **CASSETTE-PAUZE-toets** (||). Druk nogmaals op de **CASSETTE-PAUZE-toets** (||) om verder te gaan met de opname.

## De opname stoppen

Druk op de **CASSETTE-PAUZE-toets** (■). (Uw apparaat zal automatisch stoppen aan het eind van het bandje.)

## Opmerkingen

- Indien u een bepaalde track of nummer wenst op te nemen, dan selecteert u deze track met behulp van **CD OVERSLAAN/ZOEKEN** (◀◀/ ▶▶) voor u met de CD opname begint.
- Als er lawaai tijdens het opnemen van een AM-zender voorkomt, herstel de RIF-functie opnieuw op de achterpaneel.

## Technische specificaties

REFERENTIE

DEEL		MODELLEN	LPC-140A	LPC-140X
[Algemeen]		Stroomtoevoer	Zie het achterpaneel.	
		Stroomverbruik	10W	
		Massa	3.0kg	
		Externe afmetingen (B x H x D)	300 x 252 x 171 mm	
		Uitgangstroom	1W X 2 T.H.D 10%	
		Luidsprekers	8Ω X 2	
		Batterijenverbruik	Zes DC 9V "C"(R14) batterijen (niet bijgeleverd)	
[CD]		Frequentierespons	100 - 18000 Hz	
		Verhouding signaal en ruis	55 dB	
		T.H.D	0.5 %	
[Tuner]	FM	Afstembereik	87.5 -108 MHz	87.5 -108 MHz/65 -108 MHz
		Middelfrequentie	10.7 MHz	
		Antenne	Telescopische antenne	
	AM (MW)	Afstembereik	522 - 1611 kHz of 530 - 1610 kHz	
		Middelfrequentie	455 kHz	
		Antenne	Ferrietantenne	
[TAPE]		Opnamesysteem	4 nummers 2 stereozenders	
		Frequentierespons	125 - 8000Hz	
		Verhouding signaal en ruis	35/40dB (REC/PLAY)	

\* Wijzigingen in ontwerp en specificaties voorbehouden.



P/NO : 3834RC0026A