

如有问题
请打电话



等离子电视机

使用说明书



南京LG新港显示有限公司

地址：南京经济技术开发区尧新大道346号

传真：025-85801287

邮编：210038

全国技术服务中心服务咨询电话：400-819-0011

<http://www.lg.com>

在使用本电视机之前，请您仔细阅读该说明书，
并请妥善保管，以备将来需要。
请查看贴在电视机后盖上的标签，记录电视机的
型号和序列号。当需要维修服务时，把电视机的
型号和序列号告诉维修站。

型号：42PA450C-CM
50PA450C-CM

因为本公司产品在不断改进，设计与规格如有变更恕不另行通知。



P/NO:MFL62044292(1206-REV02)



目录

目录	1		
重要预防措施	2		
声明	6		
组装和准备	7	7	安装步骤
		7	包装清单
		8	磁环使用
		9	电视机按键
		10	搬运电视机
		11	组装电视机
		11	- 底座安装
		12	- 保护盖安装
		13	- 整理线缆
		14	- 台式安装
		15	- 壁式安装
遥控器	16	16	遥控器 (A类)
		17	遥控器 (B类)
建立连接	18	18	天线/有线连接
		19	HDMI连接
		19	DVI转HDMI连接
		20	分量连接
		20	AV连接
		21	电脑连接
		21	- HDMI连接
		21	- RGB连接
		21	- DVI转HDMI连接
		22	USB连接
		22	音响连接
维护保养 / 疑难排解	23	23	清洁电视
		23	屏幕、边框、前框和底座
		23	电源线
		23	废弃处理
		23	疑难排解
产品规格	24		
附录	26	26	有毒有害物质成份及含量表

重要预防措施

请在使用本产品之前认真阅读以下安全指导。
以避免危险的情况，并确保产品最佳性能。



警告/注意

请勿打开以防触电



为防止电击，务必不要打开电视机外壳（或后壳）设备内部无用户可维修部件。维修事宜，请联系合格的维修人员。



等边三角形内带箭头的闪电图案，用于警告用户在产品附件中可能存在未绝缘“危险电压”（足以让人有触电危险的电压）。



等边三角形内的感叹号，用于警告用户在随设备提供的说明书中有对重要的操作和维护（服务）的详细说明。

警告 / 注意

- 为避免火灾或触电的危险，请勿将本产品暴露在雨中或任何潮湿环境中。

阅读以下说明！
保存以下说明！
遵守以下说明！
注意所有警告！



- 不要在水源附件使用本产品。



- 仅用干燥的布清洁本产品。



- 不要堵塞任何通风口，按照制造商说明安装。



- 不要将本产品安装在任何热源附近。
如：散热器、电热器、烤箱或产生热量的其它装置。



- 不要使极化插头或接地型插头丧失安全作用。
极化插头有两个插脚，其中一个插脚较另外一个宽。
接地型插头有两个插脚和第三个用于接地的插脚。
较宽的插脚和第三个插脚为您提供安全保护。如果提供的插头不适合您的插座，请咨询电工以更换旧插座



- 防止踩踏或挤压电源线，尤其是插头、电源插座、
以及其探出产品的接点。



重要预防措施

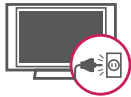
- 仅使用制造商指定的附件 / 配件。



- 仅使用制造商指定的或随产品一起销售的推车、脚架、三脚架、支架或桌子。使用推车移动产品组合时，请小心谨慎以避免因翻倒而受伤。



- 在雷雨天气或长时间不使用时，请拔掉本产品的电源插头。



- 寻求合格的维修人员进行维修。当设备因任何原因损坏（例如：电源线或插头损坏、溅到液体或有物体掉入产品、设备暴露于雨中或受潮、无法正常运行或摔落等），均需要维修。



- 打雷或闪电的时候不要触碰本产品或天线。

- 在墙体上安装电视机时，请确保在安装电视机时不要将电源或信号电缆悬挂在电视机后面。

- 不要使产品受到强力冲击，或令任何物体掉落到产品中，也不要令任何东西落到屏幕上。

电源线注意事项：

(可能因国家不同而有差异)

- 建议产品使用专门的电路；即只为该产品供电，而没有其他插座或旁路的单插排电路。

- 不要在同一交流电源插座上连接太多设备，因为这可能会导致火灾或电击。

- 不要超过电源插座负荷。超过电源插座负荷、插座松动或受损、延长线、电源线磨损或者电线破损或绝缘层开裂都是危险的。所有这些条件均可能造成电击或火灾。定期检查产品的电源线，如果有迹象显示损坏或脱落，请将其拔下，中断使用产品并通过授权服务机构，用适当的备用部件更换电线。

- 不要以物理或机械方式胡乱使用电源线，例如拧绳、扭结、紧夹、夹门或踩踏。请特别注意插头、电源插座和电线探出产品的接点。

- 不要使用已插入的电源线连接电视机。不要使用磨损或松动的电源线。在拔出电源线时，务必抓住插头。拔出电视机插头时，不要拉扯电源线。



警告

- 为了避免火灾或触电，请勿将本产品暴露在雨中、任何潮湿环境或其他液体中。手湿时不要接触电视机。不要将本产品安装在易燃物（如汽油或蜡烛）附近，或将电视机直接暴露在空调环境中。



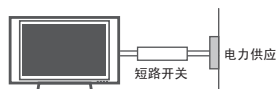
- 不要暴露于滴水或溅水的地方，并且不要将装满液体的物体（如花瓶、茶杯）放在本产品上或其上方（例如，装置上方的书架上）。



重要预防措施

接地

– 确保连接地线以防止可能发生的电击（例如：带有三芯接地交流插头的电视机必须连接到三芯接地交流插座）。如果不具备接地方式，请让有资格的电工安装单独的断路开关。不要将地线连接到电话线、避雷针或煤气管。



断开设备电源连接

– 电源插座必须保证容易插拔，以备设备拔出之需。

– 只要此设备连接到交流电墙上插座，则即使设备关闭，与交流电源的连接也不会断开。

– 请不要使用未经书面授权的任何方法来修改本产品。擅自修改可能导致用户使用本产品的权利失效。

清洁

– 清洁时，拔出电源线，并使用柔软的布轻轻擦拭以防止刮坏。不要将水或其他液体直接喷到电视机上，因为可能会发生触电。不要使用化学品进行清洁，如酒精、稀释剂或苯。

移动

– 确保关闭产品、拔出插头并已拔下所有电缆。移动大型电视机可能需要 2 个或更多人。不要在电视机的前面板上施压或着力。

通风

– 请将电视机安装在通风良好的位置。不要安装在密闭空间内，如书柜。接通电源时，不要使用布或其他材料（例如，塑料）遮盖本产品。不要安装在灰尘过多的地方。

– 注意不要触摸通风口。长时间观看电视机时，通风口可能会发热。

– 如果闻到电视机发出烟味或其他气味，或者听到奇怪的声音，请拔出电源线，并联系授权服务中心。

– 不要用手或诸如钉子、铅笔或钢笔等利物用力按面板，也不要刮破面板。

– 避免阳光直射产品。



– 不要使产品受到强力冲击，或令任何物体掉到产品中，也不要令任何东西落到屏幕上。可能造成人身伤害或损坏产品。本装置需要一个保护设备，来自外部的撞击可能损坏装置。



坏点

– 等离子显示面板是高科技产品，由两百万到六百万个像素组成。在极少数情况下，当您观看电视时，可能会发现屏幕上的微小暗点或彩色亮点。这不是电视机故障，并不影响电视机的性能和可靠性。

噪音

– “破裂”声：

观看电视或关闭电视机时，塑料因为温度和湿度的原因，发热收缩产生破裂声。这是会发生热变形产品的普遍现象。

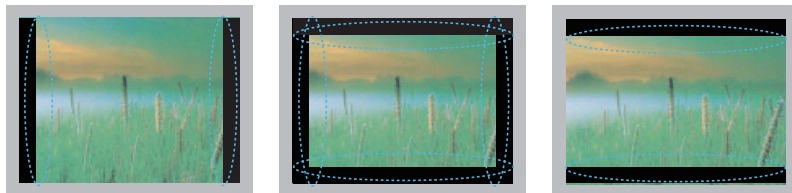
– 电路或面板的“嗡嗡”声：

电路高速开/关过程中产生的大量电流会导致低频噪音，这种情况因产品不同而有所差异。并不影响产品的性能。

– 电视机长时间工作时通风孔可能会变热，当心不要触摸通风孔。同样，这并不影响产品的运行和性能。

重要预防措施

防止电视机屏幕出现“图像烧结”或“图像残留”



- 如果一个固定的图像长时间显示在屏幕上，可能图像会印在屏幕上，并导致永久性的缺陷。这种“图像烧结”或“图像残留”并不在保修范围内。

- 如果长时间使用 4:3 的画面比率观看电视，电视机屏幕边缘可能会发生图像残留。

- 禁止长时间显示固定图像在屏幕上，以防止图像残留。（等离子电视一般 1 小时左右。）

声明

许可支持也许由于购买的型号的不同而不同，更多的许可信息访问 www.lg.com。



“杜比”、“Dolby”和双 D 标志是 Dolby Laboratories 的商标。



HDMI, HDMI 标志和高清多媒体接口是 HDMI 授权公司的商标或注册商。



关于 DivX 视频：DivX[®]是由 Rovi Corporation 的子公司 DivX, LLC 创建的数字视频格式。这是用于播放 DivX 视频的官方 DivX Certified[®] 认证设备。请访问 divx.com 网站获取更多信息以及用于将文件转换为 Divx 视频的软件工具。

关于 DIVX 视频点播：本 DivX Certified[®] 认证设备注册后才能播放所购买的 Divx 视频点播 (VOD) 电影。要获得注册代码，请在设备设置菜单中找到 DivX VOD 区域。请访问 vod.divx.com 网站，详细了解如何完成注册。

通过 DivX Certified[®] 认证，可播放 Divx[®] 视频，最高可达 HD1080p，包括付费内容。

“DivX[®]、DivX Certified[®]和相关徽标是 Rovi Corporation 或其子公司的商标，均为授权使用。

具备下列一项或多项美国专利：7,295,673；7,460,668；7,515,710；7,519,274”

组装和准备

安装步骤

- 1 打开包装箱，检查附件是否齐全。
- 2 将底座安装至电视机。
- 3 连接外部设备至电视机。

包装清单

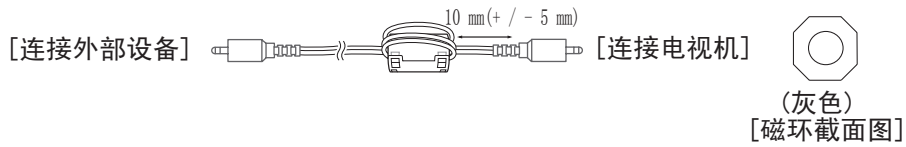
检查您的包装箱内是否有以下物品。如果缺少，请联络您购买产品的当地经销商。本手册中的图片及说明可能与实际不符，具体以实物为准。

		
底座	遥控器、电池 AAA(7 号)	用户手册 / 卡片
 <p>M4 x 30 4EA</p>	 <p>M5 x 16 3EA</p>	
底座 / 保护盖装配螺钉	底座装配螺钉	缆线固定器
		
保护盖	磁环	线扎
 <p>L 型 或 螺纹口</p>		
隔离器 (保护器) (或固定在电视机上或放在附件袋中)	底座支架	电源线

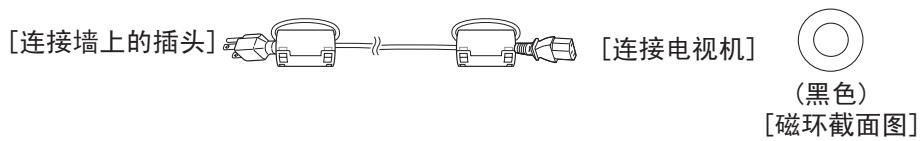
磁环使用

* 以下图示可能与实物不符，具体请以实物为准

- 1 磁环用于减少 PC 音频电缆的电磁波干扰。
将音频线如图缠绕三圈，加上磁环。
磁环最好安装在靠近电视天线插口的地方。

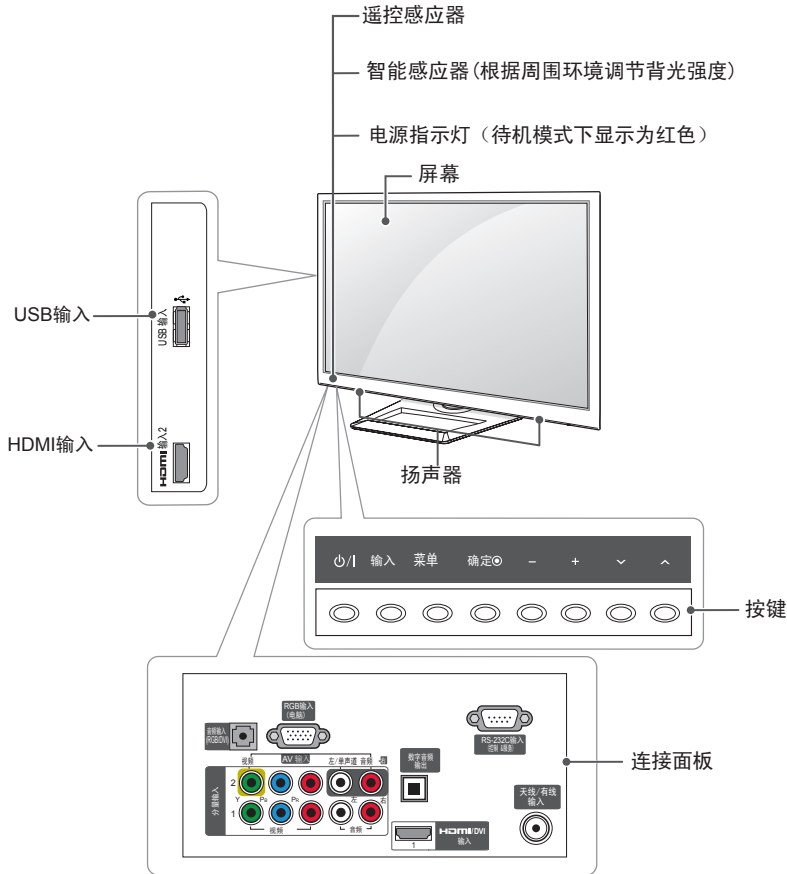


- 2 连接电源线时，磁环用于减少电磁波的干扰。
将电源线如图缠绕 1 圈，加上磁环。
磁环最好安装在靠近电视机天线插口和靠近墙上插头的地方。



电视机按键

* 以下图示可能与实物不符，具体请以实物为准



按键	功能说明
⏻/⏻	控制电源的开或关
输入	改变输入源
菜单	访问主菜单，或退出菜单
确定	确定所选操作
+ -	调整音量大小
^ v	频道选择

! 注

- 您可以在 " 选项 " 菜单中来设置待机灯的开或关。

搬运电视机

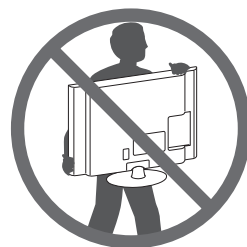
在搬运电视机时,不论其型号和尺寸大小,请仔细阅读下列事项,以免造成电视机刮伤或损坏,及确保搬运安全。



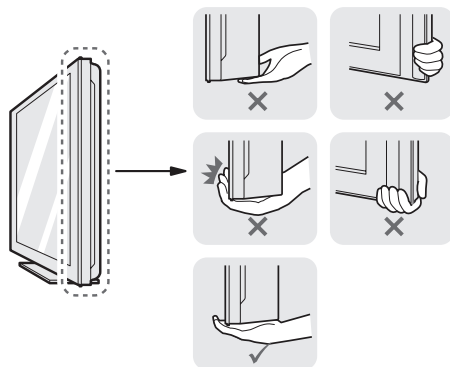
注意

- 任何时候都要禁止碰触屏幕,以免引起屏幕损坏。

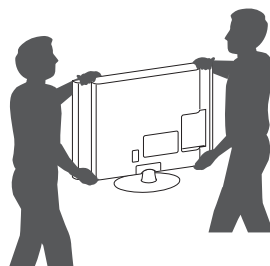
- 建议将电视机放进原来的包装箱或者包装材料中再做移动。
- 在搬运电视机前,应拔掉电源和所有线缆。
- 搬起电视机时,电视机屏幕应当背向你,以免屏幕受到损坏。



- 牢牢抓住电视机框的顶部和底部。
不要抓住透明部位,扬声器或者扬声器底部区域。



- 至少由 2 人搬运一台大的电视。
- 人工搬运电视机时,请参照右图搬运。



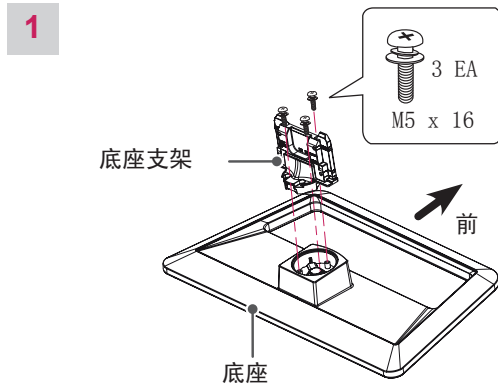
- 搬运电视机时,避免剧烈摇晃或震动电视机。
- 搬运电视机时,使电视机保持垂直方向,避免向左或向右倾斜。

组装电视机

* 以下图示可能与实物不符，具体请以实物为准

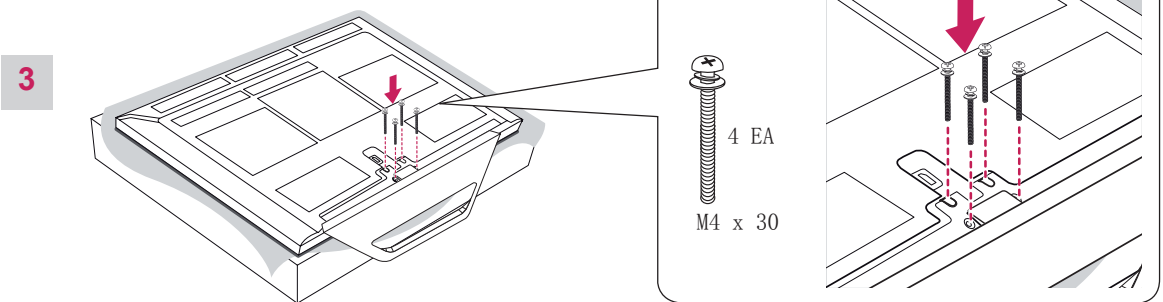
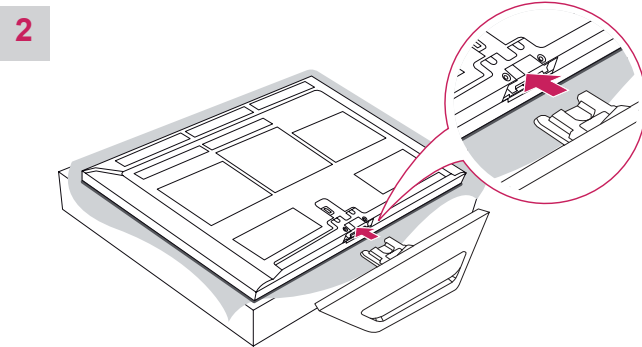
底座安装

如果你没有将电视机安装到墙壁上，请按照如下方法安装底座。



注意

- 在安装底座时，请将屏幕放置在软垫或者平整的表面上，以免损坏电视机屏幕。



注意

- 为了防止电视机向前倾斜请拧紧螺丝，但不要拧得过紧，否则螺丝会损坏。

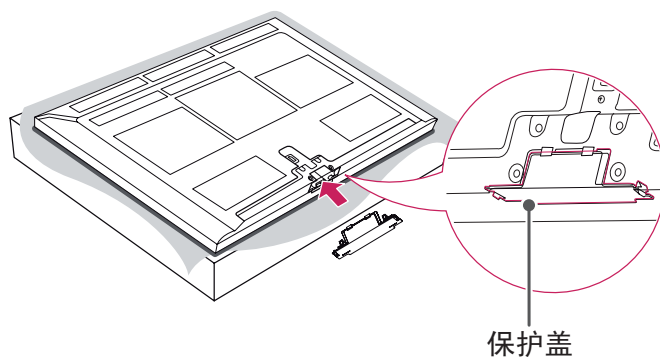


注意

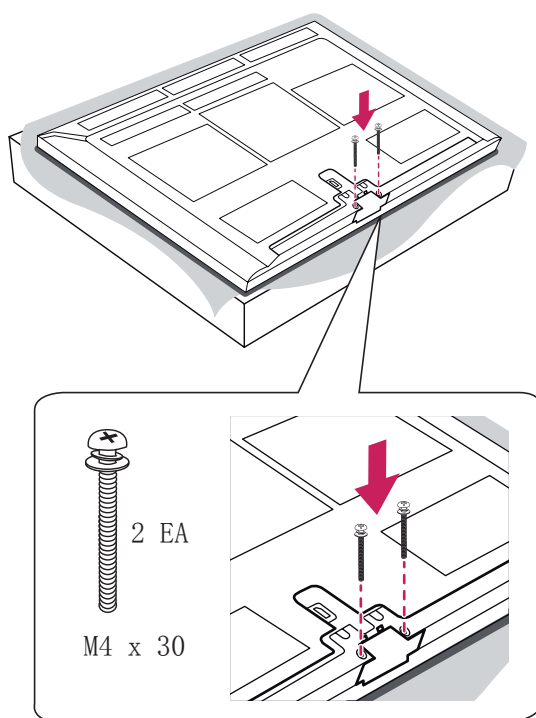
- 将电视机安装到墙壁上之前，请先按照相反方法移除底座。

保护盖安装

- 1 为防止外部灰尘及脏物进入电视机内部，当将电视机进行壁式安装时，可在底座安装处盖上保护盖。将保护盖安装到底座安装处的孔中，直到听到“啪嗒”的声音。



- 2 用螺丝固定电视机和保护盖。



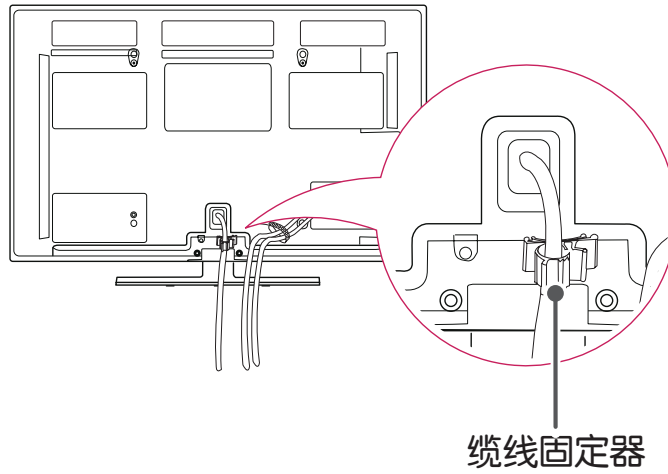
注意

- 为了防止电视机向前倾斜请拧紧螺丝，但不要拧得过紧，否则螺丝会损坏。

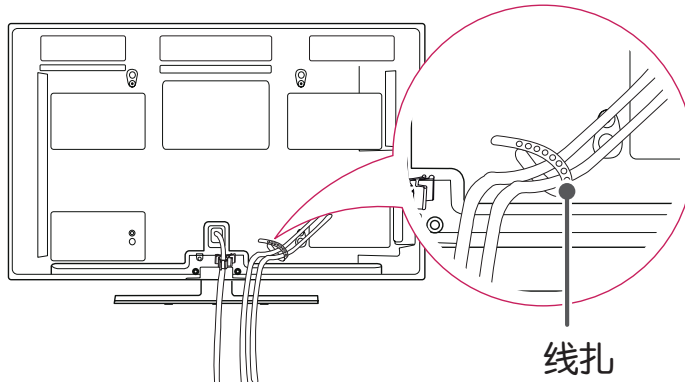
整理线缆

以下仅为示意图,可能与实物不符,具体以实际为准。

- 1 使用缆线固定器聚集并捆绑线缆。



- 2 使用线扎聚集并捆绑线缆

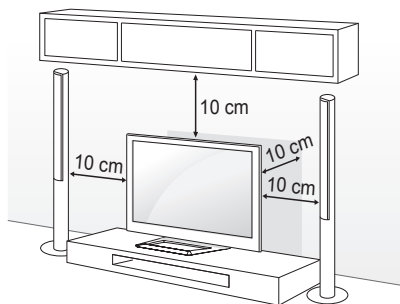


注意

- 不要握着线扎来移动电视, 线扎可能会发生破裂, 从而引起人身伤害或产品损坏。

台式安装

- 1 举起电视机并将电视机垂直放置在桌子上。
 - 为了便于通风，
请将电视机与墙壁留出 10cm（最小）的空间。



- 2 连接电源线至墙上插座。

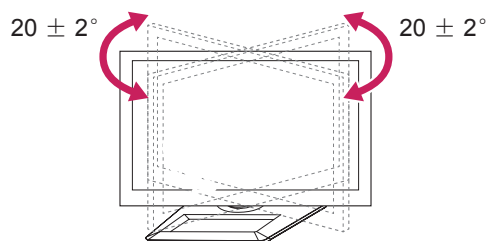


注意

- 请勿将电视机靠近或放置在热源之上，否则可能会导致火灾或发生损坏。

调节电视最佳观看视角

您可以在左右 $20^{\circ} \pm 2^{\circ}$ 范围内手动旋转底座以达到最佳观看视角。



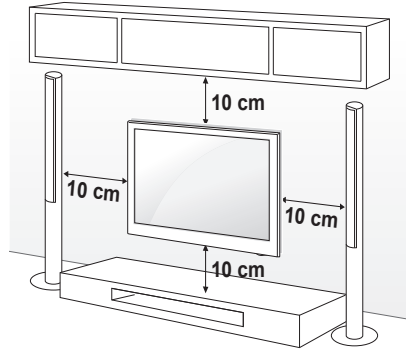
注

- 在调节电视机角度时，请当心您的手指被损伤。
- 手或手指被挤压时，可能会造成人身伤害。电视机倾斜太多时，它可能会跌落，造成产品损坏或人身伤害。

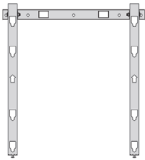
壁式安装

小心地将挂架连接至电视机背面，并将挂架垂直于地板安装于实心墙上。
 当您需将电视机安装到其他建筑材料上时，请联系专业人员。

LG 建议由专业安装人员帮助您进行安装。
 请确保所使用的螺丝和挂架符合 VESA 标准。



挂架标准的详细信息见如下表格。(注：挂架需另外购买。)

项目 \ 型号	42/50PA450C-CM
VESA	400 x400
标准螺丝	M6
螺丝的数量 (个)	4
挂架型号 (可选择的)	AP-50WC13E 



注意

- 首先，断开电源，然后移动和安装电视机。否则可能会发生电击。
- 如果您将电视机安装到天花板或倾斜的墙面上，可能会掉落或发生严重的伤害。使用已授权的LG挂架，并且联系当地经销商或专业人员。
- 不要将螺钉拧得过紧，否则可能会导致电视机损伤并使您的保修无效。
- 使用的螺丝和挂架需满足VESA标准。
 对于滥用或者使用不符合标准的零件而引起的财产损失或人身伤害，LG不负任何责任。



注

- 使用 VESA 标准螺丝规格书中的螺丝。
- 完整的挂架包含安装手册和必要的物品。
- 电视机挂架是另外购买的，您可以到当地经销商那里获得额外的附件。
- 螺丝的长度取决于所用的挂架。请确保使用适合的长度。
- 为获取更多信息，请参阅挂架随附手册。

遥控器 A 类

- 以下仅为示意图，具体以实物为准。
- 实际配送遥控器类型见附件。

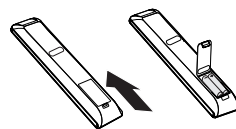
本说明书中遥控器的相关描述与实际按键相对应。

请仔细阅读说明书，并正确使用遥控器。

更换电池步骤：打开遥控器后面的电池盒盖，

按照正确极性方向（+ 对 +，- 对 -）插入电池（1.5 V AAA），盖上后盖。

如欲拆卸电池，请按照相反顺序进行操作。



注意

- 切勿新旧电池混用，这也许会使遥控器损坏。

使用遥控器时，请将遥控器对准电视机上的遥控感应器。

	<p>节目指南 TV/RAD</p> <p>此功能尚未提供。 此功能尚未提供。</p>
	<p>节能模式 POWER/ 电源 节目信息 ① 画面比率 输入</p> <p>调整屏幕亮度以降低能耗。 打开或关闭电视机。 显示当前节目信息。 选择你想要的画面比率。 选择输入源；打开电视机。</p>
	<p>数字按钮 节目列表 回看</p> <p>选择节目号码和菜单中的数字项。 进入已存储的节目列表。 返回到前一步观看的节目。</p>
	<p>菜单 快捷菜单 导航键（上/下/左/右） 确定 退出</p> <p>进入主菜单。 快速选择您想要的菜单。 浏览菜单和选项。 接受选择并显示当前模式。 返回上一步。 清除屏幕显示并返回观看电视状态。</p>
	<p>音量 喜爱节目 SIMPLINK 静音 节目 翻页</p> <p>调节音量大小。 进入最喜爱的节目列表。 查看与电视机相连的 AV 设备列表，打开 SIMPLINK 菜单。 打开或关闭声音。 浏览已存储的节目。 在画面信息间切换。</p>
	<p>彩色按键 控制按键 AV 模式</p> <p>在某些菜单中选择特殊功能。 控制我的媒体菜单，或与 SIMPLINK 兼容的设备（USB，SIMPLINK）。 选择 AV 模式。</p>
	<p>字幕、*</p> <p>此功能尚未提供。</p>

遥控器 B 类

- 以下仅为示意图，具体以实物为准。
- 实际配送遥控器类型见附件。

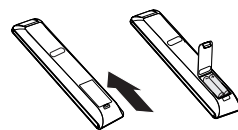
本说明书中遥控器的相关描述与实际按键相对应。

请仔细阅读说明书，并正确使用遥控器。

更换电池步骤：打开遥控器后面的电池盒盖，

按照正确极性方向（⊕对⊕，⊖对⊖）插入电池（1.5 V AAA），盖上后盖。

如欲拆卸电池，请按照相反顺序进行操作。



注意

- 切勿新旧电池混用，这也许会使遥控器损坏。

使用遥控器时，请将遥控器对准电视机上的遥控感应器。

<p>节目指南 (GUIDE) TV/RAD</p>	<p>此功能尚未提供。 此功能尚未提供。</p>
<p>节能模式 POWER/ 电源 节目信息 (INFO) 画面比率 (RATIO) 输入 (INPUT)</p>	<p>调整屏幕亮度以降低能耗。 打开或关闭电视机。 显示当前节目信息。 选择你想要的画面比率。 选择输入源；打开电视机。</p>
<p>数字按钮 节目列表 (LIST) 回看 (Q.VIEW)</p>	<p>选择节目号码和菜单中的数字项。 进入已存储的节目列表。 返回到前一步观看的节目。</p>
<p>菜单 (MENU) 快捷菜单 (Q.MENU) 导航键 (上/下/左/右) 确定 (OK) 退出 (EXIT)</p>	<p>进入主菜单。 快速选择您想要的菜单。 浏览菜单和选项。 接受选择并显示当前模式。 返回上一步。 清除屏幕显示并返回观看电视状态。</p>
<p>音量 喜爱节目 (FAV) SIMPLINK 静音 (MUTE) 节目 P 翻页</p>	<p>调节音量大小。 进入最喜爱的节目列表。 查看与电视机相连的 AV 设备列表，打开 SIMPLINK 菜单。 静音 (MUTE) 打开或关闭声音。 浏览已存储的节目。 在画面信息间切换。</p>
<p>彩色按键 控制按键 (■▶ ◀▶▶) AV 模式</p>	<p>在某些菜单中选择特殊功能。 控制我的媒体菜单，或与 SIMPLINK 兼容的设备 (USB, SIMPLINK)。 选择 AV 模式。</p>
<p>字幕、*</p>	<p>此功能尚未提供。</p>

建立连接

连接不同的外部设备至电视机，并且切换输入模式以选择一个外部设备。外部设备连接的更多资讯，请参阅每台设备随附手册。

可用的外部设备是：HD（外置硬碟）接收器，DVD 播放器，VCR（录影机），音频系统，USB 储存设备，PC（个人电脑），游戏设备，和其他外部设备。

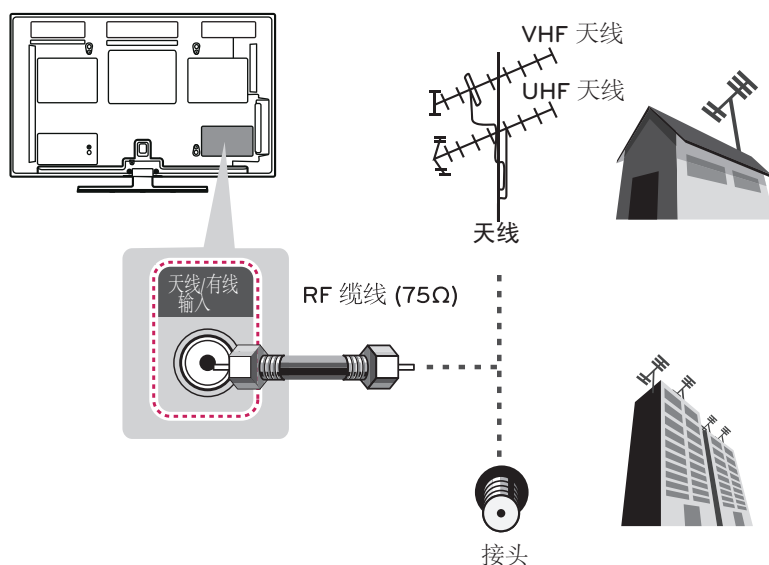
! 注

- 如果您在 DVD 或 VCR 上录制电视节目，请确保将电视信号线经 DVD 或 VCR 连接至电视机上。欲获取更多录制相关信息，请查阅所连接设备随附手册。
- 外部设备的连接因型号不同而有所不同。
- 不考虑电视接口顺序，将外部设备连接至电视机上。
- 如果要连接游戏设备到电视机上，请用游戏设备提供的电缆。
- 查阅更多信息请参考产品说明书。

以下图片可能与实际不符，请以实物为准。

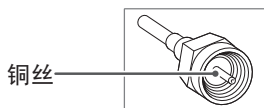
天线 / 有线连接

* 连接天线、电缆或有线电视顶盒收看电视。RF 缆线是可选择的。



! 注意

- 确保不要折弯 RF 缆线的铜丝。
- 完成设备之间的所有连接，然后将电源线连接到插座上，以防止损坏电视机。

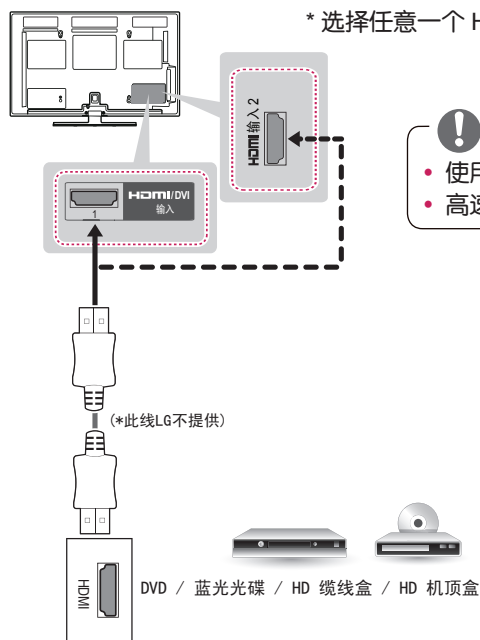


! 注

- 如果信号分配给两台电视机，请使用信号分配器。

HDMI 连接

HDMI 是连接设备的最好方式。
通过外部设备传输数字视频和音频信号至电视机。
按照下图所示，通过 HDMI 线缆连接外部设备与电视机。

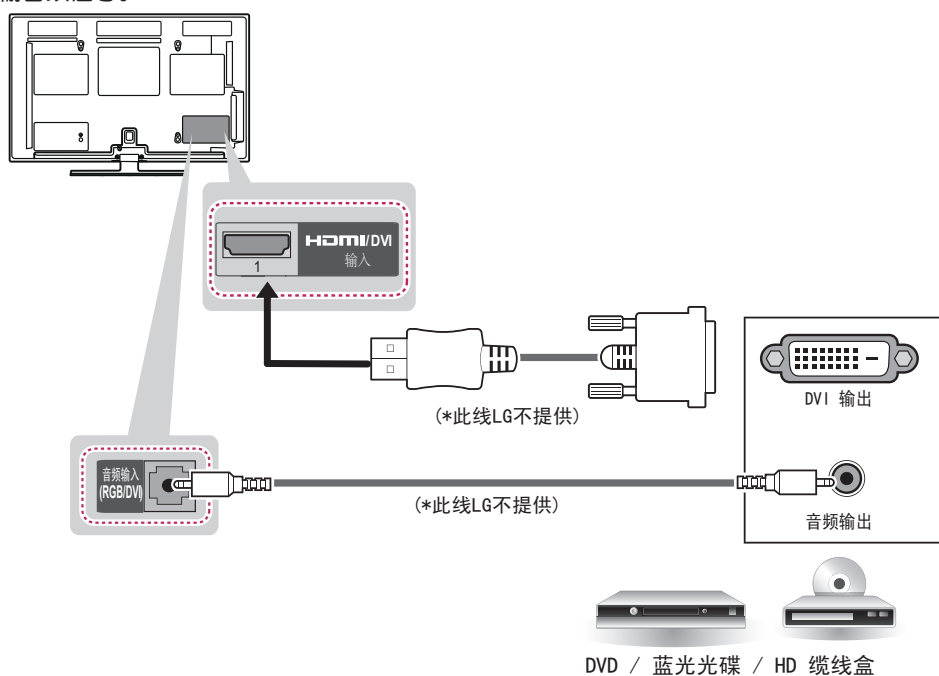


! 注

- 使用最新高速 HDMI™ 电缆，具备 CEC（消费电子控制器）功能。
- 高速 HDMI™ 电缆可传输信号至 1080P 或更高。

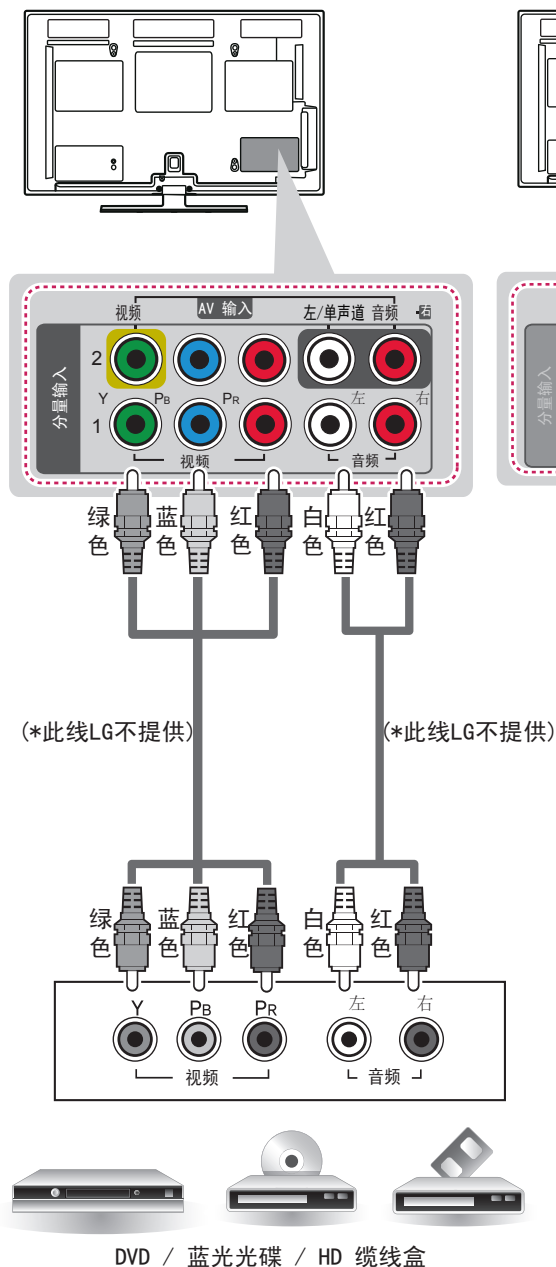
DVI 转 HDMI 连接

通过外部设备传输数字视频信号至电视机。
按照下图所示，通过 DVI-HDMI 线缆连接外部设备与电视机。
连接音频电缆，以传输音频信号。



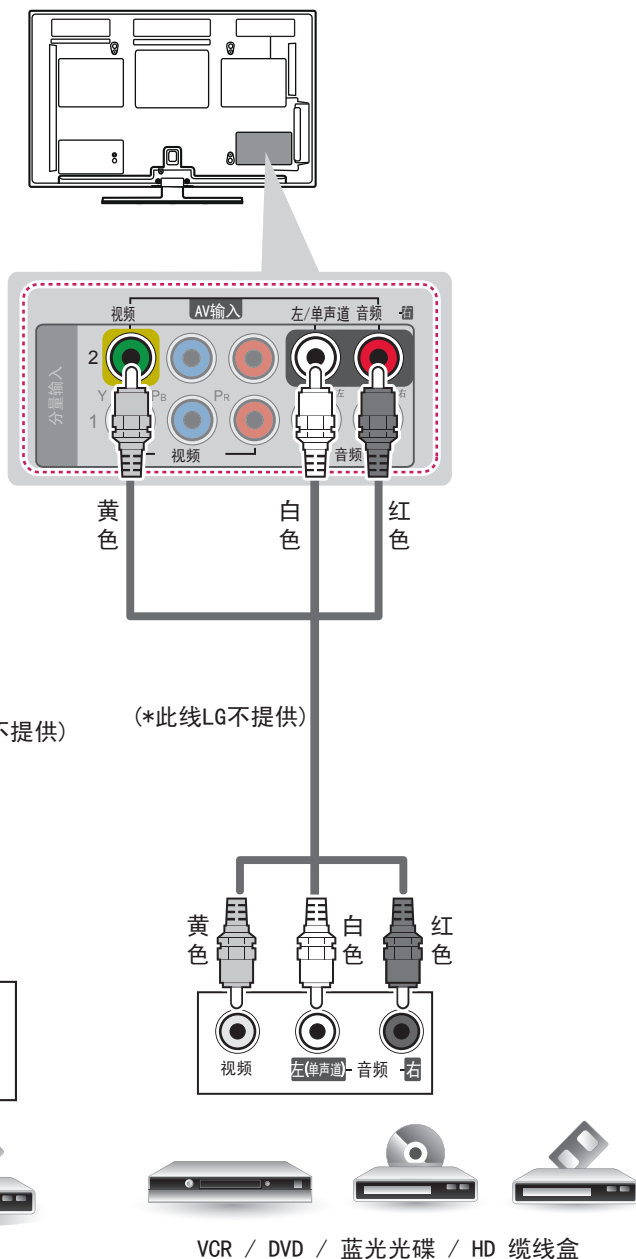
分量连接

通过外部设备传输数字视频和音频信号至电视机。
按照下图所示，通过分量线缆连接外部设备与电视机。



AV 连接

通过外部设备传输数字视频和音频信号至电视机。
按照下图所示，通过 AV 线缆连接外部设备与电视机。



! 注

- 如果错误连接线缆，可能会导致图像为黑白色或扭曲色彩。
- 检查线缆确保相应颜色的端口连接匹配。

! 注

- 如果使用的是单声道 VCR，连接 VCR 的音频线缆至电视机的音频左 / 单声道。

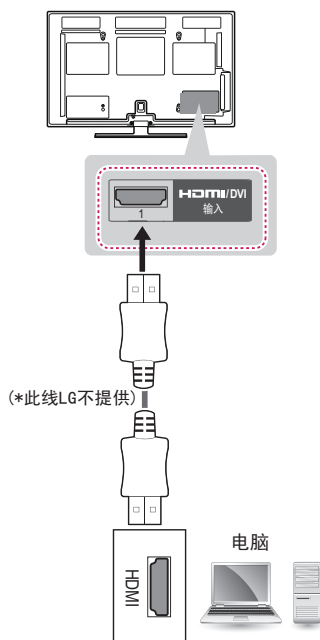
电脑连接

! 注

- 推荐使用 HDMI 连接以达到最佳画质。
- 根据显卡，如果正在使用 DVI 转 HDMI 线缆，DOS 模式视频可能不能工作。
- 在电脑模式下，因分辨率、垂直线条、对比度或亮度差异，也许会有噪声伴随。如果当前存在噪声，请调整电脑输出的分辨率或刷新频率，调整菜单对比度、亮度直到画面清晰为止。
- 行频和场频的同步输入波形不同。
- 根据显卡，一些分辨率不能保证图像在屏幕正确定位。

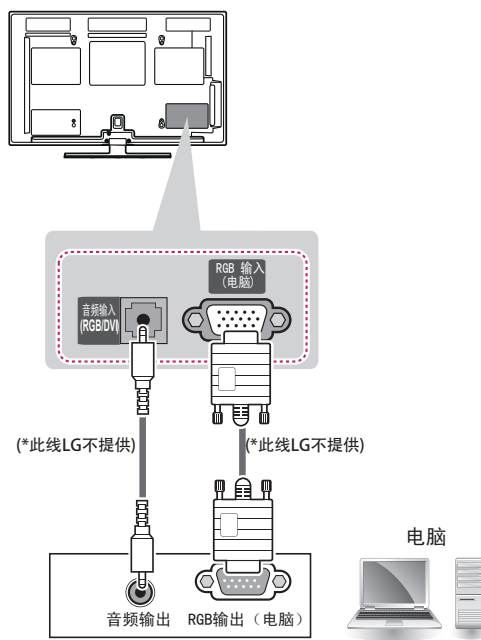
HDMI 连接

从您的个人电脑传输数码视频和音频讯号至电视机。



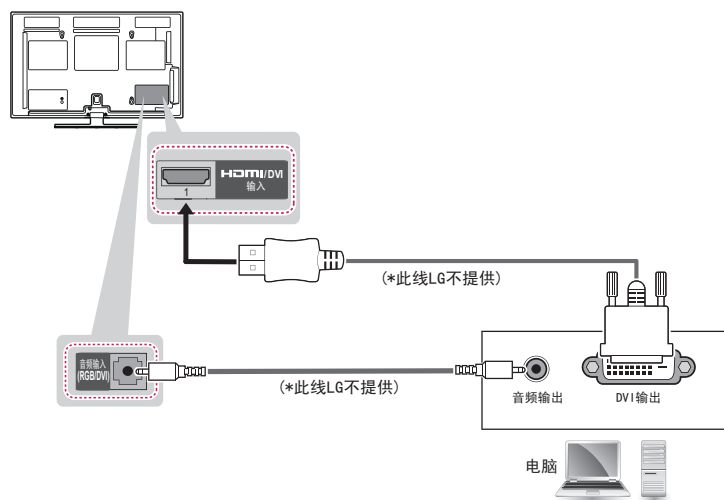
RGB 连接

从您的个人电脑传输模拟视频讯号至电视机。



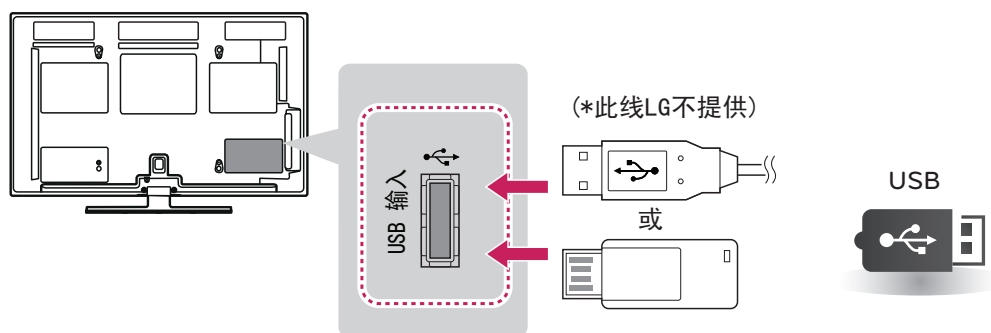
DVI 转 HDMI 连接

从您的个人电脑传输数码视频至电视机。



USB 连接

连接 USB 存储设备（如：USB 闪存、硬盘、USB 读卡器）到电视机，进入我的媒体菜单使用多媒体文件。

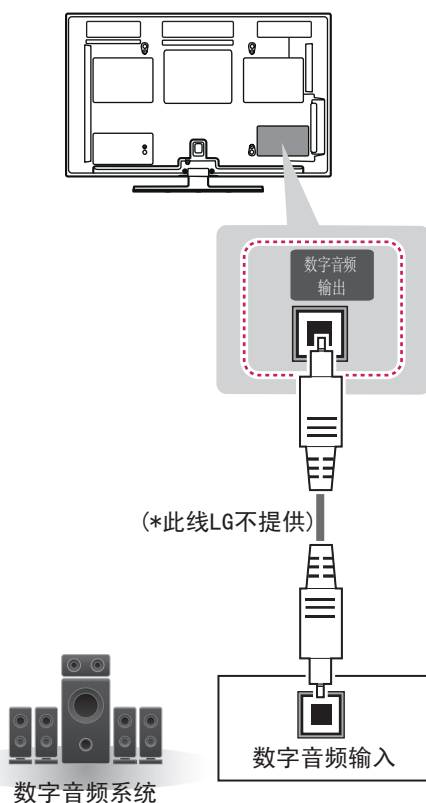


音响连接



注

- 如果您使用外部音频系统来代替电视内置扬声器，请将电视机的扬声器关闭。



维护保养

清洁电视

定期的清洁可以保持电视良好的使用性能，并可延长电视机的使用寿命。

屏幕、边框、前框和底座

- 用干净、清洁和柔软的布擦拭表面上的灰尘。
- 用在清水中或洗涤剂中洗过的软布擦拭表面上的污垢，然后立即用干燥的布擦拭。



注意

- 避免碰触屏幕，否则可能会损伤屏幕。
- 切勿用手指或锋利的物品推、擦或碰撞屏幕表面，否则可能导致屏幕有划痕或致图像失真。
- 切勿使用化学品，否则可能损坏电视机。
- 切勿将水撒到电视机上。如果水进入电视机，可能会引起火灾，电击或故障。

电源线

定期清洁电源线上的灰尘或污垢。

废弃处理

不要与一般的家庭废弃物一起丢弃。
根据当地职能部门的规定处理该产品。

疑难排解

问题	解决方法
遥控器无法控制电视	<ul style="list-style-type: none"> • 检查遥控器是否对准电视机上的遥控感应器，然后再试。 • 检查产品和遥控器之间是否存在异物导致阻塞。 • 检查电池是否以正确极性安装。(⊕对⊕, ⊖对⊖)
无图像和声音	<ul style="list-style-type: none"> • 检查产品是否开机。若指示灯显示为红色，请按遥控器的⏻键，或电视机上的⏻/I键。 • 检查电源线是否连接到墙壁插座。 • 连接其他产品以检查墙壁插座是否存在问题。
电视突然关机	<ul style="list-style-type: none"> • 检查电源控制连接，电源控制是否中断。 • 检查时间设置中是否设定了睡眠设置。 • 如果在电视机使用中没有信号，电视机会在15分钟后自动关闭。

产品规格

* 以下规格如有变更，恕不另行通知。

项 目		型 号	
		42PA450C-CM	50PA450C-CM
产品尺寸 (宽 × 深 × 高)	含底座	983.6mm × 246.7mm × 655.0mm	1168.0mm × 297.0mm × 758.0mm
	不含底座	983.6mm × 58.0mm × 601.3mm	1168.0mm × 53.0mm × 704.0mm
产品质量	含底座	20.6 kg	28.2 kg
	不含底座	19.0 kg	25.8 kg
电源		100-240V~50/60Hz	100-240V~50/60Hz

		模拟信号电视
电视制式		PAL/SECAM-D/K, PAL-I, NTSC-M
节目范围		PAL D/K : VHF/UHF 1~62, Cable 1~41 PAL I : VHF/UHF 1~69, Cable 1~47 NTSC-M : VHF/UHF 2~78, Cable 1~71
室外天线阻抗		75 Ω
环境条件	工作温度	0~40° C
	工作湿度	低于80 %
	存储温度	-20~60° C
	存储湿度	低于85 %

产品规格

* 以下规格如有变更，恕不另行通知。

项 目		型 号	
		42PA450C-CM	50PA450C-CM
可视图像对角线最小尺寸		105cm	126cm
亮度		$\geq 40 \text{ d/m}^2$	$\geq 40 \text{ cd/m}^2$
对比度 *		$\geq 150: 1$	$\geq 150: 1$
亮度均匀度		$\geq 75\%$	$\geq 75\%$
白色色度不均匀性, $\Delta \mu' \nu'$		≤ 0.020	≤ 0.020
色域覆盖率		$\geq 32\%$	$\geq 32\%$
亮度均匀性与视角的关系		≥ 50	≥ 50
色度与视角的关系	$\Delta \mu'$	不劣于 ± 0.040	不劣于 ± 0.040
	$\Delta \nu'$	不劣于 ± 0.040	不劣于 ± 0.040
可视角 *	水平	$\geq 120^\circ$	$\geq 120^\circ$
	垂直	$\geq 60^\circ$	$\geq 60^\circ$
运动图像拖尾时间		$\leq 28\text{ms}$	$\leq 28\text{ms}$
声频率相应范围 (当声频率响应不均匀性 26dB 时的上、下频率区间)		160~6300 Hz	160~6300 Hz
最小源电动势输出声压级 (1m 处) dB		≥ 60	≥ 60
额定输入时声压总谐波失真 (平均声压级 60d)		$\leq 20\%$	$\leq 20\%$
声音通道噪声声级, dB (A)		≤ 40	≤ 40
固有分辨率 *		1024 × 768	1024 × 768
图像清晰度 *		水平 ≥ 450 , 垂直 ≥ 450	水平 ≥ 450 , 垂直 ≥ 450
声音特性		10W × 2	10W × 2
整机消耗功率		210W	280W
被动待机功率		$\leq 0.50\text{W}$	$\leq 0.50\text{W}$

* 测量方法根据 SJ/T11348-2006《数字电视平板显示器测量方法》。

* 产品能效等级信息见包装箱上的“中国能效标识”标签。

附录

有毒有害物质成份及含量表

为满足中国电子信息产品污染控制管理办法要求，以下提供的是电子信息产品部件名称以及可能含有的有毒有害物质信息。

等离子电视机

部件名称	有毒有害物质成份及含量					
	铅 (Pb)	汞 (Hg)	镉 (Cd)	六价铬 (Cr6+)	多溴联苯 (PBB)	多溴二苯醚 (PBDE)
PCB 组装板	×	○	○	○	○	○
金属支架	×	○	○	○	○	○
等离子面板	×	×	○	○	○	○
遥控器	×	○	○	○	○	○

“○”：表示该有毒有害物质在该部件所有均质材料中的含量均在 SJ/T11363-2006 规定的限量要求以下。

“×”：表示该有毒有害物质至少在该部件的某一均质材料中的含量由于现有技术工艺限制而高于 SJ/T11363-2006 规定的限量要求。

在上述表格中，标注“×”的部件满足欧共体的 ROHS 指令——欧盟议会制定的在电子电器产品中限制使用某些有毒有害物质的 2002/95/EC 指令。



→ 等离子电视机的环保使用期限

备注：所有在中国销售的电子信息产品必须标有环保使用期限的标识。该标识的环保使用期限是指在正常使用条件如温度、湿度，并且不包括电池等耗材的情况下的使用期限。



此标识适用于产品中可能会使用到的电池，但由于电池表面积太小，特在此说明。

