



LG

Life's Good

所有者手册

超薄壁挂

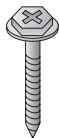
在使用电视机之前，请阅读本手册并保留以供将来参考。

LSW600B

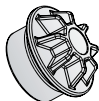
部件



壁挂架膨胀螺丝
8枚



壁挂架螺钉
8只



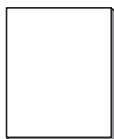
导向隔件 4枚



导向隔件螺丝 4枚
(M8X25 mm)



安全扣
2枚



用户手册



电视机护垫，4块

重要安全说明

阅读说明。
妥善保管说明。
注意所有警告信息。
遵守操作说明。



警告

请合格的安装人员安装壁挂架。

要安装本产品，请联系零售商指定的专业安装人员进行安装。

让非专业安装人员安装本产品非常危险，可能导致人员受伤。

安装壁挂架后，如要移动或更换，请联系零售商指定的专业安装人员。

本产品的安装需要专业技术，自行移动或安装可能导致严重的安全问题。

不要产品安装在承重不符合要求的位置。

如果壁挂架安装位置强度不足，产品可能掉落，导致人员受伤。

安装壁挂架后，不要攀爬到产品上或用力撞击本产品。

产品可能掉落，导致人员受伤。

将电视机安装到壁挂架上时，切不可将电源线或信号线悬挂在电视机背面。

电线可能损坏，导致火灾、触电或产品损坏。



小心

按照用户手册上的指示安装产品。

如果不按照用户手册的指示来安装产品，可能导致人员严重受伤或产品损坏。

安装时，检查墙体材料的类型，如果条件符合，使用密闭式膨胀螺丝和螺钉。

如果不使用指定的膨胀螺丝或螺钉，壁挂架可能无法承受产品的重量，带来安全问题。

不要用湿毛巾擦拭本产品，也不要安装在产品安装位置下面使用加热器或加湿器。

如果水流入产品或者湿气和热气影响到产品，可能导致火灾、触电或产品发生故障。

安装产品之前，先从电源插座中拔出电源线。

如果在没有拔出电源线的情况下安装产品，可能导致触电或火灾。

在产品上连接附件中包含的电缆时，使用附件中包含的电缆接头转接器，以免摩擦墙壁导致墙壁和产品接头受损。

只使用制造商指定的附件。

安装产品或安装后调节产品高度时，务必由两个人同时进行。

单独工作可能导致产品掉落，导致人员受伤或产品损坏。

在墙上钻孔时，务必使用指定直径的钻机和钻头。钻孔深度也要遵守指示。

如果不按指定的方法安装，产品的安装可能不牢固，带来安全问题。

产品的安装位置必须是垂直的墙壁，不得靠近喷水器或传感器、可能发生振动或撞击的物体、高压电源线或电源。

不要徒手安装本产品。务必戴上合适的工作手套。

否则有受伤危险。



安装前

- * 除了在墙上安装电视机之外，不要将本产品用于其它用途。
- * 安装/使用壁挂架时，谨防发生产品损坏和安全事故。
- * 如果您没有完全读懂安装手册，不要安装本产品，请联系服务中心。
向服务中心咨询安装指示后，如果您仍不能完全理解，请让专业的安装人员为您安装。
- * 即使您不是专业的安装人员，机械和建筑方面的经验也有助于您完全理解本手册以及安装产品。
- * 本产品根据墙体立筋的标准间隔而设计，如果墙体采用非标准间隔的立筋，制造商对安装概不负责。
- * 安装螺钉以固定壁挂架，使其在两根立筋上都处于中部位置。建议使用立筋探测器，这是独立的设备。
- * 如果墙壁是混凝土墙壁或者符合手册中规定的强度，可以分离用于固定标准间隔立筋墙的支架并按照安装手册安装壁挂架，这样比较方便。
- * 只可将本产品安装在垂直的墙上。不要安装在倾斜度超过标准容差的墙壁上、严重倾斜的墙壁上或天花板上。
对于因安装在严重倾斜的墙上或天花板上而产生的问题，制造商概不负责。
- * 安装产品之前，务必检查所有部件。打开内部包装后，制造商对部件的缺失或损坏概不负责。
- * 不要让婴儿和儿童拿到附件，否则可能导致许多安全事故，包括因吞下部件而窒息。
- * 紧固螺钉时，务必将其拧紧，这样产品才能完全固定在墙壁上。紧固螺钉时用力过大可能损坏墙壁、影响效果、降低牢固度或损坏产品。因此，请多加小心。
- * 注意不要安装拉伸负荷或外力超过规定值的电视机。
- * 安装产品时，请小心地操作工具，以免发生安全事故。

<安装前的准备工作>

“+” 螺丝刀（手动或电动） / 8 mm 扳手 / 钻机 / 用于混凝土的 08 mm 钻头 / 用于木头或钢的 04 mm 钻头 / 水平尺 / 立筋探测器

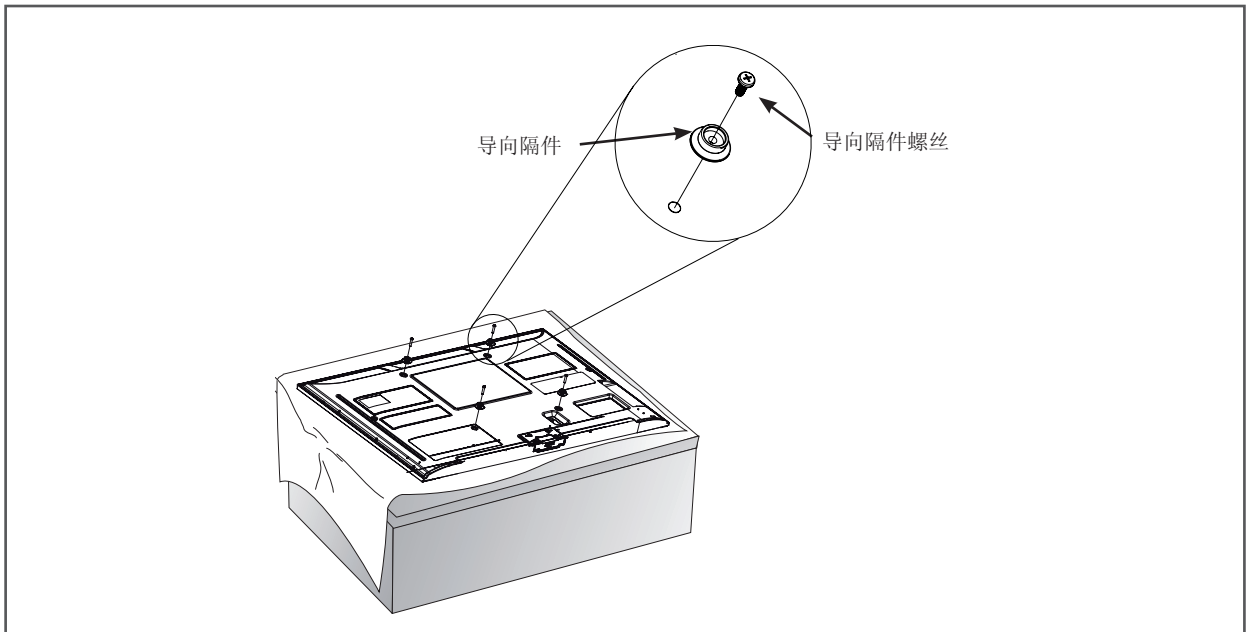


安装方法

1

将安装架固定到电视机上

固定导向隔件时，如果螺丝不能完全拧紧，请重新检查螺丝的装配深度，并参考技术维修手册。



<操作步骤>

1. 如果螺丝装在壁挂架装配部分，请取出螺丝。
2. 按图中所示顺序装配导向隔件和导向隔件螺丝。
 - 平放电视机并使用螺钉固定带头垫圈和电视机。
 - 将本产品置于桌面上（屏幕正面朝下）。在执行此操作时，强烈建议先在平坦的桌面上放一块地垫或软布，然后再将本产品放在上面，以避免损坏屏幕表面。
 - 拧紧螺丝，直到电视机、导向隔件和螺丝彼此紧贴。
 - 拧紧螺丝时，使用“+”螺丝刀（手动或电动）。

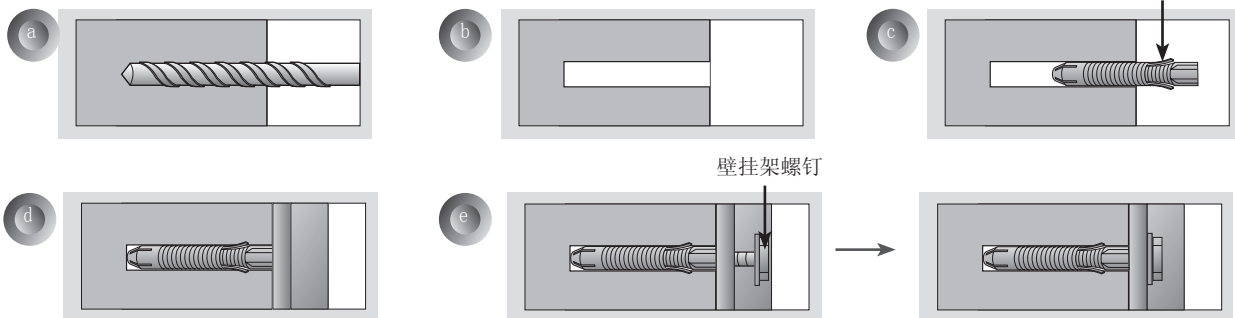
2

如何固定膨胀螺丝和螺钉

- 如果墙体材料是混凝土、轻质混凝土、硬质天然石、软质天然石、砌筑砖和不开裂的空心砖，使用产品附带的膨胀螺丝和螺钉。

请按照以下指示操作。

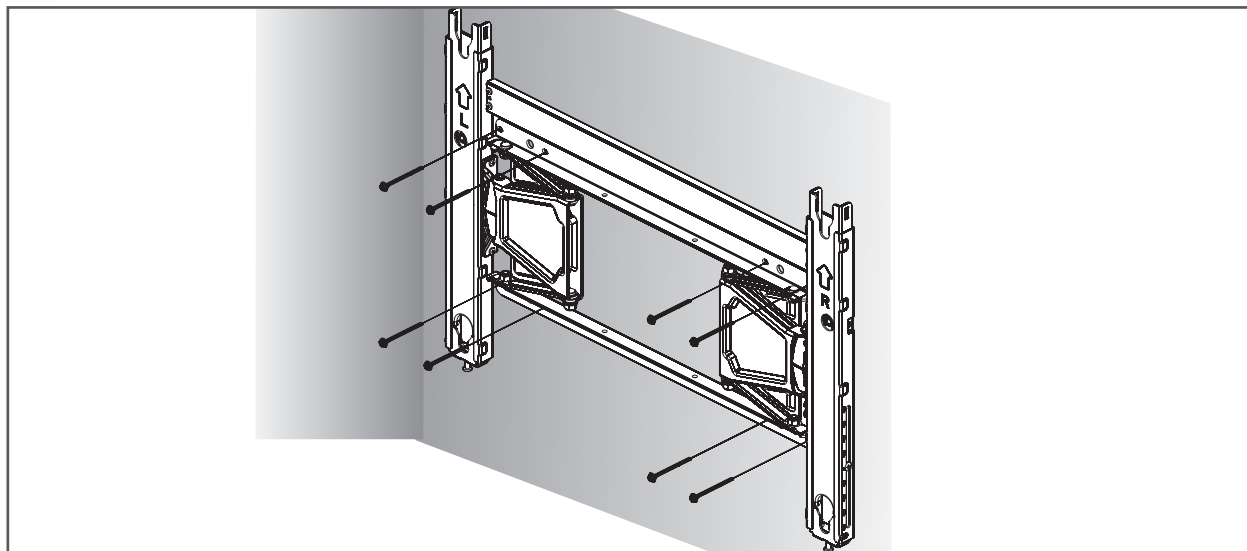
- 检查墙体的材料和装饰层的厚度。
- 在未指定的墙体材料上安装本产品时，每个固定位置必须能够承受 70 kgf (686 N) 的外拉负荷和 100 kgf (980 N) 或以上的剪切负荷。



- 使用混凝土用 $\varnothing 8$ mm 钻头和锤（冲击）钻。

- 使用 $\varnothing 8$ mm 钻头在膨胀螺丝位置钻孔，深度在 80 mm ~ 100 mm 以内。
- 清洁钻出的孔。
- 将密闭式膨胀螺丝插入孔中。（插入膨胀螺丝时，使用锤子。）
- 将壁挂架放到墙上，对准孔位。此时，将角度调节部件设为朝上。
- 将壁挂架螺栓对准孔并拧入。接下来，以 45 - 60 kgf/cm 的扭矩固定螺栓。

3 如何安装壁挂架

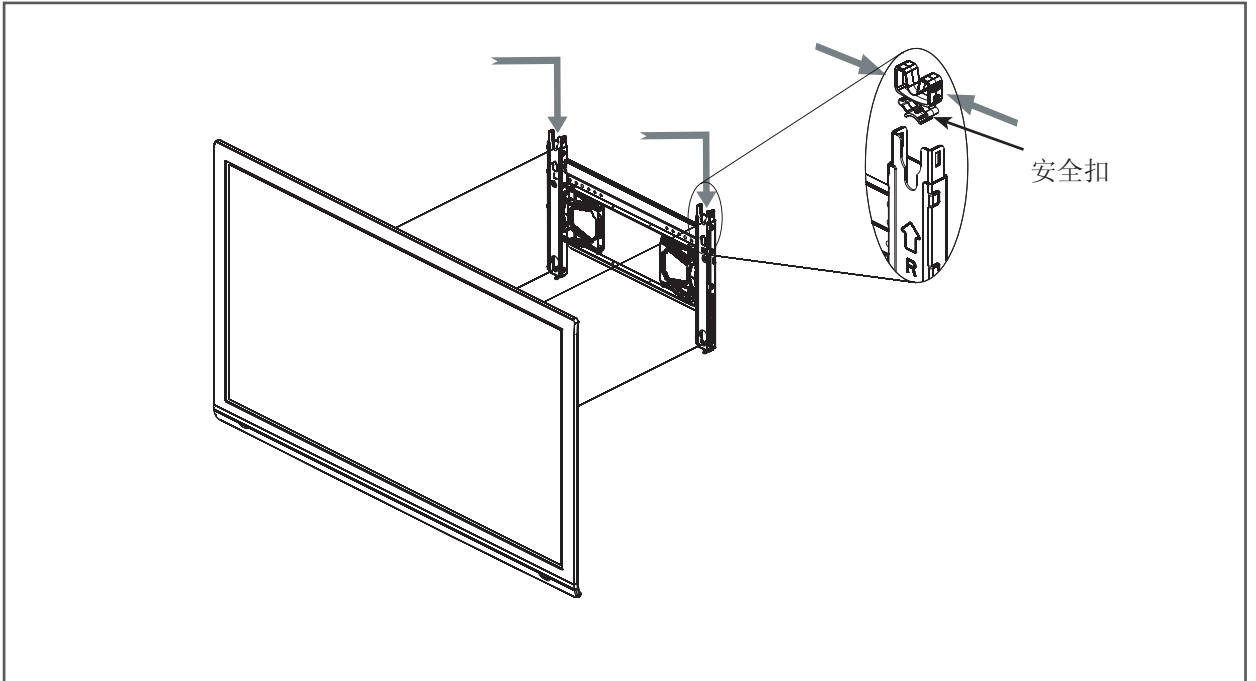


- 如果无法将螺钉安装在指定位置，可以进行调整，安装在最近的位置。
- 在左右两侧分别用两个螺栓固定。
- 根据 VESA 600X400 标准安装壁挂设备。
- 此时，使用“+”螺丝刀（手动或电动）或 8 mm 扳手拧紧螺钉，使墙体、墙上支架和螺钉相互紧贴。

4

如何组装壁挂架和产品

- 务必由两个或更多人来安装产品

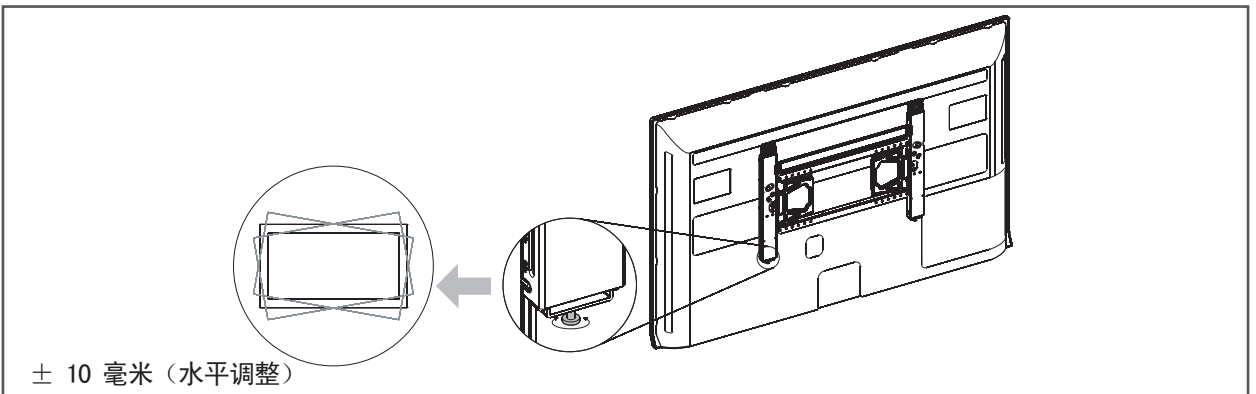


1. 放好产品，按箭头方向将导向隔件装入墙上的壁挂架支架中此时，对准底部装配部分并稍微提起电视机以对准顶部部分。
 2. 调节水平位置时，将附带的安全环向图示方向稍微压入。
如果不按图中所示使用安全环，产品有掉落的风险。
- 拉动电视机/监视器的底部，确认安装牢固。
 - 请见上面的 A，抬起产品/音箱组件时，务必握住产品，不要只使用音箱。
 - 安装旋转的显示器时，只可将显示器旋转 90 度（纵向显示模式）。
- （仅适用于 VESA 200x200、400x400）

5

如何校平产品

安装显示器后，检查并确认显示器处于水平状态。
壁挂架有两个螺丝用于对水平度进行微调。

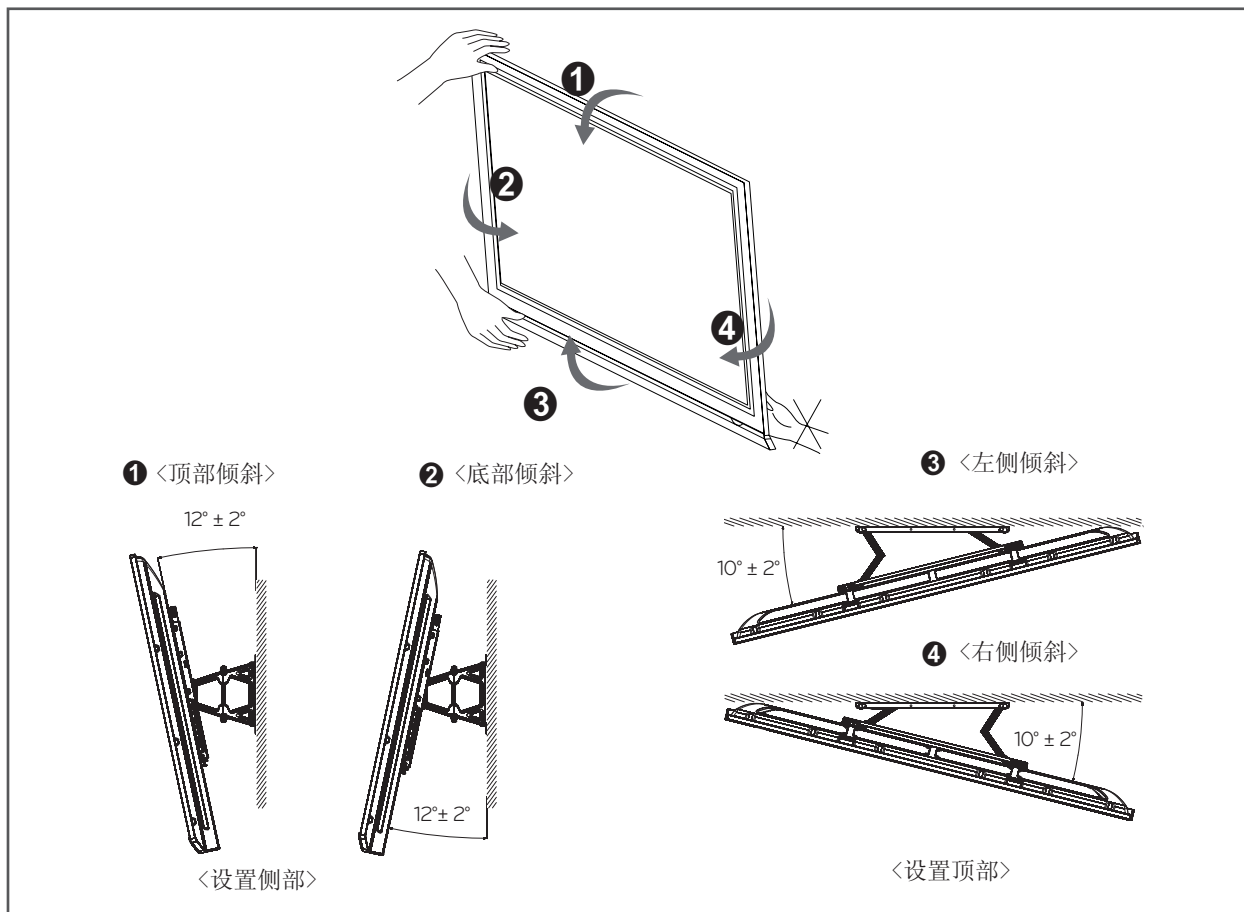


6

倾斜角度调节

安装并设置后可以调节倾斜角度。

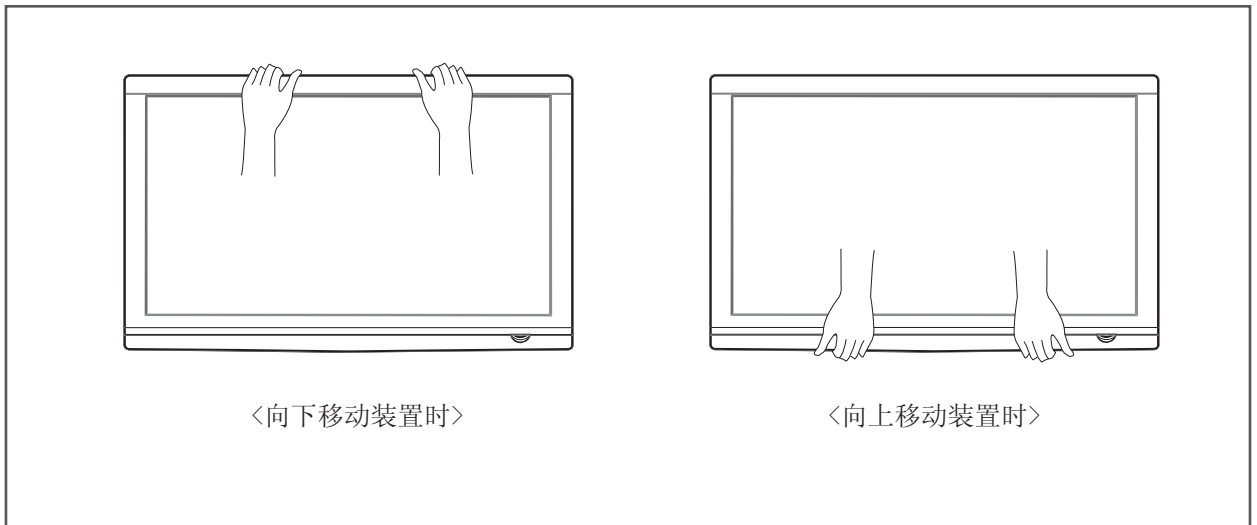
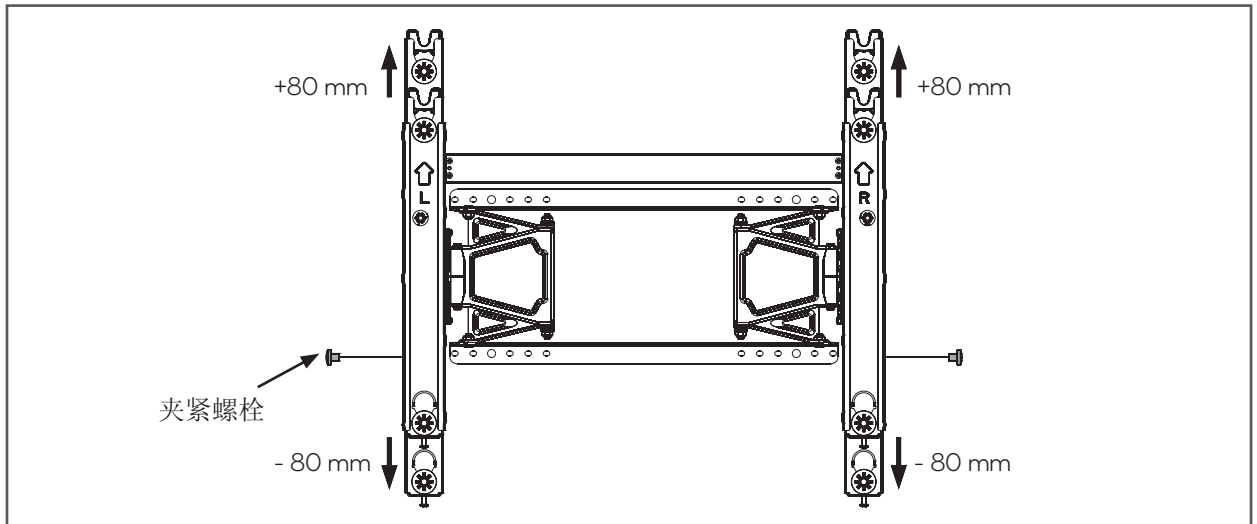
调节角度时，用双手小心握住产品，以免损坏产品或墙壁。



* 上面的数据是允许的最大值，有些机型可能小于这些数据。

- 调节角度时请使用双手。调节时不要将手放在电视机的背面或壁挂架上。否则可能导致受伤。
- 如果一个人的力量不够，由两个能够调节倾斜角度的成年人进行调节。
- 调节产品的倾斜角 ① 时，必须使用双手按上图所示调节角度。
- 调节产品的倾斜角 ② 时，必须使用双手按上图所示调节角度。
- 调节产品的倾斜角 ③ 时，必须使用双手按上图所示调节角度。
- 调节产品的倾斜角 ④ 时，必须使用双手按上图所示调节角度。

7 如何调节高度



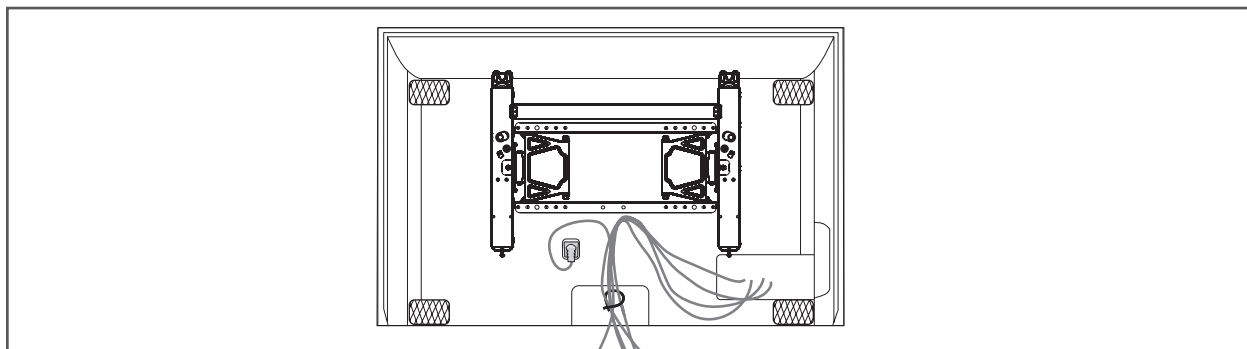
- 装置可以上下移动 80 mm。
- 上下调节装置时，请使用双手。调节高度之前，切记拆下左右两侧的螺栓。调节高度后装回螺栓。
- 上下调节装置时使用 14 ~ 55 kgf 的力。

注意！

* 安装产品和调节高度时需要三个成年人。
否则可能发生严重伤害或产品损害。

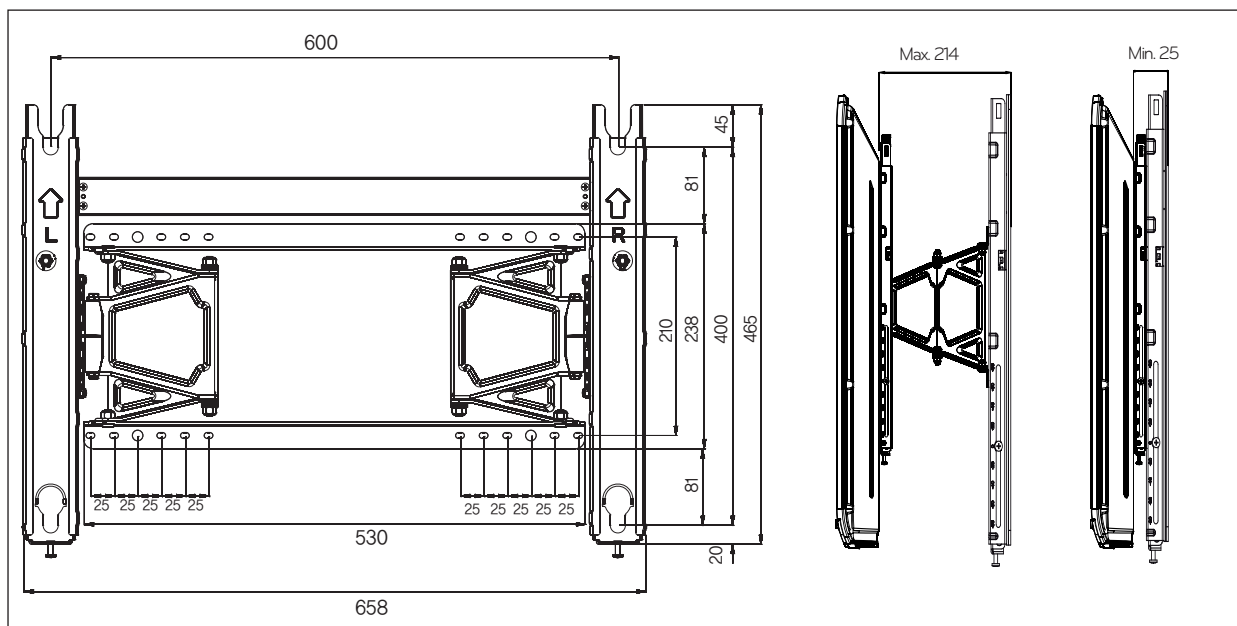
8 如何布置电缆和安装电视机护垫

- 按图中所示布置电缆。购买理线带或使用电视机/监视器附带的理线带。
- 安装电视机护垫以在调节角度时减小墙面和电视机之间的冲击力。在需要的位置安装电视机护垫，如图所示



尺寸

[单位：毫米]



型号名称	LSW600B
宽度 (毫米)	658
高度 (毫米)	465
深度 (毫米)	25
重量 (公斤)	6.3
带包装重量 (公斤)	7.7
VESA 壁挂架规格	600 X 400
最大载重能力 (公斤)	75



产品型号和序列号位于产品背部或某一侧。
请在下面记录此信息，以备维修时使用。

适用型号
(请联系零售商或参阅电视用户手册以了解适用
型号。)

型号 _____
序列号 _____