



**LG**

Life's Good

MAGYAR

## HASZNÁLATI ÚTMUTATÓ

# LED TV (Smart TV)

Az LG LED TV megnevezés a LED háttérfénnyel ellátott LCD képernyőkre vonatkozik.

A TV használatba vétele előtt figyelmesen olvassa el az útmutatót, és őrizze meg, mert később még szükség lehet rá.

24MS53S    24MS53V

27MS53S    27MS53V

# TARTALOMJEGYZÉK

## 3 LICENCEK

---

- 33 - HDMI-csatlakozás
- 34 - HDMI - DVI kábeles csatlakozás

## 4 ÖSSZESZERELÉSI FOLYAMAT

---

## 5 ÖSSZESZERELÉS ÉS ELŐKÉSZÍTÉS

---

- 5 Kicsomagolás
- 7 - Külön megvásárolható tartozékok
- 9 A készülék részei és gombjai
- 11 A TV felemelése és szállítása
- 12 A TV beállítása
- 12 - Az állvány csatlakoztatása
- 12 - Ha nem a falra szereli fel a TV-t, akkor az alábbi utasításokat követve az állványra kell csatlakoztatnia.
- 14 - Felszerelés asztalra
- 15 - Kábelek elrendezése
- 16 - Az állvány leszerelése
- 17 - Felszerelés falra

## 19 TÉVÉNÉZÉS

---

- 19 A TV bekapcsolása első alkalommal

## 21 ESZKÖZÖK CSATLAKOZTATÁSA

---

- 21 Antenna csatlakoztatása
- 22 Műholdvevő antenna csatlakoztatása
- 23 Csatlakoztatás HD-vevőhöz, DVD-hez, videokamerához vagy játékeszközkhöz
- 23 - HDMI-csatlakozás
- 24 - HDMI - DVI kábeles csatlakozás
- 25 - Komponens kábeles csatlakozás
- 26 - Kompozit-kábeles csatlakozás
- 27 - Euro Scart csatlakozás
- 28 Csatlakoztatás audiorendszerhez
- 28 - Fejhallgató csatlakozás
- 29 Csatlakoztatás USB-eszközkhöz
- 30 Csatlakoztatás CI-modulhoz
- 31 Csatlakoztatás MHL
- 32 Csatlakoztatás személyi számítógéphez

## 35 TÁVIRÁNYÍTÓ

---

## 37 A HASZNÁLATI ÚTMUTATÓ HASZNÁLATA

---

## 38 KARBANTARTÁS

---

- 38 A TV-készülék tisztítása
- 38 A képernyő és a keret tisztítása
- 38 A készülékház és az állvány tisztítása
- 38 Tápkábel
- 39 A „képbeégés” vagy „beégés” megelőzése a TV képernyőjén

## 40 HIBAEELHÁRÍTÁS

---

- 40 Általános

## 41 MŰSZAKI ADATOK

---

## LICENCEK

A támogatott licencek típusától függően eltérőek lehetnek. A licencekkel kapcsolatos további információkért látogassa meg honlapunkat: [www.lg.com](http://www.lg.com).



A Dolby Laboratories licence alapján gyártva. A „Dolby” és a dupla D szimbólum a Dolby Laboratories védjegye.



The terms HDMI and HDMI High-Definition Multimedia Interface, and the HDMI logo are trademarks or registered trademarks of HDMI Licensing LLC in the United States and other countries.



A DIVX VIDEO: A DivX® a DivX, LLC, a Rovi Corporation leányvállalata által létrehozott digitális videoformátum. A készülék hivatalos DivX Certified® tanúsítvánnyal rendelkező eszköz, amely alkalmas DivX-videók lejátszására. A [divx.com](http://divx.com) honlapon további tájékoztatást kaphat, és a fájlokat DivX videóvá konvertáló szoftvereszközöket tölthet le.

A DIVX VIDEO-ON-DEMAND: A DivX Certified® tanúsítvánnyal rendelkező készüléket regisztrálni kell a megvásárolt DivX Video-on-Demand (VOD) filmek lejátszásához. A regisztrációs kód lekéréséhez nyissa meg a DivX VOD menüpontot a készülékbeállítás menüben. A regisztrációs folyamattal kapcsolatos további információkért látogasson el a [vod.divx.com](http://vod.divx.com) honlapra.

DivX Certified® tanúsítvánnyal rendelkező eszköz maximum HD 1080p felbontású DivX® videók, köztük prémium tartalmak lejátszására.

A DivX®, DivX Certified® és ezekhez tartozó logók a Rovi Corporation vagy annak leányvállalatai védjegyei, használatuk licenchez kötött.

A következő USA-szabadalmak védelme alatt áll: 7 295 673; 7 460 668; 7 515 710; 7 519 274



Manufactured under license under U.S. Patent Nos: 5,956,674; 5,974,380; 6,487,535 & other U.S. and worldwide patents issued & pending. DTS, the Symbol, & DTS and the Symbol together are registered trademarks & DTS 2.0 Channel is a trademark of DTS, Inc. Product includes software.

© DTS, Inc. All Rights Reserved.

# ÖSSZESZERELÉSI FOLYAMAT

- 1 Nyissa fel a csomagot, és ellenőrizze, megtalálható-e benne minden tartozék.
- 2 Szerelje össze a talpat és a TV-készüléket.
- 3 Csatlakoztassa a külső eszközt a TV-készülékhez.



## MEGJEGYZÉS

- Az ábra némileg eltérhet az Ön készülékétől.
- A készüléke képernyőjén megjelenő menük némileg eltérhetnek a kézikönyvben szereplő ábráktól.
- A rendelkezésre álló menük és opciók a bemeneti forrástól vagy a termék típusától függően változhatnak.
- A jövőben újabb funkciókkal bővíülhetnek a TV szolgáltatásai.

# ÖSSZESZERELÉS ÉS ELŐKÉSZÍTÉS

## Kicsomagolás

Ellenőrizze, hogy a készülék doboza tartalmazza-e az alábbi elemeket. Amennyiben bármelyik tartozék hiányzik a csomagból, vegye fel a kapcsolatot azzal a helyi forgalmazóval, akitől a terméket vásárolta. Az útmutatóban szereplő ábrák eltérhetnek a valódi terméktől és annak tartozékaitól.

### ! MEGJEGYZÉS

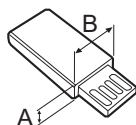
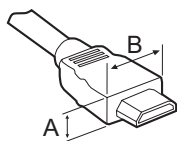
- A termékkel együtt szállított tartozékok a típustól függően eltérőek lehetnek.
- A termékfunkciók továbbfejlesztése miatt az útmutatóban feltüntetett műszaki adatokban vagy a tartalomban – minden előzetes értesítés nélkül – változás következhet be.

### ! FIGYELEM

- A készülék biztonságosságának és élettartamának megőrzése érdekében ne használjon jóvá nem hagyott tartozékokat.
- A garancia nem terjed ki a bizonytalan eredetű tartozékok használata által okozott károkra és sérülésekre.

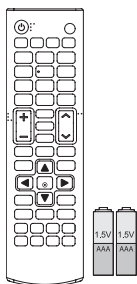
### ! MEGJEGYZÉS

- Dijelovi koji se isporučuju s uređajem mogu se razlikovati ovisno o modelu.
- Specifikacije proizvoda ili sadržaj ovog priručnika mogu se mijenjati bez prethodne najave zbog nadograđivanja funkcija uređaja.
- Kako bi se osiguralo optimalno povezivanje, kabeli i USB uređaji trebaju imati okvir debljine manje od 10 mm i širine manje od 18 mm. Koristite produžni kabel koji podržava USB 2.0 ako USB kabel ili USB memoriju ne možete priključiti na USB ulaz televizora.



\*A 10 mm

\*B 18 mm



**Távírányító,  
elemek (AAA)**

(Lásd a köv. 35, Lásd a köv. 36)

---



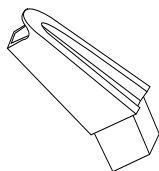
**CD (Használati útmutató) /  
kártyák**



**Talpat**

(Lásd a köv. 12, Lásd a köv. 16)

---



**Állványtest**

(Lásd a köv. 12, Lásd a köv. 16)

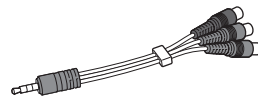
---



**Kábeltartó**

(Lásd a köv. 15)

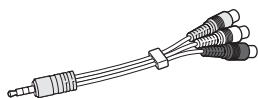
---



**Komponens videokábel**

(Lásd a köv. 25)

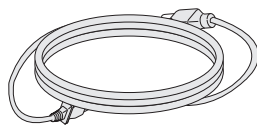
---



**Kompozit audio-/videokábel**

(Lásd a köv. 26)

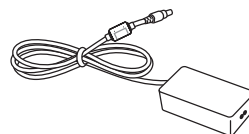
---



**Tápkábel**

(Lásd a köv. 14)

---



**AC/DC adapter**

(Lásd a köv. 14)

---

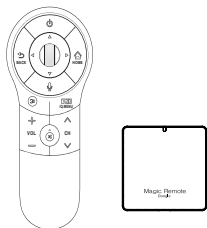


**Leválasztó**

(Országtól függően)

---

## Külön megvásárolható tartozékok



AN-MR400

**Magic távirányító**  
(Nem működik a 3D gomb a Magic távirányítón.)



AN-VC\*\*\*

**Videohívásra szolgáló  
kamera**

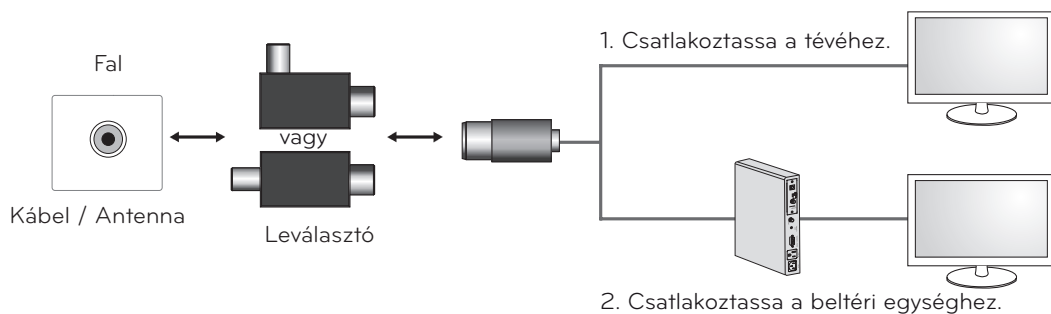


### MEGJEGYZÉS

- Az útmutatóban szereplő ábrák eltérhetnek a valódi terméktől és annak tartozékaitól.
- A külön megvásárolható tartozékok a termékminőség javítása érdekében értesítés nélkül változhatnak vagy módosulhatnak.
- Ha szeretné megvásárolni a tartozékokat, forduljon a helyi termékforgalmazóhoz.
- A típus neve vagy kivitele megváltozhat a termék funkcióinak továbbfejlesztésétől, illetve a gyártó körülményeitől vagy az eljárástól függően.

## ! MEGJEGYZÉS

- Antennaleválasztó üzembe helyezési útmutató
  - Használata akkor javasolt, amikor olyan helyen akarja üzembe helyezni a tévét, ahol feszültségkülönbség van a tévékészülék és az antennajel GND-je között.
    - » Ha feszültségkülönbség van a tévékészülék és az antennajel GND-je között, az antenna érintkezője felmelegedhet, és a túlzott hő balesetet okozhat.
  - A tévézés biztonságosságát úgy fokozhatja, hogy elvezeti a feszültséget a tévéantennától. A leválasztót ajánlott a falra szerelni. Ha nem szerelhető a falra, rögzítse a TV-készülékre. A felszerelés után lehetőleg ne csatlakoztassa le az antennaleválasztót.
  - Mielőtt hozzáférést kezdene, győződjön meg róla, hogy a tévéantenna csatlakoztatva van.



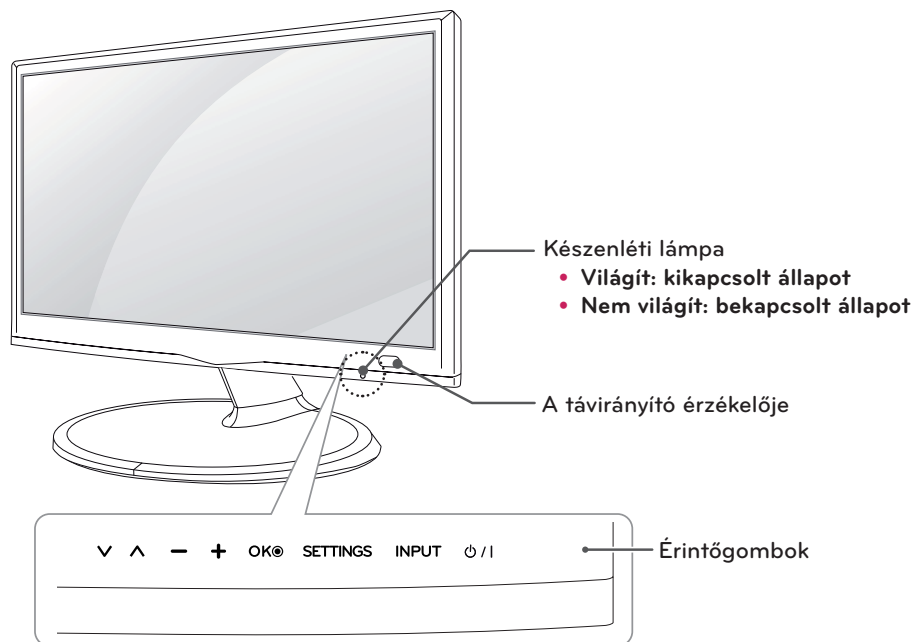
Csatlakoztassa a leválasztó egyik végét a kábel/antenna csatlakozójához, a másik végét pedig a tévékészülékhez vagy a beltéri egységhez.

„Az a berendezés, amely hálózati csatlakozáson vagy más berendezésen keresztül csatlakozik az épület védőföldeléséhez, valamint koaxiális kábel használatával csatlakozik egy kábelelosztó rendszerhez, bizonyos körülmények között tűzveszélyes lehet. Ezért a kábelelosztó rendszerhez történő csatlakoztatást egy olyan készüléken keresztül kell megoldani, amely egy bizonyos frekvenciatartomány alatt gondoskodik az elektromos leválasztásról (galvanikus leválasztó, lásd EN 60728-11)“

Az RF leválasztó használatakor a jelérzékenység enyhén csökkenhet.



## A készülék részei és gombjai

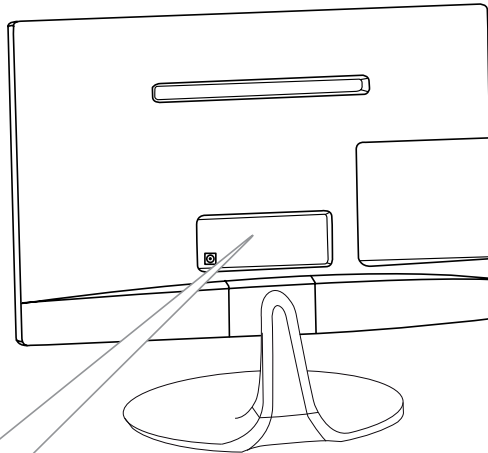


Érintőgomb	Leírás
▼ ▲	Tallózás a mentett programok között.
- +	A hangerő szabályozása.
OK	A kijelölt menüpont kiválasztása, vagy a bevitt adatot megerősítése.
SETTINGS	A főmenük megnyitása, vagy a bevitt adatok mentése és kilépés a menükből.
INPUT	A bemeneti jelforrás módosítása.
⏻/⏼	A tápellátás be- és kikapcsolása.

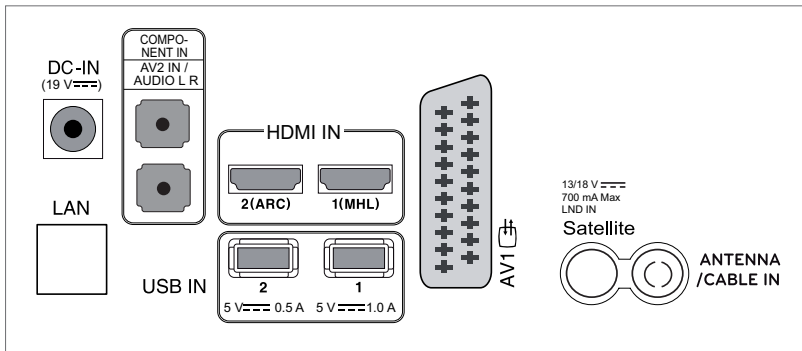


### MEGJEGYZÉS

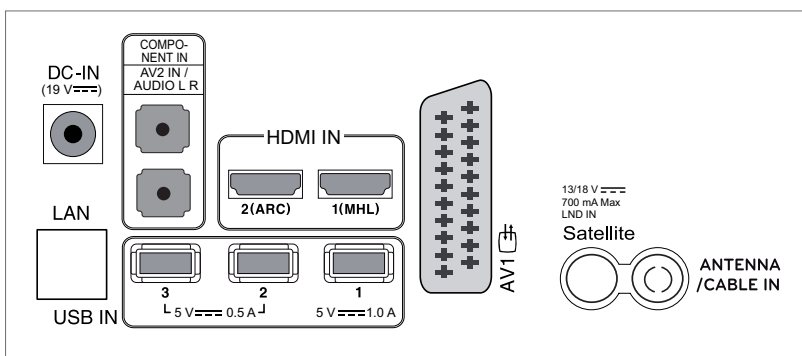
Minden gomb érintőgomb, ezért működtetésükhöz egyszerűen érintse meg azokat az ujjával.



**24MS53S** **24MS53V**



**27MS53S** **27MS53V**



Csatlakozópanel (Lásd a köv. 21)

## A TV felemelése és szállítása

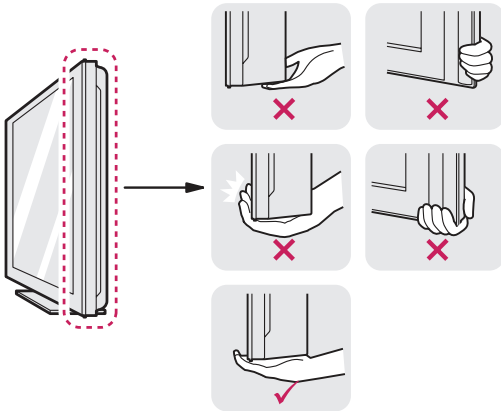
A TV mozgatásakor vagy felemelésakor a karcolás vagy egyéb sérülés elkerülésére, valamint a biztonságos szállítás érdekében a készülék típusától és méretétől függetlenül olvassa el a következő utasításokat.



### FIGYELEM

Mindig kerülje a képernyő megérintését, mert az a képernyő és a képek előállításához használt képpontok károsodásához vezethet.

- A TV-készüléket az eredeti dobozában vagy csomagolásában ajánlott mozgatni.
- A TV mozgatása vagy felemelése előtt húzza ki a tápkábelt és az összes többi kábelt.
- Tartsa erősen a TV tetejét és alját. Ne tartsa a készüléket az áttetsző részénél, a hangszórónál vagy a hangszórórácsnál fogva.



- Amikor tartja, fordítsa el magától a képernyőt, nehogy megkarcolódjon.



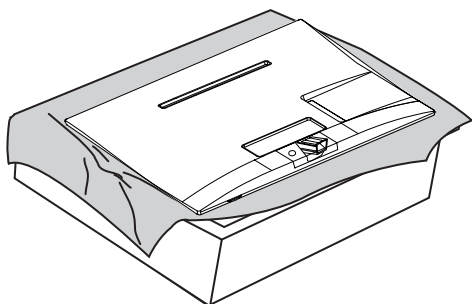
- A TV-készüléket a szállítás során óvja az ütdéstől és a túlzott rázkódástól.
- A TV-készüléket a szállításakor tartsa függőlegesen, ne fordítsa az oldalára, illetve ne döntse balra vagy jobbra.

## A TV beállítása

### Az állvány csatlakoztatása

Ha nem a falra szereli fel a TV-t, akkor az alábbi utasításokat követve az állványra kell csatlakoztatnia.

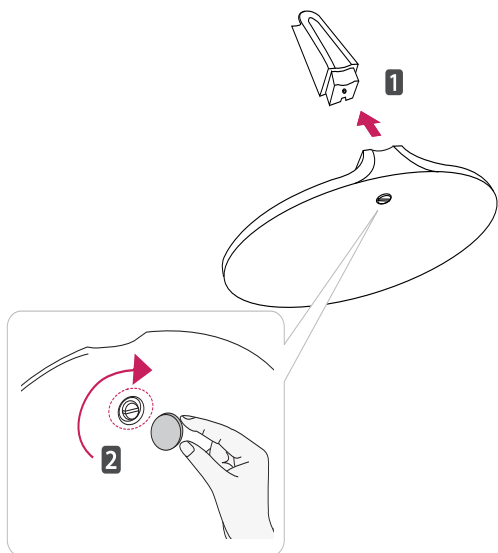
- 1 Fektesse le a TV-készüléket a képernyővel lefelé egy egyenes és puha felületre.



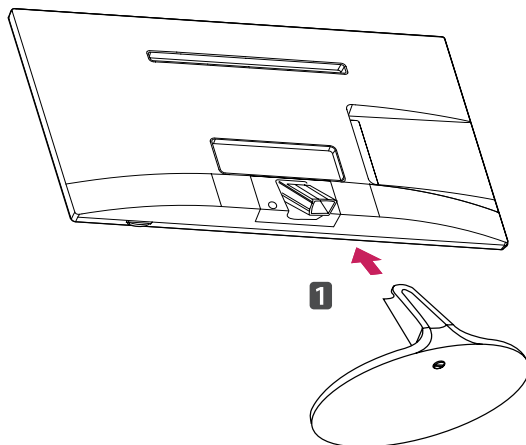
#### FIGYELEM

- Terítsen habzivacsot vagy puha védőszövetet a készülék alá, hogy megóvja a képernyőt a sérüléstől.
- Az állvány és a TV-készülék csatlakoztatásakor helyezze a készüléket képernyővel lefelé egy párnázott asztalra vagy egyenes felületre, hogy megvédje a képernyőt a karcolódásoktól.

- 2 Szerelje fel **talpazatot** az **állványra** a csavar jobbra forgatásával; ehhez használjon egy **pénzérmét**.



- 3 Szerelje össze az **állványt** és a TV-készüléket.

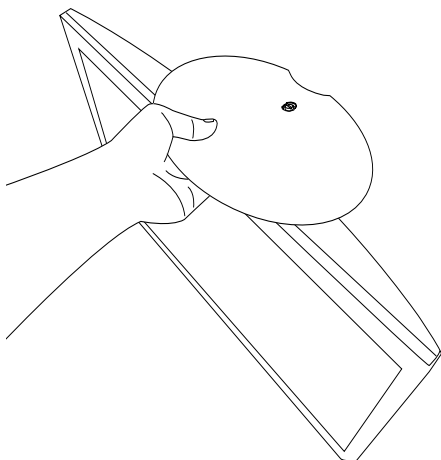


#### FIGYELEM

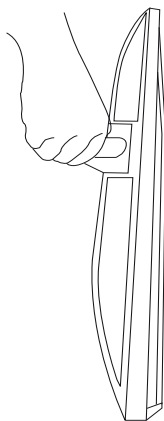
A TV előrebillenésének megakadályozása érdekében húzza meg erősen a csavarokat. Ne húzza túl szorosra a csavarokat!



## FIGYELEM



- Ne szállítsa a monitort fejjel lefelé, mert így az leeshet az állványáról, amitől a készülék károsodhat vagy sérülést okozhat.
- Az illusztráción egy általános összeszerelési mód látható példaként, amely eltérhet a tényleges termék összeszerelésétől.

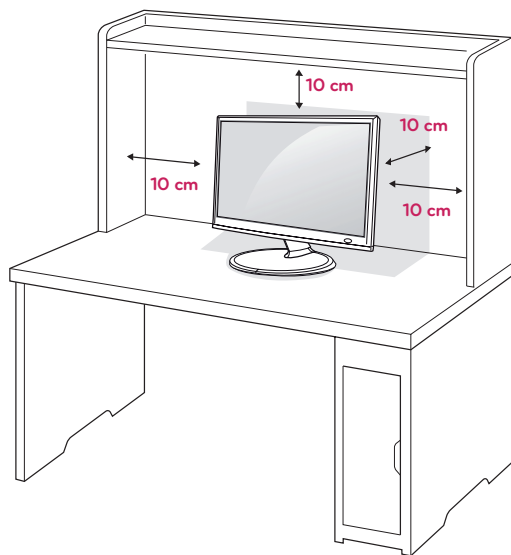


- Ne szállítsa a monitort fejjel lefelé, az állványtestnél fogva, mert így a monitor leeshet az állványáról, és károsodhat vagy sérülést okozhat.
- Az illusztráción egy általános összeszerelési mód látható példaként, amely eltérhet a tényleges termék összeszerelésétől.

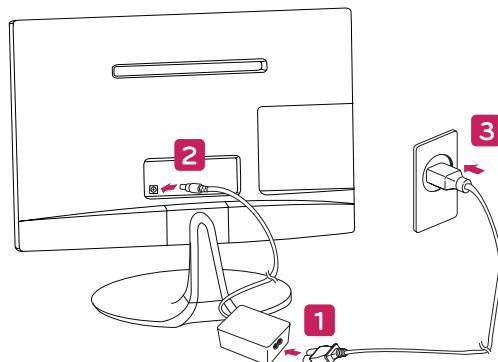
## Felszerelés asztalra

- 1 Emelje fel a TV-készüléket, és állítsa az asztalon függőleges helyzetbe.

A megfelelő szellőzés érdekében hagyjon a faltól (legalább) 10 cm helyet.



- 2 Csatlakoztassa az **AC-DC adaptert** és a **tápkábelt** a fali csatlakozóaljzatba.



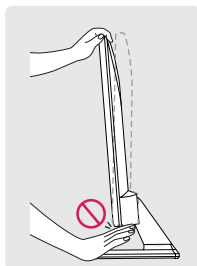
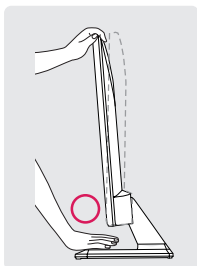
### FIGYELEM

Ne helyezze a TV-t hőforrások közelébe vagy tetejére, mivel ez tüzet vagy egyéb kárt okozhat.



### FIGYELMEZTETÉS

A képernyő szögének beállításakor ne fogja meg a TV-keret alját az ábrán láthatóak szerint, mert megsérülhetnek az ujjai.

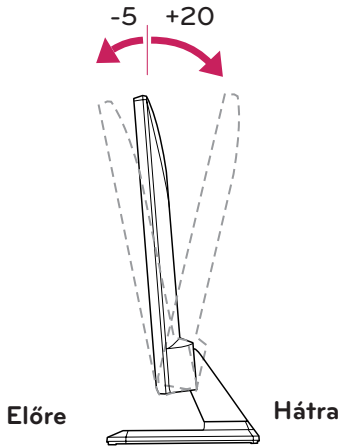


### FIGYELEM

Először válassza le a tápkábelt, és csak azt követően mozgassa vagy szerelje fel a TV-készüléket. Ellenkező esetben fennáll az áramütés veszélye.

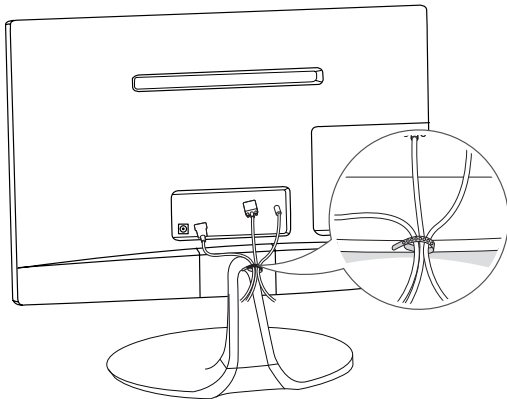
**! MEGJEGYZÉS**

A legkényelmesebb látószög kialakításához döntse a TV-készüléket +20 vagy -5 fokkal fel- vagy lefelé.



**Kábelek elrendezése**

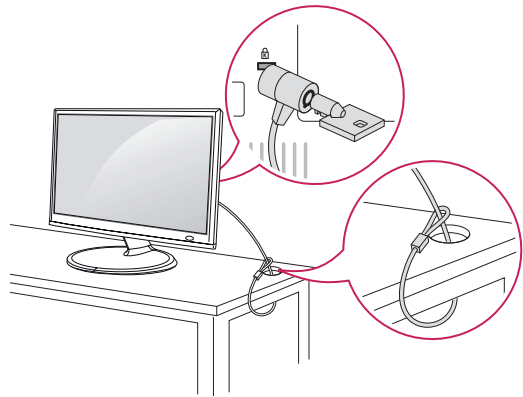
Fogja össze a kábeleket a mellékelt kábelrögzítővel.



**A Kensington biztonsági rendszer használata**

A Kensington biztonsági rendszer csatlakozója a TV hátlapján található. A felszereléssel és használatával kapcsolatos további információkért tekintse meg a Kensington biztonsági rendszerhez mellékelt kézikönyvet, vagy látogasson el a <http://www.kensington.com> honlapra.

Csatlakoztassa a Kensington biztonsági rendszer kábelét a TV-hez, illetve az asztalhoz.

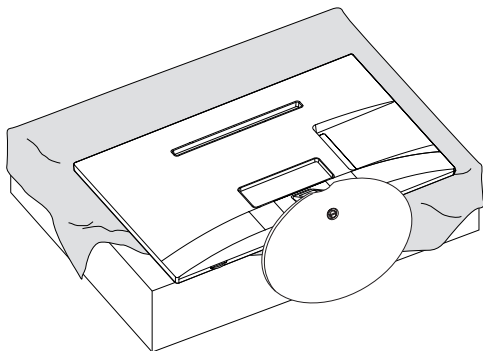


**! MEGJEGYZÉS**

A Kensington biztonsági rendszer opcionális tartozék. Kiegészítő tartozékokat a legtöbb elektronikai szaküzletben beszerezhet.

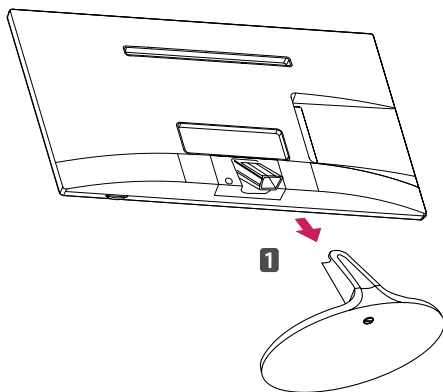
## Az állvány leszerelése

- 1 Fektesse le a TV-készüléket a képernyővel lefelé egy egyenes és puha felületre.

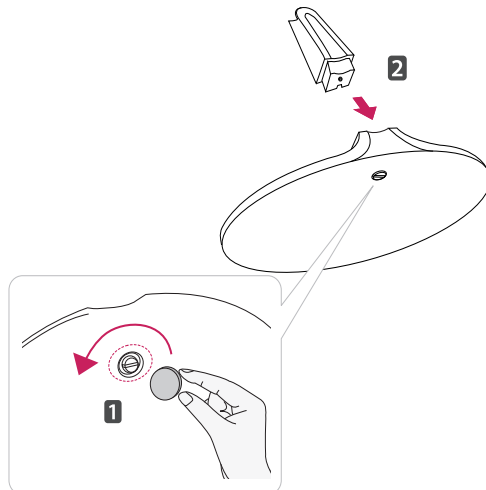
**FIGYELEM**

- Terítsen habzivacsot vagy puha védőszövetet a készülék alá, hogy megóvja a képernyőt a sérüléstől.
- Az állvány TV-készülékről való leszerelésakor helyezze a készüléket képernyővel lefelé egy párnázott asztalra vagy egyenes felületre, hogy megvédje a képernyőt a karcólódásoktól.

- 2 Fordítsa el balra a csavart, majd húzza ki a **talpazatot** az **állványtestből**.



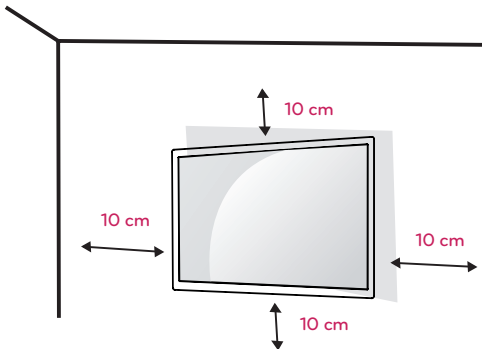
- 3 Izvucite **tijelo postolja** iz televizora.





## Felszerelés falra

A megfelelő szellőzés érdekében hagyjon legalább 10 cm helyet a készülék minden oldalán, valamint a készülék és a fal között. A részletes szerelési útmutatót kérje a forgalmazótól; lásd a döntött rögzítést lehetővé tevő fali konzol felszerelési és beállítási útmutatóját.



Ha a TV-készüléket falra kívánja szerelni, rögzítse a külön beszerezhető fali tartókonzolt a TV-készülék hátuljához.

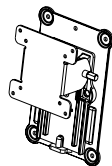
Ha a TV-készüléket az opcionális fali konzollal szereli fel, gondosan rögzítse azt, nehogy leessen.

- 1 A VESA-szabványoknak megfelelően alkalmazza a csavarokat és a fali tartókonzolt.
- 2 Ha a szabványosnál hosszabb csavart használ, megsérülhet a TV belseje.
- 3 Ha nem megfelelő csavart használ, a készülék megsérülhet, és leeshet az adott helyről. Ebben az esetben az LG Electronics nem tartozik felelősséggel.
- 4 A készülék csak a csavar rögzítő elemek és a tartócsavarok specifikációját illetően kompatibilis a VESA szabvánnyal.

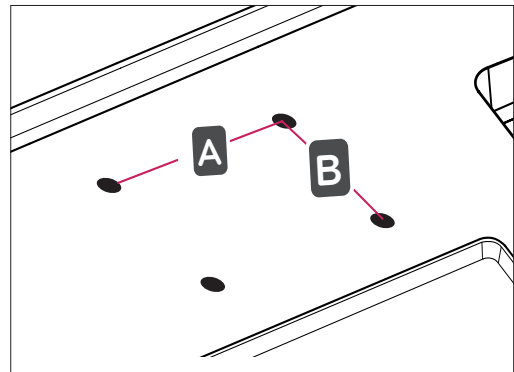
5 Használja az alábbi VESA-szabványt.

- 784,8 mm (30,9") és az alatt
  - \* Fali konzol vastagsága: 2,6 mm
  - \* Csavar:  $\Phi$  4,0 mm x 0,7 mm (menetemelkedés) x 10 mm (hossz)
- 787,4 mm (31,0") és afölött
  - \* Használjon VESA-szabványnak megfelelő fali konzolt és csavarokat.

VESA (A x B)	100 x 100
Szabványos csavar	M4
Csavarok száma	4
Fali konzol (opcionális)	RW120



- VESA (A x B)



**FIGYELEM**

- Először válassza le a tápkábelt, és csak azt követően mozgassa vagy szerelje fel a TV-készüléket. Ellenkező esetben fennáll az áramütés veszélye.
- Ha a TV-t a mennyezetre vagy ferde falra szereli, az leeshet és súlyos személyi sérülést okozhat.
- Csak az LG által jóváhagyott fali konzolt használjon, és konzultáljon a helyi forgalmazóval vagy más szakemberrel.
- Ne húzza túl a csavarokat, mert azzal megsértheti a TV-készüléket, és a készülékre vonatkozó garancia érvénytelenné válhat.
- A VESA-szabványnak megfelelő csavarokat és fali konzolokat használjon. A garancia nem terjed ki a nem rendeltetésszerű használat vagy nem megfelelő tartozék használata által okozott károkra és sérülésekre.


**MEGJEGYZÉS**

- Csak a VESA-szabvány csavarspecifikációjában felsorolt csavarokat használjon.
- A falikonzol-készlet tartalmaz egy szerelési útmutatót, valamint a szükséges alkatrészeket.
- A fali konzol opcionális tartozék. Kiegészítő tartozékokat a helyi termékforgalmazótól szerezhet be.
- A csavarok hossza az adott fali konzoltól függően különböző lehet. Ügyeljen rá, hogy megfelelő hosszúságú csavarokat használjon.
- További információkat a fali konzolhoz mellékelt útmutatóban talál.

# TÉVÉNÉZÉS

## A TV bekapcsolása első alkalommal

Amikor első alkalommal kapcsolja be a TV-készüléket, megjelenik a Gyári beállítás képernyő. Válasszon ki egy nyelvet, és végezze el az alapbeállítások testre szabását.

- 1 Csatlakoztassa a tápkábelt egy fali aljzathoz.
- 2 Nyomja meg a  / I gombot a TV-készüléken, vagy a távirányítón lévő bekapcsológombot a TV-készülék bekapcsolásához.  
A készenléti lámpa kikapcsol.
- 3 A TV első bekapcsolásakor megjelenik a Gyári beállítás menü.



### MEGJEGYZÉS

Ha a beállítás menü megjelenését követő 40 másodpercen belül nem végez műveletet a TV-készülékkel, a beállítási menük eltűnnek.

- 4 Kövesse a képernyőn megjelenő utasításokat, és állítsa be a TV-készüléket a saját igényeinek megfelelően.



### MEGJEGYZÉS


- Azokban az országokban, amelyek nem rendelkeznek törvényben rögzített DTV műsorszórési szabványokkal, előfordulhat, hogy az adott DTV műsorszórési környezetben bizonyos DTV funkciók nem működnek.
- Ha Franciaországot választja ki az Ország elem alatt, a kezdeti jelszó nem „0”, „0”, „0”, „0”, hanem „1”, „2”, „3”, „4”.
- A képek otthoni környezetben való legjobb minőségben történő megjelenítéséhez válassza az **Otthoni használat** módot.
- A **Bolti bemutató** mód a kiskereskedelmi egységekben való használatra szolgál.
- A **Bolti bemutató** mód kiválasztásakor az előzőekben testre szabott beállítások a **Bolti bemutató** mód alapértelmezett beállításaira váltanak 5 percen belül.

- 5 Az alapbeállítások elvégzése után nyomja meg az **OK** gombot.



**MEGJEGYZÉS**

Ha nem végezte el a kezdeti beállítást, az mindig megjelenik, valahányszor a TV-t bekapcsolja.

- 6 A TV kikapcsolásához nyomja meg a  gombot a TV-készüléken.  
A készenléti lámpa bekapcsol.



**FIGYELEM**

Ha a TV-t huzamosabb ideig nem használja, húzza ki a tápkábelt a fali aljzatból.



**MEGJEGYZÉS**

A **Gyári beáll.** menüt az **OPCIÓ** főmenüből is elérheti.

# ESZKÖZÖK CSATLAKOZTATÁSA

Csatlakoztasson különböző külső eszközöket a TV-készülékhez, és váltson át bemeneti módra a külső eszköz kiválasztásához. Külső eszközök csatlakoztatására vonatkozó további információkat az adott eszközök használati útmutatójában talál.

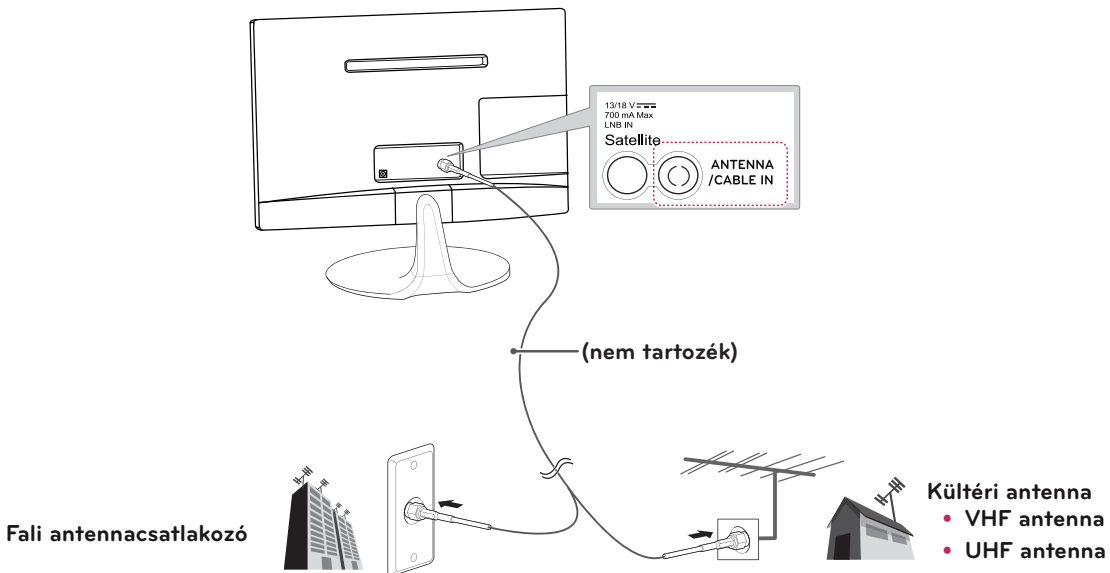
A csatlakoztatható külső eszközök: HD-vevőkészülékek, DVD-lejátszók, videomagnók, audiorendszerek, USB-tárolóeszközök, számítógépek, videokamerák vagy fényképezőgépek, játékeszközök és egyéb külső eszközök.

## ! MEGJEGYZÉS

- Ha DVD-felvevőn vagy videomagnón rögzít egy TV-műsort, győződjön meg róla, hogy a TV jellbemeneti kábelét a DVD-felvevőn vagy a videomagnón keresztül csatlakoztatta a TV-hez. A felvételre vonatkozó további információkat a csatlakoztatott eszköz használati útmutatójában talál.
- A külső eszköz csatlakozása függhet a típustól.
- Csatlakoztassa a külső eszközöket a TV-készülékhez a TV-port sorrendjétől függetlenül.

## Antenna csatlakoztatása

A tévénézéshez csatlakoztasson antennát, kábelt vagy vevőegységet a következőknek megfelelően. Az ábrákon bemutatott egységek eltérhetnek a tényleges tartozékoktól; az RF-kábel opcionális tartozék. Csatlakoztassa a tévét egy fali antennaaljzatba egy RF-kábellel (75 Ω).



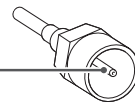
## ! MEGJEGYZÉS

- 2-nél több TV használatához használjon jel-elosztót.
- Nem megfelelő képminőség esetében alkalmazzon jelerősítőt a minőség javítása érdekében.
- Ha a képminőség csatlakoztatott antenna esetén nem megfelelő, irányítsa az antennát a megfelelő irányba.
- Az antenna és kábel csatlakoztatásának további részleteiről a <http://AntennaWeb.org> weboldalon tájékozódhat.

## ! FIGYELEM

- Ügyeljen arra, hogy ne hajlítsa el az RF-kábel rézkábelét.

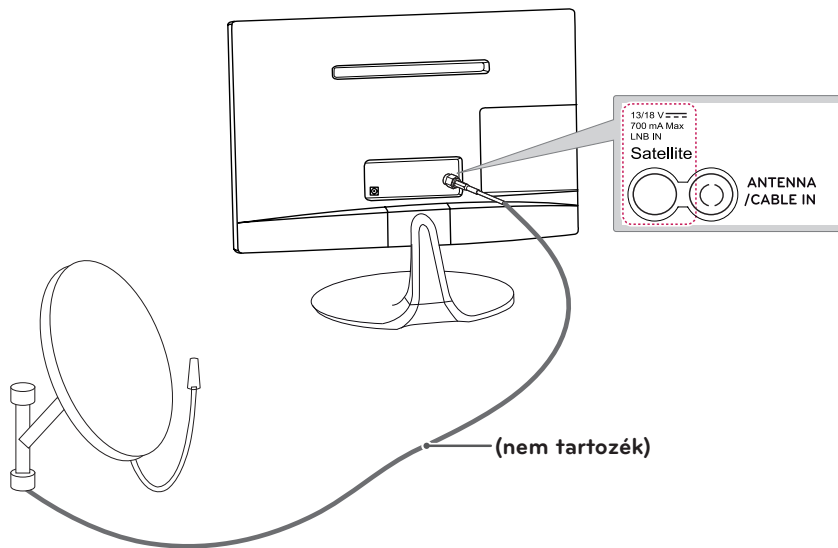
Rézkábel



- Hozza létre az eszközök közötti csatlakozásokat, majd azt követően illessze a tápkábelt a fali csatlakozóaljzatba; így megóvhatja a TV-készüléket az esetleges károsodástól.

## Műholdvevő antenna csatlakoztatása

Csatlakoztassa a TV-készüléket a műholdvevő antennához tartozó aljzathoz RF kábellel (75 Ω).



## Csatlakoztatás HD-vevőhöz, DVD-hez, videokamerához vagy játékeszközhöz

Csatlakoztasson a TV-készülékhez egy HD-vevőt, DVD- vagy VCR-lejátszót vagy játékeszközt, majd válassza ki a megfelelő bemeneti módot.

### HDMI-csatlakozás

#### A HDMI egy eszköz csatlakoztatásának legjobb módja.

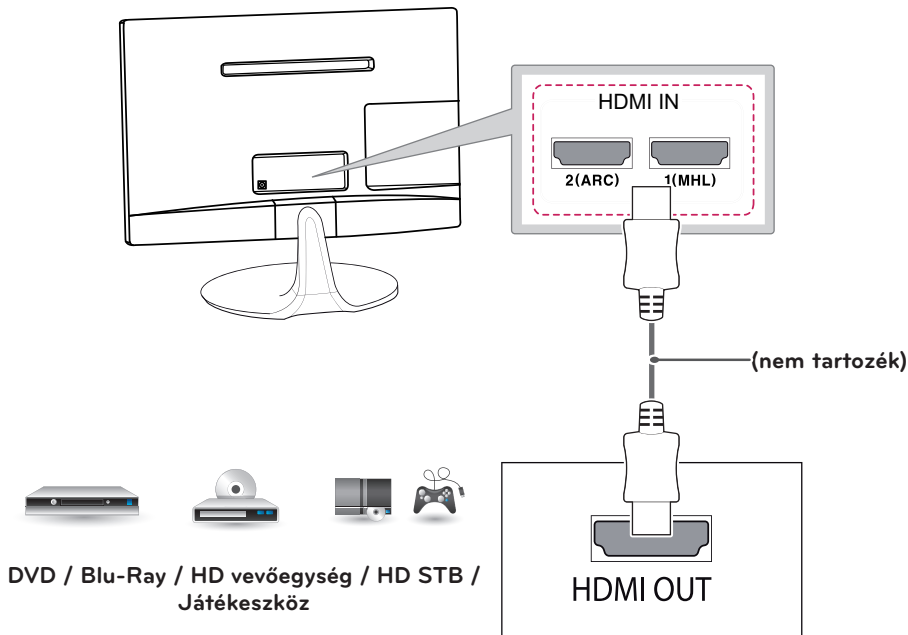
Továbbítja a digitális video- és audiojeleket egy külső eszköztől a TV-készülékre. Az alábbi ábra alapján csatlakoztassa a külső eszközt a TV-hez a HDMI-kábel segítségével.



#### MEGJEGYZÉS

- High Speed HDMI™ kábelt használjon.
- A High Speed HDMI™ kábeleket 1080p és annál jobb HD-jel átvitelére tesztelik.
- Támogatott DTV Audio: MPEG, Dolby Digital.
- Támogatott HDMI hangformátumok: DTS, Dolby Digital, PCM (max. 192 KHz, 32k/44,1k/48k/88k/96k/ 176k/192k.)

- A csatlakozáshoz válassza ki bármelyik HDMI bemeneti portot.
- Bármelyik port használható. v

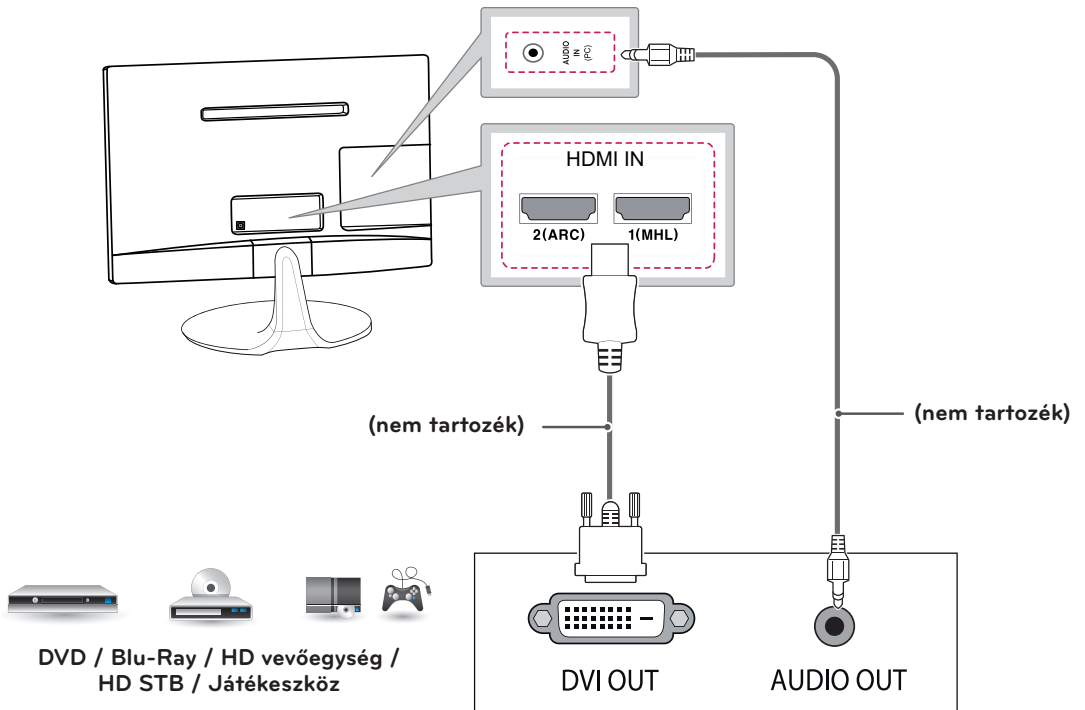


## HDMI - DVI kábeles csatlakozás

Továbbítja a digitális videojeleket egy külső eszköztől a TV-készülékre. Az alábbi ábra alapján csatlakoztassa a külső eszközt a TV-hez a HDMI - DVI-kábel segítségével. Audiojel továbbításához csatlakoztasson egy opcionális audiokábelt.

### ! MEGJEGYZÉS

Ha nem használ opcionális külső hangszórót, a külső eszközt az opcionális audiokábellel csatlakoztassa a TV-készülékhez.



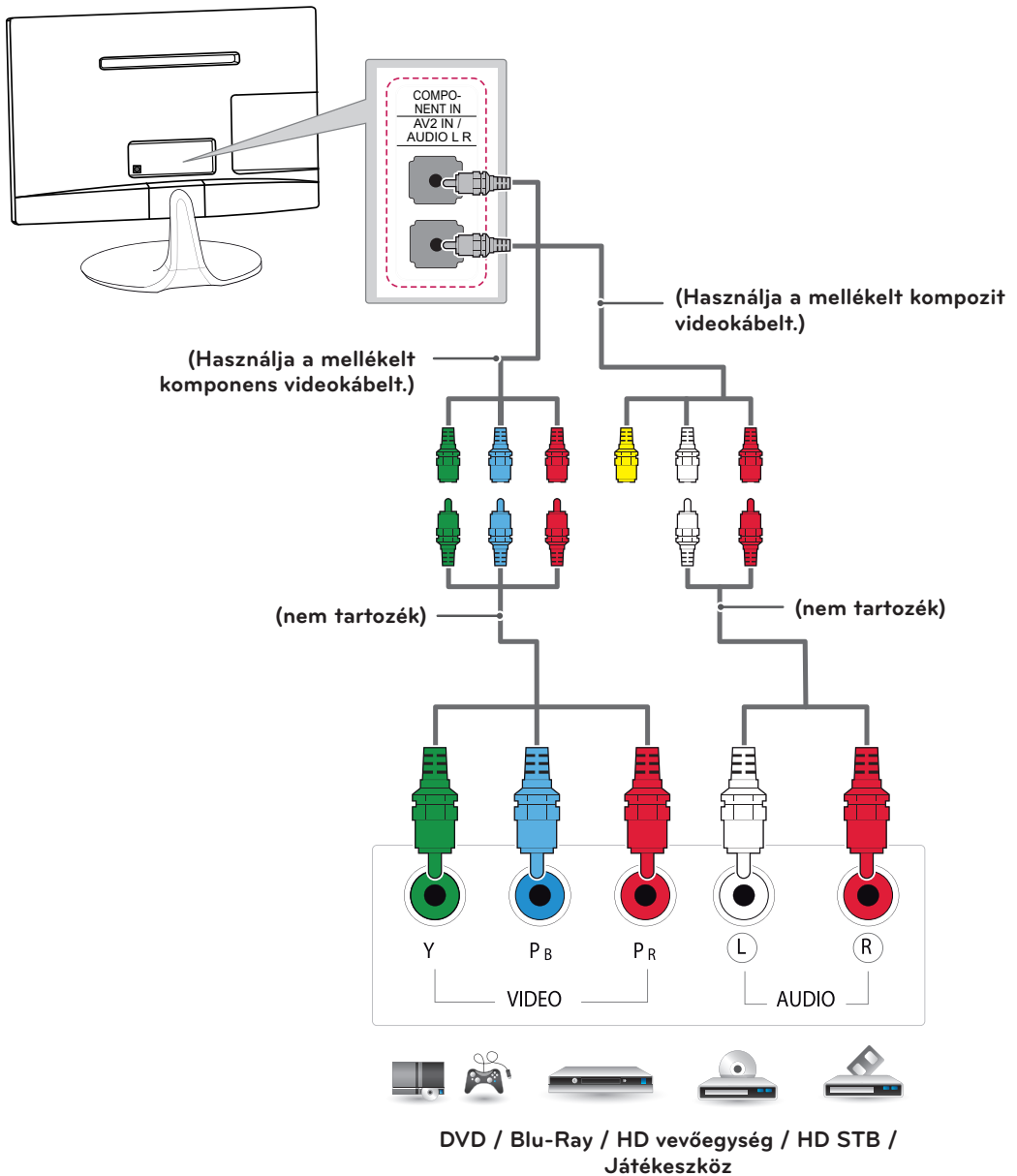


## Komponens kábeles csatlakozás

Továbbítja az analóg video- és audiojeleket egy külső eszköztől a TV-hez. Az alábbi ábra alapján csatlakoztassa a külső eszközt a TV-hez a komponens kábel segítségével. Progresszív keresés segítségével történő képmegjelenítéshez feltétlenül komponens kábelt használjon.

### ! MEGJEGYZÉS

- Ha a kábelek helytelenül vannak telepítve, a kép fekete-fehéren jelenhet meg, vagy eltorzulhatnak a színek.
- **Ellenőrizze, hogy a kábelek a megfelelő színkódolású csatlakozóba kerültek-e.**

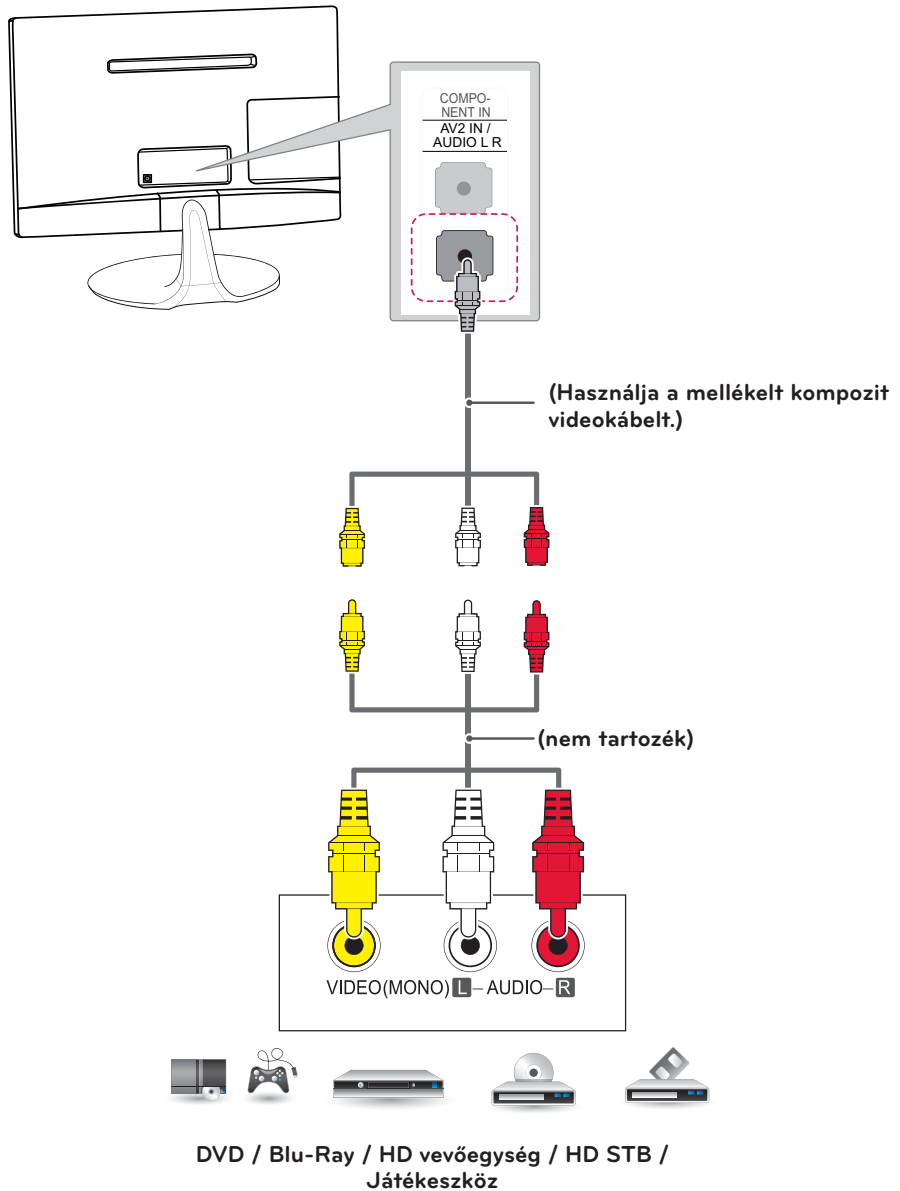


## Kompozit-kábeles csatlakozás

Továbbítja az analóg video- és audiojeleket egy külső eszköztől a TV-hez. Az alábbi ábra alapján csatlakoztassa a külső eszközt a TV-hez a kompozit kábel segítségével.

### ! MEGJEGYZÉS

Ellenőrizze, hogy a kábelek a megfelelő színekódolású csatlakozóba kerültek-e.



## Euro Scart csatlakozás

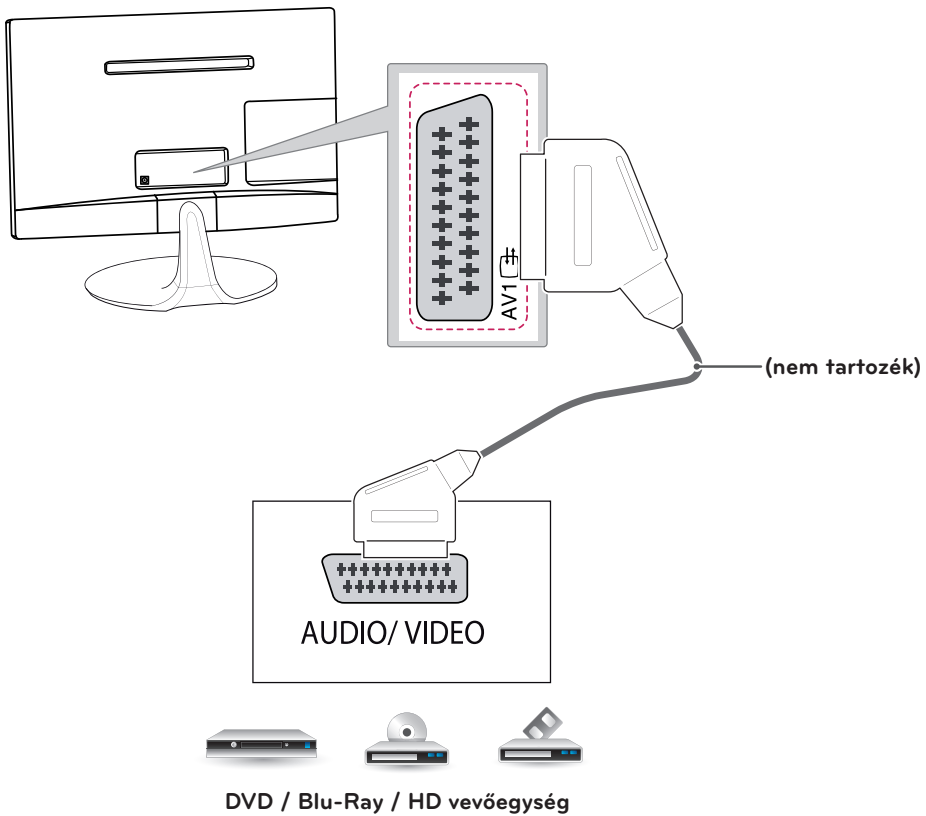
Továbbítja a video- és audiojeleket egy külső eszköztől a TV-hez. Az alábbi ábra alapján csatlakoztassa a külső eszközt a TV-hez az Euro Scart kábel segítségével.

Kimenet típusa	AV1 (TV-kimenet <sup>1</sup> )
Aktuális bemeneti mód	
Digitális TV	Digitális TV
Analóg TV, AV	Analóg TV
Component	
HDMI	

1 TV-kimenet: Analóg vagy digitális TV-jel közvetítése.

### ! MEGJEGYZÉS

- Csak árnyékolt Euro Scart kábelt szabad használni.



## Csatlakoztatás audiorendszerhez

A beépített hangszóró helyett használjon opcionális külső audiorendszert.

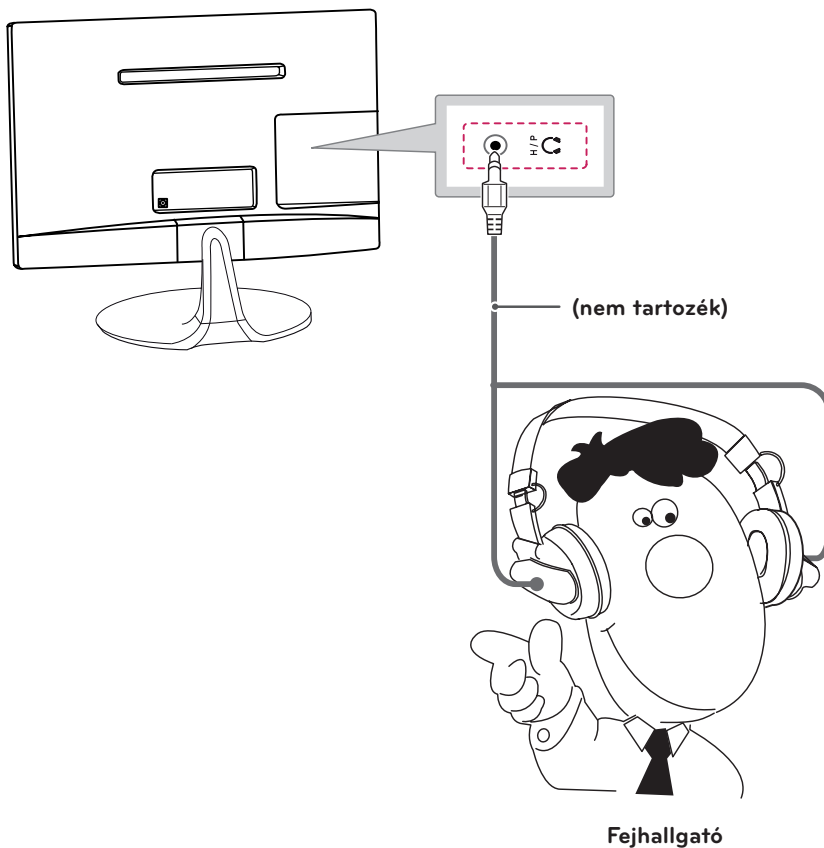
### Fejhallgató csatlakozás

A fejhallgató által előállított jeleket továbbítja a TV-készülekről egy külső eszközbe. Az alábbi ábrának megfelelően csatlakoztassa a fejhallgatót a TV-hez.



#### MEGJEGYZÉS

- Fejhallgató csatlakoztatásakor az AUDIO menü elemei nem működnek.
- Ha csatlakoztatott fejhallgató mellett az AV MODE beállításait módosítja, a módosítások csak a videobeállításokra lesznek érvényesek, a hangbeállításokra nem.
- A fejhallgató impedanciája: 16  $\Omega$
- A fejhallgató maximális hangteljesítménye: 9-15 mW
- A fejhallgató-csatlakozó átmérője: 0,35 cm



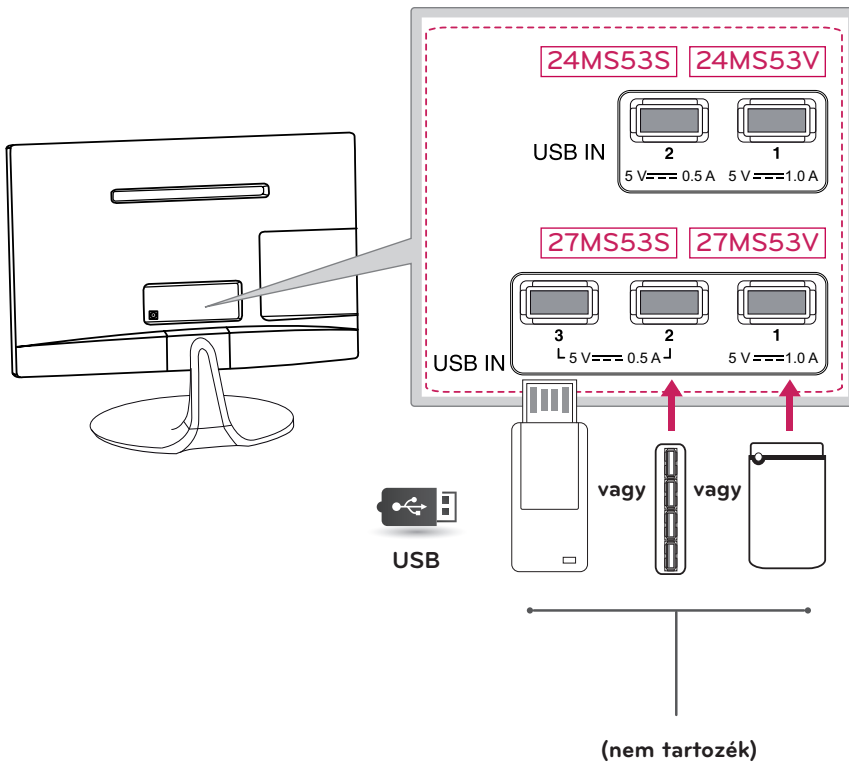
## Csatlakoztatás USB-eszközhöz

Csatlakoztasson a TV-készülékhez USB-tárolóeszközt, például USB-flash memóriát, külső merevlemezt, MP3-lejátszót vagy USB memóriakártya-olvasót, majd lépjen az USB menüre a különböző multimédiás fájlok lejátszásához.



### MEGJEGYZÉS

- Előfordulhat, hogy egyes USB-elosztók nem működnek. Ha a készülék nem érzékeli az USB-elosztón keresztül csatlakozó USB-eszközt, csatlakoztassa azt közvetlenül a TV-készülék USB-portjához.
- Ha használni szeretné az USB-eszközt, csatlakoztassa a külső tápellátást.

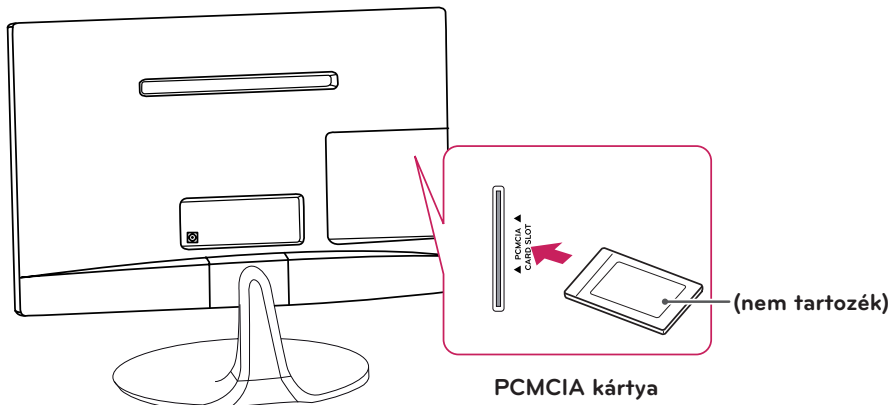


## Csatlakoztatás CI-modulhoz

A kódolt (fizetős) szolgáltatások megtekintése digitális TV üzemmódban.  
Ez a funkció nem minden országban áll rendelkezésre.

### ! MEGJEGYZÉS

- Győződjön meg arról, hogy a CI-modult a megfelelő irányban helyezte be a PCMCIA kártyanyílásba. Ha a modult nem megfelelően helyezi be, azzal károsíthatja a TV-készüléket és a PCMCIA kártyanyílást.
- Ha a CI+ CAM csatlakoztatása után a tévé nem játszik le sem video-, sem audiotartalmat, vegye fel a kapcsolatot a földi sugárzású/kábel/műholdas adás szolgáltatójával.



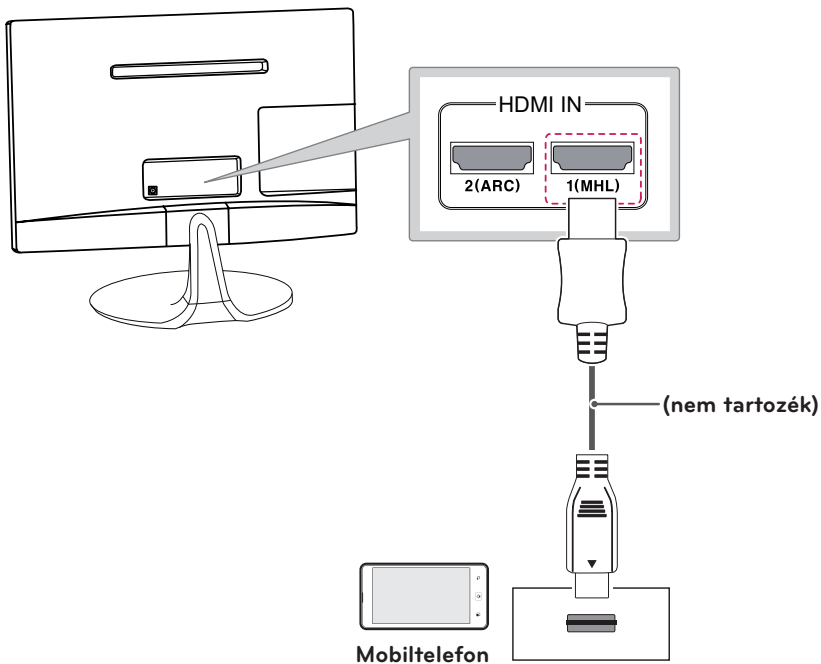
## Csatlakoztatás MHL

A Mobile High-definition Link (MHL) egy olyan interfész, amely segítségével a mobiltelefonokról érkező digitális audiovizuális jelek televíziókészülékekre játszhatók át.



### MEGJEGYZÉS

- Ha a tévén akarja megtekinteni a telefon képernyőjét, csatlakoztassa a mobiltelefont a HDMI IN1 (MHL) porthoz.
- A tévé és a mobiltelefon csatlakoztatásához MHL passzív kábelre van szükség.
- Ez csak MHL-kompatibilis telefon esetén működik.
- Bizonyos alkalmazások a távvezérlővel működtethetők.
- Bizonyos, az MHL-t támogató mobiltelefonok esetében a Magic távirányítót is használhatja.
- Távolítsa el az MHL passzív kábelt a tévéből a következő esetekben:
  - az MHL funkció le van tiltva
  - a mobil eszköz készenléti állapotban van és teljesen fel van töltve



## Csatlakoztatás személyi számítógéphez

A tévé támogatja a Plug & Play\* funkciót és beépített Virtual Surround hangszórókkal rendelkezik, amelyek gazdag és tiszta mélyhangot biztosítanak.

\* Plug & Play: Ez a funkció azt jelenti, hogy egy számítógép beállítás, illetve felhasználói beavatkozás nélkül felismer egy olyan eszközt, melyet a felhasználó a készülékhez csatlakoztatott és bekapcsolt.



### MEGJEGYZÉS

- Javasoljuk, hogy a legjobb képminőség elérése érdekében a TV-készüléket a HDMI-kábellel csatlakoztassa.
- Ha nem használ opcionális külső hangszórót, az opcionális audiokábellel csatlakoztassa a számítógépet a TV-készülékhez.
- A TV hideg állapotban való bekapcsolásakor előfordulhat, hogy a képernyő vibrál. Ez a jelenség nem rendellenes.
- Néhány piros, zöld vagy kék folt jelenhet meg a képernyőn. Ez a jelenség nem rendellenes.
- irányban történő elforgatásával.
- Ne tartsa az ujját hosszan a képernyőn, mert az a képernyő átmeneti torzulását eredményezi.
- A HDMI-PC mód használatakor a bemenetet állítsa PC üzemmódra.



## HDMI-csatlakozás

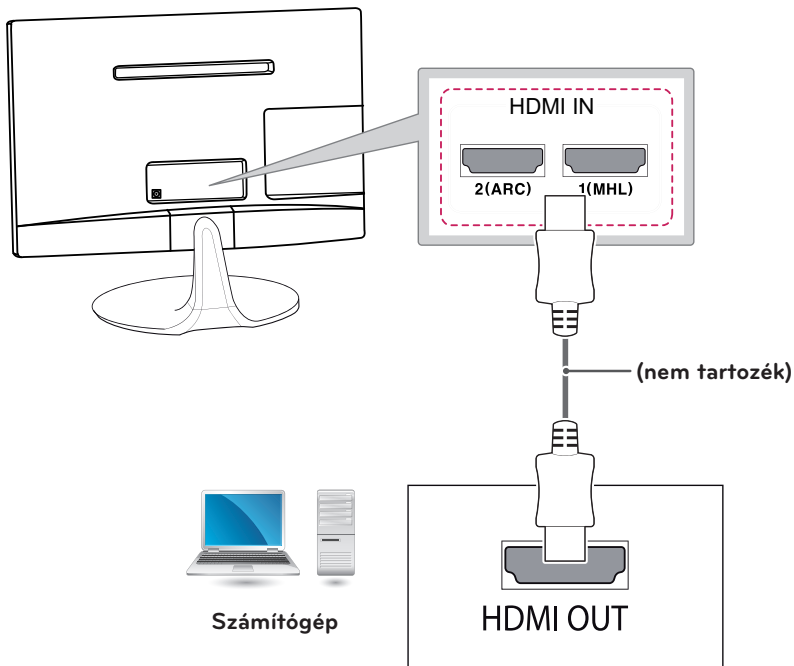
Továbbítja a digitális video- és audiojeleket a számítógépről a TV-hez. Az alábbi ábra alapján csatlakoztassa a számítógépet a TV-hez a HDMI-kábel segítségével. HDMI-kábellel történő csatlakozás esetén a számítógépet be kell állítania bemeneti címkeként ahhoz, hogy a számítógépet a TV-készülékhez csatlakoztathassa.



### MEGJEGYZÉS

- High Speed HDMI™ kábelt használjon.
- A High Speed HDMI™ kábeleket 1080p és annál jobb HD-jel átvitelére tesztelik.
- A HDMI-PC mód használatakor a bemenet címkéjét állítsa PC módra.
- Támogatott DTV Audio: MPEG, Dolby Digital.
- Támogatott HDMI hangformátumok: DTS, Dolby Digital, PCM (max. 192 KHz, 32k/44,1k/48k/88k/96k/ 176k/192k.)

- A csatlakozáshoz válassza ki bármelyik HDMI bemeneti portot.
- Bármelyik port használható.

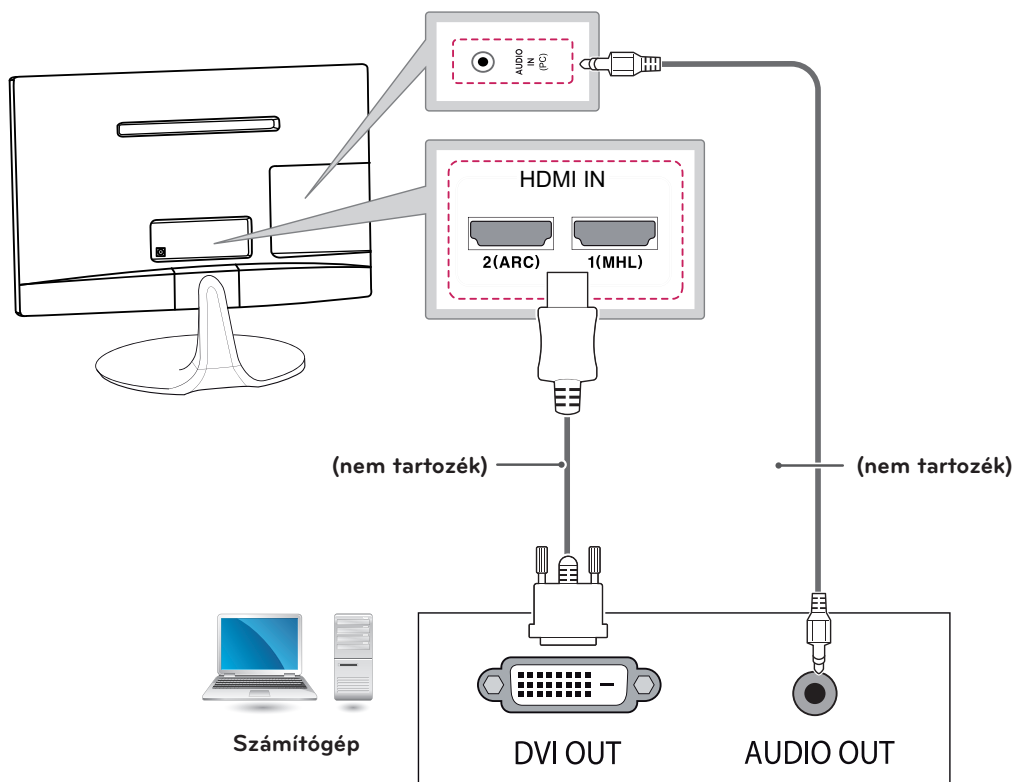


## HDMI - DVI kábeles csatlakozás

Továbbítja a digitális videojeleket számítógépről a TV-hez. Csatlakoztassa a számítógépet a TV-készülékhez a HDMI - DVI kábel segítségével az alábbi ábrának megfelelő módon. Audiojel továbbításához csatlakoztasson egy opcionális audiokábelt.

### ! MEGJEGYZÉS

- A HDMI-PC mód használatakor a bemenetet állítsa PC üzemmódra.
- Ha nem használ opcionális külső hangszórót, az opcionális audiokábellel csatlakoztassa a számítógépet a TV-készülékhez.



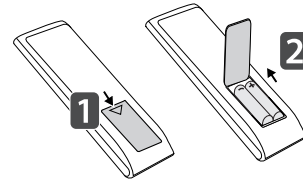
# TÁVIRÁNYÍTÓ

Az ebben a használati útmutatóban található leírások a távirányító gombjai alapján készültek. Kérjük, figyelmesen olvassa el az útmutatót, és annak megfelelően használja a TV-készüléket. Az elemek cseréjéhez nyissa ki az elemtartó fedelét, majd cserélje ki az (1,5 V AAA) elemeket, ügyelve arra, hogy az elemek  $\oplus$  és  $\ominus$  pólusai a belül elhelyezett címkének megfelelően helyezkedjenek el, majd zárja be az elemtartó fedelét. Az elemeket a behelyezéssel fordított sorrendben kell kivenni.

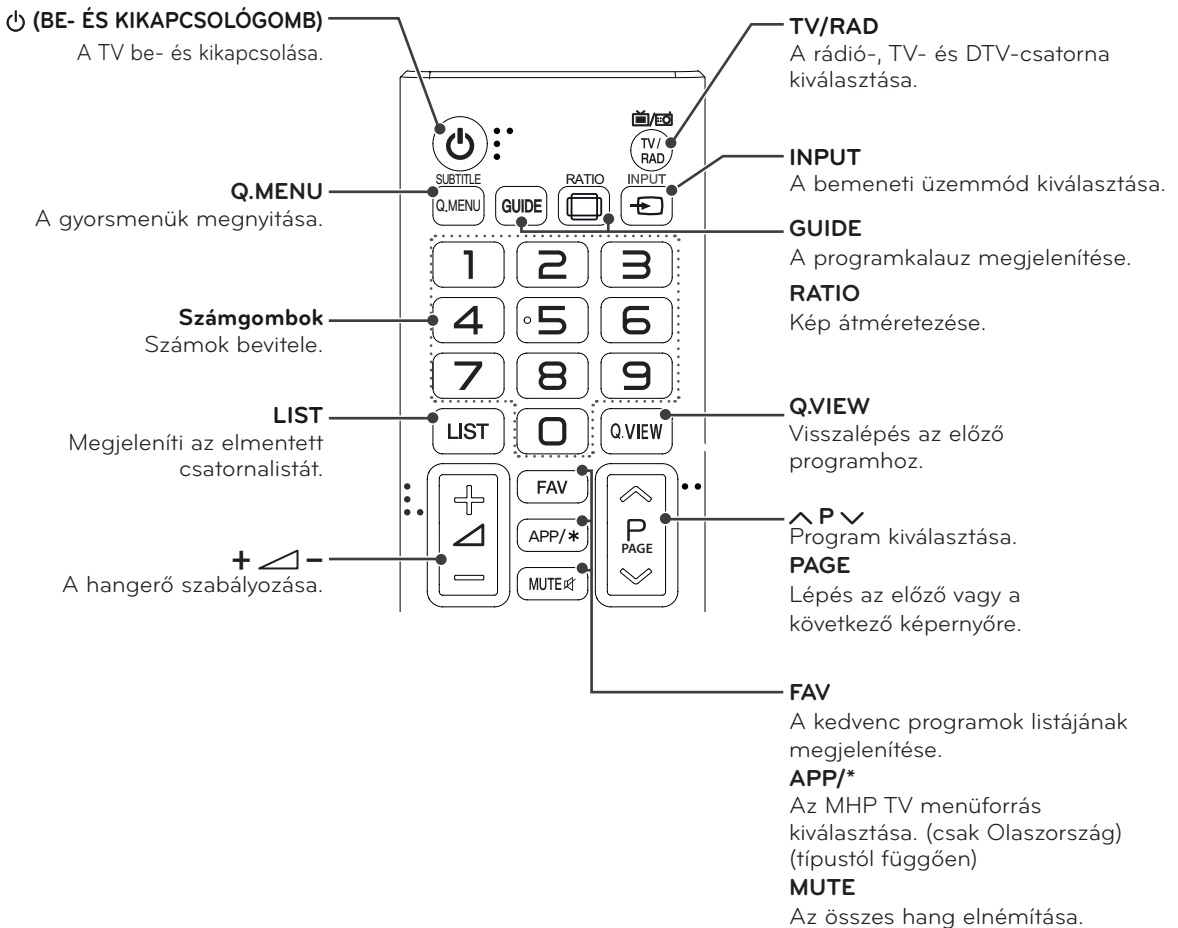


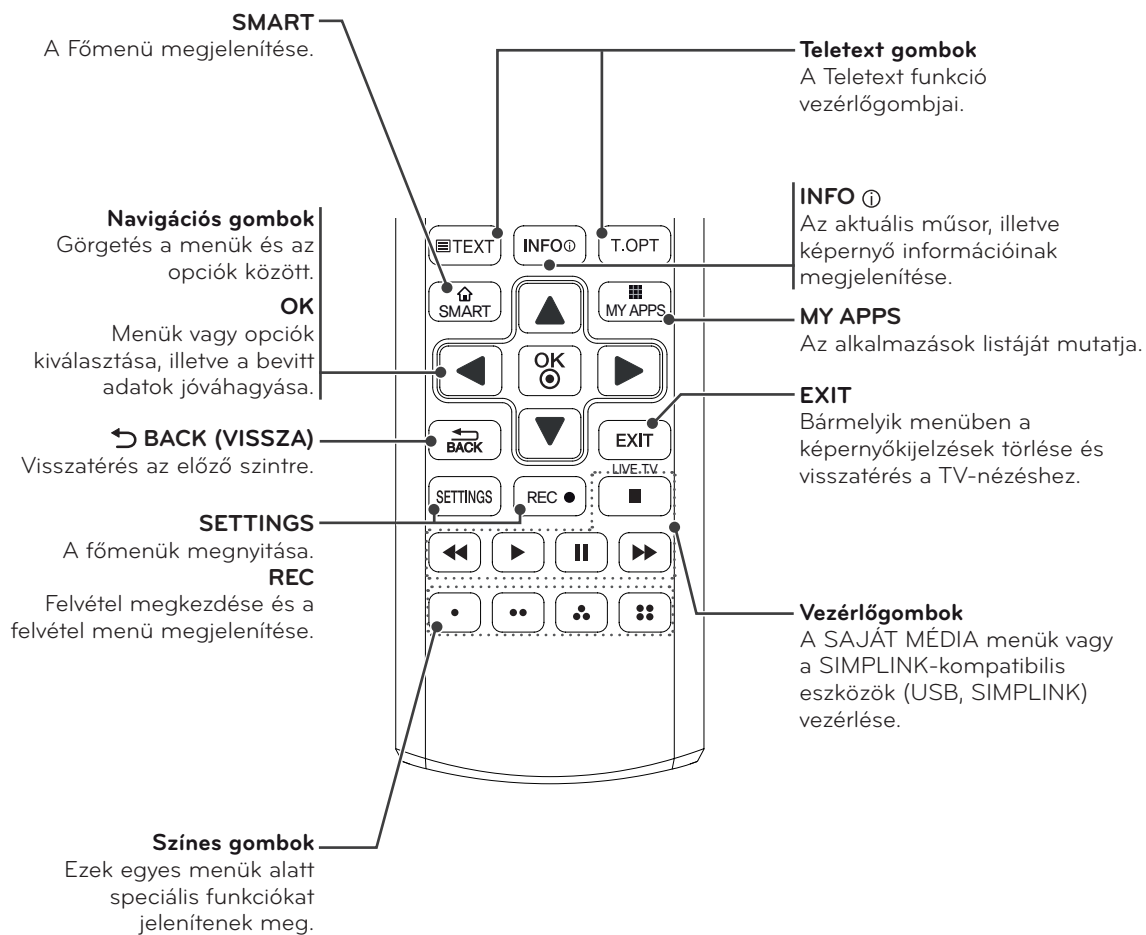
## FIGYELEM

Ne használjon együtt régi és új elemeket, mert az károsíthatja a távirányítót.



A távirányítót mindig a TV érzékelője felé kell tartani. Az ábra némileg eltérhet az Ön készülékétől.



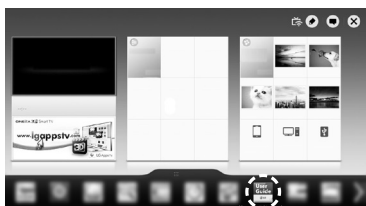
**MEGJEGYZÉS**

Az MHEG csatornán a sárga vagy a kék gombbal nem állítható be a háttérfény.

# A HASZNÁLATI ÚTMUTATÓ HASZNÁLATA

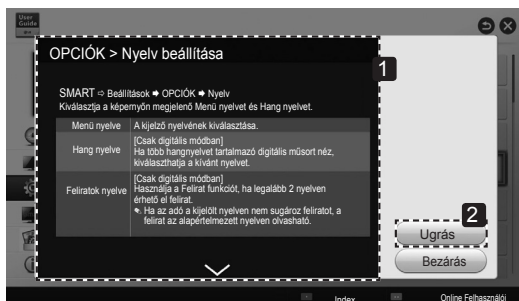
A használati útmutató segítségével könnyebben elérhetők a TV részletes információi.

- 1 A Smart főmenü megnyitásához nyomja meg a **SMART** gombot.
- 2 Válassza ki a **Használati útmutató** elemet, majd nyomja meg a **OK** gombot.

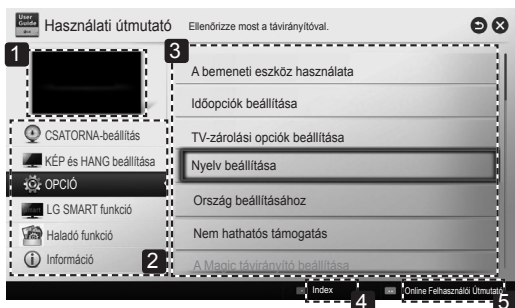


Használati útmutató

- Az ábra némileg eltérhet az Ön készülékétől.



- 1 A kiválasztott menü leírását jeleníti meg. Az oldalak közötti navigáláshoz használhatja a ▲, ▼ gombot.
- 2 Közvetlenül a Használati útmutatóból a kiválasztott menüre lép.



- 1 A jelenleg nézett program vagy a bemeneti forrás képernyőjének megjelenítése.
- 2 Kiválasztható a kívánt kategória.
- 3 Kiválasztható a kívánt elem. Az oldalak közötti navigáláshoz használhatja a ▲, ▼ gombot.
- 4 Böngészhet az index kívánt funkciójának leírásában.
- 5 Надання детальної інформації про функції телевізора LG Smart TV у разі підключення Інтернету. (Ця функція може бути недоступною залежно від країни/мови).

# KARBANTARTÁS

## A TV-készülék tisztítása

A legjobb teljesítmény és a hosszú élettartam elérése érdekében tisztítsa rendszeresen a TV-készüléket.



### FIGYELEM

- Először győződjön meg arról, hogy kikapcsolta-e a főkapcsolót és hogy a tápkábelt és a többi kábelt kihúzta-e.
- Ha a TV-t huzamosabb ideig nem használja, húzza ki a tápkábelt a fali aljzatból a lehetséges villámlás vagy feszültségingadozás által okozott károsodás megelőzése érdekében.

## A képernyő és a keret tisztítása

A por eltávolításához törölje le a felületet egy puha és száraz kendővel.

A nagyobb szennyeződések eltávolításához törölje le a felületet tiszta vízzel vagy hígított kíméletes tisztítószerrel átitatott ruhával. Azt követően azonnal törölje át egy tiszta, száraz ruhával.



### FIGYELEM

- Ne lökdösse, dörzsölje vagy ütögesse a készülék felületét körömmel vagy éles tárggyal, mert az a képernyő karcolódásához vagy a kép torzulásához vezethet.
- Ne használjon vegyszereket, például viaszt, benzint, alkoholt, hígítószeret, rovarölőszert, léghfrissítőt vagy gépolajat, mert azok tönkreteszik a képernyő bevonatát, és elszíneződéshez vezetnek.

## A készülékház és az állvány tisztítása

A por eltávolításához törölje le a készülékházat egy puha és száraz kendővel.

Az erősebb szennyeződés eltávolításához törölje át a készülékházat egy tiszta vagy kevés tisztítószerrel átitatott langyos vízben megnedvesített puha ruhával.



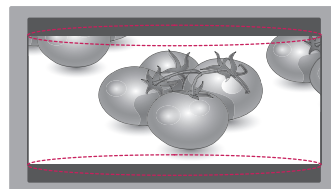
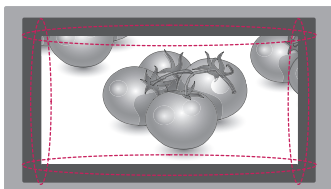
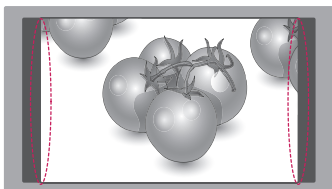
### FIGYELEM

- Ne permetezzen folyadékot a felületre. A TV belsejébe kerülő víz tüzet, áramütést vagy meghibásodást okozhat.
- Ne használjon vegyszert, mert az károsíthatja a készülék felszínét.

## Tápkábel

Rendszeresen távolítsa el a tápkábelen összegyűlt port és szennyeződést.

## A „képbeégés” vagy „beégés” megelőzése a TV képernyőjén



- Ha a TV képernyője hosszú ideig ugyanazt az állóképet jeleníti meg, az nyomot hagy és torzulást okoz a képernyőn. Ez a „képbeégés” vagy „beégés” jelensége, melyre a garancia nem terjed ki.
- Ha a TV-készülék képaránya hosszú ideig 4:3 értékre van beállítva, a képernyő két szélén képbeégés jöhet létre.
- A szellemkép megelőzése érdekében próbálja meg elkerülni, hogy a TV-képernyőn hosszú időn keresztül (LCD esetén 2 vagy több órán át) ugyanaz az állókép jelenjen meg.

# HIBAELHÁRÍTÁS

## Általános

Probléma	Megoldás
A TV nem irányítható a távirányítóval.	<ul style="list-style-type: none"><li>• Ellenőrizze a készüléken a távirányító érzékelőjét, majd próbálkozzon újra.</li><li>• Ellenőrizze, hogy nincs-e a jelet akadályozó tárgy a készülék és a távirányító között.</li><li>• Ellenőrizze, hogy az elemek továbbra is működnek-e és megfelelő polaritással lettek-e behelyezve (⊕ a ⊕-hoz, ⊖ a ⊖-hoz).</li></ul>
Nem látható kép és nem hallható hang.	<ul style="list-style-type: none"><li>• Ellenőrizze, be van-e kapcsolva a készülék.</li><li>• Ellenőrizze, a tápkábel csatlakozik-e a fali aljzatba.</li><li>• Más készülékek csatlakoztatásával ellenőrizze, hogy hibás-e a fali aljzat.</li></ul>
A TV hirtelen kikapcsol.	<ul style="list-style-type: none"><li>• Ellenőrizze az energiaellátás beállításait. A tápellátás zavara állhat fenn.</li><li>• Ellenőrizze, hogy az Automatikus kikapcsolás funkció aktív-e az Idő beállítása menüpontban.</li><li>• Ha a TV bekapcsolt állapota közben nincs jel, a TV 15 perces inaktív állapotot követően automatikusan kikapcsol.</li></ul>



# MŰSZAKI ADATOK

A termékjellemzők a termék funkcióinak továbbfejlesztése miatt előzetes értesítés nélkül megváltozhatnak.

A vezeték nélküli LAN modul (TWFM-B006D) specifikációja	
Normál	IEEE802.11a/b/g/n
Frekvenciatartomány	2400-2483,5 MHz 5150-5250 MHz 5725-5850 MHz (Az Európai Unión kívüli országokra vonatkozóan)
Kimeneti teljesítmény (jellemző)	802.11a: 11 dBm 802.11b: 15 dBm 802.11g: 13 dBm 802.11n - 2,4GHz: 13 dBm 802.11n - 5GHz: 13 dBm

- Mivel az ország által használt sáv csatorna eltérő lehet, a felhasználó nem változtathatja meg és nem állíthatja be a működési frekvenciát, a készülék pedig a regionális frekvenciátáblázathoz van beállítva.

# CE 0197 Ⓢ

	Digitális TV	Analóg TV
Televíziós rendszer	DVB-T (*DVB-T/T2) DVB-C DVB-S/S2	PAL/SECAM B/G/I/D/K SECAM L/L'
Lefedettség	VHF, UHF C-Band, Ku-Band	VHF: E2 – E12, UHF : E21 – E69, CATV: S1 – S20, HYPER: S21 – S47
Tárolható programok maximális száma	DVB-S/S2 : 6000 DVB-T/T2/C & Analóg TV : 1500	

\* : Csak DVB-T2 támogatású típusoknál

### 24MS53V 24MS53S

Panel	Képernyő típusa	600 mm (24 inča) Látható átlós méret : 600 mm
	Képponttávolság	0,2745 mm (H) x 0,2745 mm (V)
Videojel	Maximális felbontás	1920 x 1080 @ 60 Hz
	Ajánlott felbontás	1920 x 1080 @ 60 Hz
	Vízszintes frekvencia	30 kHz - 83 kHz
	Függőleges frekvencia	58 Hz - 62 Hz
	Szinkronizáció típusa	digitális
Bemeneti csatlakozó		TV, PC audiobemenet, Komponens, AV1(SCART), AV2(CVBS), HDMI*2, USB*2, PCMCIA, LAN JACK
Tápellátás	Névleges feszültség	19 V --- 2,5 A
	Energiafogyasztás	Bekapcsolt mód : 32 W (tip.) Kikapcsolt mód ≤ 0,5 W
AC-DC adapter		Gyártó: LG Innotek, PSAB-L101A típus Gyártó: Lite-On, PA-1650-64 típus
Döntés	Döntési tartomány	-5 és 20° között
Méreték (szélesség x mélység x magasság)	Állvánnyal	
Tömeg	566,8 mm x 178,3 mm x 420,8 mm 3,8 kg	
	Állvány nélkül	
	566,8 mm x 73 mm x 346,1 mm 3,53 kg	
Környezeti feltételek	Üzemi hőmérséklet	10 ~ 35 °C
	Üzemi páratartalom	20% és 80% között
	Tárolási hőmérséklet	-10 ~ 60 °C
	Tárolási páratartalom	5 % - 90 %

A fenti termékjellemzők a termék funkcióinak továbbfejlesztése miatt előzetes értesítés nélkül megváltozhatnak.

27MS53V

27MS53S

Panel	Képernyő típusa	690 mm (27 inča) Látható átlós méret : 690 mm
	Képponttávolság	0,3114 mm (H) x 0,3114 mm (V)
Videojel	Maximális felbontás	1920 x 1080 @ 60 Hz
	Ajánlott felbontás	1920 x 1080 @ 60 Hz
	Vízszintes frekvencia	30 kHz - 83 kHz
	Függőleges frekvencia	58 Hz - 62 Hz
	Szinkronizáció típusa	digitális
Bemeneti csatlakozó		TV, PC audiobemenet, Komponens, AV1(SCART), AV2(CVBS), HDMI*2, USB*3, PCMCIA, LAN JACK
Tápellátás	Névleges feszültség	19 V --- 3,2 A
	Energiafogyasztás	Bekapcsolt mód : 35 W (tip.) Kikapcsolt mód ≤ 0,5 W
AC-DC adapter		Gyártó: LG Innotek, PSAB-L206A típus
Döntés	Döntési tartomány	-5 és 20° között
Méretek (szélesség x mélység x magasság)	Állvánnyal	
Tömeg	641.2 mm x 193 mm x 462.2 mm	
	5.28 kg	
	Állvány nélkül	
	641.2 mm x 83 mm x 391 mm	
Környezeti feltételek	4.84 kg	
	Üzemi hőmérséklet	10 ~ 35 °C
	Üzemi páratartalom	20% és 80% között
	Tárolási hőmérséklet	-10 ~ 60 °C
	Tárolási páratartalom	5 % - 90 %

A fenti termékjellemzők a termék funkcióinak továbbfejlesztése miatt előzetes értesítés nélkül megváltozhatnak.

## HDMI (PC) támogatott mód

Megoldás	Vízszintes frekvencia (kHz)	Függőleges frekvencia (Hz)
640 x 350	31,468	70,09
720 x 400	31,469	70,08
640 x 480	31,469	59,94
800 x 600	37,879	60,31
1024 x 768	48,363	60,00
1152 x 864	54,348	60,053
1360 x 768	47,712	60,015
1280 x 1024	63,981	60,020
1920 x 1080	67,500	60,00

## HDMI (DTV) támogatott mód

Megoldás	Vízszintes frekvencia (kHz)	Függőleges frekvencia (Hz)
640 x 480	31,469 / 31,5	59,94 / 60
720 x 480	31,469 / 31,5	59,94 / 60
720 x 576	31,25 15,625	50 50
1280 x 720	37,500 44,96 / 45	50 59,94 / 60
1920 x 1080	33,72 / 33,75 28,125 26,97 / 27 33,716 / 33,75 56,250 67,43 / 67,5	59,94 / 60 25/50,00 23,97 / 24 29,976 / 30,00 50 59,94 / 60

## Komponenscsatlakozók csatlakozási adatai

Komponenscsatlakozók a TV-készüléken	Y	P <sub>B</sub>	P <sub>R</sub>

Videokimeneti csatlakozók a DVD-lejátszón	Y	P <sub>B</sub>	P <sub>R</sub>
	Y	B-Y	R-Y
	Y	C <sub>b</sub>	C <sub>r</sub>
	Y	P <sub>b</sub>	P <sub>r</sub>

Jel	Komponens
480i/576i	O
480p/576p	O
720p/1080i	O
1080p	O (csak 50 Hz / 60 Hz)

**MEGJEGYZÉS**

- Kerülje az állóképek hosszabb időn keresztül történő megjelenítését a készülék képernyőjén. Előfordulhat, hogy az állókép tartósan beég a képernyőbe. Ha lehetséges, használjon képernyővédőt.
- Előfordulhat, hogy PC módban a felbontással, a függőleges mintával, a kontraszttal vagy a fényerővel kapcsolatos hiba lép fel. Váltsa át a PC módot más felbontásra, változtassa meg a képfrissítési sebességet vagy módosítsa a fényerőt és a kontrasztot a menüben, amíg ki nem tisztul a kép. Ha nem lehet módosítani a számítógép videokártyájának képfrissítési sebességét, cserélje ki a számítógép videokártyáját vagy forduljon a számítógép videokártyájának gyártójához.
- A szinkronizálás bemeneti hullámformája a vízszintes és a függőleges frekvenciák esetében eltérő.
- Csatlakoztassa a számítógép audiokábelét a TV Audio bemeneti csatlakozójához. (A készüléknek az audiokábelek nem tartozékai.)
- Hangkártya használata esetén tetszés szerint adja meg a számítógép hangbeállításait.
- A videokártyától függően előfordulhat, hogy a DOS üzemmód nem működik HDMI - DVI kábel használata esetén.



A termék használata előtt feltétlenül olvassa el a biztonsági óvintézkedéseket.

A későbbi felhasználás céljából tartsa a Használati útmutatót (CD) könnyen elérhető helyen.

A TV típuskódja és sorozatszama a készülék hátulján és az egyik oldalán található. Jegyezze fel ide arra az esetre, ha a jövőben esetleg javításra lenne szükség.

TÍPUSKÓD \_\_\_\_\_

SOROZATSZÁM \_\_\_\_\_

Ha hozzá kíván jutni a forráskódhoz GPL, LGPL, MPL és a termék által tartalmazott más nyílt forráskódú licencek alapján, látogasson el a következő webhelyre:

<http://opensource.lge.com>.

A forráskód mellett minden hivatkozott licencfeltétel, jótállási nyilatkozat és szerzői jogi közlemény letölthető.

Az LG Electronics CD-ROM-on felkínálja a forráskódot. Ennek ára csupán a terjesztés költségét (pl. az adathordozó ára, postázási és kezelési költség), és ezt az LG Electronics következő címén e-mailben lehet megrendelni: Ez az ajánlat a készülék megvásárolásától számított három (3) évig érvényes.