



LG

Life's Good

MANUAL DE INSTRUÇÕES LED TV

32LN546B
42LN5460
47LN5460

PARA OBTER MÁXIMA QUALIDADE DE IMAGEM SEM DISTORÇÃO, É NECESSÁRIO SINAL DIGITAL DE ALTA QUALIDADE EM FORMATO WIDESCREEN.

Antes de ligar seu aparelho, por favor, leia cuidadosamente este manual e mantenha-o para futuras referências. Desenhos e Especificações estão sujeitas a mudanças sem prévio aviso.

MFL67650908 REV.02 DEZ/13

Instruções de Segurança

Para sua maior segurança preste atenção a todos os avisos, leia e siga todas essas instruções e mantenha-as para futuras consultas.





CUIDADO
RISCO DE CHOQUE
ELÉTRICO. NÃO ABRA.

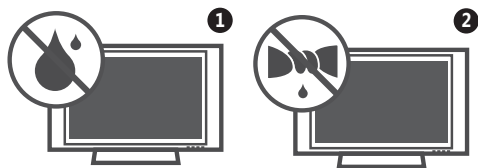


CUIDADO: PARA REDUZIR O RISCO DE CHOQUE ELÉTRICO, NÃO REMOVA A TAMPA TRASEIRA. NÃO INSIRA OBJETOS DENTRO DO APARELHO. NÃO EXISTEM PEÇAS PARA AJUSTE PELO USUÁRIO. ENCAMINHE-O AO SERVIÇO TÉCNICO AUTORIZADO.

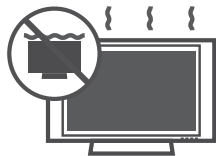
Símbolos gráficos:

- ⦿ : Indica a presença de alta voltagem no interior do aparelho e que qualquer contato com partes internas deste produto é perigoso.
- ⦿ : Alerta o usuário quanto a existência de instruções importantes no manual que acompanha o produto referente a operação e manutenção.

- ⦿ Não use o aparelho próximo à água. Limpe somente com pano seco.



- ⦿ Não obstrua as aberturas de ventilação. Instale de acordo com as instruções descritas neste manual de instruções.



- ⦿ Não instale próximo a fontes de calor tais como aquecedores, medidores de calor, fogões ou outros aparelhos (incluindo amplificadores) que produzam calor.



- ⦿ Proteja o cabo de alimentação de ser pisado ou puxado, principalmente nos plugues, nas entradas e nos pontos de saída do aparelho.



- ⦿ Só use acessórios originais especificados neste manual.



- ⦿ Para transportar seu aparelho use somente carrinhos, suportes, tripés, braçadeiras ou mesas que suportem o peso do produto especificado no manual. Quando for efetuar qualquer movimentação faça-a com todo cuidado para evitar ferimentos e possíveis quedas do aparelho.



S3125A

- ⦿ **CUIDADOS referentes ao cabo de alimentação:** recomenda-se que o aparelho seja conectado a uma tomada própria, ou seja, uma tomada única por aparelho, sem “benjamins” ou “réguas”.

Não conecte muitos aparelhos a uma mesma tomada, pois isso pode causar curto-circuito ou fogo.

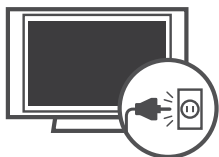
Não sobrecarregue tomadas. Tomadas sobrecarregadas, danificadas, frouxas, com extensões de fios, fios descascados ou com isolamento comprometido podem ser perigosos. Qualquer uma dessas condições pode causar choque ou fogo. Verifique, periodicamente, os cabos do seu equipamento; se a sua aparência indicar desgaste ou dano, desligue o equipamento e substitua o cabo por um original através do serviço autorizado. Proteja o fio de alimentação de qualquer abuso físico ou mecânico, tais como ser pisado, esmagado, torcido, preso em

uma porta fechada, ou no meio do caminho. Dê atenção especial aos plugues, tomadas e de onde o fio sai do aparelho.

Não mova a TV com o fio na tomada. Não use cabo de força danificado ou desgastado. Não desligue da tomada pelo fio e sim pelo plugue.



- Desligue o aparelho da tomada durante tempestades de raios ou quando não for usado por um longo período de tempo.



- Faça consertos somente com pessoal qualificado. O conserto é necessário quando o aparelho for danificado de alguma forma, como fio de alimentação ou plugue quebrado, líquidos ou objetos tenham caído dentro do aparelho, o aparelho tenha sido exposto à chuva ou umidade, não funcione normalmente ou tenha sido derrubado.



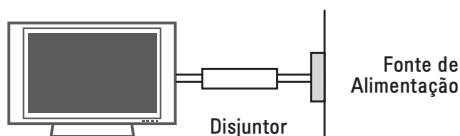
- Nunca toque no aparelho ou na antena durante tempestades.
- Não deixe nada bater ou cair dentro do aparelho, e não bata na tela com nenhum objeto.
- ATENÇÃO:** para diminuir o risco de choque ou fogo, não exponha este produto a chuva, umidade ou outros líquidos. Não toque na TV com as mãos molhadas. Não instale este produto próximo a itens inflamáveis como gasolina, velas e não exponha a TV diretamente ao ar-condicionado.



- Não exponha o produto a gotejamentos ou espirros d'água, objetos cheios de água como vasos ou taças por cima do aparelho (ex: em prateleiras acima do aparelho).



- Assegure-se de conectar o pino terra do plugue à tomadas com sistema de aterramento.
- O cabo de força fornecido com o aparelho está de acordo com a norma da ABNT NBR 14.136 e para sua maior segurança, instale tomadas aterradas que estejam de acordo com a norma da ABNT NBR 5410.
- Se os métodos de aterramento não forem possíveis, contrate um electricista para instalar um disjuntor separado. **NÃO** tente aterrar o produto conectando-o a fios de telefone, para-raios ou canos de gás.



- Já que a TV é ligada diretamente na tomada, o acionamento do botão **POWER** não a desligará, ele apenas inicia o modo de espera (standby). Para desligar definitivamente o aparelho, remova o plugue da tomada.
- DESCONECTANDO O PLUGUE:** Em caso de problema elétrico, este plugue é essencial para o desligamento do aparelho. Ligue a TV à tomadas em que o plugue possa ser manuseado facilmente.
- LIMPEZA:** Quando limpar, desligue da tomada e esfregue suavemente com um pano macio para evitar arranhões. Não borrife água ou outros líquidos diretamente na TV já que pode ocorrer choques. Não use produtos químicos como álcool ou outros abrasivos.
- MOVENDO:** antes de mover, desligue o aparelho e desconecte todos os cabos de conexão. Não tente efetuar a movimentação do aparelho sozinho. Evite acidentes e prejuízos desnecessários.
- Antes de mover o aparelho sem a base, instale imediatamente a **TAMPA DE PROTEÇÃO** fornecida (alguns modelos).
- VENTILAÇÃO:** instale a TV em um local com boa ventilação. Não a instale em um local apertado, como uma estante de livros. Não cubra

o produto com panos ou outros produtos, por exemplo, plásticos, enquanto ligado. Não instale em lugares excessivamente empoeirados.

- Tome cuidado para não tocar as aberturas de ventilação. Quando estiver usando a TV por um longo período, as aberturas podem estar quentes.

○ DEFEITO DE PIXEL

As TVs de Plasma ou LCD são produtos de alta tecnologia, com resolução de 2 a 6 milhões de pixels. Muito raramente existirão pontos finos na tela enquanto estiver vendo TV, estes pontos são pixels desativados e não afetam o desempenho do produto.

○ RUÍDOS GERADOS NA TV

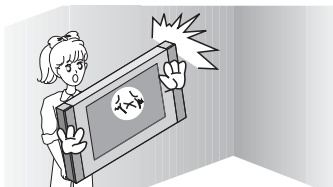
Estalo ou estalido: este tipo de ruído ocorre quando estiver vendo ou ligar a TV. Ele acontece por causa da contração térmica do plástico devido a temperatura e umidade. Este ruído é comum em aparelhos onde a deformação térmica é necessária.

Zumbido ou zunido no painel: ruído de baixo nível gerado em circuitos elétricos que fornece grande quantidade de corrente para alimentar o aparelho.

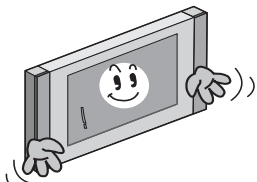
- **INSTALAÇÃO NA PAREDE:** a instalação deve ser realizada por técnicos especializados. Não instale a TV sozinho, isso pode provocar sérias lesões.



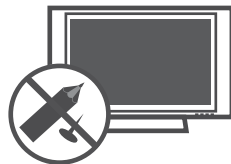
Antes de mover ou substituir o aparelho de posição contate o serviço técnico especializado.



Não instale o produto sem luvas. Dê preferência para luvas anti-estática.



- Não aperte com força o painel com as mãos ou com um objeto afiado como prego, lápis, caneta e não arranhe a superfície.



- Se você sentir cheiro de fumaça ou outros odores vindos da TV, ou escutar sons estranhos, desligue-a da tomada e entre em contato com serviço técnico autorizado.

- Afaste o produto da luz direta do sol. O produto pode ser danificado.

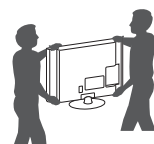
Antes de mover o aparelho

Antes de efetuar a movimentação do seu aparelho lembre-se que danos causados por queda, transporte não autorizado e ou acidentes não são cobertos pela garantia.

- Não tente movimentar a TV sozinho, pois o aparelho pode cair causando ferimentos e prejuízos desnecessários.



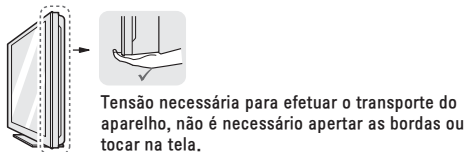
- Independente do tamanho e peso do aparelho, efetue o transporte sempre com a ajuda de outra pessoa e siga as instruções descritas nas imagens abaixo.



✓ Ao movimentar evite:



✓ Ao movimentar aplique:



▲ Manutenção

Aumente a vida útil do aparelho, limpe-o regularmente!

NOTA: Antes de iniciar a limpeza do equipamento desligue-o da tomada.

Limpendo a tela, gabinete, base e cabo de força

- Para remover sujeira ou poeira limpe a superfície com um pano seco, limpo e macio.
- Para remover sujeira maiores, limpe a superfície com um pano macio umedecido em água limpa ou detergente suave, em seguida use imediatamente um pano seco para finalizar a limpeza.
- Regularmente remova a poeira ou sujeira acumulada no cabo de força.

Evitando Imagens Estáticas



- Quando uma imagem fixa (por exemplo, logotipos, menus de jogos, filmes e monitor de computador) for exibido na TV por um período prolongado, esta imagem pode ficar permanentemente impressa na tela. Esse fenômeno é conhecido como "imagens estáticas." Este fenômeno não é coberto pela garantia do fabricante.
- Este fenômeno pode ocorrer também em áreas "letterbox" de sua TV ao usar o formato 4:3. Evite usar este formato em períodos prolongados.
- Para evitar este fenômeno, evite exibir imagens estáticas na tela da TV por um período prolongado (2 horas ou mais em LCD TV, 1 hora ou mais em Plasma TV).

Nota - Software Livre

Para obter o código-fonte das licenças GPL, LGPL, MPL e outras licenças de código aberto contidas neste produto, visite <http://opensource.lge.com>.

Além do código-fonte, todos os termos de licença que se refere a isenções de garantia e avisos de direitos autorais estão disponíveis para download.

A LG Electronics fornece o código-fonte aberto em CD-ROM*, os pedidos deverão ser efetuados via e-mail - opensource@lge.com. Esta oferta é válida por 3 (três) anos a partir da data de compra do produto.

* Taxas com custos de envio são de responsabilidade do solicitante.

Licenças

Seu aparelho é licenciado com:



Os termos HDMI e High-Definition Multimedia Interface, e o Logo HDMI são marcas ou marcas registradas da HDMI Licensing LLC nos Estados Unidos e em outros países.



Fabricado sob Licença dos Laboratórios Dolby.



DivX, LLC, é uma subsidiária da Rovi Corporation, que desenvolve a tecnologia de vídeos DivX® e patrocina o sistema de distribuição DivX integrado por fabricantes de eletroeletrônicos, desenvolvedores de software, distribuidores de conteúdo, cineastas e muito mais. Os nomes da marca DivX e logotipos são de propriedade da Rovi Corporation e seu uso é limitado aos seus parceiros licenciados.

* Algumas funções são exclusivas de alguns modelos. Para mais informações visite www.lge.com.br.

⚠ Aviso importante

Para estabelecer um nível de áudio seguro, recomendamos ajustar o volume a um nível baixo e em seguida aumentar lentamente o som até poder ouvi-lo confortavelmente e sem distorções.

Também recomendamos evitar a exposição prolongada a ruídos muito altos.

Para referência, listamos abaixo alguns exemplos, com as respectivas intensidades sonoras em decibéis.

Evite o uso prolongado do aparelho com volume superior a 85 decibéis pois isto poderá prejudicar a sua audição.

Exemplos		
Nível de Decibéis	30	Biblioteca silenciosa, sussurros leves.
	40	Sala de estar, refrigerador, quarto longe do trânsito.
	50	Trânsito leve, conversação normal, escritório silencioso.
	60	Ar condicionado a uma distância de 6 m, máquina de costura.
	70	Aspirador de pó, secador de cabelo, restaurante ruidoso.
	80	Tráfego médio de cidade, coletor de lixo, alarme de despertador a uma distância de 60 cm.
	OS RUÍDOS ABAIXO PODEM SER PERIGOSOS EM CASO DE EXPOSIÇÃO CONSTANTE	
	90	Metrô, motocicleta, tráfego de caminhão, cortador de grama.
100	Caminhão de lixo, serra elétrica, furadeira pneumática.	
120	Show de banda de rock em frente às caixas acústicas, trovão.	
140	Tiro de arma de fogo, avião a jato.	
180	Lançamento de foguete.	

Informação cedida pela Deafness Research Foundation, por cortesia.

Prezado Consumidor,

Parabéns e bem-vindo à Família LG, você está levando para sua casa um produto de alta tecnologia e de fácil operação. Usufrua de todos os recursos lendo atentamente este manual e seguindo as orientações aqui descritas. Se ainda surgirem dúvidas fale conosco. O nosso número de atendimento está na última capa deste manual.

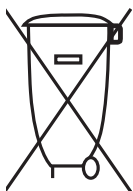
Meio Ambiente

Somos uma empresa preocupada com o meio ambiente. O nosso compromisso é promover o aprimoramento contínuo, procurando desenvolver produtos com o máximo de materiais recicláveis. A sua consciência ambiental também é importante, destine esses materiais de forma adequada. Siga as dicas abaixo e colabore com o meio ambiente:

1. Manuais e Embalagens:

Os materiais utilizados nas embalagens (manuais, caixas de papelão, plásticos, sacos e calços de EPS - isopor) dos produtos LG são 100% recicláveis. Procure fazer esse descarte preferencialmente destinados a recicladores especializados.

2. Pilhas e Baterias:



Não incinere, não tente abrir e não jogue no lixo comum. Preserve o meio ambiente e sua saúde. Após uso, as pilhas e/ou baterias deverão ser entregues ao estabelecimento comercial ou rede de assistência técnica autorizada (Conama nº 401 de 11/2008).

3. Produto:

No fim de sua vida útil destine corretamente materiais perigosos de nossos produtos (painéis, cinescópios, compressores, etc), encaminhando-os às companhias especializadas em reciclagem. Não queime e nem jogue em lixo doméstico.

Acessórios

Ao desembalar certifique-se de que os acessórios descritos nesta seção acompanham o produto. Caso haja ausência de qualquer item, por favor contate o seu revendedor.

32LN546B, 42/47LN5460

Item	Quantidade
Manual de Instruções	01
Cabo de Força (Padrão ABNT)	01
Adaptador AC/DC (somente 32LN546B/42LN5460)	01

Controle Remoto	01
Pilhas (AAA)	02
Conjunto Base	
Base + Suporte	01
Parafusos de Fixação (Conjunto Base)	
Tipo: P5 / Tamanho: 25 mm	03
Tipo: M4 / Tamanho: 14 mm	04
Parafuso de fixação (mesa)	
	01
Organizador de Cabos	
	01
Espaçadores para Suporte de Parede (somente 32LN546B / 42LN5460)	
	04
Para montar, consulte a seção Desembalando	

NOTAS:

- Os acessórios fornecidos são partes integrantes do produto e não podem ser vendidos separadamente.
- Use somente os acessórios fornecidos com o produto, evite acidentes ou danos ao aparelho.
- Para adquirir outros acessórios consulte o revendedor autorizado LG.

Desembalando

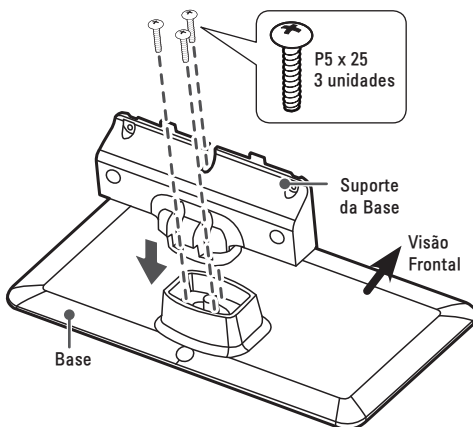
Montar a BASE na TV

As instruções a seguir lhe auxiliarão na montagem do aparelho seja em uma mesa ou parede.

ATENÇÃO: Sempre que for **montar** ou **desmontar** o conjunto **Base**, coloque a TV com a tela virada para baixo sobre uma superfície plana, acolchoada e livre de objetos.

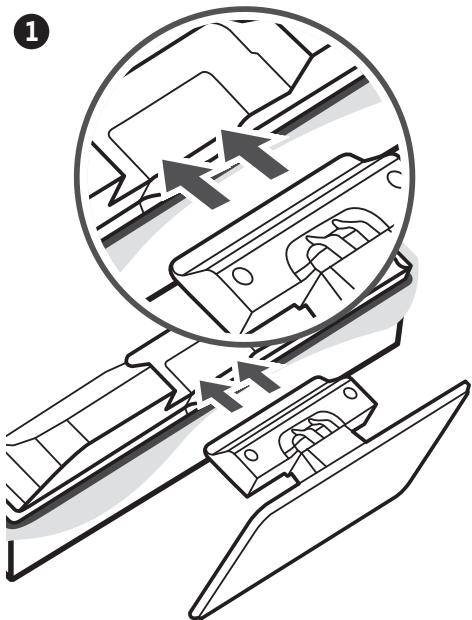
Fixar Conjunto Base

- Tenha em mãos **Suporte**, **Base** e os **Parafusos de fixação**. Efetue a montagem conforme figura a seguir.



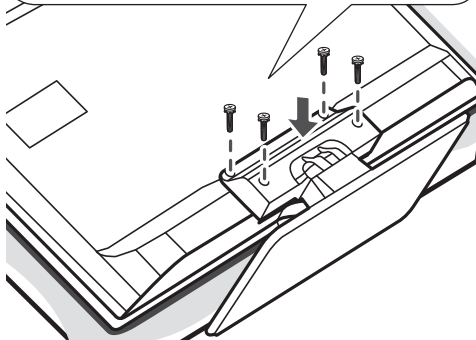
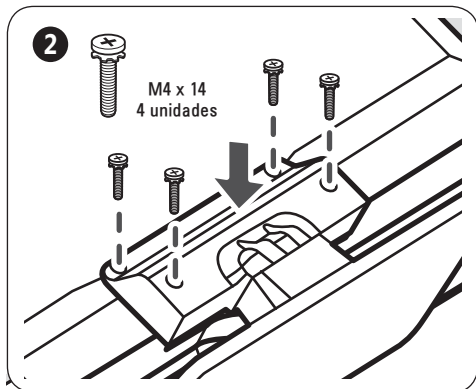
2. Com a **Base** montada, posicione-a na TV conforme figura 1 e efetue a fixação dos **Parafusos** 2.

1



2

M4 x 14
4 unidades

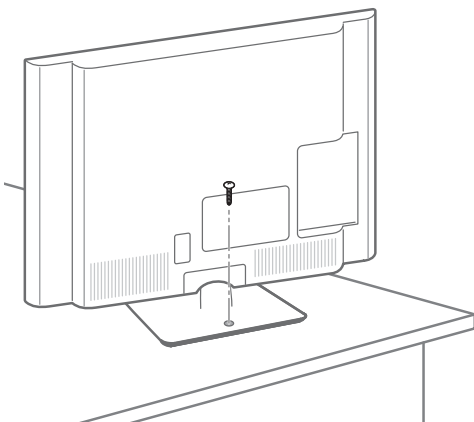


⚠ ATENÇÃO AO FIXAR O CONJUNTO BASE: Verifique se os parafusos foram apertados completamente e não use força excessiva para fixá-los. Evite danos ao aparelho!

⚠ DESMONTAR A BASE: Posicione a TV conforme descrito nesta seção e remova **Parafusos** e **Base**. Para guardar, use de preferência a caixa de embalagem do produto.

Fixar TV à mesa

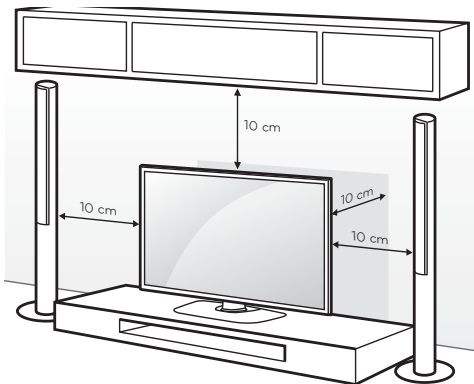
Ao instalar a TV em uma mesa, posicione-a de maneira que fique firme, evite locais que sofram impactos, pois a TV pode cair. Use o parafuso adicional fornecido e efetue sua fixação. O uso deste parafuso previne possíveis quedas ou acidentes.



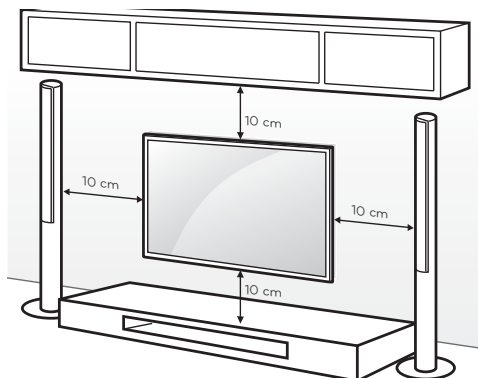
⊙ O item **Parafuso de fixação (mesa)** está disponível somente para os modelos **32LN546B**, **42/47LN546B**.

Ventilação adequada

Ao instalar o produto em uma mesa ou parede, garanta a distância mínima para facilitar sua correta ventilação (imagens ilustrativas).



Instalação do aparelho em uma mesa.



Instalação do aparelho na parede.

Suporte de Parede - VESA

Instale o **Suporte** em uma parede sólida perpendicular ao piso. Ao instalar em outros materiais ou posição, poderão ocorrer acidentes ou danos, para evitar, fale com seu revendedor e contrate somente pessoal qualificado para efetuar a instalação do aparelho na parede.

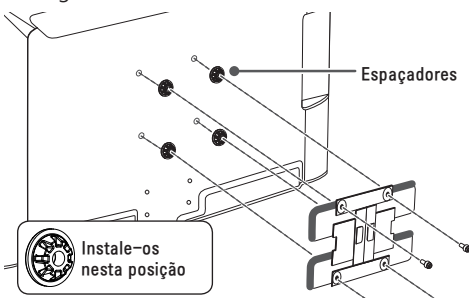
⚠️ ATENÇÃO:

- Para fixar a TV ao suporte não utilize parafusos fora do padrão especificado na tabela. Evite danos ao aparelho!

Modelo	32LN546B
Medida H/V (mm)	200 x 100
Parafuso/Qtd.	M4 - 4x
Modelo	42LN5460
Medida H/V (mm)	200 x 200
Parafuso/Qtd.	M6 - 4x
Modelo	47LN5460
Medida H/V (mm)	400 x 400
Parafuso/Qtd.	M6 - 4x

- Evite ferimentos ou choques elétricos! Ao instalar o suporte efetue o procedimento com a TV desligada e com o cabo de força desconectado.
- Não use força excessiva para apertar os parafusos isso pode danificar a TV ou causar queda, levando a danos pessoais. A LG não se responsabiliza por esse tipo de acidente.
- O comprimento do parafuso de fixação à parede depende do suporte usado. Para mais informações consulte o manual fornecido com o suporte.
- As dimensões padrões para montagem estão descritos na tabela.
- Ao adquirir um suporte verifique se o manual e todos os equipamentos necessários foram fornecidos.

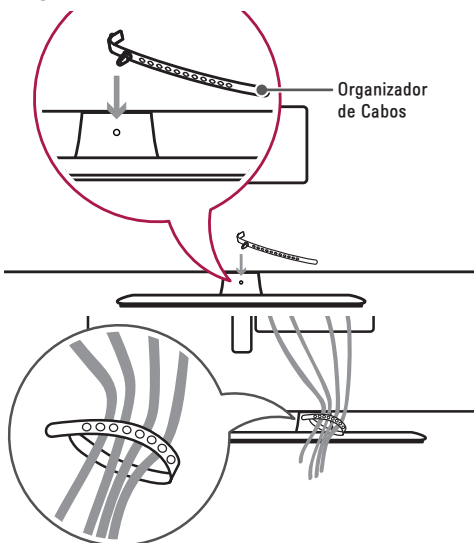
- Para suportes que não estejam dentro das especificações VESA, o comprimento do parafuso pode variar de acordo com o tipo de suporte.
- A LG não se responsabiliza por danos ou lesões corporais, quando um suporte não-especificado (fora dos padrões VESA) for instalado ou se o consumidor não seguir as instruções de instalação.
- Não utilize parafusos em desacordo com as especificações de rosca padrão VESA.
- Ao instalar a TV na parede usando um suporte de parede de terceiros, use os espaçadores fornecidos e instale-os conforme ilustração. Estes espaçadores garantem o movimento da TV em ângulo vertical.



- ⚠️ Cuidado:** Quando o suporte de parede for o recomendado pela LG, não utilize os espaçadores fornecidos.

Organizador de Cabos

Organize os cabos utilizando o organizador fornecido. Para correta organização, proceda conforme imagem abaixo.



Nota: Antes de mudar o aparelho de local, para evitar acidentes ou defeitos ao produto, desfaça toda a organização dos cabos efetuada com o organizador.

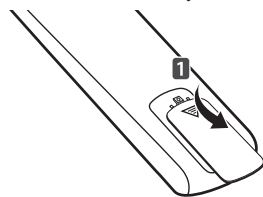
Controle Remoto



Lista de Funções

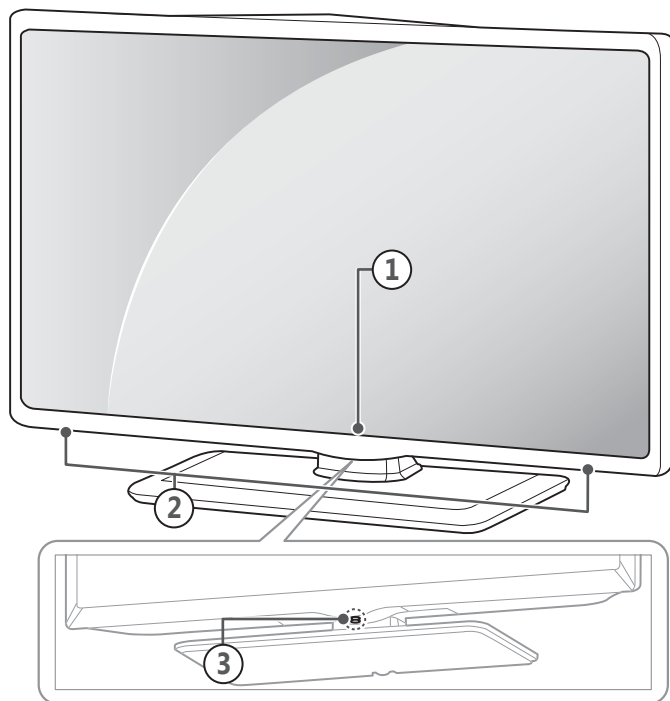
- ⊖ (POWER): Liga/Desliga a TV em modo Standby.
- TV
- ⏪ (CAPTION): Ativa/Desativa a função Legendas (Closed Caption).
- ⏩ (AV MODE): Alterna entre modos de áudio e vídeo pré-definidos.
- ⏪ (RATIO): Modifica o tamanho da imagem na tela (16:9, 4:3 e etc).
- ⏩ (INPUT): Seleciona uma Entrada externa disponível.
- Teclas NUMÉRICAS: Seleciona canais ou item numerado nos menus.
- LIST: Exibe a Lista de Canais.
- ✓ — (DASH): Ativa canais de multiprogramação 5-1, 5-2, etc (TV DIGITAL).
- Q.VIEW: Volta ao canal anterior (último canal visualizado).
- VOL: Ajusta o nível sonoro.
- FAV: Exibe a lista de canais favoritos.
- GUIDE: Exibe o Guia de Programação Eletrônica (somente TV DIGITAL).
- MUTE: Efetua pausa sonora (MUDO).
- CH: Navega nos canais memorizados.
- ✓ PAGE: Use para alternar em páginas extensas nas listas multimídia.
- PICTURE: Seleciona modos de imagem disponíveis, pressione repetidamente para selecionar.
- SOUND: Seleciona modos de áudio disponíveis, pressione repetidamente para selecionar.
- SETTINGS: Exibe/Oculta o menu de ajustes do aparelho.
- INFO: Exibe informações do canal ou programa.
- Q.MENU: Exibe uma lista rápida de funções mais utilizadas.
- ⏪ (BACK): Volta uma ação.
- SETAS DIRECIONAIS / OK (OK): Navega nos menus (tela)/confirma ações.
- EXIT: Fecha todos os menus de tela.
- SIMPLINK: Exibir/Fechar o menu da função SIMPLINK.
- SLEEP: Ajusta a TV para desligar no tempo determinado pela função.
- Teclas coloridas: Acessa funções especiais em diversos menus.
- TECLAS DE REPRODUÇÃO: Controla reprodução (Listas de Fotos, Músicas e Filmes) e quando estiver usando SIMPLINK.

Instalando as pilhas



- Insira as pilhas no compartimento combinando corretamente os polos e depois feche o compartimento.
- Instale 2 pilhas AAA de 1.5V. Não misture pilhas de tipos diferentes e evite usar pilhas velhas.

Conhecendo a TV



Item	Descrição
①	<ul style="list-style-type: none"> • Sensor do Controle remoto - aponte o controle remoto nesta direção. • Indicador de Energia.
②	Alto-falantes do aparelho.
③	Joystick de Controle (botão localizado na parte inferior da tela da TV), use para:
↕	Navegar nos canais disponíveis.
+ -	Ajustar nível sonoro.
⏻	Ligar/Desligar a TV (modo Standby).

Usando o botão "Joystick"

Operação básica

Execute as seguintes operações usando o joystick:

		Para ligar , pressione o botão do joystick uma vez e solte-o.
		Para desligar , pressione o botão do joystick por alguns segundos e solte-o.
	+ / -	Para ajustar o nível sonoro, movimente o botão para esquerda (diminuir) ou direita (aumentar).
	↕	Para navegar nos canais disponíveis, movimente o botão para frente ou para trás .

NOTA:

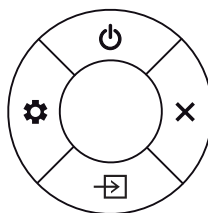
- Ⓞ Quando estiver navegando nos canais ou efetuando o ajuste sonoro (volume) tenha cuidado para não pressionar o botão do joystick. Se isto acontecer os ajustes não serão efetuados.

Ajustando o Menu Ajustes

Quando a TV estiver ligada pressione o joystick uma vez e acesse as opções para ajustar sua TV.

Quando o menu for exibido, navegue nas funções pressionando o joystick na direção esquerda, direita, para frente ou para trás. Selecione a função desejada e pressione-o novamente.

	Selecione para desligar a TV.
	Acessa o menu de ajustes.
	Acessa o menu de entradas disponíveis no aparelho.
	Sai dos menus e volta para a programação normal.



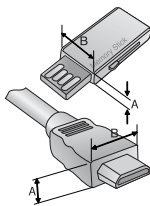
Usando a TV

Conectar aparelhos à TV

As informações desta seção o ajudarão na conexão da antena e equipamentos externos.

NOTAS:

- Nenhum cabo de conexão é fornecido com sua TV. Para conectar a antena e equipamentos externos adquira cabos em lojas especializadas.
- Para usar as conexões de forma correta, consulte também o manual do equipamento externo.
- Antes de efetuar qualquer conexão desligue o aparelho da tomada e tenha os cabos necessários para conexão.
- Se houver algum problema verifique novamente as conexões efetuadas.
- Após conectar, ligue os aparelhos. Na TV ou controle remoto pressione **INPUT** e selecione a entrada desejada.
- O uso da conexão conjugada - **COMPONENT IN / AV IN** poderá ser utilizada somente por um equipamento por vez.
- **Atenção:** Ao conectar o cabo HDMI e/ou Dispositivo USB usando a conexão lateral, observe que a altura (A) e largura (B) máxima permitida para estes dispositivos é de 10 e 18 mm respectivamente. Dispositivos maiores não poderão ser conectados. Se isto ocorrer, use cabos extensores (não fornecidos).



1 Conexão de Antena

- A TV possui duas conexões de antena, para conexão de sinal digital e/ou analógico (aberto) use a conexão **ANTENNA IN** e para TV a Cabo use **CABLE IN**.
- Para melhorar a qualidade de sintonia, adquira amplificador de sinal e instale-o corretamente. Se necessitar dividir a conexão para mais televisores, instale um divisor de sinal.
- Se a antena não for instalada corretamente, contate seu revendedor para assistência.
- Para uma melhor recepção, é recomendável que seja usada uma conexão de antena externa.
- Antenas e cabos muito desgastados pelas condições climáticas podem reduzir a qualidade do sinal. Inspeccione a antena e os cabos antes de conectar.
- O sinal analógico, digital ou a cabo, será identificado automaticamente quando for executada no aparelho a programação automática.

- Para o sinal DTV os codificadores de áudio suportados são: MPEG, AAC e HE-AAC.

2 Conexão AV IN (áudio/vídeo)

Use esta conexão quando o dispositivo externo não possuir suporte para alta definição.

1. Conecte os cabos primeiro na conexão **AV IN** (TV) e em seguida na conexão **AV OUT** (dispositivo).
2. Use a conexão **COMPONENT IN (conjugada)** como **AV IN** da seguinte forma:
 - ✓ Na TV, conecte o cabo **AMARELO** na conexão **Y (VERDE)** - VIDEO e o **VERMELHO/BRANCO** na conexão **AUDIO IN**.

NOTA: Se o dispositivo disponibilizar somente áudio em modo **MONO**, conecte somente o cabo de áudio branco à entrada **AUDIO L/MONO (BRANCO)** da TV.

3 Conexão COMPONENT IN

1. Conecte os cabos primeiro na conexão **COMPONENT IN** (TV) e em seguida na conexão **COMPONENT OUT** (dispositivo).
 - ✓ Antes de conectar, as cores dos cabos devem ser combinadas corretamente, **VERMELHO/AZUL/VERDE** (VIDEO) e **VERMELHO/BRANCO** (AUDIO).

Relação de Conexão

Alguns dispositivos externos podem trazer descrições diferentes para esta conexão, conecte os cabos conforme tabela:

Component IN (TV)	Y	PB	PR
Component OUT (DVD)	Y	PB	PR
	Y	B-Y	R-Y
	Y	Cb	Cr
	Y	Pb	Pr

4 Conexão HDMI

Conexão para áudio e vídeo digital em um mesmo cabo.







1. Conecte o cabo primeiro na conexão **HDMI IN** (TV) e em seguida na conexão **HDMI OUT** (dispositivo).

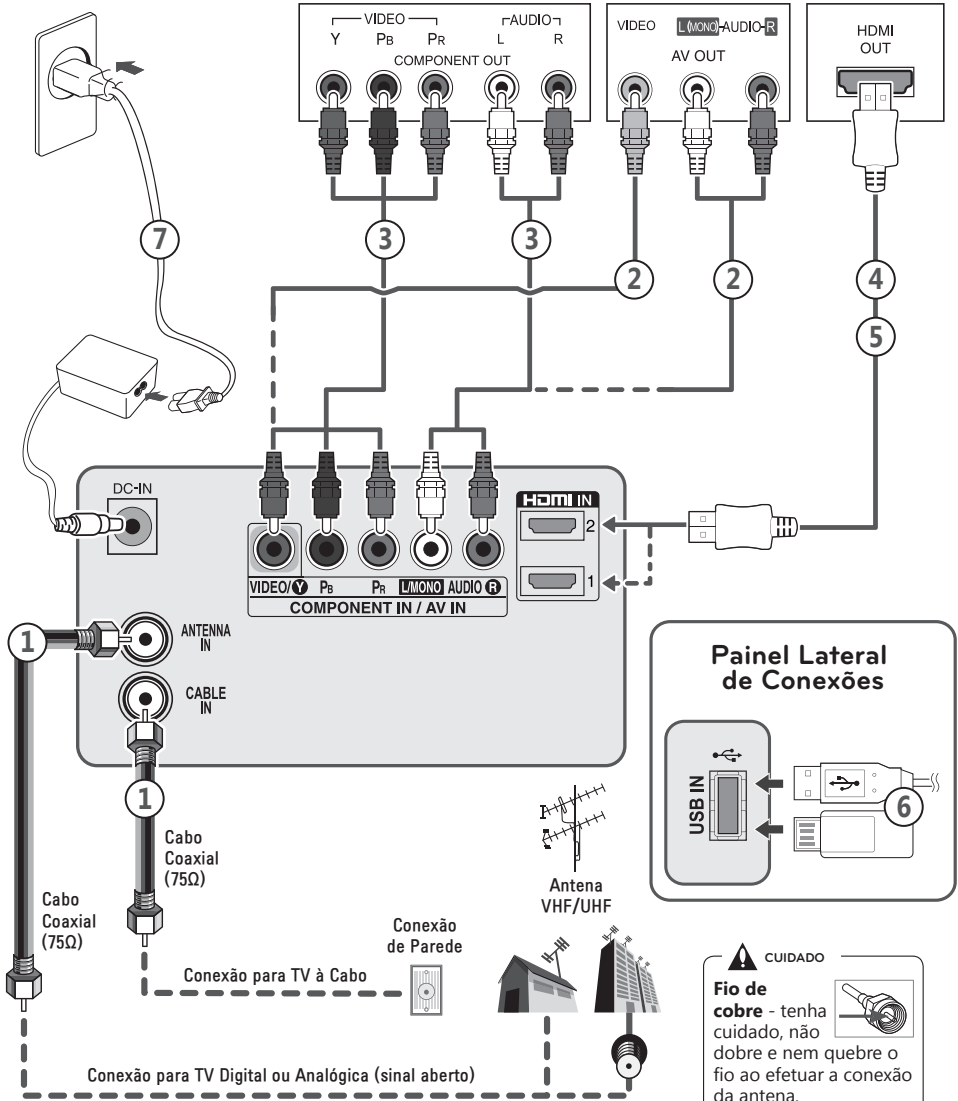
NOTAS:

- Antes de conectar verifique se o cabo HDMI é de alta velocidade e possui tecnologia CEC. Os cabos HDMI de alta velocidade são produzidos para obter o melhor sinal em 1080 linhas ou superior.

Cabos de conexão

Para conectar seus equipamentos externos à TV, adquira os seguintes cabos/dispositivos de conexão:

HDMI (Áudio/Vídeo)		HDMI DVI (Vídeo)		COAXIAL (RF - 75Ω)	
RCA (Áudio/Vídeo)		USB Drive (Áudio/Vídeo)		COMPONENTE (Vídeo)	



Painel traseiro de conexões (imagem ilustrativa).

- **Codex de áudio suportados via HDMI:** Dolby Digital, PCM (até 192 KHz, 32k, 44.1k, 48k, 96k e 192k); **DTS não suportado.**

5 Conectando a um PC

A TV possui suporte Plug & Play, ou seja, pode ser conectada ao computador sem a necessidade de instalação de drives.

NOTAS:

- Para melhor qualidade de imagem, conecte o PC sempre via entrada HDMI.
- Em alguns casos pode haver interferência associada com a resolução, padrão vertical, contraste ou brilho no modo PC. Se a interferência estiver presente, mude a resolução, frequência de atualização ou ajuste o brilho e contraste no menu **IMAGEM** (para acessar pressione **SETTINGS** e selecione o item **IMAGEM**) até que a imagem fique clara.
- As frequências verticais e horizontais são sincronizadas separadamente.
- Dependendo da placa de vídeo, alguns ajustes de resolução podem não posicionar corretamente a imagem na tela.
- Para conexão DVI via HDMI ou HDMI, o áudio do PC deverá ser conectado a um equipamento de áudio externo.
- Dependendo da placa de vídeo, o modo DOS pode não funcionar quando usar um cabo DVI via HDMI.

Conexão HDMI

Para conectar seu PC via HDMI siga as instruções descritas no item **Conexão HDMI**.

6 Conexão USB

1. Conecte o seu dispositivo USB na porta **USB IN** da sua TV no painel lateral.

NOTA:

- Mais informações desta conexão poderão ser encontradas no **Guia do Usuário > Função Avançada**. Para saber como acessar consulte a seção **Guia do Usuário** neste manual.

7 Conectar Adaptador AC/DC (somente 32LN546B/42LN5460)

1. Conecte o **Adaptador AC/DC** à conexão **DC IN** de sua TV (painel traseiro).
2. Conecte primeiro o **Cabo de Força** ao **Adaptador**.
3. Em seguida conecte o **Cabo de Força** à sua **Tomada**.



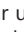


NOTA:

- Não esqueça! Sempre conecte primeiro o cabo de força no Adaptador e depois conecte-o à sua tomada.
- Quando for mover o aparelho para outro local não esqueça de desconectar o Adaptador AC/DC da conexão DC IN na TV.

Ver TV

Ligar a TV (primeira vez)

Antes de tudo, conecte o cabo de força corretamente e aguarde alguns segundos. O aparelho liga em modo **STANDBY** (modo de espera).

- Para ligar use,  (**POWER**), ,  no painel frontal/lateral da TV. Ou use  (**POWER**), **INPUT**, **CH** (^ v), teclas numéricas (**0~9**) no controle remoto.
- No controle remoto pressione **INPUT** e selecione a entrada externa desejada.
- Quando finalizar o uso de sua TV, pressione a tecla  (**POWER**) (controle remoto) para desligá-la em modo **STANDBY**.

NOTAS:

- Caso a TV fique longos períodos fora de uso, favor remover o cabo de força da tomada.
- Note que em modo **STANDBY** a TV consome energia, para cancelar este modo, remova o cabo de força da tomada.

Configurações Iniciais

Ao ligar seu aparelho pela primeira vez, configure-o conforme abaixo.

NOTAS:

- Em **Modo Loja**, demonstrações das funções do aparelho serão exibidas na tela, desative a demonstração selecionando **Desligado** para o item **Modo de Demonstração**.
- Em **Modo Loja**, mesmo alterando as configurações de imagem, elas retornam, após alguns minutos ao modo padrão de fábrica.
- Para executar novamente este assistente acesse a opção **Configuração Inicial** no menu **Opções**.
- Ao ligar a TV, se as **Configurações Iniciais** forem exibidas novamente, favor executar todos os passos para finalizar a configuração inicial do aparelho.

Acessar

1. Use as setas /// para selecionar ou ajustar as opções disponíveis.

2. **⊙ (OK)** avança ao próximo passo e confirma as alterações, para voltar ao passo anterior pressione **↶ (BACK)**.
3. Execute o passo a passo de acordo com as instruções na tela da TV.

Idioma Selecione o idioma dos menus na tela.



Configuração de Modo Onde o aparelho será usado? Se em residência, selecione **Modo CASA**. Para ambientes comerciais (pontos de venda) selecione **Modo LOJA**.



Indicador de Energia Configure o uso do indicativo luminoso no modo standby.



Fuso horário Para os ajustes de hora selecione o fuso horário correto do seu estado e ajuste ou não o horário de verão (funções exclusivas do sinal digital). Para sinal analógico consulte o menu **HORA**.



Programação Automática Neste passo pressione **⊙ (OK)** para iniciar a programação automática de canais.

Solução de Problemas

Geral

TV desliga repentinamente

A Função Soneca está ativada? Verifique as configurações de energia; Se a TV ficar sem sinal por alguns minutos, ela desligará automaticamente.

Controle remoto não está atuando

Ao usar o controle aponte-o para o sensor; Verifique se não existe nenhum objeto posicionado na frente do sensor remoto. Verifique a polaridade correta das pilhas (+ para +, - para -) ou insira pilhas novas.

Áudio

Sem áudio em um dos alto falantes

Ajuste o item Balanço no menu ÁUDIO.

Ruídos vindo do interior do aparelho

Uma mudança na umidade ou temperatura do ambiente pode resultar em um som estranho quando a TV estiver ligada ou desligada. Isto não indica problema no aparelho.

Sem som ao conectar via HDMI ou USB

Cheque se o cabo HDMI é de alta velocidade; Cheque a versão do seu dispositivo USB (V. 2.0); Use arquivos de áudio/vídeo com formatos diferentes (consulte a compatibilidade do formato - alguns modelos).

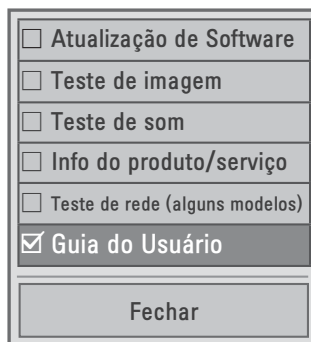
NOTA: Mais informações poderão ser encontradas no **Guia do Usuário**. Para acessar consulte a seção **Guia do Usuário** neste manual.

Guia do Usuário

Nesta seção acesse instruções e informações detalhadas das funções do seu aparelho diretamente na tela, de forma rápida e fácil.

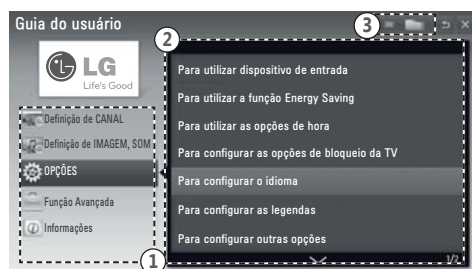
Acessando

1. Pressione **SETTINGS**. Em seguida pressione a tecla **VERMELHA**.
2. No menu, use **▲/▼**, selecione a opção **Guia do Usuário** e pressione **⊙ (OK)**.



3. No guia, use **▲/▼** e selecione a seção desejada. Para confirmar o acesso pressione **⊙ (OK)**.

Itens



Tela inicial do Guia do Usuário – Imagem ilustrativa

1. **Categorias** - As instruções estão divididas em 5 assuntos distintos.
2. Após selecionar uma categoria serão exibidos os tópicos relacionados.
3. Pressione a tecla **AZUL** e navegue no **Guia do Usuário** usando o Índice (ordem alfabética).

Navegando

4. Após selecionar o tópico desejado, pressione **⊙ (OK)**.
 - ⊙ Nas instruções use **▲/▼** para navegar.

- Se desejar selecione **“Mais zoom”** e exiba o tópicico em tela cheia.
- Para retornar ao modo normal, pressione **OK** na opção **“Menos zoom”**.

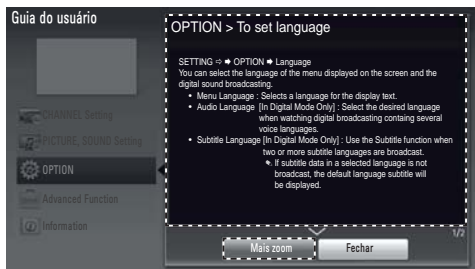


Imagem ilustrativa

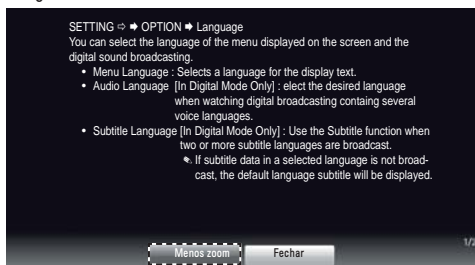


Imagem ilustrativa

5. Para sair do **Guia do Usuário** pressione **EXIT** ou **↶ (BACK)** repetidamente.

Funções Adicionais (Menu CANAL)

Ajuste	Descrição
	Use esta opção para navegar em canais com multiprogramação. Função exclusiva para canais da TV Digital.
	Opções
	Canal Principal: ativa a navegação nos canais principais.
	Todos os Canais: ativa a navegação em todos os canais.
Opções de procura	<ul style="list-style-type: none"> ➤ Em Opções de Procura selecione “Todos os Canais” quando desejar sintonizar os canais de multiprogramação. ➤ Alguns canais transmitem mais de um programa, para ver todos os programas do canal selecionado pressione — “DASH” (controle remoto) e selecione o canal secundário desejado (sobre canais da TV Digital se disponibilizado pela emissora).

Selecione o sistema de cor desejado: **Multi** ▶ **PAL-M** ▶ **PAL-N** ▶ **NTSC**.

- A seleção de sistema de cor atua somente para canais analógicos.
- Ao manter a TV com sistema de cor fixo (PAL-M/N ou NTSC) a imagem poderá ficar preto e branco caso o sinal transmitido esteja em outro padrão de cor. Por este motivo recomendamos sempre manter o sistema de cor em **Multi**, a menos que conheça o padrão de cor do sinal recebido.

Resolução suportada HDMI (PC)

Resolução	Frequência (KHz) Horizontal	Frequência (Hz) Vertical
640 x 350	31.468	70.09
640 x 480	31.469	59.94
720 x 400	31.469	70.08
800 x 600	37.879	60.31
1024 x 768	48.363	60.00
1152 x 864	54.348	60.053
1360 x 768	47.712	60.015
1280 x 1024 ¹	63.981	60.02
1920 x 1080 ¹	67.50	60.00

¹ Disponíveis somente nos modelos 42/47LN5460.

Resolução suportada HDMI (DTV)

Resolução	Frequência (KHz) Horizontal	Frequência (Hz) Vertical
720 x 480p	31.469 31.50	59.94 60.00
720 x 576p	31.25	50.00
1280 x 720p	37.50 44.96 45.00	50.00 59.94 60.00
1920 x 1080i	28.125 33.72 33.75	50.00 59.94 60.00
1920 x 1080p	26.97 27.00 33.71 33.75 56.25 67.432 67.50	23.976 24.00 29.97 30.00 50.00 59.94 60.00

Resolução suportada

Componente

Resolução	Frequência (KHz) Horizontal	Frequência (Hz) Vertical
720 x 480i	15.73 15.73	59.94 60.00
720 x 480p	31.47 31.50	59.94 60.00
720 x 576i	15.625	50.00
720 x 576p	31.25	50.00

1280 x 720p	37.50	50.00
	44.96	59.94
	45.00	60.00
1920 x 1080i	28.125	50.00
	33.72	59.94
	33.75	60.00
1920 x 1080p	26.97	23.976
	27.00	24.00
	33.71	29.97
	33.75	30.00
	56.25	50.00
	67.432	59.94
	67.50	60.00

Especificações Técnicas

Descrição		32LN546B				42LN5460							
Dimensões (L x A x P mm)	Com Base	738 x 493 x 209				968 x 623 x 234							
	Sem Base	738 x 449 x 83,9				969 x 578 x 84							
Peso (kg)	Com Base	6,6				10,3							
	Sem Base	5,9				9,2							
Energia (Fonte Externa)		24V d.c, 2.4A (IEC60065)				24V d.c, 3.2A (IEC60065)							
Consumo de Energia (W)	Standby	< 1				< 1							
Resolução da Tela (pixels)		1366 x 768				1920 x 1080							
(Potência de Saída RMS por canal com 1KHz, THD de 2% (IEC60268))													
Saídas de Áudio Watt (8Ω)		ESQ.	10	DIR.	10	Total	20	ESQ.	10	DIR.	10	Total	20
Descrição		47LN5460											
Dimensões (L x A x P mm)	Com Base	1079 x 692 x 270											
	Sem Base	1079 x 641 x 82,5											
Peso (kg)	Com Base	14,7											
	Sem Base	13,1											
Consumo de Energia (W)	Ligado	130 (IEC62087)											
	Standby	< 1											
Resolução da Tela (pixels)		1920 x 1080											
(Potência de Saída RMS por canal com 1KHz, THD de 2% (IEC60268))													
Saídas de Áudio Watt (8Ω)		ESQ.	10	DIR.	10	Total	20						

Fonte de Energia		AC 100-240V ~ 50/60Hz
Sistema da TV		NTSC, PAL-M/N, SBTVD
Faixa de Canais		VHF 2 ~13, UHF 14 ~ 69, CATV 1 ~ 135, DTV 02 ~ 69
Antena (impedância)		75 Ω
Condições Ambientais	Temperatura de Operação	0 ~ 40°C
	Umidade de Operação	Menor que 80%
	Temperatura de Armazenamento	-20 ~ 60°C
	Umidade de Armazenamento	Menor que 85%

Certificado de Garantia

A LG Electronics do Brasil Ltda., através de sua Rede de Serviços Autorizados, garante ao usuário deste produto os serviços de Assistência Técnica para substituição de componentes ou partes, bem como mão-de-obra necessária para reparos de eventuais defeitos, devidamente constatados como sendo de fabricação, pelo período de 01(Um) ano, incluindo o período de garantia legal de 90 (noventa) dias, contados a partir da data de emissão da nota fiscal de compra pelo primeiro proprietário, desde que o mesmo tenha sido instalado conforme orientações descritas no manual do usuário que acompanha o produto e, somente em Território Nacional.

Garantia Legal:

O consumidor tem o prazo de 90 (noventa) dias, contados a partir da data de emissão da nota fiscal de compra, para reclamar de irregularidades (vícios) aparentes, de fácil e imediata observação no produto, como os itens que constituem a parte externa e qualquer outra acessível ao usuário, assim como, peças de aparência e acessórios em geral.

Condições para validade da garantia legal e contratual

A Garantia Legal e Contratual perderá seu efeito se:

- O produto não for utilizado para os fins a que se destina;
- A instalação ou utilização do produto estiver em desacordo com as recomendações do Manual de Instruções;
- O produto sofrer qualquer dano provocado por mau uso, acidente, queda, agentes da natureza, agentes químicos, aplicação inadequada, alterações, modificações ou consertos realizados por pessoas ou entidades não credenciadas pela LG Electronics do Brasil Ltda.;
- Houver remoção e/ou alteração do número de série ou da identificação do produto.

Condições não cobertas pela garantia legal e contratual

A Garantia não cobre:

- Danos provocados por riscos, amassados e uso de produtos químicos/abrasivos sobre o gabinete;

- Transporte e remoção de produtos para conserto que estejam instalados fora do perímetro urbano onde se localiza o Serviço Autorizado LG mais próximo. Nestes locais, qualquer despesa de locomoção e/ou transporte do produto, bem como despesas de viagem e estadia do técnico, quando for o caso, correrão por conta e risco do Consumidor;
- Desempenho insatisfatório do produto devido à instalação ou rede elétrica inadequadas;
- Troca de peças e componentes sujeitos a desgaste normal de utilização ou por dano de uso;
- Serviços de instalação, regulagens externas e limpeza, pois essas informações constam no Manual de Instruções;
- Eliminação de interferências externas ao produto que prejudiquem seu desempenho, bem como dificuldades de recepção inerentes ao local ou devido ao uso de antenas inadequadas.

Observações:

- A LG Electronics do Brasil Ltda. não assume custos ou responsabilidades relativos a pessoa ou entidade que venham a oferecer garantia sobre produtos LG, além das aqui descritas;
- As despesas decorrentes e consequentes da instalação de peças que não pertençam ao produto são de responsabilidade única e exclusiva do comprador;
- A LG Electronics do Brasil Ltda. se reserva o direito de alterar as características gerais, técnicas e estéticas de seus produtos sem prévio-aviso;
- A garantia somente é válida mediante a apresentação de nota fiscal de compra deste produto;

Informações de Compra

O modelo e número de série estão na etiqueta traseira do aparelho. Anote estas informações e guarde-as juntamente com sua nota fiscal.

Data da compra: _____

Loja/Depart.: _____

Modelo: _____

Nº de Série: _____



LG

Life's Good

PRODUZIDO
NO POLO INDUSTRIAL
DE MANAUS



CONHEÇA A AMAZÔNIA

LG Electronics do Brasil Ltda.

CNPJ: 01.166.372/0008-21
Rua Javari, nº 1004, Distrito
Industrial, CEP 69075-110,
Manaus/AM, Indústria Brasileira

SAC serviço de atendimento
ao consumidor

4004 5400 Capitais e Regiões Metropolitanas

***0800 707 5454** Demais localidades

*Somente chamadas originadas de telefone fixo

WWW.LGE.COM.BR

EM CASO DE DÚVIDA, CONSULTE NOSSO SAC