



LG

Life's Good

MANUAL DE INSTRUÇÕES LED LCD TV / LCD TV

32/42/47/60LS5700
42/47/55/65LM6200
42/47/55/65LM6210

PARA OBTER MÁXIMA QUALIDADE DE IMAGEM SEM DISTORÇÃO, É NECESSÁRIO SINAL DIGITAL DE ALTA QUALIDADE EM FORMATO WIDESCREEN.

Antes de ligar seu aparelho, por favor, leia cuidadosamente este manual e mantenha-o para futuras referências. Desenhos e Especificações estão sujeitas a mudanças sem prévio aviso.

MFL67372308 REV.04 NOV/12

Instruções de Segurança

Para sua maior segurança preste atenção a todos os avisos, leia e siga todas essas instruções e mantenha-as para futuras consultas.





CUIDADO
RISCO DE CHOQUE
ELÉTRICO. NÃO ABRA.

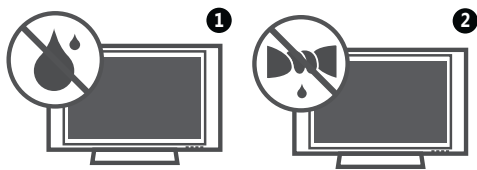


CUIDADO: PARA REDUZIR O RISCO DE CHOQUE ELÉTRICO, NÃO REMOVA A TAMPA TRASEIRA. NÃO INSIRA OBJETOS DENTRO DO APARELHO. NÃO EXISTEM PEÇAS PARA AJUSTE PELO USUÁRIO. ENCAMINHE-O AO SERVIÇO TÉCNICO AUTORIZADO.

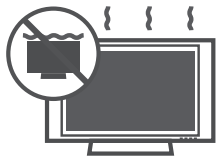
Símbolos gráficos:

- ⦿ : Indica a presença de alta voltagem no interior do aparelho e que qualquer contato com partes internas deste produto é perigoso.
- ⦿ : Alerta o usuário quanto a existência de instruções importantes no manual que acompanha o produto referente a operação e manutenção.

- ⦿ Não use o aparelho próximo à água. Limpe somente com pano seco.



- ⦿ Não obstrua as aberturas de ventilação. Instale de acordo com as instruções descritas neste manual de instruções.



- ⦿ Não instale próximo a fontes de calor tais como aquecedores, medidores de calor, fogões ou outros aparelhos (incluindo amplificadores) que produzam calor.



- ⦿ Proteja o cabo de alimentação de ser pisado ou puxado, principalmente nos plugues, nas entradas e nos pontos de saída do aparelho.



- ⦿ Só use acessórios originais especificados neste manual.



- ⦿ Para transportar seu aparelho use somente carrinhos, suportes, tripés, braçadeiras ou mesas que suportem o peso do produto especificado no manual. Quando for efetuar qualquer movimentação faça-a com todo cuidado para evitar ferimentos e possíveis quedas do aparelho.



S3125A

- ⦿ **CUIDADOS referentes ao cabo de alimentação:** recomenda-se que o aparelho seja conectado a uma tomada própria, ou seja, uma tomada única por aparelho, sem “benjamins” ou “réguas”.

Não conecte muitos aparelhos a uma mesma tomada, pois isso pode causar curto-circuito ou fogo.

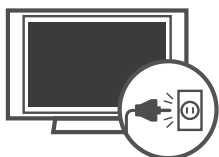
Não sobrecarregue tomadas. Tomadas sobrecarregadas, danificadas, frouxas, com extensões de fios, fios descascados ou com isolamento comprometido podem ser perigosos. Qualquer uma dessas condições pode causar choque ou fogo. Verifique, periodicamente, os cabos do seu equipamento; se a sua aparência indicar desgaste ou dano, desligue o equipamento e substitua o cabo por um original através do serviço autorizado. Proteja o fio de alimentação de qualquer abuso físico ou mecânico, tais como ser pisado, esmagado, torcido, preso em

uma porta fechada, ou no meio do caminho. Dê atenção especial aos plugues, tomadas e de onde o fio sai do aparelho.

Não mova a TV com o fio na tomada. Não use cabo de força danificado ou desgastado. Não desligue da tomada pelo fio e sim pelo plugue.



- Desligue o aparelho da tomada durante tempestades de raios ou quando não for usado por um longo período de tempo.



- Faça consertos somente com pessoal qualificado. O conserto é necessário quando o aparelho for danificado de alguma forma, como fio de alimentação ou plugue quebrado, líquidos ou objetos tenham caído dentro do aparelho, o aparelho tenha sido exposto à chuva ou umidade, não funcione normalmente ou tenha sido derrubado.



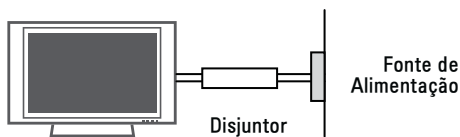
- Nunca toque no aparelho ou na antena durante tempestades.
- Não deixe nada bater ou cair dentro do aparelho, e não bata na tela com nenhum objeto.
- ATENÇÃO:** para diminuir o risco de choque ou fogo, não exponha este produto a chuva, umidade ou outros líquidos. Não toque na TV com as mãos molhadas. Não instale este produto próximo a itens inflamáveis como gasolina, velas e não exponha a TV diretamente ao ar-condicionado.



- Não exponha o produto a gotejamentos ou espirros d'água, objetos cheios de água como vasos ou taças por cima do aparelho (ex: em prateleiras acima do aparelho).



- Assegure-se de conectar o pino terra do plugue à tomadas com sistema de aterramento.
- O cabo de força fornecido com o aparelho está de acordo com a norma da ABNT NBR 14.136 e para sua maior segurança, instale tomadas aterradas que estejam de acordo com a norma da ABNT NBR 5410.
- Se os métodos de aterramento não forem possíveis, contrate um electricista para instalar um disjuntor separado. **NÃO** tente aterrar o produto conectando-o a fios de telefone, pára-raios ou canos de gás.



- Já que a TV é ligada diretamente na tomada, o acionamento do botão O/I (ON/OFF) não a desligará, ele apenas inicia o modo de espera (standby). Para desligar definitivamente o aparelho, remova o plugue da tomada.
- DESCONECTANDO O PLUGUE:** Em caso de problema elétrico, este plugue é essencial para o desligamento do aparelho. Ligue a TV à tomadas em que o plugue possa ser manuseado facilmente.
- LIMPEZA:** Quando limpar, desligue da tomada e esfregue suavemente com um pano macio para evitar arranhões. Não borri fe água ou outros líquidos diretamente na TV já que pode ocorrer choques. Não use produtos químicos como álcool ou outros abrasivos.
- MOVENDO:** antes de mover, desligue o aparelho e desconecte todos os cabos de conexão. Não tente efetuar a movimentação do aparelho sozinho. Evite acidentes e prejuízos desnecessários.
- Antes de mover o aparelho sem a base, instale imediatamente a **TAMPA DE PROTEÇÃO** fornecida (alguns modelos).
- VENTILAÇÃO:** instale a TV em um local com boa ventilação. Não a instale em um local apertado, como uma estante de livros. Não cubra

o produto com panos ou outros produtos, por exemplo, plásticos, enquanto ligado. Não instale em lugares excessivamente empoeirados.

- Tome cuidado para não tocar as aberturas de ventilação. Quando estiver usando a TV por um longo período, as aberturas podem estar quentes.

○ DEFEITO DE PIXEL

As TVs de Plasma ou LCD são produtos de alta tecnologia, com resolução de 2 a 6 milhões de pixels. Muito raramente existirão pontos finos na tela enquanto estiver vendo TV, estes pontos são pixels desativados e não afetam o desempenho do produto.

○ RUÍDOS GERADOS NA TV

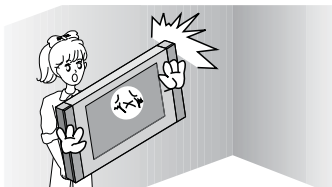
Estalo ou estalido: este tipo de ruído ocorre quando estiver vendo ou ligar a TV. Ele acontece por causa da contração térmica do plástico devido a temperatura e umidade. Este ruído é comum em aparelhos onde a deformação térmica é necessária.

Zumbido ou zunido no painel: ruído de baixo nível gerado em circuitos elétricos que fornece grande quantidade de corrente para alimentar o aparelho.

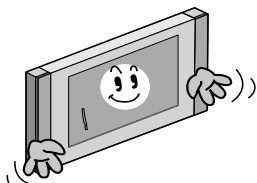
- **INSTALAÇÃO NA PAREDE:** a instalação deve ser realizada por técnicos especializados. Não instale a TV sozinho, isso pode provocar sérias lesões.



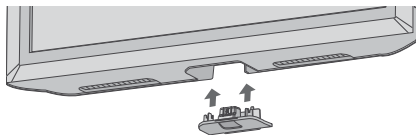
Antes de mover ou substituir o aparelho de posição contate o serviço técnico especializado.



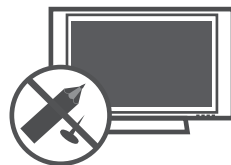
Não instale o produto sem luvas. Dê preferência para luvas antiestáticas.



- Se a base for removida, instale imediatamente a tampa de proteção fornecida (alguns modelos - imagem ilustrativa).



- Não aperte com força o painel com as mãos ou com um objeto afiado como prego, lápis, caneta e não arranhe a superfície.



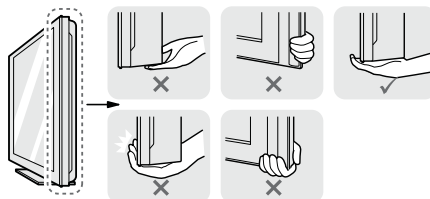
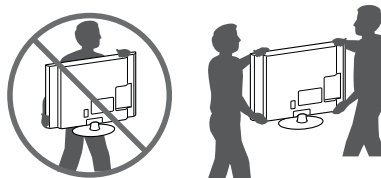
- Se você sentir cheiro de fumaça ou outros odores vindos da TV, ou escutar sons estranhos, desligue-a da tomada e entre em contato com serviço técnico autorizado.

- Afaste o produto da luz direta do sol. O produto pode ser danificado.

Antes de mover o aparelho

Antes de efetuar a movimentação do seu aparelho lembre-se que danos causados por queda, transporte não autorizado e ou acidentes não são cobertos pela garantia.

- Não o movimente sozinho, independente do tamanho. O aparelho pode cair ou causar ferimentos. Efetue o transporte sempre com a ajuda de uma segunda pessoa. Quando transportar siga as instruções descritas na imagem abaixo.



- É recomendável que a movimentação seja feita sempre na caixa de embalagem original.

- Antes de mover o aparelho desconecte todos os cabos de conexão.

Aviso importante

Para estabelecer um nível de áudio seguro, recomendamos ajustar o volume a um nível baixo e em seguida aumentar lentamente o som até poder ouvi-lo confortavelmente e sem distorções.

Também recomendamos evitar a exposição prolongada a ruídos muito altos.

Para referência, listamos abaixo alguns exemplos, com as respectivas intensidades sonoras em decibéis.

Evite o uso prolongado do aparelho com volume superior a 85 decibéis pois isto poderá prejudicar a sua audição.		
Exemplos		
Nível de Decibéis	30 Biblioteca silenciosa, sussurros leves.	
	40 Sala de estar, refrigerador, quarto longe do trânsito.	
	50 Trânsito leve, conversa normal, escritório silencioso.	
	60 Ar condicionado a uma distância de 6 m, máquina de costura.	
	70 Aspirador de pó, secador de cabelo, restaurante ruidoso.	
	80 Tráfego médio de cidade, coletor de lixo, alarme de despertador a uma distância de 60 cm.	
	OS RUÍDOS ABAIXO PODEM SER PERIGOSOS EM CASO DE EXPOSIÇÃO CONSTANTE	
	90 Metrô, motocicleta, tráfego de caminhão, cortador de grama.	
	100 Caminhão de lixo, serra elétrica, furadeira pneumática.	
	120 Show de banda de rock em frente às caixas acústicas, trovão.	
140 Tiro de arma de fogo, avião a jato.		
180 Lançamento de foguete.		

Informação cedida pela Deafness Research Foundation, por cortesia.

Antes de "descartar" o aparelho (LCD TV)

A luz fluorescente usada no produto contém uma quantidade pequena de mercúrio. Não elimine-o com o lixo comum. Esta ação deve ser executada de acordo com as leis da autoridade local.

Manutenção

Aumente a vida útil do aparelho, limpe-o regularmente!

Nota: Antes de iniciar a limpeza do equipamento desligue-o da tomada.

Limpendo a tela, gabinete, base e cabo de força

- ☉ Para remover sujeira ou poeira limpe a superfície com um pano seco, limpo e macio.
- ☉ Para remover sujeira maiores, limpe a superfície com um pano macio umedecido em água limpa ou detergente suave, em seguida use imediatamente um pano seco para finalizar a limpeza.
- ☉ Regularmente remova a poeira ou sujeira acumulada no cabo de força.

Evitando Imagens Estáticas

- ☉ Quando uma imagem fixa (por exemplo, logotipos, menus de jogos, filmes e monitor de computador) for exibido na TV por um período prolongado, esta imagem pode ficar permanentemente impressa na tela. Esse fenômeno é conhecido como "imagens estáticas." Este fenômeno não é coberto pela garantia do fabricante.
- ☉ Este fenômeno pode ocorrer também em áreas "letterbox" de sua TV ao usar o formato 4:3. Evite usar este formato em períodos prolongados.
- ☉ Para evitar este fenômeno, evite exibir imagens estáticas na tela da TV por um período prolongado (2 horas ou mais em LCD TV, 1 hora ou mais em Plasma TV).

Licenças

Seu aparelho é licenciado com:



Fabricado sob Licença dos Laboratórios Dolby.



Vídeo e Áudio Digital numa única conexão.



DivX, LLC, é uma subsidiária da Rovi Corporation, que desenvolve a tecnologia de vídeos DivX® e patrocina o sistema de distribuição DivX integrado por fabricantes de eletroeletrônicos, desenvolvedores de software, distribuidores de conteúdo, cineastas e muito mais. Os nomes da marca DivX e logotipos são de propriedade da Rovi Corporation e seu uso é limitado aos seus parceiros licenciados.



Fabricado sob licença nos EUA nº: 5.956.674; 5.974.380; 6.487.535 e outras patentes dos EUA e no mundo emitidas e pendentes. O símbolo DTS e DTS 2.0 + Digital Out é uma marca comercial da DTS, Inc. O produto inclui o software. © DTS, Inc. Todos os direitos reservados.

*Algumas funções aqui descritas são exclusivas de alguns modelos.

Prezado Consumidor,

Parabéns e bem-vindo à Família LG, você está levando para sua casa um produto de alta tecnologia e de fácil operação. Usufrua de todos os recursos lendo atentamente este manual e seguindo as orientações aqui descritas. Se ainda surgirem dúvidas fale conosco. O nosso número de atendimento está na última capa deste manual.

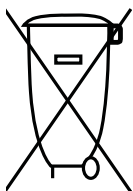
Meio Ambiente

Somos uma empresa preocupada com o meio ambiente. O nosso compromisso é promover o aprimoramento contínuo, procurando desenvolver produtos com o máximo de materiais recicláveis. A sua consciência ambiental também é importante, destine esses materiais de forma adequada. Siga as dicas abaixo e colabore com o meio ambiente:

1. Manuais e Embalagens:

Os materiais utilizados nas embalagens (manuais, caixas de papelão, plásticos, sacos e calços de EPS - isopor) dos produtos LG são 100% recicláveis. Procure fazer esse descarte preferencialmente destinados a recicladores especializados.

2. Pilhas e Baterias:



Não incinere, não tente abrir e não jogue no lixo comum. Preserve sua saúde e o meio ambiente.

Após uso, as pilhas e/ou baterias deverão ser entregues ao estabelecimento comercial ou rede de assistência técnica autorizada (Conama nº 401 de 11/2008).

3. Produto:

No fim de sua vida útil destine corretamente materiais perigosos de nossos produtos (painéis, cinescópios, compressores, etc), encaminhando-os às companhias especializadas em reciclagem. Não queime e nem jogue em lixo doméstico.

Acessórios

Ao desembalar certifique-se de que os acessórios descritos nesta seção acompanham o produto. Caso haja ausência de qualquer item, por favor contate o seu revendedor.

32/42/47/60LS5700,
32/42/47/55/65LM6200-6210

Item	Qtd.	Item	Qtd.
Manual de Instruções	01	Cabo de Força (Padrão ABNT)	01
Controle Remoto	01	Pilhas (AAA)	02
Item			Qtd.
Conjunto Base			

Base + Suporte	01	
Parafusos de Fixação (Conjunto Base)		
Tipo: M4 / Tamanho: 20 mm	08	
Tipo: P4 / Tamanho: 20 mm (alguns modelos)	01	
Organizador de Cabos		01
Espaçadores (suporte de parede)		04
Para montar, consulte a seção Desembalando		
Cabo RCA → P2 (Áudio/Video)		01
Cabo RCA → P2 (Componente)		01

NOTAS:

- Os acessórios fornecidos são partes integrantes do produto e não podem ser vendidos separadamente.
- Use somente os acessórios fornecidos com o produto, evite acidentes ou danos ao aparelho.
- Para adquirir outros acessórios consulte o revendedor autorizado LG.
- Para os modelos da série **LM6200-6210**, no ato da compra consulte o revendedor para saber a quantidade de **Óculos 3D** fornecida.
- Para os modelos **60LS5700** e **65LM6200-6210** o cabo de força já está fixado na parte traseira da TV.

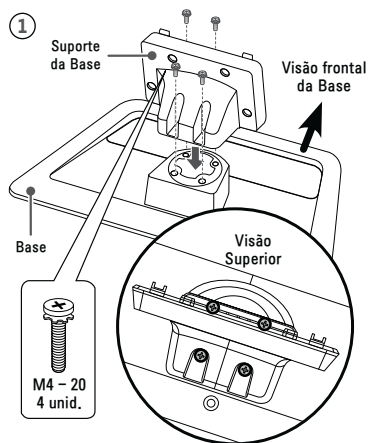
Desembalando

Montar a TV

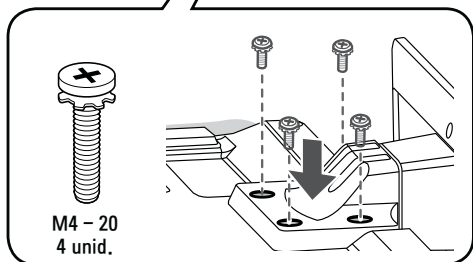
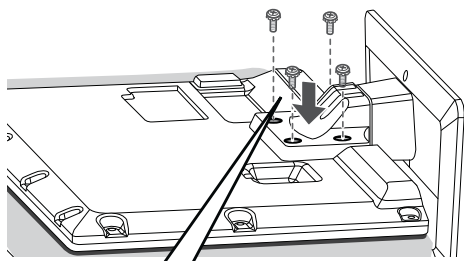
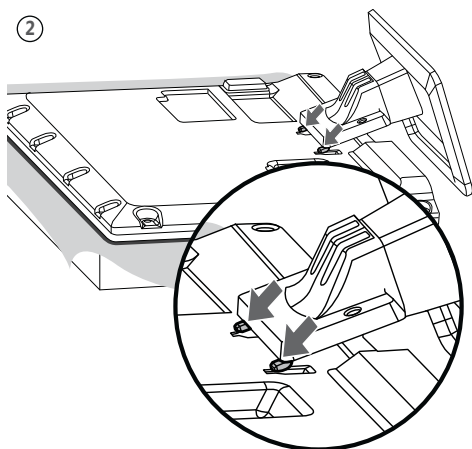
As instruções a seguir lhe auxiliarão na montagem do aparelho seja em uma mesa ou na parede.

Fixar Conjunto Base

- Tenha em mãos **Suporte, Base** e os **Parafusos de fixação**. Efetue a montagem conforme figuras a seguir.
- Com a **Base** montada, posicione-a na TV conforme figura e efetue a fixação dos **Parafusos**.



②



⚠ ATENÇÃO: Sempre que for **montar** ou **desmontar** o conjunto **Base**, coloque a TV com a tela virada para baixo sobre uma superfície plana, acolchoada e livre de objetos.

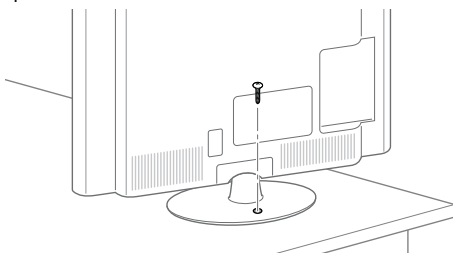
⚠ ATENÇÃO AO FIXAR O CONJUNTO BASE: Verifique se os parafusos foram apertados completamente e não use força excessiva para fixá-los. Evite danos ao aparelho!

⚠ DESMONTAR A BASE: Posicione a TV conforme descrito nesta seção e remova **Parafusos** e **Base**. Para guardar, use de preferência a caixa de embalagem do produto.

Fixar TV à mesa

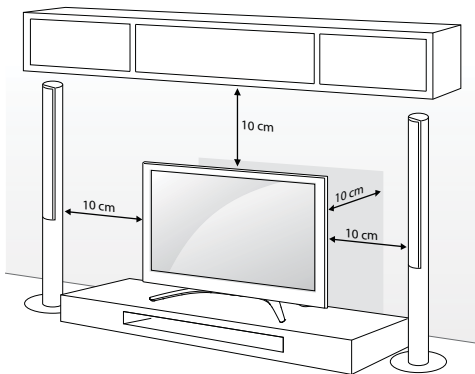
Ao instalar a TV em uma mesa, fixe-a firmemente usando o parafuso fornecido (somente alguns

modelos). O uso deste parafuso previne possíveis quedas ou acidentes.

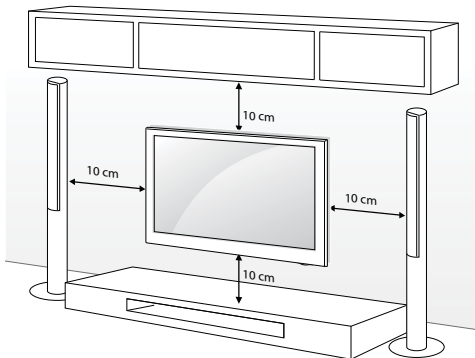


Ventilação adequada

Ao instalar o produto em uma mesa ou parede, garanta a distância mínima para facilitar sua correta ventilação (imagens ilustrativas).



Instalação do aparelho em uma mesa.



Instalação do aparelho na parede.

Suporte de Parede - VESA

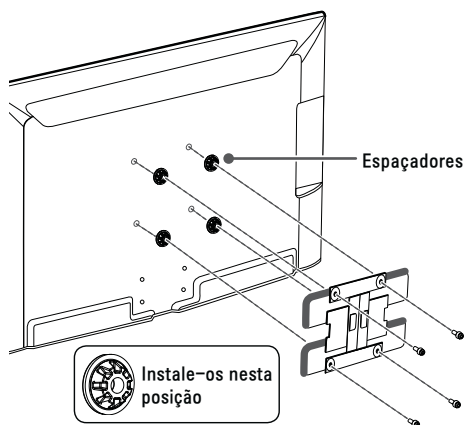
Instale o **Suporte** em uma parede sólida perpendicular ao piso. Ao instalar em outros materiais ou posição, poderão ocorrer acidentes ou danos, para evitar, fale com seu revendedor e contrate somente pessoal qualificado para efetuar a instalação do aparelho na parede.

⚠️ ATENÇÃO:

- Para fixar a TV ao suporte não utilize parafusos fora do padrão especificado na tabela. Evite danos ao aparelho!

Modelo	32LS5700
Medida H/V (mm)	200 x 200
Parafuso/Qtd.	M6 - 4x
Suporte (Opcional)	LSW200BX, LSW220BX
Modelo	42/47/55/60" (LS5700/LM6200-6210)
Medida H/V (mm)	400 x 400
Parafuso/Qtd.	M6 - 4x
Suporte (Opcional)	LSW400BX, LSW420BX
Modelo	65LM6200-6210
Medida H/V (mm)	600 x 400
Parafuso/Qtd.	M8 - 4x
Suporte (Opcional)	LSW600B

- Ao instalar a TV na parede usando um suporte de parede de terceiros, use os espaçadores fornecidos e instale-os conforme ilustração. Estes espaçadores garantem o movimento da TV em ângulo vertical (exceto 65LM6200-6210).



⚠️ Cuidado: Quando o suporte de parede for o recomendado pela LG, não utilize os espaçadores fornecidos.

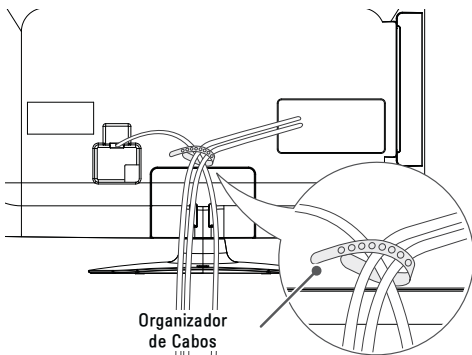
- Para suportes que não estejam dentro das especificações VESA, o comprimento do parafuso pode variar de acordo com o tipo de suporte.
- Não utilize parafusos em desacordo com as especificações de rosca padrão VESA.
- Evite ferimentos ou choques elétricos! Ao instalar o suporte efetue o procedimento com a TV desligada e com o cabo de força desconectado.
- A LG não se responsabiliza por danos ou lesões corporais, quando um suporte não-especificado (fora dos padrões VESA) for instalado ou se

o consumidor não seguir as instruções de instalação.

- Não use força excessiva para apertar os parafusos, isso pode danificar a TV ou causar queda, levando a danos pessoais. A LG não se responsabiliza por esse tipo de acidente.
- O comprimento do parafuso de fixação à parede depende do suporte usado. Para mais informações consulte o manual fornecido com o suporte.
- As dimensões padrões para montagem estão descritas na tabela.
- Ao adquirir um suporte verifique se o manual e todos os equipamentos necessários foram fornecidos.

Organizador de Cabos

Após conectar todos os cabos, organize-os utilizando os organizadores fornecidos. Para correta organização, proceda conforme imagem a seguir.

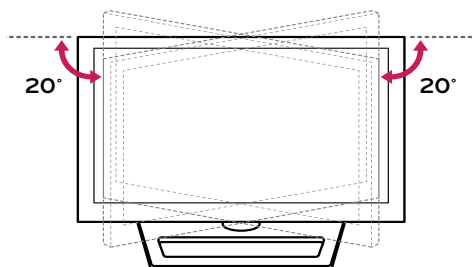


NOTA: Antes de mudar o aparelho de local, para evitar acidentes ou defeitos ao produto, desfaça toda a organização dos cabos efetuada com a presilha ou organizadores.

Base giratória (alguns modelos)

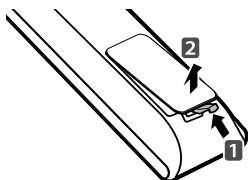
Após fixar a base ao aparelho, ajuste manualmente o ângulo da tela (20°) usando a base giratória.

⚠️ Cuidado: Ao efetuar o movimento de giro, tenha cuidado com os dedos e evite inclinar demais o produto.



Controle Remoto

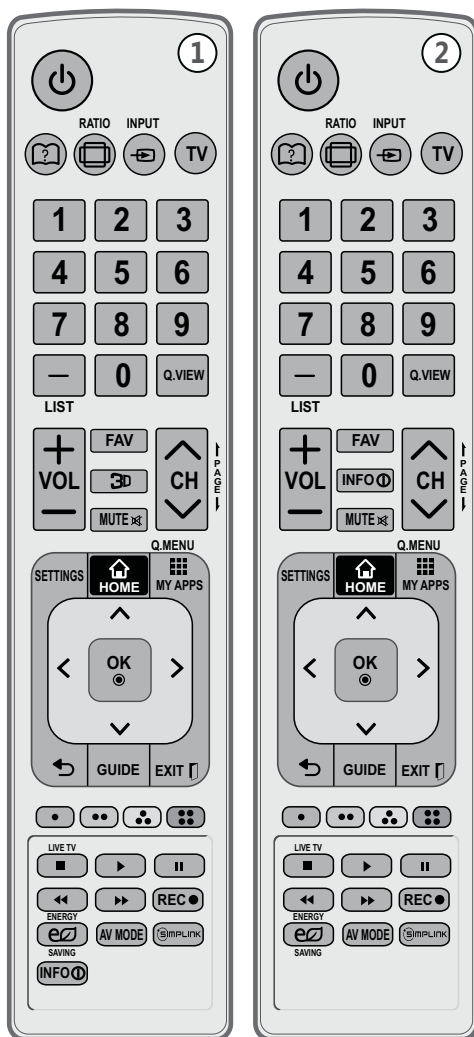
Instalando as pilhas



- Insira as pilhas no compartimento combinando corretamente os polos e feche o compartimento.
- Instale 2 pilhas AAA de 1.5V. Não misture pilhas de tipos diferentes e evite usar pilhas velhas.

Funções

- **POWER** : Liga/Desliga a TV em modo Standby.
- **(Guia do Usuário)**: Acessa o manual eletrônico da TV.
- **RATIO**: Modifica o tamanho da imagem na tela (16:9, 4:3 e etc).
- **INPUT**: Seleciona uma Entrada externa disponível.
- **TV**: Retorna ao modo TV (último canal), pressione-a repetidamente e selecione o tipo de sinal: DTV, TV (analógica) ou TV a Cabo, se disponível.
- **Teclas NUMÉRICAS**: Seleciona canais ou item numerado nos menus.
- **LIST**: Exibe a Lista de Canais.
- **— (DASH)**: Ativa canais de multiprogramação 5-1, 5-2, etc (TV DIGITAL).
- **Q.VIEW**: Volta ao canal anterior (último canal visualizado).
- **VOL**: Ajusta o nível sonoro.
- **FAV**: Exibe a lista de canais favoritos.
- **3D**: Ativa o modo 3D.
- **MUTE**: Efetua pausa sonora (MUDO).
- **CH**: Navega nos canais memorizados.
 - ✓ **PAGE**: Use para alternar em páginas extensas nas listas multimídia.
- **SETTINGS**: Exibe/Oculta o menu de ajustes do aparelho.
- **HOME**: Acessa o menu principal do aparelho.
- **Q.MENU**: Exibe uma lista rápida de funções mais utilizadas.
- **MY APPS**: Quando estiver logado, acessa a lista de aplicativos instalados na TV.
- **SETAS DIRECIONAIS / (OK)**: Navega nos menus (tela)/confirma ações.



1. Controle para os modelos 42/47/55/65LM6200-6210.

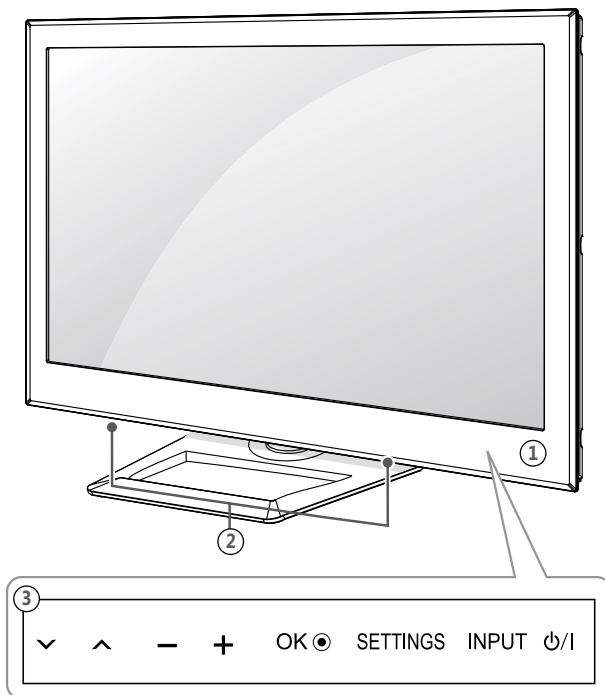
2. Controle para os modelos das séries 32/42/47/60LS5700.

- **(BACK)**: Volta uma ação.
- **GUIDE**: Exibe o Guia de Programação Eletrônica (somente TV DIGITAL).
- **EXIT**: Fecha todos os menus de tela.
- **Teclas coloridas**: Acessa funções especiais em diversos menus.
- **LIVE TV**: Sai do modo "TV Timeshift" e retorna para "TV ao Vivo", nos modos Gravação ou Lista de Reprodução.
- **REC** : Inicia a gravação do programa selecionado (**Time Machine**).

- ⊙ **TECLAS DE REPRODUÇÃO:** Controla reprodução (Listas de Fotos, Músicas e Filmes) e quando estiver usando SIMPLINK.
- ⊙ **ENERGY SAVING:** Ajusta a função **Energy Saving**.
- ⊙ **AV MODE:** Alterna entre modos de áudio e vídeo pré-definidos.
- ⊙ **SIMPLINK:** Exibir/Fechar o menu da função SIMPLINK.
- ⊙ **INFO:** Exibe informações do canal ou programa.

Conhecendo a TV (Painel Frontal)

Item	Descrição
①	<ul style="list-style-type: none"> • Sensor do Controle remoto - aponte o controle nesta direção. • Sensor inteligente - ajusta as imagens de acordo com o ambiente. • Indicador de Energia.
②	Alto falantes invisíveis do aparelho.
③	Botões de Controle, toque para:
⏻ / I	Ligar/Desligar a TV (modo Standby).
INPUT	Selecionar uma entrada disponível.
SETTINGS	Exibir/Ocultar o menu principal do aparelho (menu de ajustes).
OK ⊙	Acessar menus e confirmar ações.
- +	Ajustar nível sonoro.
^ v	Navegar nos canais disponíveis.



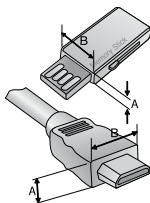
Usando a TV

Conectar aparelhos à TV

As informações desta seção o ajudarão na conexão da antena e equipamentos externos.

NOTAS:

- ⊙ **Atenção:** Ao conectar o cabo HDMI e/ou Dispositivo USB usando a conexão lateral, observe que a altura (A) e largura (B) máxima permitida para estes dispositivos é de 10 e 18 mm respectivamente. Dispositivos maiores não poderão ser conectados. Se isto ocorrer, use cabos extensores (não fornecidos).
- ⊙ Para usar as conexões de forma correta, consulte o manual do equipamento externo.



- ⊙ Nenhum cabo é fornecido com sua TV. Para conectar a antena e ou equipamentos externos adquira cabos em lojas especializadas.
- ⊙ Antes de efetuar qualquer conexão desligue o aparelho da tomada e tenha os cabos necessários para conexão.
- ⊙ Após conectar, ligue os aparelhos. Na TV, pressione **INPUT** e selecione a entrada desejada.
- ⊙ Se houver algum problema verifique novamente as conexões efetuadas.
- ⊙ As conexões HDMI disponíveis na TV se encontram no painel lateral.

① Conexão de Antena

- ⊙ Antes de efetuar a conexão desligue o aparelho da tomada.

- ⊙ O sinal analógico, digital ou a cabo, será identificado automaticamente quando for executada no aparelho a programação automática.
- ⊙ A TV possui duas conexões, para conexão de sinal digital e/ou analógico (aberto) use a conexão **ANTENNA** e para TV a Cabo use **CABLE**.
- ⊙ Para melhorar a qualidade de sintonia, adquira amplificador de sinal e instale-o corretamente. Se necessitar dividir a conexão para mais televisores, instale um divisor de sinal.
- ⊙ Se a antena não for instalada corretamente, contate seu revendedor para assistência.
- ⊙ Para uma melhor recepção, é recomendável que seja usada uma conexão de antena externa.
- ⊙ Antenas e cabos muito desgastados pelas condições climáticas podem reduzir a qualidade do sinal. Inspeccione a antena e os cabos antes de conectar.
- ⊙ **⚠ CUIDADO com o fio de cobre** 
 - não dobre e nem quebre o fio ao efetuar a conexão da antena.

② Conexão ÁUDIO DIGITAL

Distribua o áudio digital da TV para um amplificador ou home theater.

1. Conecte o cabo ótico, primeiro na conexão **OPTICAL DIGITAL AUDIO OUT** (TV) e em seguida na conexão **OPTICAL AUDIO IN** (dispositivo).
2. Após a conexão ligue os aparelhos. No equipamento externo selecione a conexão ótica correspondente.

NOTAS:

- ⊙ Quando conectar a TV a um HOME THEATER ou AMPLIFICADOR não esqueça de desligar os alto falantes da TV, para mais detalhes consulte o **Guia do Usuário**.
- ⊙ Evite olhar diretamente para esta entrada. A emissão de laser pode causar danos à visão.
- ⊙ Esta entrada estará bloqueada para áudio com sistema de proteção contra cópias.
- ⊙ Esta saída não pode ser considerada como **ÁUDIO VARIÁVEL**, pois não é possível controlar a intensidade sonora (VOLUME) através do controle remoto da TV.

③ Conexão COMPONENT IN

1. Combine os cabos **RCA + RCA → P2 - Componente e Áudio/Vídeo** (fornecidos).
2. Após combinar, conecte os cabos primeiro na conexão **COMPONENT IN P2** (TV) - **Verde** para (Vídeo) e **Amarelo** (AUDIO) e em seguida na conexão **COMPONENT OUT** do dispositivo.

NOTA: Antes de conectar, as cores dos cabos devem ser combinadas corretamente, **VERMELHO/**

AZUL/VERDE (VIDEO) e **VERMELHO/BRANCO** (AUDIO).

Relação de Conexão

Alguns dispositivos externos podem trazer descrições diferentes para esta conexão, conecte os cabos conforme tabela abaixo:

Component IN (TV)	Y	PB	PR
	Y	PB	PR
Component OUT (DVD)	Y	B-Y	R-Y
	Y	Cb	Cr
	Y	Pb	Pr

④ Conexão AV IN (áudio/vídeo)

1. Combine os cabos **RCA + RCA → P2 - Áudio/Vídeo** (fornecido).
2. Após combinar, conecte o cabo primeiro na conexão **AV IN P2** (TV) - **Amarelo** (VIDEO/AUDIO) e em seguida na conexão **AV OUT** do dispositivo.

NOTAS:

- ⊙ Neste modo de conexão a emissão de sinais sonoros via **Componente** estará indisponível.
- ⊙ Se o dispositivo disponibilizar somente áudio em modo **MONO**, conecte somente o cabo de áudio branco à entrada **AUDIO L/MONO (BRANCO)**.
- ⊙ Antes de conectar, as cores dos cabos devem ser combinadas corretamente, **AMARELO** (VIDEO) e **VERMELHO/BRANCO** (AUDIO).

⑤ Conectando a um PC

A TV possui suporte Plug & Play, ou seja, pode ser conectada ao computador sem a necessidade de instalação de drives.

Conexão HDMI

Para conectar seu PC via HDMI siga as instruções descritas no item **Conexão HDMI**.

Conexão DVI via HDMI

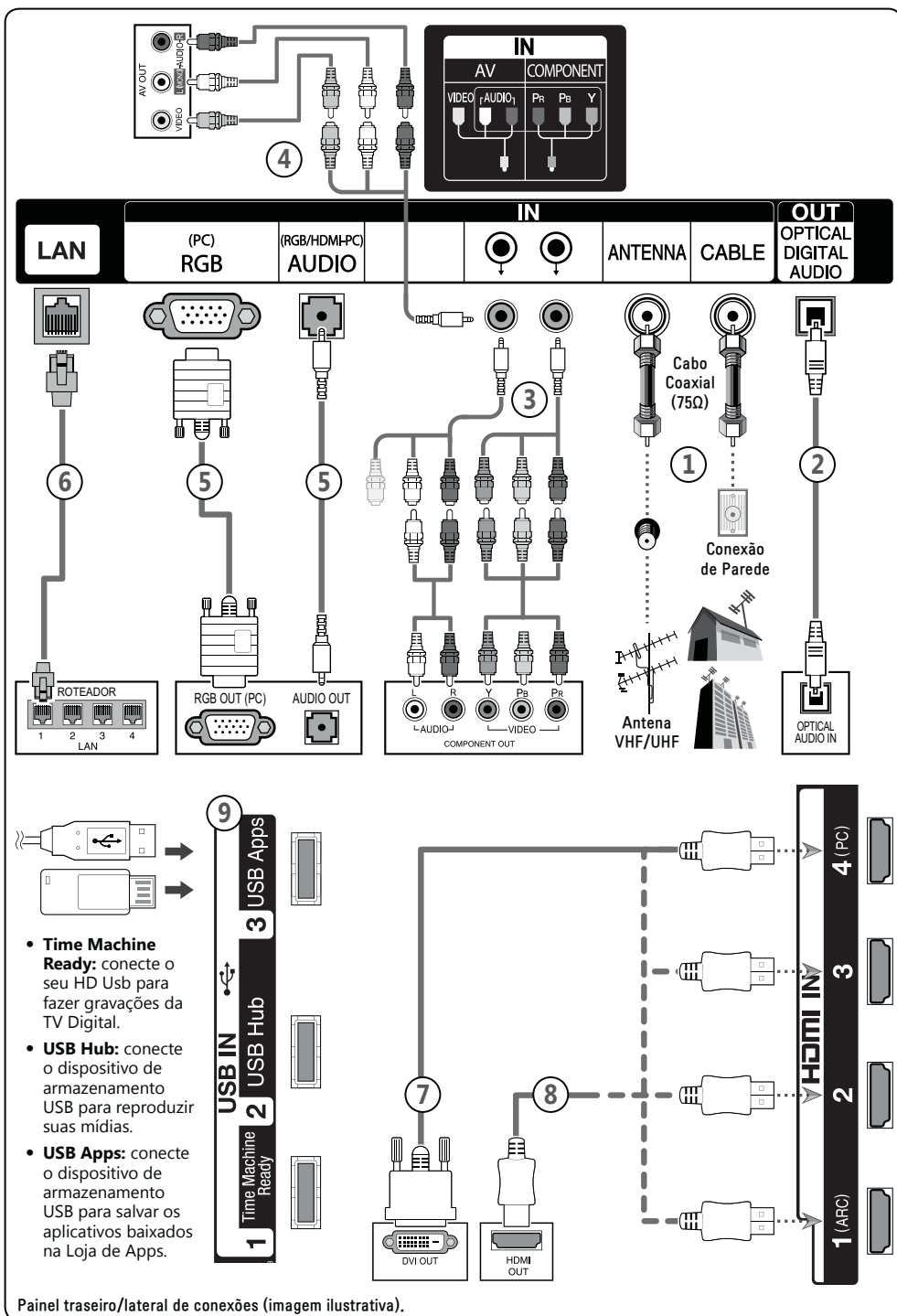
Para conectar seu PC via HDMI siga as instruções descritas no item **Conexão DVI via HDMI**.

Conexão RGB

1. Conecte o cabo primeiro na conexão **RGB (PC)** na TV e em seguida na conexão **RGB OUT** (dispositivo).
2. Receba os sinais sonoros do PC conectando um cabo de áudio P2 na conexão **AUDIO RGB/HDMI PC** na TV e **AUDIO OUT** (dispositivo).

NOTAS:

- ⊙ Para melhor qualidade de imagem, conecte o PC sempre via entrada HDMI.



Panel traseiro/lateral de conexões (imagem ilustrativa).

- ⊙ Dependendo da placa de vídeo, o modo DOS talvez não funcione no modo DVI via HDMI.
- ⊙ As frequências verticais e horizontais são sincronizadas separadamente.
- ⊙ Dependendo da placa de vídeo, alguns ajustes de resolução podem não posicionar corretamente a imagem na tela.
- ⊙ Não deixe imagens estáticas por muito tempo, isto pode causar marcas permanentes na tela.
- ⊙ Em alguns casos pode haver interferência associada com a resolução, padrão vertical, contraste ou brilho no modo PC. Se a interferência estiver presente, mude a resolução, frequência de atualização ou ajuste o brilho e contraste no menu IMAGEM até que a imagem fique clara.
- ⊙ No modo PC, poderá ocorrer ruídos relacionados com a resolução, padrão vertical, brilho e contraste.

6 Conexão de REDE (LAN)

Acesse os arquivos de mídia compartilhados no PC, sites da internet e o conteúdo premium LG direto na sua TV.

1. Conecte o cabo primeiro na conexão **LAN** (TV) e em seguida na conexão **LAN** disponível no roteador ou modem.
2. Pressione **SETTINGS** e acesse o menu **REDE > Definição de Rede**. Em **Iniciar conexão** pressione **⊙ (OK)**.

NOTAS:

- ⊙ Para conexão de rede, na TV, use somente cabos no padrão RJ-45 (não fornecido). Não conecte à porta LAN do aparelho cabos telefônicos, evite prejuízos desnecessários ao seu equipamento.
- ⊙ Para mais detalhes consulte o **Guia de Instalação LG Smart TV** que acompanha sua TV.
- ⊙ Informações adicionais poderão ser encontradas no **Guia do Usuário**. Para saber como acessar consulte a seção **Guia do Usuário** neste manual.

7 Conexão DVI via HDMI

1. Conecte o cabo primeiro na conexão **HDMI IN** (TV) e em seguida na conexão **DVI OUT** (dispositivo).

NOTA: Não esqueça que neste modo de conexão é necessário conectar um cabo de áudio P2 na conexão **AUDIO IN (RGB/HDMI-PC)** na TV e **AUDIO OUT** (dispositivo) - ver item 5 passo 2.

8 Conexão HDMI (lateral)

1. Conecte o cabo primeiro na conexão **HDMI IN** (TV) e em seguida na conexão **HDMI OUT** (dispositivo).

NOTAS:

- ⊙ Antes de conectar verifique se o cabo HDMI é de alta velocidade e possui tecnologia CEC. Os cabos HDMI de alta velocidade são produzidos para obter o melhor sinal em 1080 linhas ou superior.
- ⊙ Codecs de áudio suportados:
 - ✓ **DTV:** MPEG, AAC, HE-AAC;
 - ✓ **HDMI:** Dolby Digital, PCM;
 - ✓ **DTS** não suportado.

ARC (Canal de retorno de áudio)

Usando esta função é possível compartilhar os sinais de áudio digital via HDMI dispensando o uso do cabo ótico.

- ⊙ Adquira cabo HDMI de alta velocidade e ative a função **SIMPLINK** quando desejar usar o Canal de Retorno.
- ⊙ Este modo atuará somente na conexão **HDMI 1 (ARC)**. Lembre-se, para funcionar corretamente o aparelho externo precisa ser compatível com a função.

9 Conexão USB (lateral)

1. Conecte o seu dispositivo USB em uma das portas **USB IN** disponível em sua TV.

NOTAS:

- ⊙ Informações adicionais poderão ser encontradas no **Guia do Usuário**. Para saber como acessar consulte a seção **Guia do Usuário** neste manual.
- ⊙ Para salvar seus aplicativos use somente a conexão **USB 3**. Lembre-se, neste modo o dispositivo será exclusivo para Apps da Smart TV.
- ⊙ Não use Hub USB. Dispositivo não suportado em nenhuma das conexões USB da TV.

Ligar a TV (primeira vez)

Antes de tudo, conecte o cabo de força corretamente e aguarde alguns segundos. O aparelho liga em modo **STANDBY** (modo de espera).

- ⊙ Para ligar use, **⏻ / I, INPUT, CH** (^ ou v) no painel frontal/lateral da TV. Ou use **POWER, INPUT, CH** (+ / -), teclas numéricas (**0~9**) no controle remoto.
- ⊙ No controle remoto pressione **INPUT** e selecione a entrada externa desejada.
- ⊙ Quando finalizar o uso de sua TV, pressione a tecla **POWER** (controle remoto) para desligá-la em modo **STANDBY**.

NOTAS:

- ⊙ Caso a TV fique longos períodos fora de uso, favor remover o cabo de força da tomada.

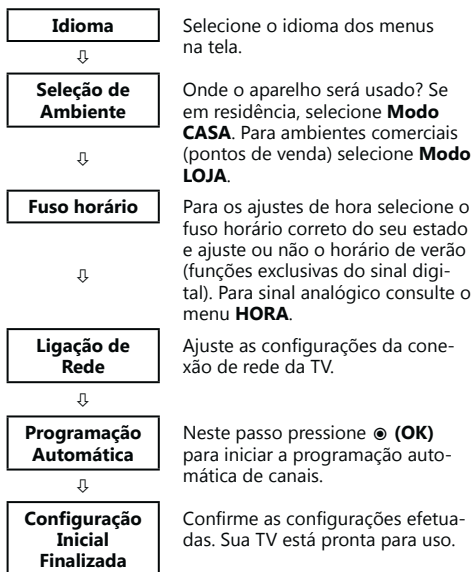
- ⦿ Note que em modo **STANDBY** a TV consome energia, para cancelar este modo, remova o cabo de força da tomada.

Configurações Iniciais

Ao ligar seu aparelho pela primeira vez, configure-o conforme passos a seguir.

Acessar

1. Use as setas ▲/▼/◀/▶ para selecionar ou ajustar as opções disponíveis.
2. ⦿ (**OK**) avança ao próximo passo e confirma as alterações, para voltar ao passo anterior pressione ↵ (**BACK**).
3. Execute o passo a passo de acordo com as instruções na tela da TV.



NOTAS:

- ⦿ Em **Modo Loja**, demonstrações das funções do aparelho serão exibidas na tela, desative a demonstração selecionando **Desligado** para o item **Modo de Demonstração**.
- ⦿ Em **Modo Loja**, mesmo alterando as configurações de imagem, elas retornam, após alguns minutos, ao modo padrão de fábrica.
- ⦿ Em **Modo Loja** a opção **Indicador de Energia** estará desativada.
- ⦿ Para executar novamente este assistente acesse a opção **Configuração Inicial** no menu **Opções**.
- ⦿ Ao ligar a TV, se as **Configurações Iniciais** forem exibidas novamente, favor executar todos os passos para finalizar a configuração inicial do aparelho.

Nota - Software Livre

Para obter o código-fonte das licenças GPL, LGPL, MPL e outras licenças de código aberto contidas neste produto, visite <http://opensource.lge.com>.

Além do código-fonte, todos os termos de licença que se refere a isenções de garantia e avisos de direitos autorais estão disponíveis para download.

A LG Electronics fornece o código-fonte aberto em CD-ROM*, os pedidos deverão ser efetuados via e-mail - opensource@lge.com. Esta oferta é válida por 3 (três) anos a partir da data de compra do produto.

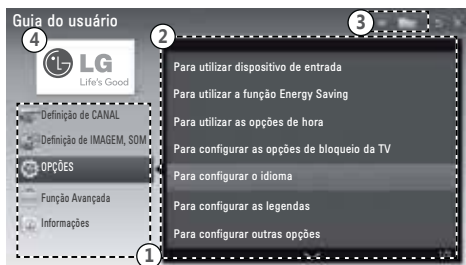
* Taxas com custos de envio são de responsabilidade do solicitante.

Guia do Usuário

Nesta seção acesse informações detalhadas das funções do seu aparelho diretamente na tela, de forma rápida e fácil.

Acessando

1. Pressione **HOME**. No menu, selecione o item **Guia do Usuário** e pressione ⦿ (**OK**).
2. Após acessar, na tela inicial, use ▲/▼/◀/▶ e selecione a seção desejada. Para confirmar o acesso pressione ⦿ (**OK**).



Tela inicial do Guia do Usuário – Imagem ilustrativa

①	Categorias - As instruções estão divididas em 5 assuntos distintos.
②	Após selecionar uma categoria serão exibidos os tópicos relacionados.
③	Navegue no Guia do Usuário usando o Índice por assunto.
④	PIP . Neste item será exibido as imagens do canal atual.

Navegando

3. Após selecionar o tópico desejado, pressione ⦿ (**OK**).
- ⦿ Nas instruções use ▲/▼ para navegar.
- ⦿ Se desejar selecione **"Mais zoom"** e exiba o tópico em tela cheia.
- ⦿ Para retornar ao modo normal, pressione ⦿ (**OK**) na opção **"Menos zoom"**.

4. Para sair do **Guia do Usuário** pressione **EXIT** ou **↶ (BACK)**.

Funções Adicionais (Menu CANAL)

Ajuste	Descrição
Opções de procura	Use esta opção para navegar em canais com multi-programação. Função exclusiva para canais da TV Digital.
	<p>Opções</p> <p>Canal Principal: ativa a navegação nos canais principais.</p> <p>Todos os Canais: ativa a navegação em todos os canais.</p> <p>▶ Em Opções de Procura selecione "Todos os Canais" quando desejar sintonizar os canais de multi-programação.</p> <p>▶ Alguns canais transmitem mais de um programa, para ver todos os programas do canal selecionado pressione — "DASH" (controle remoto) e selecione o canal secundário desejado (somente canais da TV Digital se disponibilizado pela emissora).</p>
Sistema de Cor	<p>Selecione o sistema de cor desejado: Multi ▶ PAL-M ▶ PAL-N ▶ NTSC.</p> <p>▶ A seleção de sistema de cor atua somente para canais analógicos.</p> <p>▶ Ao manter a TV com sistema de cor fixo (PAL-M/N ou NTSC) a imagem poderá ficar preto e branco caso o sinal transmitido esteja em outro padrão de cor. Por este motivo recomendamos sempre manter o sistema de cor em Multi, a menos que conheça o padrão de cor do sinal recebido.</p>

Formatos 3D suportados

Formatos 3D	<p>1. Lado a Lado (Metade); 2. Lado a Lado (Completo); 3. Acima & Abaixo; 4. Frame Packing; 5. Linha Alternativa; 6. Campo Alternativo; 7. MPO (Imagens); 8. 2D para 3D; 9. Frame Sequencial (Único); 10. Checker Board; 11. Row Interleaving; 12. Column Interleaving; 13. (Imagens: 2D para 3D, Lado a Lado (Metade), Acima & Abaixo)</p>
--------------------	--

Conteúdo reproduzível automaticamente em 3D

Entrada	Sinal	Formatos 3D
HDMI	640 x 480	1, 2, 3, 4, 5
	480p	1, 2, 3, 4, 5
	720p	1, 2, 3, 4, 5
	1080i	1, 2, 3, 4, 5
	1080p	1, 2, 3, 4, 5
USB / DLNA	1080p	1, 3, 10, 7
DTV	Quadro Compatível	1,3

Conteúdo reproduzível manualmente em 3D.

Entrada	Sinal	Formatos 3D
HDMI - DTV	720p	8, 1, 3, 9
	1080i	8, 1, 3
	1080p	8, 1, 3, 10, 9, 11, 12
HDMI - PC	1024 x 768	8, 1, 3
	1360 x 768	
	1920 x 1080	8, 1, 3, 10, 9, 11, 12
	Outros	8
RGB - PC	1024 x 768	8, 1, 3
	1360 x 768	
	1920 x 1080	
	Outros	8
Componente	720p	8, 1, 3
	1080i	
	1080p	
	Outros	8
USB / DLNA	1080p	8, 1, 3, 10, 11, 12, 13
DTV	HD	8, 1, 3
	SD	8

NOTAS:

- Caso os vídeos não sejam convertidos automaticamente, ative o modo 3D manualmente.
- Os formatos 3D especificados podem variar de acordo com o fabricante. Nem sempre todos os formatos estarão disponíveis em uma mesma mídia.
- Antes de adquirir o conteúdo verifique em qual formato o mesmo foi produzido e se o reprodutor e a TV podem exibi-lo.

Módulo Wi-Fi

(somente 42/47/55/65LM6210)

O módulo RF encontra-se certificado junto à ANATEL conforme abaixo:

LG **TODOS OS AJUSTES DE RF, JÁ FORAM CALIBRADOS NO PRÓPRIO MÓDULO DE RF.**

MÓDULO WI-FI
MODELO: WN8122E

ANATEL

3305-11-1925



(01)07893299681257

Este equipamento opera em caráter secundário, isto é, não tem direito a proteção contra interferência prejudicial, mesmo de estações do mesmo tipo, e não pode causar interferência a sistemas operando em caráter primário.

Solução de Problemas

Geral
TV desliga repentinamente
A Função Soneca está ativada?; Verifique as configurações de energia; Se a TV ficar sem sinal por alguns minutos, ela desligará automaticamente.
Controle remoto não está atuando
Ao usar o controle aponte-o para o sensor; Verifique se não existe nenhum objeto posicionado na frente do sensor remoto. Verifique a polaridade correta das pilhas (+ para +, - para -) ou insira pilhas novas.
Áudio
Sem áudio em um dos alto falantes
Ajuste o item Balanço no menu ÁUDIO.

Ruídos vindo do interior do aparelho
Uma mudança na umidade ou temperatura do ambiente pode resultar em um som estranho quando a TV estiver ligada ou desligada. Isto não indica problema no aparelho.
Sem som ao conectar via HDMI ou USB
Cheque se o cabo HDMI é de alta velocidade; Cheque a versão do seu dispositivo USB (V. 2.0); Use arquivos de áudio/vídeo com formatos diferentes (consulte a compatibilidade do formato - alguns modelos).

NOTA: Mais informações poderão ser encontradas no **Guia do Usuário**. Para acessar consulte a seção **Guia do Usuário** neste manual.

Especificações Técnicas

Descrição		32LS5700					42LS5700					47LS5700						
Dimensões (L x A x P mm)	Com Base	746 x 527 x 204					979 x 660 x 269					1089 x 720 x 269						
	Sem Base	746 x 462 x 35,5					979 x 594 x 35,5					1089 x 655 x 35,5						
Peso (kg)	Com Base	9,7					15,1					17,8						
	Sem Base	8,4					12,6					15,3						
Consumo de Energia (W)	Ligado	80 (IEC62087)					100 (IEC62087)					120 (IEC62087)						
	Standby	< 1					< 1					< 1						
Resolução da Tela (pixels)		1920 x 1080					1920 x 1080					1920 x 1080						
(Potência de Saída RMS por canal com 1KHz, THD de 2% (IEC60268))																		
Saídas de Áudio Watt (8Ω)	L	10	R	10	L+R	20	L	10	R	10	L+R	20	L	10	R	10	L+R	20
Descrição		60LS5700					42LM6200-6210					47LM6200-6210						
Dimensões (L x A x P mm)	Com Base	1391 x 889 x 315					979 x 660 x 269					1089 x 722 x 269						
	Sem Base	1391 x 821 x 43,2					979 x 594 x 35,5					1089 x 655 x 35,5						
Peso (kg)	Com Base	32,0					15,6					18,1						
	Sem Base	28,4					13,1					15,6						
Consumo de Energia (W)	Ligado	190 (IEC62087)					100 (IEC62087)					120 (IEC62087)						
	Standby	< 1					< 1					< 1						
Resolução da Tela (pixels)		1920 x 1080					1920 x 1080					1920 x 1080						
(Potência de Saída RMS por canal com 1KHz, THD de 2% (IEC60268))																		
Saídas de Áudio Watt (8Ω)	L	10	R	10	L+R	20	L	10	R	10	L+R	20	L	10	R	10	L+R	20
Descrição		55LM6200-6210					65LM6200-6210											
Dimensões (L x A x P mm)	Com Base	1263 x 822 x 315					1539 x 993 x 354											
	Sem Base	1263 x 754 x 35,5					1539 x 924 x 38,1											
Peso (kg)	Com Base	25,5					45,8											
	Sem Base	21,9					40,6											
Consumo de Energia (W)	Ligado	150 (IEC62087)					270 (IEC62087)											
	Standby	< 1					< 1											
Resolução da Tela (pixels)		1920 x 1080					1920 x 1080											
(Potência de Saída RMS por canal com 1KHz, THD de 2% (IEC60268))																		
Saídas de Áudio Watt (8Ω)	L	10	R	10	L+R	20	L	10	R	10	L+R	20						
Fonte de Energia	AC 100-240V ~ 50/60Hz																	
Sistema da TV	NTSC, PAL-M/N, ISDB-TB																	
Faixa de Canais	VHF 2 ~ 13, UHF 14 ~ 69, CATV 1 ~ 135, DTV 02 ~ 69																	
Antena (impedância)	75 Ω																	
Condições Ambientais	Temperatura de Operação	0 ~ 40°C (32 ~ 104°F)																
	Umidade de Operação	Menor que 80%																
	Temperatura de Armazenamento	-20 ~ 60°C (-4 ~ 140°F)																
	Umidade de Armazenamento	Menor que 85%																

TV 3D (somente LM6200-6210 Series)

Cuidados

Tempo de Visualização

- ⊙ Efetue intervalos regulares de 5 a 15 minutos para cada hora de conteúdo 3D assistido.

Idade recomendada

CRIANÇAS

- ⊙ Evite que crianças com idade inferior a 6 anos assistam conteúdos em 3D.
- ⊙ Para crianças menores de 10 anos, devido o seu desenvolvimento visual, recomendamos acompanhamento especial. Pois elas podem tentar pular ou tocar na tela.

ADOLESCENTES

- ⊙ Adolescentes e jovens menores de 19 anos recomendamos que não assistam conteúdo 3D por longos períodos.

3ª IDADE (IDOSOS)

- ⊙ Nesta faixa etária a percepção pode ser reduzida. Evite sentar muito próximo da TV, mantenha a distância mínima recomendada.

Fotossensibilidade

e doenças crônicas

- ⊙ Algumas pessoas podem ter convulsões ou outros sintomas anormais quando expostos a luzes intermitentes próprias do conteúdo 3D.
- ⊙ Os seguintes grupos de pessoas devem evitar assistir conteúdo 3D: mulheres grávidas, idosos, pessoas com problema cardíaco, que tenham problemas de sonolência ou que façam uso de bebida alcoólica antes e durante a reprodução de um conteúdo 3D.
- ⊙ Conteúdos 3D não são recomendados para pessoas com alguma deficiência visual, os mesmos podem causar imagens fantasmas ou desconforto durante sua visualização.
- ⊙ Pessoas com estrabismo (vesgo), ambliopia (visão fraca) ou astigmatismo, podem experimentar falha na detecção de profundidade e conseqüente fadiga visual mais rapidamente se comparada à pessoas que não possuem estas deficiências.
- ⊙ Para pessoas com problemas de visão, consulte um especialista e somente depois das

correções efetuadas volte a assistir os conteúdos 3D.

Se você sentir qualquer um dos sintomas abaixo, pare de assistir o conteúdo 3D e consulte imediatamente um médico especializado:

- ⊙ Visão alterada;
- ⊙ Atordoamento;
- ⊙ Tontura;
- ⊙ Movimentos involuntários, tais como contrações oculares ou musculares;
- ⊙ Confusão;
- ⊙ Náuseas ou enjôos;
- ⊙ Perda de consciência;
- ⊙ Convulsões;
- ⊙ Câimbra ou espasmos;
- ⊙ Desorientação.

O Ambiente

Distância recomendada

- ⊙ A distância da tela deve ser de pelo menos duas vezes o comprimento do diagonal visual da TV.

Posição de visualização

- ⊙ O centro da tela da TV deve estar apontada na altura dos olhos.

Cuidados com os óculos 3D

- ⊙ Os óculos 3D não são corretivos, escuros ou de proteção. Jamais utilize-os para esta finalidade. Evite danos a sua visão!
- ⊙ A utilização do óculos 3D durante a reprodução de conteúdo 2D causa imagem distorcida, portanto quando for assistir filmes em 2D embale e guarde o óculos na sua embalagem original.
- ⊙ Não guarde o óculos 3D em local quente demais ou frio demais.
- ⊙ Não deixe cair objetos sobre o óculos 3D. Não os deixe cair ou dobrá-los.
- ⊙ Note que, por serem muito sensíveis, as lentes do óculos 3D podem ser facilmente riscadas. Para efetuar corretamente a limpeza use um pano macio e livre de qualquer impureza.

Certificado de Garantia

A LG Electronics do Brasil Ltda., através de sua Rede de Serviços Autorizados, garante ao usuário deste produto os serviços de Assistência Técnica para substituição de componentes ou partes, bem como mão-de-obra necessária para reparos de eventuais defeitos, devidamente constatados como sendo de fabricação, pelo período de 01(Um) ano, incluindo o período de garantia legal de 90 (noventa) dias, contados a partir da data de emissão da nota fiscal de compra pelo primeiro proprietário, desde que o mesmo tenha sido instalado conforme orientações descritas no manual do usuário que acompanha o produto e, somente em Território Nacional.

Garantia Legal:

O consumidor tem o prazo de 90 (noventa) dias, contados a partir da data de emissão da nota fiscal de compra, para reclamar de irregularidades (vícios) aparentes, de fácil e imediata observação no produto, como os itens que constituem a parte externa e qualquer outra acessível ao usuário, assim como, peças de aparência e acessórios em geral.

Condições para validade da garantia legal e contratual

A Garantia Legal e Contratual perderá seu efeito se:

- O produto não for utilizado para os fins a que se destina;
- A instalação ou utilização do produto estiver em desacordo com as recomendações do Manual de Instruções;
- O produto sofrer qualquer dano provocado por mau uso, acidente, queda, agentes da natureza, agentes químicos, aplicação inadequada, alterações, modificações ou consertos realizados por pessoas ou entidades não credenciadas pela LG Electronics do Brasil Ltda;
- Houver remoção e/ou alteração do número de série ou da identificação do produto.

Condições não cobertas pela garantia legal e contratual

A Garantia não cobre:

- Danos provocados por riscos, amassados e uso de produtos químicos/abrasivos sobre o gabinete;

- Transporte e remoção de produtos para conserto que estejam instalados fora do perímetro urbano onde se localiza o Serviço Autorizado LG mais próximo. Nestes locais, qualquer despesa de locomoção e/ou transporte do produto, bem como despesas de viagem e estadia do técnico, quando for o caso, correrão por conta e risco do Consumidor;
- Desempenho insatisfatório do produto devido à instalação ou rede elétrica inadequadas;
- Troca de peças e componentes sujeitos a desgaste normal de utilização ou por dano de uso;
- Serviços de instalação, regulagens externas e limpeza, pois essas informações constam no Manual de Instruções;
- Eliminação de interferências externas ao produto que prejudiquem seu desempenho, bem como dificuldades de recepção inerentes ao local ou devido ao uso de antenas inadequadas.

Observações:

- A LG Electronics do Brasil Ltda. não assume custos ou responsabilidade relativos a pessoa ou entidade que venham a oferecer garantia sobre produtos LG, além das aqui descritas;
- As despesas decorrentes e consequentes da instalação de peças que não pertençam ao produto são de responsabilidade única e exclusiva do comprador;
- A LG Electronics do Brasil Ltda. se reserva o direito de alterar as características gerais, técnicas e estéticas de seus produtos sem prévio-aviso;
- A garantia somente é válida mediante a apresentação de nota fiscal de compra deste produto;

Informações de Compra

O modelo e número de série estão na etiqueta traseira do aparelho. Anote estas informações e guarde-as juntamente com sua nota fiscal.

Data da compra: _____

Loja/Depart.: _____

Modelo: _____

Nº de Série: _____

PRODUZIDO
NO POLO INDUSTRIAL
DE MANAUS



CONHEÇA A AMAZÔNIA

LG Electronics do Brasil Ltda.

CNPJ: 01.166.372/0008-21

Rua Javari, nº 1004, Distrito

Industrial, CEP 69075-110,

Manaus/AM, Indústria Brasileira

SAC serviço de atendimento
ao consumidor

4004 5400 Capitais e Regiões Metropolitanas

*0800 707 5454 Demais localidades

*Somente chamadas originadas de telefone fixo

WWW.LGE.COM.BR

EM CASO DE DÚVIDA, CONSULTE NOSSO SAC