



# LG

Life's Good

## MANUAL DE INSTRUÇÕES LED TV\*

\* TV LG LED usa a melhor tecnologia de LED backlight.

32LB550B	32LB560B	32LB561B
42LB5500	32LB5600	39LB5610
49LB5500	39LB5600	42LB5610
	42LB5600	47LB5610
	47LB5600	50LB5610
	50LB5600	55LB5610
	55LB5600	60LB5610

**PARA OBTER MÁXIMA QUALIDADE DE IMAGEM SEM DISTORÇÃO, É NECESSÁRIO SINAL DIGITAL DE ALTA QUALIDADE EM FORMATO WIDESCREEN.**

Antes de ligar seu aparelho, por favor, leia cuidadosamente este manual e mantenha-o para futuras referências. Desenhos e Especificações estão sujeitas a mudanças sem prévio aviso.



\* M F L 6 7 9 8 7 1 0 3 \*

MFL67987103 REV.03 OUT/14

# Índice

## 3 Instruções de Segurança

---

- 5 Antes de mover o aparelho
- 6 Limpando a tela, gabinete, base e cabo de força
- 6 Evitando Imagens Estáticas
- 6 Nota - Software Livre
- 6 Aviso importante
- 6 Licenças

## 7 Iniciando

---

- 7 Acessórios**
- 7 Desembalando**
  - 7 - Montagem do Conjunto Base
  - 7 - Fixar Conjunto Base
- 8 Ventilação adequada
- 8 Suporte de Parede - VESA
- 9 Organizador de Cabos
- 9 Informações sobre DivX
- 10 Controle Remoto
- 11 Conhecendo a TV (Painel Frontal)**
  - 11 - Usando o botão de controle "Joystick"
  - 11 - Usando o menu de Ajustes

## 12 Conexões

---

- 12 Conectar aparelhos à TV
- 12 Conexão de Antena
- 12 Entrada AV (áudio/vídeo)
- 12 Entrada COMPONENTE
- 12 Conexão HDMI
- 14 Conexão USB
- 14 Conexão MHL
- 14 Conectando a um PC
  - 14 - Conexão HDMI
- 14 Conexão ÁUDIO DIGITAL

## 15 Ver TV

---

- 15 Ligar a TV (primeira vez)**
- 15 Usar a TV**
  - 15 - Definir a lista de canais
  - 15 - Sobre a Interatividade (DTVi)

- 15 - Assistente de Imagens III
- 15 - Selecionar Modo de Imagem
- 15 - Controle Avançado
- 16 - Opções de Imagem (Ajustes Adicionais)
- 16 - Função Energy Saving
- 16 - Usando alto falantes da TV
- 16 - Usando alto falantes externos
- 16 - Saída de Som Digital
- 16 - Usando os Dispositivos de Áudio LG
- 16 - Sincronização AV
- 16 - Usando o SIMPLINK
- 17 - Descrição da função SIMPLINK
- 17 - Para ajustar a Senha
- 17 - Para definir as Legendas
- 17 - Para retornar aos Ajustes Iniciais
- 17 - Removendo o Dispositivo USB
- 17 - Cuidados ao utilizar um Dispositivo USB
- 18 Time Machine Ready**
  - 18 - O que é Time Machine
  - 18 - Gravando Imediatamente
  - 18 - Parar a Gravação
  - 18 - Modificar a hora de término da Gravação
  - 18 - Acessando a Lista de Gravações
  - 18 - Gerenciar Gravações
  - 19 - Controlando a Reprodução
  - 19 - Agendar Gravações
  - 19 - Selecione o agendamento pelo programa
  - 19 - Programação
  - 19 - Verificar/Modificar a lista de Agendamentos
  - 19 - Função TimeShift
  - 19 - Usando TimeShift
  - 19 - Configurar Time Machine

## 20 Suporte

---

- 20 Resoluções suportadas**
  - 20 - HDMI (PC) / HDMI (DTV) / COMPONENTE
- 20 Meus Arquivos de Mídia suportados**
  - 20 - Formatos de Fotos / Formatos de Áudio
  - 21 - Formatos de Vídeo
- 21 Solução de Problemas**
- 22 Configurações para Controle de Dispositivo Externo**
- 22 Especificações Técnicas**

## 24 Certificado de Garantia

---

# Instruções de Segurança

Para sua maior segurança preste atenção a todos os avisos, leia e siga todas essas instruções e mantenha-as para futuras consultas.



**CUIDADO**  
RISCO DE CHOQUE  
ELÉTRICO. NÃO ABRA.

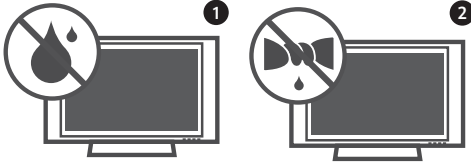


**CUIDADO:** PARA REDUZIR O RISCO DE CHOQUE ELÉTRICO, NÃO REMOVA A TAMPA TRASEIRA. NÃO INSIRA OBJETOS DENTRO DO APARELHO. NÃO EXISTEM PEÇAS PARA AJUSTE PELO USUÁRIO. EN-CAMINHE-O AO SERVIÇO TÉCNICO AUTORIZADO.

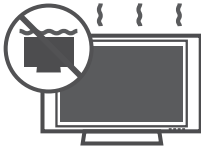
## Símbolos gráficos:

- ⊙ : Indica a presença de alta voltagem no interior do aparelho e que qualquer contato com partes internas deste produto é perigoso.
- ⊙ : Alerta o usuário quanto a existência de instruções importantes no manual que acompanha o produto referente a operação e manutenção.

- ⊙ Não use o aparelho próximo à água. Limpe somente com pano seco.



- ⊙ Não obstrua as aberturas de ventilação. Instale de acordo com as instruções descritas neste manual de instruções.



- ⊙ Não instale próximo a fontes de calor tais como aquecedores, medidores de calor, fogões ou outros aparelhos (incluindo amplificadores) que produzem calor.



- ⊙ Proteja o cabo de alimentação de ser pisado ou pisado, principalmente nos plugues, nas entradas e nos pontos de saída do aparelho.



- ⊙ Só use acessórios originais especificados neste manual.



- ⊙ Para transportar seu aparelho use somente carrinhos, suportes, tripés, braçadeiras ou mesas que suportem o peso do produto especificado no manual. Quando for efetuar qualquer movimentação faça-a com todo cuidado para evitar ferimentos e possíveis quedas do aparelho.



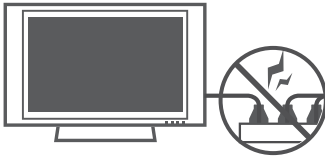
S3125A

- ⊙ **CUIDADOS referentes ao cabo de alimentação:** recomenda-se que o aparelho seja conectado a uma tomada própria, ou seja, uma tomada única por aparelho, sem "benjamins" ou "réguas".

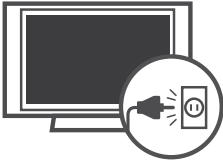
Não conecte muitos aparelhos a uma mesma tomada, pois isso pode causar curto-circuito ou fogo.

Não sobrecarregue tomadas. Tomadas sobrecarregadas, danificadas, frouxas, com extensões de fios, fios descascados ou com isolamento comprometido podem ser perigosos. Qualquer uma dessas condições pode causar choque ou fogo. Verifique, periodicamente, os cabos do seu equipamento; se a sua aparência indicar desgaste ou dano, desligue o equipamento e substitua o cabo por um original através do serviço autorizado. Proteja o fio de alimentação de qualquer abuso físico ou mecânico, tais como ser pisado, esmagado, torcido, preso em uma porta fechada, ou no meio do caminho. Dê atenção especial aos plugues, tomadas e de onde o fio sai do aparelho.

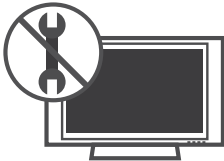
Não mova a TV com o fio na tomada. Não use cabo de força danificado ou desgastado. Não desligue da tomada pelo fio e sim pelo plugue.



- ⊙ Desligue o aparelho da tomada durante tempestades de raios ou quando não for usado por um longo período de tempo.



- ⊙ Faça consertos somente com pessoal qualificado. O conserto é necessário quando o aparelho for danificado de alguma forma, como fio de alimentação ou plugue quebrado, líquidos ou objetos tenham caído dentro do aparelho, o aparelho tenha sido exposto à chuva ou umidade, não funcione normalmente ou tenha sido derrubado.



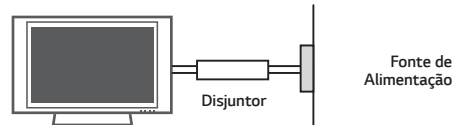
- ⊙ Nunca toque no aparelho ou na antena durante tempestades.
- ⊙ Não deixe nada bater ou cair dentro do aparelho, e não bata na tela com nenhum objeto.
- ⊙ **ATENÇÃO:** para diminuir o risco de choque ou fogo, não exponha este produto a chuva, umidade ou outros líquidos. Não toque na TV com as mãos molhadas. Não instale este produto próximo a itens inflamáveis como gasolina, velas e não exponha a TV diretamente ao ar-condicionado.



- ⊙ Não exponha o produto a gotejamentos ou espirros d'água, objetos cheios de água como vasos ou taças por cima do aparelho (ex: em prateleiras acima do aparelho).

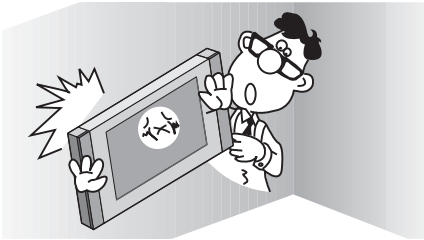


- ⊙ Assegure-se de conectar o pino terra do plugue à tomadas com sistema de aterramento.
- ⊙ O cabo de força fornecido com o aparelho está de acordo com a norma da ABNT NBR 14.136 e para sua maior segurança, instale tomadas aterradas que estejam de acordo com a norma da ABNT NBR 5410.
- ⊙ Se os métodos de aterramento não forem possíveis, contrate um electricista para instalar um disjuntor separado. NÃO tente aterrar o produto conectando-o a fios de telefone, para-raios ou canos de gás.

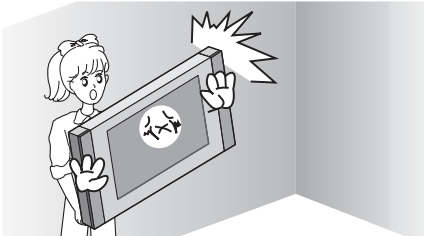


- ⊙ Já que a TV é ligada diretamente na tomada, o acionamento do botão **⏻ (POWER)** não a desligará, ele apenas inicia o modo de espera (standby). Para desligar definitivamente o aparelho, remova o plugue da tomada.
- ⊙ **DESCONECTANDO O PLUGUE:** Em caso de problema elétrico, este plugue é essencial para o desligamento do aparelho. Ligue a TV à tomadas em que o plugue possa ser manuseado facilmente.
- ⊙ **LIMPEZA:** Quando limpar, desligue da tomada e esfregue suavemente com um pano macio para evitar arranhões. Não borrife água ou outros líquidos diretamente na TV já que pode ocorrer choques. Não use produtos químicos como álcool ou outros abrasivos.
- ⊙ **MOVENDO:** antes de mover, desligue o aparelho e desconecte todos os cabos de conexão. Não tente efetuar a movimentação do aparelho sozinho. Evite acidentes e prejuízos desnecessários.
- ⊙ Antes de mover o aparelho sem a base, instale imediatamente a **TAMPA DE PROTEÇÃO** fornecida (alguns modelos).
- ⊙ **VENTILAÇÃO:** instale a TV em um local com boa ventilação. Não a instale em um local apertado, como uma estante de livros. Não cubra o produto com panos ou outros produtos, por exemplo, plásticos, enquanto ligado. Não instale em lugares excessivamente empoeirados.
- ⊙ Tome cuidado para não tocar as aberturas de ventilação. Quando estiver usando a TV por um longo período, as aberturas podem estar quentes.

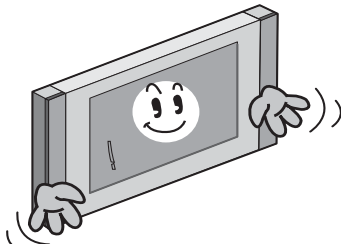
- ⊙ **DEFEITO DE PIXEL:** As TVs de Plasma ou LCD são produtos de alta tecnologia, com resolução de 2 a 6 milhões de pixels. Muito raramente existirão pontos finos na tela enquanto estiver vendo TV, estes pontos são pixels desativados e não afetam o desempenho do produto.
- ⊙ **RUÍDOS GERADOS NA TV**  
**Estalo ou estalido:** este tipo de ruído ocorre quando estiver vendo ou ligar a TV. Ele acontece por causa da contração térmica do plástico devido a temperatura e umidade. Este ruído é comum em aparelhos onde a deformação térmica é necessária.  
**Zumbido ou zunido no painel:** ruído de baixo nível gerado em circuitos elétricos que fornece grande quantidade de corrente para alimentar o aparelho.
- ⊙ **INSTALAÇÃO NA PAREDE:** a instalação deve ser realizada por técnicos especializados. Não instale a TV sozinho, isso pode provocar sérias lesões.



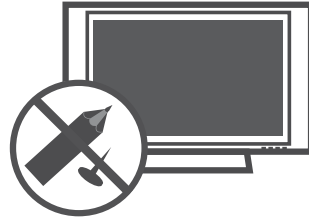
Antes de mover ou substituir o aparelho de posição contate o serviço técnico especializado.



Não instale o produto sem luvas. Dê preferência para luvas anti-estática.



- ⊙ Não aperte com força o painel com as mãos ou com um objeto afiado como prego, lápis, caneta e não arranhe a superfície.



- ⊙ Se você sentir cheiro de fumaça ou outros odores vindos da TV, ou escutar sons estranhos, desligue-a da tomada e entre em contato com serviço técnico autorizado.
- ⊙ Afaste o produto da luz direta do sol. O produto pode ser danificado.

## Antes de mover o aparelho

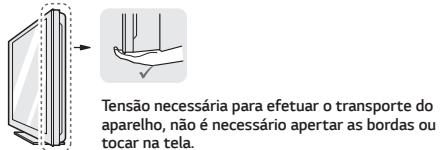
Antes de efetuar a movimentação do seu aparelho lembre-se que danos causados por queda, transporte não autorizado e ou acidentes não são cobertos pela garantia.

- ⊙ Não tente movimentar a TV sozinho, pois o aparelho pode cair causando ferimentos e prejuízos desnecessários.
- ⊙ Independente do tamanho e peso do aparelho, efetue o transporte sempre com a ajuda de outra pessoa e siga as instruções descritas nas imagens abaixo.

### ✓ Ao movimentar evite:



### ✓ Ao movimentar aplique:



## ⚠ Manutenção

Aumente a vida útil do aparelho, limpe-o regularmente!

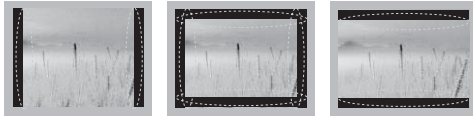
### ! Nota:

- ⊙ Antes de iniciar a limpeza do equipamento desligue-o da tomada.

## Limpendo a tela, gabinete, base e cabo de força

- ☉ Para remover sujeira ou poeira limpe a superfície com um pano seco, limpo e macio.
- ☉ Para remover sujeira maiores, limpe a superfície com um pano macio umedecido em água limpa ou detergente suave, em seguida use imediatamente um pano seco para finalizar a limpeza.
- ☉ Regularmente remova a poeira ou sujeira acumulada no cabo de força.

## ⚠ Evitando Imagens Estáticas



- ☉ Quando uma imagem fixa (por exemplo, logotipos, menus de jogos, filmes e monitor de computador) for exibido na TV por um período prolongado, esta imagem pode ficar permanentemente impressa na tela. Esse fenômeno é conhecido como "imagens estáticas." Este fenômeno não é coberto pela garantia do fabricante.
- ☉ Este fenômeno pode ocorrer também em áreas "letterbox" de sua TV ao usar o formato 4:3. Evite usar este formato em períodos prolongados.
- ☉ Para evitar este fenômeno, evite exibir imagens estáticas na tela da TV por um período prolongado (2 horas ou mais em LCD TV, 1 hora ou mais em Plasma TV).

## Notas gerais

- ☉ As imagens apresentadas neste manual são meramente ilustrativas e servem somente como referência de uso.
- ☉ Novas funcionalidades podem ser adicionadas ao aparelho sem prévio aviso.

## Nota - Software Livre

Para obter o código-fonte das licenças GPL, LGPL, MPL e outras licenças de código aberto contidas neste produto, visite <http://opensource.lge.com>.

Além do código-fonte, todos os termos de licença que se refere a isenções de garantia e avisos de direitos autorais estão disponíveis para download.

A LG Electronics fornece o código-fonte aberto em CD-ROM\*, os pedidos deverão ser efetuados via e-mail - [opensource@lge.com](mailto:opensource@lge.com). Esta oferta é válida por 3 (três) anos a partir da data de compra do produto.

\* Taxas com custos de envio são de responsabilidade do solicitante.

## ⚠ Aviso importante

Para estabelecer um nível de áudio seguro, recomendamos ajustar o volume a um nível baixo e em seguida aumentar lentamente o som até poder ouvi-lo confortavelmente e sem distorções.

Também recomendamos evitar a exposição prolongada a ruídos muito altos.

Para referência, listamos abaixo alguns exemplos, com as respectivas intensidades sonoras em decibéis.

**Evite o uso prolongado do aparelho com volume superior a 85 decibéis pois isto poderá prejudicar a sua audição.**

Exemplos		
Nível de Decibéis	30	Biblioteca silenciosa, sussurros leves.
	40	Sala de estar, refrigerador, quarto longe do trânsito.
	50	Trânsito leve, conversação normal, escritório silencioso.
	60	Ar condicionado a uma distância de 6 m, máquina de costura.
	70	Aspirador de pó, secador de cabelo, restaurante ruidoso.
	80	Tráfego médio de cidade, coletor de lixo, alarme de despertador a uma distância de 60 cm.
	<b>OS RUÍDOS ABAIXO PODEM SER PERIGOSOS EM CASO DE EXPOSIÇÃO CONSTANTE</b>	
	90	Metrô, motocicleta, tráfego de caminhão, cortador de grama.
	100	Caminhão de lixo, serra elétrica, furadeira pneumática.
	120	Show de banda de rock em frente às caixas acústicas, trovão.
140	Tiro de arma de fogo, avião a jato.	
180	Lançamento de foguete.	

Informação cedida pela Deafness Research Foundation, por cortesia.

## Licenças

Seu aparelho é licenciado com:



Os termos HDMI e High-Definition Multimedia Interface, e o Logo HDMI são marcas ou marcas registradas da HDMI Licensing LLC nos Estados Unidos e em outros países.



Fabricado sob Licença dos Laboratórios Dolby. "Dolby e o símbolo duplo D são marcas registradas dos Laboratórios Dolby.



DivX, LLC, é uma subsidiária da Rovi Corporation, que desenvolve a tecnologia de vídeos DivX® e patrocina o sistema de distribuição DivX integrado por fabricantes de eletroeletrônicos, desenvolvedores de software, distribuidores de conteúdo, cineastas e muito mais. Os nomes da marca DivX e logotipos são de propriedade da Rovi Corporation e seu uso é limitado aos seus parceiros licenciados.

\* Algumas funções são exclusivas de alguns modelos. Para mais informações visite [www.lge.com.br](http://www.lge.com.br).

# Prezado Consumidor,

Parabéns e bem-vindo à Família LG, você está levando para sua casa um produto de alta tecnologia e de fácil operação. Usufra de todos os recursos lendo atentamente este manual e seguindo as orientações aqui descritas. Se ainda surgirem dúvidas fale conosco. O nosso número de atendimento está na última capa deste manual.

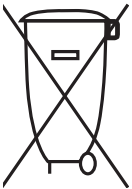
## Meio Ambiente

Somos uma empresa preocupada com o meio ambiente. O nosso compromisso é promover o aprimoramento contínuo, procurando desenvolver produtos com o máximo de materiais recicláveis. A sua consciência ambiental também é importante, destine esses materiais de forma adequada. Siga as dicas abaixo e colabore com o meio ambiente:

### 1. Manuais e Embalagens:

Os materiais utilizados nas embalagens (manuais, caixas de papelão, plásticos, sacos e calços de EPS - isopor) dos produtos LG são 100% recicláveis. Procure fazer esse descarte preferencialmente destinados a recicladores especializados.

### 2. Pilhas e Baterias:



Não incinere, não tente abrir e não jogue no lixo comum. Preserve o meio ambiente e sua saúde.

Após uso, as pilhas e/ou baterias deverão ser entregues ao estabelecimento comercial ou rede de assistência técnica autorizada (Conama nº 401 de 11/2008).

### 3. Produto:

No fim de sua vida útil destine corretamente materiais perigosos de nossos produtos (painéis, cinescópios, compressores, etc.), encaminhando-os às companhias especializadas em reciclagem. Não queime e nem jogue em lixo doméstico.

## Acessórios

Ao desembalar certifique-se de que os acessórios descritos nesta seção acompanham o produto. Caso haja ausência de qualquer item, por favor contate o seu revendedor.

### Itens comuns

Item	Quantidade
Manual de Instruções	01
Cabo de Força (Padrão ABNT)	01
Controle Remoto	01

<b>Espaçador de Parede</b>	02
Aplicado aos modelos (42LB5500, 42LB5600, 42LB5610)	
<b>Pilhas (AAA)</b>	02
<b>Presilha de Cabos</b>	01
<b>Conjunto Base</b>	01
<b>Parafusos de Fixação (Conjunto Base)</b>	
<b>Tipo: M4 / Tamanho: 14 mm</b>	04
Aplicado aos modelos (42/49LB5500, 39/42/47/50/55LB5600, 39/42/47/50/55/60LB5610)	
<b>Tipo: M4 / Tamanho: 20 mm</b>	04
Aplicado aos modelos (32LB560B, 32LB5600, 32LB550B, 32LB561B)	
<b>Organizador de Cabos</b>	02

### ! Notas:

- Os acessórios fornecidos são partes integrantes do produto e não podem ser vendidos separadamente.
- Use somente os acessórios fornecidos com o produto, evite acidentes ou danos ao aparelho.
- Para adquirir outros acessórios consulte o revendedor autorizado LG.

## Desembalando

### Montagem do Conjunto Base

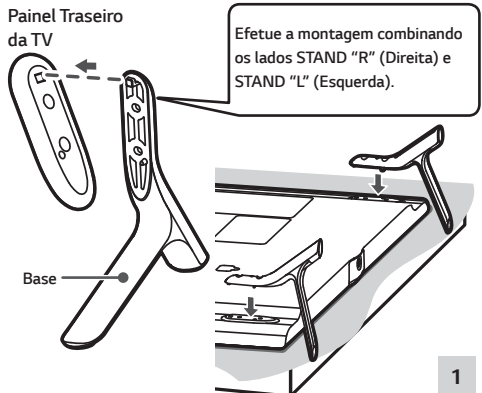
As instruções a seguir lhe auxiliarão na montagem do aparelho seja em uma mesa ou parede.

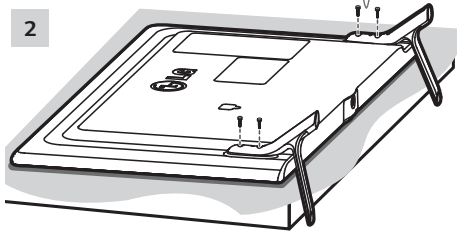
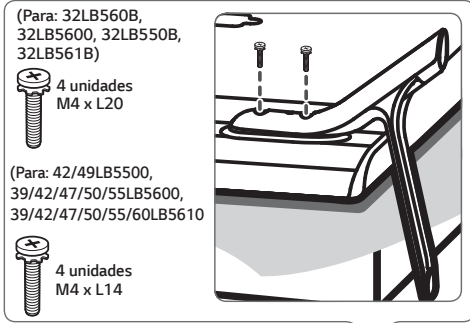
### ! Atenção:

Sempre que for **montar** ou **desmontar** o conjunto **Base**, coloque a TV com a tela virada para baixo sobre uma superfície plana, acolchoada e livre de objetos.

### Fixar Conjunto Base

- Tenha em mãos **Base** e os **Parafusos de fixação**. Efetue a montagem conforme figura a seguir.
- Posicione a **Base** na TV conforme figura 1 e efetue a fixação dos **Parafusos** 2.





### Atenção ao Fixar o Conjunto Base:

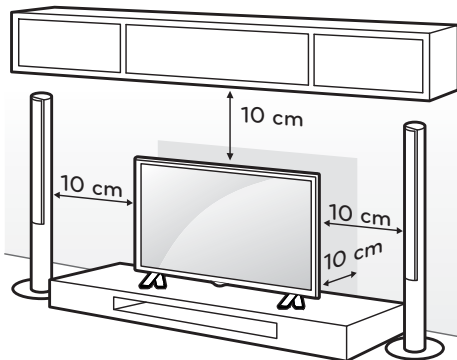
Verifique se os parafusos foram apertados completamente e não use força excessiva para fixá-los. Evite danos ao aparelho!

### Desmontar a Base:

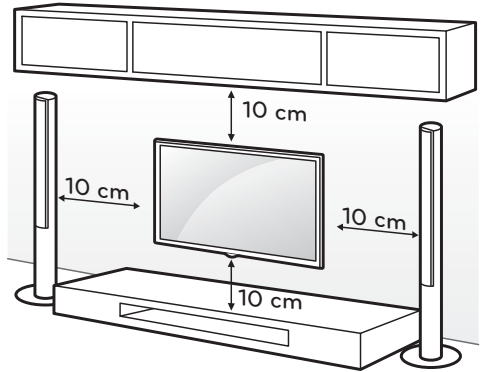
Posicione a TV conforme descrito nesta seção e remova **Parafusos** e **Base**. Para guardar, use de preferência a caixa de embalagem do produto.

## Ventilação adequada

Ao instalar o produto em uma mesa ou parede, garanta a distância mínima para facilitar sua correta ventilação (imagens ilustrativas).



Instalação do aparelho em uma mesa.



Instalação do aparelho na parede.

## Suporte de Parede - VESA

Instale o **Suporte** em uma parede sólida perpendicular ao piso. Ao instalar em outros materiais ou posição, poderão ocorrer acidentes ou danos, para evitar, fale com seu revendedor e contrate somente pessoal qualificado para efetuar a instalação do aparelho na parede.

### ⚠️ Atenção:

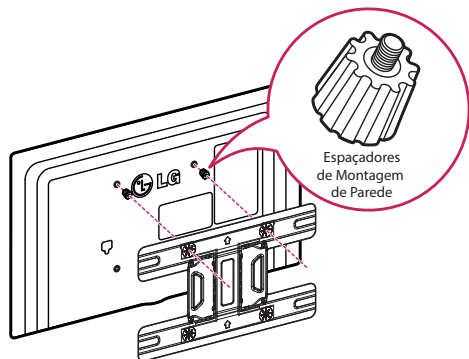
- ☉ Para fixar a TV ao suporte não utilize parafusos fora do padrão especificado na tabela. Evite danos ao aparelho!

Modelo	32LB550B, 32LB560B, 32LB5600, 39LB5600, 32LB561B, 39LB5610
Medida A/B (mm)	200 x 200
Parafuso/Qtd.	M6 - 4x
Modelo	42/49LB5500, 42/47/50/55LB5600, 42/47/50/55/60LB5610
Medida A/B (mm)	400 x 400
Parafuso/Qtd.	M6 - 4x

- ☉ Evite ferimentos ou choques elétricos! Ao instalar o suporte efetue o procedimento com a TV desligada e com o cabo de força desconectado.
- ☉ Não use força excessiva para apertar os parafusos, isso pode danificar a TV ou causar queda, levando a danos pessoais. Caso utilize parafusadeira elétrica, verifique antes de instalar se a mesma se encontra calibrada e sem excesso de força.



- ⊙ O comprimento do parafuso de fixação à parede depende do suporte usado. Para mais informações consulte o manual fornecido com o suporte.
- ⊙ As dimensões padrões para montagem estão descritos na tabela.
- ⊙ Ao adquirir um suporte verifique se o manual e todos os equipamentos necessários foram fornecidos.
- ⊙ Para suportes que não estejam dentro das especificações VESA, o comprimento do parafuso pode variar de acordo com o tipo de suporte.
- ⊙ A LG não se responsabiliza por danos ou lesões corporais, quando um suporte não especificado (fora dos padrões VESA) for instalado ou se o consumidor não seguir as instruções de instalação.
- ⊙ Não utilize parafusos em desacordo com as especificações de rosca padrão VESA.
- ⊙ Ao instalar a TV na parede usando um suporte de parede de terceiros, use os espaçadores fornecidos e instale-os conforme ilustração. Estes espaçadores garantem o movimento da TV em ângulo vertical.
- ⊙ Quando o suporte de parede for o recomendado pela LG, não utilize os espaçadores fornecidos. (so-mente 42LB5500, 42LB5600, 42LB5610).



Espaçadores de Montagem de Parede

## Organizador de Cabos

Organize os cabos utilizando o organizador fornecido.

### ! Nota:

Antes de mudar o aparelho de local, para evitar acidentes ou defeitos ao produto, desfaça toda a organização dos cabos efetuada com o organizador.

## Informações sobre DivX

### DivX(R) VOD

**SOBRE O VÍDEO DIVX:** DivX® é um formato de vídeo digital criado pela DivX, LLC, uma subsidiária da Rovi Corporation. Este é um dispositivo oficial certificado pela DivX e que passou por testes rigorosos para verificar sua capacidade de reproduzir vídeos DivX. Visite [divx.com](http://divx.com) para mais informações e ferramentas de software para converter seus arquivos em vídeos DivX.

### SOBRE DIVX VIDEO-ON-DEMAND (Compra de vídeos):

Este dispositivo certificado DivX deve ser registrado para poder reproduzir conteúdos comprados do DivX Video-on-Demand (VOD).

Para obter seu código de registro, localize a seção DivX VOD no menu de configuração do dispositivo. De posse do código visite [vod.divx.com](http://vod.divx.com) para mais informações sobre como concluir seu registro.

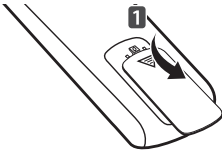
Pressione **SETTINGS** → **OPÇÕES** → **DivX (R) VOD**.

- ⊙ **[Registro]:** Apresenta o código de registro do aparelho.
- ⊙ **[Cancelar registro]:** Desativa o seu aparelho e apresenta o código de desativação.

# Controle Remoto

## Instalando as pilhas

- Insira as pilhas no compartimento combinando corretamente os polos e depois feche o compartimento.



- Instale 2 pilhas AAA de 1.5V. Não misture pilhas de tipos diferentes e evite usar pilhas velhas.

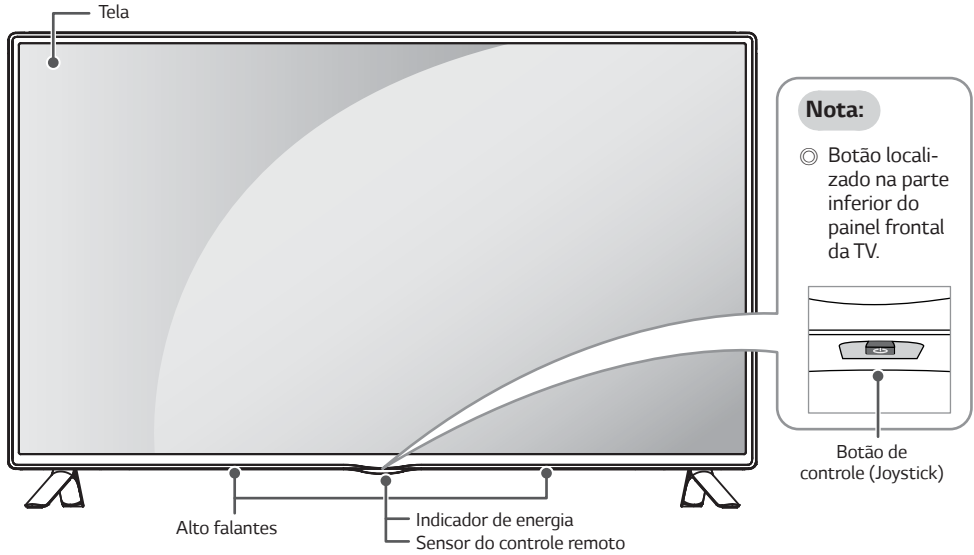
## Funções

- **POWER**: Liga/Desliga (modo Standby) a TV.
- **TV**: Retorna ao modo TV (último canal).
- **CAPTION**: Ativa/Desativa a função Legendas (Closed Caption).
- **SLEEP**: Seleciona um tempo determinado para desligar a TV.
- **RATIO**: Modifica o tamanho da imagem na tela (16:9, 4:3 e etc.).
- **INPUT**: Seleciona uma Entrada externa disponível.
- **Teclas NUMÉRICAS**: Seleciona canais ou item numerado nos menus.
- **LIST**: Exibe a Lista de Canais.
  - ✓ — **(DASH)**: Ativa canais de multiprogramação 5-1, 5-2, etc. (TV DIGITAL).
- **Q.VIEW**: Volta ao canal anterior (último canal visualizado).
- **VOL**: Ajusta o nível sonoro.
- **FAV**: Exibe a lista de canais favoritos.



- **GUIDE**: Exibe o Guia de Programação Eletrônica (somente TV DIGITAL).
- **MUTE**: Efetua pausa sonora (MUDO).
- **CH**: Navega nos canais memorizados.
  - ✓ **PAGE**: Use para alternar em páginas extensas nas listas multimídia.
- **PICTURE**: Seleciona modos de imagem disponíveis, pressione repetidamente para selecionar.
- **INFO**: Exibe informações do canal / programa atual.
- **SOUND**: Seleciona modos de áudio disponíveis, pressione repetidamente para selecionar.
- **SETTINGS**: Exibe/Oculta o menu de ajustes do aparelho.
- **Q.MENU**: Exibe uma lista rápida de funções mais utilizadas.
- **SETAS DIRECIONAIS / OK**: Navega nos menus (tela)/confirma ações.
- **(BACK)**: Volta uma ação.
- **EXIT**: Fecha todos os menus de tela.
- **MODO TORCIDA**: Otimiza o áudio e as imagens para obter melhores resultados ao assistir jogos de futebol.
- **REC**: Inicia a gravação do programa selecionado (**Time Machine Ready**).
- **LIVE TV**: Sai do modo "TV Timeshift" e retorna para "TV ao Vivo".
- **TECLAS DE REPRODUÇÃO**: Controla reprodução (Listas de Fotos, Músicas e Filmes) e quando estiver usando SIMPLINK.
- **Teclas coloridas**: Acessa funções especiais em diversos menus.

# Conhecendo a TV (Painel Frontal)



## Usando o botão de controle “Joystick”

### Operação básica

Execute as seguintes operações usando o joystick:

		Para <b>ligar</b> , pressione o botão do joystick uma vez e solte-o.
		Para <b>desligar</b> , pressione o botão do joystick até a TV desligar e solte-o.
		Para ajustar o nível sonoro, movimente o botão para <b>esquerda</b> (diminuir) ou <b>direita</b> (aumentar).
		Para navegar nos canais disponíveis, movimente o botão para <b>frente</b> ou para <b>trás</b> .

#### Nota:

- ⦿ Quando estiver navegando nos canais ou efetuando o ajuste sonoro (volume) tenha cuidado para não pressionar o botão do joystick. Se isto acontecer os ajustes não serão efetuados.

### Usando o Menu de Ajustes

Quando a TV estiver ligada pressione o joystick uma vez e acesse as opções para ajustar sua TV.

Quando o menu for exibido, navegue nas funções pressionando o joystick na direção esquerda, direita, para frente ou para trás. Selecione a função desejada e pressione-o novamente.

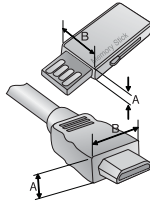
	Selecione para desligar a TV.
	Acessa o menu de ajustes.
	Sai do menu e volta para a programação normal.
	Acessa o menu de entradas disponíveis no aparelho.

# Conectar aparelhos à TV

As informações desta seção o ajudarão na conexão da antena e equipamentos externos à TV.

## Notas:

- ⊙ Nenhum cabo é fornecido com sua TV. Para conectar a antena e equipamentos externos adquira cabos em lojas especializadas.
- ⊙ Para usar as conexões de forma correta, consulte também o manual do equipamento externo.
- ⊙ Antes de efetuar qualquer conexão desligue o aparelho da tomada e tenha os cabos necessários para conexão.
- ⊙ Após conectar, ligue os aparelhos. Na TV ou controle remoto pressione **INPUT** e selecione a entrada desejada. Se houver algum problema verifique novamente as conexões efetuadas.
- ⊙ O uso da conexão conjugada - **COMPONENT IN / AV IN 1** poderá ser utilizada somente por um equipamento por vez.
- ⊙ **Atenção:** Ao conectar o cabo HDMI e/ou Dispositivo USB usando a conexão lateral, observe que a altura (A) e largura (B) máxima permitida para estes dispositivos é de 10 e 18 mm respectivamente. Dispositivos maiores não poderão ser conectados. Se isto ocorrer, use cabos extensores (não fornecidos).



## 1 Conexão de Antena

- ⊙ A TV possui duas conexões de antena, para conexão de sinal digital e/ou analógico (aberto) use a conexão **ANTENNA IN** e para TV a Cabo use **CABLE IN**.
- ⊙ Para melhorar a qualidade de sintonia, adquira amplificador de sinal e instale-o corretamente. Se necessitar dividir a conexão para mais televisores, instale um divisor de sinal.
- ⊙ Se a antena não for instalada corretamente, contate seu revendedor para assistência.
- ⊙ Para uma melhor recepção, é recomendável que seja usada uma conexão de antena externa.
- ⊙ Antenas e cabos muito desgastados pelas condições climáticas podem reduzir a qualidade do sinal. Inspeccione a antena e os cabos antes de conectar.
- ⊙ O sinal analógico, digital ou a cabo, será identificado automaticamente quando for executada no aparelho a programação automática.

## 2 Entrada AV (áudio/vídeo)

Use esta conexão quando o dispositivo externo não possuir suporte para alta definição.

1. Conecte os cabos primeiro na conexão **AV IN 2** (TV) e em seguida na conexão **AV OUT** (dispositivo).
2. Use a conexão **COMPONENT IN (conjugada)** como **AV IN 1** da seguinte forma:
  - ✓ Na TV, conecte o cabo **AMARELO** na conexão **Y (VERDE)** - VIDEO e **VERMELHO/BRANCO** na conexão **L/MONO AUDIO R**.

### Nota:

- ⊙ Se o dispositivo disponibilizar somente áudio em modo **MONO**, conecte somente o cabo de áudio branco à entrada **L/MONO (BRANCO)** da TV.

## 3 Entrada COMPONENTE

1. Conecte os cabos primeiro na conexão **COMPONENT IN** (TV) e em seguida na conexão **COMPONENT OUT** (dispositivo).
  - ✓ Antes de conectar, as cores dos cabos devem ser combinadas corretamente, **VERMELHO/AZUL/VERDE** (VIDEO) e **VERMELHO/BRANCO** (AUDIO).

## Relação de Conexão

Alguns dispositivos externos podem trazer descrições diferentes para esta conexão, conecte os cabos conforme tabela:

<b>Component IN (TV)</b>	Y	PB	PR
<b>Component OUT (DVD)</b>	Y	PB	PR
	Y	B-Y	R-Y
	Y	Cb	Cr
	Y	Pb	Pr

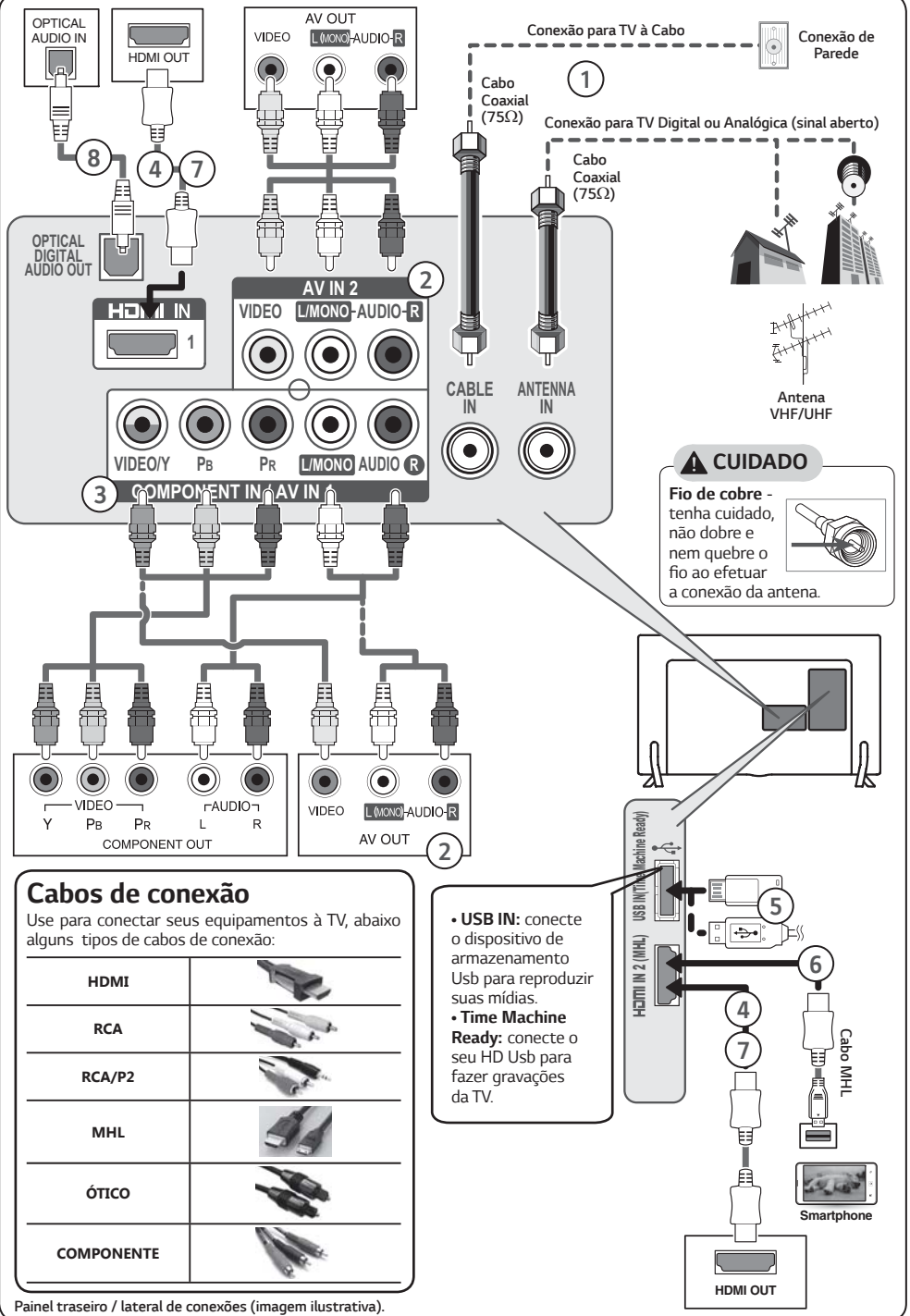
## 4 Conexão HDMI

Conexão para áudio e vídeo digital em um mesmo cabo.

1. Conecte o cabo primeiro na conexão **HDMI IN** (TV) e em seguida na conexão **HDMI OUT** (dispositivo).

### Notas:

- ⊙ Antes de conectar verifique se o cabo HDMI é de alta velocidade e possui tecnologia CEC. Os cabos



Painel traseiro / lateral de conexões (imagem ilustrativa).

HDMI de alta velocidade são produzidos para obter o melhor sinal em 1080 linhas ou superior.

- ⊙ **Codecs de áudio suportados via HDMI:** Dolby Digital, PCM (até 192 KHz, 32k, 44.1k, 48k, 96k e 192k).

## 5 Conexão USB

1. Conecte o seu dispositivo USB na porta USB disponível na TV.

### ! Notas:

- ⊙ Esta conexão não admite conexão de HUBs USB. Dispositivos conectados via HUB não serão reconhecidos.

## 6 Conexão MHL

A conexão MHL é usada para transmitir os sinais de áudio e vídeo do seu telefone para a TV.

1. Conecte o seu dispositivo MHL na porta **HDMI IN 2 (MHL)** da TV e na conexão correspondente do seu smartphone.

### ! Notas:

- ⊙ Esta conexão atuará somente quando a função MHL estiver disponível no telefone.
- ⊙ Alguns telefones com suporte MHL podem ser controlados usando o controle remoto da TV.
- ⊙ Remova o cabo MHL quando a função estiver desabilitada ou quando o telefone estiver completamente carregado e em modo standby.

## 7 Conectando a um PC

### Conexão HDMI

Para conectar seu PC via HDMI siga as instruções descritas no item **Conexão HDMI**.

### ! Notas:

- ⊙ Em alguns casos pode haver interferência associada com a resolução, padrão vertical, contraste ou brilho no modo PC. Se a interferência estiver presente, mude a resolução, frequência de atualização ou ajuste o brilho e contraste no menu **IMAGEM** (para acessar pressione **SETTINGS** e selecione o item **IMAGEM**) até que a imagem fique clara.
- ⊙ Para reproduzir os sinais sonoros do PC será necessário utilizar um equipamento de áudio externo.
- ⊙ Para melhor qualidade de imagem, conecte o PC sempre via entrada HDMI.
- ⊙ Dependendo da placa de vídeo, o modo DOS talvez não funcione no modo DVI via HDMI.

- ⊙ As frequências verticais e horizontais são sincronizadas separadamente.
- ⊙ Dependendo da placa de vídeo, alguns ajustes de resolução podem não posicionar corretamente a imagem na tela.
- ⊙ Não deixe imagens estáticas por muito tempo, isto pode causar marcas permanentes na tela.

## 8 Conexão ÁUDIO DIGITAL

Distribua o áudio digital da TV para um amplificador ou home theater.




1. Conecte o cabo ótico, primeiro na conexão **OPTICAL DIGITAL AUDIO OUT** (TV) e em seguida na conexão **OPTICAL AUDIO IN** (dispositivo).
2. Após a conexão ligue os aparelhos. No equipamento externo selecione a conexão ótica correspondente.

### ! Notas:

- ⊙ Evite olhar diretamente para esta entrada. A emissão de laser pode causar danos à visão.
- ⊙ Esta entrada estará bloqueada para áudio com sistema de proteção contra cópias.

## Ligar a TV (primeira vez)

Antes de tudo, conecte o cabo de força corretamente e aguarde alguns segundos. O aparelho liga em modo **STANDBY** (modo de espera).

- ⦿ Para ligar use  (**POWER**) no botão joystick da TV ou  (**POWER**) no controle remoto.
- ⦿ Quando finalizar o uso de sua TV, pressione a tecla  (**POWER**) (controle remoto) para desligá-la em modo **STANDBY**.

### ! Notas:

- ⦿ Caso a TV fique longos períodos fora de uso, favor remover o cabo de força da tomada.
- ⦿ Note que em modo **STANDBY** a TV consome energia, para cancelar este modo, remova o cabo de força da tomada.

## Usar a TV

### Definir a lista de canais

Pressione **SETTINGS** → **CANAL** → **Programação Automática**.

- ⦿ Sintoniza automaticamente a lista de canais disponíveis. Os canais não serão memorizados se os cabos não estiverem corretamente conectados nas conexões **ANTENNA IN / CABLE IN**.
- ⦿ Se **Bloquear sistema** estiver ativo, ao acessar a opção será necessário digitar a senha para desbloqueio.

### Sobre a Interatividade (DTVi)

A TV possui o recurso de interatividade de TV Digital (DTVi) que permite utilizar o aplicativo conhecido como Ginga.

Ao selecionar um canal digital que possua interatividade, será possível visualizar e interagir com aplicativos transmitidos pela emissora. Os conteúdos podem ser variados e alguns exemplos são: previsão do tempo, notícias em tempo real, situação do trânsito, descritivo de novelas e programas, jogos interativos, acesso a contas bancárias, serviços do governo, informações sobre futebol e outros esportes.

- ⦿ Caso sua TV possua conexão com a internet e o aplicativo permita enviar informações, será possível interagir com aplicativos\* respondendo a enquetes, realizando compras e votações, entre outros.

\* O aplicativo deve disponibilizar os recursos citados.

### Assistente de Imagens III

**SETTINGS** → **IMAGEM** → **Assistente de Imagem III**.

- ⦿ Usando esta função calibre a qualidade das cores da TV de maneira fácil e rápida, bastando apenas seguir o passo a passo descrito na tela.

### Selecionar Modo de Imagem

**SETTINGS** → **IMAGEM** → **Modo de Imagem**.

- ⦿ Ajuste as cores das imagens de acordo com o ambiente de visualização, os modos disponíveis são:
  - ✓ **Os modos Vivo, Padrão, Cinema e Jogos** são modos de imagem pré-definidos use-os de acordo com o tipo de imagem que estiver assistindo.
  - ✓ **Eco:** Este recurso altera as configurações da TV para reduzir o consumo de energia.
  - ✓ **Torcida:** Otimiza o áudio e as imagens para obter melhores resultados ao assistir jogos de futebol.
  - ✓ **Expert:** Modo de ajuste que permite aos especialistas e amantes de imagens desfrutarem da melhor visualização de TV. O modo Expert é fornecido para profissionais de ajuste de imagens certificados pela ISF. O logotipo só pode ser usado em TVs com certificação ISF (ISFccc: Imaging Science Foundation Certified Calibration Control).
  - ✓ Dependendo do sinal de entrada, os modos de imagem disponíveis podem variar.
  - ✓ O modo Expert é um ajuste de imagens profissional, usado em imagens específicas. Para imagens normais, os efeitos podem não ser notados.

### Controle Avançado

**SETTINGS** → **IMAGEM** → **Modo de Imagem** → **Configurações Avançadas** → **Avançado (Expert)**.

Selecione um modo de imagem e efetue os ajustes desejados. Os itens disponíveis podem variar de acordo com o sinal de entrada ou configurações das imagens.

- ✓ **Contraste Dinâmico:** Ajusta o contraste para o nível ideal de acordo com o brilho da imagem.
- ✓ **Cor Dinâmica:** Ajusta as cores fazendo com que a imagem apareça em cores mais naturais.
- ✓ **Cor da pele:** O espectro de cor pode ser ajustada separadamente para implementar a cor da pele, tal como definida pelo usuário.
- ✓ **Cor do Céu:** Cor do céu é ajustada separadamente.
- ✓ **Cor da Grama:** Espectro de cores Natural (pastos, montanhas, etc) pode ser definido separadamente.

- ✓ **Gama:** Define a curva de gradação de acordo com a saída de sinal da imagem em relação ao sinal de entrada.
- ✓ **Gama de Cores:** Seleciona a gama de cores que podem ser exibidas.
- ✓ **Realce de Contorno:** Exibe bordas mais claras e distintas, porém mantendo o vídeo o mais natural possível.
- ✓ **Padrão Expert:** Padrões utilizados em ajustes efetuados por profissionais de imagens.
- ✓ **Filtro de cor:** Filtra um espectro de cor específica em cores RGB para afinar com precisão a saturação de cor e tonalidade.
- ✓ **Temperatura de Cor (Temp. cor):** Ajusta o tom geral da tela conforme o desejado. No modo Expert, o ajuste pode ser configurado em Gama, Método e etc.
- ✓ **Sistema de Gerenciamento de Cores:** Este sistema é utilizado por especialistas para ajustar a cor com um padrão de teste. Eles podem escolher entre seis áreas de cores (Vermelho / Verde / Azul / Ciano / Magenta / Amarelo) sem afetar outras cores. Para imagens normais, os efeitos podem não ser notados.  
Dependendo do sinal de entrada, os ajustes de imagem disponíveis podem variar.

### Opções de Imagem (Ajustes Adicionais)

#### SETTINGS → IMAGEM → Modo de Imagem → Opções de Imagem.

Ajusta de forma detalhada as configurações das imagens.

- **Redução de Ruído:** Elimina o ruído na imagem.
- **Redução de Ruído MPEG:** Elimina ruído gerado durante a criação do sinal das imagens digitais.
- **Nível de Preto:** Ajusta o brilho e o contraste da tela de acordo com o nível de preto.
- **Cinema Real:** Ajuda a manter a tela em condições ideais.
- **Motion Eye Care:** [Alguns Modelos] Economiza energia ajustando o brilho correspondente ao movimento da imagem na tela.

Dependendo do sinal de entrada ou outras configurações, os ajustes de imagem disponíveis podem variar.

### Função Energy Saving

#### SETTINGS → IMAGEM → Energy Saving.

Ajusta o brilho da tela para economizar energia.

- **Desligado:** Desliga a função Energy Saving.
- **Mínimo/Médio/Máximo:** Aplica o ajuste pré-definido para a função.

- **Vídeo Desligado:** A tela será desligada e somente o som será reproduzido. Pressione qualquer tecla no controle remoto para habilitar novamente a imagem.

### Usando alto falantes da TV

#### SETTINGS → ÁUDIO → Saída de Som → Alto-falantes da TV.

O som é emitido pelos alto falantes da TV.

### Usando alto falantes externo

#### SETTINGS → ÁUDIO → Saída de Som → Alto-falantes externo (óptico).

[Disponível apenas para modelos com conexão de áudio digital].

O som é distribuído pelo alto falante do dispositivo de áudio digital (óptico).

- ✓ Nesta conexão a função **SIMPLINK** é suportada.

### Saída de Som Digital

#### SETTINGS → ÁUDIO → Saída de som → Alto-falantes externo (óptico) → Saída de Som Digital.

Ajuste da Saída de Áudio Digital (alguns modelos).

Item	Entrada de Áudio	Saída de Áudio Digital
Automático	MPEG Dolby Digital Dolby Digital Plus HE-AAC	PCM Dolby Digital Dolby Digital Dolby Digital
PCM	Todos	PCM

### Usando os Dispositivos de Áudio LG

#### SETTINGS → ÁUDIO → Saída de som → Sinc. do som LG (cabo ótico).

[Disponível apenas para modelos com uma porta óptica].

Conecte o dispositivo de áudio LG com o logotipo **Sound Sync** à porta **OPTICAL DIGITAL AUDIO OUT**. Com o dispositivo de áudio LG desfrute de um som rico e poderoso.

### Sincronização AV

#### SETTINGS → ÁUDIO → Sincronização AV

Sincroniza de forma incomparável o áudio e vídeo. Selecione **Sincronização AV** e ajuste a opção para [Ligado].

### Usando o SIMPLINK

A função **SIMPLINK** controla e gerencia os dispositivos multimídia com o controle remoto da TV através do menu **SIMPLINK**.



1. Conecte o cabo primeiro na conexão **HDMI IN** (TV) e em seguida na conexão **HDMI OUT** (dispositivo).  
- [Dependendo do modelo] Para home theater com a função SIMPLINK, conecte o cabo HDMI conforme descrito acima. Em seguida, conecte o cabo ótico, primeiro na conexão **OPTICAL DIGITAL AUDIO OUT** (TV) e em seguida na conexão **OPTICAL AUDIO IN** (home theater).
  2. Pressione **INPUT** → tecla **VERDE** (Simplink). O menu SIMPLINK será exibido.
  3. Na janela, ajuste SIMPLINK para **[Ligado]**. Em seguida, selecione o dispositivo que será controlado.
- ⊙ Função compatível somente com dispositivos que possuam o logo SIMPLINK.
  - ⊙ Para usar a função SIMPLINK, utilize um cabo HDMI® de alta velocidade com o recurso CEC (Consumer Electronics Control).
  - ⊙ Dispositivos de outros fabricantes com a função HDMI-CEC podem não funcionar corretamente.
  - ⊙ [Dependendo do modelo] Ao selecionar ou reproduzir conteúdo no home theater, o áudio do home será automaticamente conectado. Certifique-se de conectar com cabo óptico (vendido separadamente) para usar esta função.

### Descrição da função SIMPLINK

- ⊙ **Reprodução direta:** Após conectar, controle o dispositivo usando o controle remoto da TV.
- ⊙ **Seleção de dispositivo:** Seleção rápida de dispositivo conectado.
- ⊙ **Reprodução de discos:** Use as teclas de reprodução do controle remoto para controlar a reprodução do dispositivo conectado.
- ⊙ **Desligamento automático:** Ao desligar a TV, todos os dispositivos SIMPLINK conectados serão desligados automaticamente.
- ⊙ **Ligando automaticamente:** Ao ligar o dispositivo a TV será ligada automaticamente.
- ⊙ **Seleção da Saída de Áudio:** Selecione de maneira prática qual saída de áudio será usada.

### Para ajustar a Senha

#### SETTINGS → BLOQUEIO → Configurar Senha.

Defina ou altere a senha da TV.

- ⊙ A senha inicial é 0000.

### Para definir as Legendas

#### SETTINGS → OPÇÕES → Legendas.

Esta função exibe o áudio de um programa que está sendo transmitido em palavras (legendas) que aparecem na tela da TV, se disponível pelo programa que estiver sendo exibido.

Altere o Modo para **[Ligado]** e selecione as configurações de acordo com as opções a seguir :

ções de acordo com as opções a seguir :

- ⊙ **Analgógico: Legenda 1** – áudio principal (legendas do áudio original). **Legenda 2** – áudio secundário (legendas do áudio secundário em inglês, se disponível); **Texto (1,2):** Texto 1/2 – exibe informações especiais como previsão do tempo, bolsa de valores, notícias, se disponibilizadas pelo canal.
- ⊙ **Digital:** Selecione um dos idiomas disponíveis no modo de transmissão digital.

### Para retornar aos Ajustes Iniciais

#### SETTINGS → OPÇÕES → Configuração Inicial.

Retorne ao modo padrão de fábrica apagando todos os ajustes opcionais efetuados. Uma vez que a inicialização estiver concluída, a TV desligará e ligará automaticamente.

- ⊙ Quando o **Bloquear Sistema** estiver ativo, uma janela pop-up aparecerá solicitando a senha.
- ⊙ Durante a inicialização não desligue a TV.

### Removendo o Dispositivo USB

#### Q.MENU → Dispositivo USB → Remover.

Selecione o dispositivo de armazenamento USB e efetue a remoção. Após a mensagem de confirmação ser exibida, remova o dispositivo da TV.

- ⊙ Após selecionar a opção **Remover**, o dispositivo USB não será mais lido. Para usá-lo novamente, remova o dispositivo e reconecte-o.

### Cuidados ao utilizar um Dispositivo USB

- ⊙ Dispositivo USB que usa software próprio pode não ser reconhecido pela TV.
- ⊙ Alguns dispositivos podem não ser reconhecidos ou funcionar corretamente.
- ⊙ O sistema de particionamento reconhecido é: FAT32 e NTFS. Antes de conectar o dispositivo verifique se o mesmo é compatível, outros formatos não serão admitidos nesta conexão.
- ⊙ Para HD USB externo, usar somente dispositivos classificados com tensão elétrica menor que 5V e corrente de 500 mA.
- ⊙ Para um bom reconhecimento recomendamos as seguintes capacidades: HD USB de 1TB ou menor e PEN DRIVE de 32GB ou menor.
- ⊙ Se o seu HD USB possuir “Energy Saving” e a função não funcionar, desligue-o e torne a ligá-lo, se o problema persistir consulte o manual deste dispositivo para mais informações.
- ⊙ Sempre efetue cópias de segurança do seu dispositivo. Arquivos danificados, perdas ou qualquer outro problema relacionado são de responsabilidade do cliente.

# Time Machine Ready

## O que é Time Machine?

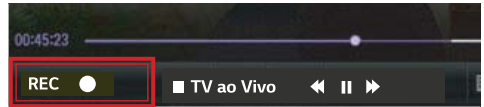
Com Time Machine, grave e reproduza sua programação favorita, avance ou retroceda uma programação em tempo real (LIVE TV) direto na sua TV.

<b>Gravar imediatamente</b>	Grava imediatamente o canal (programa) atual.
<b>Gravação agendada</b>	Efetua uma gravação agendada (data, hora, programa).
<b>Reproduzir</b>	Reproduz as gravações.
<b>TimeShift</b>	Controla a reprodução do que está sendo assistido em tempo real (LIVE TV).

- Os modos de gravação da função Time Machine estão disponíveis somente para canais da TV Digital (sinal aberto em conexão UHF). Para o sinal recebido de qualquer operadora de TV por Assinatura ou TV analógica VHF a função não atuará.
- Durante uma gravação ao desligar o aparelho em standby, selecione SIM (menu) para continuar gravando. Ou se preferir selecione NÃO para desligar e cancelar a gravação.
- O tempo mínimo para cada gravação é de 10 segundos.
- O tempo disponível para um gravação programada é de 2 minutos (mínimo) e 5 horas (máximo).
- O HD USB deve ter no mínimo 40GB ou no máximo 1TB de capacidade. Dispositivos fora dessa especificação não serão reconhecidos pela função Time Machine.
- EVITE remover o cabo de força. Esta ação cancela a gravação, ignora os agendamentos e ainda pode danificar o seu disco USB.
- O uso de dispositivo SSD não é recomendado devido à limitações técnicas. Para esta função use sempre HD (disco rígido).
- A função Time Machine não suporta dispositivos USB Flash (pendrives).
- Note que alguns dispositivos USB necessitam de fonte de alimentação externa. Para que a conexão funcione, conecte a fonte de energia ao seu dispositivo.
- Todas as transmissões são protegidas por direitos autorais. Para reproduzi-las pode ser necessário obter uma autorização do proprietário. Caso o usuário grave áudio ou vídeo através deste dispositivo, as gravações devem ser apenas para uso pessoal. A venda, transferência ou aluguel de gravações protegidas por direitos autorais é proibida.

### Gravando Imediatamente

1. Para efetuar uma gravação rápida pressione a tecla **REC** no controle remoto ou selecione na barra de progresso a opção **REC**.



2. Ao iniciar uma gravação, a opção **REC** é modificada para **Opção de Parar**.
  - O tempo padrão ao gravar é de 3 horas e o máximo suportado será 5 horas. Para alterar a hora final da gravação, pressione o botão **REC** e configure a opção **Modificar hora final da gravação**.
  - O tempo de gravação pode variar dependendo da capacidade do seu dispositivo de armazenamento USB.
  - Algumas funções podem não estar disponíveis durante a gravação.

### Parar a Gravação

Para finalizar uma gravação pressione **STOP** (controle remoto). Na mensagem selecione SIM e pressione **OK** (⊙).

Se preferir, na barra de progresso selecione **Parar a gravação** e pressione **OK** (⊙).

### Modificar a hora de término da Gravação

Para modificar o tempo de uma gravação, na barra de progresso selecione a opção **Opção de Parar**, no menu selecione o item **Modificar hora final da gravação**.

- Usando esta função é possível aumentar o tempo da gravação em até 5 horas.

### Acessando a Lista de Gravações

**PLAY** (▶) → **Gravação de TV**.

Para exibir a barra de progresso pressione **PLAY** (▶).

Na barra selecione o item **Gravação de TV**.

Reproduza ou exclua as gravações armazenadas no dispositivo USB.

<b>Reproduzir de onde parou</b>	Retoma a reprodução de uma gravação anteriormente reproduzida.
<b>Reproduzir do início</b>	Reproduzir a gravação selecionada desde o início.
<b>Excluir</b>	Exclui a gravação selecionada.

- Na lista **Gravação de TV** podem ser adicionadas até 600 gravações.

### Gerenciar Gravações

**PLAY** (▶) → **Gravação de TV**.

<b>Proteger</b>	Protege gravações selecionadas de serem excluídas ou modificadas.
-----------------	---

Excluir	<p>Para excluir/proteger uma ou mais gravações será necessário acessar o modo de seleção de arquivos. Para acessar este modo pressione a tecla <b>VERMELHA</b>.</p> <ul style="list-style-type: none"> <li>• Selecione as gravações pressionando <b>OK</b> (⊙) e em seguida pressione a tecla <b>VERMELHA</b> para excluí-las.</li> <li>• Para proteger gravações, selecione-as e pressione a tecla <b>VERDE</b>.</li> <li>• Para sair do modo de seleção pressione a tecla <b>AZUL</b>.</li> </ul>
---------	---

## Controlando a Reprodução

Exiba a barra de progresso pressionando **OK** (⊙).

1. Seleciona um ponto desejado na reprodução. Para selecionar use ◀/▶.
2. Controles de reprodução, selecione para parar, pausar, retroceder ou avançar na gravação selecionada. Se preferir use as teclas de reprodução no controle remoto.
3. Acessa a Lista de Gravações da TV.
4. Efetua a edição da gravação selecionada - Edição do clipe.

Ao selecionar a função, na barra de progresso será exibida a letra **A** (ponto inicial), use os controles de reprodução para avançar até o ponto desejado. Neste ponto selecione novamente a função para marcar o ponto **B** (ponto final). Selecione **SIM** para efetuar a edição do clipe.

- ✓ Após confirmar, a gravação terá o tempo da sua seleção.
  - ✓ A função não marca vários pontos.
  - ✓ O uso da função efetua um corte definitivo na gravação.
5. Seleciona um ponto na reprodução para ser repetido continuamente.
    - ✓ O processo para marcar os pontos A e B (inicial e final) é similar ao item 4.
    - ✓ Para cancelar, selecione novamente a função e pressione **OK** (⊙).
  6. Acessa os modos de Energy Saving.
  7. Acessa opções de ajuste para Imagens e Áudio da gravação selecionada.

## Agendar Gravações

Defina sua agenda de gravações para a função time machine. Na barra de progresso selecione a opção **Agenda**. Selecione uma das opções disponíveis.

### Selecione o agendamento pelo programa

Nesta opção selecione o programa a ser gravado a partir do guia de programação (Menu EPG). No guia, selecione o programa desejado e pressione **OK** (⊙), no menu de opções selecione Gravar.

- ⊙ Esta opção insere um agendamento automático para o programa selecionado.

## Programação

Neste modo selecione a data, a repetição, a hora inicial, final e o canal desejado para a gravação.

- ⊙ Acesse as opções de agendamento a partir do Guia Eletrônico, para isso pressione a tecla **GUIDE**. No guia selecione o programa desejado e pressione **OK** (⊙). As opções disponíveis são **Gravar** e **Programação Avançada**.

### Notas:

- ⊙ EVITE remover o cabo de força. Esta ação cancela a gravação, ignora os agendamentos e ainda pode danificar o seu disco USB.
- ⊙ Todo processo de agendamento é baseado no que a emissora está transmitindo. Os tempos poderão variar de acordo com a emissora.
- ⊙ Para programas protegidos contra cópia as funções **Gravar** e **Programação Avançada** estarão indisponíveis.
- ⊙ O tempo disponível para uma gravação programada é de 2 minutos (mínimo) e 5 horas (máximo).
- ⊙ Quando a emissora enviar informações de tempo incorretas, algumas falhas poderão ocorrer ao usar a função Agenda.
- ⊙ Verifique sempre os ajustes de hora antes de iniciar qualquer gravação agendada.

## Verificar/Modificar a lista de Agendamentos

**PLAY** (▶) → **Lista de Agendamentos**.

Verifique, modifique ou exclua itens da lista de agendamentos.

- ⊙ A Lista de agendamentos comporta até 30 itens.

## Função TimeShift

**O que é TimeShift (reprodução em tempo real)?**

Esta função salva temporariamente o programa que está sendo transmitido na memória do dispositivo USB. Com ela é possível avançar, retroceder e inserir pausas na sua programação favorita.

- ⊙ Para usar a função, configure o Modo Time Machine para **Ligado**.
- ⊙ O tempo máximo de gravação neste modo é de 2 horas.
- ⊙ Ao iniciar uma gravação ou desligar a TV em modo TimeShift, a programação salva será excluída automaticamente.

### Usando TimeShift

**Usando TimeShift (reprodução em tempo real).**

Neste modo as seguintes teclas do controle remoto estão disponíveis:

- ✓ ◀/▶
- ✓ ■ / ▶ / || / ◀ / ▶

### Configurar Time Machine

**PLAY** (▶) → **Opções**.

Altere as configurações da função Time Machine.

<b>Modo Time Machine</b>	Efetua a gravação temporária do programa atual. <input type="radio"/> <b>Ligado:</b> ativa a função TimeShift ao ligar a TV. <input type="radio"/> <b>Desligado:</b> desativa a função TimeShift.
<b>Exclusão automática</b>	Exclui automaticamente as gravações antigas quando um dispositivo USB estiver cheio, liberando espaço para salvar novas gravações. <input checked="" type="checkbox"/> Gravações protegidas não serão excluídas.
<b>Inicialização da lista agendada</b>	Apaga a lista de programas agendados.

- ☉ Sempre efetue cópias de segurança do seu dispositivo. Arquivos danificados, perdas ou qualquer outro problema relacionado são de responsabilidade do cliente.

## Informações Adicionais

### Resoluções suportadas

#### HDMI (PC)

Resolução	Frequência Horizontal (kHz)	Frequência Vertical (Hz)
640 x 350	31.468	70.09
640 x 480	31.469	59.94
720 x 400	31.469	70.08
800 x 600	37.879	60.31
1024 x 768	48.363	60.00
1152 x 864	54.348	60.053
1360 x 768	47.712	60.015
<sup>1</sup> 1280 x 1024	63.981	60.020
<sup>1</sup> 1920 x 1080	67.5	60.00

<sup>1</sup> Para 42/49LB5500, 32/39/42/47/50/55LB5600, 39/42/47/50/55/60LB5610

#### HDMI (DTV)

Resolução	Frequência Horizontal (kHz)	Frequência Vertical (Hz)
720 x 480p	31.47	59.94
	31.50	60.00
	37.50	50.00
1280 x 720p	44.96	59.94
	45.00	60.00
	28.125	50.00
1920 x 1080i	33.72	59.94
	33.75	60.00
	26.97	23.976
1920 x 1080p	27.00	24.00
	33.71	29.97
	33.75	30.00
	56.25	50.00
	67.432	59.94
	67.50	60.00

## COMPONENTE

Resolução	Frequência Horizontal (kHz)	Frequência Vertical (Hz)
720 x 480i	15.73	59.94
	15.73	60.00
720 x 480p	31.47	59.94
	31.50	60.00
1280 x 720p	37.50	50.00
	44.96	59.94
	45.00	60.00
1920 x 1080i	28.125	50.00
	33.72	59.94
	33.75	60.00
1920 x 1080p	26.97	23.976
	27.00	24.00
	33.71	29.97
	33.75	30.00
	56.25	50.00
	67.432	59.939
	67.50	60.00

## Meus Arquivos de Mídia suportados

- ☉ **Taxa de Transferência máxima de dados:** 20 Mbps (Mega bits por segundo).
- ☉ **Formatos de legendas externos suportados:** \*.srt (SubRip), \*.smi (SAMI), \*.sub (SubViewer, MicroDVD, DVD-subtitleSystem, Subldx/Vobsub), \*.ass/\*.ssa (SubStation Alpha), \*.txt (TMplayer), \*.psb (PowerDivX).
- ☉ **Formatos de legendas internos suportados:** XSUB (Suporta legendas internos gerados a partir de DivX6).

### Formatos de Fotos Suportado

- ☉ **Categoria: 2D (jpeg, jpg, jpe)**  
 [Tipo de Arquivo Disponível] SOF0: Linha de Base, SOF1: Estender Sequencial, SOF2: Progressive  
 [Tamanho da Foto] Mínimo: 64 x 64, Máxima: Normal Tipo: 15,360 (W) x 8,640 (H), Progressive Tipo: 1,920 (W) x 1,440 (H).
- ☉ **Categoria: BMP**  
 [Tamanho da Foto] Mínimo: 64 x 64, Máxima: 9,600 x 6,400.
- ☉ **Categoria: PNG**  
 [Tipo de Arquivo Disponível] Interlace, não entrelaçado.  
 [Tamanho da Foto] Mínimo: 64 x 64, Máximo: Interlace: 1,200 x 800, não entrelaçado: 9,600 x 6,400.
- ✓ Arquivos nos formatos BMP e PNG podem ser mais lentos para serem visualizados do que arquivos JPEG.

### Formatos de Áudio Suportado

- ☉ **Tipo de arquivo: mp3**  
 [Taxa de bits] 32 Kbps - 320 Kbps  
 [Frequência de Amostra] 16 kHz - 48 kHz  
 [Suporte] MPEG1, MPEG2, Layer2, Layer3

- ⊙ **Tipo de arquivo: AAC**  
[Taxa de bits] Formato livre  
[Frequência de Amostra] 8 kHz - 48 kHz  
[Suporte] ADIF, ADTS
  - ⊙ **Tipo de arquivo: M4A**  
[Taxa de bits] Formato livre  
[Frequência de Amostra] 8 kHz - 48 kHz  
[Suporte] MPEG-4
  - ⊙ **Tipo de arquivo: WMA**  
[Taxa de bits] ~ 768 Kbps  
[Canal / Frequência de Amostra]  
M0: até 2 Channel @ 48 kHz (exceto no modo LBR).  
M1: até 5.1 Channel @ 48 kHz  
M2: até 5.1 Channel @ 96 kHz  
[Suporte] WMA10 Pro
  - ⊙ **Tipo de arquivo: OGG**  
[Taxa de bits] Formato livre  
[Frequência de Amostra] ~ 48 kHz  
[Suporte] OGG Vorbis
- Formatos de Vídeo Suportado**
- ⊙ Máximo: 1920 x 1080 @ 30p (apenas Motion JPEG 640 x 480 @ 30p).
  - ⊙ **.asf, .wmv**  
[Vídeo] MPEG2, MPEG4 Part2, DivX3.11, DivX4, DivX5, DivX6, XviD, H.264/AVC, VC1(WMV3, WVC1), MP43  
[Áudio] WMA Padrão, WMA9(Pro), MP3, AAC, AC3, MP3, 3D WMV Single Stream
  - ⊙ **.divx, .avi**  
[Vídeo] MPEG2, MPEG4 Part2, DivX3.11, DivX4, DivX5, DivX6, XviD, H.264/AVC  
[Áudio] HE-AAC, LPCM, ADPCM, MPEG1 Layer I, MPEG1 Layer II, Dolby Digital, MPEG1 Layer III (MP3)
  - ⊙ **.ts, .trp, .tp, .mts, .m2ts**  
[Vídeo] H.264/AVC, MPEG2, AVS, VC1  
[Áudio] MPEG1 Layer I, MPEG1 Layer II, MPEG1 Layer III (MP3), Dolby Digital, Dolby Digital Plus, AAC, HE-AAC
  - ⊙ **.vob**  
[Vídeo] MPEG1, MPEG2  
[Áudio] Dolby Digital, MPEG1 Layer I, MPEG1 Layer II, DVD-LPCM
  - ⊙ **.mp4, .m4v, .mov**  
[Vídeo] MPEG2, MPEG4 Part2, DivX3.11, DivX4, DivX5, DivX6, XviD, H.264/AVC  
[Áudio] AAC, MPEG1 Layer III (MP3)
  - ⊙ **.mkv**  
[Vídeo] MPEG2, MPEG4 Part2, DivX3.11, DivX4, DivX5, DivX6, XviD, H.264/AVC  
[Áudio] HE-AAC, Dolby Digital, MPEG1 Layer III (MP3), LPCM
  - ⊙ **motion JPEG**  
[Vídeo] MJPEG  
[Áudio] LPCM, ADPCM

- ⊙ **.mpg, .mpeg, .mpe**  
[Vídeo] MPEG1, MPEG2  
[Áudio] MPEG1 Layer I, MPEG1 Layer II, Dolby Digital, LPCM
- ⊙ **.dat**  
[Vídeo] MPEG1, MPEG2  
[Áudio] MP2
- ⊙ **.flv**  
[Vídeo] Sorenson H.263, H.264/AVC  
[Áudio] MP3, AAC, HE-AAC
- ⊙ **.3gp, .3gp2**  
[Vídeo] H.264/AVC, MPEG4 Part2  
[Áudio] AAC, AMR(NB/WB)

## Solução de Problemas

### Problemas de Funcionamento

#### Controle remoto não está atuando

Verifique se não existe nenhum objeto posicionado na frente do sensor remoto. Ao usar o controle aponte-o sempre para este sensor; Verifique a polaridade correta das pilhas (+ para +, - para -); Selecione o modo correto de operação: TV, VCR etc (alguns modelos); Instale pilhas novas.

#### TV desliga repentinamente

A Função Soneca está ativada?; Verifique as configurações de energia; Se a TV ficar sem sinal por aproximadamente 15 minutos, ela desligará automaticamente.

### Problemas de Vídeo

#### Sem imagem / Sem Som

Verifique se o produto está ligado; Tente outro canal. O problema pode ser na emissora; O cabo de força está na tomada?; Cheque a conexão e posição da antena; Teste todas as conexões para verificar se tudo está ligado corretamente.

#### Depois de ligar a imagem aparece lentamente

Isto é normal. A imagem é interrompida durante o processo de inicialização da TV. Por favor, entre em contato com a assistência técnica caso a imagem não apareça após 5 minutos.

#### Barras vertical/horizontal ou imagem trêmula

Verifique se há fontes de interferência local como eletrodomésticos ou ferramentas elétricas.

#### Linhas/barras na imagem

Verifique a antena e mude sua direção.

#### Sem imagem ao conectar via HDMI

Verifique se o cabo HDMI é de alta velocidade. Cabos sem suporte a alta velocidade podem causar mau funcionamento.

#### Sem cor, cor fraca, ou imagem ruim

Ajuste as definições de cores no menu Imagem; Mantenha uma boa distância entre o VCR e a TV; Tente outro canal. O problema pode estar na transmissão; Verifique a conexão dos cabos de vídeo e antena; Ative qualquer função para restabelecer o brilho da imagem.

**Recepção ruim para alguns canais**

A estação selecionada está com problemas, sintonize outra emissora; O sinal da estação está fraco. Reorienta a antena; Verifique as possíveis causas das interferências.

**Problemas de Áudio**

Sem áudio em um dos alto falantes

Ajuste o item Balanço no menu ÁUDIO.

Sem som ao conectar via HDMI ou USB

Cheque se o cabo HDMI é de alta velocidade; Cheque a versão do seu dispositivo USB (V. 2.0); Use arquivos de áudio/vídeo com formatos diferentes (consulte a compatibilidade do formato - alguns modelos).

Ruídos vindo do interior do aparelho

Uma mudança na umidade ou temperatura do ambiente pode resultar em um som estranho quando a TV estiver ligada ou desligada. Isto não indica problema no aparelho.

**Problemas no modo PC**

Sinal fora de especificação

Ajuste a resolução e a frequência Horizontal e Vertical; Verifique a conexão dos cabos.

Barras verticais e Ruídos ao fundo & Ruído Horizontal & Posição incorreta

Ajuste os valores para Relógio, Fase, Posição H/V ou execute a Configuração Automática.

A cor da tela está instável ou monocromática

Verifique o cabo de conexão; Ajuste ou reinstale a placa de vídeo do PC.

Ao conectar o cabo HDMI para PC, não há sinal de áudio.

Consulte o manual da placa de vídeo do PC para verificar se ela oferece suporte de áudio HDMI e como configurá-lo corretamente

**Problemas na Lista de Filmes**

Arquivo não aparece na Lista de Filmes

Verifique se o seu arquivo é suportado pela TV.

Mensagens: "Este arquivo é inválido" ou "o áudio está funcionando normalmente, mas o vídeo não está funcionando normalmente."

Verifique se o arquivos está sendo reproduzido corretamente no PC ou se ele está danificado; Verifique a resolução suportada; Verifique se a codificação de áudio e vídeo está correta e se é suportada; Verifique se a taxa de quadros está correta.

Mensagem: "Áudio não suportado" ou "O vídeo está funcionando normalmente, mas o áudio não está funcionando normalmente."

Verifique se o arquivos está sendo reproduzido corretamente no PC ou se ele está danificado; Verifique se a codificação de áudio está correta; Verifique se o bit rate definido é suportado; Verifique se o sample rate definido é suportado.

Legendas não são exibidas

Verifique se o arquivos está sendo reproduzido corretamente no PC ou se ele está danificado; Verifique se o nome do arquivo do filme e da legenda estão iguais; Verifique se os dois arquivos (legenda/filme) estão na mesma pasta; Verifique se o arquivo de legenda é suportado; Verifique se o idioma é suportado. (Ao abrir o arquivo de legendas no Bloco de Notas visualize esta informação.

## Configurações para Controle Externo de Dispositivo

Para obter o controle de informações de configuração de controle de dispositivo externo, por favor visite [www.lge.com.br](http://www.lge.com.br).

## Especificações Técnicas

Descrição		32LB550B	42LB5500	49LB5500
Dimensões (L x A x P mm)	Com Base	731 x 480 x 208	959 x 611 x 218	1105 x 694 x 247
	Sem Base	731 x 437 x 56,5	959 x 570 x 56,2	1105 x 652 x 56,5
Peso (kg)	Com Base	5,9	9,5	13,6
	Sem Base	5,7	9,2	13,2
Consumo de Energia (W)	Ligado	65 (IEC62087)	100 (IEC62087)	110 (IEC62087)
	Standby	< 1	< 1	< 1
Resolução da Tela (pixels)		1366 x 768	1920 x 1080	1920 x 1080
(Potência de Saída RMS por canal com 1KHz, THD de 2% (IEC60268))				
Saídas de Áudio Watt (8Ω)		ESQ. 5 / DIR. 5 = Total 10		

# Especificações Técnicas

Descrição		32LB560B / 32LB5600 / 32LB561B	39LB5600 / 39LB5610	
Dimensões (L x A x P mm)	Com Base	732 x 481 x 207	885 x 567 x 218	
	Sem Base	732 x 437 x 55,5	885 x 524 x 55,5	
Peso (kg)	Com Base	6,2	8,3	
	Sem Base	6,0	8,0	
Consumo de Energia (W)	Ligado	65 (IEC62087)	90 (IEC62087)	
	Standby	< 1	< 1	
Resolução da Tela (pixels)		1366 x 768 (32LB561B/32LB560B) 1920 x 1080 (32LB5600)	1920 x 1080	
<b>(Potência de Saída RMS por canal com 1KHz, THD de 2% (IEC60268))</b>				
Saídas de Áudio Watt (8Ω)		ESQ. 10 / DIR. 10 = Total 20	ESQ. 10 / DIR. 10 = Total 20	
Descrição		42LB5600 / 42LB5610	47LB5600 / 47LB5610	
Dimensões (L x A x P mm)	Com Base	961 x 610 x 218	1073 x 676 x 255	
	Sem Base	961 x 567 x 55,5	1073 x 629 x 55,8	
Peso (kg)	Com Base	9,5	12,7	
	Sem Base	9,2	12,3	
Consumo de Energia (W)	Ligado	100 (IEC62087)	110 (IEC62087)	
	Standby	< 1	< 1	
Resolução da Tela (pixels)		1920 x 1080	1920 x 1080	
<b>(Potência de Saída RMS por canal com 1KHz, THD de 2% (IEC60268))</b>				
Saídas de Áudio Watt (8Ω)		ESQ. 10 / DIR. 10 = Total 20	ESQ. 10 / DIR. 10 = Total 20	
Descrição		50LB5600 / 50LB5610	55LB5600 / 55LB5610	60LB5610
Dimensões (L x A x P mm)	Com Base	1128 x 708 x 255	1243 x 772 x 255	1373 x 848 x 271
	Sem Base	1128 x 660 x 55,8	1243 x 725 x 56,8	1373 x 801 x 58,8
Peso (kg)	Com Base	14,2	18,4	23,5
	Sem Base	13,8	18,0	23,0
Consumo de Energia (W)	Ligado	120 (IEC62087)	130 (IEC62087)	130 (IEC62087)
	Standby	< 1	< 1	< 1
Resolução da Tela (pixels)		1920 x 1080	1920 x 1080	1920 x 1080
<b>(Potência de Saída RMS por canal com 1KHz, THD de 2% (IEC60268))</b>				
Saídas de Áudio Watt (8Ω)		ESQ. 10 / DIR. 10 = Total 20	ESQ. 10 / DIR. 10 = Total 20	
Fonte de Energia		AC 100-240V ~ 50/60Hz		
Sistema da TV		NTSC, PAL-M/N, SBTVD		
Faixa de Canais		VHF 2 ~13, UHF 14 ~ 69, CATV 1 ~ 135, DTV 02 ~ 69		
Antena (impedância)		75 Ω		
Condições Ambientais	Temperatura de Operação		0 ~ 40°C	
	Umidade de Operação		Menor que 80%	
	Temperatura de Armazenamento		-20 ~ 60°C	
	Umidade de Armazenamento		Menor que 85%	

Desenhos e Especificações estão sujeitas a mudanças sem prévio aviso.

# Certificado de Garantia

A LG Electronics do Brasil Ltda., através de sua Rede de Serviços Autorizados, garante ao usuário deste produto os serviços de Assistência Técnica para substituição de componentes ou partes, bem como mão de obra necessária para reparos de eventuais defeitos, devidamente constatados como sendo de fabricação, pelo período de 01(Um) ano, incluindo o período de garantia legal de 90 (noventa) dias, contados a partir da data de emissão da nota fiscal de compra pelo primeiro proprietário, desde que o mesmo tenha sido instalado conforme orientações descritas no manual do usuário que acompanha o produto e, somente em Território Nacional.

## Garantia Legal:

O consumidor tem o prazo de 90 (noventa) dias, contados a partir da data de emissão da nota fiscal de compra, para reclamar de irregularidades (vícios) aparentes, de fácil e imediata observação no produto, como os itens que constituem a parte externa e qualquer outra acessível ao usuário, assim como, peças de aparência e acessórios em geral.

## Condições para validade da garantia legal e contratual

### A Garantia Legal e Contratual perderá seu efeito se:

- O produto não for utilizado para os fins a que se destina;
- A instalação ou utilização do produto estiver em desacordo com as recomendações do Manual de Instruções;
- O produto sofrer qualquer dano provocado por mau uso, acidente, queda, agentes da natureza, agentes químicos, aplicação inadequada, alterações, modificações ou consertos realizados por pessoas ou entidades não credenciadas pela LG Electronics do Brasil Ltda.;
- Houver remoção e/ou alteração do número de série ou da identificação do produto.

## Condições não cobertas pela garantia legal e contratual

### A Garantia não cobre:

- Danos provocados por riscos, amassados e uso de produtos químicos/abrasivos sobre o gabinete;
- Transporte e remoção de produtos para conserto que estejam instalados fora do perímetro urbano onde se localiza o Serviço Autorizado LG mais próximo. Nestes locais, qualquer despesa de locomoção e/ou transporte do produto, bem como despesas de viagem e estadia do técnico, quando for o caso, correrão por conta e risco do Consumidor;

- Desempenho insatisfatório do produto devido à instalação ou rede elétrica inadequadas;
- Troca de peças e componentes sujeitos a desgaste normal de utilização ou por dano de uso;
- Serviços de instalação, regulagens externas e limpeza, pois essas informações constam no Manual de Instruções;
- Eliminação de interferências externas ao produto que prejudiquem seu desempenho, bem como dificuldades de recepção inerentes ao local ou devido ao uso de antenas inadequadas.

## Observações:

- A LG Electronics do Brasil Ltda. não assume custos ou responsabilidade relativos a pessoa ou entidade que venham a oferecer garantia sobre produtos LG, além das aqui descritas;
- As despesas decorrentes e consequentes da instalação de peças que não pertençam ao produto são de responsabilidade única e exclusiva do comprador;
- A LG Electronics do Brasil Ltda. se reserva o direito de alterar as características gerais, técnicas e estéticas de seus produtos sem prévio aviso;
- A garantia somente é válida mediante a apresentação de nota fiscal de compra deste produto;

## Informações de Compra

O modelo e número de série estão na etiqueta traseira do aparelho. Anote estas informações e guarde-as juntamente com sua nota fiscal.

Data da compra: \_\_\_\_\_

Loja/Depart.: \_\_\_\_\_

Modelo: \_\_\_\_\_

Nº de Série: \_\_\_\_\_

**SAC** serviço de atendimento ao consumidor  
**4004 5400** Capitais e Regiões Metropolitanas  
**\*0800 707 5454** Demais localidades  
\*Somente chamadas originadas de telefone fixo  
**WWW.LG.E.COM.BR**  
**EM CASO DE DÚVIDA, CONSULTE NOSSO SAC**

**PRODUZIDO NO PÓLO INDUSTRIAL DE MANAUS**  
**LG Electronics do Brasil Ltda.**  
CNPJ: 01.166.372/0008-21  
Rua Javari, nº 1004, Distrito Industrial, CEP 69075-110, Manaus/AM, Indústria Brasileira



Não jogue este impresso em via pública.  
Mantenha sua cidade limpa.