



DEUTSCH

# BENUTZERHANDBUCH KLIMAANLAGE

Bitte lesen Sie diese Bedienungsanleitung vor dem Betrieb des Gerätes aufmerksam durch und bewahren Sie es zum späteren Nachschlagen auf.

TYPE : KASSETTEN-DECKENTYPS

[www.lg.com](http://www.lg.com)

# INHALTSVERZEICHNIS

**Sicherheitshinweise.....3**

**Vor der Inbetriebnahme.....6**

**Bedienungsanweisung.....7**

**Wartung und Service.....10**

*Bevor Sie den Kundendienst  
verständigen.....12*



## FÜR IHRE AUFZEICHNUNGEN

Tragen Sie hier die Modell- und Seriennummer ein:

**Modell-Nr.** \_\_\_\_\_

**Seriennr.** \_\_\_\_\_

Diese Nummern finden Sie auf einem Etikett an der Seite jedes Gerätes.

**Händlername** \_\_\_\_\_

**Kaufdatum** \_\_\_\_\_

■ Heften Sie den Kaufbeleg an diese Seite, um das Kaufdatum bei einem evtl. Garantiefall zu belegen.



## LESEN SIE DIESES HANDBUCH

Hier finden Sie eine Reihe hilfreicher Tipps zum ordnungsgemäßen Einsatz und zur Wartung des Klimagerätes. Durch eine sorgsame Behandlung des Gerätes können Sie während der gesamten Lebensdauer viel Zeit und Geld sparen. In der Tabelle mit Tipps zur Störungsbehebung finden Sie viele Tipps zur Störungsbehebung. Wenn Sie sich im Störfall zuerst an die **Tabelle mit Tipps zur Störungsbehebung** halten, ersparen Sie sich u.U. einen Service-Anruf.



## VORSICHT

- Setzen Sie sich zur Reparatur bzw. zur Wartung dieses Gerätes mit einem autorisierten Service-Techniker in Verbindung.
- Kontaktieren Sie zur Montage dieses Gerätes einen Monteur.
- Das Klimagerät darf ohne Aufsicht nicht durch Kleinkinder oder behinderte Personen betrieben werden.
- Kleinkinder sollten beaufsichtigt werden, um sicherzustellen, dass das Klimagerät nicht zum Spielen verwendet wird.
- Wenn das Netzkabel ersetzt werden muss, sollten diese Arbeiten nur von autorisiertem Personal vorgenommen und es sollten nur Original-Ersatzteile verwendet werden.
- Die Montage muss durch qualifiziertes und autorisiertes Personal gemäß den nationalen elektrischen Bestimmungen erfolgen.



# Sicherheitshinweise

Um Verletzungen des Benutzers oder anderer Personen sowie Sachbeschädigungen zu vermeiden, müssen die folgenden Anleitungen befolgt werden.

- Ein unsachgemäßer Betrieb bei Missachtung von Anleitungen führt zu Verletzungen oder Beschädigungen. Die Schweregrade werden durch folgende Symbole gekennzeichnet.



## WARNUNG

Dieses Symbol bedeutet Lebensgefahr oder Gefahr schwerer Verletzungen.



## VORSICHT

Dieses Symbol bedeutet Verletzungsgefahr oder Gefahr von Beschädigungen von Eigentum.

- Die Bedeutung von Symbolen in diesem Handbuch lauten wie folgt.



**Darf nicht ausgeführt werden.**



**Die Anleitung sollte befolgt werden.**



## WARNUNG

### Montage

Keinen defekten Überlastungsschalter oder Überlastungsschalter mit zu geringer Leistung verwenden. Gerät nur in einem dedizierten Schaltkreis betreiben.

- Es besteht Feuer- oder Stromschlaggefahr.

#### Blende und Abdeckung des Reglerkastens gut befestigen.

- Es besteht Feuer- oder Stromschlaggefahr.

#### Netzkabel nicht verändern oder verlängern.

- Es besteht Feuer- oder Stromschlaggefahr.

#### Zur Montage immer den Händler oder ein qualifiziertes Service-Center verständigen.

- Es besteht Feuer-, Stromschlag-, Explosions- oder Verletzungsgefahr.

Elektrischen Anschlüsse nur vom Händler, Verkäufer, einem qualifizierten Elektriker oder Service-Center durchführen lassen.

- Gerät nicht auseinander bauen oder reparieren. Es besteht Feuer- oder Stromschlaggefahr.

Immer einen dedizierten Schaltkreis und Überlastungsschalter verwenden.

- Unsachgemäße Anschlüsse oder Montage bergen Feuer- oder Stromschlaggefahr.

Das Gerät niemals selbst (vom Kunden) montieren, entfernen oder neu installieren.

- Es besteht Feuer-, Stromschlag-, Explosions- oder Verletzungsgefahr.

Gerät nicht auf einem defekten Standfuß montieren.

- Es besteht die Gefahr von Verletzungen, Unfällen und Beschädigungen des Gerätes.

Das Gerät muss immer geerdet werden.

- Es besteht Feuer- oder Stromschlaggefahr.

Eine Sicherung mit ordnungsgemäßer Nennleistung verwenden.

- Es besteht Feuer- oder Stromschlaggefahr.

Das Gerät vorsichtig auspacken und montieren.

- Scharfe Kanten bergen Verletzungsgefahr. Besonders auf Gehäusekanten und Lamellen des Kondensators und Verdampfers achten.

Der Montageort sollte im Laufe der Zeit nicht instabil werden.

- Bei einem instabilen Montageort könnte das Klimagerät herunterfallen und Sachbeschädigungen, Geräteausfälle und Verletzungen verursachen.

## ■ Betrieb

**Das Klimagerät sollte bei extrem hoher Luftfeuchtigkeit oder bei geöffneten Türen/Fenstern nicht lange betrieben werden.**

- Feuchtigkeit könnte kondensieren und Möbel befeuchten oder beschädigen.

**Netzstecker während des Betriebs nicht einstecken oder abziehen.**

- Es besteht Feuer- oder Stromschlaggefahr.

**Es darf kein Wasser in elektrische Bauteile eindringen.**

- Dadurch kann das Gerät beschädigt oder ein Feuer/Stromschlag verursacht werden.

**Bei austretendem brennbaren Gasen vor dem Betrieb des Gerätes das Gas abdrehen und Fenster zur Belüftung öffnen.**

- Das Telefon nicht verwenden und keine Schalter betätigen. Es besteht Explosions- oder Feuergefahr.

**Einlassgitter des Gerätes während des Betriebs nicht öffnen. (Den elektrostatischen Filter, falls vorhanden, nicht berühren.)**

- Es besteht die Gefahr von Sachbeschädigungen, Stromschlägen oder Geräteausfällen.

**Gerät beim Betrieb zusammen mit einem Ofen, usw. von Zeit zu Zeit belüften.**

- Es besteht Feuer- oder Stromschlaggefahr.

**Wenn das Gerät eine längere Zeit nicht betrieben wird, Netzstecker ziehen oder Sicherung ausschalten.**

- Es besteht die Gefahr von Beschädigungen oder Ausfällen oder unbeabsichtigtes Einschalten des Gerätes.

**Das Netzkabel darf während des Betriebs nicht herausgezogen oder beschädigt werden.**

- Es besteht Feuer- oder Stromschlaggefahr.

**Gerät niemals mit feuchten Händen berühren (betreiben).**

- Es besteht Feuer- oder Stromschlaggefahr.

**Keine brennbaren Gase oder Flüssigkeiten in der Nähe des Gerätes lagern.**

- Es besteht die Gefahr von Feuer und des Ausfalls des Gerätes.

**Falls durch das Gerät ungewöhnliche Geräusche oder Rauch verursacht werden, die Sicherung ausschalten oder das Netzteilkabel abziehen.**

- Es besteht Stromschlag- oder Feuergefahr.

**Falls das Gerät nass wird (überflutet oder in Flüssigkeit getaucht), verständigen Sie ein qualifiziertes Service-Center.**

- Es besteht Feuer- oder Stromschlaggefahr.

**Keine Gegenstände auf das Netzkabel stellen.**

- Es besteht Feuer- oder Stromschlaggefahr.

**Keine Heizkörper oder andere Geräte in der Nähe des Netzkabels aufstellen.**

- Es besteht Feuer- und Stromschlaggefahr.

**Gerät nicht für eine längere Zeit in geschlossenen Räumen betreiben.**

- Es könnte ein Sauerstoffmangel eintreten.

**Bei Gewitter oder Sturm das Gerät abstellen und Fenster schließen. Gerät nach Möglichkeit vor dem Gewitter vom Fenster entfernen.**

- Dadurch können Sachbeschädigungen, Geräteausfälle oder Stromschläge verursacht werden.

**Es darf kein Wasser in das Gerät gelangen.**

- Es besteht die Gefahr von Feuer, Stromschlägen oder Sachbeschädigungen.

**Bei Reinigung oder Wartung des Gerätes die Hauptstromversorgung abschalten.**

- Es besteht die Gefahr von Stromschlägen.

**Es muss gewährleistet werden, dass niemand auf das Außengerät tritt oder fällt.**

- Es besteht die Gefahr von Verletzungen sowie von Beschädigungen des Gerätes.

## ▲ VORSICHT

### ■ Montage

**Nach der Montage oder Reparatur des Gerätes immer auf Gaslecks (Kältemittel) überprüfen.**

- Ein niedriger Kältemittelstand kann zum Ausfall des Gerätes führen.

**Gerät so montieren, dass Nachbarn nicht durch Lärm oder warme Abluft des Außengerätes belästigt werden.**

- So vermeiden Sie Streitfälle mit den Nachbarn.

**Ablassschlauch zum ordnungsgemäßen Wasserabfluss montieren.**

- Mangelhafte Verbindungen können Wasserlecks verursachen.

**Das Gerät muss von mind. zwei Personen angehoben oder transportiert werden.**

- Achten Sie auf mögliche Verletzungsgefahren.

**Das Gerät immer waagrecht montieren.**

- So werden Vibrationen oder Wasserlecks vermieden.

**Gerät nicht an einem Ort mit direktem Seewind montieren (salzhaltige Luft).**

- Ansonsten könnte das Gerät korrodieren. Korrosion, besonders des Kondensators und der Verdampferlamellen, könnte zu Fehlfunktionen oder geringerer Leistung des Gerätes führen.

### ■ Betrieb

**Setzen Sie sich nicht für eine längere Zeit direkt der Kaltluft aus. (Nicht im Luftzug sitzen.)**

- Dies könnte zu Gesundheitsschäden führen.

**Zur Reinigung ein weiches Tuch verwenden. Keine scharfen Reiniger, Lösungen usw. verwenden.**

- Es besteht die Gefahr von Feuer, Stromschlägen oder Beschädigungen der Kunststoffteile des Gerätes.

**Filter immer sorgfältig einsetzen. Filter alle zwei Wochen oder bei Bedarf öfter reinigen.**

- Verschmutzte Filter verringern die Leistung des Klimagerätes und könnten zu Fehlfunktionen oder Beschädigungen des Gerätes führen.

**Bei der Reinigung des Gerätes einen festen Untergrund oder eine stabile Leiter verwenden.**

- Achten Sie auf mögliche Verletzungsgefahren.

**Wenn Batterieflüssigkeit auf Haut oder Kleidung gelangt, gründlich mit klarem Wasser abspülen. Die Fernbedienung nicht mit ausgelaufenen Batterien verwenden.**

- Die Chemikalien der Batterien könnten Verätzungen oder Gesundheitsschäden hervorrufen.

**Gerät nicht für besondere Zwecke, wie z. B. für Lebensmittel oder Kunstgegenstände usw., verwenden. Es handelt sich um ein Klimagerät und nicht um ein Präzisions-Kühlsystem.**

- Dadurch können Sachbeschädigungen verursacht

**Metallteile des Gerätes beim Entfernen des Luftfilters nicht berühren. Sie sind sehr scharfkantig!**

- Es besteht Verletzungsgefahr.

**Während des Betriebs niemals die Hände oder Gegenstände durch Lufterlass oder -auslass in das Gerät führen.**

- Scharfe Kanten und sich bewegende Teile bergen Verletzungsgefahren.

**Immer alle Batterien der Fernbedienung durch Batterien des gleichen Typs austauschen. Alt und neue Batterien bzw. unterschiedliche Batterietypen nicht vermischen.**

- Es besteht Explosions- oder Feuergefahr.

**Lufterlass und -auslass nicht verdecken.**

- Ansonsten könnte das Gerät ausfallen.

**Nicht auf das Gerät treten und nichts ablegen.(Außengeräte)**

- Es besteht die Gefahr von Verletzungen und Geräteausfällen.

**Vom Gerät abgeschiedenes Wasser niemals trinken.**

- Es ist unhygienisch und kann zu erheblichen Gesundheitsschäden führen.

**Batterien nicht wieder aufladen oder auseinander bauen. Batterien niemals in ein Feuer werfen.**

- Sie könnten brennen oder explodieren.

**Falls Batterieflüssigkeit in die Mundöffnung gelangt, putzen Sie die Zähne und suchen Sie einen Arzt auf. Die Fernbedienung niemals mit ausgelaufenen Batterien verwenden.**

- Die Chemikalien in den Batterien könnten zu Verbrennungen oder Gesundheitsschäden führen.

# Vor der Inbetriebnahme

## Vorbereitung auf die Inbetriebnahme

1. Wenden Sie sich für die Installation an einen Fachinstallateur.
2. Gerät einem dedizierten Schaltkreis.

## Benutzung

1. Dem direkten Luftstrom über längere Zeit ausgesetzt zu sein, kann der Gesundheit schaden. Setzen Sie Personen, Tiere oder Pflanzen nicht über längere Zeit dem direkten Luftstrom aus.
2. Bei gleichzeitigem Betrieb einer Heizung sorgen Sie für gute Belüftung des Raums, da es andernfalls zu Sauerstoffmangel kommen kann.
3. Benutzen Sie dieses Klimagerät nicht für unsachgemäße Zwecke (z. B. Aufbewahrung von Präzisionsmaschinen, Lebensmitteln, Tieren oder Pflanzen). Eine solche Benutzung des Geräts kann schädigend sein.

## Reinigung und Pflege

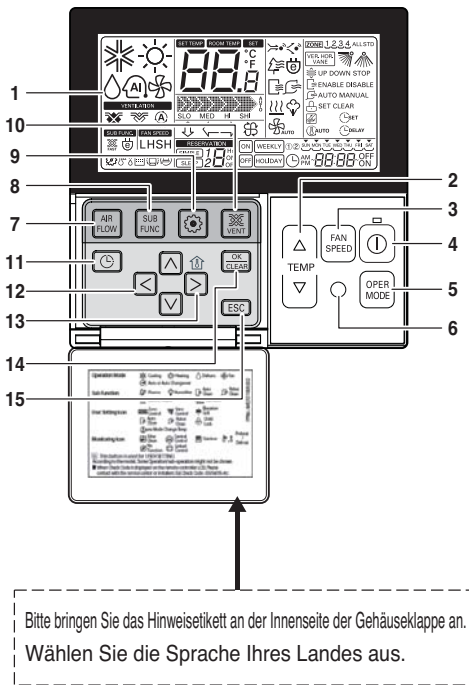
1. Berühren Sie bei der Entfernung des Filters nicht die Metallteile des Geräts. Bei der Handhabung von Gegenständen mit scharfen Metallrändern können Verletzungen auftreten.
2. Benutzen Sie zur Reinigung des Geräteinnern kein Wasser. Wird das Gerät Wasser ausgesetzt, kann die Isolierung beschädigt werden, was Stromschläge verursachen kann.
3. Vor der Reinigung des Geräts stellen Sie sicher, dass der Netzschalter und der Trennschalter ausgeschaltet sind. Während des Betriebs dreht sich der Ventilator bei hoher Geschwindigkeit. Bei versehentlichem Einschalten des Netzschalters während der Reinigung der inneren Teile des Geräts besteht Verletzungsgefahr.

## Kundendienst

Wenden Sie sich für Reparaturen und Wartung an einen autorisierten Servicepartner.

# Bedienungsanweisung

## Bedienelemente und Funktionen der Kabel-Fernbedienung (Zubehör)



### 1. Betriebsanzeige

### 2. Taste für Temperatureinstellung

- Diese Taste dient nicht zum Einstellen der Raumtemperatur, sondern zum Einstellen der Temperatur der Abluft.

### 3. Taste für Lüftergeschwindigkeit

- Die Lüftergeschwindigkeit ist in drei Stufen einstellbar.
- Die Stufen Mittel und Niedrig sind gleich

### 4. NETZSCHALTER

### 5. Betriebswahltaste

### 6. Empfangssensor für kabellose Fernbedienung

- Mit bestimmten Geräten können keine Funksignale empfangen werden.

### 7. Luftstrom-Taste

### 8. Taste für Zusatzfunktionen

### 9. Funktionswahltaste

### 10. Belüftungstaste

### 11. Programmierung

### 12. Tasten Auf, Ab, Links, Rechts

- Drücken Sie zur Anzeige der Raumtemperatur die Taste .

### 13. Taste für Raumtemperatur

- Anzeige der mit der Fernbedienung gemessenen Raumtemperatur.
- Die Raumtemperatur kann mit dieser Taste nicht geändert werden.
- Für Modelle mit Frischluftzufuhr wird nur die Temperatur im Umgebungsbereich der Fernbedienung angezeigt.

### 14. Taste Einstellung/Abbrechen

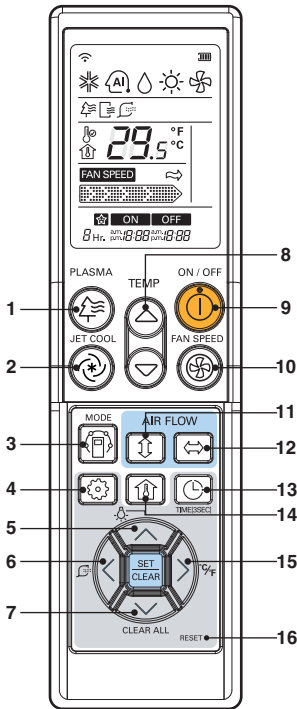
### 15. Beenden-Taste

\* Bestimmte angezeigte Funktionen sind je nach Produktmodell u. U. nicht möglich.

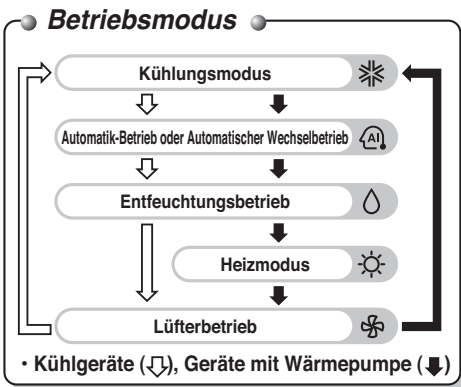
\* Falls die Kabel-Fernbedienung nicht angeschlossen wurde, wird für die Raumtemperatur ein nicht relevanter Wert angezeigt.

**Modell: PQRCVSL0 (Schwarz)**  
**PQRCVSL0QW (Weiß)**

# Funkfernführung(Zubehör)



**PQWRHDF0 (Wärmepumpe)**  
**PQWRCDF0 (Nur Kühlung)**



- 1. Plasma-taste (optional)**  
Ein- und Ausschalten der Plasma-Reinigungsfunktion.
- 2. Schnellkühl-taste**  
Die Schnellkühlung wird mit extrem hohe Lüftergeschwindigkeit durchgeführt.
- 3. Betriebswahltaste**  
Auswahl des Betriebsmodus.
- 4. Funktionswahltaste**  
Programmieren und Löschen der automatischen oder intelligenten Reinigungsfunktion.
- 5. Taste für lcd-helligkeit (optional)**  
Einstellen der Helligkeit der LED-Anzeige.
- 6. Taste smart clean (optional)**  
Starten und Beenden der intelligenten Reinigungsfunktion.
- 7. Taste alle löschen**  
Sämtliche Timer löschen.
- 8. Taste zur einstellung der raumtemperatur**  
Einstellung der Raumtemperatur.
- 9. Netzschalter**  
Ein-/Ausschalten des Gerätes.
- 10. Wahltaste Lüftergeschwindigkeit innengerät**  
Dient zur Auswahl der Lüftergeschwindigkeit niedrig, mittel, hoch und Chaos.
- 11. Auto-schwingen-taste**  
Ein- und Ausschalten der Luftklappenbewegung sowie Einstellung der gewünschten Luftstromrichtung oben/unten.
- 12. Taste zur einstellung der horizontalen luftstromrichtung (optional)**  
Einstellung der gewünschten horizontalen Luftstromrichtung.
- 13. Taste timer und uhrzeit einstellen**  
Einstellung der Ein- und Ausschaltzeit des Gerätes.
- 14. Taste zur überprüfung der raumtemperatur**  
Anzeige der aktuellen Raumtemperatur.
- 15. Umschalttaste °C/°F**  
Umschalten der Temperaturanzeige zwischen Celsius und Fahrenheit.
- 16. Reset-taste**  
Zurücksetzen der Fernbedienung.

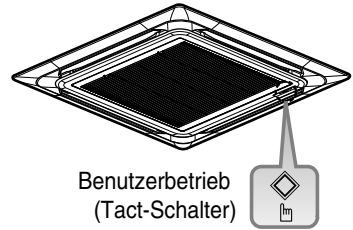


**ACHTUNG:** Wenn es Dosis nicht verwenden, die PQWRCDF0/ PQWRHDF0, Manche Arten von Funktion konnte nicht funktionieren.



## Benutzerbetrieb(TE only)

Diese Funktion ist erforderlich, wenn die Fernbedienung nicht verfügbar ist. Den Tact-Schalter zum Aktivieren mindestens für zwei Sekunden gedrückt halten. Die Funktion wird aufgehoben, sobald die Tact-Taste noch einmal gedrückt wird. Beim Wiederkehren des Stroms nach einem Stromausfall wird der Betriebsmodus automatisch wie folgt eingestellt: Im Benutzermodus kehrt die zuletzt eingestellte Funktion wieder zurück.



Benutzerbetrieb  
(Tact-Schalter)

	Kühl-Modell	Heizpumpen-Modell	
		Raumtemp. $\geq$ Temp.-2°C	Raumtemp. < Temp.-2°C
Betriebsmodus	Kühlen	Kühlen	Heizen
Geschwindigkeit Innenlüfter	Hoch	verfügbar halten	verfügbar halten
Temperatur einstellen	22°C	verfügbar halten	verfügbar halten

## Automatische Neustart-Funktion

Diese Funktion dient dazu, den normalen Betrieb des Gerätes beim Wiederkehren des Stroms nach einem Stromausfall unverzüglich wiederherzustellen.

## Hinweis auf Filterzeichen-Lumineszenzdiode

1. Filterzeichen-Lampe(LED) ist Ein.
2. Wenn die Filterzeichen-Lampe anzeigende LED-Diode beleuchtet ist, säubern Sie den Filter.
3. Nach dem Säubern des Filters, drücken Sie die Zeitgebertaste und (◀) Taste der verdrahtete Fernbedienung gleichzeitig für 3 Sekunden Dann, wird die Filterzeichen-LED-Diode abgestellt.

# Wartung und Service



**VORSICHT:** Bevor Sie irgendwelche Wartung usw. ausführen, das Gerät immer zuerst vom Stromnetz trennen.

## Gitter, Gehäuse und Fernbedienung

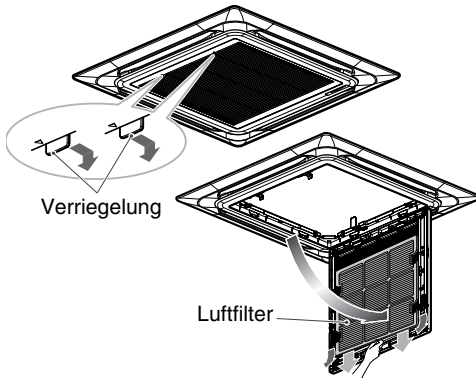
- Das System vor dem Reinigen abschalten und mit einem weichen, trockenen Tuch abwischen. Keine Bleich- oder Scheuermittel verwenden.

### **HINWEIS**

Vor dem Reinigen der Inneneinheit muss die Stromversorgung des Geräts abgeschaltet sein.

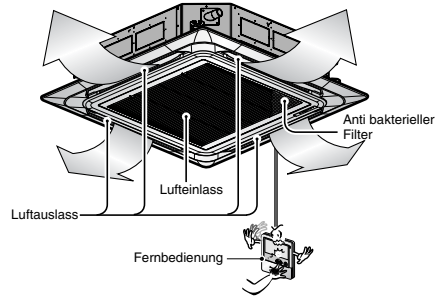
## **Luftfilter**

Die Luftfilter hinter dem Frontgitter sollten mindestens alle 2 Wochen überprüft und gereinigt werden, gegebenenfalls auch öfters.



### ■ Niemals folgendes verwenden:

- Wasser, das heißer als 40°C ist (Gefahr der Entfärbung und/oder Verformung).
- Flüchtige Substanzen. Diese könnten die Oberfläche des Klimageräts beschädigen.



### 1. Entfernen Sie die Luftfilter.

- Greifen Sie die Lasche und ziehen Sie den Filter zum Entfernen leicht nach vorn.



**VORSICHT :** Die Metallteile der Inneneinheit bei ausgebautem Luftfilter nicht berühren.

Dies kann zu Verletzungen führen.

### 2. Entfernen Sie Schmutz vom Luftfilter mit einem Staubsauger oder durch Abwaschen mit Wasser.

- Bei starken Verschmutzungen mit einem neutralen Reiniger und lauwarmem Wasser reinigen.
- Ist das verwendete Wasser zu heiß (50°C oder mehr), kann es am Filter zu Verformungen kommen.

### 3. Nach einer Nassreinigung den Filter im Schatten gut trocknen.

- Den Filter beim Trocknen nicht dem direkten Sonnenlicht und anderen direkten Wärmequellen aussetzen.

### 4. Den Luftfilter wieder einbauen.

## Wenn Sie das Klimagerät länger nicht benutzen wollen

Wenn Sie das Gerät länger außer Betrieb nehmen möchten.

- 1 Lassen Sie das Klimagerät für ca. 2 - 3 Stunden mit folgenden Einstellungen laufen.
  - Betriebsart: Lüfterbetrieb.
  - Dadurch trocknen die internen Bauteile.

- 2 Den Netzstecker ziehen.



### VORSICHT

Wenn Sie das Klimagerät länger nicht benutzen wollen, sollten Sie den Netzstecker ziehen.

Ansonsten könnte sich angesaugter Schmutz sammeln und einen Brand verursachen.

### Wichtige Information

Der Zusammenhang zwischen Luftfilter und Ihrer Stromrechnung.

Verstopfte Luftfilter mindern die Kühlleistung des Gerätes, und 6% der elektrischen Leistung für den Betrieb des Klimageräts gehen verloren.

Wenn Sie das Klimagerät wieder einschalten möchten.

- 1 Reinigen Sie den Luftfilter und setzen Sie ihn in die Inneneinheit ein. (siehe Seite 10 für dessen Reinigung)

- 2 Achten Sie darauf, dass die Lufteinlässe und -auslässe der Innen-/Außeneinheit nicht verstopft sind.

- 3 Achten Sie darauf, dass das Massekabel ordnungsgemäß angeschlossen ist. Es kann an der Inneneinheit angeschlossen werden.

## Hinweisen für den Betrieb

Kühlen Sie das Zimmer nicht übermäßig.

Dies schadet Ihrer Gesundheit und verschwendet Energie.

Achten Sie darauf, dass Türen und Fenster gut geschlossen sind.

Öffnen Sie Türen und Fenster so wenig wie möglich, um die kühle Luft im Zimmer zu behalten.

Lassen Sie Rolläden und Gardinen geschlossen.

Lassen Sie keinen direkten Sonnenschein ins Zimmer, wenn das Klimagerät läuft.

Reinigen Sie den Luftfilter regelmäßig.

Falls der Luftfilter verstopft ist, wird hierdurch der Luftstrom reduziert und die Kühlleistung und Luftfeuchtigkeit nehmen ab. Reinigen Sie diese mindestens einmal alle zwei Wochen.

Sorgen Sie für eine gleichmäßige Raumtemperatur.

Stellen Sie die vertikale und horizontale Luftströmungen so ein, dass eine gleichmäßige Raumtemperatur gewährleistet wird.

Lüften Sie das Zimmer regelmäßig.

Da die Fenster immer geschlossen bleiben, ist es zu empfehlen, diese ab und zu zu öffnen und das Zimmer zu lüften.

## Bevor Sie den Kundendienst verständigen....



### Tips bei eventuellen Problemen! Sparen sie zeit und Geld!

Wenden Sie sich bitte an Ihren Händler.

<p><b>Das Klimagerät funktioniert nicht.</b></p> <ul style="list-style-type: none"><li>• Haben Sie den Timer falsch programmiert?</li><li>• Ist eine Sicherung durchgebrannt, oder hat der Schutzschalter angesprochen?</li></ul>	<p><b>Der Raum riecht merkwürdig.</b></p> <ul style="list-style-type: none"><li>• Könnte der Geruch auch aus dem Raum selbst stammen (feuchte Wände, Teppiche, Möbel, Kleidung)?</li></ul>	<p><b>Es scheint, dass Kondenswasser aus dem Klimagerät tropft</b></p> <ul style="list-style-type: none"><li>• Kondenswasser bildet sich immer beim Kühlen eines warmen Raumes.</li></ul>	<p><b>Vor dem Neustart setzt das Klimagerät für drei Minuten aus.</b></p> <ul style="list-style-type: none"><li>• Der Schutzmechanismus sieht dies so vor.</li><li>• Warten Sie bitte, das Gerät arbeitet nach drei Minuten wieder von allein.</li></ul>
<p><b>Heizt oder kühlt nicht wie erwartet.</b></p> <ul style="list-style-type: none"><li>• Luftfilter verschmutzt? Siehe Reinigungsanweisung en der Luftfilter.</li><li>• Der Raum war möglicherweise vor dem Einschalten des Klimageräts sehr warm. Geben Sie dem Gerät noch etwas Zeit zu abkühlen.</li><li>• Wurde die Temperatur falsch eingestellt?</li><li>• Ist der Lufteinlass oder -auslass der Inneneinheit blockiert?</li></ul>	<p><b>Klimagerät macht Geräusche.</b></p> <ul style="list-style-type: none"><li>• Falls das Geräusch wie fließendes Wasser klingt:<ul style="list-style-type: none"><li>-Dies ist das Geräusch des Freons, das als Kühlmittel durch das Gerät fließt.</li></ul></li><li>• Bei einem Geräusch, dass wie in die Atmosphäre entweichende Druckluft klingt.<ul style="list-style-type: none"><li>-Das Wasser, welches der Luft entzogen wurde, wird auf diese Weise vom System verarbeitet.</li></ul></li></ul>	<p><b>Knackende Geräusche hörbar.</b></p> <ul style="list-style-type: none"><li>• Dieses Geräusch entsteht beim Ausdehnen/Zusammenziehen n der Frontverkleidungsteile im Zuge der auftretenden Temperaturunterschiede.</li></ul> <p><b>Filteranzeige (LED) eingeschaltet.</b></p> <ul style="list-style-type: none"><li>• Reinigen Sie den Filter, drücken Sie die Timer-Taste und die Taste der Kabelfernbedienung gleichzeitig für 3 Sekunden.</li></ul>	<p><b>Fernbedienungsanze ige blass oder gar keine Anzeige.</b></p> <ul style="list-style-type: none"><li>• Sind die Batterien leer?</li><li>• Sind die Batterien verkehrt eingelegt (Polung)?</li></ul>

#### HINWEIS

**WASSERDICHTIGKEIT:** Die Außeneinheit dieses Geräts ist WASSERDICHT. Die Inneneinheit ist nicht wasserdicht und sollte nicht unnötig Wasser ausgesetzt werden.

