



用户手册

真空吸尘器

本信息包含安全使用和维护真空吸尘器的重要信息和说明。为了您的安全，请特别通读第 3、4、5 页的全部内容。请将本手册存放在易于拿取的位置并随时进行参阅。

VC74** Series



MFL68480306

www.lg.com

目录

重要安全说明	3~5
使用方法	6~15
组装真空吸尘器	6~7
操作真空吸尘器	8
使用地毯地板转换刷头和地板专用刷头.....	9
角落刷头的使用	10
使用辅助吸尘头	11
为真空吸尘器充电	12
清空集尘桶.....	13
清洁集尘桶.....	14
清洁空气过滤器和电机保护过滤器	15
清洁排气过滤器	16
真空吸尘器不工作时怎么办	17
真空吸尘器不工作时怎么办	17
吸尘性能下降时怎么办.....	17

IMPORTANT SAFETY INSTRUCTIONS

在使用真空吸尘器之前，阅读并遵循所有指示说明以防止在使用真空吸尘器时发生火灾、电击、人身伤害或损坏。本指南并未包含所有可能发生的情况。如遇不懂的问题请务必与LG指定售后维修站联系。本电器符合以下 EC 指令：-2006/95/EC 低电压指令 -2004/108/EC EMC 指令。



此符号为安全警告符。

此符号提醒您可能使您或他人致命或受伤的潜在危险。所有安全信息前均有安全警告符和警告词“警告”或“注意”。这两个词的含义是：



警告

此符号提醒您可能导致严重人身伤害或死亡的危险或不安全行为。



小心

此符号提醒您可能导致人身伤害或财产损失的危险或不安全行为。



警告

1. 本电器不适合身体、感官或精神上有障碍或缺乏使用经验和常识的人士（包括儿童）使用，除非他们受到其安全负责人关于使用本电器的监督或指导。
2. 应监管儿童确保其不会玩耍本电器。
3. 如果电源线损坏，必须由 LG 指定售后维修站更换，以免发生危险。
4. 8 岁以上儿童以及身体、感官或精神上有障碍或缺乏使用经验和常识的人士，在有成人监护或获知本电器的安全使用方式以及了解相关危险的情况下，可使用本电器。儿童不得玩耍本电器。不要让儿童在无人监护的情况下对该设备进行清洁和保养。
5. **注意：**该吸尘器软管含有电气连接装置：
 - 请勿用于吸水；
 - 请勿浸入水中进行清洁；
 - 应定期检查软管，如有破损请不要使用

重要安全说明

警告

- **在维修或清洁本装置之前或当吸尘器不使用时，请断开吸尘器电源。**
否则可能会导致电击或人身伤害。
- **请勿使用真空吸尘器吸正在燃烧或冒烟的任何东西，如香烟或热灰烬。**
这样做可能会导致死亡、火灾或电击。
- **请勿吸入易燃性或爆炸性物质，如汽油、苯、稀释剂、丙烷（液体或气体）。**
这些物质的烟会引起火灾危险或爆炸。这样做可能会导致死亡或人身伤害。
- **请勿用湿手接触插头或真空吸尘器。**
这样做可能会导致死亡或电击。
- **不要通过拉扯电源线拔下电源插头。**
这样做可能会导致产品损坏或电击。若要拔下电源插头，请不要抓握电源线，而是要抓住插头。
- **请注意头发、宽松衣物、手指及身体各部位远离吸尘器吸口或移动部位。**
否则可能会导致电击或人身伤害。
- **软管内含电线。如若软管损坏或切破，请勿使用。**
否则可能会导致死亡或电击。
- **请勿将本装置用作玩具。儿童使用时或在儿童附近使用时要格外注意。**
否则可能会导致人身伤害或产品损坏。
- **如果电源线或插头损坏或有瑕疵，请勿使用真空吸尘器。**
否则可能会导致人身伤害或产品损坏。在上述情况下，请联系 LG 指定售后维修站，以免发生危险。
- **请勿在水下使用本真空吸尘器。**
否则可能会导致人身伤害或产品损坏。在上述情况下，请联系 LG 指定售后维修站，以免发生危险。
- **如果任何零件丢失或损坏，请勿继续吸尘。**
否则可能会导致人身伤害或产品损坏。在上述情况下，请联系 LG 指定售后维修站，以免发生危险。
- **请勿将电源延长线与本吸尘器搭配使用。**
可能会导致火灾危险或产品损坏。
- **使用适当的电压。**
使用不当的电压可能会损坏电机，并可能对用户造成人身伤害。适当电压标注在真空吸尘器底部。
- **拔下电源插头前，请关闭所有控件。**
否则可能会导致电击或人身伤害。
- **请勿以任何方式改装插头。**
否则可能会导致电击、人身伤害或产品损坏。改装插头会导致死亡。如果插头不合适，请联系 LG 指定售后维修站。如果电源线已损坏，必须由电器设备仅可由 LG 指定售后维修站进行维修人员更换以免发生危险。
- **电器设备仅可由 LG 指定售后维修站进行维修。**
维修不当可能会对用户造成严重危险。
- **请勿用水清洗真空吸尘器机身。**
- **请勿让任何金属接触机身和软管的充电端子和连接接头。**
- **清洁机身之前，拔下电源线并关闭主电源。务必使用干布清洁机身。**
- **避免将本产品（尤其是电池）放在任何靠近热源或阳光直射的地方。**
否则可能会引起爆炸危险。
- **请勿在浴室中使用本产品。**
- **本产品出现问题时，请停止吸尘并关闭主电源。**

重要安全说明

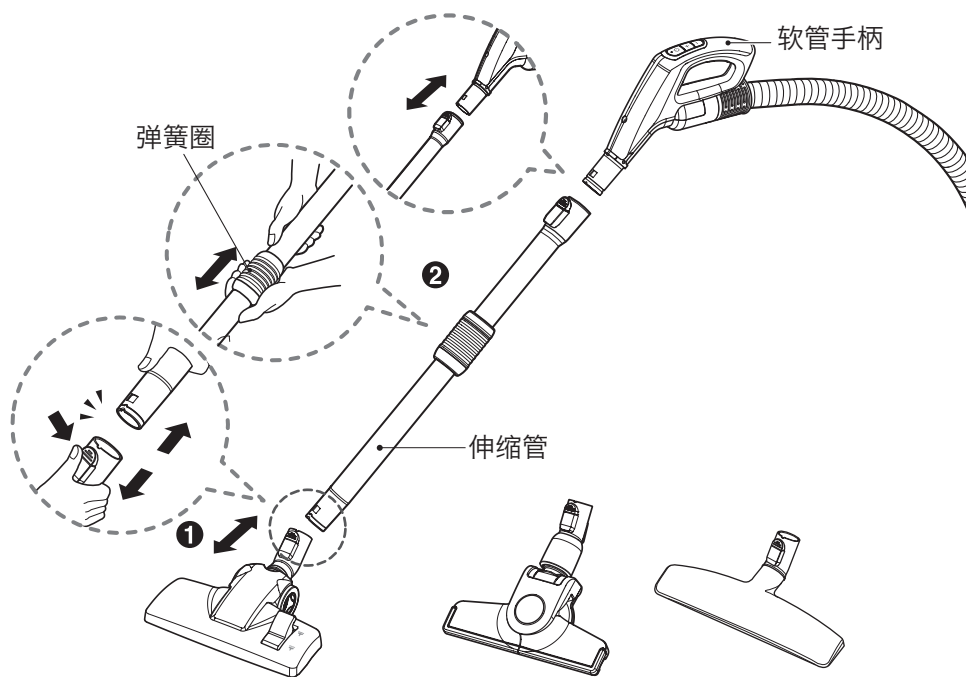
! 注意

- 请勿将本产品放在工业油烟或金属颗粒附近。这样做可能会导致火灾或产品损坏。
- 如果电池泄露，请避免接触皮肤或眼睛。如果皮肤或眼睛接触到了电池液，请立即用大量水冲洗接触部位并就医。
电池液可能造成烧伤和失明。
- 请勿将任何物体放在吸尘器通风口处。否则可能会导致产品损坏。
- 使用时切勿堵塞吸尘器通风口。：清除灰尘、污垢、毛发或任何可能减少气流的东西。否则可能会导致产品损坏。
- 请勿在无集尘盒和过滤器的情况下使用真空吸尘器。否则可能会导致产品损坏。
- 吸入地毯清洁剂、清新剂、粉状物或细小灰尘后务必要清洁集尘盒。
这些物质会堵塞过滤器、减少气流，从而导致吸尘器损坏。不清洁集尘盒可能会对吸尘器造成永久性损坏。
- 请勿使用真空吸尘器吸尖锐硬物、小玩具、针、回形针等。
它们会损坏吸尘器或集尘盒。
- 将本真空吸尘器存放在室内。
使用后收好真空吸尘器，避免被它绊倒。
- 儿童或身体、感官、精神上有障碍或缺乏使用经验和常识的人不得在无人监督时使用本真空吸尘器。否则可能会导致人身伤害或产品损坏。
- 仅使用 LG 指定售后维修站生产或推荐的零件。否则可能会导致产品损坏。
- 仅按照本手册中所述使用本产品。仅与 LG 推荐或批准的附件和配件搭配使用。
否则可能会导致人身伤害或产品损坏。
- 为避免在清洁楼梯时造成人身伤害或机器掉落，请务必将机器放在楼梯底部。
否则可能会导致人身伤害或产品损坏。
- 移动真空吸尘器时，切勿抓握集尘盒手柄移动。
真空吸尘器的机身可能会在集尘盒与机身分离时掉落。否则可能会导致人身伤害或产品损坏。移动真空吸尘器时，应握住提手移动。（第 13 页）
- 确保机器中的过滤器（电机保护过滤器和空气过滤器）在更换之前完全干燥。
否则可能会导致产品损坏。
- 切勿在烤箱或微波炉中烘干过滤器。
否则可能会引起火灾危险。
- 切勿在干衣机中烘干过滤器。
否则可能会引起火灾危险。
- 切勿在明火附近烘干过滤器。
否则可能会引起火灾危险。
- 切勿使用未干燥的过滤器。
- 如果电源线损坏，必须由 LG 指定售后维修站更换，以免发生危险。
- 本电器不适合身体、感官或精神上有障碍或缺乏使用经验和常识的人士（包括儿童）使用，除非他们受到其安全负责人关于使用本电器的监督或指导。应监管儿童确保其不会玩耍本电器。
- 主机身的电池专为本真空吸尘器设计。切勿将其用于任何其他产品。
这样做可能会导致火灾或产品损坏。
- 请勿使用地板吸尘头清洁高处区域。
- 干燥过滤器时，请勿使用烘干机或加热器等加热设备。将过滤器放在通风处，使其充分干燥。
- 吸尘头与机身连接时切勿搬动真空吸尘器。
- 经常清空集尘盒以保持其洁净。
- 务必使用集尘盒中安装有过滤装置的真空吸尘器。
- 主电源打开时，永远不要移除软管或伸缩管。
- 本真空吸尘器仅适用于家庭吸尘。

热保护器：

本真空吸尘器具有一个特殊的温控器，可在电机过热时保护吸尘器。如果真空吸尘器突然关闭，请关闭主电源开关。检查真空吸尘器可能的过热源，如已满的集尘盒、阻塞的软管或堵塞的过滤器。如果发现此类情况，请解决问题，等待至少 30 分钟，然后再尝试使用真空吸尘器。30 分钟后，打开主电源开关。如果真空吸尘器仍然不运行，请联系 LG 指定售后维修站。

使用方法 组装真空吸尘器

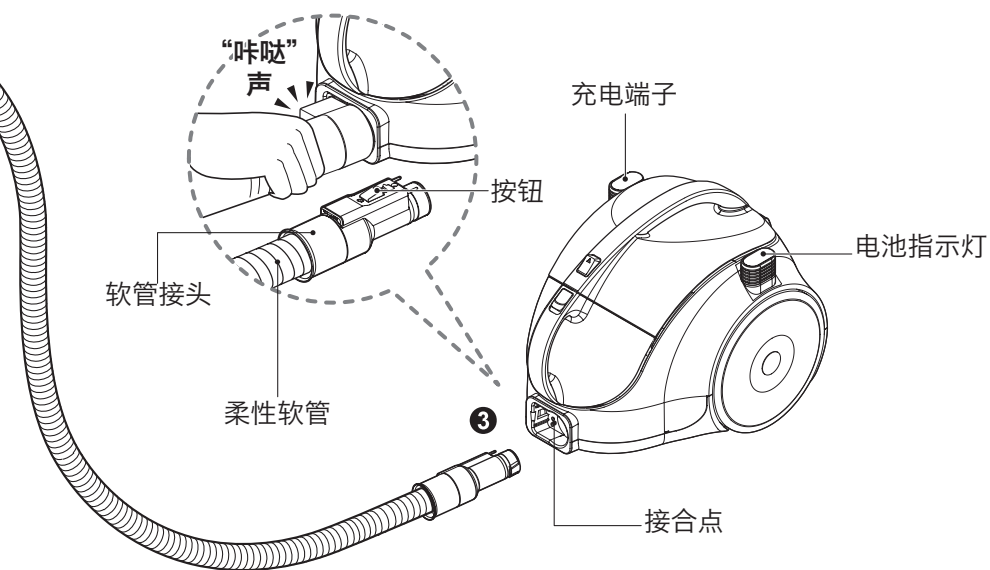


① 地毯和地板吸尘头（视型号而定）

将吸尘头推入伸缩管。

② 伸缩管

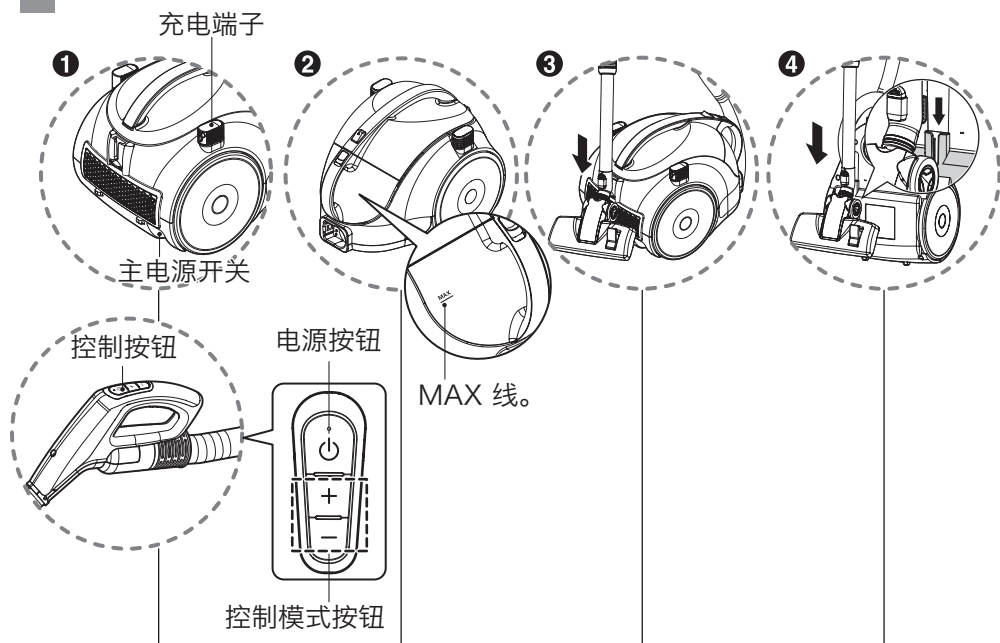
- 将伸缩管牢固地推入软管手柄。
- 握住弹簧圈展开。
- 将伸缩管拉到所需长度。



③ 将软管连接到真空吸尘器

将适配软管接头推到柔性软管上，再将软管接头推入真空吸尘器的连接点中。
要从真空吸尘器中拆下柔性软管，请按软管接头上的按钮，然后从真空吸尘器中拉出软管接头。

使用方法 操作真空吸尘器



① 操作方法

- 请断开本产品的充电电源线。
- 要操作真空吸尘器，请按下电源按钮约 1 秒钟。
- 打开电源时，模式为“中功率”。
- 您可以使用“+”、“-”按钮控制模式。
- 要关闭电源，请按电源按钮。
- 使用后，将充电电源线连接到产品。

② 清空集尘桶

- 当集尘桶灰尘量达到 MAX 线时，请务必清空集尘桶。

③ 停放模式

- 在停放之前关闭主电源开关。
- 要在吸尘期间存放吸尘器，例如，要移动小件家具或地毯时，请使用停放模式来支撑柔性软管和吸尘头。
 - 将吸尘头上的挂钩滑入真空吸尘器侧面的插槽中。

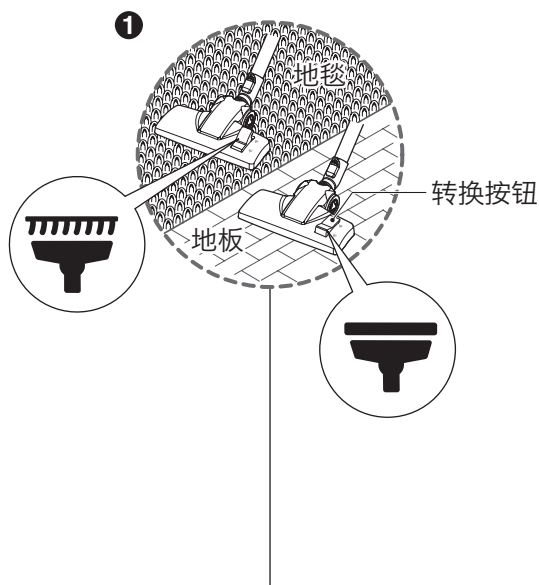
④ 存放

- 使用产品后，将充电电源线连接到产品。
- 将吸尘头上的挂钩滑入真空吸尘器下侧的插槽中，竖立放置真空吸尘器。

⚠ 警告

禁止吸入液体。
吸入液体会造成人身伤害或产品损坏

使用方法 使用地毯地板转换刷头和地板专用刷头



① 地毯地板转换刷头（视型号而定）

· 地毯地板转换刷头

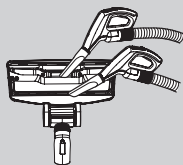
此吸尘头配备一个转换按钮，用于根据要清洁的地面类型改变其位置。

· 地毯位置

按转换按钮(), 可降低毛刷。

· 硬地面位置（瓷砖、镶木地板）按转换按钮()可提升毛刷。

· 清洁地毯地板转换刷头

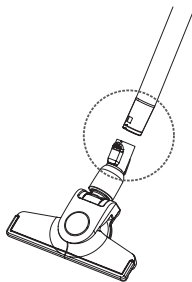


· 清洁吸尘头的孔和毛刷。

如何使用 角落刷头的使用

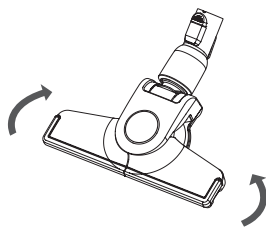
组合

角落刷头可以清洁普通地面，也可以折叠成直角来清洁墙角。



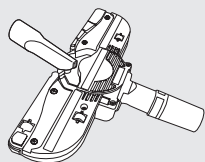
使用

不用再为清扫角落和窄小空间发愁，**角落刷头**会给您带来更多便利。

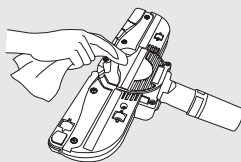


清洁

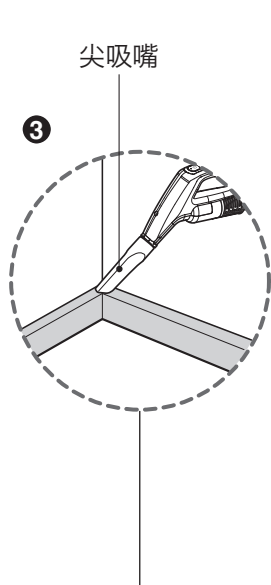
用尖吸嘴清洁



用棉质抹布擦拭

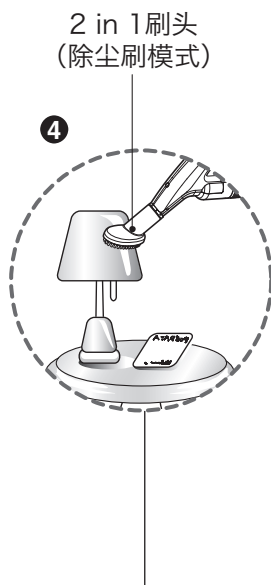


使用方法 使用辅助吸尘头



③ 尖吸嘴

尖吸嘴用于对通常难以接触到的地方吸尘，如蜘蛛网或沙发垫缝隙。

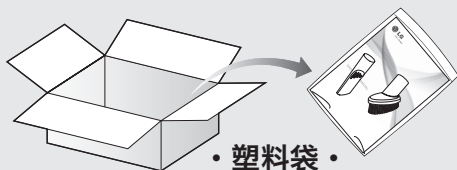


④ 2 in 1刷头 (除尘刷模式)

2 in 1刷头 (除尘刷模式) 用于对相框、家具边框、书籍及其他不规则表面吸尘

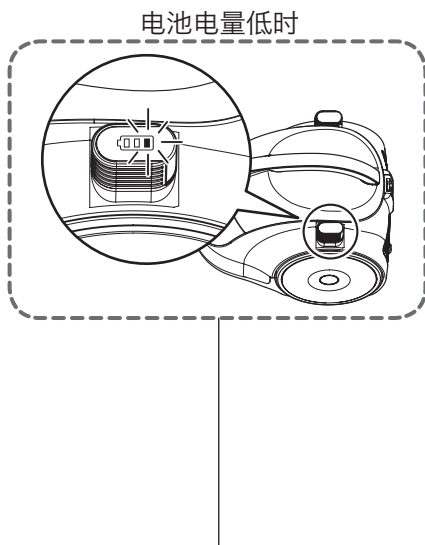
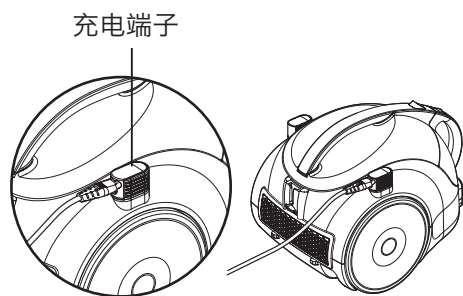
注意

在电视、LCD、显示器或家具上使用时必须小心谨慎，否则可能会造成小划痕。



• 辅助吸尘头与用户手册一同放在“塑料袋”中。

使用方法 为真空吸尘器充电



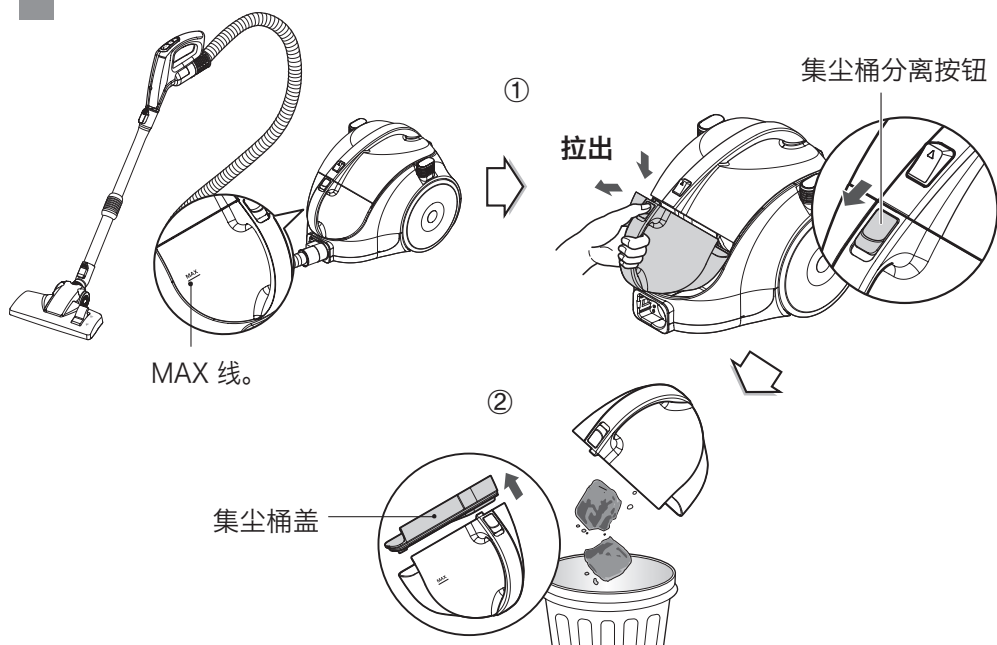
电池电量指示灯

- 电池电量低时，使用电源线为电池充电。
- 请将电源线彻底插入主充电端子中。
- 电池电量完全耗尽时，充满电时间约为 4 小时。
- 为防止发生故障，在吸尘器充电期间不要进行任何操作。

电池指示灯指示以下电池电量。

- ① 电池电量低时，电池指示灯显示一盏闪烁指示灯。
- ② 电池充满电时，真空吸尘器可在高功率模式下运行 17 分钟。
- ③ 如果保护电路运行，可以在一小時后为产品充电并使用产品。

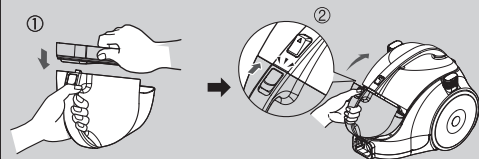
使用方法 清空集尘桶



清空集尘桶

- ① 握住集尘桶的把手，然后按下集尘桶分离按钮。拉出集尘桶。
- ② 清空集尘桶，然后按图示组装集尘桶。

组装集尘桶



注意

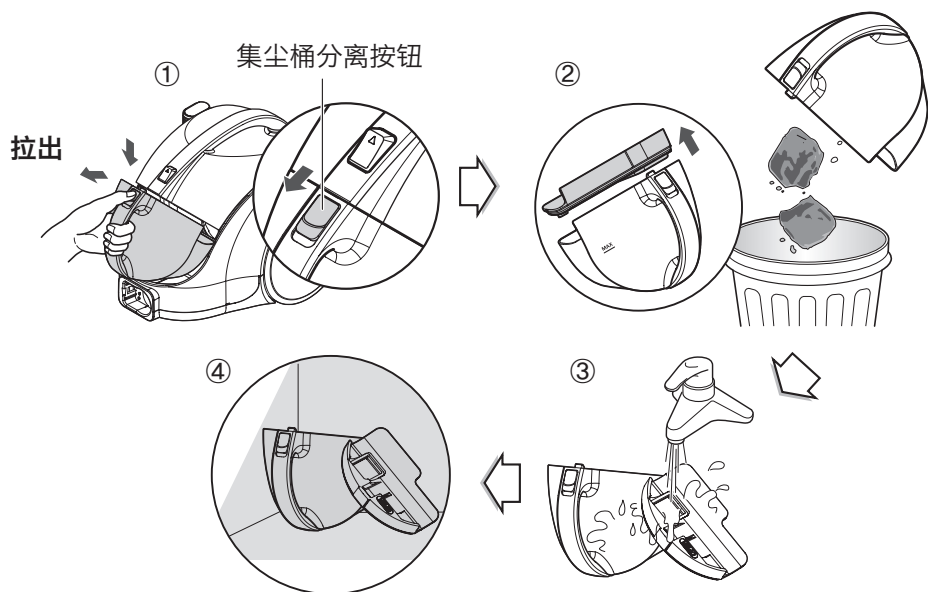
如果吸尘能力在清空集尘桶后下降，请清洁集尘桶
➔ 下一页

移动真空吸尘器

- 移动真空吸尘器时，切勿抓握集尘桶把手移动。真空吸尘器的机身可能会在集尘桶与机身分离时掉落。移动真空吸尘器时，应握住提手移动。



使用方法 清洁集尘桶

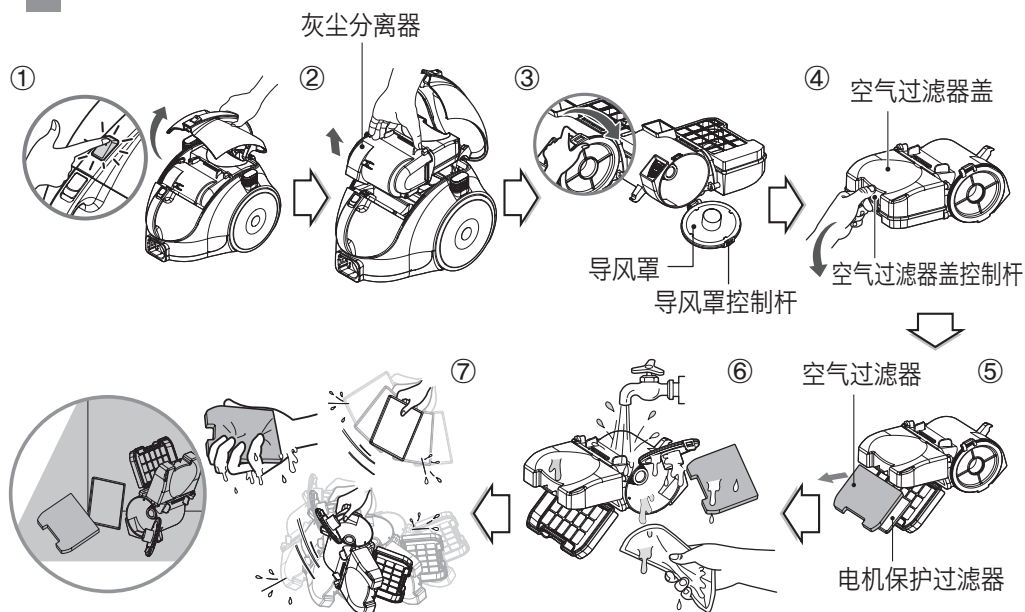


- ① 按下集尘桶分离按钮，拉出集尘桶。
- ② 提起集尘桶盖。
- ③ 清洗集尘桶。
- ④ 在阴凉处完全晾干，以便去除所有水分。

注意

如果吸尘能力在清洁集尘桶后下降，请清洁空气过滤器和电机保护过滤器。➔ 下一页

使用方法 清洁空气过滤器和电机保护过滤器



如果吸尘能力在清洁集尘盒后下降，请清洁空气过滤器和电机保护过滤器。空气过滤器和电机保护过滤器位于真空吸尘器的顶部，如上图所示。

- ① 拉动按钮，打开真空吸尘器盖。
- ② 握住灰尘分离器的提手，将其取出。
- ③ 拉动导风罩控制杆，打开导风罩，去除灰尘。
- ④ 推动空气过滤器控制杆，打开空气过滤器盖，取出空气过滤器。
- ⑤ 从除尘器中分离出空气过滤器和电机保护过滤器。
- ⑥ 清洗空气过滤器和电机保护过滤器。切勿用热水清洗。
- ⑦ 在阴凉处完全晾干，以便去除所有水分。应按上图所示清洁空气过滤器和电机保护过滤器。

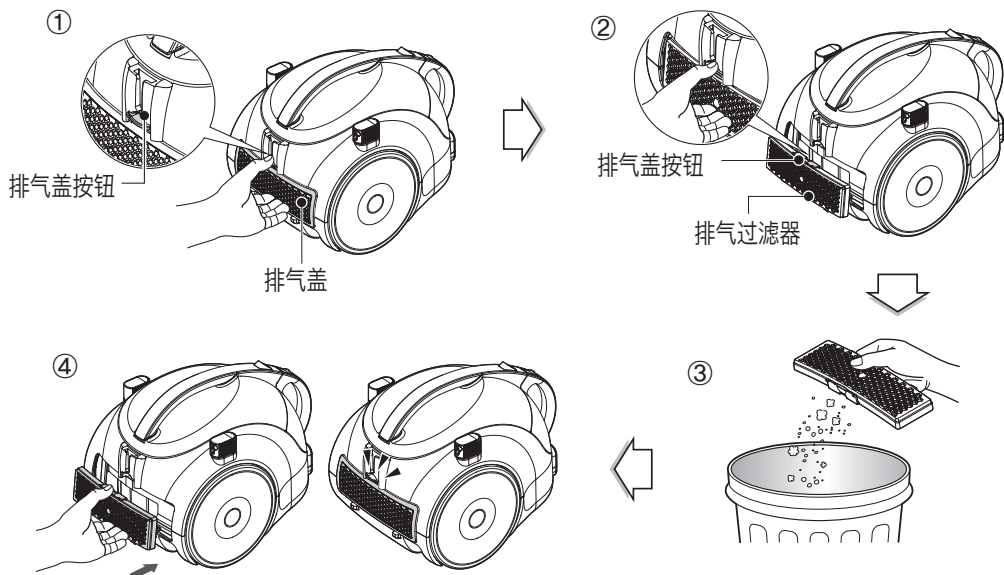
⚠ 警告

在阴凉处晾 24 小时以上，使其完全干燥。

注意

如果过滤器损坏，请勿使用。在这种情况下，请联系 LG 指定售后维修站。过滤器至少每个月清洗一次。每月至少清洗一次过滤器。

使用方法 清洁排气过滤器



· 排气过滤器可重复使用。

- ① 要清洁排气过滤器，请从机身上拉出排气盖将其拆下。
- ② 分离排气过滤器。
- ③ 去除过滤器上的灰尘（请勿用水清洗过滤器）。
- ④ 将排气过滤器的突出部分插入机身上的凹槽，推入排气过滤器。

排气过滤器盖组装

- 调整排气过滤器盖凸起使其插入真空吸尘器机身的凹槽。
- 将其与机身连接。

注意

排气过滤器应每年清洁一次。

真空吸尘器不工作时怎么办

检查电源线是否断开，请确保主开关处于打开状态。

真空吸尘器不工作时怎么办

- 检查电池是否已充电。
- 检查主电源开关是否打开。
- 拆卸机身和软管，然后再重新组装。

吸尘性能下降时怎么办

- 检查吸尘头、软管、伸缩管、除尘器和集尘盒，确认是否有任何大的异物，使用镊子去除异物。
- 检查电机保护过滤器或排气过滤器是否较脏。
- 检查除尘器是否正确连接到机身。



旧电器的处理

1. 所有电气和电子产品均应通过政府或地方当局委派的指定回收机构与城市垃圾流分开处理。
2. 正确处理旧电器将有助于防止对环境和人类健康造成潜在的负面影响。
3. 有关旧电器处理的更多详细信息，请联系您所在城市的市政府办公室、垃圾处理服务或购买产品的商店。

器具所装的电池含有对环境有害的材料时，器具使用说明应给出怎样取出电池的详细步骤并应指出：

- 在废弃器具前，必须将电池从器具中取出；
- 在取出电池时，器具必须要断电；
- 电池应安全地处置。

本设备符合电子和电气设备中特定危险物质使用限制方面的技术规范要求。

注



注





Made in Korea