

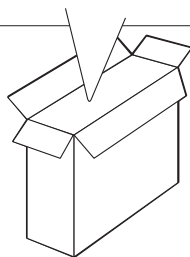
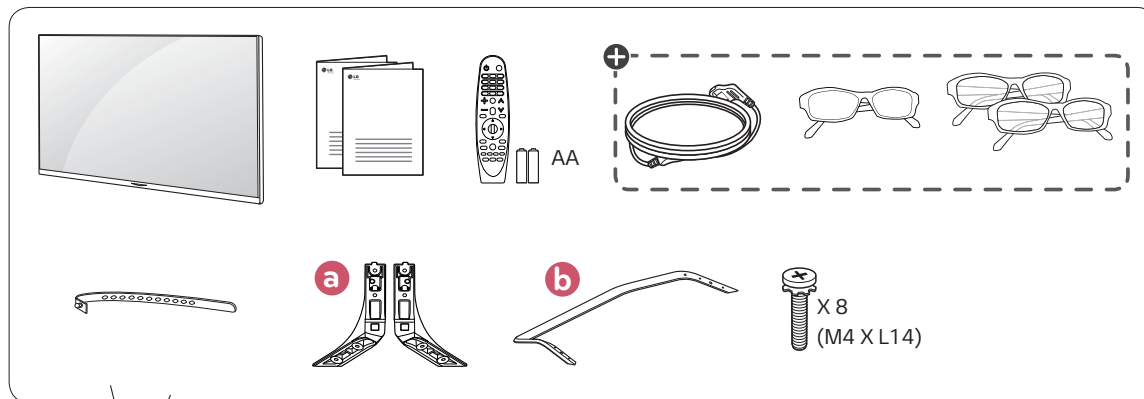
# Guia Rápido de Conexões - LED TV

70UF7300  
40UF7700  
43UF7700

49UF7700  
55UF7700  
60UF7700

65UF7700  
70UF7700  
49UF8500

55UF8500  
60UF8500  
65UF8500



**+** Os itens podem variar dependendo do modelo.



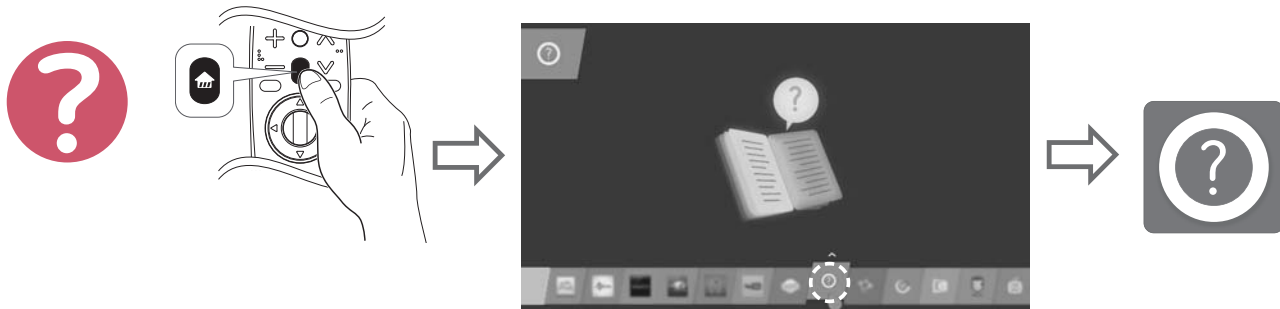
[www.lge.com/br](http://www.lge.com/br)



\* M F L 6 8 6 8 4 9 1 3 \*

## Guia do Usuário

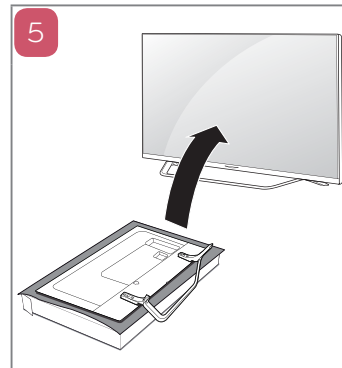
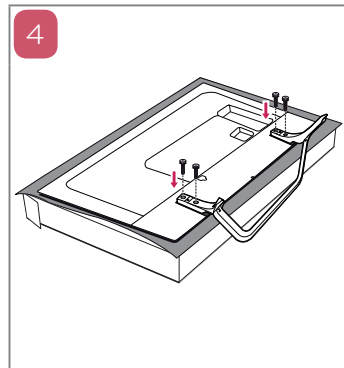
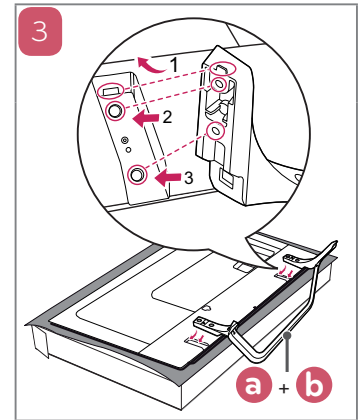
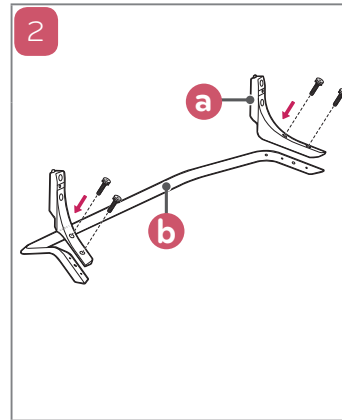
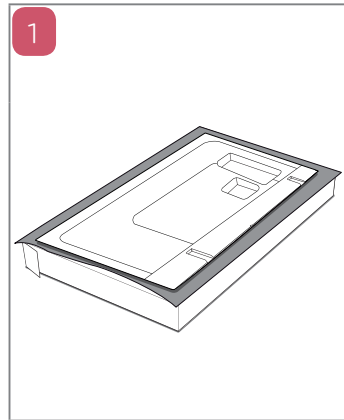
O Guia do Usuário permite acessar facilmente as informações detalhadas das funções do aparelho diretamente na tela, de forma rápida e fácil.



# 1 Instalando a Base na TV

## ⚠ Notas:

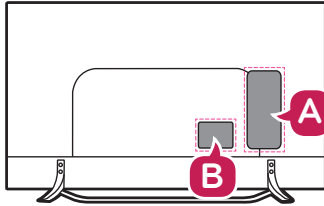
- Sempre que for montar ou desmontar o conjunto Base, coloque a TV com a tela virada para baixo sobre uma superfície plana, acolchoada e livre de objetos.
- Tenha em mãos a Base e os Parafusos de fixação.
- Efetue a montagem conforme as figuras a seguir.



## 2

# Conectar aparelhos à TV

As informações desta seção o ajudarão na conexão da antena e equipamentos externos à TV.



A

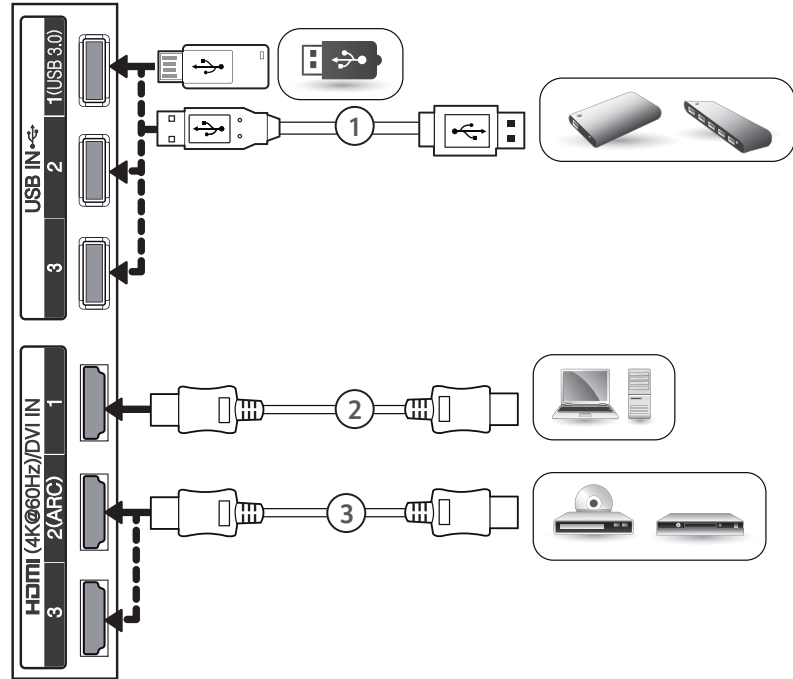
### 1 Conexão USB

1. Conecte o seu dispositivo USB em uma das portas USB disponíveis na TV.

#### Nota:

- Alguns HUBs USB podem não ser reconhecidos, caso tenha problemas, conecte o dispositivo USB diretamente na TV.
- Mais informações desta conexão poderão ser encontradas no **Guia do Usuário > Arquivos de outros dispositivos**. Para saber como acessar consulte a seção **Guia do Usuário** neste manual.
- Guia de Conexão USB 3.0:** Alguns dispositivos USB podem não funcionar caso sejam incompatíveis com o padrão 3.0. Neste caso, conecte-os às portas **USB IN 2** ou **3**.

A




## 2 Conectando a um PC

### Conexão HDMI

Para conectar seu PC via HDMI siga as instruções descritas no item **Conexão HDMI**.

#### ⚠ Notas:

- ⦿ Em alguns casos pode haver interferência associada com a resolução, padrão vertical, contraste ou brilho no modo PC. Se a interferência estiver presente, mude a resolução, frequência de atualização ou ajuste o brilho e contraste no menu **IMAGEM** (para acessar pressione  **(Q. SETTINGS)** > **(Configurações avançadas)** e ajuste as funções do menu **IMAGEM**) até que a imagem fique clara.
- ⦿ Para reproduzir os sinais sonoros do PC será necessário que sua placa de vídeo envie estes sinais via HDMI. Consulte o fabricante da sua placa de vídeo para mais detalhes.
- ⦿ Para melhor qualidade de imagem, conecte o PC sempre via entrada HDMI.
- ⦿ Se preferir use a entrada **PC-AUDIO IN** para reproduzir os sinais sonoros analógicos do PC (será necessário adquirir um cabo RCA-P2).
- ⦿ As frequências verticais e horizontais são sincronizadas separadamente.
- ⦿ Dependendo da placa de vídeo, alguns ajustes de resolução podem não posicionar corretamente a imagem na tela.
- ⦿ Não deixe imagens estáticas por muito tempo, isto pode causar marcas permanentes na tela.

## 3 Conexão HDMI

Conexão para áudio e vídeo digital em um mesmo cabo.

1. Conecte o cabo primeiro na conexão **HDMI IN 1** (TV) e em seguida na conexão **HDMI OUT** (dispositivo).

#### ⚠ Nota:

- ⦿ Antes de conectar verifique se o cabo HDMI é de alta velocidade e possui tecnologia CEC. Os cabos HDMI de alta velocidade são produzidos para obter o melhor sinal em 1080 linhas ou superior.

## 3 ARC (Canal de retorno de áudio)



Usando esta função é possível compartilhar os sinais de áudio digital da TV via HDMI dispensando o uso da saída **OPTICAL DIGITAL AUDIO**.

- ⦿ Um dispositivo de áudio externo que suporte ARC deve ser conectado à conexão **HDMI(4K@60Hz)/DVI IN 2 (ARC)**.
- ⦿ Adquira um cabo HDMI de alta velocidade e conecte-o somente na conexão **HDMI(4K@60Hz)/DVI IN 2 (ARC)**. Lembre-se, para funcionar corretamente, o aparelho externo precisa ser compatível com a função.



## 4 Conexão de REDE (LAN)

Acesse os arquivos de mídia compartilhados no PC, sites da internet e o conteúdo premium LG direto na sua TV.

1. Conecte o cabo primeiro na conexão **LAN** (TV) e em seguida na conexão **LAN** disponível no roteador ou modem.
2. Pressione  **(Q. SETTINGS)** >  **(Configurações avançadas)** e acesse o menu **REDE** > **Conexão com fio (Ethernet)**.

#### ⚠ Nota:

- ⦿ Para conexão de rede, na TV, use somente cabos no padrão RJ-45 (não fornecido). Evite prejuízos desnecessários ao seu equipamento.

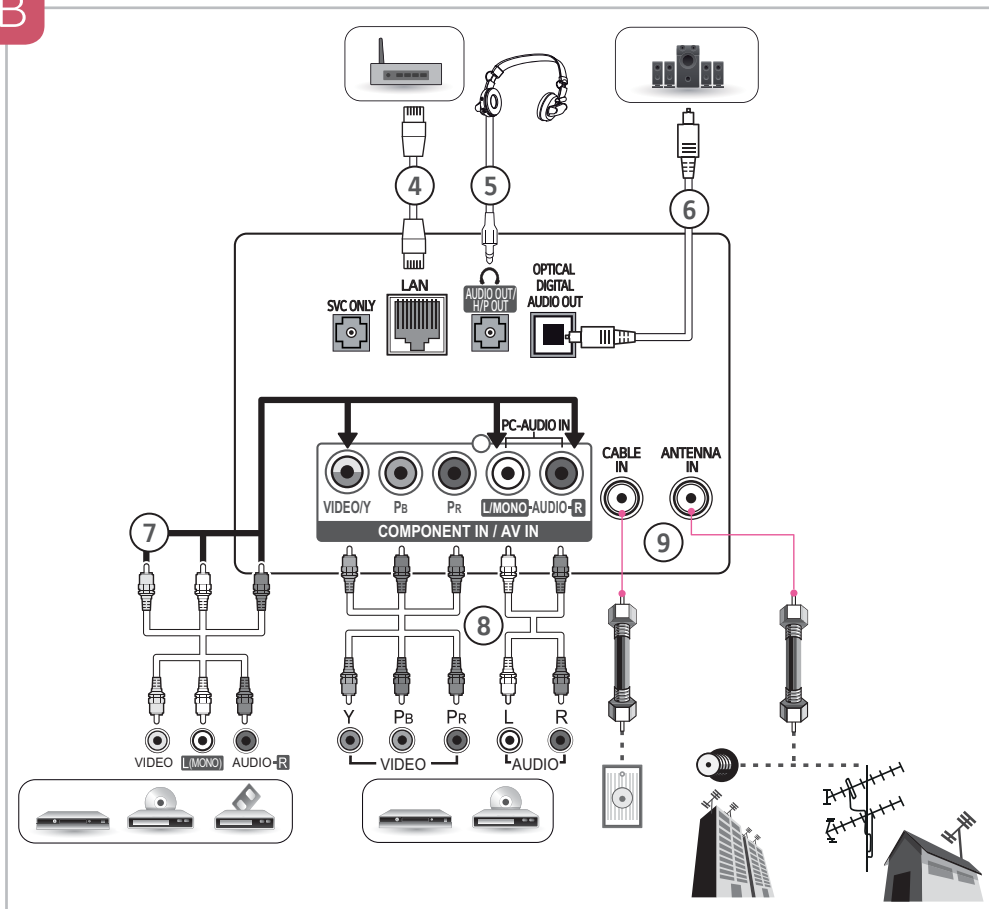
## 5 Conexão Fones de Ouvido

- ⦿ O menu **SOM** e a conexão **OPTICAL DIGITAL AUDIO** estarão indisponíveis nesta conexão.

- ⦿ **Especificação da conexão:**

✓ **Tamanho do plugue:** 0,35 cm.

B



## 6 Conexão ÁUDIO DIGITAL

Distribua o áudio digital da TV para um amplificador ou home theater.

1. Conecte o cabo óptico, primeiro na conexão **OPTICAL DIGITAL AUDIO** (TV) e em seguida na conexão **OPTICAL AUDIO IN** (dispositivo).
2. Após a conexão ligue os aparelhos. No equipamento externo selecione a conexão ótica correspondente.

### Nota:

- ⦿ Esta entrada estará bloqueada para áudio com sistema de proteção contra cópias.

## 7 Entrada AV (áudio/vídeo)

Use esta conexão quando o dispositivo externo não possuir suporte para alta definição.

1. Use a conexão **COMPONENT IN (conjugada)** como **AV IN** da seguinte forma:
  - ✓ Na TV, conecte o cabo **AMARELO** na conexão **VIDEO Y (VERDE)** e o **BRANCO/VERMELHO** na conexão **L/MONO AUDIO R**.

### Nota:

- ⦿ Se o dispositivo disponibilizar somente áudio em modo MONO, conecte somente o cabo de áudio branco à entrada **L/MONO** (BRANCO) da TV.

## 8 Entrada COMPONENTE

1. Conecte os cabos primeiro na conexão **COMPONENT IN** (TV) e em seguida na conexão **COMPONENT OUT** (dispositivo).
  - ✓ Antes de conectar, as cores dos cabos devem ser combinadas corretamente, **VERDE/AZUL/VERMELHO** (VÍDEO) e **BRANCO/VERMELHO** (ÁUDIO).

### Relação de Conexão

Alguns dispositivos externos podem trazer descrições diferentes para esta conexão, conecte os cabos conforme tabela:

<b>Component IN (TV)</b>	Y	PB	PR
<b>Component OUT (DVD)</b>	Y	PB	PR
	Y	B-Y	R-Y
	Y	Cb	Cr
	Y	Pb	Pr

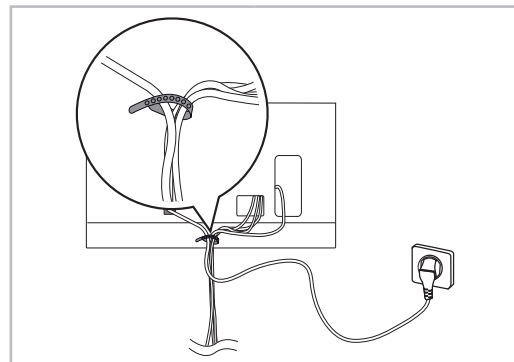
## 9 Conexão de Antena

- A TV possui duas conexões de antena, para conexão de sinal digital e/ou analógico (aberto) use a conexão **ANTENNA IN** e para TV a Cabo use **CABLE IN**.
- Para melhorar a qualidade de sintonia, adquira amplificador de sinal e instale-o corretamente. Se necessitar dividir a conexão para mais televisores, instale um divisor de sinal.
- Para uma melhor recepção, é recomendável que seja usada uma conexão de antena externa.
- Antenas e cabos muito desgastados pelas condições climáticas podem reduzir a qualidade do sinal. Inspeccione a antena e os cabos antes de conectar.
- O sinal analógico, digital ou a cabo, será identificado automaticamente quando for executada no aparelho a programação automática.

3

## Organizador de Cabos

- Após conectar todos os cabos, organize-os utilizando o organizador (presilha) fornecido.



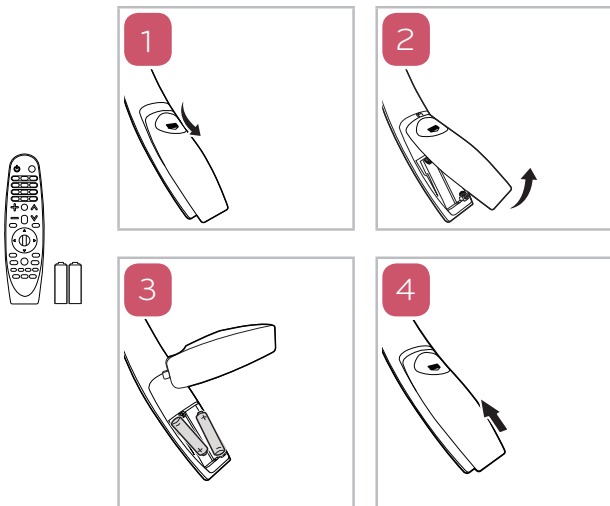
### ! Nota:

- Antes de mudar o aparelho de local, para evitar acidentes ou defeitos ao produto, desfaça toda a organização dos cabos efetuada com a presilha.

# 4

## Inserindo as Pilhas

- © Insira as pilhas no compartimento combinando corretamente os polos e depois feche o compartimento.

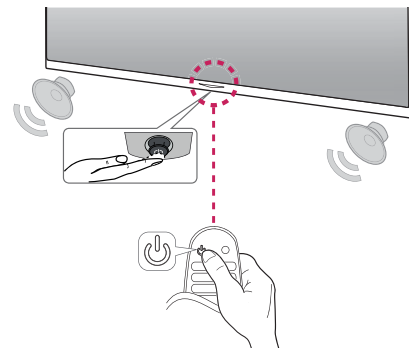


- © Instale 2 pilhas AA de 1.5V. Não misture pilhas de tipos diferentes e evite usar pilhas velhas.

# 5

## Ligar a TV (primeira vez)

- © Para ligar use, **(POWER)** no botão joystick da TV ou **(POWER)** no controle remoto.
- © Quando finalizar o uso de sua TV, pressione a tecla **(POWER)** (controle remoto) para desligá-la em modo standby .



PRODUZIDO  
NO POLO INDUSTRIAL  
DE MANAUS  
CONHEÇA A AMAZÔNIA

LG Electronics do Brasil Ltda.  
CNPJ: 01.166.372/0008-21  
Rua Javari, nº 1004, Distrito  
Industrial, CEP 69075-110,  
Manaus/AM, Indústria Brasileira

SAC serviço de atendimento  
ao consumidor

4004 5400 Capitais e Regiões Metropolitanas

\*0800 707 5454 Demais localidades

\*Somente chamadas originadas de telefone fixo

WWW.LGE.COM.BR

EM CASO DE DÚVIDA, CONSULTE NOSSO SAC