

# SIMPLE MANUAL

## Mini Hi-Fi System

To view the instructions of advanced features, visit <http://www.lg.com> and then download Owner's Manual. Some of the content in this manual may differ from your unit.

MODEL  
CM4360 (CM4360, CMS4360F)



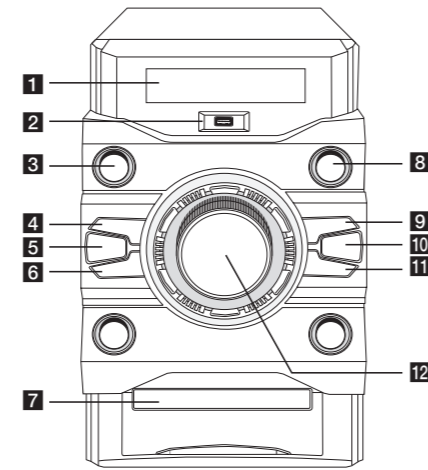
[www.lg.com](http://www.lg.com)




Copyright © 2018 LG Electronics Inc. All Rights Reserved.

ENGLISH

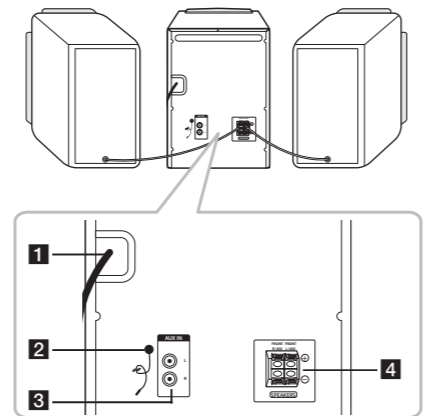


### Front Panel



- 1 Display window
- 2 USB : Plays the audio files by connecting the USB device.
- 3  (Power) : Switches the unit ON or OFF.
- 4  (Skip/Search) : Searches forward. / Skips to the next track/file.
- 5 **AUTO DJ** : Selects the AUTO DJ mode.
- 6  (Skip/Search) : Searches backward. / Skips to the previous track/file.
- 7 Disc tray
- 8 **FUNCTION** : Selects the function or input source.
- 9  (Play/Pause) : Starts or pauses playback. / Selects Stereo/Mono.
- 10 **REGION EQ / B. BLAST** : Chooses region equalizer. / Selects BASS effect.
- 11  : Opens or closes the disc tray.
- 12 **Master Volume** : Adjusts volume of speaker.

### Rear Panel



- 1 POWER IN
- 2 FM ANTENNA
- 3 AUX IN (L/R) connectors
- 4 SPEAKERS (L/R) terminals

#### Controller App



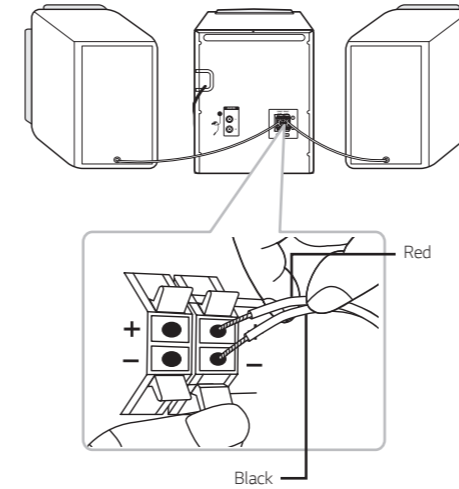
Download the **Music Flow Bluetooth** App to your device.

#### LG Sound Sync (Wireless)

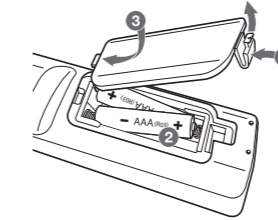


For more information, download the online owner's manual. <http://www.lg.com>

### Speaker Connection




### Replacement of battery



### Additional Information

#### Specifications

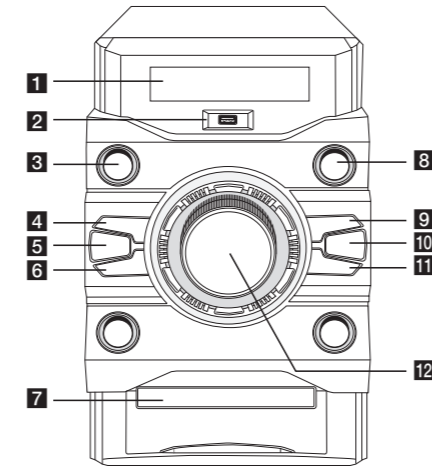
Power Requirements	Refer to the main label on the unit.
Power Consumption	Refer to the main label on the unit.
Dimensions (W x H x D)	Approx. 204.5 mm x 278 mm x 285.5 mm
Bus Power Supply (USB)	5 V  500 mA
Total Output (RMS)	230 W

Design and specifications are subject to change without notice.



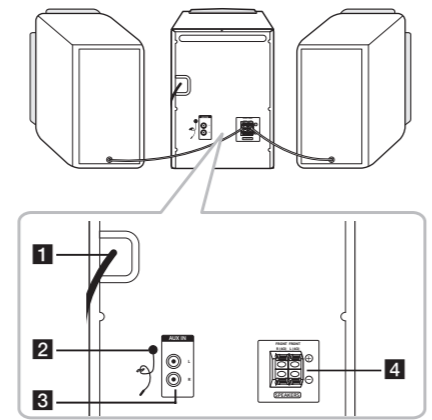


Panel frontal



- 1 Pantalla
- 2 USB : Reproduce los archivos de audio conectando el dispositivo USB.
- 3 ⏻/⏻ (Encendido/Apagado) : Enciende o apaga la unidad.
- 4 >>| (Saltar/Buscar) : Busca hacia delante. / Salta a la pista/ archivo siguiente.
- 5 AUTO DJ : Selecciona el modo AUTO DJ.
- 6 |<< (Saltar/Buscar) : Busca hacia atrás. / Salta a la pista/ archivo anterior.
- 7 Bandeja de discos
- 8 FUNCTION : Selecciona la función y la fuente de entrada.
- 9 >|| (Reproducir/Pausa) : Inicia la reproducción o la pone en pausa. / Selecciona Estéreo/Mono.
- 10 REGION EQ / B. BLAST : Elige el ecualizador de la región / Selecciona el efecto BASS.
- 11 ⏮ : Abre y cierra la bandeja de discos.
- 12 Volumen maestro : Ajusta el volumen de la bocina.

Panel Trasero



- 1 POWER IN
- 2 FM ANTENNA
- 3 Conectores AUX IN (L/R)
- 4 Terminales de SPEAKERS (L/R)

Aplicación del controlador



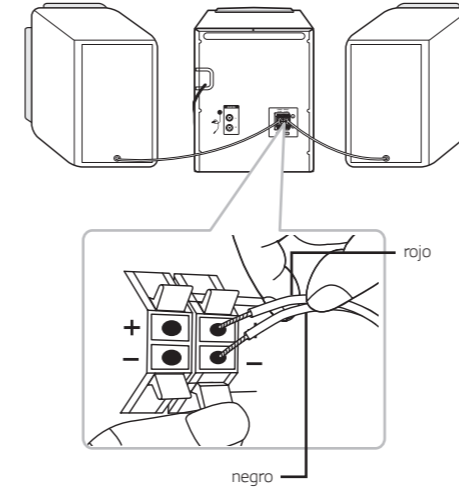
Descargue la aplicación **Music Flow Bluetooth** a su dispositivo.

LG Sound Sync (inalámbrico)

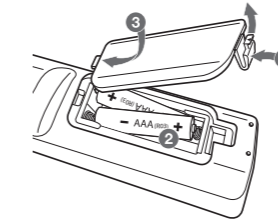


Para más información, descargue el manual del propietario. <http://www.lg.com>

Conexión de las bocinas




Sustitución de la batería



Información adicional

Especificaciones

Requisitos de alimentación eléctrica	Consulte la etiqueta principal de la unidad
Consumo de energía	Consulte la etiqueta principal de la unidad
Dimensiones (An x Al x F)	Aprox. 204,5 mm x 278 mm x 285,5 mm
USB (Bus Power Supply)	5 V  500 mA
Salida total (Valor cuadrático medio)	230 W

El diseño y las especificaciones están sujetos a cambios sin previo aviso.

MANUAL SIMPLE  
MINI  
COMPONENTE

Antes de utilizar su producto lea atentamente este manual de instrucciones. Para ver las instrucciones de las características avanzadas, visite <http://www.lg.com> y descargue el Manual del propietario. Ciertos contenidos de este manual pueden no coincidir con los de su unidad.

MODELO  
CM4360 (CM4360, CMS4360F)



[www.lg.com](http://www.lg.com)

Copyright © 2018 LG Electronics Inc. Todos los derechos reservados.