



MONTAJ KILAVUZU

KLİMA

Ürünü monte etmeden önce lütfen bu montaj kılavuzunu eksiksiz bir şekilde okuyun.
Bu montaj kılavuzunu okuduktan sonra gelecekte yeniden başvurmak üzere lütfen saklayın.

DUVARA MONTE
Orijinal talimatlar

ENERJİ TASARRUFU İPUÇLARI

İşte klimayı kullandığınızda enerji tüketimini azaltmanıza yardımcı olacak bazı ipuçları. Aşağıdaki talimatları göz önüne alarak klimanızı daha verimli bir şekilde kullanabilirsiniz:

- İç mekanları aşırı derecede soğutmayın. Bu, sağlığınız için zararlı olabileceği gibi aynı zamanda daha fazla elektrik tüketimine yol açar.
- Klimayı kullanırken güneşlik ya da perdelerle güneş ışığını engelleyin.
- Klimayı kullanırken kapı ya da pencereleri kapalı tutun.
- İç mekanda hava sirkülasyonu elde etmek için hava akış yönünü dikey ya da yatay olarak ayarlayın.
- Kısa bir sürede iç mekanın havasını hızlı bir şekilde soğutmak ya da ısıtmak için fanın hızını artırın.
- Klima uzun süreler kullanılırsa iç mekan hava kalitesi bozulacağı için havalandırmak üzere pencereleri düzenli olarak açın.
- Hava filtresini 2 haftada bir temizleyin. Hava filtresinde toplanan toz ya da kir hava akışını engelleyebilir ya da soğutma/nem alma fonksiyonlarını zayıflatabilir.

Kayıtlarınız için

Garanti başvuruları nedeniyle satın alma tarihini kanıtlamanızı gerektiren durumlar için faturanızı bu sayfaya zımbalayın. Model numarası ve seri numarasını buraya yazın:

Model numarası :

Seri numarası :

Bu numaraları her ünitenin yan tarafında bulabilirsiniz.


Satıcının adı :

Satın alma tarihi :

GÜVENLİK TALİMATLARI

Aşağıdaki güvenlik kurallarıyla görünmeyen tehlikeleri veya ürünün güvenli olmayan ya da yanlış kullanımından kaynaklanan hasarların önlenmesi amaçlanmıştır.

Kurallar aşağıda tanımlandığı şekilde "UYARI" ve "DİKKAT" olarak ayrılmıştır.

 Bu sembol tehlikeye neden olabilecek sorunları ve kullanımları belirtmek için gösterilir. Bu sembolün bulunduğu kısmı dikkatli bir şekilde okuyun ve tehlikeden kaçınmak için talimatları uygulayın.

UYARI

Bu sembol talimatların uygulanmamasının ciddi yaralanma veya ölüme neden olabileceğini gösterir.

DİKKAT

Bu sembol talimatların uygulanmamasının yaralanmaya veya ürünün hasar görmesine neden olabileceğini gösterir.

UYARI

- Yetkisiz kişilerce yapılan montaj ya da onarımlar siz ve diğer insanlar için tehlikeye yol açabilir.
- Montaj, yerel inşaat kurallarına uygun şekilde YAPILMALIDIR.
- Bu kılavuzda yer alan bilgiler, güvenlik prosedürlerini bilen ve uygun alet ve test araçlarına sahip yetkili bir servis teknisyeni tarafından kullanılmak üzere düzenlenmiştir.
- Bu kılavuzda yer alan tüm talimatların dikkatli bir şekilde okunarak uygulanmaması ürün arızası, maddi zarar, kişisel yaralanma ve/veya ölüme yol açabilir.

Kurulum

- Hasar görmüş bir elektrik kablosu, fiş ya da gevşemiş bir priz kullanmayın.
 - Aksi halde yangın ya da elektrik çarpma tehlikesi ortaya çıkabilir.
- Elektrik işleri için bayi, satıcı, yetkili bir elektrik teknisyeni ya da Yetkili Servis Merkeziyle iletişim kurun.
 - Ürünü parçalarına ayırmayın ya da onarmayın. Yangın ya da elektrik çarpma tehlikesi ortaya çıkabilir.

- Ürünü her zaman topraklayın.
 - Yangın ya da elektrik çarpma tehlikesi ortaya çıkabilir.
- Panel ve kumanda kutusu kapağını sağlam bir şekilde takın.
 - Yangın ya da elektrik çarpma tehlikesi ortaya çıkabilir.
- Daima özel bir devre ve sigorta kullanın.
 - Uygunsuz kablo tesisatı ya da montaj yangın ya da elektrik çarpmasına neden olabilir.
- Doğru kapasiteye sahip sigorta kullanın.
 - Yangın ya da elektrik çarpma tehlikesi ortaya çıkabilir.
- Elektrik kablosunu değiştirmeyin ya da uzatmayın.
 - Yangın ya da elektrik çarpma tehlikesi ortaya çıkabilir.
- Nem çok yüksek olduğunda ya da bir kapı veya pencere açık olduğunda klimanın uzun süre çalışmasına izin vermeyin.
 - Nem yoğunlaşarak mobilyaları ıslatabilir ya da hasar görmelerine neden olabilir.
- Ürünü paketinden çıkarırken ve monte ederken dikkatli olun.
 - Keskin kenarlar yaralanmaya neden olabilir. Özellikle kasa kenarları ve kondenser ile buharlaştırıcı üzerindeki paletlere dikkat edin.
- Montaj için her zaman bayi ya da Yetkili Servis Merkeziyle iletişim kurun.
 - Yangın, elektrik çarpması, patlama ya da yaralanma riski vardır.
- Ürünü, bozuk bir montaj standı üzerine monte etmeyin.
 - Bu durum yaralanma, kaza ya da ürünün hasar görmesine neden olabilir.
- Montaj alanının zamanla bozulmayacağından emin olun.
 - Taban çökerse klima da onunla birlikte düşerek maddi hasar, ürün arızası ve kişisel yaralanmaya neden olur.
- Yangın ve patlama riski vardır.
 - Boru tesisatı kaçaqlarını kontrol ederken, boruları temizlerken ya da onarırken vb. etkisiz gaz (nitrojen) kullanılmalıdır. Oksijen de dahil olmak üzere alev alıcı gazlar kullanırsanız ürünün yanma ve patlama riski söz konusu olur.

- Kaçak testi ya da hava temizliği yaptığınızda bir vakum pompası ya da etkisiz (nitrojen) gaz kullanın. Hava ya da Oksijeni sıkıştırmayın ve Yanıcı gazlar kullanmayın. Aksi halde yangın ya da patlamaya tehlikesi ortaya çıkabilir.
 - Ölüm, yaralanma, yangın ya da patlama riski vardır.
- Ön panel, kabin, üst kapak, kumanda kutusu kapağının çıkarılmış ya da açık olduğu durumlarda sigortayı ya da ürünü açmayın.
 - Aksi halde yangın, elektrik çarpması, patlama ya da ölüme neden olabilir.
- Cihaz, ulusal kablo tesisatı düzenlemelerine uygun şekilde monte edilmelidir.

Kullanım

- Ürün yakınında yanıcı gazlar ya da alev alıcı maddeler tutmayın ya da kullanmayın.
 - Yangın ya da ürün arızası riski vardır.

⚠ DİKKAT

Kurulum

- Montaj ya da ürünü onarımı sonrasında daima gaz (soğutucu) kaçağı olup olmadığını kontrol edin.
 - Düşük soğutucu seviyeleri ürünün arıza yapmasına yol açabilir.
- Suyun doğru şekilde boşaltıldığından emin olmak için boşaltma hortumu takın.
 - Kötü bir bağlantı su sızıntısına neden olabilir.
- Ürünü monte ederken dahi düz tutun.
 - Böylece titreşim ya da su sızıntısı önlenir.
- Ürünü kaldırmak ya da taşımak için iki ya da daha fazla kişi kullanın.
 - Kişisel yaralanmaları önleyin.
- Üniteyi patlama olasılığı bulunan ortamlarda kurmayınız.

İÇİNDEKİLER

2 ENERJİ TASARRUFU İPUÇLARI

3 GÜVENLİK TALİMATLARI

7 MONTAJ PARÇALARI


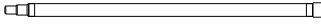



7 MONTAJ ALETLERİ

8 MONTAJ HARİTASI

9 MONTAJ

- 9 En iyi Konumun seçilmesi
- 9 Montaj Plakasını Sabitleme
- 10 Duvarda bir Delik Açma
- 10 Boru Ağızı Genişletme İşleri
- 11 Boru Tesisatının Bağlanması
- 15 Drenajı Kontrol Etme
- 17 Dekor, Hava Filtresi Takma ve Sökme Kılavuzu
- 18 Kablo Tesisatı Bağlantısı
- 20 DIP Anahtarı Ayarı
- 21 Grup kontrol Ayarı
- 26 Model Tespiti
- 26 Havada Oluşan Gürültü Emisyonu
- 26 Yoğunluk sınırlaması

MONTAJ PARÇALARI

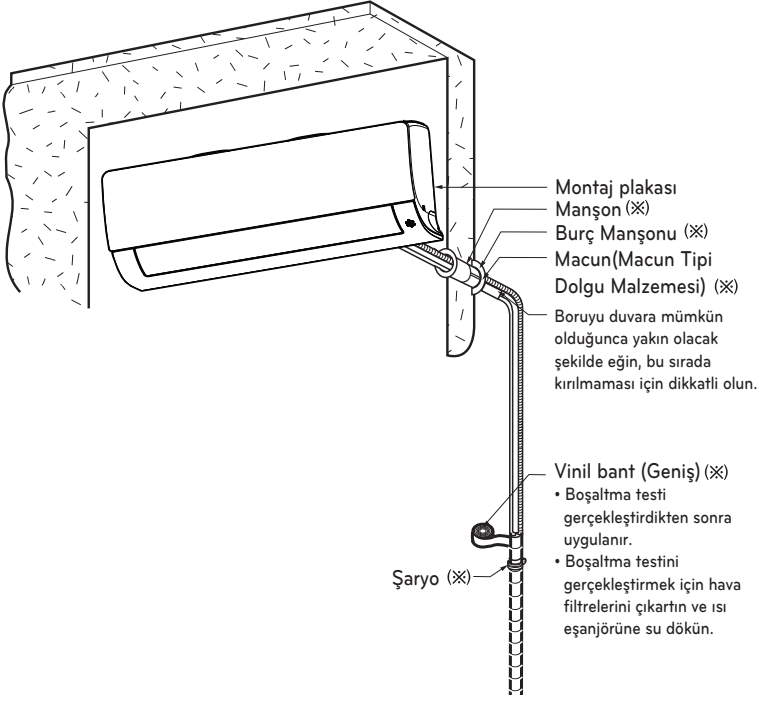
Adı	Miktarı	Şekil
Montaj plakası	1 ADET	 SJ SK
Boşaltma hortumu	1 ADET	
"A" tipi vida	5 ADET	
"C" tipi vida	2 ADET	
Bez bant	1 ADET	

Bez bant ürünle birlikte verilmez.

MONTAJ ALETLERİ

Şekil	Adı	Şekil	Adı
	Tornavida		Avometre
	Matkap		Bijon anahtarı
	Şerit metre, Bıçak		Ampermetre
	Delik karto matkabı		Gaz kaçağı detektörü
	Anahtar		Termometre, Su Terazisi
	Tork anahtarı		Boru genişletme alet seti

MONTAJ HARİTASI



* Özellik model türüne göre değişebilir.

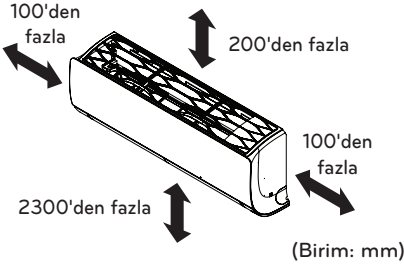
NOT

- Montaj parçalarının sizin tarafınızdan satın alınması gereklidir.

MONTAJ

En iyi Konumun seçilmesi

- Ünite yakınlarında herhangi bir ısı kaynağı ya da akımı söz konusu olmamalıdır.
- Ünite çevresinde herhangi bir engelin olmadığı bir yeri seçin.
- Yoğuşma drenajının kullanışlı bir şekilde yönlendirilebileceğinden emin olun.
- Kapı yakınına monte etmeyin.
- Duvar ile ünitenin solu (ya da sağı) arasındaki mesafenin 100 mm üzerinde olduğundan emin olun. Ünite tavan ile arasındaki minimum mesafe 200 mm olacak şekilde duvarda mümkün olduğunca yükseğe monte edilmelidir.
- Duvara gereksiz hasar verilmesini önlemek üzere dikmelerin tespit edilmesi için bir metal detektörü kullanın.



* Özellik model türüne göre değişebilir.

⚠ DİKKAT

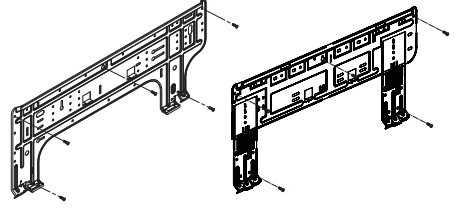
İç mekan ünitesini duvara zeminden yüksekliği 2300 mm üzerinde olacak şekilde monte edin.

Montaj Plakasını Sabitleme

Seçtiğiniz duvar titreşimi önleyecek kadar güçlü ve sağlam olmalıdır

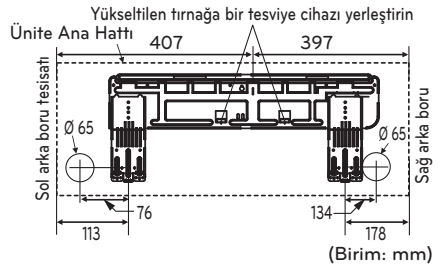
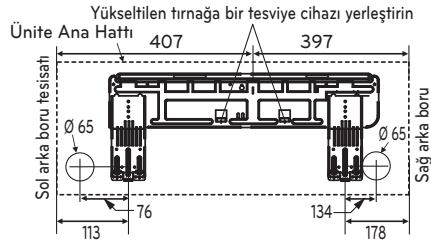
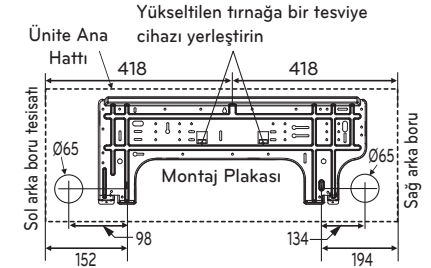
- 1 "A" tipi vidalarla montaj plakasını duvara takın. Ünite beton duvara monte ediliyorsa ankraj civataları kullanın.

- Yatay metre kullanarak montaj hattını yatay olarak merkez hattıyla hizalayarak monte edin.



* Özellik model türüne göre değişebilir.

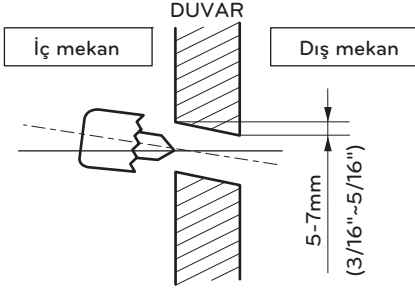
- 2 Duvarı ölçün ve merkez hattını işaretleyin. Montaj plakasının konumuyla ilgili olarak dikkatli olmak da önemlidir. Elektrik prizlerine kablo tesisatı tipik olarak duvarlardan geçirilerek yapılır. Boru tesisatı için duvarda delik açma işlemleri güvenli bir şekilde yapılmalıdır.



* Özellik model türüne göre değişebilir.

Duvarda bir Delik Açma

- Ø65 mm karot matkabı ile boru tesisatı deliğini açın. Boru tesisatı deliğini sağ ya da sol tarafa matkapla açın, delik hafifçe dışarı doğru eğimli olmalıdır.

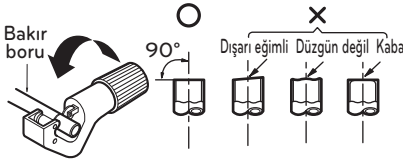


Boru Ağız Geniştirme İşleri

Gaz sızıntısının ana nedeni düzgün yapılmayan boru ağız genişletme işleridir. Aşağıdaki prosedürle doğru bir boru ağız genişletme işi gerçekleştirin.

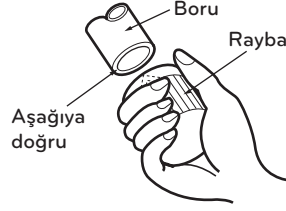
Boruları ve kabloyu kesin

- 1 Boru tesisatı aksesuarını ya da yerel olarak satın alınan boruları kullanın.
- 2 İç mekan ünitesiyle dış mekan ünitesi arasındaki mesafeyi ölçün.
- 3 Boruları, ölçülen mesafeden biraz daha uzun olacak şekilde kesin.
- 4 Kablo boru uzunluğundan 1,5 m daha uzun kesin.



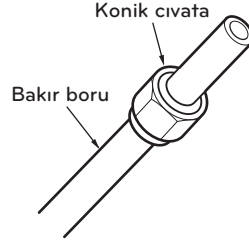
Çapak alma

- 1 Boru/hortumun kesilen kesitindeki tüm çapakları temizleyin.
- 2 Çapak alırken bakır boru/hortumun ucunu aşağı doğru tutarak alınan çapakların borunun içine kaçmasını önleyin.



Somunu takmak

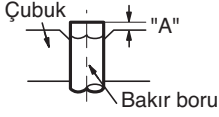
- İç mekan ve dış mekan ünitesine takılı konik somunları çıkarın, ardından çapak alma işleminin tamamlanmasıyla boru/hortuma yeniden takın.
(Boru genişletme işlemi tamamlandıktan sonra somunların takılması mümkün değildir)



Boru ağız genişletme işleri

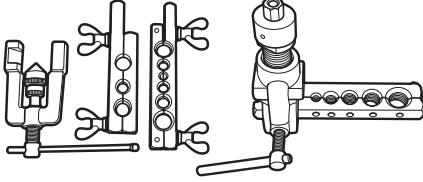
- 1 Bakır boruyu, boyutları aşağıdaki tabloda gösterilen bir çubukta sağlam bir şekilde tutun.
- 2 Geniştirme aletiyle genişletme işlerini gerçekleştirin.

Boru Çapı inç (mm)	Bir inç (mm)	
	Kelebek somun tipi	Kavrama tipi
Ø 1/4 (Ø6.35)	0.04~0.05(1.1~1.3)	0~0.02 (0~0.5)
Ø 3/8 (Ø9.52)	0.06~0.07(1.5~1.7)	
Ø 1/2 (Ø12.7)	0.06~0.07(1.6~1.8)	
Ø 5/8 (Ø15.88)	0.06~0.07(1.6~1.8)	
Ø 3/4 (Ø19.05)	0.07~0.08(1.9~2.1)	



<Kelebek somun tipi>

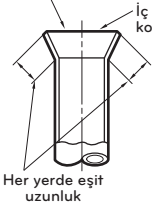
<Kavrama tipi>

**Kontrol edin**

- 1 Geniştirilmiş boruyu aşağıdaki şekille karşılaştırın.
- 2 Geniştirilmiş bölüm düzgün değilse bu bölümü kesin ve genişletme işlemini yeniden yapın.

Tamamen düzleştirin

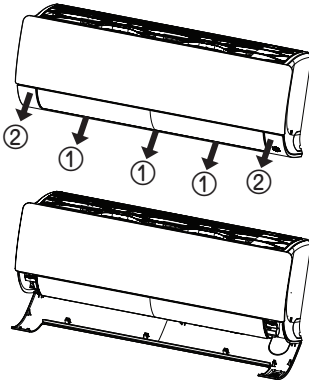
İç kısım herhangi bir çizik söz konusu olmadan parlak olmalıdır



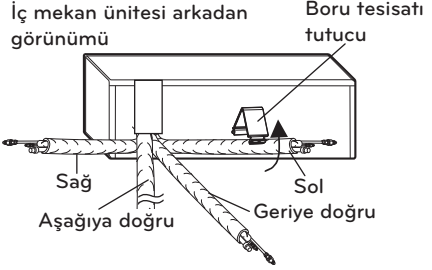
= Uygun olmayan genişletme =

**Boru Tesisatının Bağlanması**

- 1 İç mekan ünitesinin alt kısmındaki kapağı çekin. Kapağı çekin ① → ②.
- 2 Kapağı iç mekan ünitesinden çıkarın.



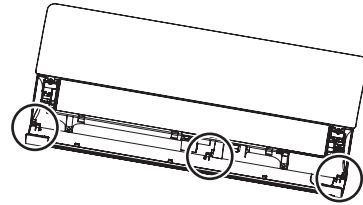
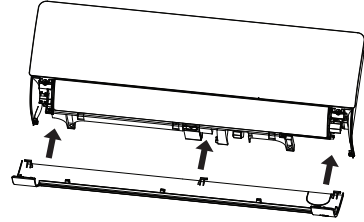
- 3 Boru tesisatı tutucusunu çekin.
- 4 Boru bağlantı noktası kapağını çıkarın ve boru tesisatını yerleştirin



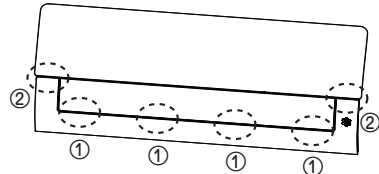
* Özellik model türüne göre değişebilir.

Şasi kapağını takın

- 1 Şasi kapağının 3 kancasını şasideki boşluğa sağlam bir şekilde takın.

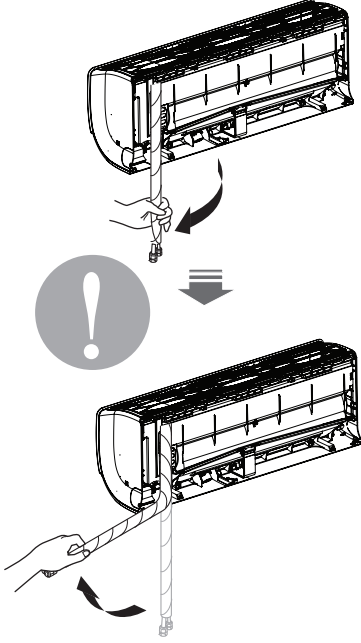


- 2 Şasi kapağının montajı için kancaları itin. Şasi kapağını itin ① → ②.



İyi uygulama

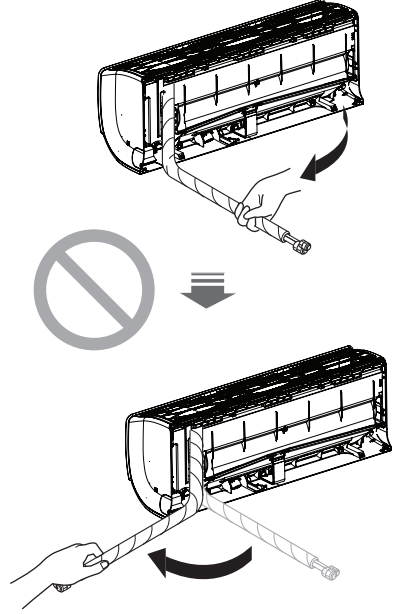
- Boru tesisatı kapağına basın ve boru tesisatını yavaşça aşağı doğru açın. Ve ardından sol tarafa doğru yavaşça bükün.



* Özellik model türüne göre değişebilir.

Kötü uygulama

- Doğrudan sağdan sola bükme uygulamasının ardından boru tesisatında hasar meydana gelebilir.



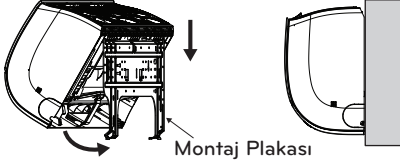
* Özellik model türüne göre değişebilir.

⚠ DİKKAT

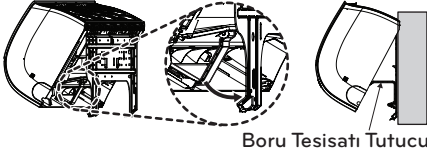
Montaj Bilgileri. Doğru boru tesisatı için. Yukarıdaki talimatı uygulayın

İç Mekan Ünitesi Montajı

- 1 İç mekan ünitesini montaj plakasının üst kısmına asın (iç mekan ünitesinin üst kısmındaki üç kancayı montaj plakasının üst kenarına takın). Sola ve sağa doğru hareket ettirerek kancaların montaj plakası üzerine düzgün şekilde yerleştirilmiş olduğundan emin olun



- 2 Şasiden boru tesisatı tutucuyu çıkarın ve şasi iç mekan ünitesinin alt kısmını ayırmak üzere şasi ile montaj plakası arasına monte edin.

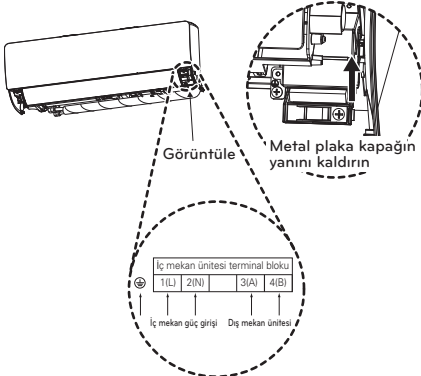


* Özellik model türüne göre değişebilir.

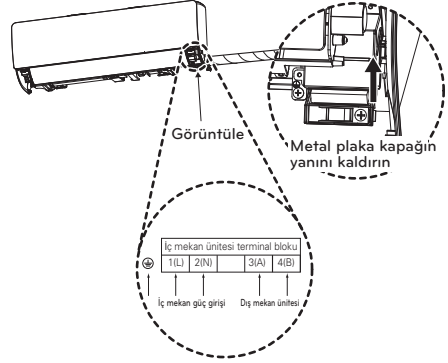
Boru Tesisatı

- 1 Bağlantı kablosunu iç mekan ünitesinin alt kısmından sokun ve kabloyu bağlayın (Ayrıntılı içeriğe 'Kabloları bağlama' bölümünden ulaşabilirsiniz)

<Sol boru tesisatı>

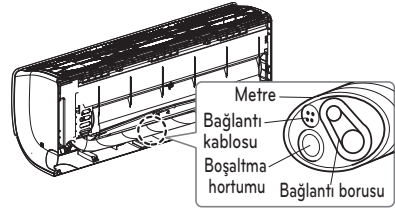


<Sağ boru tesisatı>

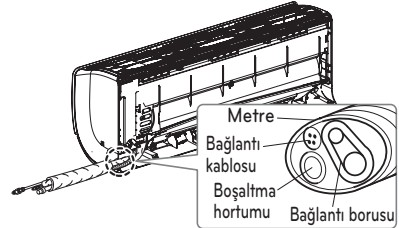


- 2 Kablo sabitleyici ile kabloyu kumanda panosuna sabitleyin.
- 3 Boru tesisatı, drenaj hortumu ve bağlantı kablosunu bantlayın. Drenaj hortumunun bu grubun en alt kısmında yer aldığından emin olun. Üst kısma yerleştirmek, drenaj kefi kaynaklı aşırı akışın ünite içine sızmasına neden olur.

<Sol boru tesisatı>



<Sağ boru tesisatı>



* Özellik model türüne göre değişebilir.

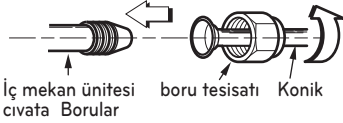
⚠ DİKKAT

Drenaj hortumu odanın içinden geçiyorsa, hortumu bir yalıtım malzemesiyle* yalıtarak yoğunlaşma terlemesi nedeniyle meydana gelecek damlamanın mobilya ya da zemine hasar vermesini sağlayın.

* Köpük polietilen ya da eşdeğeri tavsiye edilir.

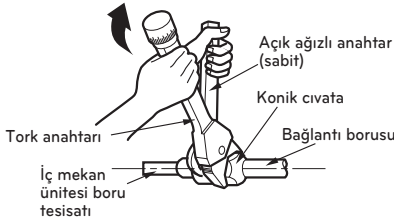
Montaj borusu ve boşaltma hortumunu iç mekan ünitesine bağlama.

- 1 Boruların merkezini hizalayın ve konik civatayı el ile yeterli olacak şekilde sıkın.

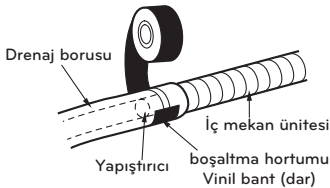


- 2 Konik civatayı bir anahtarla sıkın.

Dış çap		Tork
mm	inç	kgf.m
Ø6.35	1/4	1.8~2.5
Ø9.52	3/8	3.4~4.2
Ø12.7	1/2	5.5~6.5
Ø15.88	5/8	6.3~8.2
Ø19.05	3/4	9.9~12.1

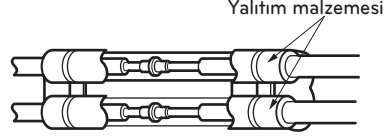


- 3 İç mekan ünitesinin boşaltma hortumunun uzatılması gerektiğinde, boşaltma borusunu çizimde şekilde takın.

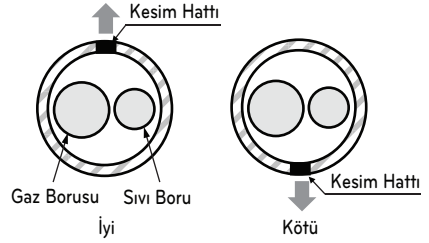


Yalıtım malzemesini, bağlantı kısmı çevresine uygulayın.

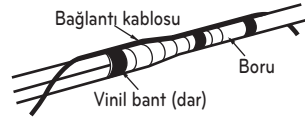
- 1 Bağlantı borusu yalıtım malzemesi ve iç mekan ünitesi boru yalıtım malzemesini örtün. Herhangi bir boşluk olmayacak şekilde vinil bant kullanarak bir araya getirin.



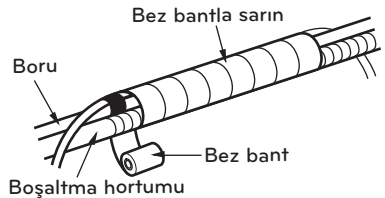
- 2 Boru tesisatı kesim hattının yukarıda olmasını sağlayın. Arka boru hattı gövde kesitinin yer aldığı alanı vinil bantla sarın.



* Boru hattı kesim hattı yukarı bakmalıdır.



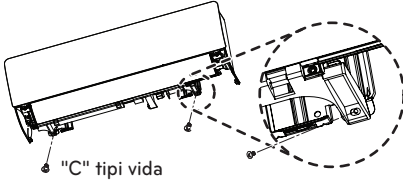
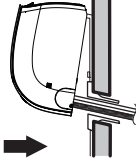
- 3 Sol arka boru tesisatı için, boru tesisatı ve boşaltma hortumunu, boru tesisatı gövde kesitinin arkasına takıldığı yeri kapsamaya yetecek kadar bez bantla bir araya getirin.



* İç mekan ünitesinin dışarıdan görünen boru tesisatını vinil bantla sarın.

İç mekan ünitesinin montajını tamamlama

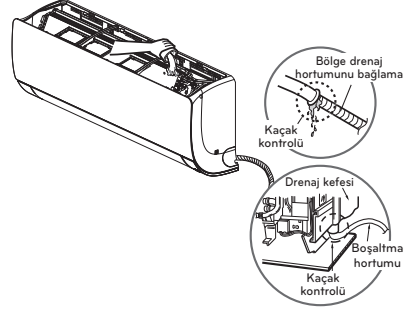
- 1 Boru tutucuyu orijinal konumuna takın.
- 2 Sağa ve sola hareket ettirerek kancaların kurulum plakası üzerine düzgün bir şekilde asıldığından emin olun.
- 3 Kancalar yuvalarına oturana kadar ünitenin alt sol ve sağ yanlarından kurulum plakasına doğru bastırın (tıklama sesi duyulur).
- 4 İki adet "C" tipi vida kullanarak üniteyi montaj plakasına vidalayarak montajı tamamlayın. Ve şasi kapağını takın.



Drenajı Kontrol Etme

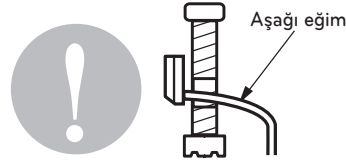
Drenajı kontrol etmek için

- 1 Buharlaştırıcıya bir bardak su dökün.
- 2 Suyun herhangi bir sızıntı olmadan iç mekan ünitesinin boşaltma hortumundan geçerek boşaltma çıkışıdan dışarı çıktığından emin olun.

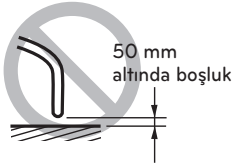
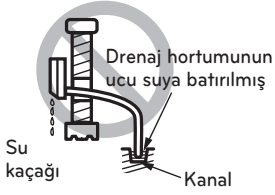
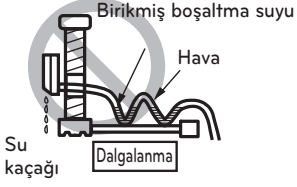


Boşaltma boru tesisatı

- 1 Boşaltma borusu, kolay boşaltma akışı için aşağı yönlü olmalıdır.



- 2 Drenaj boru tesisatını aşağıdaki gibi yapmayın.



* Özellik model türüne göre değişebilir.

Dekor, Hava Filtresi Takma ve Sökme Kılavuzu

Dekoru sökme

- 1 Elektriği kapatın ve elektrik kablosunu sökün.
- 2 İç mekan ünitesinin alt kısmındaki dekoru çekin.

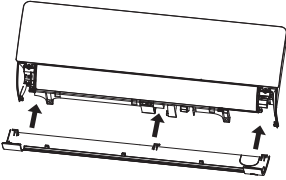


- 3 Dekoru iç mekan ünitesinden çıkarın.

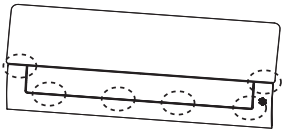


Dekoru takma

- 1 Elektriği kapatın ve elektrik kablosunu sökün.
- 2 Dekorun 3 kancasını şasideki boşluğa sağlam bir şekilde takın.



- 3 Dekor kapağının montajı için kancaları itin.



NOT

Bükülürse hava filtresi bozulabilir.

Hava filtresini sökme

- 1 Elektriği kapatın ve elektrik kablosunu sökün.
- 2 Hava filtresini topuzundan tutun, hafifçe yukarı kaldırın ve üniteden çıkarın.



- 3 Hava filtresini topuzundan tutun, hafifçe yukarı kaldırın ve üniteden çıkarın.

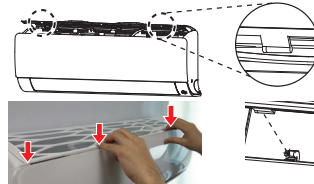


Hava filtresini takma

- 1 Elektriği kapatın ve elektrik kablosunu sökün.
- 2 Hava filtresi kancalarını ön ızgaraya takın.



- 3 Hava filtresini takmak için kancalarını itin.



- 4 Hava filtresinin doğru şekilde takılıp takılmadığını kontrol etmek için ön ızgaranın yan tarafını kontrol edin.



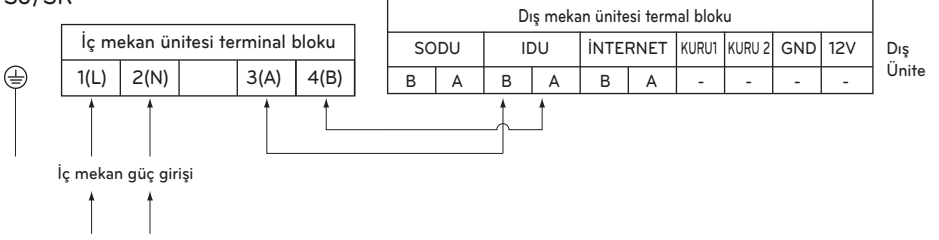
NOT

Hava filtresi doğru şekilde takılmamışsa, toz ve diğer yabancı maddeler iç mekan ünitesine girebilir. İç mekan ünitesine yukarıdan bakarak hava filtresi kolayca monte edilebilir.

Kablo Tesisatı Bağlantısı

- Dış mekan ünitesi bağlantısına uygun olarak kumanda kartının terminallerine kabloların her birini bağlayın.
- Dış mekan ünitesi ve terminal numaralarının kablolarının renklerinin, iç mekan ünitesiyle aynı olduğundan emin olun.
- 30 mA'ı aşmayan anma artık akımına sahip bir artık akım koruma cihazının (RCD) kurulması tavsiye edilir.

SJ/SK

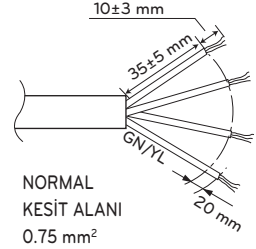


※ Hatalı kablo tesisatı için direnç ölçüm konumu.

⚠ DİKKAT

İç mekan ve dış mekan ünitelerini bağlayan bağlantı kablosu aşağıdaki teknik özelliklere uygun olmalıdır (Ekipman, ulusal düzenlemelere uygun bir kablo ile birlikte verilmelidir)

Besleme kablosu hasar görmüşse özel bir kabloyla değiştirilmeli ya da üreticinin servis temsilcisi tarafından düzeltilmelidir.



⚠ UYARI

Terminal vidalarının gevşemediğinden emin olun.

⚠ DİKKAT

Üniteye bağlı güç kablosu, aşağıdaki özelliklere uygun şekilde seçilmelidir.

⚠ DİKKAT

Enerji verilmeden önce enerji hattı ve haberleşme hattını hatalı kablo tesisatı nedeniyle test ettiğinizden emin olun.

- 1) Enerji hattı ile haberleşme hattı birbirinin yerine bağlanırsa ürün hasar görecektir.
- 2) Hatalı kablo tesisatı onaylama test yöntemi
: Bir avometre kullanarak enerji terminalleri (L, N) arasındaki direnci ölçün.
- Normal bağlantı direnç değeri: $1M\Omega$ ya da daha fazla
- Hatalı kablo tesisatı direnç değeri: $500M\Omega$ ya da daha az

⚠ DİKKAT

Yukarıdaki koşulların onaylanmasının ardından kablo tesisatını aşağıdaki şekilde hazırlayın:

- 1) Özellikle klima için ayrı bir güç beslemesine sahip olunmalıdır. Kablo tesisatı yöntemi için kumanda kutusu kapağının iç kısmında yer alan devre şemasını takip edin.
- 2) Güç kaynağıyla ünite arasında bir sigorta olmasını sağlayın.
- 3) Kablo tesisatını, elektrik tesisatı kutusuna sabitleyen vida, taşıma sırasında ünitenin maruz kaldığı titreşimler nedeniyle gevşeyebilir. Bu vidaları kontrol edin ve sağlam bir şekilde sıkılı olduğundan emin olun. (Gevşerse kabloların kurtulmasını sağlayabilir.)
- 4) Güç kaynağının özelliklerini kontrol edin
- 5) Elektrik kapasitesinin yeterli olduğunu kontrol edin.
- 6) Başlangıç geriliminin, ürün plakasındaki nominal gerilimin yüzde 90'dan fazla olduğundan emin olun.
- 7) Kablo kalınlığının, güç kaynağı özelliklerinde belirtilen kalınlıkta olduğunu onaylayın. (Özellikle kablo uzunluğuyla kalınlığı arasındaki ilişkiye dikkat edin.)
- 8) Islak ya da nemli olan bir yerde kaçak kesici monte etmeyin. Su ya da nem kısa devreye neden olabilir.
- 9) Aşağıdaki sorunlar, gerilim düşüklüğü nedeniyle meydana gelir.
- Manyetik anahtarın titreşimi, kontak noktasında hasar, sigorta atması, aşırı yük koruma cihazının normal çalışmasında bozukluk.
- Kompresöre uygun başlangıç gücü verilmedi.
- 10) İç mekan ünitesine enerji verilmeden önce enerji ve haberleşme hatlarının bağlantısının hatalı yapılmadığını kontrol ettiğinizden emin olun.

DIP Anahtarı Ayarı

İç Mekan Ünitesi

	Fonksiyon	Açıklama	Kapalı Ayarlama	Açık Ayarlama	Varsayılan
SW1	Haberleşme	Yok (Varsayılan)	-	-	Kapalı
SW2	Döngü	Yok (Varsayılan)	-	-	Kapalı
SW3	Grup Kontrolü	Ana ya da Bağımlı Seçimi	Ana	Bağımlı	Kapalı
SW4	Kuru Kontak Modu	Kuru Kontak Modunun Seçimi	Kablolu/Kablosuz uzaktan kumanda Manüel ya da Otomatik çalışma Modu seçimi	Otomatik	Kapalı
SW5	Montaj	Kesintisiz fan çalışması	Sürekli çalışma Kaldırma	-	Kapalı
SW6	Isıtıcı bağı	Yok	-	-	Kapalı
SW7	Vantilatör bağlantısı/Vane	Vantilatör bağlantısı seçimi	Bağ Kaldırma	Çalışıyor	Kapalı
	Kanat seçimi (Konsol)	Üst/alt palet seçimi	Üst taraf + Alt taraf Palet	Üst Palet Sadece	
	Bölge seçimi	Tropikal bölge seçimi	Genel model	Tropikal model	
SW8	Vb.	Yedek	-	-	Kapalı

* PCB'deki DIP anahtar ayarı model türüne göre değişebilir.



DİKKAT

Çoklu V Modelleri için, DIP anahtarı 1, 2, 6, 8 kapalı olarak ayarlanmalıdır.

Dış Mekan Ünitesi

Ürünün belirli koşulları karşılaması durumunda dış mekan ünitesinin DIP anahtarının #3'ü döndürerek "Otomatik adresleme" fonksiyonu otomatik olarak gelişmiş bir hızla başlayabilir.

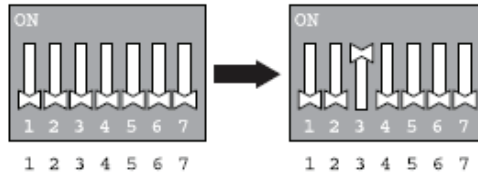
* Özel koşullar :

- İç mekan ünitelerinin tüm adları ARNU****4'dür
- Multi V süper IV (dış mekan üniteleri) seri numarası Ekim 2013 sonrasındır,

DIP anahtarı 7 segment



Dış Mekan Ünitesi
PCB

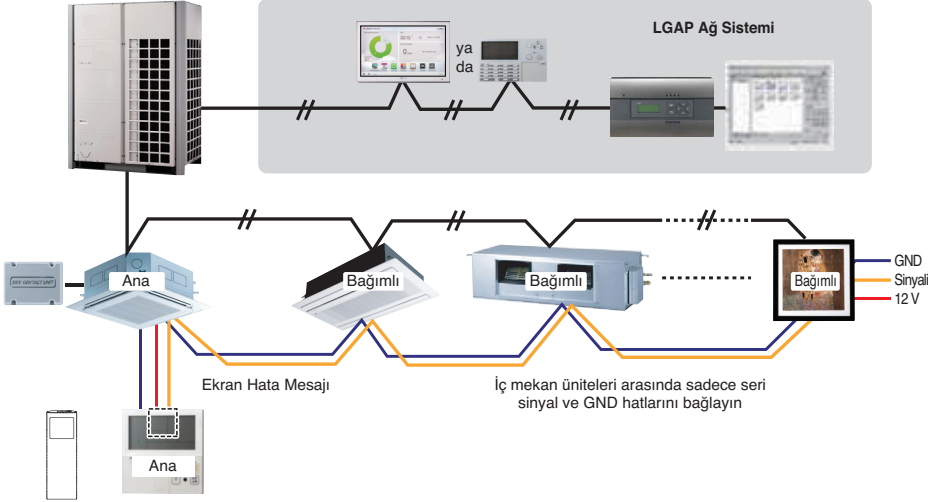


Dış Mekan Ünitesi DIP Anahtarı

Grup kontrol Ayarı

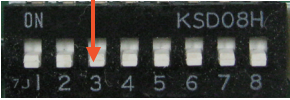
Grup Kontrolü 1

■ Kablolu uzaktan kumanda 1 + Standart İç Mekan Üniteleri

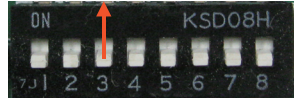


■ PCB'de DIP Anahtarı

① Ana Ayarı
- No. 3 Kapalı



② Bağımlı Ayarı
- No. 3 Açık



İç Mekan Ünitesi DIP Anahtarı

Bazı ürünlerin PCB üzerinde DIP anahtar yoktur. DIP anahtar yerine kablosuz uzaktan kumanda kullanarak iç mekan ünitelerini Ana ya da Bağımlı olarak ayarlamak mümkündür.

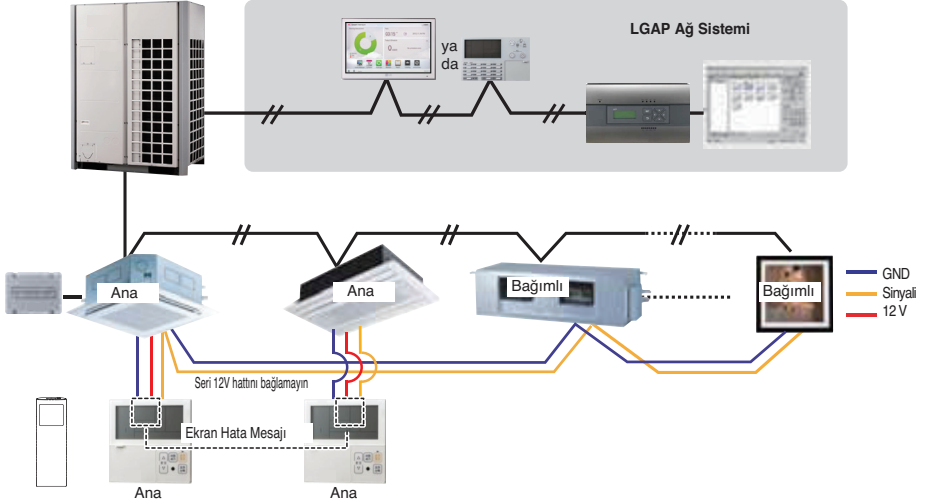
Ayarlama ayrıntıları için lütfen kablosuz uzaktan kumanda kılavuzuna göz atın.

1. Tek bir kablolu uzaktan kumanda tarafından 16 iç mekan ünitesinin (Maks.) kontrol edilmesi mümkündür. Sadece bir iç mekan ünitesini Ana olarak ve diğerlerini de Bağımlı olarak ayarlayın.
2. Her tipten iç mekan ünitesini bağlamak mümkündür.
3. Aynı zamanda kablosuz uzaktan kumanda kullanmak da mümkündür.
4. Aynı anda Kuru Kontak ve Merkezi kontrolörle bağlamak mümkündür.
- Ana iç mekan ünitesi sadece Kuru Kontak ve Merkezi Kontrolörle algılayabilir.
5. İç mekan ünitesinde herhangi bir arıza oluştuğunda hata kodu kablolu uzaktan kumanda üzerinde görüntülenir.
Hatalı ünite dışındaki diğer iç mekan ünitelerini kontrol etmek mümkündür.

- * Şubat 2009'dan sonra üretilen iç mekan ünitelerini bağlamak mümkündür.
- * Ana ve bağımlı ayarı olmadığına arızaya neden olabilir.
- * Grup Kontrolü durumunda aşağıdaki fonksiyonlar kullanılabilir.
 - Çalışma, durdurma ya da mod seçimi
 - Sıcaklık ayarlama ve oda sıcaklığı kontrolü
 - Mevcut zaman değişikliği
 - Akış hızı kontrolü (Yüksek/Orta/Düşük)
 - Rezervasyon ayarları
 - Bazı fonksiyonlarda mümkün değildir.

Grup Kontrolü 2

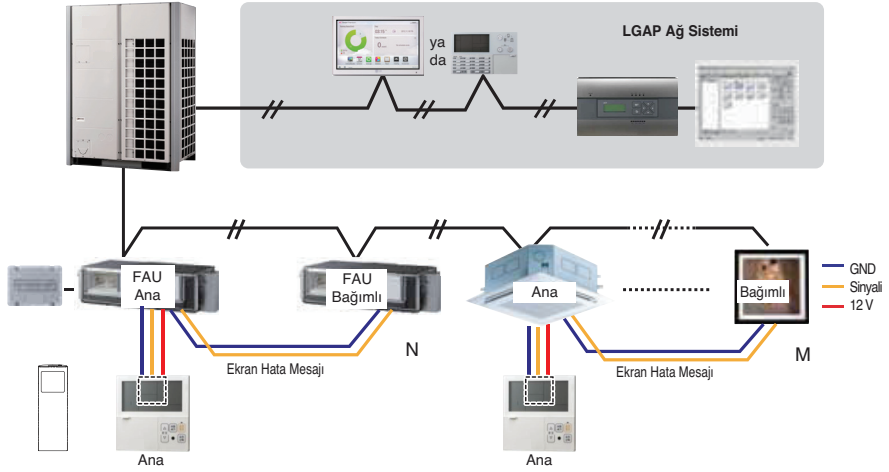
■ Kablolu uzaktan kumanda + Standart İç Mekan Üniteleri



- * Ana kablolu uzaktan kumandayla 16 iç mekan ünitesini (maks.) kontrol etmek mümkündür.
- * Bunun dışında, Grup Kontrol 1 ile aynıdır.

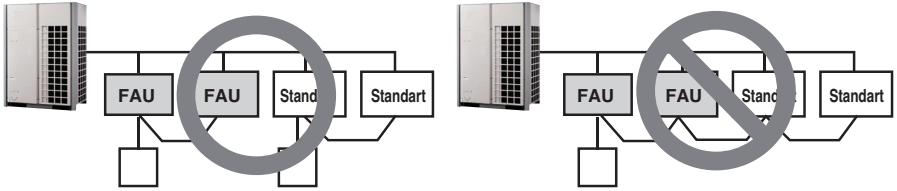
Grup Kontrolü 3

■ İç mekan üniteleriyle ve Temiz Hava Alma Ünitesi karışık bağlantısı



* Standart iç mekan ünitesi ile Temiz Hava Alma Ünitesinin standart üniteleriyle bağlanması durumunda. ($N, M \leq 16$) (Çünkü ayarlanan sıcaklıklar farklıdır.)

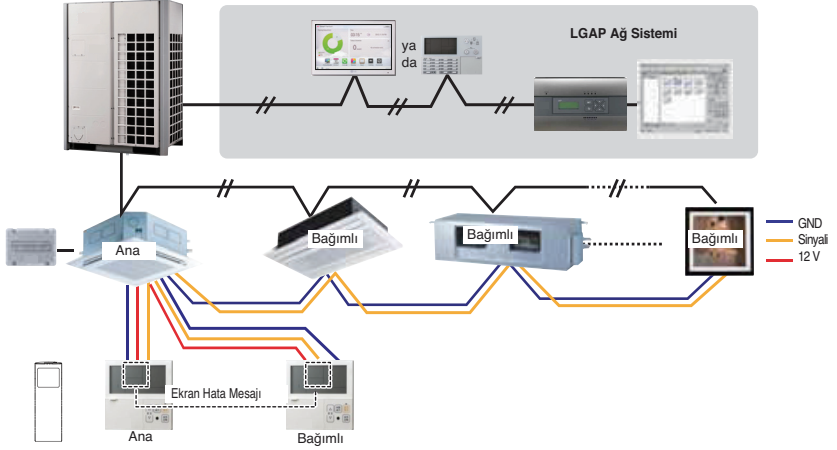
* Bunun dışında, Grup Kontrol 1 ile aynıdır.



* FAU: Temiz Hava Alma Ünitesi
Standart: Standart İç Mekan Ünitesi

2 Uzaktan Kumanda

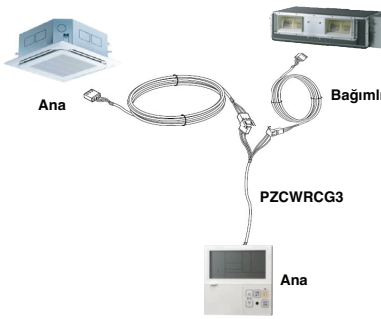
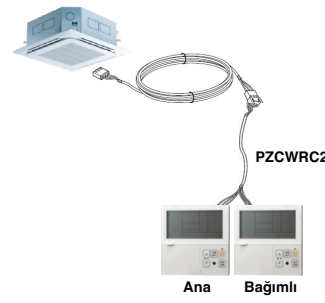
■ Kablolu uzaktan kumanda 2 + İç mekan ünitesi 1



1. İki kablolu uzaktan kumandayı (maks.) bir iç mekan ünitesine bağlamak mümkündür. Sadece bir iç mekan ünitesini Ana olarak ve diğerlerini de Bağımlı olarak ayarlayın. Sadece kablolu uzaktan kumandayı Ana olarak ve diğerlerini de Bağımlı olarak ayarlayın.
2. Her tipten iç mekan ünitesi iki uzaktan kumandaya bağlanabilir.
3. Aynı zamanda kablosuz uzaktan kumanda kullanmak da mümkündür.
4. Aynı anda Kuru Kontak ve Merkezi kontrolörle bağlamak mümkündür.
5. İç mekan ünitesinde herhangi bir arıza oluştuğunda hata kodu kablolu uzaktan kumanda üzerinde görüntülenir.
6. İç mekan ünitesi fonksiyonu için herhangi bir sınır söz konusu değildir.

Grup kontrol ayarı için aksesuarlar

Aşağıdaki aksesuarları kullanarak grup kontrolünü ayarlamak mümkündür.

İç mekan ünitesi 2 EA + Kablolu uzaktan kumanda 1 EA	İç mekan ünitesi 1 EA + Kablolu uzaktan kumanda 2 EA
<p>* Bağlantı için PZCWRCG3 kablo kullanılır</p> 	<p>* Bağlantı için PZCWRC2 kablo kullanılır</p> 

⚠ DİKKAT

Yerel inşaat kuralları plenum kablo kullanımını gerektiriyorsa tamamen muhafazalı yanıcı olmayan kondüit uygulayın.

Model Tespiti

ARN U 15 G SJ N 4

Seri Numarası

İşlevlerin kombinasyonları

A: Temel fonksiyon L: Neo Plazma (Duvara Monte)

C: Plazma (Tavana Monte) N: İyonizer

G: Düşük Statik K: Yüksek Hassas Isı

U: Kasasız Zeminde Duran

SE/S8 - R: Yansımali V: Gümüş B: Mavi (ART COOL Tip Panel Rengi)

SF - E: Kırmızı V: Gümüş G: Altın I: Öpücük (Fotoğraf değiştirilebilir)

Q: Konsol Z: Temiz Hava Alma Ünitesi

Şasi Adı

Elektrik Değerleri

1: 1 Ø, 115 V, 60 Hz 2: 1 Ø, 220 V, 60 Hz

6: 1 Ø, 220 - 240 V, 50 Hz 7: 1 Ø, 100 V, 50/60 Hz

3: 1 Ø, 208/230 V, 60 Hz G: 1 Ø, 220 - 240 V, 50 Hz/1 Ø, 220 V, 60 Hz

Toplam Soğutma Kapasitesi (Btu/saat cinsinden)

ÖR) 5.000 Btu/saat → '05' 18.000 Btu/saat → '18'

İnverter Tipi ve Sadece Soğutma ya da Isı Pompası kombinasyonu

N: AC İnverter ve Isı Pompası V: AC İnverter ve Sadece Soğutma

U: DC İnverter ve Isı Pompası ve Sadece Soğutma

MULTIV R410A kullanan İç Mekan Ünitesiyle Sistem

* LGETA:U Ör) URN

Havada Oluşan Gürültü Emisyonu

Bu ürün tarafından yayılan ağırlıklı ses basıncı 70 dB altındadır.

** Gürültü seviyesi sahaya bağlı olarak değişebilir.

Belirtilen değerler emisyon seviyeleri olup güvenli çalışma seviyelerini temsil etmeyebilir.

Emisyon ile maruz kalma seviyeleri arasında bir korelasyon olmakla birlikte başka önlemlerin gerekli olup olmadığına karar vermek üzere kullanılamaz. Çalışılan yerin özellikleri ve örneğin ekipman sayısı ve gerçekleşen diğer süreçler ve bir operatörün gürültüye maruz kaldığı sürenin uzunluğu gibi diğer gürültü kaynakları da içerecek şekilde iş gücünün gerçek maruz kalma düzeyini etkileyen diğer faktörleri de göz önüne alın. İzin verilen maruz kalma düzeyi ülkeden ülkeye değişebilir. Ancak bu bilgi, ekipmanın kullanıcılarının tehlike ve riski daha iyi değerlendirmesine olanak tanır.

Yoğunluk sınırlaması

Yoğunluk sınırlaması, havada soğutucu sızıntısı olduğunda insan vücuduna zarar vermeden anında önlemlerin alınabileceği şekilde Freon gazı yoğunluğunun sınırlandırılmasıdır. Yoğunluk sınırlaması, hesaplama yapılabilmesi için kg/m³ cinsinden açıklanır (birim hava hacmindeki Freon gazı ağırlığı)

Yoğunluk sınırlaması: 0,44 kg/m³(R410A)

■ Soğutucu yoğunluğu hesaplaması

Soğutucu yoğunluğu = $\frac{\text{Soğutucu tesisinde toplam tükenmiş soğutucu miktarı (kg)}}{\text{İç mekan ünitesinin monte edildiği en ufak oda kapasitesi (m³)}}$



İTHALATÇI FİRMA

Arçelik-LG Klima Sanayi ve Ticaret A.Ş.

Merkez Adresi :

Gebze Organize Sanayi Bölgesi, İhsan

Dede Cad. No: 139, 41480 Gebze Kocaeli

Telefonu : (0262) 678 78 78

Telefaksı : (0262) 678 78 79

ÜRETİCİ FİRMA

LG Electronics Inc

Changwon 2nd factory 84, Wanam-ro, Seongsan-gu, Changwon-si Gyeongsangnam-do, KOREA

Eco design requirement

- The information for Eco design is available on the following free access website.
<https://www.lg.com/global/support/cedoc/cedoc>