



GEBRUIKERSHANDLEIDING

# LG OLED-scherm

---

Lees deze handleiding zorgvuldig door voordat u het apparaat bedient en bewaar de handleiding om deze in de toekomst te kunnen raadplegen.

55EW5PG

55EW5PG-S

# INHOUDSOPGAVE

## VEILIGHEIDSMATREGELEN .....3

- Voorzorgsmaatregelen voor de AC-adapter en netstroom.....4
- Voorzorgsmaatregelen bij het verplaatsen van het product .....6
- Voorzorgsmaatregelen bij het installeren van het product .....7
- Voorzorgsmaatregelen voor het reinigen van het product .....9
- Voorzorgsmaatregelen bij het gebruik van het product.....10
- Voorzorgsmaatregelen voor het gebruik van de afstandsbediening.....12
- Voorzorgsmaatregelen om inbranden te voorkomen.....13
- Het product weggooien .....13

## MONTEREN EN VOORBEREIDEN ..... 14

- Product installeren.....15
- Handleiding voor veiligheid en voorzorgsmaatregelen bij installatie.....16
- IR-Ontvanger.....16
- Het instellen van de schermbeveiligingsmodus.....16

## AFSTANDSBEDIENING ..... 17

## APPARATEN AANSLUITEN..... 19

- Aansluiten op een PC .....19
- Aansluiten van externe apparaten .....19
- De invoerlijst gebruiken.....20

## PROBLEMEN OPLOSSEN ..... 21

## PRODUCTSPECIFICATIES ..... 24

## LICENTIE ..... 27

**WAARSCHUWING** - Dit apparaat voldoet aan klasse A van CISPR 32. In een huiselijke omgeving kan deze apparatuur radiostoring veroorzaken.

## VEILIGHEIDSMATREGELEN

De veiligheidsmaatregelen dienen om de gebruiker het product veilig en voor het beoogde doel te gebruiken en zo onverwacht gevaar of schade te voorkomen.

### **WAARSCHUWING**

Het negeren van het waarschuwingsbericht kan ernstig letsel, een ongeval of de dood tot gevolg hebben.

### **LET OP**

Het negeren van dit bericht kan leiden tot persoonlijk letsel of tot beschadiging van het product.

### **WAARSCHUWING**

Dit product kan niet buitenshuis worden bevestigd.

Gebruik het product alleen binnenshuis, bevestigd door de installateur.

## Vorzorgsmaatregelen voor de AC-adapter en netstroom

### WAARSCHUWING

- Gebruik alleen het netsnoer of de AC-adapter die door LG Electronics, Inc. is geleverd of goedgekeurd. Als u een ander netsnoer gebruikt, zorg er dan voor dat het is gecertificeerd volgens de nationale normen. Wanneer de stroomkabel op enige wijze is beschadigd, moet u contact opnemen met de fabrikant of met het dichtstbijzijnde erkende onderhoudscentrum voor een vervangende kabel.
- Bedien het display alleen met behulp van een in de productspecificatie aangegeven stroombron (oftewel spanning).
  - Als u dit niet doet, kan dit leiden tot beschadiging van het product, brand of elektrocutie. Als u niet zeker weet wat voor soort voeding u heeft, raadpleeg dan een gecertificeerd installatiebedrijf.
- Sluit het netsnoer altijd aan op een correct geaard stopcontact.
  - Als u dit niet doet, kan dit leiden tot elektrocutie of letsel of beschadiging van het product.
- Steek de stekker of AC-adapter stevig in het stopcontact, zodat deze niet los kan raken.
  - Een slechte aansluiting kan brand of elektrische schokken veroorzaken.
- Raak als het onweert nooit de stroomkabel en signaalkabel aan, dit kan erg gevaarlijk zijn.
  - Dit kan elektrische schokken veroorzaken.
- Let op dat u niet op het netsnoer of de AC-adapter stapt of er zware voorwerpen (elektrische apparaten, kleding, etc.) op plaatst. Buig of trek het netsnoer of de AC-adapter niet met overmatige kracht naar buiten.
  - Een beschadigd netsnoer kan brand of een elektrische schok veroorzaken.
- Sluit het netsnoer of de AC-adapter niet aan op het stopcontact als het beschadigd is door scherpe voorwerpen.
  - Dit kan elektrocutie tot gevolg hebben.
- Steek geen geleider (zoals een metalen pin of draad) in het uiteinde van het netsnoer als de stekker in het stopcontact zit. Raak het netsnoer bovendien niet direct na het loskoppelen aan.
  - Dit kan elektrocutie tot gevolg hebben.
- Niet gebruiken in combinatie met een stekkerdoos waar veel elektrische producten en verwarmingsapparatuur op is aangesloten. Gebruik een aparte stekkerdoos met een geaarde aansluiting.
  - Door oververhitting kan brand ontstaan.

- Indien het product in aanraking komt met water of een andere stof, moet u de stroomkabel onmiddellijk loskoppelen en contact opnemen met het servicecenter.
  - Anders kan het product beschadigd raken. Dit kan brand of een elektrische schok veroorzaken.
- Houd het netsnoer of de AC-adapter uit de buurt van warmtebronnen.
  - De snoercoating kan smelten en dit kan brand of elektrische schokken veroorzaken.
- Demonteer, repareer of wijzig het netsnoer of de AC-adapter nooit.
  - Dit kan een elektrische schok veroorzaken.
- De belangrijkste stroomonderbreker is het netsnoer. Installeer het product dichtbij het stopcontact en zorg ervoor dat het gemakkelijk toegankelijk is.
- Zolang het toestel aangesloten is op een stopcontact, is het niet losgekoppeld van de voeding, zelfs als het toestel uitgeschakeld is.
- Het energieverbruik zal alleen '0' zijn als de stekker uit het stopcontact is gehaald.
- Gebruik een netstroomkabel als ontkoppelingapparaat.

### **LET OP**

- Als het stopcontact, de pinnen van de stekker of de AC-adapter bedekt zijn met stof, veeg deze dan af en houd ze schoon.
  - Oververhitting als gevolg van lagen stof kan brand of een elektrische schok veroorzaken.
- Als het stopcontact, de pinnen van de stekker of de AC-adapter nat zijn, veeg deze dan af en houd ze droog. Raak de stekker of AC-adapter bovendien niet met natte handen aan.
  - Dit kan een elektrische schok veroorzaken.
- Schakel het product niet in of uit door de stekker in het stopcontact te steken of eruit te halen. Gebruik de stekker dus niet als aan-/uitknop.
  - Dit kan een elektrische schok of productstoring veroorzaken.
- Koppel het netsnoer niet los wanneer het apparaat aan staat.
  - Door de piekstroom kan er schade aan het product ontstaan.

## Voorzorgsmaatregelen bij het verplaatsen van het product

### WAARSCHUWING

- Neem contact op met het servicecenter voordat u het product verplaatst.
  - Dit kan een elektrische schok veroorzaken en het product beschadigen.
- Zorg ervoor dat het product uitgeschakeld is, de stekker uit het stopcontact getrokken is, en alle kabels zijn verwijderd voordat het product wordt verplaatst.
  - Als u dit niet doet, kan dit leiden tot elektrocutie of beschadiging van het product.
- Tijdens het verplaatsen van het product mag u het product niet schokken of stoten op het voorpaneel van het product.
  - Als u dit niet doet, kan dit leiden tot elektrocutie of beschadiging van het product.
- Voldoe aan het aantal personen dat draagt in overeenstemming met het gewicht van het product. (Draag niet meer dan 25 kg per persoon. Gebruik apparatuur voor verplaatsing bij meer dan 100 kg)
  - Als u het beschadigde product opnieuw wilt gebruiken, neem dan eerst contact op met het servicecenter, omdat dit een elektrische schok of brand kan veroorzaken.
- Houd deze niet ondersteboven terwijl u alleen de standaard vasthoudt. (Dit geldt alleen voor modellen die door een standaard worden ondersteund.)
  - Dit kan leiden tot verbuiging van de standaard, paneelschade en andere soorten schade aan het product.

### LET OP

- Gooi het verpakkingsmateriaal niet weg. Dit kan nog worden gebruikt bij verplaatsing van het product in de verpakking.

## Voorzorgsmaatregelen bij het installeren van het product

### WAARSCHUWING

- Neem contact op met het servicecenter voordat u het product installeert.
  - Het kan een elektrische schok veroorzaken en het product beschadigen.
- Laat niets op het product vallen en stoot er niet mee. Buiten het bereik van kinderen bewaren en geen speelgoed of voorwerpen in de buurt van het product plaatsen, om te voorkomen dat er dingen tegen het scherm van het product worden gegooid.
  - Dit kan letsel, problemen met het product en schade aan het scherm veroorzaken.
- Plaats of hang geen zware voorwerpen op het product.
  - Als het product breekt of op de grond valt, kunt u persoonlijk letsel oplopen.
- Raak het oppervlak van het product niet aan, aangezien dit heet kan zijn.
  - Dit kan persoonlijk letsel veroorzaken.
- Zorg ervoor dat kinderen niet op het product klimmen of er aan gaan hangen.
  - Als het product breekt of op de grond valt, kunt u persoonlijk letsel oplopen.
- Plaats het product niet in de buurt van verwarmingsapparatuur zoals elektrische kachels of verlichting.
  - Hierdoor kan brand, een elektrische schok of een storing ontstaan.
- Installeer dit product niet alleen. Neem contact op met de servicemonteur, die door de fabrikant bevoegd wordt geacht. Neem contact op met een door het servicecenter erkende servicemonteur.
- Laat het netsnoer of antennekabel, etc. niet op de grond slingeren.
  - Hierdoor kan iemand struikelen, waardoor een elektrische schok, brand, schade aan het product of persoonlijk letsel kan ontstaan.
- Laat het product niet vallen wanneer u het aansluit op een extern apparaat dat met een korte kabel is aangesloten.
  - Hierdoor kunt u letsel oplopen en het product beschadigen.
- Als u het product laat vallen of als de behuizing kapot is, schakelt u het product uit, haalt u het netsnoer los en neemt u contact op met het servicecenter.
  - Als u het product blijft gebruiken en geen voorzorgsmaatregelen treft, kan dit een elektrische schok of brand veroorzaken.
- Installeer het product op een droge plaats, uit de buurt van stof en water. Vermijd hoge temperaturen en vocht.
  - Dit kan een elektrische schok, brand of schade aan het product veroorzaken.
- Installeer het product veilig op een plaats die het gewicht van het product kan dragen.
  - Gebrek aan draagkracht kan vallen van het product veroorzaken.
- Neem een comfortabele en natuurlijke houding aan om de spieren te ontspannen wanneer u met een product werkt.

 **LET OP**

- Installeer het product op een locatie zonder elektromagnetische interferentie.
- Als u het product installeert in een ruimte die niet voldoet aan de voorgeschreven voorwaarden kan dit ernstige schade aanrichten aan de beeldkwaliteit, de levensduur en het uiterlijk van het product. Neem voordat u het product installeert contact op de servicemonteur. Installeer het product niet op plaatsen waar veel fijnstof of olienevel aanwezig is, chemische stoffen worden gebruikt, er sprake is van direct zonlicht, de temperatuur zeer hoog of laag is of de vochtigheid zeer hoog is.
- Zorg voor een goede ventilatie van het product door het op een afstand (100 mm of meer) van de muur te installeren.
  - Als het product te dicht bij de muur is gemonteerd, kan dit schade aan het product veroorzaken of kan er brand ontstaan vanwege de interne hittevorming.
- Bedek het product niet met een tafelkleed of gordijn of ander materiaal (bijvoorbeeld plastic) wanneer het is aangesloten. Dit kan het ventilatiegat van het product blokkeren.
  - Het product kan worden beschadigd of er kan brand uitbreken vanwege oververhitting in het product.
- Plaats het product niet in een slecht geventileerde ruimte (bijvoorbeeld onder een plank of in een kast) of buiten, en plaats het niet op een kussen of tapijt.
  - Het product kan in brand vliegen door oververhitting.
- Installeer het product op een vlakke, stabiele locatie die groot genoeg is om het product te ondersteunen.
  - Als het product valt, kunt u persoonlijk letsel oplopen of kan het product worden beschadigd.
  - Raadpleeg de meegeleverde handleiding.
- Bij installatie van het product op een plank of kast moet u ervoor zorgen dat de onderkant van het product niet naar voren uitsteekt.
  - Het product kan vallen als gevolg van een onjuist gebalanceerd zwaartepunt, wat persoonlijk letsel of schade aan het product kan veroorzaken. Zorg ervoor dat u kasten of planken gebruikt die geschikt zijn voor uw product.

## Voorzorgsmaatregelen voor het reinigen van het product

### WAARSCHUWING

- Zorg ervoor dat het product altijd schoon is.
  - Als u het apparaat lange tijd niet reinigt en er veel stof op komt, kan dit brand of schade aan het product veroorzaken.
- Als u de binnenkant van het product moet reinigen, moet u contact opnemen met het servicecenter.
  - Anders kan reinigen zonder ondersteuning brand, elektrische schokken, storingen, vervorming of schade aan het product veroorzaken.
- Haal voor het reinigen van het product de stekker uit het stopcontact en veeg schoon met een zachte doek om krassen te voorkomen.
  - Er kan een elektrische schok optreden of het scherm kan beschadigd raken met een kras.
- Besproei een zachte doek twee tot vier keer met water als u de voorkant wilt reinigen en veeg de doek in één richting.
  - Te veel vocht kan vlekken veroorzaken.

### LET OP

- Als u het product of het scherm reinigt, haalt u het netsnoer uit het stopcontact en veegt u het voorzichtig met een zachte doek schoon. Sproei geen water of andere vloeistoffen direct op het product. Reinig uw product vooral niet met chemicaliën zoals glasreiniger, luchtverfrisser, insecticide, smeermiddelen, was (auto, industrieel), schuurmiddel, verdunner, benzeen, alcohol, etc., die het product of het scherm kunnen beschadigen.
  - Dit kan leiden tot brand, elektrische schokken of beschadiging van het product (vervorming, roestvorming of breukschade).

## Voorzorgsmaatregelen bij het gebruik van het product

### WAARSCHUWING

- Gebruik het product niet bij uitzonderlijk hoge temperaturen of bij een uitzonderlijk hoge luchtvochtigheid.
  - Dit kan een elektrische schok of schade aan het product veroorzaken.
- Als u het product voor een lange periode gebruikt, neem dan af en toe pauze om uw ogen te beschermen.
  - Te lang kijken kan leiden tot een verminderd gezichtsvermogen.
- Luisteren met een hoog volume of langdurig gebruik kan uw gehoor beschadigen.
- Als er vloeistof of een vreemd voorwerp in het product valt, schakel het dan uit en trek de stekker uit het stopcontact. Neem contact op met het servicecentrum.
  - Anders kan het product brand of elektrische schokken veroorzaken.
- Indien er geen beeld zichtbaar is op het scherm of er geen geluid hoorbaar is, stopt u met het gebruik van het product. Schakel het product uit, haal de stekker uit het stopcontact en neem contact op met het servicecentrum.
  - Anders kan het product brand of elektrische schokken veroorzaken.
- Laat geen voorwerpen op het product of scherm vallen of deze stoten.
  - Dit kan letsel, problemen met het product en schade aan het scherm veroorzaken.
- Als u een brandlucht of andere geuren ruikt of een vreemd geluid hoort, koppelt u het netsnoer los en neemt u contact op met het servicecenter.
  - Als u het product blijft gebruiken zonder de juiste maatregelen te nemen, kan dit een elektrische schok of brand veroorzaken.
- Repareer het product niet zelf, pas het niet aan en haal het niet uit elkaar. Neem contact op met het servicecenter als het gerepareerd moet worden.
  - Hierdoor kan brand of een elektrische schok ontstaan.
- Plaats geen met vloeistof gevulde voorwerpen, zoals vazen, bekers, etc. op het product om te voorkomen dat er vloeistof in het product terechtkomt.
  - Dit kan leiden tot brand, elektrische schokken, een storing of vervorming.
- Druk niet op het productoppervlak en beschadig het niet met harde voorwerpen, zoals nagels, potloden of pennen. Stel de voor- en de zijkanten van het scherm niet bloot aan slagen of krassen met metalen voorwerpen.
  - Dit kan de producten beschadigen en voor storingen zorgen.
- Raak het product niet aan als het is blootgesteld aan zonlicht of een intense lichtbron, omdat het mogelijk heet is.

- Gebruik geen elektrische apparaten met een hoge spanning in de buurt van het product (zoals een elektrische vliegenmepper).
  - Dit kan leiden tot een apparaatstoring als gevolg van een elektrische schok.
- Als er een gaslek is, mag u het stopcontact niet aanraken en moet u de ramen openen voor ventilatie.
  - Anders kan het product brand of elektrische schokken veroorzaken.
- Als u het product laat vallen of als de behuizing kapot is, schakelt u het product uit en haalt u het netsnoer los.
  - Als u het product blijft gebruiken en geen voorzorgsmaatregelen treft, kan dit een elektrische schok of brand veroorzaken. Neem contact op met het servicecentrum.
- Houd kleine accessoires buiten het bereik van kinderen.
  - Raadpleeg onmiddellijk een arts als een kind het inslikt.
- Product buiten het bereik van kinderen houden. Gooi ook geen speelgoed of voorwerpen naar het product of het scherm.
  - Dit kan letsel, problemen met het product en schade aan het scherm veroorzaken.
- Alle voedingsbronnen moeten worden afgesloten door de stroomkabels te ontkoppelen om het apparaat niet meer van stroom te voorzien.

### **LET OP**

- Dit scherm is een geavanceerd product met miljoenen pixels. U kunt af en toe pixelvlekken zien als u naar het scherm kijkt. Aangezien deze gedeactiveerde pixels geen defect zijn, worden de prestaties en betrouwbaarheid van het product niet aangetast.
- Plaats geen brandbare stoffen of materialen in de buurt van het product.
  - Er is explosie- of brandgevaar.
- Behoud de juiste afstand tot het product.
  - Het kan uw ogen beschadigen als u te dichtbij naar het product kijkt.
- Stel de juiste resolutie en frequentie van de producten in.
  - Het kan uw ogen beschadigen.
- Las regelmatig een pauze in wanneer u langere tijd met het product werkt.

## Voorzorgsmaatregelen voor het gebruik van de afstandsbediening

### WAARSCHUWING

- Vermijd plaatsen met een hoge luchtvochtigheid.
  - Dit kan een elektrische schok of schade aan het product veroorzaken.
- Stel de batterijen niet bloot aan overmatige hitte, zoals direct zonlicht, een open haard en elektrische kachels.
  - Het kan brand veroorzaken en u kunt letsel oplopen.
- Zorg ervoor dat de batterijen van de afstandsbediening niet door kinderen worden ingeslikt wanneer u deze vervangt. Houd dit materiaal buiten het bereik van kinderen.
  - Raadpleeg onmiddellijk een arts als een kind een batterij inslikt.
- Gooi de batterijen nooit in vuur.
  - Lever batterijen in bij een lokaal recyclingcentrum of in een winkel die batterijen aanneemt.
- Gebruikte batterijen, waaronder oplaadbare batterijen, moeten gescheiden van het afval worden gerecycled.
  - Lever gebruikte batterijen en oplaadbare batterijen in bij een lokaal recyclingcentrum of in een winkel die batterijen aanneemt.

### LET OP

- Sluit batterijen niet kort en haal ze niet uit elkaar.
  - Dit kan een elektrische schok of brand veroorzaken.
- De afstandsbediening werkt mogelijk niet correct in zonlicht of onder een sterke lamp. Verplaats het product bij gebruik onder deze omstandigheden.
- Controleer of zich een obstakel tussen het product en de afstandsbediening bevindt.
- Gebruik geen nieuwe en oude batterijen tegelijk.
  - Oververhitting of lekkende batterijen kunnen brand of een elektrische schok veroorzaken.
- Gebruik alleen het type batterijen dat in de handleiding wordt geadviseerd. Plaats geen niet-oplaadbare batterijen in de oplader.
  - Oververhitting of lekkende batterijen kunnen brand of een elektrische schok veroorzaken.

## Vorzorgsmaatregelen om inbranden te voorkomen

- Langdurige weergave van een stilstaand beeld kan schade aan het scherm veroorzaken, waardoor het beeld kan inbranden. De meeste producten van derden hebben hetzelfde probleem. De schade als gevolg hiervan wordt niet gedekt door de productgarantie.
  - Gebruik een schermbeveiliging wanneer u de monitor langere tijd niet gebruikt.

## Het product weggoien

- Gooi dit product niet weg bij het gewone huisvuil.
- Dit product moet worden weggegooid in overeenstemming met de voorschriften van uw gemeente.

# MONTEREN EN VOORBEREIDEN

## LET OP

- Gebruik alleen originele onderdelen om de veiligheid en prestaties van het product te garanderen.
- Eventuele beschadiging en letsel door gebruik van namaakonderdelen worden niet gedekt door de garantie.
- Sluit het netsnoer aan op het product voordat u het in het stopcontact steekt. Als u het netsnoer eerst aansluit op een stopcontact, kan dit een elektrische schok veroorzaken die ook het product kan beschadigen.
- Gebruik het product niet als de voorkant/achterkant aan direct zonlicht wordt blootgesteld.
- Er wordt geen afzonderlijke standaard of wandmontagesysteem met het product geleverd.

## OPMERKING

- Welke accessoires bij uw product worden geleverd, is afhankelijk van het model en de regio.
- Als gevolg van aangebrachte verbeteringen aan het product kunnen productspecificaties of kan inhoud van deze handleiding zonder voorafgaande kennisgeving worden gewijzigd.
- SuperSign-software en -handleiding
  - Downloaden van de LG Electronics-website.
  - Bezoek de LG Electronics website (<http://partner.lge.com>) en download de nieuwste software voor uw model.
- De productkwaliteit kan niet gegarandeerd worden in direct zonlicht of onder extreem stoffige omstandigheden.

## Product installeren

Er wordt geen afzonderlijke standaard of wandmontagesysteem met het product geleverd.

### LET OP

- Koppel het netsnoer los voordat u de monitor verplaatst of installeert, om gevaar voor elektrische schokken te voorkomen.
- Als u de monitor aan een plafond monteert, kan deze vallen en letsel veroorzaken. Neem contact op met een vertegenwoordiger of erkend installateur in de buurt.
- Klim niet op het product en ga er niet aan hangen.

### OPMERKING

- Installeer het product niet op een plaats zonder ventilatie (bijvoorbeeld op een boekenplank of in een kast) of op een kleed of kussen. Als er geen andere mogelijkheid is dan het ophangen van het product aan de muur, controleer dan voordat u het installeert of er voldoende ventilatie is.
  - Wanneer u dat niet doet, kan brand ontstaan vanwege een te hoge interne temperatuur.

### WAARSCHUWING

- Als de monitor op een locatie staat die niet stabiel genoeg is, kan de monitor vallen. Veel letsel kan worden voorkomen door de volgende eenvoudige voorzorgsmaatregelen te nemen.
  - Gebruik uitsluitend installatie-apparatuur en meubilair dat het product goed kan ondersteunen.
  - Laat de monitor volledig rusten op het meubilair en laat de monitor niet over de rand hangen.
  - Plaats de monitor niet op hoog meubilair (bijvoorbeeld, kasten of boekenkasten) zonder te zorgen voor een stabiele ondergrond voor zowel het product als het meubilair.
  - Plaats geen doek of andere materialen tussen de monitor en het meubilair waarop deze staat.
  - Breng kinderen de gevaren bij van het klimmen op meubilair om bij de monitor of de bediening te komen.
  - Bevestig het product aan een muur waarin ankerbouten kunnen worden geschroefd.
  - Bevestig het product waar het veilig kan worden ondersteund. (Op beton, multiplex, MDF, enz.)

## Handleiding voor veiligheid en voorzorgsmaatregelen bij installatie

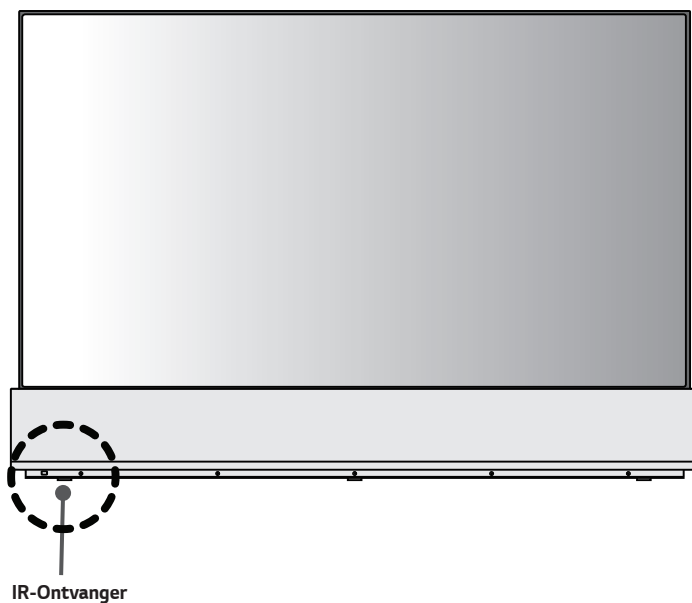
Sluit de stroom aan nadat alle werkzaamheden zijn voltooid.

### Direct zonlicht

- Installeer het product op een plek die niet aan direct zonlicht wordt blootgesteld.

## IR-Ontvanger

Hiermee kunt u zelf bepalen waar u de sensor voor de afstandsbediening plaatst. Vervolgens kunt u via dat scherm andere schermen bedienen via een RS-232C-kabel.

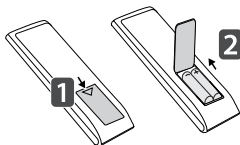


## Het instellen van de schermbeveiligingsmodus

- [Instellingen schermbeveiligingsmodus]: Voorkomt nabebelden op het scherm door de kenmerken van de externe invoerbeelden te analyseren.
- De [Schermbeveiligingsmodus] werkt mogelijk niet naar behoren in sommige videoformaten.
- Voor meer informatie over instellingen, specificaties voor afspelen en beperkingen raadpleegt u "Het instellen van de schermbeveiligingsmodus" in de gebruikershandleiding.

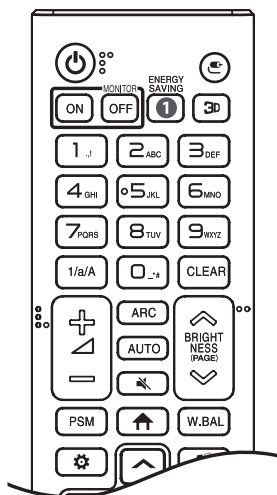
# AFSTANDSBDIENING

De beschrijvingen in deze handleiding gaan uit van de toetsen op de afstandsbediening. Lees deze handleiding aandachtig door om de monitor op de juiste wijze te kunnen gebruiken. Om de batterijen te plaatsen, opent u het klepje van het batterijvak, vervangt u de batterijen (1,5 V AAA-formaat) waarbij u let op de juiste richting van de ⊕ en ⊖ polen op de sticker in het batterijvak, en sluit u het klepje van het batterijvak. Voer de installatiehandelingen in omgekeerde richting uit om de batterijen te verwijderen. De werkelijke accessoires zien er mogelijk anders uit dan op de afbeeldingen.



## ! LET OP

- Gebruik geen nieuwe en oude batterijen door elkaar. Hierdoor kan de afstandsbediening beschadigd raken.
- Zorg ervoor dat de afstandsbediening altijd gericht is op de IR-ontvanger van de monitor.
- Sommige functies van de afstandsbediening worden mogelijk niet in bepaalde modellen ondersteund.
- De interne en externe batterijen van het product mogen niet worden blootgesteld aan excessieve warmte zoals een rechtstreeks zonlicht, brand of iets dergelijks.



**⏻ (AAN/UIT)** Hiermee schakelt u de monitor in of uit.

**MONITOR ON** Hiermee schakelt u de monitor in.

**MONITOR OFF** Hiermee schakelt u de monitor uit.

**1 ENERGY SAVING** Hiermee stelt u de helderheid van het beeld in om het energieverbruik te verlagen.

**⏻ (INVOER)** Hiermee selecteert u de invoermodus.

**3D** Hiermee kunt u naar 3D-video's kijken. (Deze functie wordt niet ondersteund.)

### Numerieke en alfabetische toetsen

Hiermee voert u numerieke of alfabetische tekens in, afhankelijk van de instelling.

**1/a/A** Hiermee schakelt u tussen numeriek en alfabetisch. (Deze functie wordt niet ondersteund.)

**CLEAR** Hiermee wist u het ingevoerde numerieke of alfabetische teken.

**⏻ (Knop voor volume omhoog/omlaag)** Hiermee wordt het volumeniveau geregeld.

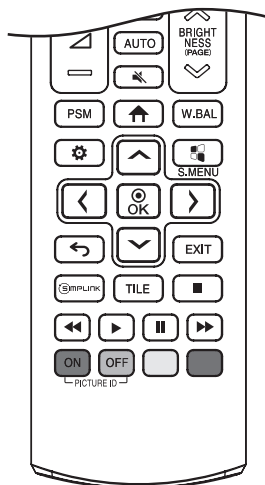
**ARC** Selecteert het schermformaat.

**AUTO** Hiermee wordt de beeldpositie automatisch aangepast en worden beeldtrillingen geminimaliseerd. (Dit wordt alleen voor de RGB-ingang ondersteund.)

**🔇 (DEMPEN)** Hiermee wordt het geluid gedempt.

**↕ BRIGHTNESS ↕** Hiermee stelt u de helderheid van het scherm in.

**(PAGE)** Gaat naar het vorige of volgende scherm.



**PSM** Hiermee selecteert u een beeldmodus.

**↑ (BEGINSCHERM)** Hiermee activeert u het startprogramma.

**W.BAL** Hiermee opent u het menu Witbalans.

**⚙️ (INSTELLINGEN)** Hiermee kunt u de hoofdmenu's openen of uw invoer opslaan en menu's afsluiten.

**⌨️ S.MENU** SuperSign-menutoets. (Deze functie wordt niet ondersteund.)

**⬆️ ⬇️ ⬅️ ➡️ ⬆️** Selecteer na het kiezen van het menu de functies en stel deze af.

**⬅️ (TERUG)** Keert terug naar het vorige niveau.

**EXIT** Sluit het menu.

**🔗 SIMPLINK** Hiermee kunt u diverse multimedia-apparaten bedienen en genieten van multimedia met behulp van de afstandsbediening via het menu Simplink.

**TILE** U kunt kiezen om TEGEL-modus aan- of uit te schakelen.

**⏮️ ⏪️ ⏩️ ⏭️ (Bedieningsknoppen)** Hiermee bedient u het afspelen van media.

**PICTURE ID ON/OFF** Wanneer de beeld-ID-nummer overeenkomt met het set-ID-nummer, kunt u elke gewenste monitor bedienen in een opstelling met meerdere monitoren.

- **ON:** Bedien de monitoren met een beeld-ID dat aan elk ervan is toegewezen.
- **OFF:** Bedien de monitoren tegelijk.

# APPARATEN AANSLUITEN

U kunt diverse externe apparaten op uw monitor aansluiten. Wijzig de invoermodus en selecteer het externe apparaat dat u wilt aansluiten. Zie voor meer informatie over het aansluiten van externe apparaten de gebruikershandleiding die bij elk extern apparaat wordt meegeleverd.

## Aansluiten op een PC

Niet alle kabels worden meegeleverd. Deze monitor ondersteunt de Plug and Play\*-functie.

\* Plug and Play Een functie waarmee een pc apparaten kan herkennen die door de gebruiker zijn aangesloten, zonder configuratie van het apparaat of tussenkomst van de gebruiker bij het inschakelen.

## Aansluiten van externe apparaten

Niet alle kabels worden meegeleverd. Sluit een HD-ontvanger, DVD-recorder of videorecorder aan op de monitor en kies de juiste invoermodus.

Voor de beste beeld- en geluidskwaliteit wordt aangeraden externe apparaten op uw monitor aan te sluiten m.b.v. HDMI-kabels.

### OPMERKING

- Voor de beste beeldkwaliteit wordt u aangeraden om de monitor aan te sluiten d.m.v. HDMI.
- Gebruik, om aan de productspecificaties te voldoen, een afgeschermde interfacekabel met ferrietkern, zoals een HDMI-kabel.
- Als u de monitor inschakelt wanneer deze koud is, kan het scherm flikkeren. Dit is normaal.
- Er kunnen enkele rode, groene of blauwe stippen op het scherm verschijnen. Dit is normaal.
- Gebruik een High Speed HDMI®/TM-kabel (korter dan 3 meter).
- Gebruik een goedgekeurde kabel waarop het HDMI-logo staat. Als u geen goedgekeurde HDMI-kabel gebruikt, wordt het scherm mogelijk niet weergegeven of kan er een verbindingfout optreden.
- Aanbevolen HDMI-kabeltypen
  - High speed HDMI®/TM-kabel
  - High Speed HDMI®/TM-kabel met Ethernet

- Als u geen geluid hoort in de HDMI-modus, controleer dan uw PC-instellingen. Bij bepaalde PC's dient u handmatig de standaardaudiuitvoer om te zetten naar HDMI.
- Als u de HDMI-PC-modus wilt gebruiken, moet u PC/DTV instellen op de PC-modus.
- Er kunnen compatibiliteitsproblemen optreden als u de HDMI-PC-modus gebruikt.
- Zorg ervoor dat de stroomkabel is losgekoppeld.
- Als u een game-apparaat aansluit op de monitor, gebruikt u de kabel die bij het game-apparaat is geleverd.

### **LET OP**

- Druk niet te lang met uw vinger op het scherm omdat dit tijdelijke vervormingseffecten op het scherm kan veroorzaken.
- Voorkom dat een stilstaand beeld lang op het scherm wordt getoond om inbranden van het beeld op het scherm te voorkomen. Gebruik een schermbeveiliging.
- Een apparaat dat draadloos communiceert in de nabijheid van het scherm, kan invloed hebben op het beeld.

## De invoerlijst gebruiken

 (BEGINSCHERM) → 

- HDMI → DISPLAYPORT

# PROBLEMEN OPLOSSEN

- » Ieder model heeft mogelijk verschillende vereisten waaraan moet worden voldaan.
- » Voor informatie over uw PC-instellingen, gaat u naar Windows Help.

## Problemen met gebruik

- Ik kan het apparaat niet inschakelen.
  - Controleer of het netsnoer correct in het stopcontact zit.
  - Probeer het in te schakelen na het losmaken van de AC-adapter en het reinigen van de contactpoort.
- Het bericht 'Onbekend product' verschijnt wanneer het product is aangesloten.
  - Controleer of het stuurprogramma voor de PC (grafische kaart) is geïnstalleerd.
  - Controleer of de plug and play-functie wordt ondersteund in de gebruikershandleiding voor de PC (grafische kaart).

## Problemen met het scherm (video)

- Het bericht 'Geen signaal' of 'Ongeldig formaat' wordt weergegeven.
  - De signaalkabel is niet verbonden tussen de PC en het product of de kabelverbinding is instabiel. Controleer de signaalkabel.
  - Open het invoermenu om het invoersignaal te controleren.
  - Het signaal van de PC (grafische kaart) bevindt zich buiten het verticale of horizontale frequentiebereik van de monitor. Pas het frequentiebereik aan met behulp van de specificaties in deze handleiding.
- De positie van het scherm is onjuist.
  - Controleer of de resolutie en frequentie van de grafische kaart worden ondersteund door het product. Als de frequentie het ondersteunde bereik overschrijdt, gaat u naar de pc-instellingen om de resolutie in te stellen op de aanbevolen waarde.
  - Analooq signaal D-Sub: druk op de knop **AUTO** op de afstandsbediening om automatisch een optimale scherminstelling te kiezen die bij de huidige modus past. Als de aanpassing niet bevredigend is, past u de displayinstellingen handmatig aan in het OSD-menu.

- Het beeld ziet er niet normaal uit.
  - Controleer of de signaalkabel overeenkomt met het signaal van de invoerbron.
  - Controleer tijdens het aansluiten van het paneel en de Signage-box hun serienummers en zorg ervoor dat ze overeenkomen. Als de serienummers overeenkomen, koppelt u het netsnoer los en sluit u het opnieuw aan om de functie Clear Panel Noise (Paneelgeluid wissen) uit te voeren. (Het systeem wordt automatisch opnieuw opgestart nadat de functie is uitgevoerd.)
  - U kunt de functie ook uitvoeren in het menu **⚙️ (Instellingen)** → [Scherm] → [Geavanceerde instellingen] → [OLED-paneelinstellingen] → [Paneelgeluid wissen].
- De beelden flikkeren of flitsen op het scherm.
  - Als u de monitor inschakelt wanneer deze koud is, kan het scherm flikkeren. Dit is normaal.
  - Controleer of de huidige resolutie- en frequentie-instellingen van uw grafische kaart worden ondersteund door de monitor.
- Er verschijnen strepen op de achtergrond.
  - Analooq signaal D-Sub: druk op de knop **AUTO** op de afstandsbediening om automatisch een optimale scherminstelling te kiezen die bij de huidige modus past. Als de aanpassing niet bevredigend is, past u de displayinstellingen handmatig aan in het OSD-menu.
- Er is horizontale storing of de tekens zien er onscherp uit.
  - Analooq signaal D-Sub: druk op de knop **AUTO** op de afstandsbediening om automatisch een optimale scherminstelling te kiezen die bij de huidige modus past. Als de aanpassing niet bevredigend is, past u de displayinstellingen handmatig aan in het OSD-menu.
- De afbeelding wordt niet weergegeven.
  - Controleer of de kabel goed is aangesloten tussen het paneel en de Signage-box.

#### Problemen met het scherm (kleur)

- Het scherm heeft een lage resolutie (16-bits kleuren).
  - Ga naar de PC-instellingen om de kleur in te stellen op 24-bits (True Color) of meer.
- De schermkleur is instabiel of zwart-wit.
  - Controleer de verbindingstatus van de signaalkabel. Of plaats de grafische kaart van de PC opnieuw.
- Er verschijnen zwarte of lichte vlekken op het scherm.
  - Sommige pixels (rood, groen, blauw, zwart) zijn zichtbaar op het scherm door de unieke kenmerken van het scherm. Dit is geen defect van het product.
- De helderheid van het scherm lijkt donker.
  - Pas de helderheid en het contrast weer aan.

### Problemen met het geluid

- Er is geen geluid.
  - Controleer of de audiokabel correct is aangesloten.
  - Pas het volume van het product of het externe apparaat aan.
  - Controleer of het geluid correct is ingesteld.
- Het geluid klinkt te dof.
  - Selecteer het juiste equalizergeluid.
- Het geluid is te zacht.
  - Pas het volume van het product of het externe apparaat aan.
- Voor bepaalde modellen moet u externe luidsprekers apart aanschaffen omdat ze geen ingebouwde luidsprekers hebben.

### Overige problemen

- De stroom wordt plotseling uitgeschakeld.
  - Controleer of de automatische uitschakelfunctie is geactiveerd op de tijd die is ingesteld.
  - De stroomvoorziening is niet goed. Controleer of de stroomkabel van het product correct is aangesloten.
  - Controleer de instellingen voor stroomvoorziening.
  - Controleer of de ventilator correct werkt.
 Bekijk de ventilatorstatus in **⚙️ (Instellingen)** → [Algemeen] → [Systeeminformatie] → [Ventilatorstatus].

### OLED-beeld plakken

- Omdat nabeeld kan optreden wanneer een specifiek vast scherm gedurende lange tijd wordt gebruikt, om nabeelden te verminderen, wordt het aanbevolen om de aanbevolen dagelijkse bedrijfstijd die is ingesteld voor de schermgrootte niet te overschrijden en om de video-inhoud met een klein aantal vaste tekens of logo's weer te geven.  
Aanbevolen dagelijkse bedrijfstijd (55 inch: 18 uur, 65 inch: 12 uur)
- Er kunnen een paar horizontale lijnen verschijnen op de schermen terwijl u de functie [Paneelgeluid wissen] uitvoert. Dit is normaal en u hoeft zich geen zorgen te maken. Als het apparaat is ingeschakeld of er een stroomstoring optreedt terwijl de functie [Paneelgeluid wissen] actief is, werkt de functie mogelijk niet goed.
- Schakel de stroom vijf minuten nadat u de functie [Paneelgeluid wissen] hebt uitgevoerd in.
- De externe luidsprekers die op het product zijn aangesloten kunnen geluid produceren terwijl u de functie [Paneelgeluid wissen] uitvoert.
- [Paneelgeluid wissen]: Corrigeer problemen die zich op het scherm kunnen voordoen wanneer deze voor een lange tijd wordt ingeschakeld.
- Gebruik de functie [Instellingen schermbeveiligingsmodus] in [OLED-paneelinstellingen], om op effectieve wijze de vorming van een nabeeld te voorkomen.

# PRODUCTSPECIFICATIES

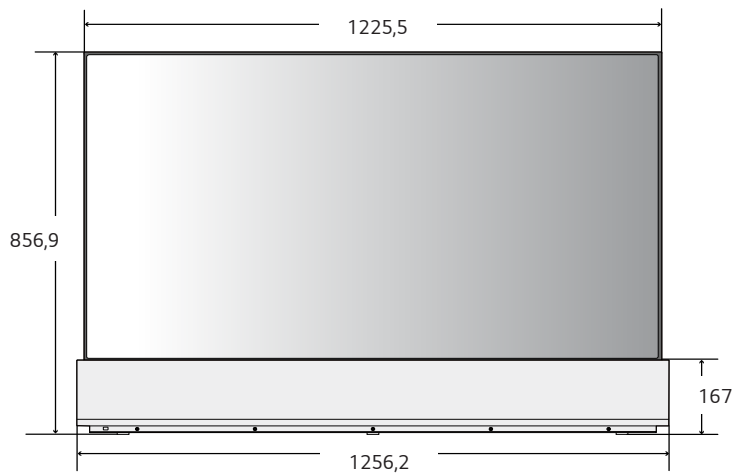
De productspecificaties hieronder kunnen worden gewijzigd zonder voorafgaande kennisgeving als gevolg van een doorgevoerde verbeteringen van het product.

" ~ " verwijst naar wisselstroom (AC), en " --- " verwijst naar gelijkstroom (DC).

OLED-scherm	Type scherm	Thin Film Transistor (TFT) OLED-scherm
Bedrijfsomstandigheden	Dagelijks gebruik	18 uur (video)
Videosaal	Maximale resolutie	3840 x 2160 @ 30 Hz - Dit wordt niet door alle besturingssystemen of bepaalde grafische kaarten ondersteund.
	Aanbevolen resolutie	1920 x 1080 @ 60 Hz - Dit wordt niet door alle besturingssystemen of bepaalde grafische kaarten ondersteund.
	Horizontale frequentie	30 kHz tot 83 kHz
	Verticale frequentie	56 Hz tot 60 Hz
	Synchronisatie	Afzonderlijke synchronisatie, Digitaal
In-/uitgangspoorten	USB 2.0 IN 1, USB 2.0 IN 2, HDMI IN, DP IN / OUT, LAN IN / OUT, RS-232C IN / OUT, AUDIO OUT	
Ingebouwde batterij	Toegepast	
Omgevingsomstandigheden	Gebruikstemperatuur	0 °C tot 40 °C
	Luchtvochtigheid bij gebruik	10 % tot 80 %
	Opslagtemperatuur	-20 °C tot 60 °C
	Luchtvochtigheid bij opslag	5 % tot 85 %
OLED-scherm	Pixel-pitch	0,630 mm (H) x 0,630 mm (V)
Voeding	Nominale spanning	100-240 V ~ 50/60 Hz 3,7 A
	Energieverbruik	Ingeschakeld: 250 W (Normaal) Slaapmodus: ≤ 0,5 W Stand-by-modus: ≤ 0,5 W
Afmetingen (Breedte x Hoogte x Diepte)/ Gewicht	1256,2 mm x 856,9 mm x 242 mm / 28,3 kg	

## Display

&lt;55EW5PG-S&gt;



(Eenheid: mm)



**Ondersteunde modus voor HDMI / DisplayPort (PC)**

Resoluties	Horizontale frequentie (kHz)	Verticale frequentie (Hz)
800 x 600	37,879	60,317
1024 x 768	48,363	60
1280 x 720	44,772	59,855
1366 x 768	47,7	60
1280 x 1024	63,981	60,02
1680 x 1050	65,29	59,954
1920 x 1080	67,5	60
3840 x 2160	67,5	30

**Ondersteunde modus voor HDMI / DisplayPort (DTV)**

Resoluties	Horizontale frequentie (kHz)	Verticale frequentie (Hz)
480/60p	31,5	60
576/50p	31,25	50
720/50p	37,5	50
720/60p	45	60
1080/50i	28,1	50
1080/60i	33,75	60
1080/50p	56,25	50
1080/60p	67,432	59,94
1080/60p	67,5	60
2160/30p	67,5	30

**! OPMERKING**

- Verticale frequentie: Het scherm van het product functioneert door het beeld op het scherm tientallen keren per seconde te vernieuwen, net als een TL-lamp. De verticale frequentie, of de vernieuwingsfrequentie is het aantal keer dat het beeld per seconde wordt vernieuwd. De eenheid die hiervoor wordt gebruikt is Hz.
- Horizontale frequentie: De horizontale frequentie is de tijd die benodigd is om één horizontale lijn te tonen. Door 1 te delen door de horizontale frequentie kan het aantal horizontale lijnen dat per seconde wordt getoond worden geclassificeerd. De eenheid die hiervoor wordt gebruikt is kHz.

# LICENTIE

Afhankelijk van het model worden verschillende licenties ondersteund. Ga naar [www.lg.com](http://www.lg.com) voor meer informatie over licenties.



De termen HDMI, HDMI High-Definition Multimedia Interface, HDMI Trade dress en de HDMI logo's zijn handelsmerken of gedeponeerde handelsmerken van HDMI Licensing Administrator, Inc.

Geproduceerd onder licentie van Dolby Laboratories. Dolby, Dolby Vision, Dolby Vision IQ, Dolby Audio, Dolby Atmos en het dubbele-D-symbool zijn handelsmerken van Dolby Laboratories Licensing Corporation.

Ga naar <http://patents.dts.com> voor DTS-patenten. Geproduceerd onder licentie van DTS Licensing Limited. DTS, het symbool, en DTS en het symbool samen, DTS 2.0 Channel, DTS 2.0+Digital Out, DTS-HD en DTS Virtual:X zijn geregistreerde handelsmerken of handelsmerken van DTS, Inc. in de Verenigde Staten en/of andere landen. © DTS, Inc. Alle rechten voorbehouden.





Het model- en serienummer van het product vindt u op de achterzijde en op één zijkant van de het product. Noteer deze nummers hieronder voor het geval u onderhoudswerkzaamheden moet laten uitvoeren.

MODELLEN

---

SERIENUMMER

---

Tijdelijke ruis is normaal bij het in- en uitschakelen van dit apparaat.